

Meka Solar Nordic PV System tekniset tiedot ja asennusohjeet

SISÄLLYSLUETTELO

1	Esittely	3
1.1	Yleinen turvallisuus	3
2	Osaluettelo	5
3	Enimmäissallitut lumi- ja tuulikuormat.....	6
3.1	Aurinkotelineen lumi- ja tuulikuormat.....	6
4	Sähkönjohtavuus	6
5	Asennusohjeet.....	7
5.1	Yleiset perustiedot	7
5.2	Asennuksen valmistelu ja työkalut.....	8
5.3	Tavaran vastaanotto.....	9
5.4	Paalutus	9
5.5	Telineen asennusjärjestys.....	11
5.6	Ruuvimomentit.....	13
5.7	Maatelineen mitat.....	13
5.8	Telineen jalka	15
5.9	C-Profiilin BS (Back support).....	18
5.10	C-Profiilin jatko	19
5.11	AS-kiskojen kiinnitys.....	20
5.12	Paneelien kiinnitys.....	23
5.13	Asennuksen ongelmatilanteet	24
6	Huolto ja kunnossapito	25
7	Vastuuvapauslauseke ja -rajoitukset:.....	26

Meka Solar aurinkopaneeliteline - maa-asennus

1 ESITTELY

Tämä asiakirja antaa perustiedot Meka Solar Nordic PV System aurinkopaneelitelineen maa-asennukselle. Se sisältää osaluettelon ja asennusohjeet telineelle yhdessä hyväksyttävien lumikuormien ja tuulikuormien kanssa. Asennusohjeen läpikäyminen huolellisesti etukäteen asentajien kanssa on tärkeää työn sujuvan etenemisen ja laadukkaan lopputuloksen kannalta.

1.1 Yleinen turvallisuus

Aurinkopaneelijärjestelmän asentaminen vaatii erityistaitoja ja osaamista, jotka määräytyvät voimassa olevien säädösten perusteella maakohtaisesti.

Vain valtuutettu ja koulutettu ammattilainen voi asentaa aurinkopaneelijärjestelmän. Asentajien on oltava tietoisia ja tiedostettava kaikki mahdolliset asennusprosessin aikana syntyvät loukkaantumis- ja tapaturmariskit, mukaan lukien salamoivan ukonilman, kovan tuulen ja sähköiskun vaara sekä muut riskit.

Asennuksessa on kiinnitettävä huomiota työturvallisuuteen. Asennuksessa on noudatettava työturvallisuusohjeita, -lakia, hyvää turvallisuuskulttuuria ja asennustyössä tulee käyttää vain työturvallisuuslain mukaisia työvälineitä ja -menetelmiä. Kiinnitä erityistä huomiota käytettäviin nostotyövälineisiin sekä telineisiin, maaperän kantavuuteen sekä epätasaisuuksista johtuviin riskeihin. Asentaja on aina vastuussa omasta ja muiden turvallisuudesta- noudata aina työturvallisuussuunnitelmaa, aluesuunnitelmaa ja käytä asianmukaisia ennalta määriteltyjä henkilökohtaisia suojavarusteita. Älä koskaan aliarvioi turvallisuuden merkitystä asennustyössä.

Ennen aurinkopaneelitelineen asennusta on selvitettävä asennuksesta syntyvät vaaratekijät ja laadittava suunnitelma niiden tunnistamiseksi, vähentämiseksi ja poistamiseksi. Tämän jälkeen olemme valmiita tutustumaan aurinkopaneelitelineen asentamiseen.

Aurinkopaneeliteline voidaan asentaa joko maahan tai perustukseen maanpinnan tasolla. Tämä aurinkopaneeliteline on tarkoitettu vain tasaiselle maalle. Ota yhteyttä Mekan

tekniseen tukeen, mikäli maaperän korkeus muuttuu yli 3 cm metrin matkalla (30 cm 10 metrillä). Vastuu sopivan perustuksen suunnittelusta ja valinnasta kuuluu järjestelmän asentajille.

Järjestelmän asennuksen aikana on tärkeää noudattaa kaikkia sovellettavia paikallisia, alueellisia ja kansallisia määräyksiä. Tarvittaessa varmista, että rakennuslupa on hankittuna ennen jatkamista.

Varmista, että kaikki käytetyt laitteet on erityisesti suunniteltu ja sopivat aurinkosähköjärjestelmiin.

Vältä istumista, seisomista, astumista, kiipeilyä tai kävelyä telineellä. Älä upota mitään paneelin tai telineen osaa veteen, ellei kyseessä ole luonnollinen sade tai säännöllinen puhdistus. Jatkovaa kosketusta veden kanssa tulisi myös välttää.

Vältä aurinkopaneelien asentamista tai käyttämistä alueilla, joilla on runsaasti suolaa, pölyä, rakeita, lunta, hiekkaa, ilmansaastetta, kemiallista aktiivisuutta, happosateita, nokijäämiä tai muita tekijöitä, jotka voivat vaarantaa järjestelmän kestävyys. Aurinkopaneelitelinejärjestelmän tulisi olla sijoitettu alueille, joissa aggressiivisten aineiden, kuten suolan, suolaveden tai muiden syövyttävien aineiden esiintyvyys ei vaaranna laitteiden turvallisuutta ja toiminnallista tehokkuutta.

Aurinkopaneelitelinettä ei saa asentaa alueille, joissa syttyvien kaasujen tuotanto tai syttyvien kaasujen pitoisuus on yleistä.

Varmista, että telineiden asennusmenetelmä ja telinejärjestelmän kiinnitysjärjestelmä ovat riittävän vahvoja kestämaan määritellyt kuormitusehdot. On tärkeää noudattaa johdonmukaisesti telineiden asennusohjeita ja varotoimenpiteitä.

Asennuksen aikana varmista, että aurinkopaneeliteline kestää määritellyt paikalliset tuuli- ja lumikuormat.

2 OSALUETTELO

Osaluettelo aurinkopaneelitelineelle:

HUOM: Maaperustus ja sen kiinnityspultit eivät sisälly toimitukseen.

 <p>C-Profili 48x98 L=XXXX XPG</p>	 <p>C-Profili J XPG</p>	 <p>SOLAR FOOT 48x98 XPG</p>
 <p>AS L=XXXX XPG</p>	 <p>RTF-S-10 XPG</p>	 <p>C-Profili BS</p>
 <p>SOLAR EC30/35/40</p>	 <p>SOLAR MC30/35/40</p>	

Kuva 1

3 ENIMMÄISSALLITUT LUMI- JA TUULIKUORMAT

MEKA® aurinkopaneeliteline on suunniteltu kestäväksi seuraavia kuormituksia. Maksimikuormitukset on määritelty simuloineilla. Maksimikuormitusten ylittäminen ei ole sallittua, ja ne ovat voimassa vain, jos aurinkopaneeliteline on koottu ohjeiden mukaisesti pätevän henkilön toimesta.

3.1 Aurinkotelineen lumi- ja tuulikuormat

Lumikuorma

3 kN/m² asti, riippuen telineen tyypistä ja paneelin koosta.

Tuulikuorma

25 m/s asti, riippuen telineen tyypistä ja paneelin koosta.

Katso tarkemmat tiedot tarjouksestasi.

4 SÄHKÖNJOHTAVUUS

Paneelijärjestelmän sähkönjohtavuus on mitattava paikallisten standardien ja paikallisviranomaisten vaatimusten mukaisesti.

Aurinkopaneeliteline voidaan maadoittaa käyttämällä eri valmistajien tarvikkeita, kunhan tarvikkeet ovat sertifioituja paneelien maadoitusta varten ja ne asennetaan tarkasti valmistajan toimittamien ohjeiden mukaisesti.

5 ASENNUSOHJEET

MEKA® aurinkopaneelitelineen asennusohjeet on kuvattu tässä kappaleessa.

HUOMIO: Tämä sisältö on tarkoitettu esittelemään ja havainnollistamaan yleisesti hyväksyttäviä asennusmenetelmiä MEKA® aurinkopaneelitelineille. Urakoitsijan tai asentajan on varmistettava kunkin projektin ja asennuspaikan tarvittavat lumi- ja tuulikuormitusvaatimukset.

Nämä ohjeet ja tiedot eivät kata kaikkia yksityiskohtia tai eriäväsyyksiä jokaisessa järjestelmässä, eivätkä ne kata jokaista mahdollista asennustilannetta. Tämä sisältö ei myöskään ole tarkoitettu korvaamaan urakoitsijan ja asentajan vastuuta hankkia tietoa ja soveltaa voimassa olevia lakeja, sääntöjä, määräyksiä ja standardeja, jotka liittyvät aurinkopaneelijärjestelmien asennuksiin kussakin yksittäisessä projektissa ja paikassa. Asennusmenetelmä on aina lopullisesti hyväksyttävä rakennustyömaan valvojan ja asiaankuuluvien viranomaisten toimesta.

Galvaanisen korroosion estämiseksi varmistaa, että kaikki käytetyt komponentit ovat yhteensopivia telineen materiaalin kanssa. On tärkeää huomata, että galvaanisen korroosion aiheuttamat vauriot eivät kuulu takuun piiriin.

Eri konfiguraatioilla (kuten maadoituksella ja johdotuksella) varustettujen telineiden käyttäminen yhdessä järjestelmässä ei ole suositeltavaa.

Järjestä tai kiinnitä ylimääräiset johdot asianmukaisesti, esimerkiksi kiinnittämällä ne kiinnitysrakenteeseen ei-metallisilla kaapelisiteillä tai muilla sopivilla kiinnittimillä.

Käytettäessä eri valmistajien tuotteita Mekan aurinkopaneelitelineessä, varmistaa niiden yhteensopivuus ja noudata tuotteen valmistajan antamia ohjeita.

5.1 Yleiset perustiedot

- Asennuskulma on 30° (kaikki telineet) tai 40° (vain GS3).
- Maksimietäisyys jalkojen välillä on 2,8 m.
- Maksimi C-profilin ylitys reunoissa on 0,5 m, jossa aurinkopaneelit ovat kiinni.
- Telineen kokonaispituus lämpölaajenemisen vuoksi on maksimissaan 40 metriä.
- Kaikissa liitoksissa on käytettävä aluslevyjä. Joissain erityisissä liitoksissa DIN 9021 -tyyppiset aluslevyt ovat tarpeen määriteltyjen lumikuormien ja tuulikuormien täyttämiseksi näissä tulee laittaa aluslevy ruuvin ja mutterin puolelle.

5.2 Asennuksen valmistelu ja työkalut

Tarkista että aurinkopaneelitelineen asennusalueella on vapaata tilaa. Mittaa telineen paikka maastoon merkitsemällä molempien päätyjen nurkkajalkojen paikat esimerkiksi harjateräksen pätkillä. Varaa telineen ympärille vähintään kolme metriä tilaa ja poista näkyvät kivet ja kannot työskentelyalueelta. Huolehdi että asennusalue on kantava ja tasainen. Talviolosuhteissa huolehdi liukkaudentorjunnasta ja riittävästä valaistuksesta. Rajaa asennusalue tarvittaessa ulkopuolisilta. Järjestä jätehuolto pakkausjätteille.

Selvitä etukäteen telineiden asennusalueilla kulkevat maakaapelit, valokuitukaapelit, robottileikkureiden rajakaapelit, vesijohdot, viettoviemärit, paineviemärit, salaojat, suodatuskentät ja mahdolliset muut putket ja kaapelit, jotka voisivat vahingoittaa asennuksen aikana.

Merkitse telineelle tulevat syöttökaapelireitit ja mikäli kaapelointi on tehty etukäteen, tue kaapelit hyvin ja ohjaa nousut oikeaan sijaintiin. Kokeile tarvittaessa WiFi -yhteyden toiminta, mikäli telineeseen kiinnitetään aurinkopaneelien inverttereitä.

Varmista että oikeat työkalut ovat saatavilla, ovat kunnossa ja niitä on riittävästi

- Mittakuva ja mittanauha (riittävän pitkä ja kestävä)
- Viivalaser
- Telineen mittakuva
- Iskevä ruuvinväännin (min 55 Nm)
- Hylsyavain 15 mm
- Lenkkiavain 15 mm
- Kuusiokoloavain 6 mm
- Kuusiokoloavain 8 mm
- Porakone
- Porrasperanterä, esim. Wurth 0694459820 tai Milwaukee 48899321
- Momenttiavain
- Pikapuristin 2 kpl
- Linjalanka 50 m
- Harjateräs 1 m 4 kpl nurkkapisteiden merkitsemiseen
- C-profiilin välimittasapluuna 2 kpl/mitta, mitoitus D2 ja D3 mittojen mukaan
- Asennustaso matala ja korkea
- Henkilönostin (pehmeässä maastossa telavetoinen)
- Paalutuksessa tarvittava lyöntiadapteri
- Sinkkispray esim. MEKA SPRAY ZN 1449709

5.3 Tavarin vastaanotto

Aurinkopaneelitelineiden toimitus tulee rekka-autolla työmaalle. Varmista että rekalle on ajokelpoinen tie asennusalueelle saakka. Huomioi rekan korkeus.

Kuljettaja soittaa etukäteen sopiakseen kuorman purkamisen yksityiskohdista, kuten trukin, kurottajan tai pyöräkuormaajan tarpeesta kuorman purkamiseen. Perälautapurku onnistuu vain pienemmälle lavatavaralle. Suurten aurinkopuistojen toimitukset työmaalle kannattaa suunnitella viikkokuormiksi.

Mieti etukäteen, mihin kohtaan asennettavat materiaalit kannattaa sijoitella. Telineen rakentaminen ja paneelien asennus suoritetaan telineen etupuolelta. Tarvikkeiden sijoittelussa huomioidaan nostimien ja asennustasojen vaatima tilankäyttö sekä lyhyet tavarin kantomatkat. Laske aurinkopaneelipaketeille keskeinen paikka. Huomioi ylimääräisten paneelien ja jätteiden poisviennin mahdollisuus.

Mikäli tehdään esikokoonpanoa, lajitellaan nämä osat erilleen. Mikäli teline paalutetaan, mitään muita osia ei kannata jakaa paalutettavalle alueelle ennen kuin paalutus on valmis.

Monet osat, kuten C-profiilit, muistuttavat toisiaan. Tutustu telineen mittakuvaan huolellisesti, jotta voit erottaa mikä profiili kuuluu paaluihin, vaakaprofiiliin ja diagonaaliin ja vinotukeen. Osat saattavat erota toisistaan vain pituusmitan osalta.

5.4 Paalutus

Ennen paalutuksen aloitusta suorita kohdan 5.2 huolelliset valmistelut. Varmista suunnitellun perustustavan toimivuus tarvittaessa maaperätutkimuksen ja vetokokeiden avulla.

Paalutuksessa on kolme vaihtoehtoista toteutustapaa.

1. **Juntattava lyöntipaalu**, yhtenäinen paalu, joka muodostaa samalla telineen jalkaosan
2. **Juntattava erillinen lyöntipaalu**, jatketaan erillisellä jalkaosalla
3. **Kierrepaalu laipalla**, johon erillinen jalkaosaa kiinnittyy **SOLAR FOOT** kappaleen avulla.

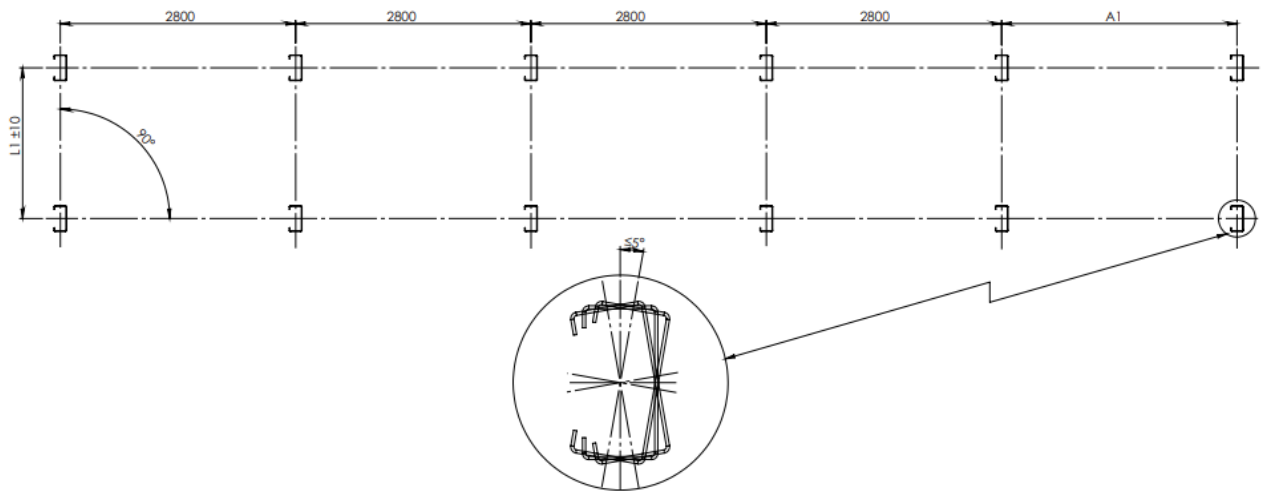
Mittaa paalujen paikat aloittaen nurkkapaaluista. Merkitse välipaalut linjalangan avulla. Huomaa että paalutusväli ei välttämättä mene tasan, vaan suunnittelija on voinut täsmätä telineen pituutta lyhyemmälläkin viimeisellä välillä, **Mitta A1** katso **Kuvat 2 - 3**

Mittaa nurkkapaalut huolellisesti niin että alkuun muodostuu 90 asteen kulma eikä telineestä tule suunnikkaan salmiakin muotoinen.

Paalu asetetaan kohdalleen edestä katsottuna niin että C-profilin avautuu vasemmalle päin. Mikäli paalu on kaksiosainen, jatkettava paalu avautuu oikealle päin ja jalka vasemmalle, katso **Kuva 3** ja [Kuva 7](#)

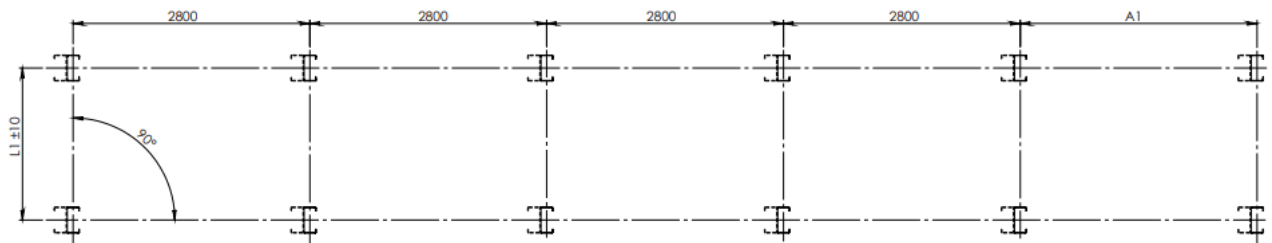
Paalutus tehdään mahdollisimman tarkkaan. Paalun pystysuunnassa sallitaan 1-2 asteen kallistuma telineen poikittaissuunnassa. Mikäli paalu menee kiven tai muun esteen vuoksi enemmän kallelleen, pitää este poistaa kaivamalla. Paalua voi myös oikaista pienellä voimalla. Kaikki virheet paalutuksessa kertautuvat myöhemmissä asennusvaiheissa. Tämän vuoksi kannattaa olla huolellinen koko paaluttamisen kaikissa vaiheissa. Käytettäessä erillistä paalu- ja jalkaosaa pystysäätö on helpompi toteuttaa.

Tärkeää; Tässä kuvassa paalut ovat pitkiä ja avautuvat vasemmalle:



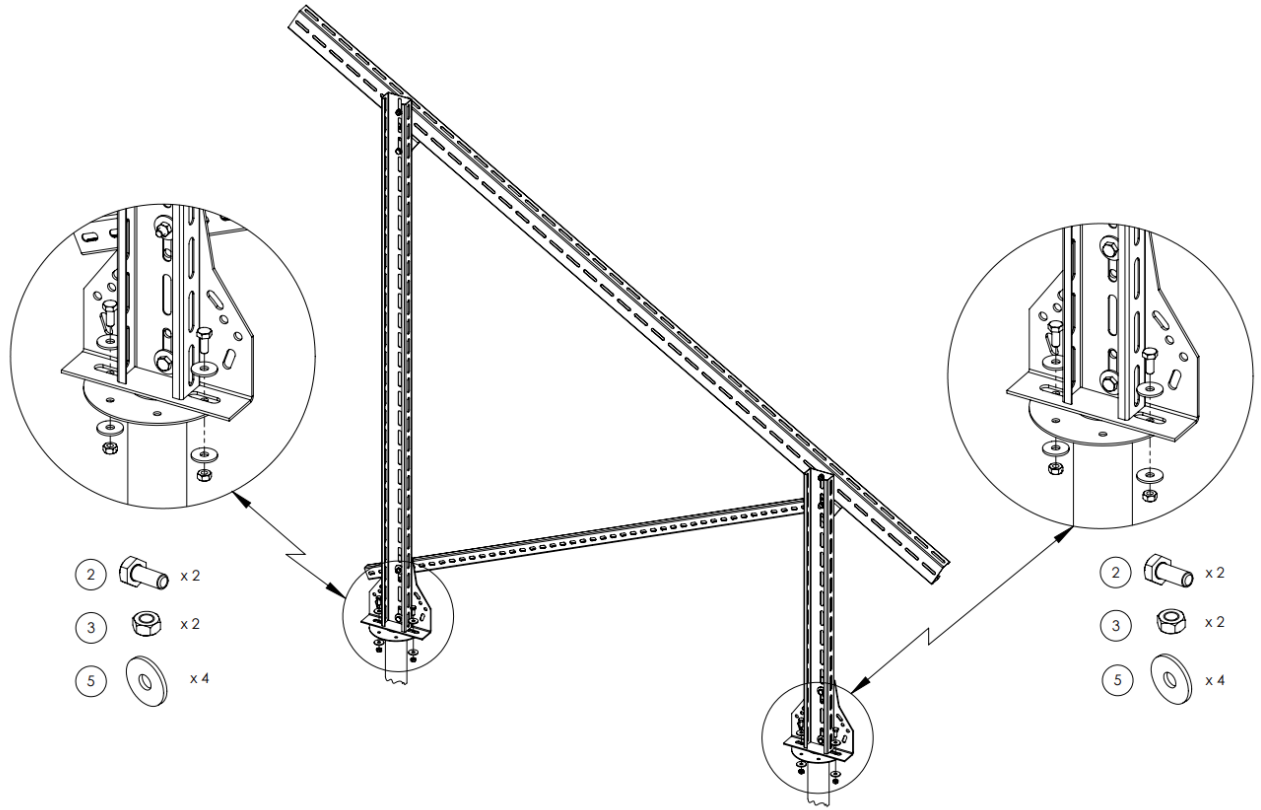
Kuva 2. Paalutus pitkillä paaluilla

Seuraavassa kuvassa paalut ovat erillisiä lyhyitä ja avautuvat oikealle. Telineen jalat on esitetty katkoviivalla. Paalu saa kiertyä noin 5 astetta.



Kuva 3. Paalutus erillisillä paaluilla

Ruuvipaalutuksessa telineen jalkaosa kiinnitetään **SOLAR FOOT** kappaleen avulla ruuvipaalun laippaan (ei sisälly toimitukseen). Valitse laipan koko niin että pulttien väli on 110 - 170 mm välillä.



Kuva 4. SOLAR FOOT kierrepaalun laippaan

5.5 Telineen asennusjärjestys

Asennustyö aloitetaan aina työvaihekohtaisilla tarvikkeiden jakelulla.

1. Erillisten jalkaosien asennus **SOLAR FOOT** kappaleen avulla betoniperustukseen **TAI** erillisten jalkaosien asennus erilliseen paaluun, katso [Kuva 5](#) ja [Kuva 6](#)
2. Asennusta jatketaan asentamalla **RTF-S-10** paalujen/jalkojen päähän. Tämän osan voi myös halutessaan esivalmistella erilliseen jalkaan. Älä kiristä ruuveja vielä lopulliseen kireyteen koska seuraavassa vaiheessa osat linjataan
3. Vedä ensimmäisen ja viimeisen **RTF-S-10** kappaleen väliin linjalanka pikapuristimien avulla tai käytä viivalaseria varmistaaksesi kappaleiden oikean korkeuden. Mikäli

paalun pää on vahingoittunut, oikaistaan tai katkaistaan paalu oikeaan korkoon ja leikkausjälki korjataan sinkkispraylla, esim. MEKA SPRAY ZN 1449709

4. Jakele kaikki diagonaalit paalujen kohdalle ja asenna ensimmäinen ja viimeinen diagonaali paikalleen. Mittaa diagonaalin keskeisyys ja asennuskulma telineen poikittaissuunnassa ja kiristä paikalleen. Katso Kuva 8. Varmista myös tässä vaiheessa, että paneelin alareuna jää riittävän korkealle maasta, huomaa että paneeli tulee vielä diagonaalin alareunan alapuolelle. Minimikorkeus olisi hyvä olla noin 0,8m maasta jotta paneeleista putoava lumi ei peitä alapaneelia
5. Kiinnitä päätyjen diagonaalien väliin alareunaan linjalanka pikapuristimien avulla ja asenna loputkin diagonaalit paikalleen. Huolehdi että alareunan etäisyys ja korkeus pysyy suorassa lankaan nähden. Lankaa käytettäessä ota huomioon tuulen vaikutus, ettei lanka painu kaarelle. HUOM: kaikki mitta- ja korkovaihtelut tässä vaiheessa siirtyvät lopulliseen telineen ulkonäköön. Maksimivaihteluna voidaan hyväksyä noin 30 mm poikkeus telineen päistä suoraan mitattuna.
6. Tutustu **C- vaakaprofiilien** pituuksiin mittakuvasta. Jakele vaakaprofiilit telineen matalalle puolelle oikeaan järjestykseen nostovalmiiksi. Kiinnitä alareunaan **BS** kannake ensimmäiseen reikäväliin. Kiinnitä seuraava **BS** kannake ylemmille riveille mittasapluunojen avulla Kuva 9
Vaihtoehtona on kiinnittää **C-vaakaprofiili** suoraan diagonaaliin ilman **BS** kannaketta, jolloin rakenteesta tulee vahvempi. Kuva 10.
7. Nosta C-profiilit paikalleen BS kannakeisiin. Täsmää profiilien päädyt mahdollisimman tarkasti samaan linjaan, älä luota paalujen keskinäiseen suoruuteen vaan käytä esim. viivalaseria 90 asteen kulman varmistamiseksi. Tämä vähentää merkittävästi ongelmia paneeliasennuksessa. Kiinnitä **C-profiilin J** jatkokappaleet Kuva 11 ja kiinnitä **C-Profiilit** paikalleen.
8. Jakele ja asenna kaikki **AS** kiskot paikalleen, älä kiristä vielä lopulliseen tiukkuuteen. Katso **Kuva 6**, Kuvat 12–15. Huomaa, että tässä käytetään kuusiokantaista pulttisarjaa **RS SOLAR AS**. Asennuksen periaate on esitetty kappaleessa 5.11
9. Viimeistele asennus kiristämällä kaikki osat momenttiin. Korjaa asennuksessa syntyneet pintaruhjeet ja leikkauspinnat sinkkispraylla.
10. Asenna paneelit kohdan 5.12 mukaisesti.
11. Lopuksi asennusalue siivotaan ja jätteet kierrätetään asianmukaisesti.

5.6 Ruuvimomentit

Kullekin ruuvityypille tai pultille on esitetty kiristysmomentit alla olevassa taulukossa.

Yleensä kiristysmomentit on määritelty 8.8 luokan pulteille, ellei toisin mainita. Momentti mitataan aina mutterin puolelta, paneeleissa ruuvin puolelta.

HUOMIO: Jokainen telineen jalkapari on kiinnitettävä perustusrakenteeseen vähintään neljällä pultilla. Varmista aina, että asennus sopii perustukseen ja sen rakenne tukee telineiden painoa + mahdollisia tuuli- ja lumikuormia.

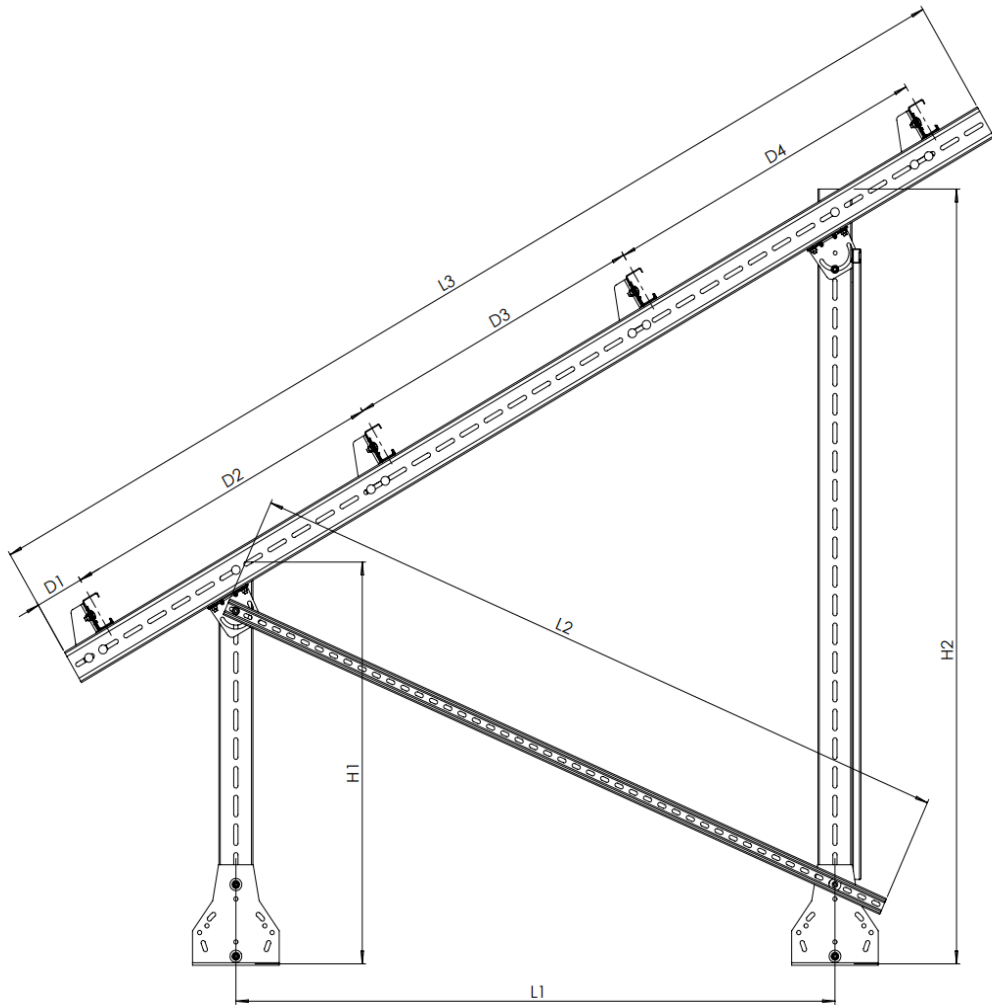
Taulukko 1. Ruuviliitosten kiristysmomenttien arvot

Osa	Tyyppi	Momentti
MEKA RS 8	M10x30	55 Nm
MEKA RS SOLAR AS	M10x30	55 Nm
MEKA Solar EC	M8+suunnikasmutteri	13 Nm
MEKA Solar MC	M8+suunnikasmutteri	13 Nm

5.7 Maatelineen mitat

Telineen mitat on esitelty alla. Telineen pituusmitta ja paalukartta toimitetaan tilauskohtaisesti tarjouksen mukana.

HUOMIO: Mitat H1 ja H2 näyttävät vain korkeuden maanpinnan tai perustusrakenteen yläpuolella.



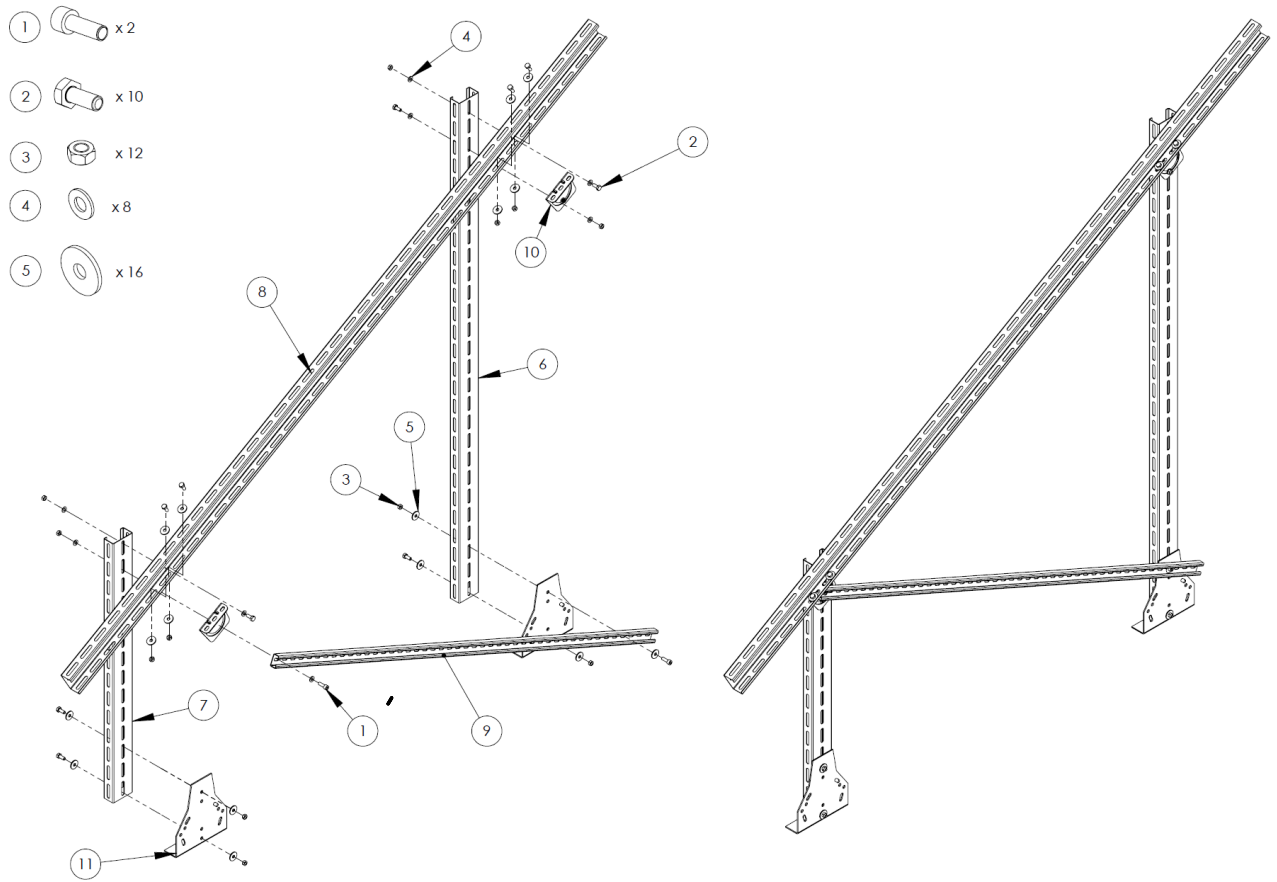
Kuva 5. Telineen mitat.

Teline	L1	L2	L3	H1	H2	D1	D2	D3	D4	Kulma
GS3 Pieni teline, paneelin koko alle 1800x1200 (mm)	1728	2070	3040	1120	2160	140	940	880	940	30°
GL3 Suuri teline, paneelin koko yli 1800x1xxx (mm)	2500	2790	3840	1200	2640	190	1160	1244	1160	30°

Teline	L1	L2	L3	H1	H2	D1	D2	D3	D4	Kulma
GS3 Pieni teline, paneelin koko alle 1800x1200 (mm)	1523	2070	3040	1280	2560	138	1102	560	1102	40°

Taulukko 2. Telineen mitat.

5.8 Telineen jalka



Kuva 6. Telineen jalan räjäytyskuva ja kuva koottuna

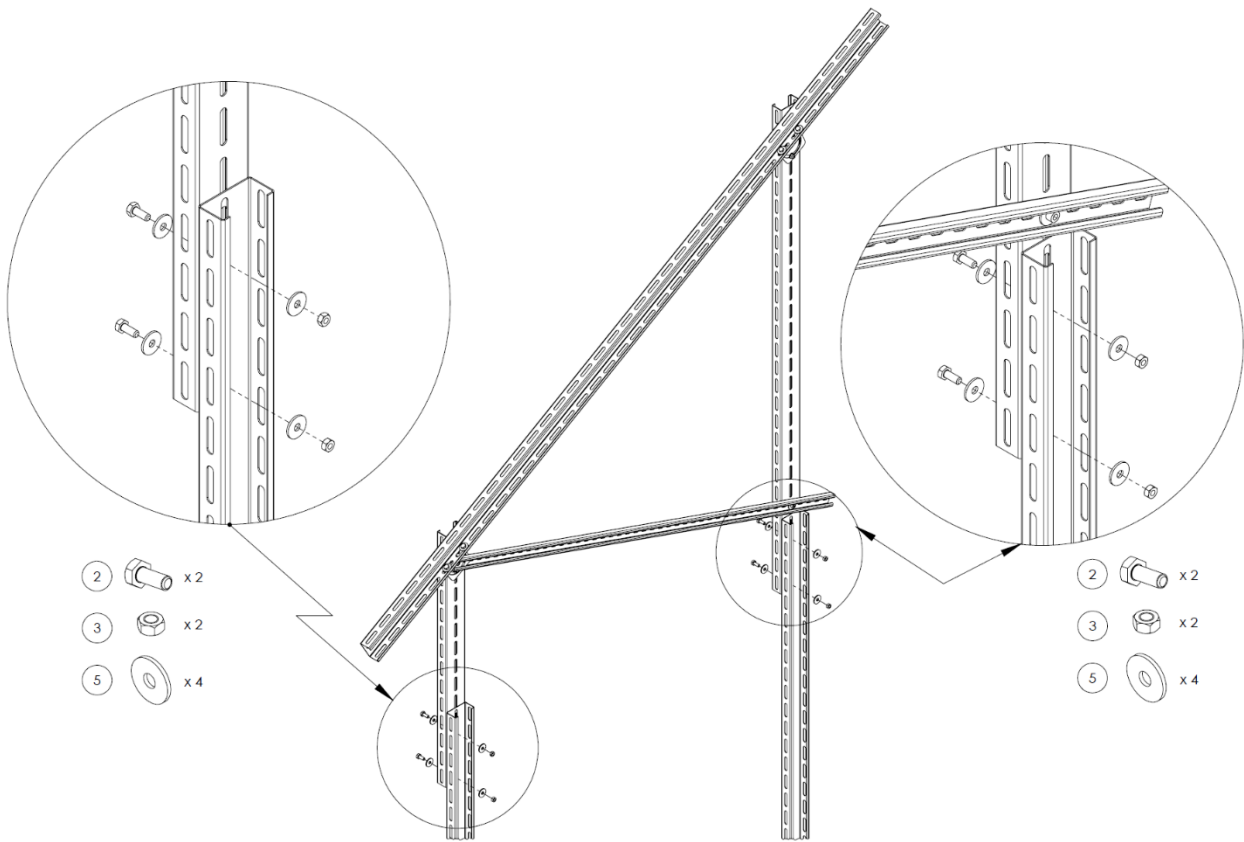
MEKA® aurinkopaneelitelineen jalka asennetaan kuten yllä olevassa kuvassa 2 on esitetty.

Huom! Varmista, että jalka tulee samoin päin kuin yllä olevassa kuvassa 2, edestäpäin katsottuna pystyssä olevat C-Profiilit aukeavat vasemmalle päin.

Katso videot telineen kasaamisesta:

<https://youtu.be/HFvHyhfXAg0>

<https://youtu.be/12klykZOu3w>



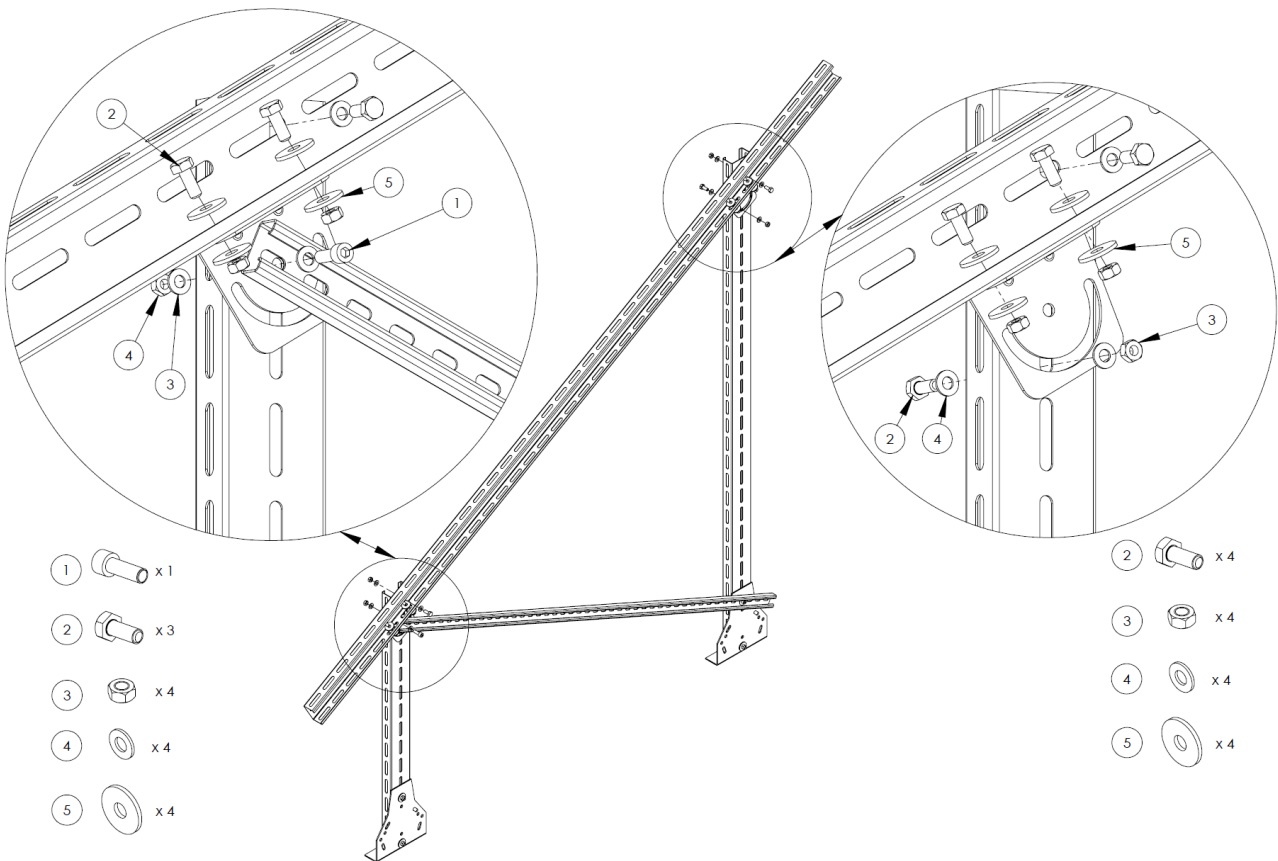
Kuva 7. Paalutettavat jalat

Jos telineessä on erilliset paalutettavat jalat, kiinnitetään ne kahdella ruuvilla siten, että jalat tulevat selät vastakkain vähintään 335 mm matkan ja ruuvit kiinnitetään toinen mahdollisimman ylhäältä ja toinen mahdollisimman alhaalta. Jos paalutuksessa ei käytetä erillistä paalujalkaa vaan jalat ovat yhtenäistä c-profiilia ne ensin juntataan maahan ja tämän jälkeen jatketaan jalan kokoonpanoa ohjeen mukaisesti.

Huom! Varmista, että jalka tulee samoin päin kuin yllä olevassa kuvassa 3, edestäpäin katsottuna pystyssä olevat C-Profiilit aukeavat vasemmalle päin.

Positio	Nimi
1	RS SOLAR AS
2	RS 8
3	Mutteri
4	Aluslevy AL M10 (pieni)
5	Korilevy AL K M10 (iso)
6	C-Profiili (Katso pituus taulukosta 2.)
7	C-Profiili (Katso pituus taulukosta 2.)
8	C-Profiili (Katso pituus taulukosta 2.)
9	AS kisko (Katso pituus taulukosta 2.)
10	RTF-S 10
11	SOLAR FOOT

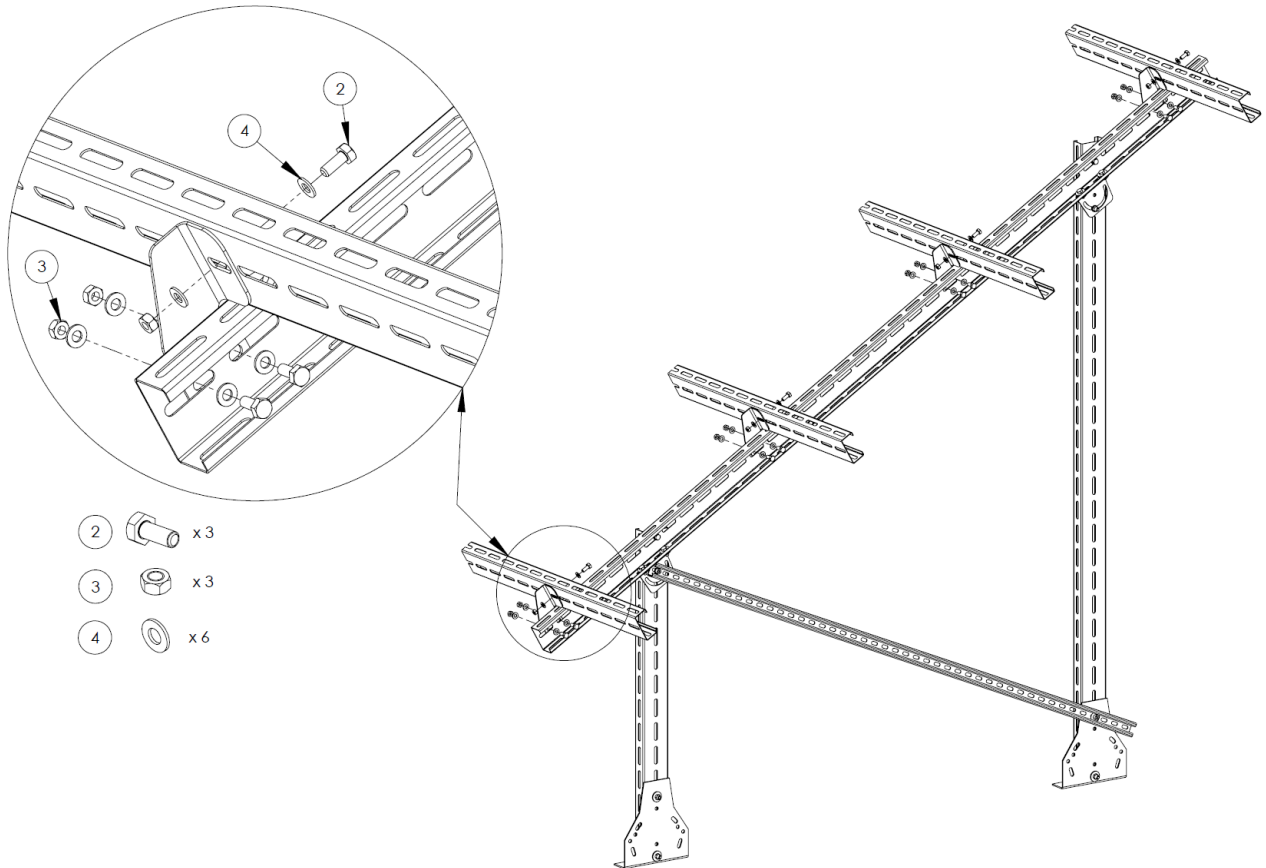
Taulukko 3. Telineen eri osat



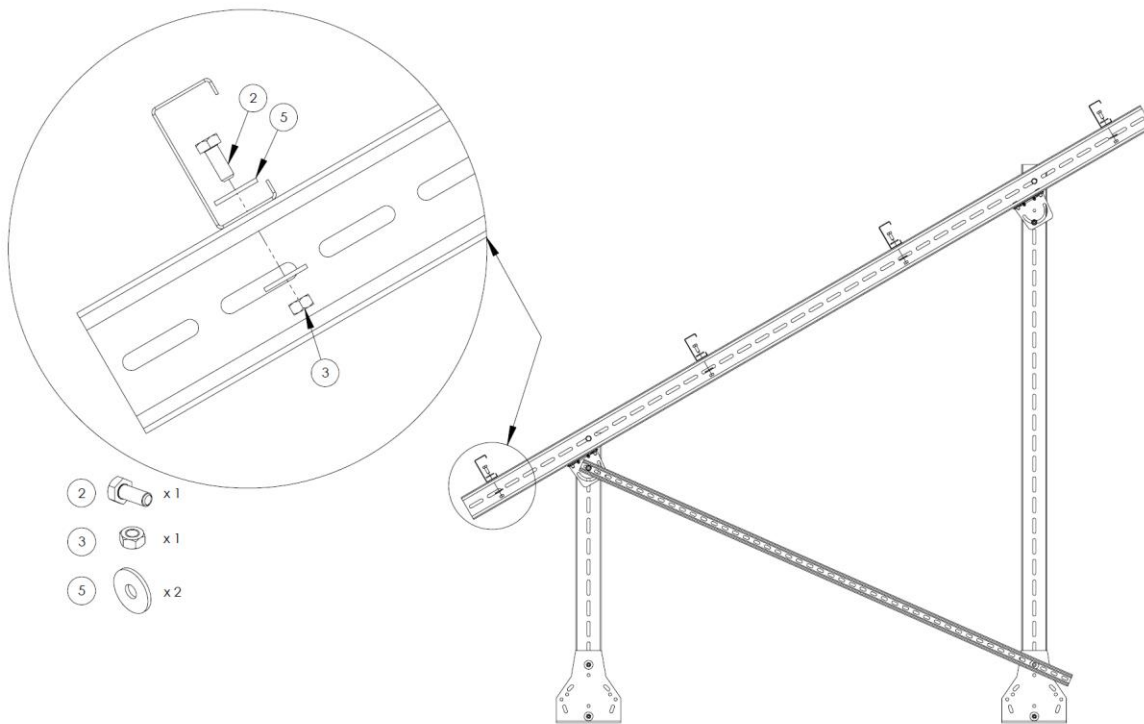
Kuva 8. RTF-S-10 kiinnitys kuvan mukaisesti

5.9 C-Profilin BS (Back support)

Jalan kohdalle asennetaan jokaista horisontaalista c-profilia kohden yksi C-Profilin BS kolmella ruuvilla, kuvan 5 mukaisella tavalla.



Kuva 9. C-Profilin BS kiinnitys

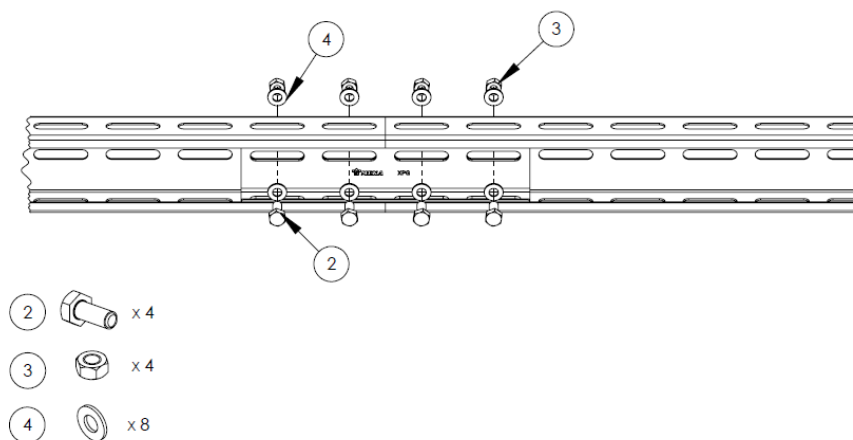


Kuva 10. Horisontaalisten C-Profiilien kiinnitys

Tämä profiilien kuvan 6 kiinnitys on valinnainen, mutta se lisää rakenteen kestävyyttä.

5.10 C-Profiilin jatko

C-Profiili J jatkolla tehdään C-profiilin jatkaminen, se kiinnitetään profileihin neljällä RS 8-ruuvisarjalla jokaista jatkoa kohti, niin että neljä ruuvia osuu kumpaankin eri C-profiiliin. Kuten alla olevassa kuvassa 7 on esitetty.



Kuva 11. C-profiilin J jatko kiinnitys

5.11 AS-kiskojen kiinnitys

Telineen takapuolella asennetaan vinottain AS L=xxxx XPG kiskoja rakenteen tukemiseksi. Kiskojen määrä riippuu tilatusta telineestä. AS-kiskot kiinnitetään C-profiiliin niin ylhäältä ja alhaalta kuin mahdollista. Jokainen AS-kisko asennetaan kahdella RS SOLAR AS ruuvilla ja aluslevyillä kiinni.

Valmiissa paketeissa on seuraavat määrät ja ne asennetaan kuvan 8 mukaisesti, joka väliin vinottain:

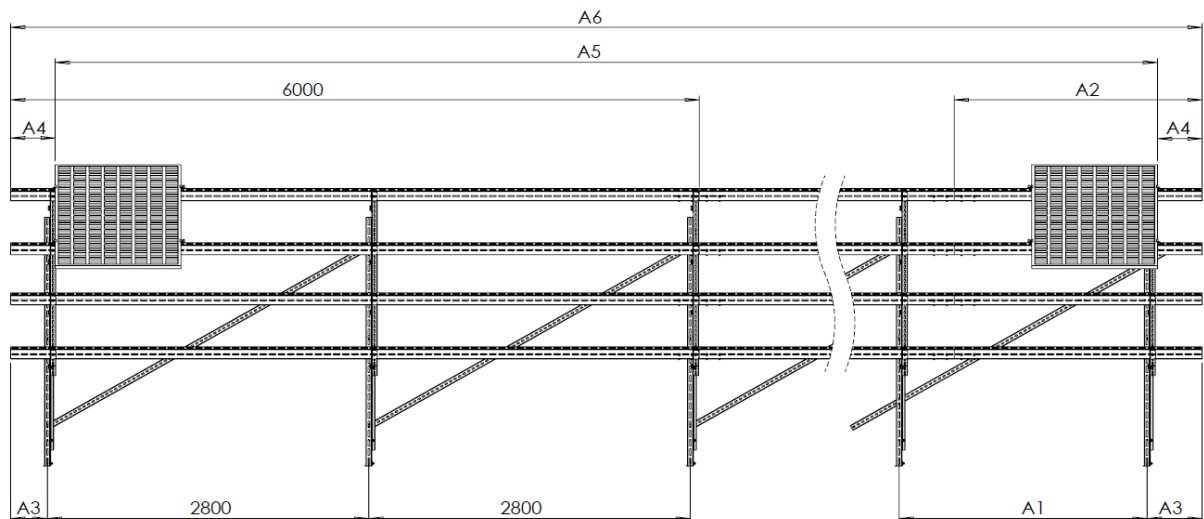
8004270 Nordic PV System GS3 2x6: Kolme AS L=3015 XPG

8004271 Nordic PV System GS3 2x6: Kolme AS L=3015 XPG

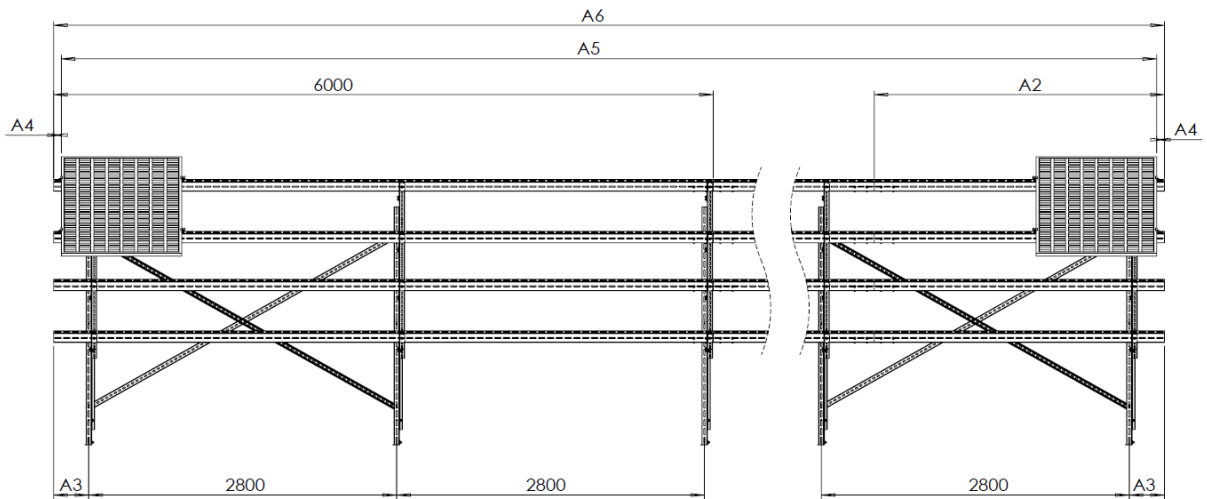
8004272 Nordic PV System GS3 2x12: Viisi AS L=3240 XPG

8004274 Nordic PV System GS3 2x12: Viisi AS L=3240 XPG

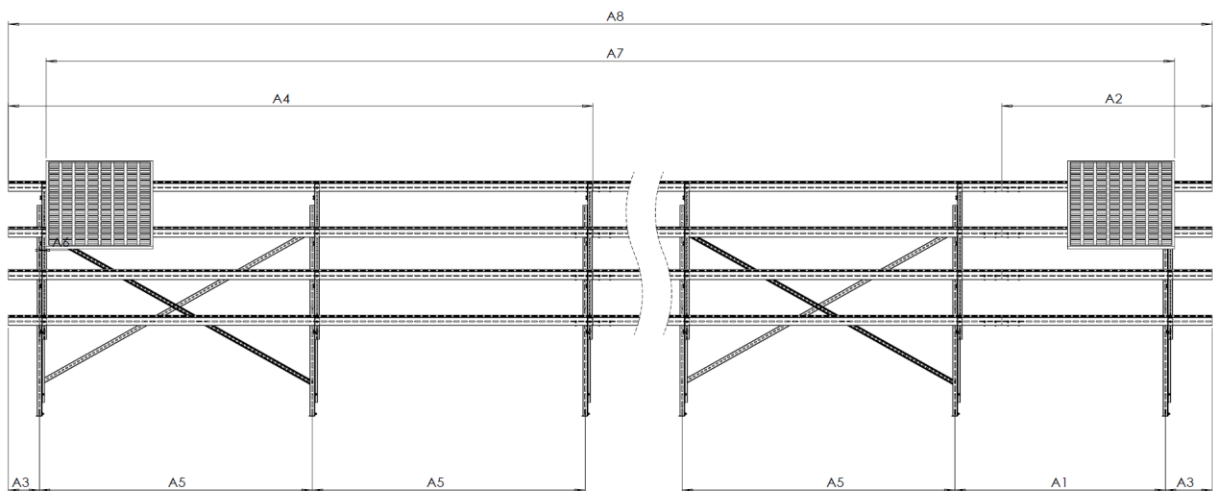
Jos kohteessa on projektikohtainen teline katso tarjouksesta, tuleeko asennus kuvan 8, 9 vai 10 mukaisesti.



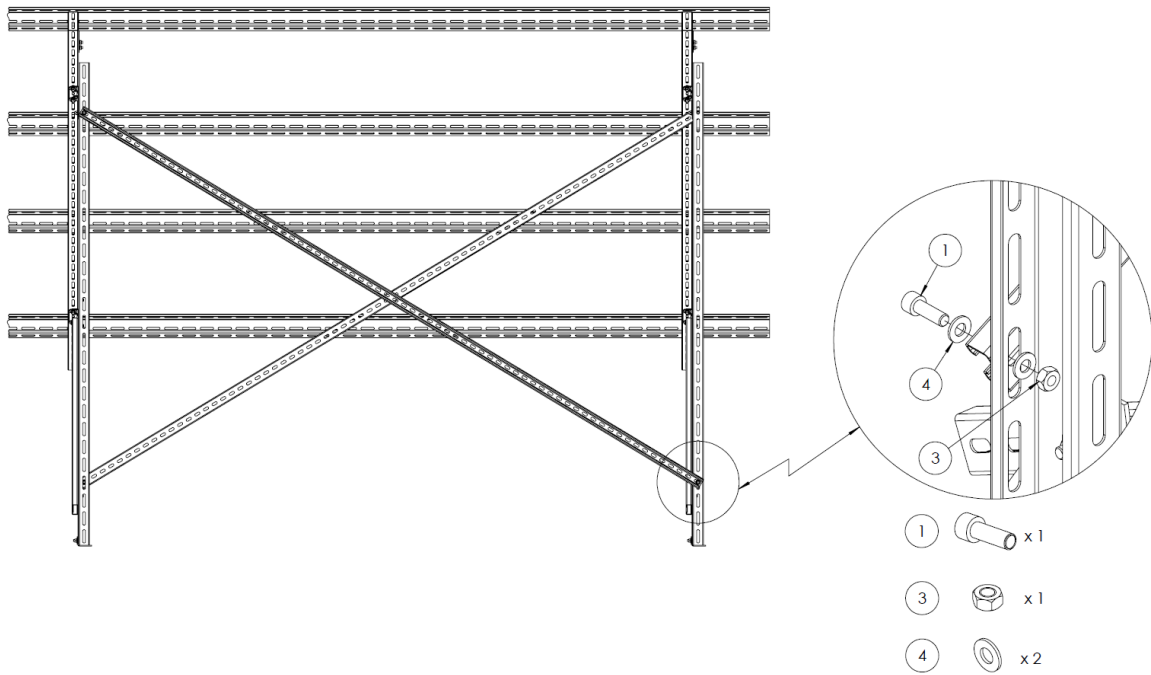
Kuva 12. Telineen havaintokuva vinottaisilla rimoilla.



Kuva 13. Telineen havaintokuva X-rimoilla.

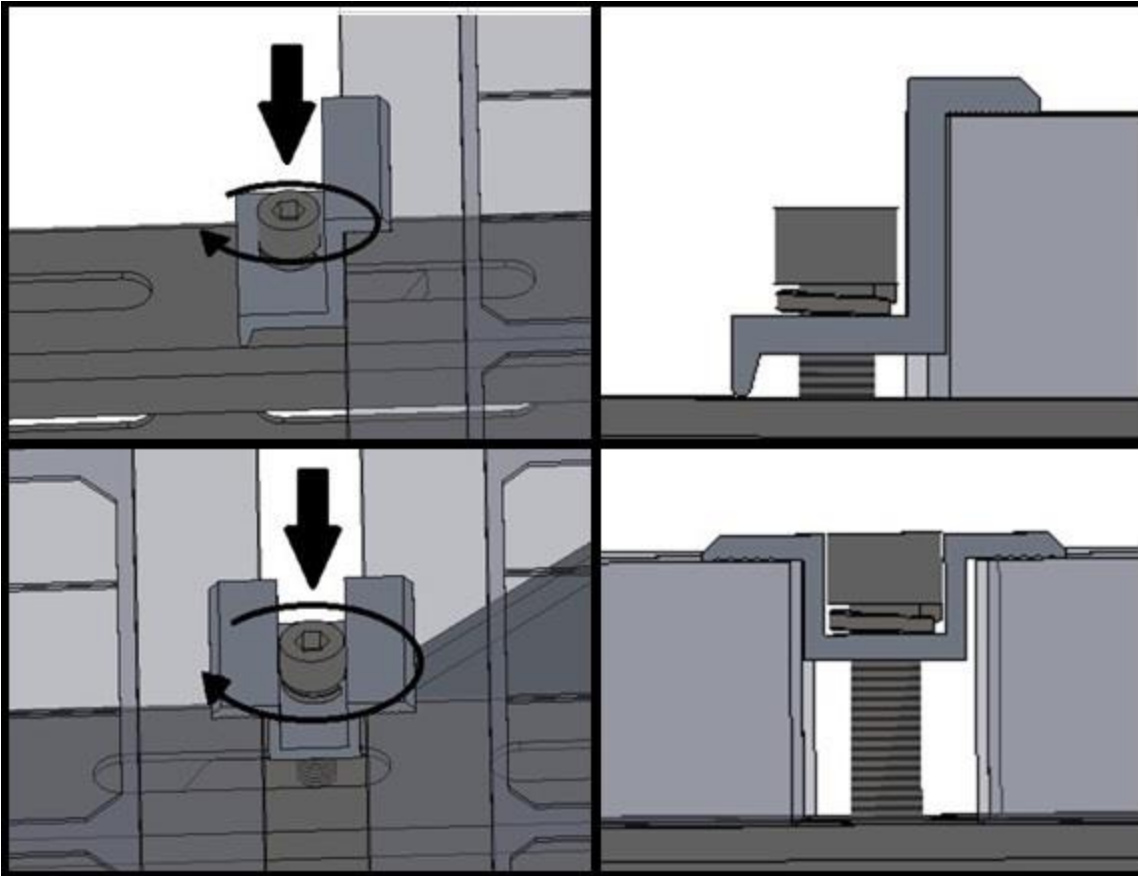


Kuva 14. Telineen havaintokuva X-rimoilla, kun viimeinen jalkaväli on lyhempi.



Kuva 15. AS-kiskon kiinnitys. Kuvan ruuvimäärä per kiinnityskohta.

5.12 Paneeleiden kiinnitys



Kuva 16. EC ja MC kiinnikkeet.

Paneelit kiinnitetään telineeseen MC- ja EC-kiinnikkeillä. Kiinnikkeet asennetaan C-profiilin läpi ja ne asennetaan pyörittämällä ruuvia myötäpäivään. Kiristysmomentti on 15Nm. Varmista, että tämä on linjassa käytetyn paneelin asennusohjeiden kanssa ja että asennus kestää määritetyt lumi- ja tuulikuormat.

Aloita asennus telineen päästä merkitsemällä aloituskohta. Aloitusmitta **A4** on merkitty telineen mittakuvaan. Keskity ensimmäisten paneelien suoruteen. Ylä- ja alarivin rako määräytyy käytettävän paneelikiinnikkeen mukaan. Paneelin asennuksessa on tärkeää, että ensimmäiset 4–6 paneelia ovat tarkkaan asennettu ja rivi lähtee etenemään suoraan. Aloita alarivin päätypaneelista, joka kohdistetaan alaosaan linjalangan avulla. Tämän jälkeen asennetaan ensimmäinen yläpaneeli alapaneelin yläpuolelle. Kun ensimmäiset 2+2 paneelia on asennettu, tarkistetaan mitat ja asennetaan kaikki loput ala ja yläpaneelit vuorotellen. Seuraa paneelien napaisuutta, että liittimet tulevat oikein päin.

Paneeliasennuksessa voidaan joutua poraamaan C-profiilin lisää reikiä, riippuen käytettävän paneelin leveydestä; profiilin rei'ityksien lisääminen on sallittua tarpeen vaatiessa. Tätä varten suositellaan käytettäväksi porraskoraa, esim. Wurth 0694459820 tai Milwaukee 48899321

5.13 Asennuksen ongelmatilanteet

Asennuksessa saattaa syntyä ongelmia, jotka johtuvat muun muassa edellisten vaiheiden mittatarkkuuden vaihteluista.

- Paalun paikan ja pystysuunnan muutokset aiheuttavat diagonaalien sijainnin ja kulman muutoksia ja kertautuvat herkästi loppupintaan saakka, jolloin paneelipinnasta saattaa tulla aaltoileva. Tätä voidaan vähentää käyttämällä linjalankaa suoruuden varmistamiseksi.
- Paalu ei uppoa; poista este kaivamalla. Jos paalu jää < 30 cm liian ylös, katkaise paalu sopivaan mittaan puukkosahalla tai metallisirkkelillä ja maalaa katkaisukohta sinkkispraylla.
- Paalu jäi liian vinoon eikä oikene; Vedä paalu ylös ja yritä uudelleen. Poista este kaivamalla.
- Paalut asennettiin vahingossa tasavälillä ja lyhyempi väli jäi väärään paikkaan. Ristituenta ei onnistu; Siirrä ristituenta lähimpään mahdolliseen paaluväliin katso **Kuva 14**
- Ruuvi ei osu reikään vaan jää reikien väliin; Pora uusi reikä hyvällä porrasporalla.
- C-vaakaprofiilin asemointi pituussuunnassa ei onnistunutkaan. Reikärivit eivät ole kohdallaan ja paneelikiinnikkeen ruuvi osuu reikien väliin. Siirrä C-profiilia tai poraa uusi reikä. Kannattaa harkita kiristetäänkö C-profiilia lopullisesti ennen paneelin asennusta vai asennuksen jälkeen.
- C-profiilia pitää katkaista. Tutki ensin syy mistä katkaisutarve johtuu. Jos katkaisu on välttämätöntä, se suoritetaan puukkosahalla harvalla metalliterällä (esim. 7 hammasta/tuuma) hitaalla nopeudella tai metallisirkkelillä. Muista kuulon ja silmien suojaus, tulityömääräykset sekä sinkityksen korjaus katkaisukohdasta sinkkispraylla.
- Tuuli painaa linjalangan kaarelle ja paneeliasennus taipuu mukana. Pitääkö asennus purkaa? Tuulisella säällä kannattaa käyttää kestäviä lankoja, jota voi vetää riittävän tiukalle pikapuristimien varsien väliin. Paneelien valmistaja määrittelee suurimman sallitun mittavaihtelun.
- Paneeliasennus hammastaa; Paneelien valmistaja määrittelee suurimman sallitun hammastuksen ja toleranssit paneelien asennukseen.

6 HUOLTO JA KUNNOSSAPITO

Asianmukainen huolto ja kunnossapito ovat ratkaisevia aurinkopaneelijärjestelmäsi pitkäaikaisen suorituskyvyn ja kestävyuden varmistamiseksi. Noudata näitä ohjeita pitääksesi järjestelmäsi optimaalisessa kunnossa:

1. **Säännölliset tarkastukset:** Suorita säännöllisiä visuaalisia tarkastuksia aurinkopaneelien tukirakenteista. Tarkasta myös ruuvien kiristys momentti. Etsi mahdollisia vaurioita, kulumista tai roskien kertymiä. Suuremmat katkaisupinnat ja naarmut pitää suojata sinkkispraylla tai -tahnalla.
2. **Turvallisuus etusijalle:** Huolehdi turvallisuudesta huoltoa suorittaessasi. Jos työskentelet sähkökomponenttien kanssa, noudata asianmukaisia turvatoimenpiteitä tai harkitse ammattilaisen palkkaamista.
3. **Rankat sääolosuhteet:** Rankkojen sääolosuhteiden, kuten myrskyjen tai runsaan lumisateen, jälkeen tarkista telinejärjestelmä mahdollisten vaurioiden varalta. Lumisilla alueilla poista varovasti lumikerrostumat palauttaaksesi paneelien optimaalisen suorituskyvyn sekä telineen kestävyys.
4. **Ammattitarkastus:** Ajoita ammattitarkastus vuosittain tai valmistajan suositusten mukaisesti. He voivat havaita ongelmia, jotka eivät välttämättä näy tavallisissa tarkastuksissa.
5. **Valmistajan ohjeet:** Noudata aina valmistajan huolto-ohjeita ja suosituksia, jotka ovat nimenomaan aurinkopaneelitelineillesi.
6. **Takuu:** Ymmärrä järjestelmäsi takuu ja kaikki huoltovaatimukset, jotka siihen liittyvät. Jotkut takuut saattavat edellyttää säännöllistä huoltoa takuun voimassaolon varmistamiseksi.

Noudattamalla näitä huolto- ja kunnossapitokäytäntöjä varmistat aurinkopaneelijärjestelmäsi tehokkaan toiminnan ja pitkäikäisyyden.

7 VASTUUVAPAUCLAUSEKE JA -RAJOITUKSET:

Seuraavat lausunnot määrittelevät valmistajan vastuuvapautuksia ja rajoituksia aurinkopaneelitelien asennuksen, käytön ja huollon suhteen:

1. **Rajoitettu valvonta ja vastuu:** Telineiden valmistaja ei vastaa mistään tappioista, vaurioista tai kustannuksista, jotka johtuvat aurinkopaneelitelien käytöstä, asentamisesta tai huollosta, koska nämä tekijät ovat valmistajan valvonnan ulkopuolella.
2. **Kolmansien osapuolten oikeudet:** Telineen valmistaja ei ota vastuuta mahdollisista patenttirikkomuksista tai kolmansien osapuolten oikeuksien loukkauksista, jotka johtuvat telineen käytöstä. Tuotteen käyttö ei oikeuta mitään oletettua tai nimenomaista lisenssiä minkään patentin tai patenttioikeuden alaisuudessa.
3. **Tiedot ja takuu:** Tässä ohjeessa esitetyt tiedot perustuvat valmistajan tietoon ja kokemukseen ja niiden uskotaan olevan luotettavia. Näitä tietoja ei pidetä takuuna, ei ilmeisenä eikä nimenomaisena. Ohjeet sisältävät tuotetiedot, suositukset ja muut yksityiskohdat. Valmistajalla on oikeus muuttaa ohjetta, tuotetietoja tai tuote-esitettä ilman ennakoilmoitusta.

Ota huomioon nämä vastuuvapauslausekkeen ja -rajoitukset asentaessasi, käyttäessäsi ja ylläpitäessäsi aurinkopaneelitelinettäsi.

Revisio	Päivämäärä	Muutos	Tekijä
0.1	02.01.2023	Ensimmäinen luonnos	AkiL
0.2	01.08.2023	Toinen luonnos	VV
0.3	02.08.2023	Kolmas luonnos	VV/MV
0.4	25.09.2023	Neljäs luonnos	VV
0.5	13.11.2023	Viides luonnos	VV
0.6	22.01.2024	Kuudes luonnos	VV
1	13.03.2024	Versiossa eri ruuvit ja ruuvimäärät kuvissa.	VV
1.1	26.06.2024	J-jatko päivitetty	VV
1.2	12.12.2024	Asennuskuvia päivitetty	TSu
2	3.1.2024	Lisätty kappaleet 5.2 - 5.5 ja 5.13	VHi