

Instal[®]

Johtokanavat



Sopii
uudiskohteisiin ja
sähkösaneerauksiin.



Helposti
asennettavat
johtokanava-
järjestelmät.



Monipuolinen
tuotevalikoima.

Instal® 100

Alumiininen johtokanava
Kalusteaukko 80 mm
Johtotila 5 700 mm²

Instal® 130

Alumiininen johtokanava
Kalusteaukko 80 mm
Johtotila 7 440 mm²

Instal® 170-1

Alumiininen johtokanava
Kalusteaukko 80 mm
Johtotila 9 915 mm²

Instal® 170-2-45

Alumiininen johtokanava
Kalusteaukot 80 mm ja 45 mm
Johtotila yhteensä 9 765 mm²
Johtotilojen välinen seinä rei'itetty.

Instal® 170-2-45 90

Alumiininen johtokanava
Kalusteaukko 90 mm
Johtotila 13 570 mm²

Instal® 170-2F-45

**Alumiininen johtokanava
uppoasennukseen**
Kalusteaukot 80 mm ja 45 mm
Johtotila 9 780 mm²

Instal® 210-2

Alumiininen johtokanava
Kaksi 80 mm kalusteaukkoa
Johtotila yhteensä 12 120 mm²
Johtotilojen välinen seinä rei'itetty.



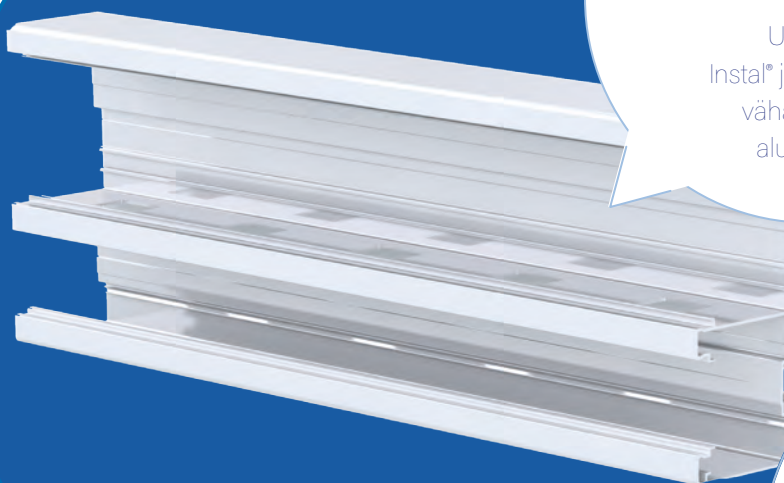
Kiiltoasteet:
Valkoinen
RAL9010
kiiltoaste 78± 5.

Musta
RAL 9005
kiiltoaste yli 80



Ajankohtaiset ja kattavat
tuotetiedot, mittaustulokset ja
asennusesimerkit
löydät verkkosivuiltamme:
www.meka.eu

Uutta Instal[®] -johtokanavissa!

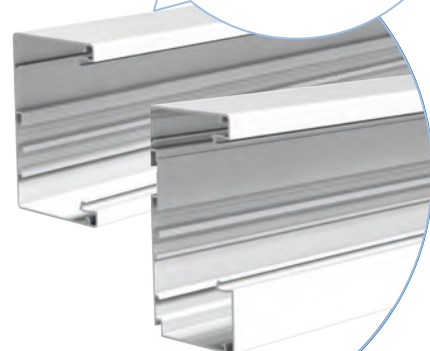


Instal[®] 50%
CO₂

Uutuus!
Instal[®] johtokanava
vähähiilisellä
alumiinilla



Uudet
johtokanavat
Instal[®] 100 ja 130 —
Entistä enemmän
yhteensopivia
kanavakalusteita

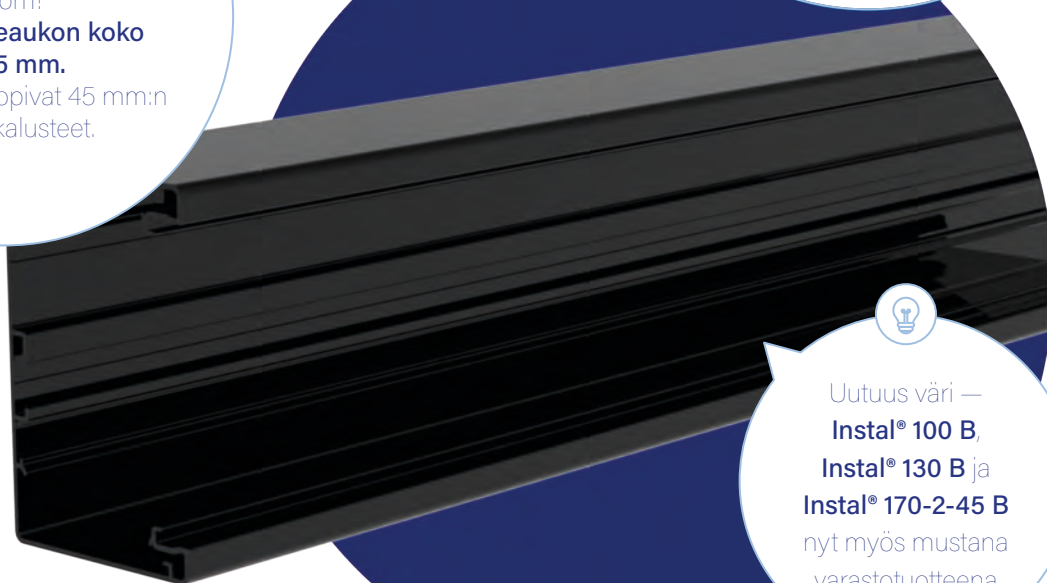


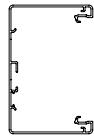
Uutta! Tuote Instal[®] 170-2
on päivittynyt tuotteeksi
Instal[®] 170-2-45

Huom!
**Uusi kalusteaukon koko
on 45 mm.**
Nyt kanaviin sopivat 45 mm:n
kanavakalusteet.

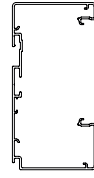


Uutuus väri —
**Instal[®] 100 B,
Instal[®] 130 B ja
Instal[®] 170-2-45 B**
nyt myös mustana
varastotuotteena

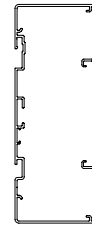




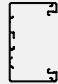

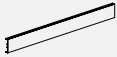


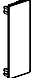


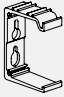


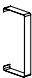


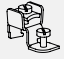



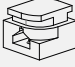
INSTAL® 100

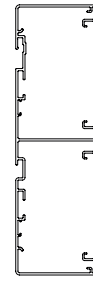
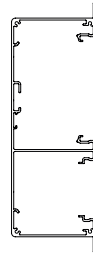
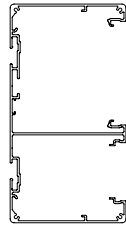
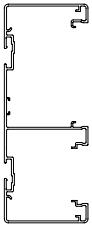


INSTAL® 130



INSTAL® 170-1

Johtokanava		Instal 100 M PW 1459032 Instal 100 B 1459068 Instal 100 AD 1459034	Instal 130 M PW 1459033 Instal 130 B 1459069 Instal 130 AD 1459035	Instal 170-1 M PW 1429582 Instal 170-1 AD 1429603
Kansi		Instal K80 M PW 1429533 Instal K80 B 1429575 Instal K80 AD 1429680	Instal K80 M PW 1429533 Instal K80 B 1429575 Instal K80 AD 1429680	Instal K80 M PW 1429533 Instal K80 AD 1429680
Kansi				
Jatkokappale		Instal J 1429769	Instal J 1429769	Instal J 1429769
Kulmakappale		Instal KU 100 M PW 1429526 Instal KU 100 B 1459073 Instal KU 100 AD 1429613	Instal KU 130 M PW 1429526 Instal KU 130 B 1459073 Instal KU 130 AD 1429613	Instal KU 170 M PW 1429526 Instal KU 170 AD 1429613
Päätykappale		Instal P 100 M 1459036 Instal P 100 B 1459070 Instal P 100 AD 1459038	Instal P 130 M 1459037 Instal P 130 B 1459071 Instal P 130 AD 1459039	Instal P 170 M 1429723 Instal P 170 AD 1429653
Läpivientikaulus		Instal LVK 100 1459055	Instal LVK 130 1459056	Instal LVK 170 1429743
Liittymäkaulus		Instal LK 100 1459057	Instal LK 130 1459058	Instal LK 170 1429753
Seinäkannake			Instal SK 20 1429761 Instal SK 40 1429762 Instal SK 75 1429763 Instal SK 100 1429764 Instal SK 125 1429765	Instal SK 20 1429761 Instal SK 40 1429762 Instal SK 75 1429763 Instal SK 100 1429764 Instal SK 125 1429765
Peitesäle			Instal PS M PW 1429595 Instal PS AD 1429670 Käytetään SK-kannakkeen kanssa.	Instal PS M PW 1429595 Instal PS AD 1429670
Jatkokappale			Instal PSJ 1429771	Instal PSJ 1429771
Peitelevy		Instal UT 100 M 1459045 Instal UT 100 AD 1459047	Instal UT 130 M 1459046 Instal UT 130 AD 1459048	Instal UT 170 M 1429783 Instal UT 170 AD 1429683
Säätölevy			Instal SL2 1429528 Käytetään SK-kannakkeen kanssa.	Instal SL2 1429528 Käytetään SK-kannakkeen kanssa.
Väliseinä		Instal VS L=1000 1429777 Instal VS2 L=1000 1429778	Instal VS L=1000 1429777 Instal VS2 L=1000 1429778	Instal VS L=1000 1429777 Instal VS2 L=1000 1429778
Maadoitusliitin		Instal ML 1429276	Instal ML 1429276	Instal ML 1429276
Äänieristystarvike		Instal LIS-80 1429301	Instal LIS-80 1429301	Instal LIS-80 1429301
Kojerasia		Basic MB 1433240	Basic MB 1433240	Basic MB 1433240
Vedonpoistin		Basic EC 1433241	Basic EC 1433241	Basic EC 1433241
Kaapelikiinnike		Instal CH 1429451	Instal CH 1429451	Instal CH 1429451



INSTAL® 170-2-45

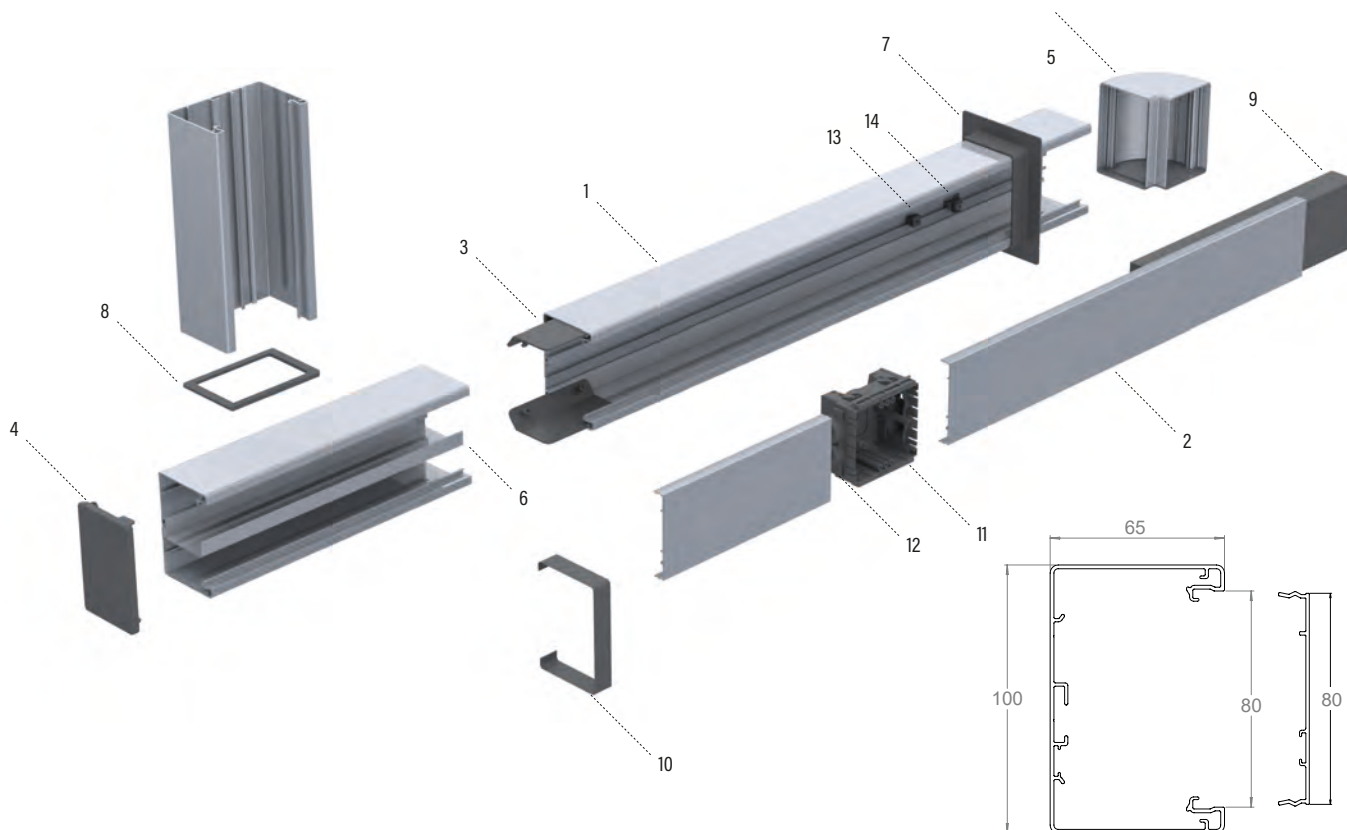
INSTAL® 170-2-45 90

INSTAL® 170-2F-45

INSTAL® 210-2

Instal 170-2-45 M PW Instal 170-2-45 B Instal 170-2-45 AD	1429584 1459074 1429606	Instal 170-2-45 90 M PW Instal 170-2-45 90 AD	1459060 1459062	Instal 170-2F-45 M PW Instal 170-2F-45 AD	1459061 1459063	Instal 210-2 M PW Instal 210-2 AD	1429593 1429605
Instal K80 M PW Instal K80 B Instal K80 AD	1429533 1429575 1429680	Instal K80 M PW Instal K80 AD	1429533 1429680	Instal K80 M PW Instal K80 AD	1429533 1429680	Instal K80 M PW Instal K80 AD	1429533 1429680
Instal K45 M PW Instal K45 B Instal K45 AD	1429531 1459075 1429649	Instal K45 M PW Instal K45 AD	1429531 1429649	Instal K45 M PW Instal K45 AD	1429531 1429649		
Instal J	1429769	Instal J	1429769	Instal J	1429769	Instal J	1429769
Instal KU 170 M PW Instal KU 170 B Instal KU 170 AD	1429526 1459077 1429613					Instal KU 210 M PW Instal KU 210 AD	1429527 1429615
Instal P 170 M Instal P 170 B Instal P 170 AD	1429723 1459076 1429653	Instal P 170 90 M Instal P 170 90 AD	1429723 1429653			Instal P 210 M Instal P 210 AD	1429725 1429655
Instal LVK 170	1429743					Instal LVK 210	1429745
Instal LK 170	1429753					Instal LK 210	1429755
Instal SK 20 Instal SK 40 Instal SK 75 Instal SK 100 Instal SK 125	1429761 1429762 1429763 1429764 1429765	Instal SK 20 Instal SK 40 Instal SK 75 Instal SK 100 Instal SK 125	1429761 1429762 1429763 1429764 1429765			Instal SK 20 Instal SK 40 Instal SK 75 Instal SK 100 Instal SK 125	1429761 1429762 1429763 1429764 1429765
Instal PS M PW Instal PS AD	1429595 1429670	Instal PS M PW Instal PS AD	1429595 1429670			Instal PS M PW Instal PS AD	1429595 1429670
Instal PSJ	1429771	Instal PSJ	1429771			Instal PSJ	1429771
Instal UT 170 M Instal UT 170 AD	1429783 1429683					Instal UT 210 M Instal UT 210 AD	1429785 1429685
Instal SL2 Käytetään SK-kannakkeen kanssa.	1429528	Instal SL2 Käytetään SK-kannakkeen kanssa.	1429528			Instal SL2 Käytetään SK-kannakkeen kanssa.	1429528
		Instal VS L=1000 Instal VS2 L=1000	1429777 1429778	Instal VS L=1000 Instal VS2 L=1000	1429777 1429778	Instal VS L=1000 Instal VS2 L=1000	1429777 1429778
Instal ML	1429276	Instal ML	1429276	Instal ML	14 292 76	Instal ML	1429276
Instal LIS-48 Instal LIS-80	14293001429301	Instal LIS-48 Instal LIS-80	1429300 1429301	Instal LIS-48 Instal LIS-80	14 293 00 14 293 01	Instal LIS-48 Instal LIS-80	1429300 1429301
Basic MB	1433240	Basic MB	1433240	Basic MB	1433240	Basic MB	1433240
Basic EC	1433241	Basic EC	1433241	Basic EC	1433241	Basic EC	1433241
Instal CH	1429451	Instal CH	1429451	Instal CH	1429451	Instal CH	1429451

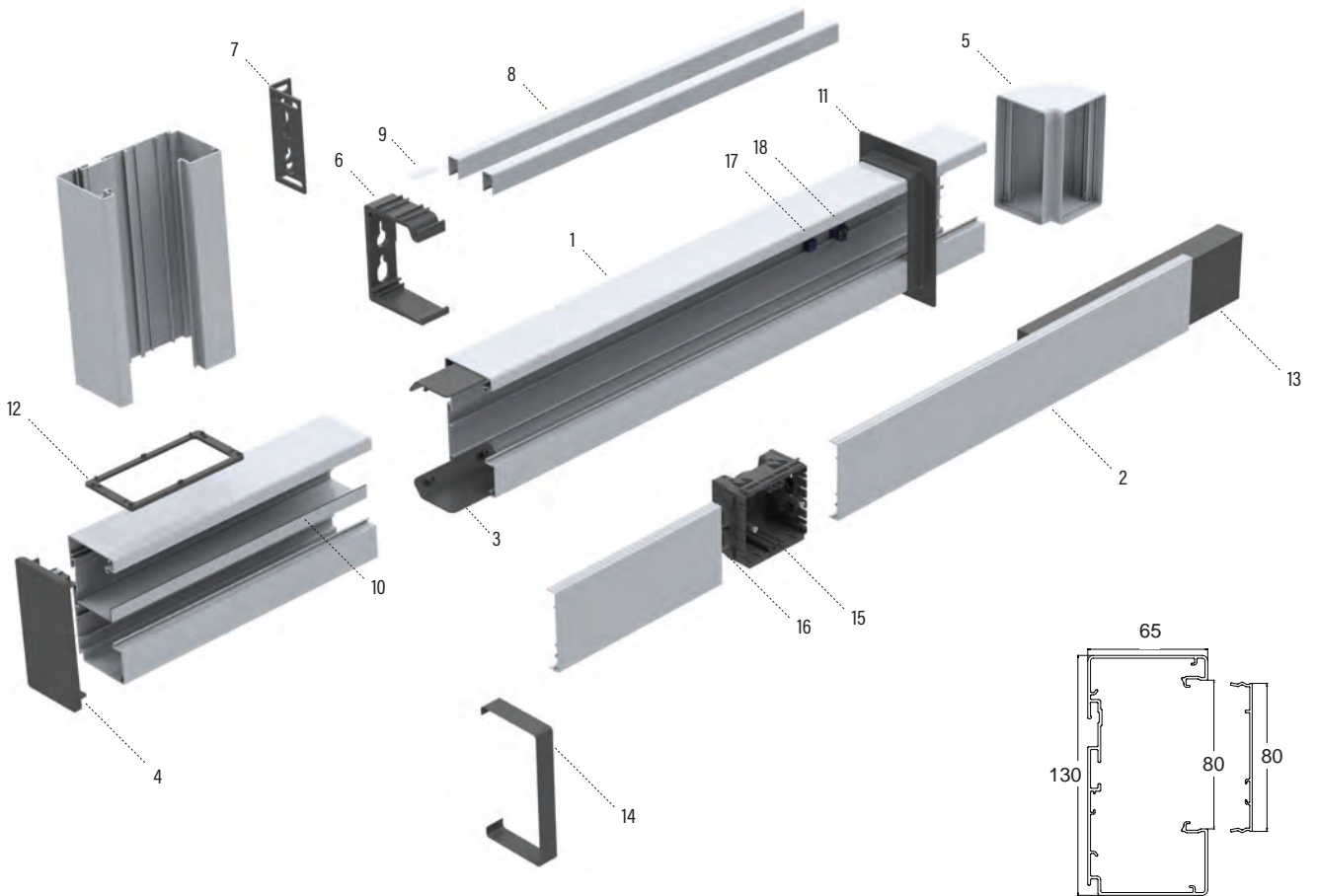
Instal® 100 -järjestelmä



NO.	TYYPPI	NIMIKE	PINTAKÄSITTELY
1	Johtokanava	INSTAL 100	(M) (B) (AD)
2	Kansi	INSTAL K80	(M) (B) (AD)
3	Jatkokappale	INSTAL J	(PG)
4	Päätykappale	INSTAL P 100	Harmaa, valkoinen, musta
5	Kulmakappale	INSTAL KU 100	(M) (B) (AD)
6	Väliseinä	INSTAL VS	(AL)
7	Läpivientikaulus	INSTAL LVK 100	Valkoinen
8	Liittymäkaulus	INSTAL LK 100	Valkoinen
9	Äänieristystarvike	INSTAL LIS-80	Harmaa
10	Peitelevy	INSTAL UT 100	(M) (AD)
11	Kojerasia	BASIC MB	Valkoinen
12	Vedonpoistin	BASIC EC	Valkoinen
13	Kaapelikiinnike	INSTAL CH	Valkoinen
14	Maadoitusliitin	INSTAL ML	(PG)

- (M) Maalipinnoitettu valkoinen. Ilmastorasitusluokka C1-C2
- (B) Maalipinnoitettu musta. Ilmastorasitusluokat C1-C2
- (G) Maalipinnoitettu harmaa. Ilmastorasitusluokat C1-C2
- (AD) Anodisoitu alumiini. Ilmastorasitusluokat C1-C2
- (AL) Alumiini. Ilmastorasitusluokat C1-C2
- (EP) Sähkosinkitty. Ilmastorasitusluokat C1-C2
- (PG) Kuumasinkitty. Ilmastorasitusluokat C1-C2
- (HDG) Kastosinkitty. Ilmastorasitusluokat C1-C4
- (XPG) XPG-pinnoitettu. Ilmastorasitusluokat C1-C4
- (HST) Haponkestävä. Ilmastorasitusluokat C1-CX

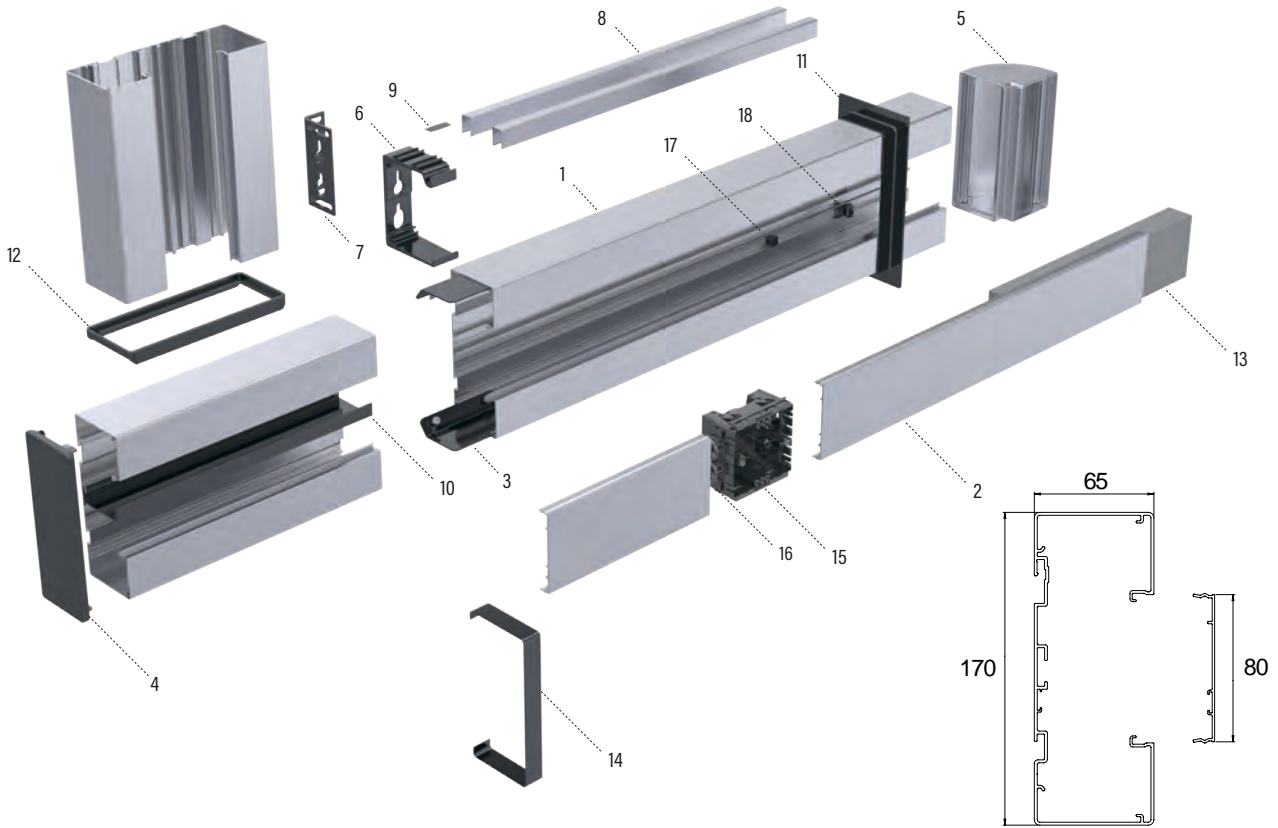
Instal® 130 -järjestelmä



NO.	TYYPPI	NIMIKE	PINTAKÄSITTELY
1	Johtokanava	INSTAL 130	(M) (B) (AD)
2	Kansi	INSTAL K80	(M) (B) (AD)
3	Jatkokappale	INSTAL J	(PG)
4	Päätykappale	INSTAL P 130	Harmaa, valkoinen, musta
5	Kulmakappale	INSTAL KU 130	(M) (B) (AD)
6	Seinäkannake	INSTAL SK	(AL)
7	Säätölevy	INSTAL SL2	(PG)
8	Peitesäle	INSTAL PS	(M) (AD)
9	Jatkokappale	INSTAL PSJ	(PG)
10	Väliseinä	INSTAL VS	(AL)
11	Läpivientikaulus	INSTAL LVK 130	Valkoinen
12	Liittymäkaulus	INSTAL LK 130	Valkoinen
13	Äänieristystarvike	INSTAL LIS-80	Harmaa
14	Peitelevy	INSTAL UT 130	(M) (AD)
15	Kojerasia	BASIC MB	Valkoinen
16	Vedonpoistin	BASIC EC	Valkoinen
17	Kaapelikiinnike	INSTAL CH	Valkoinen
18	Maadoitusliitin	INSTAL ML	(PG)

- (M) Maalipinnoitettu valkoinen. Ilmastorasitusluokka C1-C2
- (B) Maalipinnoitettu musta. Ilmastorasitusluokat C1-C2
- (G) Maalipinnoitettu harmaa. Ilmastorasitusluokat C1-C2
- (AD) Anodisoitu alumiini. Ilmastorasitusluokat C1-C2
- (AL) Alumiini. Ilmastorasitusluokat C1-C2
- (EG) Sähkösinkitty. Ilmastorasitusluokat C1-C2
- (PG) Kuumasinkitty. Ilmastorasitusluokat C1-C2
- (HDB) Kastosinkitty. Ilmastorasitusluokat C1-C4
- (XPG) XPG-pinnoitettu. Ilmastorasitusluokat C1-C4
- (HST) Haponkestävä. Ilmastorasitusluokat C1-CX

Instal® 170-1 -järjestelmä



NO.	TYYPPI	NIMIKE	PINTAKÄSITTELY
1	Johtokanava	INSTAL 170-1	(M) (AD)
2	Kansi	INSTAL K80	(M) (AD)
3	Jatkokappale	INSTAL J	(PG)
4	Päätykappale	INSTAL P 170	Harmaa, valkoinen
5	Kulmakappale	INSTAL KU 170	(M) (AD)
6	Seinäkannake	INSTAL SK	(AL)
7	Säätölevy	INSTAL SL2	(PG)
8	Peitesäle	INSTAL PS	(M) (AD)
9	Jatkokappale	INSTAL PSJ	(PG)
10	Väliseinä	INSTAL VS	(AL)
11	Läpivientikaulus	INSTAL LVK 170	Valkoinen
12	Liittymäkaulus	INSTAL LK 170	Valkoinen
13	Äänieristystarvike	INSTAL LIS-80	Harmaa
14	Peitelevy	INSTAL UT 170	(M) (AD)
15	Kojerasia	BASIC MB	Valkoinen
16	Vedonpoistin	BASIC EC	Valkoinen
17	Kaapelikiinnike	INSTAL CH	Valkoinen
18	Maadoitusliitin	INSTAL ML	(PG)

(M) Maalipinnoitettu valkoinen. Ilmastorasitusluokka C1-C2

(B) Maalipinnoitettu musta. Ilmastorasitusluokat C1-C2

(G) Maalipinnoitettu harmaa. Ilmastorasitusluokat C1-C2

(AD) Anodisoitu alumiini. Ilmastorasitusluokat C1-C2

(AL) Alumiini. Ilmastorasitusluokat C1-C2

(EG) Sähkösinkitty. Ilmastorasitusluokat C1-C2

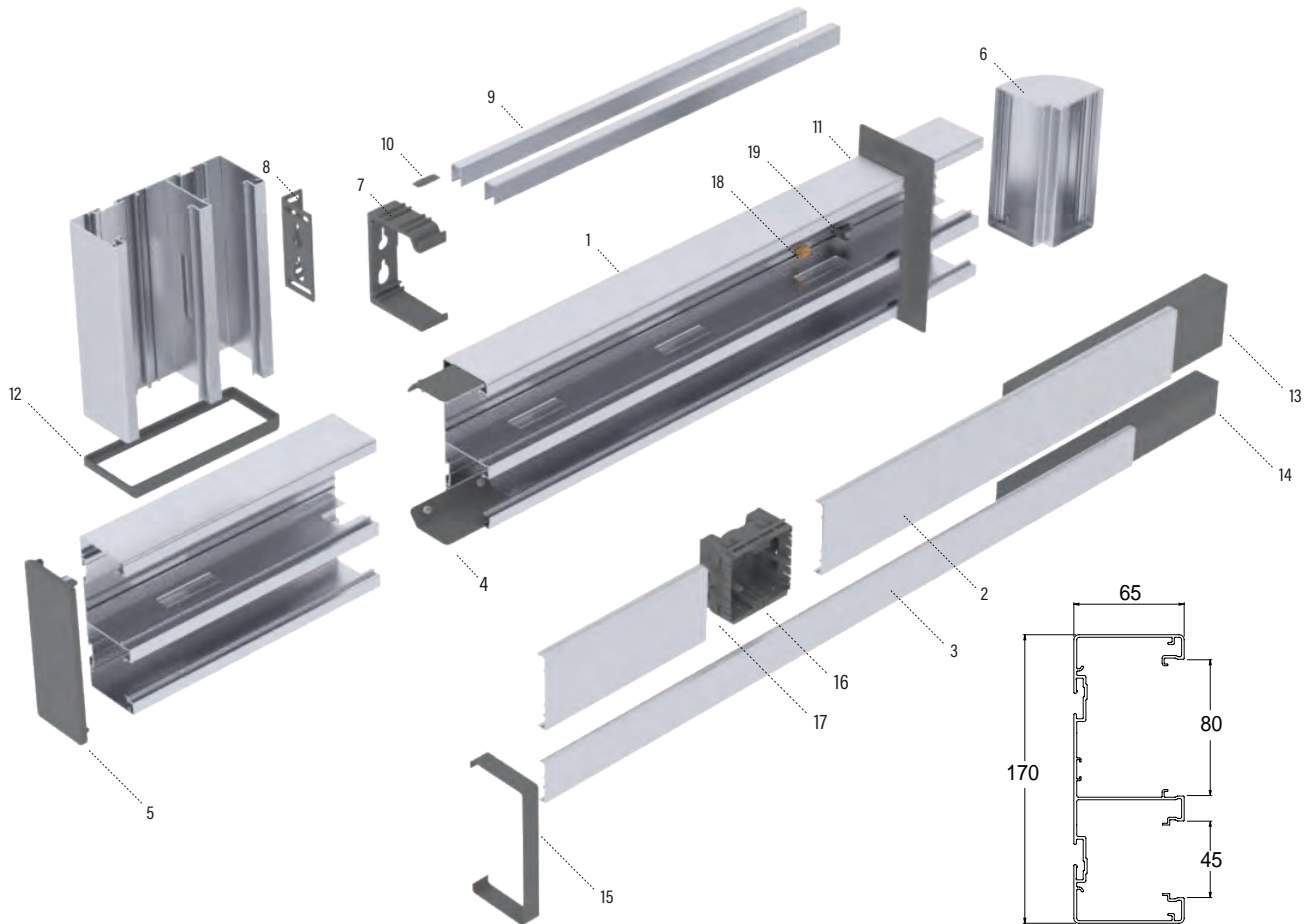
(PG) Kuumasinkitty. Ilmastorasitusluokat C1-C2

(HDB) Kastosinkitty. Ilmastorasitusluokat C1-C4

(XPG) XPG-pinnoitettu. Ilmastorasitusluokat C1-C4

(HST) Haponkestävä. Ilmastorasitusluokat C1-CX

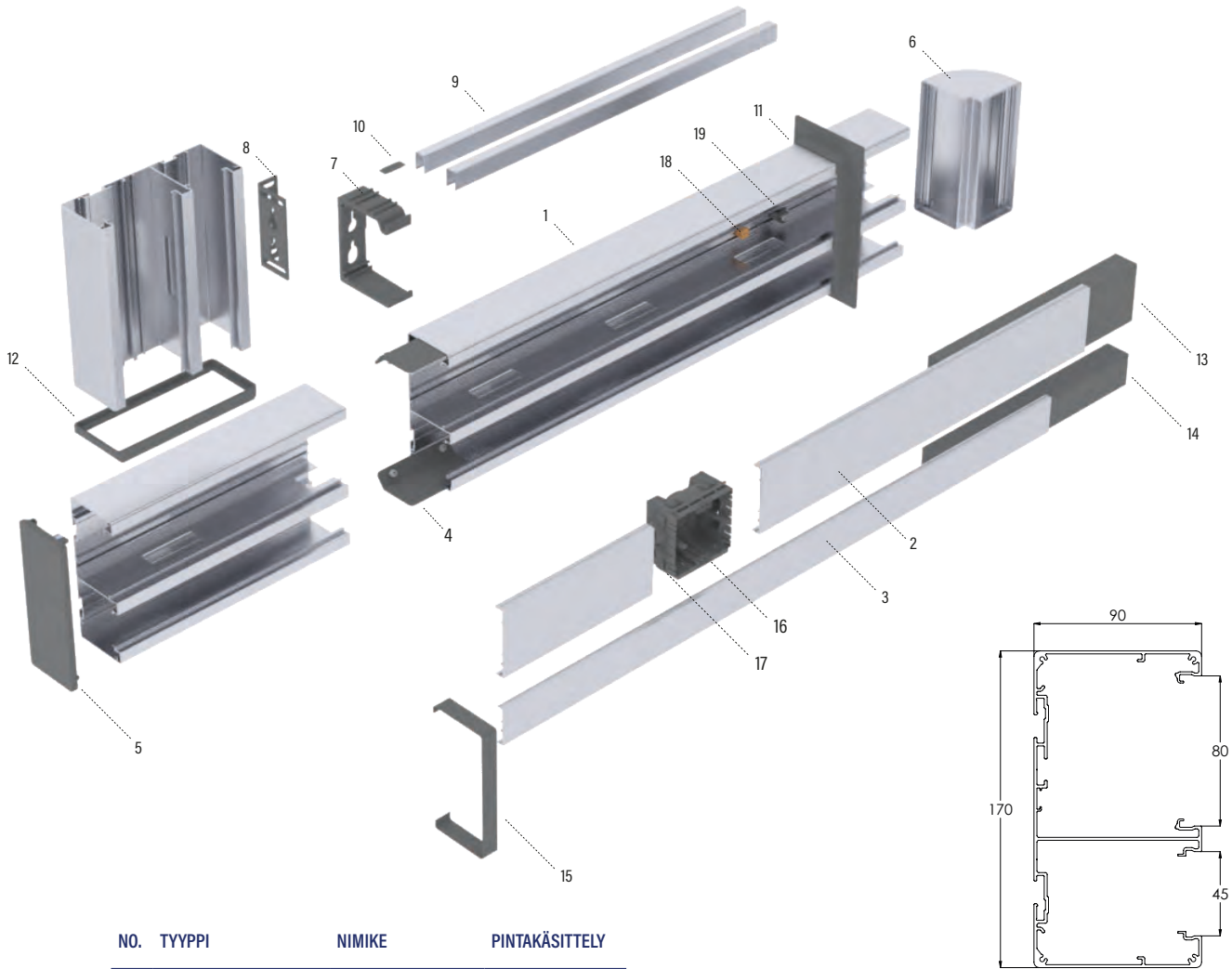
Instal® 170-2-45 -järjestelmä



NO.	TYYPPI	NIMIKE	PINTAKÄSITTELY
1	Johtokanava	INSTAL 170-2-45	(M) (B) (AD)
2	Kansi	INSTAL K80	(M) (B) (AD)
3	Kansi	INSTAL K45	(M) (B) (AD)
4	Jatkokappale	INSTAL J	(PG)
5	Päätykappale	INSTAL P 170	Harmaa, valkoinen, musta
6	Kulmakappale	INSTAL KU 170	(M) (B) (AD)
7	Seinäkannake	INSTAL SK	(AL)
8	Säätölevy	INSTAL SL2	(PG)
9	Peitesäle	INSTAL PS	(M) (AD)
10	Jatkokappale	INSTAL PSJ	(PG)
11	Läpivientikaulus	INSTAL LVK 170	Valkoinen
12	Liittymäkaulus	INSTAL LK 170	Valkoinen
13	Äänieristystarvike	INSTAL LIS-80	Harmaa
14	Äänieristystarvike	INSTAL LIS-48	Harmaa
15	Peitelevy	INSTAL UT 170 AD	(M) (AD)
16	Kojerasia	BASIC MB	Valkoinen
17	Vedonpoistin	BASIC EC	Valkoinen
18	Kaapelikiinnike	INSTAL CH	Valkoinen
19	Maadoitusliitin	INSTAL ML	(PG)

- (M) Maalipinnoitettu valkoinen. Ilmastorasitusluokka C1-C2
- (B) Maalipinnoitettu musta. Ilmastorasitusluokat C1-C2
- (G) Maalipinnoitettu harmaa. Ilmastorasitusluokat C1-C2
- (AD) Anodisoitu alumiini. Ilmastorasitusluokat C1-C2
- (AL) Alumiini. Ilmastorasitusluokat C1-C2
- (EG) Sähkösinkitty. Ilmastorasitusluokat C1-C2
- (PG) Kuumasinkitty. Ilmastorasitusluokat C1-C2
- (HDE) Kastosinkitty. Ilmastorasitusluokat C1-C4
- (XPG) XPG-pinnoitettu. Ilmastorasitusluokat C1-C4
- (HST) Haponkestävä. Ilmastorasitusluokat C1-CX

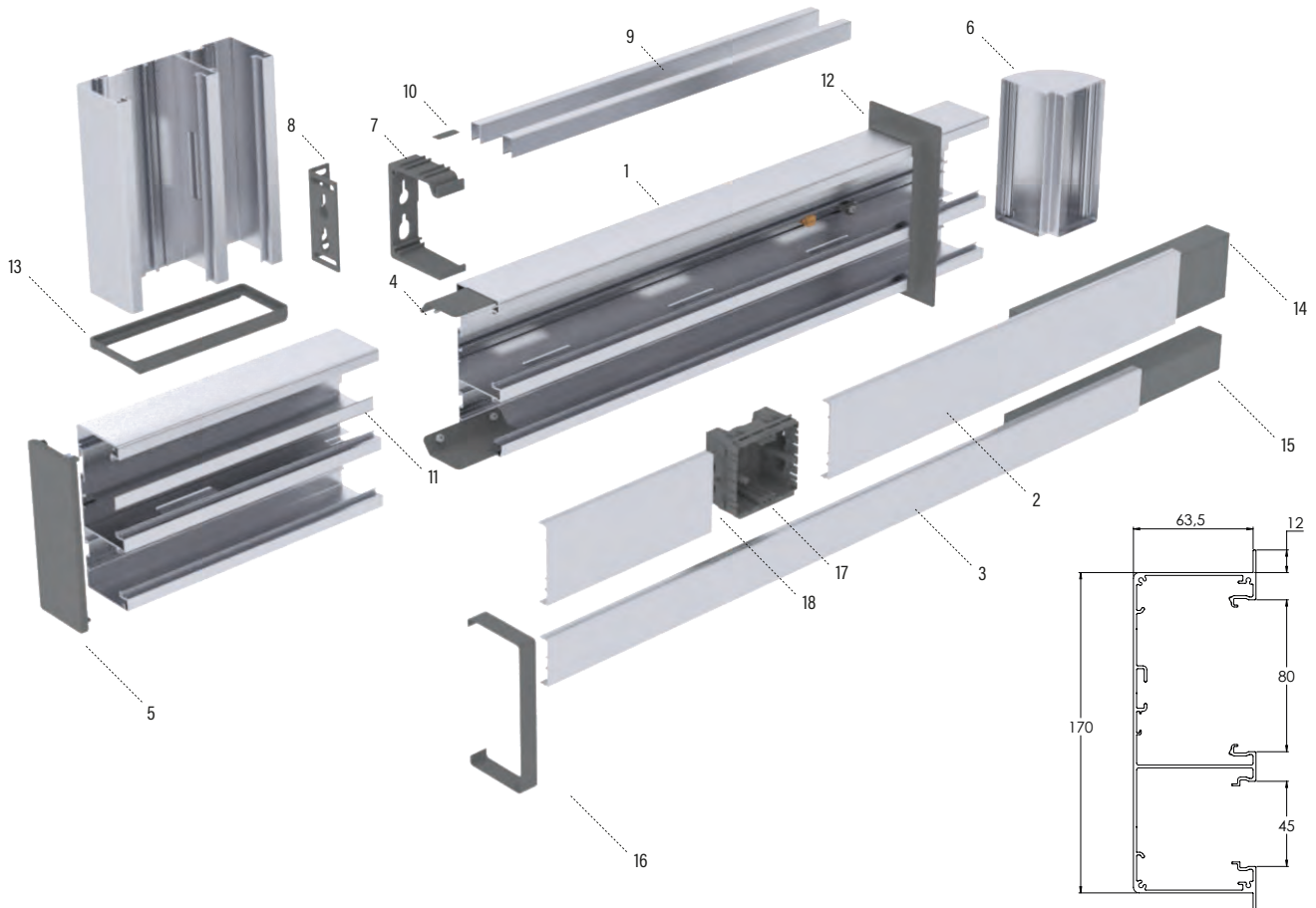
Instal® 170-2-45 90 -järjestelmä



NO.	TYYPPI	NIMIKE	PINTAKÄSITTELY
1	Johtokanava	INSTAL 170-2-45 90	(M) (AD)
2	Kansi	INSTAL K80	(M) (AD)
3	Kansi	INSTAL K45	(M) (AD)
4	Jatkokappale	INSTAL J	(PG)
5	Päätykappale	INSTAL P 170 90	(M) (AD)
6	Kulmakappale	INSTAL KU 170	(M) (AD)
7	Seinäkannake	INSTAL SK	(AL)
8	Säätölevy	INSTAL SL2	(PG)
9	Peitesäle	INSTAL PS	(M) (AD)
10	Jatkokappale	INSTAL PSJ	(PG)
11	Läpivientikaulus	INSTAL LVK 170	Valkoinen
12	Liittymäkaulus	INSTAL LK 170	Valkoinen
13	Äänieristystarvike	INSTAL LIS-80	Harmaa
14	Äänieristystarvike	INSTAL LIS-48	Harmaa
15	Peitelevy	INSTAL UT 170 AD	(M) (AD)
16	Kojerasia	BASIC MB	Valkoinen
17	Vedonpoistin	BASIC EC	Valkoinen
18	Kaapelikiinnike	INSTAL CH	Valkoinen
19	Maadoitusliitin	INSTAL ML	(PG)

- (M) Maalipinnoitettu valkoinen. Ilmastorasitusluokka C1-C2
- (B) Maalipinnoitettu musta. Ilmastorasitusluokat C1-C2
- (G) Maalipinnoitettu harmaa. Ilmastorasitusluokat C1-C2
- (AD) Anodisoitu alumiini. Ilmastorasitusluokat C1-C2
- (AL) Alumiini. Ilmastorasitusluokat C1-C2
- (EG) Sähkösinkitty. Ilmastorasitusluokat C1-C2
- (PG) Kuumasinkitty. Ilmastorasitusluokat C1-C2
- (HDO) Kastosinkitty. Ilmastorasitusluokat C1-C4
- (XPG) XPG-pinnoitettu. Ilmastorasitusluokat C1-C4
- (HST) Haponkestävä. Ilmastorasitusluokat C1-CX

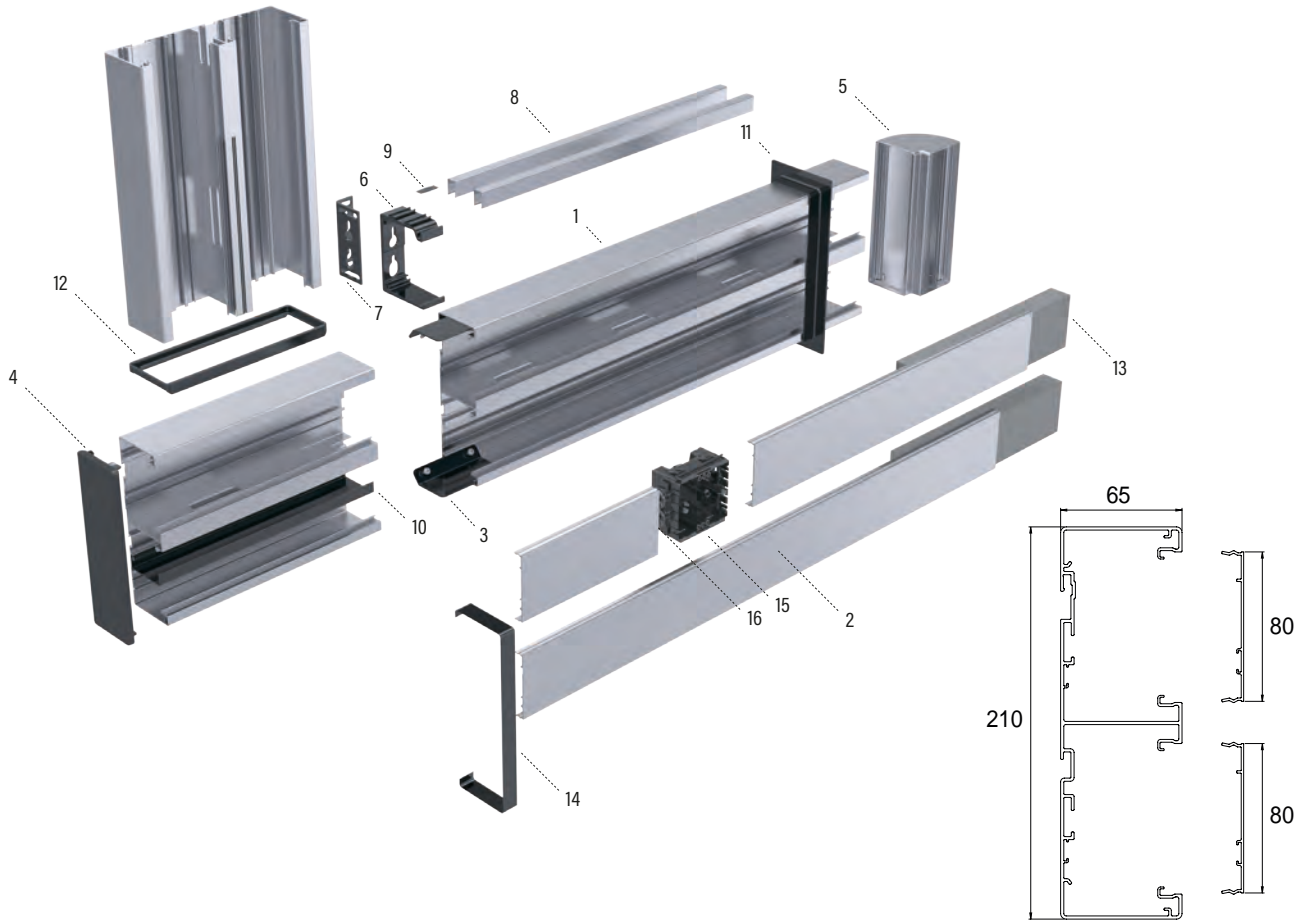
Instal® 170-2F-45 -järjestelmä



NO.	TYYPPI	NIMIKE	PINTAKÄSITTELY
1	Johtokanava	INSTAL 170-2F-45	(M) (AD)
2	Kansi	INSTAL K80	(M) (AD)
3	Kansi	INSTAL K45	(M) (AD)
4	Jatkokappale	INSTAL J	(PG)
5	Päätykappale	INSTAL P 170	Harmaa, Valkoinen
6	Kulmakappale	INSTAL KU 170	(M) (AD)
7	Seinäkannake	INSTAL SK	(AL)
8	Säätölevy	INSTAL SL2	(PG)
9	Peitesäle	INSTAL PS	(M) (AD)
10	Jatkokappale	INSTAL PSJ	(PG)
11	Väliseinä	INSTAL VS	(AL)
12	Väliseinä	INSTAL LVK 170	Valkoinen
13	Liittymäkaulus	INSTAL LK 170	Valkoinen
14	Äänieristystarvike	INSTAL LIS-80	Harmaa
15	Äänieristystarvike	INSTAL LIS-48	Harmaa
16	Peitelevy	INSTAL UT 170	(M) (AD)
17	Kojerasia	BASIC MB	Valkoinen
18	Vedonpoistin	BASIC EC	Valkoinen
	Kaapelikiinnike	INSTAL CH	Valkoinen
	Maadoitusliitin	INSTAL ML	(PG)

- (M) Maalipinnoitettu valkoinen. Ilmastorasitusluokka C1-C2
- (B) Maalipinnoitettu musta. Ilmastorasitusluokat C1-C2
- (G) Maalipinnoitettu harmaa. Ilmastorasitusluokat C1-C2
- (AD) Anodisoitu alumiini. Ilmastorasitusluokat C1-C2
- (AL) Alumiini. Ilmastorasitusluokat C1-C2
- (EG) Sähkösinkitty. Ilmastorasitusluokat C1-C2
- (PG) Kuumasinkitty. Ilmastorasitusluokat C1-C2
- (HDG) Kastosinkitty. Ilmastorasitusluokat C1-C4
- (XPG) XPG-pinnoitettu. Ilmastorasitusluokat C1-C4
- (HST) Haponkestävä. Ilmastorasitusluokat C1-CX

Instal® 210-2 -järjestelmä



NO.	TYYPPI	NIMIKE	PINTAKÄSITTELY
1	Johtokanava	INSTAL 210-2	(M) (AD)
2	Kansi	INSTAL K80	(M) (AD)
3	Jatkokappale	INSTAL J	(PG)
4	Päätykappale	INSTAL P 210	Valkoinen, harmaa
5	Kulmakappale	INSTAL KU 210	(M) (AD)
6	Seinäkanneke	INSTAL SK	(AL)
7	Säätölevy	INSTAL SL2	(PG)
8	Peitesäle	INSTAL PS	(M) (AD)
9	Jatkokappale	INSTAL PSJ	(PG)
10	Väliseinä	INSTAL VS	(AL)
11	Läpivientikaulus	INSTAL LVK 210	Valkoinen
12	Liittymäkaulus	INSTAL LK 210	Valkoinen
13	Äänieristystarvike	INSTAL LIS-80	Harmaa
14	Peitelevy	INSTAL UT 210	(M) (G)
15	Kojerasia	BASIC MB	Valkoinen
16	Vedonpoistin	BASIC EC	Valkoinen
	Kaapelikiinnike	INSTAL CH	Valkoinen
	Maadoitusliitin	INSTAL ML	(PG)

- (M) Maalipinnoitettu valkoinen. Ilmastorasitusluokka C1-C2
- (B) Maalipinnoitettu musta. Ilmastorasitusluokat C1-C2
- (G) Maalipinnoitettu harmaa. Ilmastorasitusluokat C1-C2
- (AD) Anodisoitu alumiini. Ilmastorasitusluokat C1-C2
- (AL) Alumiini. Ilmastorasitusluokat C1-C2
- (EG) Sähkösinkitty. Ilmastorasitusluokat C1-C2
- (PG) Kuumasinkitty. Ilmastorasitusluokat C1-C2
- (HDG) Kastosinkitty. Ilmastorasitusluokat C1-C4
- (XPG) XPG-pinnoitettu. Ilmastorasitusluokat C1-C4
- (HST) Haponkestävä. Ilmastorasitusluokat C1-CX

Nyt materiaalina vähähiilinen alumiini

Instal[®] **50%**
CO₂

Kevyt ja kestävä.

Löydät Instalın tutut ominaisuudet, mutta tuotteella on nyt **50 % pienempi hiilijalanjälki.**



50 % pienemmän hiilijalanjäljen tuotteessamme mahdollistavat raaka-aineen valmistuksessa käytetyt uusiutuvat energianlähteet. Tuotannossa käytetään huipputekniikkaa ja valmistusketju on verifioitu joka askelmalla. Raaka-aine on jäljitettävissä jokaiseen erään asti ja se on hankittu eettisesti. Myös kuljetuksessa nojataan uusiutuvaan energiaan.



**PÄÄSTÖT SUHTEUTETTUNA
EUROOPASSA KÄYTETTÄVÄÄN ALUMIINIIN**
Kg CO₂e / kg alumiini



Lue lisää



**Ympäristöstandardi ISO 14001
ohjaa toimintaamme**

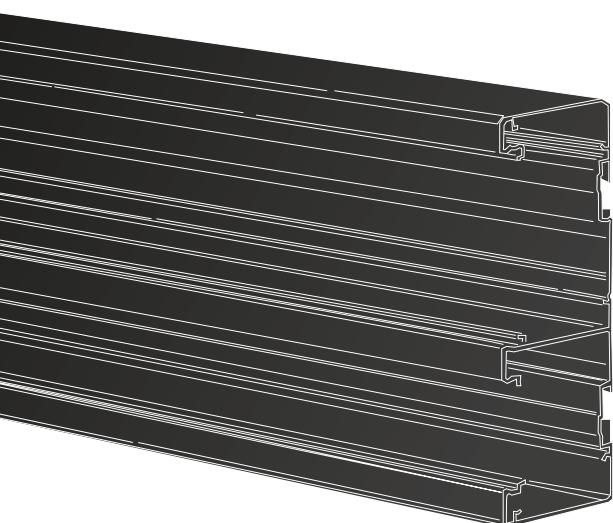
ja valitsemalla raaka-aineen pienemmällä hiilijalanjäljellä otamme vastuuta luonnosta.

Etsimme jatkuvasti luonnon kannalta kestävämpiä materiaaleja tuotteisimme.

Uutuus väri – *tyylikäs musta* nyt varastotuotteena

INSTAL® 130 B

INSTAL® 170-2-45 B



INSTAL® 100 B

Instal®

MUKAUTUVA

Soveltuu erilaisiin kohteisiin

YHTEENSOPIVUUS

Laajat asennus-
mahdollisuudet eri tuotteille

HELPPO ja NOPEA asennus

Tutustu netissä: www.meka.eu

Asiantunteva myyntimme auttaa mielellään
löytämään oikeat ratkaisut *juuri sinulle*



TUIJA ISAKSSON

Aluemyyntipäällikkö,
Etelä- ja Kaakkois-Suomi
040 522 7672
tuija.isaksson@meka.eu



JYRKI REKILÄ

Aluemyyntipäällikkö,
Itä- ja Pohjois-Suomi
040 522 7671
jyrki.rekila@meka.eu



JARMO RUOHOMAA

Aluemyyntipäällikkö,
Länsi-Suomi
040 522 7675
jarmo.ruohomaa@meka.eu



TIMI WELANDER

Aluemyyntipäällikkö,
Etelä-Suomi
020 745 0825
timi.welander@meka.eu



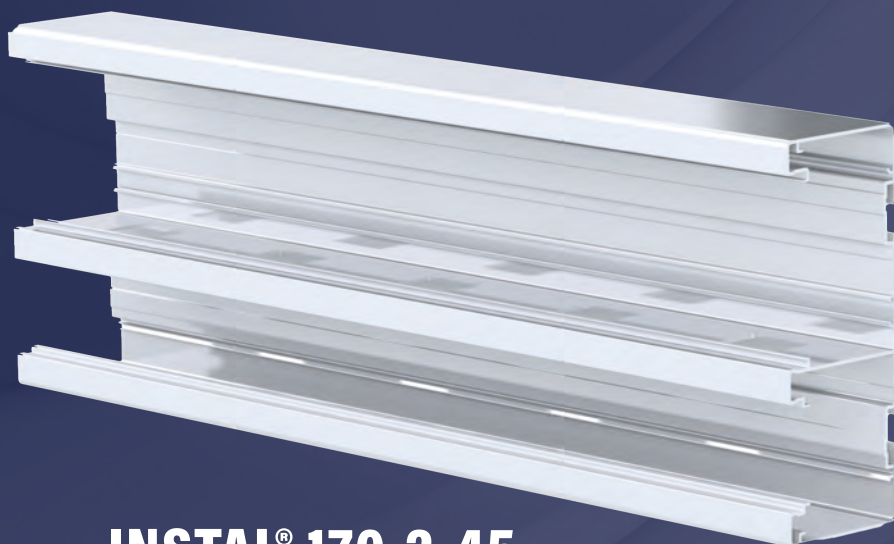
Mekalla on 70 vuoden kokemus vaativien metallirakenteiden
suunnittelusta, valmistuksesta ja asennuksista.

Käytämme kokemustamme ja ammattitaitoamme nyt aurinkoenergian tuotannossa
tarvittavien kiinnitysjärjestelmien kehityksessä ja valmistuksessa.

MEKA PRO OY | KONETIE 25, 90620 OULU | 0207 450 800 | WWW.MEKA.EU

Muutoksia Mekan
Instal[®]-tuoteperheessä -

INSTAL[®] 170-2-45 korvaa JOHTOKANAVAN INSTAL[®] 170-2



INSTAL[®] 170-2-45

Kalusteaukon koko
muuttuu 48 mm → 45 mm.
Jatkossa kanaviin sopivat
45 millimetrin kanavakalusteet.

Monipuolinen, asentajaystävällinen johtokanava kahdella kalusteaukolla. Alumiininen Instal[®]-johtokanava mahdollistaa sähkönjakelun ja datayhteyksien toteuttamisen helposti ja nopeasti.

Päivityksen myötä entistä enemmän yhteensopivia kanavakalusteita



TUTUSTU TUOTTEeseen

Tuotepäivitykset:

1429584	INSTAL 170-2-45 L=3000 M PW TUOTTEEN INSTAL 170-2 L=3000 M PW TILALLE
1429606	INSTAL 170-2-45 L=3000 AD TUOTTEEN INSTAL 170-2 L=3000 AD TILALLE
1459074	INSTAL 170-2-45 L=3000 B UUTUUS VÄRI! MUSTA VARASTOTUOTE
1429531 M PW 1459075 B 1429649 AD	INSTAL K45 L=3000 M PW / B / AD TUOTTEEN INSTAL K48 TILALLE