



Kaapelitiejärjestelmät





Kattava pintakäsittelyvalikoima C1-CX.



Osat ja tarvikkeet ovat keskenään yhteensopivia.



Lohenpyrstöprofiilin ansiosta valaisinkiskoilla on hyvä kantavuus ja helppo asennettavuus.

## Valaisinkiskot

### MEK 70 S

#### Kevyt valaisinkisko

27 kg/m (2 metrin kannakevälillä)

MEK 70 S on kevyt ja helppo asentaa. MEK 70 S sopii monipuolisesti valaisinasennuksiin. Soveltuvia käyttökohteita ovat esimerkiksi toimisto- ja liikerakennukset, kauppakeskukset, koulut ja parkkihallit. Yhteensopiva MEK 70 ja MEK 70 K järjestelmien kanssa.

### MEK 70 K

#### Kantava valaisinkisko

44 kg/m (2 metrin kannakevälillä)

MEK 70 K valaisinkisko sopii monipuolisesti valaisinasennuksiin. Soveltuvia käyttökohteita ovat esimerkiksi toimisto- ja liikerakennukset, kauppakeskukset, koulut ja parkkihallit, tunnelit ja teollisuus. Yhteensopiva MEK 70 ja MEK 70 S järjestelmien kanssa.

### MEK 70

#### Raskaiden kuormien valaisinkisko

92 kg/m (2 metrin kannakevälillä)

Valaisinkisko MEK 70 sopii vaativiin asennuskohteisiin. Soveltuvia käyttökohteita ovat esimerkiksi kauppakeskukset, parkkihallit, tunnelit ja teollisuus. Yhteensopiva MEK 70 K ja MEK 70 S järjestelmien kanssa.

### MEK 110

#### Leveä, raskaiden kuormien valaisinkisko

67 kg/m (2 metrin kannakevälillä)

MEK 110 valaisinkisko sopii vaativiin asennuskohteisiin. Soveltuvia käyttökohteita ovat esimerkiksi toimisto- ja liikerakennukset, kauppakeskukset, koulut ja parkkihallit.

### AluMEK

#### Kevyt ja jäykkä alumiininen valaisinkisko

Soveltuvia käyttökohteita ovat esimerkiksi toimisto- ja liikerakennukset, kauppakeskukset sekä koulut.

MEK®-valaisinkiskojen leveydet ovat 70 ja 110 mm sekä pituudet 3 ja 6 metriä.

Maalattujen valaisinkiskojen kiiltoaste on 35. Maalattut valaisinkiskot toimitetaan muovikalvoilla suojattuna.

MEK® valaisinkiskojen kuormitettavuus on testattu standardin IEC 61537 testaus-tyyppiin 3 mukaisesti.





**Uutta!**  
Nyt musta valaisinkisko  
varastotuotteena.  
→ Nopeat  
toimitukset



**Uutta!**  
XPG®-pinnoitetut  
valaisinkiskot  
ilmastorasitus-  
luokkaan C4.



## Sisällysluettelo

### Valaisinkiskot

Palonkestävät	
valaisinkiskotuotteet . . . . .	4-4
Potentiaalintasaus. . . . .	4-5
MEK®-järjestelmä . . . . .	4-6
Valaisinkisko MEK® 70 S. . . . .	4-7
Valaisinkisko MEK® 70 K. . . . .	4-8
Valaisinkisko MEK® 70 . . . . .	4-9
Valaisinkisko MEK® 110 . . . . .	4-10
Kulmakappale MEK® KR . . . . .	4-11
Kulmakappale MEK® KU . . . . .	4-11
T-kappale MEK® TR . . . . .	4-12
X-kappale MEK® XR. . . . .	4-12
T-kappale MEK® T. . . . .	4-13
Päätysiinnike MEK® PK. . . . .	4-14

Seinäkannake MEK® SK . . . . .	4-15
Ripustuskoukku MEK® VR . . . . .	4-15
Keskikannake MEK® RPF . . . . .	4-16
Keskikannake MEK® RK . . . . .	4-16
Keskikannake MEK® PF . . . . .	4-17
Jatkokappale MEK® J . . . . .	4-17
Nivelliitos MEK® NL. . . . .	4-18
Asennuslevy RDP . . . . .	4-19
Asennuslevy RDP-O . . . . .	4-19
Asennuslevy MEK® KL . . . . .	4-20
Valaisinkiinnike MEK® VM . . . . .	4-20
Valaisinkiinnike MEK® VM-L. . . . .	4-21
Valaisinkiinnike MEK® AH . . . . .	4-21
Kattokiinnike RTF-10 . . . . .	4-22

Kattokiinnike RTF-Z. . . . .	4-22
Päätysiinnike MEK® P . . . . .	4-23
Kansi MEK® KA . . . . .	4-23
Valaisinkisko ALUMEK . . . . .	4-24
Jatkokappale ALUMEK J . . . . .	4-24
Keskikannake ALUMEK RK . . . . .	4-25
Kansi ALUMEK KA . . . . .	4-25
Korjausmaali SPRAY . . . . .	4-26
Kierretanko GT. . . . .	4-26
Suojaputki kierretangolle SS . . . . .	4-26
Ruuvisarja RS . . . . .	4-27
Mutteri MU . . . . .	4-27
Jatkomutteri JM . . . . .	4-28
Aluslevy AL. . . . .	4-28



# Palonkestävät valaisinkisot tuotteet

Paloluokka E60

TUOTE	KANNAKEVÄLI MAX (M)	LEVEYS MAX (MM)	KUORMITUS MAX (KG/M)
MEK 110	1,25	110	5
MEK 70	1,25	70	5
MEK 70 K	1,25	70	5
MEK 70 S	1,25	70	5

Kaikki materiaalit, pituudet ja pintakäsittelyt.

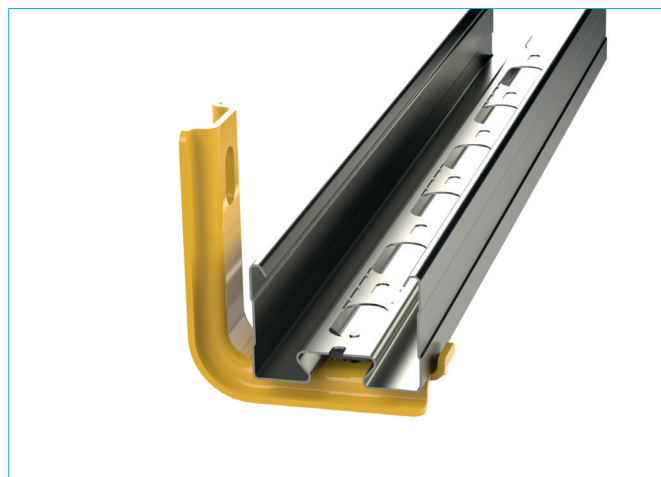
TYYPPI	TUOTTEET	
Jatkokappaleet	MEK J	Kaikki tuotteet.
Kattokiinnikkeet	RTF-10, RTF-16, RTF-S, RTF-Z	Kaikki tuotteet. Kattokiinnikkeiden kanssa on käytettävä paloluokiteltuja kiinnitystarvikkeita..
Keskikannakkeet	MEK RK	Kaikki tuotteet. Keskikannakkeiden kanssa on käytettävä paloluokiteltuja kiinnitystarvikkeita.
Kierretangot	GT-6, GT-10, GT-16	Kaikki tuotteet. Kierretankojen kanssa on käytettävä paloluokiteltuja kiinnitystarvikkeita.
Kulmakappaleet	MEK KR	Kaikki tuotteet. Kulmakappaletta ei saa käyttää kannakkeena. Kulma on tuettava enintään 300 mm etäisyydeltä kummastakin liitoskohdasta. Kulmakappaletta MEK KR ei vaadita paloluokan E60 saavuttamiseksi kulman asennuksessa, vaikka sitä voidaan käyttää palonkestävässä asennuksessa.
Mutterit	MU 10, MU 16	Kaikki tuotteet.
Ruuvisarjat	RS1, RS2, RS3, RS4, RS KSF, RS SSU, RS VK2, RS MEK J 10	Kaikki tuotteet.
Seinäkannakkeet	MEK SK-70	Kaikki tuotteet. Sopii vain MEK 70 valaisinkiskoille.

## RIPUSTUSKANNATUS E60



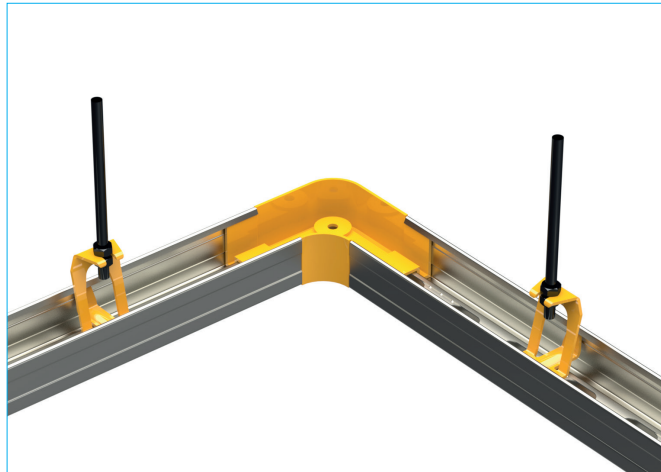
MEK-valaisinkiskon palonkestävä ripustuskanntatus tehdään keskikannakkeella MEK RK. Keskikannake kiinnitetään kierretangolla kattoon.

## SEINÄKANNATUS E60



MEK 70 valaisinkiskojen palonkestävä seinäkannatus tehdään seinäkannakkeella MEK SK-70. Seinäkannake kiinnitetään seinään paloluokitelluilla kiinnitystarvikkeilla.

## KULMA E60



MEK-valaisinkiskon palonkestävässä asennuksessa kulma on tuettava enintään 300 mm etäisyydeltä kummastakin liitoskohdasta. Kulmakappaletta MEK KR ei vaadita paloluokan E60 saavuttamiseksi kulman asennuksessa, vaikka sitä voidaan käyttää palonkestävässä asennuksessa.

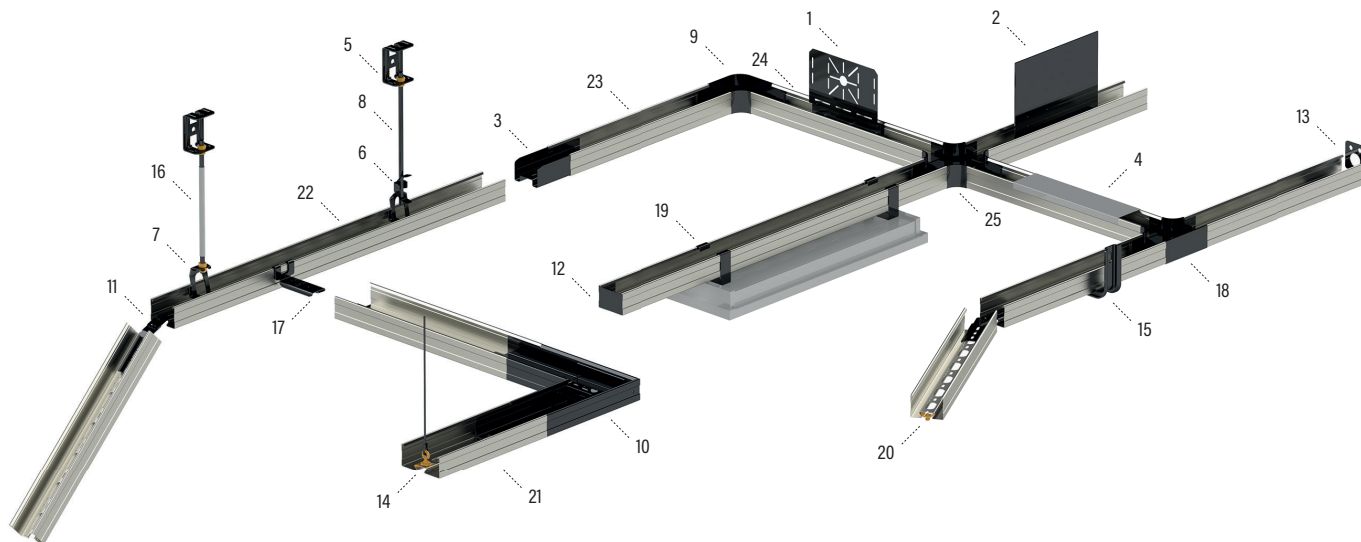


## Potentiaalintasaus IEC 61537

TUOTE	IMPEDANSSI MΩ/M	TUOTE + JATKOKAPPALE MITATTU 50 MM JATKOKAPPALEESTA	IMPEDANSSI MΩ
MEK 70 S	≤1,22	MEK 70 S PG + MEK J-70PG	≤0,5
MEK 70 M / MEK 70 K PG / MEK 70 K XPG	≤0,9	MEK 70 K PG + MEK J PG	≤0,39
MEK 70 PG	≤0,8	MEK 70 K XPG + MEK J PG	≤0,39
MEK 110 PG / M	≤0,58	MEK 70 M + MEK J-70 PG	≤0,51
ALUMEK 50	≤0,16	MEK 70 M + MEK NL PG	≤1,34
ALUMEK 50 M	≤0,18	MEK 70 PG + MEK J-70 PG	≤0,44
		MEK 110 M + MEK J-110 PG	≤0,34
		MEK 110 M + MEK NL PG	≤0,32
		ALUMEK 50 + ALUMEK J	≤0,06
		ALUMEK 50 M + ALUMEK J	≤0,1

Taulukossa ilmoitetuilla jatkokappaleilla saadaan riittävä sähköinen liitos, jolloin valaisinkiskojen liitoskohdan yli ei tarvitse asentaa erillistä maadoitusjohdinta.





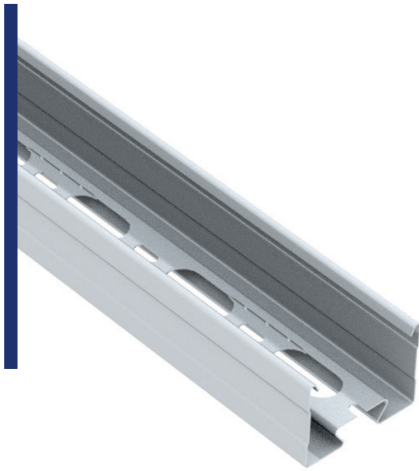
NR	TYYPPI	TUOTE	PINTAKÄSITTELY	SIVU
1	Asennuslevy	RDP	(M) (PG) (XPG)	4-19
2	Asennuslevy	MEK KL		4-20
3	Jatkokappale	MEK J	(PG) (HDG) (XPG) (HST)	4-17
4	Kansi	MEK KA	(M) (PG) (XPG)	4-23
5	Kattokiinnike	RTF-10	(M) (PG) (HDG) (HST)	4-22
6	Keskikannake	MEK RPF	(M) (PG)	4-16
7	Keskikannake	MEK RK	(M) (PG) (XPG) (HST)	4-16
8	Kierretanko	GT-10	(EG) (HDG) (HST)	4-26
9	Kulmakappale	MEK KR		4-11
10	Kulmakappale	MEK KU	(M) (PG) (HDG) (HST)	4-11
11	Nivelliitos	MEK NL	(M) (PG) (HDG) (HST)	4-18
12	Päätykappale	MEK P	(M) (PG) (XPG)	4-23
13	Päätykiinnike	MEK PK	(M) (PG) (HDG) (HST)	4-14
14	Ripustuskoukku	MEK VR	(PG)	4-15
15	Seinäkannake	MEK SK	(M) (PG)	4-15
16	Suojaputki kierretangolle	SS		4-26
17	T-kappale	MEK T	(M) (PG) (HDG) (HST)	4-13
18	T-kappale	MEK TR		4-12
19	Valaisinkiinnike	MEK AH	(M) (PG) (XPG)	4-21
20	Valaisinkiinnike	MEK VM	(PG) (HST)	4-20
21	Valaisinkisko	MEK 110	(M) (PG)	4-10
22	Valaisinkisko	MEK 70	(PG) (HST)	4-9
23	Valaisinkisko	MEK 70 S	(M) (PG)	4-7
24	Valaisinkisko	MEK 70 K	(M) (B) (PG) (XPG)	4-8
25	X-kappale	MEK XR		4-12

- (M) Maalipinnoitettu valkoinen. Ilmastorasitusluokka C1-C2
- (B) Maalipinnoitettu musta. Ilmastorasitusluokat C1-C2
- (G) Maalipinnoitettu harmaa. Ilmastorasitusluokat C1-C2
- (AD) Anodisoitu alumiini. Ilmastorasitusluokat C1-C2
- (AL) Alumiini. Ilmastorasitusluokat C1-C2
- (EG) Sähkösinkitty. Ilmastorasitusluokat C1-C2
- (PG) Kuumasinkitty. Ilmastorasitusluokat C1-C2
- (HDG) Kastosinkitty. Ilmastorasitusluokat C1-C4
- (XPG) XPG-pinnoitettu. Ilmastorasitusluokat C1-C4
- (HST) Haponkestävä. Ilmastorasitusluokat C1-CX

# Valaisinkisko MEK® 70 S



Kevyt valaisinkisko. MEK 70 S on kevyt ja helppo asentaa. MEK 70 S sopii monipuolisesti valaisinasennuksiin. Soveltuvia käyttökohteita ovat esimerkiksi toimisto- ja liikerakennukset, kauppakeskukset, koulut ja parkkihallit. Yhteensopiva MEK 70 ja MEK 70 K järjestelmien kanssa.

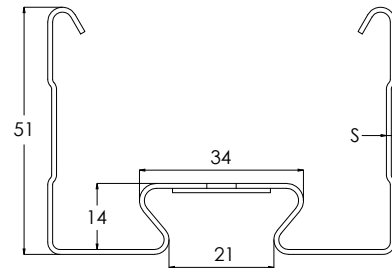
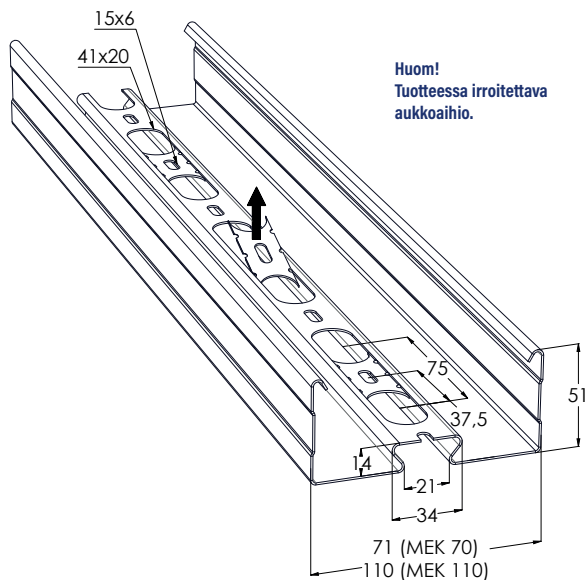


SNRO	TUOTE x = varastotuote	PAINO kg / kpl	L mm	S mm	PAKKAUS
1449303	MEK 70 S L=3000 M	2.33	3000	0.5	28 PCE / 84 MTR
1449310	x MEK 70 S L=6000 M	4.67	6000	0.5	28 PCE / 168 MTR

**M** Valkoinen RAL 9010 polyesterimaali : C1-C2  
Valkoiseksi maalatut valaisinkiskot toimitetaan muovikalvoilla suojattuna.

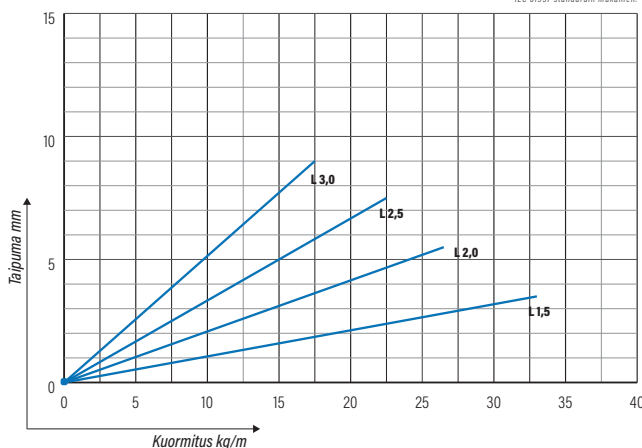
SNRO	TUOTE x = varastotuote	PAINO kg / kpl	L mm	S mm	PAKKAUS
1449304	MEK 70 S L=3000 PG	2.33	3000	0.5	28 PCE / 84 MTR
1449314	x MEK 70 S L=6000 PG	4.67	6000	0.5	28 PCE / 168 MTR

**PG** Valmistettu standardin EN 10346 mukaisesti kuumasinkitystä teräksestä : C1-C2



MEK 70 S

IEC 61537 standardin mukainen.



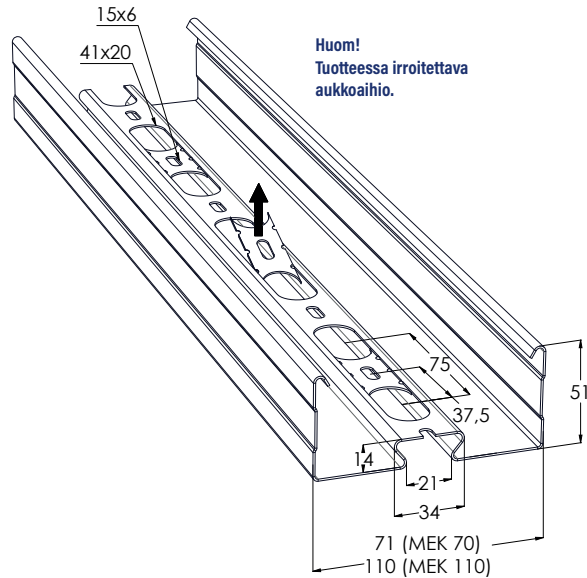
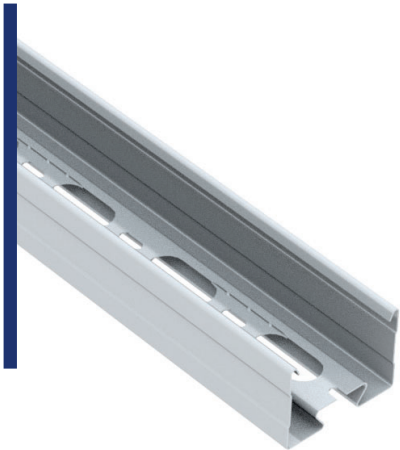
Ajankohtaiset ja kattavat tuotetiedot, mittaustulokset ja asennusesimerkit löydät verkkosivuiltamme: [www.meka.eu](http://www.meka.eu)



# Valaisinkisko MEK® 70 K



Maalattu valaisinkisko. MEK 70 valaisinkisko sopii kohteisiin joissa valaisinkisko jää näkyviin. Soveltuvia käyttökohteita ovat esimerkiksi kauppakeskukset, koulut ja toimistot. Yhteensopiva MEK 70 K ja MEK 70 S -järjestelmien kanssa.



SNRO	TUOTE x = varastotuote	PAINO kg / kpl	L mm	S mm	PAKKAUS
1449308	x MEK 70 L=3000 M	3,57	3000	0,75	28 PCE / 84 MTR
1449315	x MEK 70 L=6000 M	7,15	6000	0,75	28 PCE / 168 MTR

**M** Valkoinen RAL 9010 polyesterimaali : C1-C2  
Valkoiseksi maalatut valaisinkiskot toimitetaan muovikalvoilla suojattuna

SNRO	TUOTE x = varastotuote	PAINO kg / kpl	L mm	S mm	PAKKAUS
1449268	MEK 70 L=3000 B	3,57	3000	0,75	28 PCE / 84 MTR
1449269	x MEK 70 L=6000 B	7,15	6000	0,75	28 PCE / 168 MTR

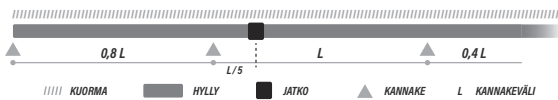
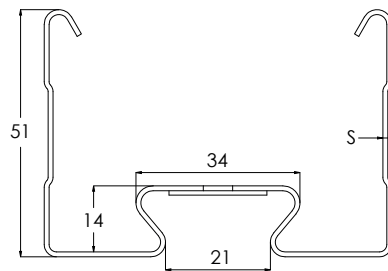
**B** Musta RAL 9005 polyesterimaali : C1-C2  
Mustaksi maalatut valaisinkiskot toimitetaan muovikalvoilla suojattuna.

SNRO	TUOTE x = varastotuote	PAINO kg / kpl	L mm	S mm	PAKKAUS
1449305	x MEK 70 K L=3000 PG	3,44	3000	0,75	28 PCE / 84 MTR
1449311	x MEK 70 K L=6000 PG	6,88	6000	0,75	28 PCE / 168 MTR

**PG** Valmistettu standardin EN 10346 mukaisesti kuumasinkitystä teräksestä : C1-C2

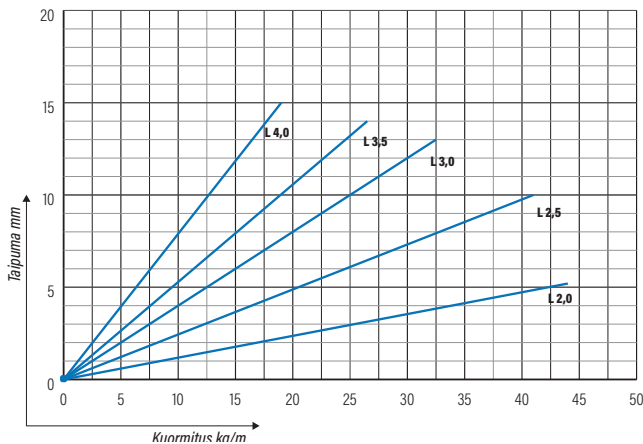
SNRO	TUOTE x = varastotuote	PAINO kg / kpl	L mm	S mm	PAKKAUS
1449296	x MEK 70 K L=6000 XPG	6,88	6000	0,75	28 PCE / 168 MTR

**XPG** Valmistettu standardin EN 10346 mukaisesti pinnoitetusta teräksestä : C1-C4



MEK 70 M, HST MEK 70

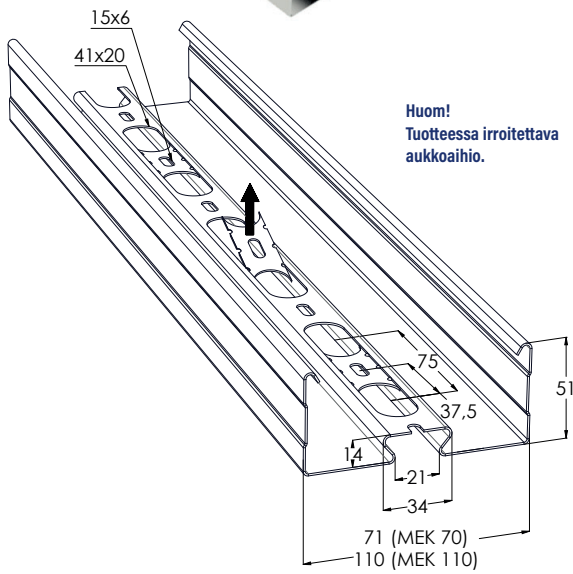
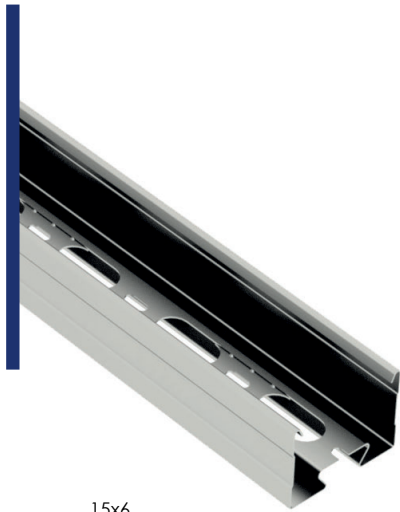
IEC 61537 standardin mukainen.



# Valaisinkisko MEK® 70



Raskaiden kuormien valaisinkisko. Valaisinkisko MEK 70 sopii vaativiin asennuskohteisiin. Soveltuvia käyttökohteita ovat esimerkiksi kauppakeskukset, parkkihallit, tunnelit ja teollisuus. Yhteensopiva MEK 70 K ja MEK 70 S järjestelmien kanssa.

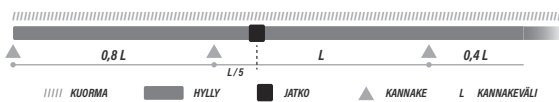
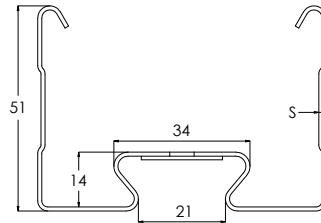


SNRO	TUOTE x = varastotuote	PAINO kg / kpl	L mm	S mm	PAKKAUS
1449306	MEK 70 L=3000 PG	4.68	3000	1	28 PCE / 84 MTR
1449312	x MEK 70 L=6000 PG	9.35	6000	1	28 PCE / 168 MTR

PG Valmistettu standardin EN 10346 mukaisesti kuumasinkitystä teräksestä : C1-C2

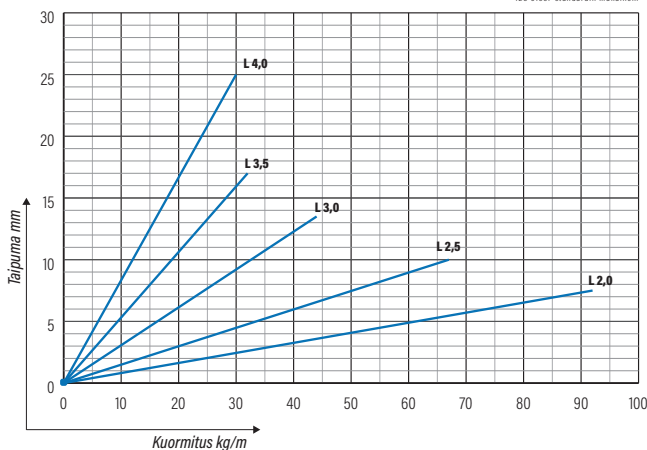
SNRO	TUOTE x = varastotuote	PAINO kg / kpl	L mm	S mm	PAKKAUS
1430570	HST MEK 70 L=6000	7.8	6000	0.8	28 PCE / 168 MTR

HST Valmistettu standardin EN 10088 mukaisesta haponkestävästä teräksestä : C1-CX



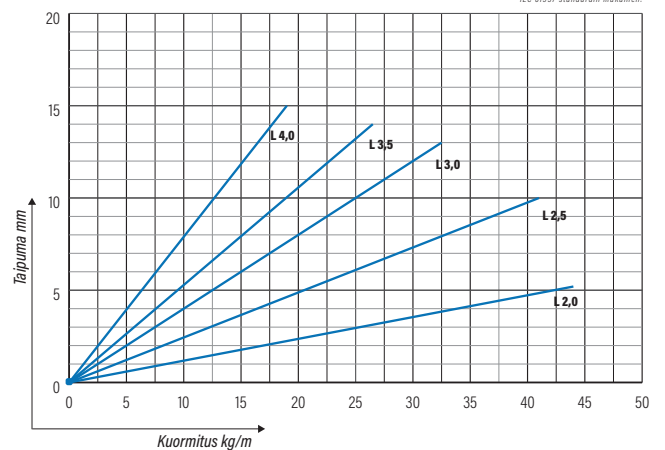
MEK 70

IEC 61537 standardin mukainen



MEK 70 M, HST MEK 70

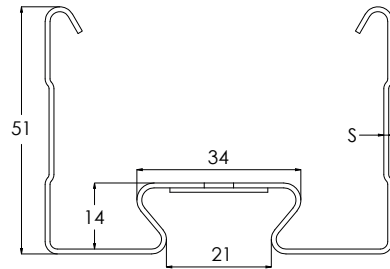
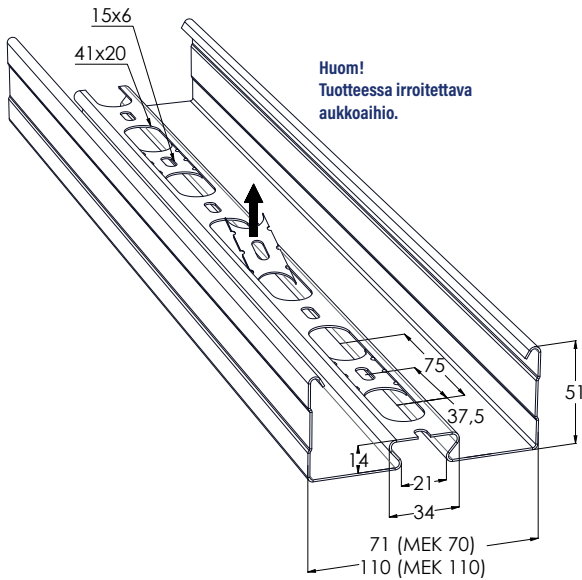
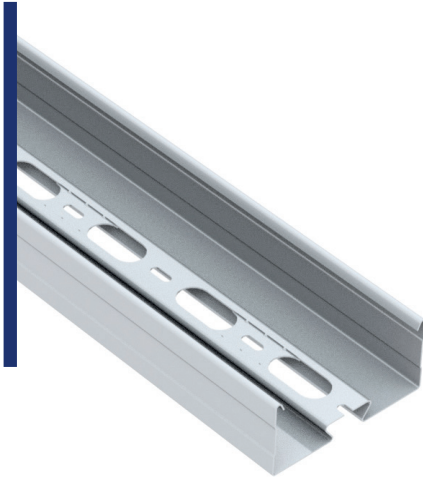
IEC 61537 standardin mukainen



# Valaisinkisko MEK® 110



Leveä, raskaiden kuormien valaisinkisko. MEK 110 valaisinkisko sopii vaativiin asennuskohteisiin. Soveltuvia käyttökohteita ovat esimerkiksi toimisto- ja liikerakennukset, kauppakeskukset, koulut ja parkkihallit.

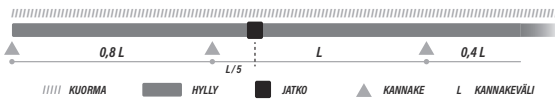


SNRO	TUOTE x = varastotuote	PAINO kg / kpl	L mm	S mm	PAKKAUS
1449309	MEK 110 L=3000 M	5.72	3000	1	21 PCE / 63 MTR
1449317	x MEK 110 L=6000 M	11.44	6000	1	21 PCE / 126 MTR

**M** Valkoinen RAL 9010 polyesterimaali : C1-C2  
Valkoiseksi maalatut valaisinkiskot toimitetaan muovikalvoilla suojattuna.

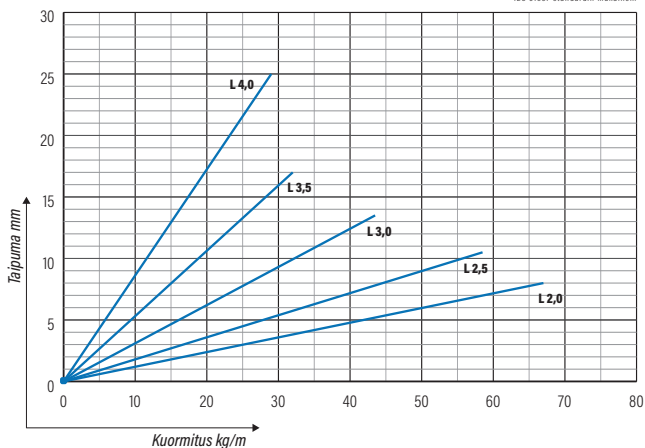
SNRO	TUOTE x = varastotuote	PAINO kg / kpl	L mm	S mm	PAKKAUS
1449307	MEK 110 L=3000 PG	5.67	3000	1	21 PCE / 63 MTR
1449313	x MEK 110 L=6000 PG	11.33	6000	1	21 PCE / 126 MTR

**PG** Valmistettu standardin EN 10346 mukaisesti kuumasinkitystä teräksestä : C1-C2



MEK 110

IEC 61537 standardin mukainen.





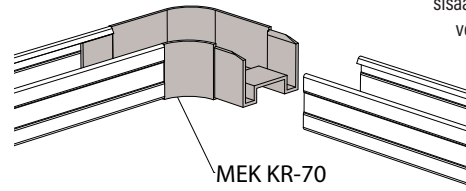
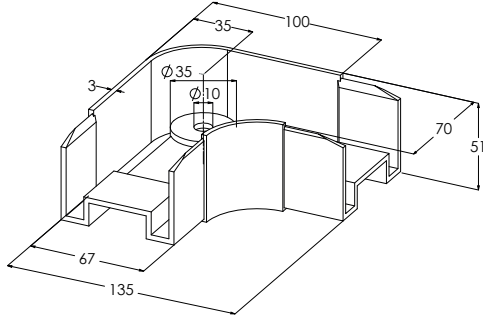
# Kulmakappale MEK® KR



Muovisella kulmakappaleella MEK KR tehdään 90° kulma valaisinkiskoille MEK 70 S, MEK 70 K ja MEK 70. Asennuksessa ei tarvita jatkokappaleita. Kulmakappaleen kiinnitys varmistetaan vetoniiteillä tai ruuveilla.



Huom!  
Muovituotteita ei saa käyttää kannakointiin.



Kulmakappale MEK KR työnnetään valaisinkiskon sisään. Kiinnitys suositellaan varmistamaan vetoniiteillä tai ruuveilla. Sopii MEK 70 S-, MEK 70 K- ja MEK 70 -valaisinkiskoihin.



Katso asennusvideo.

SNRO	TUOTE x = varastotuote	PAINO kg / kpl	PAKKAUS
1449329	x MEK KR-70	0.12	4 PCE

Harmaa muovi

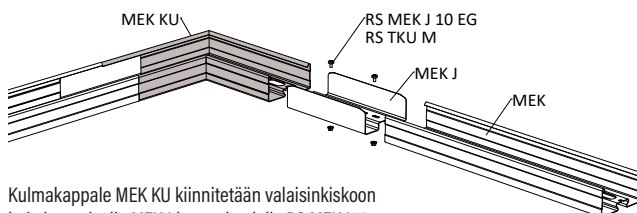
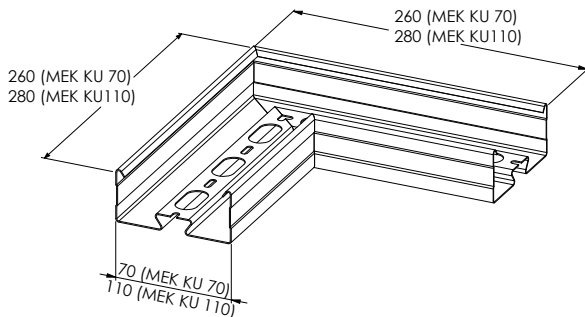
SNRO	TUOTE x = varastotuote	PAINO kg / kpl	PAKKAUS
1449330	x MEK KR-70 M	0.12	4 PCE

Valkoinen muovi

# Kulmakappale MEK® KU



Teräksisellä kulmakappaleella MEK KU tehdään 90° kulma valaisinkiskoille MEK 70 S, MEK 70 K, MEK 70 ja MEK 110.



Kulmakappale MEK KU kiinnitetään valaisinkiskoon jatkokappaleella MEK J ja ruuvisarjalla RS MEK J 10.

SNRO	TUOTE x = varastotuote	PAINO kg / kpl	PAKKAUS
1449347	MEK KU-110 M	0.85	1 PCE

M Valkoinen RAL 9010 polyesterimaali : C1-C2

SNRO	TUOTE x = varastotuote	PAINO kg / kpl	PAKKAUS
1449342	MEK KU-110 PG	0.82	1 PCE

PG Valmistettu standardin EN 10346 mukaisesti kuumasinkitystä teräksestä : C1-C2

SNRO	TUOTE x = varastotuote	PAINO kg / kpl	PAKKAUS
1429151	MEK KU-70 HDG	0.74	1 PCE

HDG Valmistuksen jälkeen upottamalla kuumasinkitty standardin EN ISO 1461 mukaisesti : C1-C4

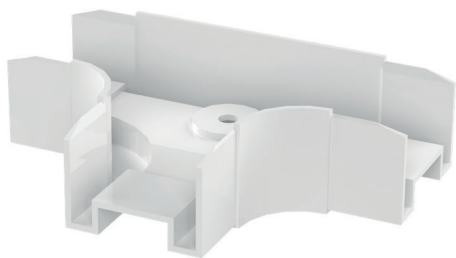
SNRO	TUOTE x = varastotuote	PAINO kg / kpl	PAKKAUS
1430580	HST MEK KU-70	0.75	1 PCE

HST Valmistettu standardin EN 10088 mukaisesta haponkestävästä teräksestä : C1-CX

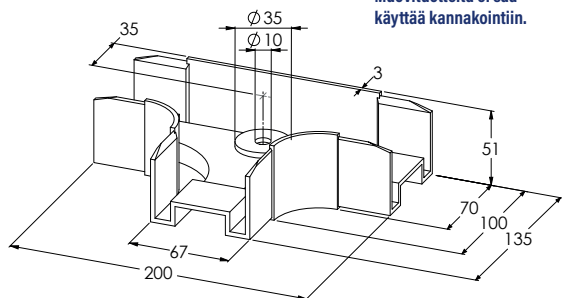
## T-kappale MEK® TR



Muovisella T-kappaleella MEK TR tehdään T-risteys valaisinkiskoille MEK 70 S, MEK 70 K ja MEK 70.

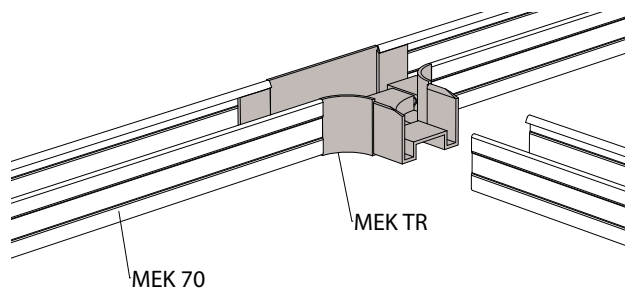


**Huom!**  
Muovituotteita ei saa käyttää kannakointiin.



SNRO	TUOTE x = varastotuote	PAINO kg / kpl	PAKKAUS
1449332	x MEK TR-70	0.15	4 PCE
Harmaa muovi			

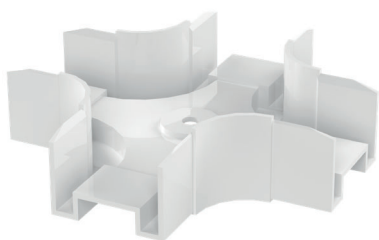
SNRO	TUOTE x = varastotuote	PAINO kg / kpl	PAKKAUS
1449333	x MEK TR-70 M	0.15	4 PCE
Valkoinen muovi			



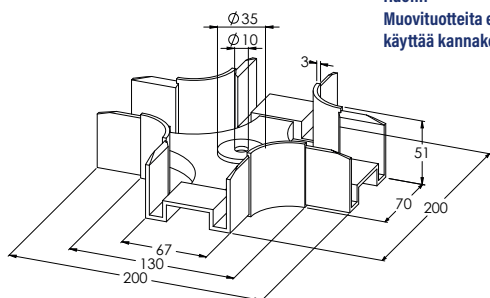
T-kappale MEK TR työnnetään valaisinkiskon sisään. Kiinnitys suositellaan varmistamaan vetoniiteillä tai ruuveilla. Sopii MEK 70 S-, MEK 70 K- ja MEK 70 -valaisinkiskoihin.

## X-kappale MEK® XR

Muovisella X-kappaleella MEK XR tehdään X-risteys valaisinkiskoille MEK 70 S, MEK 70 K ja MEK 70.

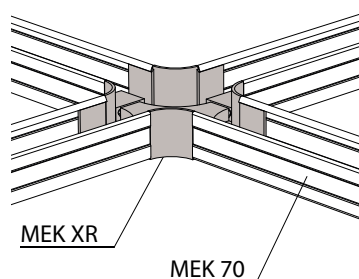


**Huom!**  
Muovituotteita ei saa käyttää kannakointiin.



SNRO	TUOTE x = varastotuote	PAINO kg / kpl	PAKKAUS
1449335	MEK XR-70	0.18	4 PCE
Harmaa muovi			

SNRO	TUOTE x = varastotuote	PAINO kg / kpl	PAKKAUS
1449336	x MEK XR-70 M	0.18	4 PCE
Valkoinen muovi			

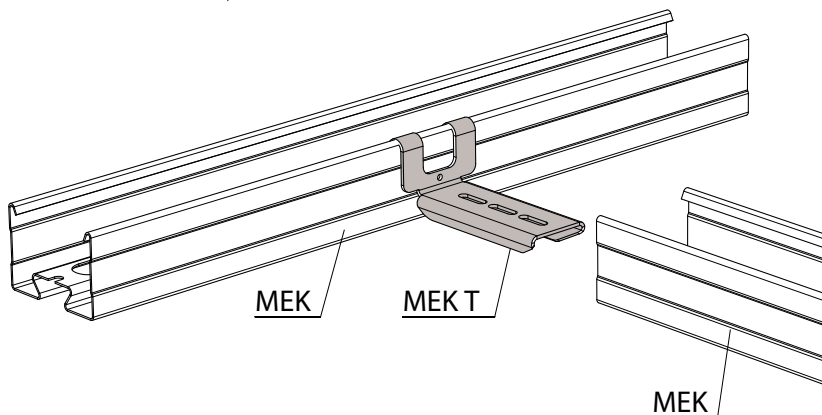
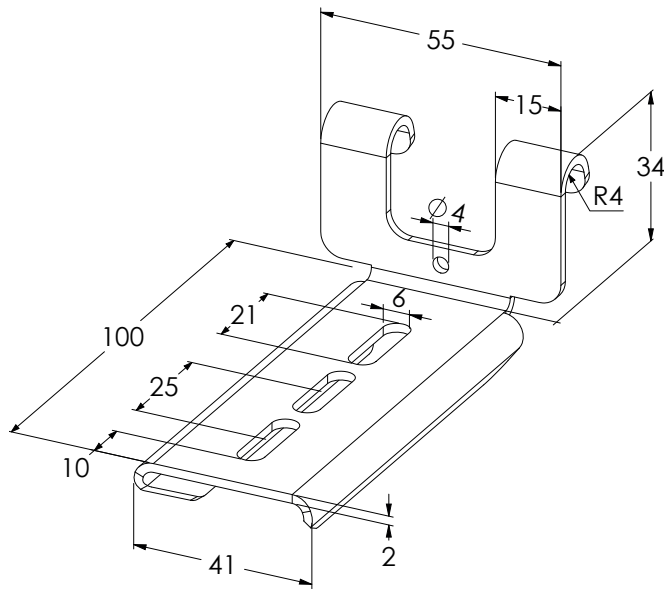


X-kappale MEK XR työnnetään valaisinkiskon sisään. Kiinnitys suositellaan varmistamaan vetoniiteillä tai ruuveilla. Sopii MEK 70 S-, MEK 70 K- ja MEK 70 -valaisinkiskoihin.

# T-kappale MEK® T



T-lähtöä MEK T käytetään T-lähdön tekemiseen suoraan valaisinkiskon reunasta valaisinkiskoille AluMEK, MEK 70 S, MEK 70 K, MEK 70 ja MEK 110.



T-lähtö MEK T kiinnitetään valaisinkiskon lohenpyrstöuraan ruuvisarjalla ja risteävän valaisinkiskon kylkeen ruuvilla tai vetoniitillä. Sopii kaikkiin MEK®- ja AluMEK-valaisinkiskoihin.



[Katso asennusvideo.](#)

SNRO	TUOTE x = varastotuote	PAINO kg / kpl	PAKKAUS
1449384	x MEK T M	0.12	10 PCE

M Valkoinen RAL 9010 polyesterimaali : C1-C2

Tuote sisältää ruuvisarjan: 1449122 RS TKU M (1 PCE)

SNRO	TUOTE x = varastotuote	PAINO kg / kpl	PAKKAUS
1449383	x MEK T PG	0.12	10 PCE

PG Valmistettu standardin EN 10346 mukaisesti kuumasinkitystä teräksestä : C1-C2

Tuote sisältää ruuvisarjan: 1449108 RS MEK J 10 EG (1 PCE)

SNRO	TUOTE x = varastotuote	PAINO kg / kpl	PAKKAUS
1429152	MEK T HDG	0.13	10 PCE

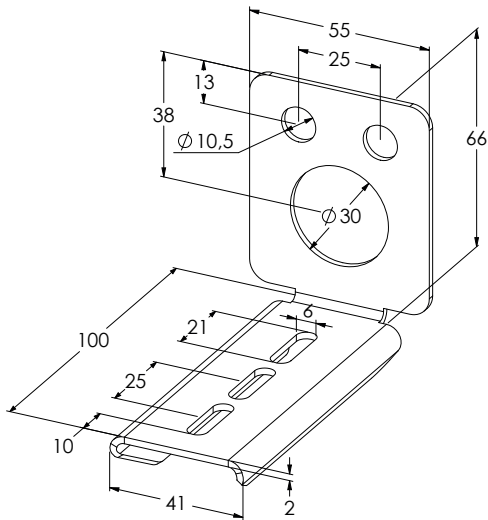
HDG Valmistuksen jälkeen upottamalla kuumasinkitty standardin EN ISO 1461 mukaisesti : C1-C4

SNRO	TUOTE x = varastotuote	PAINO kg / kpl	PAKKAUS
1430581	HST MEK T	0.12	10 PCE

HST Valmistettu standardin EN 10088 mukaisesta haponkestävästä teräksestä : C1-CX



Päätykiinnikkeellä MEK PK kiinnitetään valaisinkisko AluMEK, MEK 70 S, MEK 70 K, MEK 70 ja MEK 110 seinään.



SNRO	TUOTE x = varastotuote	PAINO kg / kpl	PAKKAUS
1449374	x MEK PK M	0.14	10 PCE

M Valkoinen RAL 9010 polyesterimaali : C1-C2

Tuote sisältää ruuvisarjan: 1449122 RS TKU M (1 PCE)

SNRO	TUOTE x = varastotuote	PAINO kg / kpl	PAKKAUS
1449373	x MEK PK PG	0.13	10 PCE

PG Valmistettu standardin EN 10346 mukaisesti kuumasinkitystä teräksestä : C1-C2

Tuote sisältää ruuvisarjan: 1449108 RS MEK J 10 EG (1 PCE)

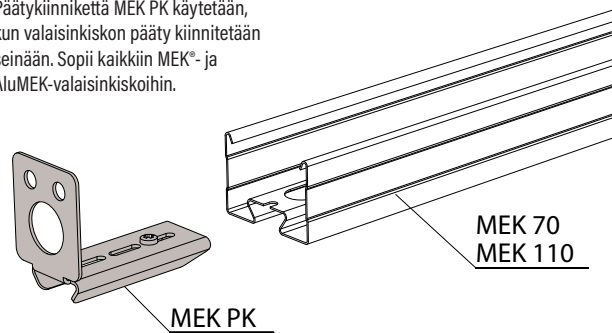
SNRO	TUOTE x = varastotuote	PAINO kg / kpl	PAKKAUS
1429154	MEK PK HDG	0.14	10 PCE

HDG Valmistuksen jälkeen upottamalla kuumasinkitty standardin EN ISO 1461 mukaisesti : C1-C4

SNRO	TUOTE x = varastotuote	PAINO kg / kpl	PAKKAUS
1430583	HST MEK PK	0.14	10 PCE

HST Valmistettu standardin EN 10088 mukaisesta haponkestävästä teräksestä : C1-CX

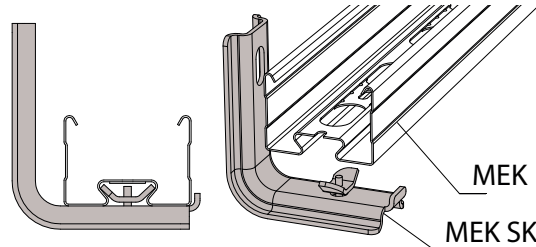
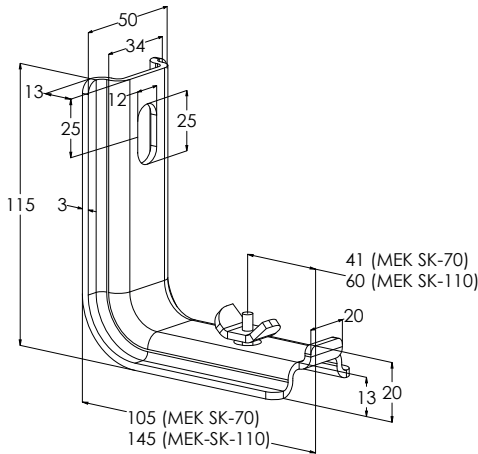
Päätykiinnikettä MEK PK käytetään, kun valaisinkiskon pääty kiinnitetään seinään. Sopii kaikkiin MEK®- ja AluMEK-valaisinkiskoihin.



# Seinäkannake MEK® SK



Seinäkannakeella MEK SK kiinnitetään seinään kaikki MEK®- ja AluMEK-valaisinkiskot sekä 70-100 mm leveät WMT-lankahyllyt.



Valaisinkiskon kiinnitin käännetään lohenpyrstöaurassa poikittain valaisinkiskoon nähden ja ruuvi kiristetään.

SNRO	TUOTE x = varastotuote	PAINO kg / kpl	KUORMA max. kg	PAKKAUS
1449379	MEK SK-70 M	0.27	140	10 PCE
1449380	MEK SK-110 M	0.31	140	10 PCE

M Valkoinen RAL 9010 polyesterimaali : C1-C2

Tuote sisältää ruuvisarjan: 1449124 RS MEK SK EG (1 PCE)

SNRO	TUOTE x = varastotuote	PAINO kg / kpl	KUORMA max. kg	PAKKAUS
1449361	x MEK SK-70 PG	0.27	140	10 PCE
1449362	x MEK SK-110 PG	0.3	140	10 PCE

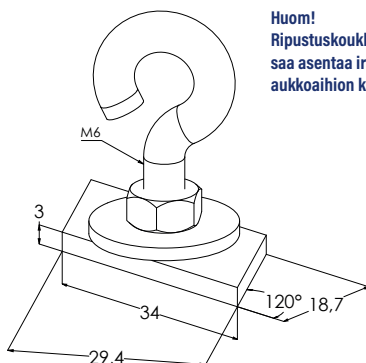
PG Valmistettu standardin EN 10346 mukaisesti kuumasinkitystä teräksestä : C1-C2

Tuote sisältää ruuvisarjan: 1449124 RS MEK SK EG (1 PCE)

# Ripustuskoukku MEK® VR



Ripustuskoukku MEK VR käytetään valaisinkiskojen AluMEK, MEK 70 S, MEK 70 K, MEK 70 ja MEK 110 vaijerikiinnitykseen.

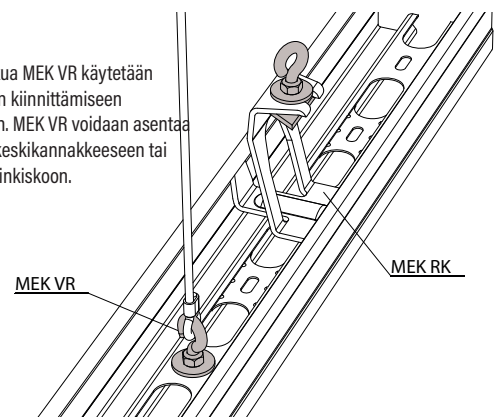


**Huom!**  
Ripustuskoukku MEK VR ei saa asentaa irrotettavan aukkoaihion kohdalle.

SNRO	TUOTE x = varastotuote	PAINO kg / kpl	KUORMA max. kg	PAKKAUS
1449353	MEK VR PG	0.034	50	10 PCE

PG Valmistettu standardin EN 10346 mukaisesti kuumasinkitystä teräksestä : C1-C2

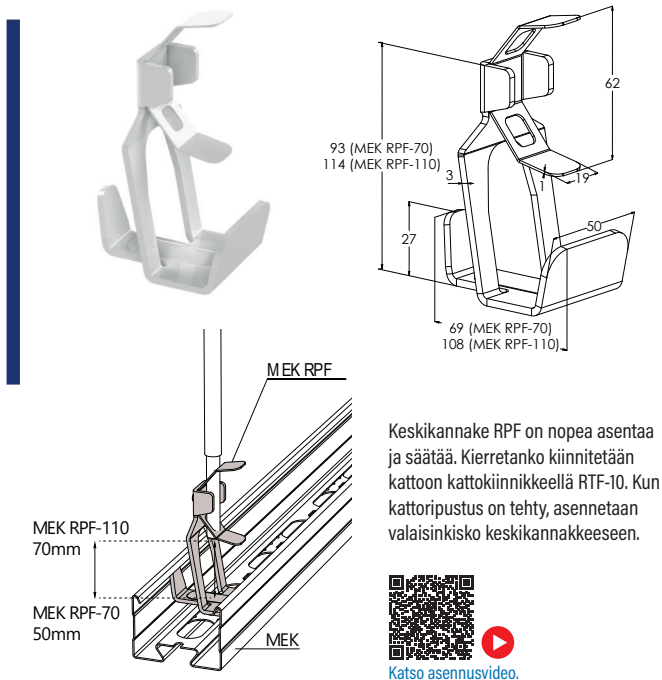
Ripustuskoukku MEK VR käytetään ripustusvaijerin kiinnittämiseen valaisinkiskoon. MEK VR voidaan asentaa joko MEK RK -keskikannakkeeseen tai suoraan valaisinkiskoon.



# Keskikannake MEK® RPF



Säädettävällä keskikannakkeella MEK RPF ja kierretangolla tehdään ilman työkaluja säädettävä sisäpuolinen ripustuskannatus valaisinkiskoille MEK 70 S, MEK 70 K, MEK 70 ja MEK 110.



Keskikannake RPF on nopea asentaa ja säätää. Kierretanko kiinnitetään kattoon kattokiinnikkeellä RTF-10. Kun kattoriipustus on tehty, asennetaan valaisinkisko keskikannakkeeseen.

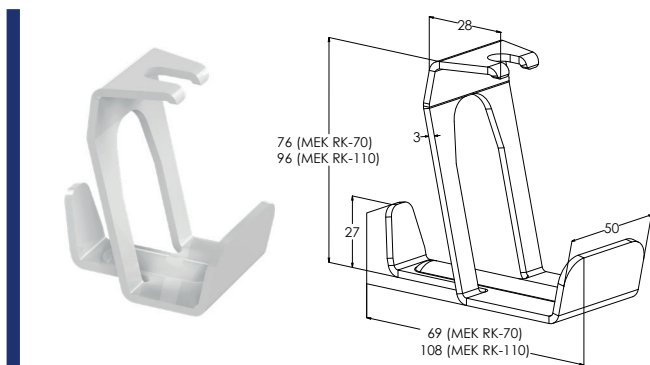
SNRO	TUOTE x = varastotuote	PAINO kg / kpl	KUORMA max. kg	PAKKAUS
1449338	x MEK RPF-70-10 M	0.16	50	10 PCE
1449344	MEK RPF-110-10 M	0.2	60	10 PCE
M	Valkoinen RAL 9010 polyesterimaali : C1-C2			

SNRO	TUOTE x = varastotuote	PAINO kg / kpl	KUORMA max. kg	PAKKAUS
1449350	MEK RPF-110-8 PG	0.2	60	10 PCE
1449337	x MEK RPF-70-10 PG	0.16	50	10 PCE
1449343	x MEK RPF-110-10 PG	0.2	60	10 PCE
1449345	x MEK RPF-70-8 PG	0.16	50	10 PCE
PG	Valmistettu standardin EN 10346 mukaisesti kuumasinkitystä teräksestä : C1-C2			

# Keskikannake MEK® RK



Keskikannakkeella MEK RK ja kierretangolla tehdään valaisinkiskojen MEK 70 S, MEK 70 K, MEK 70 ja MEK 110 sisäpuolinen ripustuskannatus.



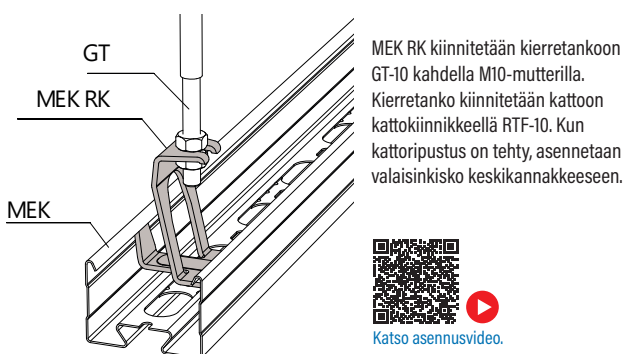
Huom.  
HDG-tuotteet saatavana erikoistilauksesta.

SNRO	TUOTE x = varastotuote	PAINO kg / kpl	KUORMA max. kg	PAKKAUS
1449389	x MEK RK-70 M	0.15	50	10 PCE
1449390	MEK RK-110 M	0.2	60	10 PCE
M	Valkoinen RAL 9010 polyesterimaali : C1-C2			

SNRO	TUOTE x = varastotuote	PAINO kg / kpl	KUORMA max. kg	PAKKAUS
1449356	x MEK RK-70 PG	0.15	50	10 PCE
1449357	x MEK RK-110 PG	0.19	60	10 PCE
PG	Valmistettu standardin EN 10346 mukaisesti kuumasinkitystä teräksestä : C1-C2			

SNRO	TUOTE x = varastotuote	PAINO kg / kpl	KUORMA max. kg	PAKKAUS
1449358	x MEK RK-70 XPG	0.15	50	10 PCE
XPG	Valmistettu standardin EN 10346 mukaisesti pinnoitetusta teräksestä : C1-C4			

SNRO	TUOTE x = varastotuote	PAINO kg / kpl	KUORMA max. kg	PAKKAUS
1430582	HST MEK RK-70	0.15	60	10 PCE
HST	Valmistettu standardin EN 10088 mukaisesta haponkestävästä teräksestä : C1-CX			

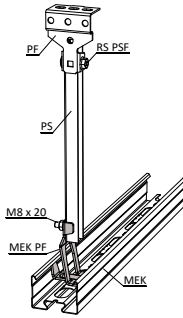
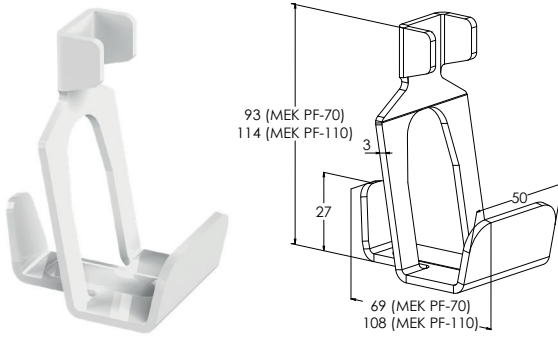


MEK RK kiinnitetään kierretankoon GT-10 kahdella M10-mutterilla. Kierretanko kiinnitetään kattoon kattokiinnikkeellä RTF-10. Kun kattoriipustus on tehty, asennetaan valaisinkisko keskikannakkeeseen.

# Keskikannake MEK® PF



Keskikannakeella MEK PF, PS-asennuskiskolla ja PF-kattokiinnikkeellä tehdään kattokannatus valaisinkiskoille MEK 70 S, MEK 70 K, MEK 70 ja MEK 110.



Keskikannake MEK PF kiinnitetään tuotteen mukana tulevalla ruuvisarjalla PS-asennuskiskoon.

SNRO	TUOTE x = varastotuote	PAINO kg / kpl	PAKKAUS
1449325	MEK PF-70 M	0.15	10 PCE
1449327	MEK PF-110 M	0.19	10 PCE

M Valkoinen RAL 9010 polyesterimaali : C1-C2

Tuote sisältää ruuvisarjan: 1449112 RS VK2 HDG (1 PCE)

SNRO	TUOTE x = varastotuote	PAINO kg / kpl	PAKKAUS
1449326	MEK PF-110 PG	0.19	10 PCE
1449319	MEK PF-70 PG	0.15	10 PCE

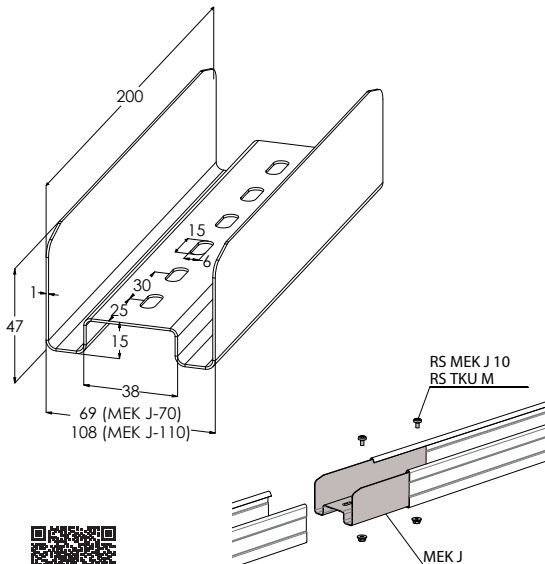
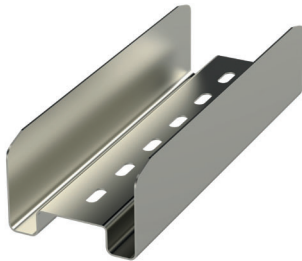
PG Valmistettu standardin EN 10346 mukaisesti kuumasinkitystä teräksestä : C1-C2

Tuote sisältää ruuvisarjan: 1449112 RS VK2 HDG (1 PCE)

# Jatkokappale MEK® J



Jatkokappaletta MEK J käytetään valaisinkiskojen MEK 70 S, MEK 70 K, MEK 70 ja MEK 110 jatkamiseen.



Katso asennusvideo.

Jatkokappaleella MEK J ja ruuvisarjalla RS MEK J10 liitetään kaksi valaisinkiskoa yhteen.

SNRO	TUOTE x = varastotuote	PAINO kg / kpl	PAKKAUS
1449351	MEK J-70 PG	0.27	10 PCE
1449352	MEK J-110 PG	0.34	10 PCE

PG Valmistettu standardin EN 10346 mukaisesti kuumasinkitystä teräksestä : C1-C2

Tuote sisältää ruuvisarjan: 1449108 RS MEK J 10 EG (2 PCE)

SNRO	TUOTE x = varastotuote	PAINO kg / kpl	PAKKAUS
1429150	MEK J-70 HDG	0.43	10 PCE

HDG Valmistuksen jälkeen upottamalla kuumasinkitty standardin EN ISO 1461 mukaisesti : C1-C4

SNRO	TUOTE x = varastotuote	PAINO kg / kpl	PAKKAUS
1449288	MEK J-70 XPG	0.27	10 PCE

XPG Valmistettu standardin EN 10346 mukaisesti pinnoitetusta teräksestä : C1-C4

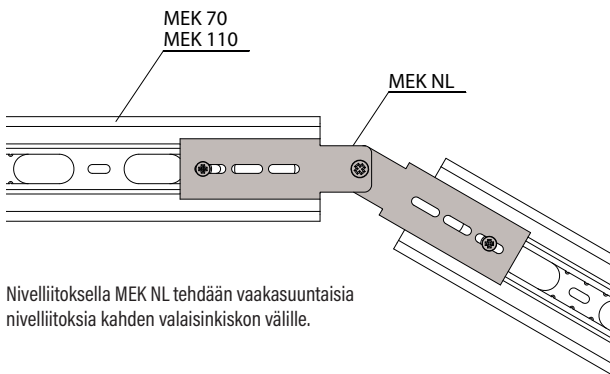
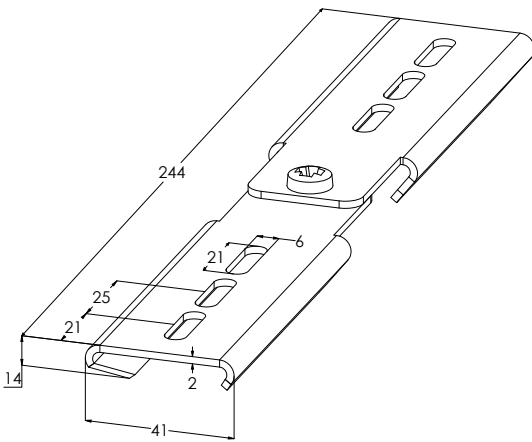
Tuote sisältää ruuvisarjan: 1449108 RS MEK J 10 EG (2 PCE)

SNRO	TUOTE x = varastotuote	PAINO kg / kpl	PAKKAUS
1430584	HST MEK J-70	0.27	10 PCE

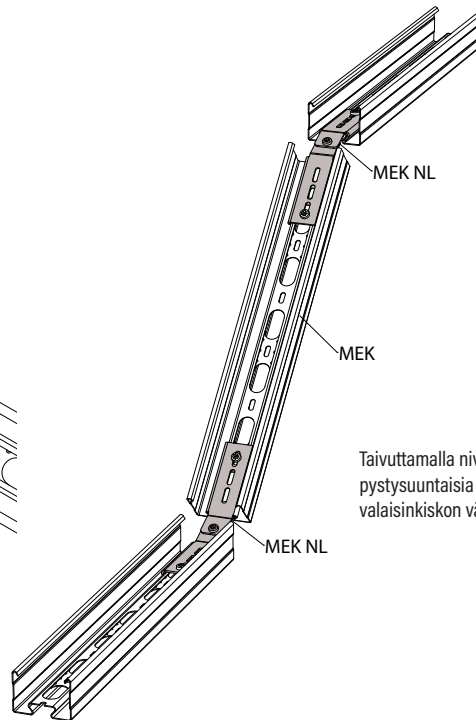
HST Valmistettu standardin EN 10088 mukaisesti haponkestävästä teräksestä : C1-CX

Tuote sisältää ruuvisarjan: 1449108 RS MEK J 10 EG (2 PCE)

Nivelliitoksella MEK NL tehdään 0-90° vaaka- ja pystysuuntaiset kulmat valaisinkiskoille AluMEK, MEK 70 S, MEK 70 K, MEK 70 ja MEK 110.



Nivelliitoksella MEK NL tehdään vaakasuuntaisia nivelliitoksia kahden valaisinkiskon välille.



Taivuttamalla nivelliitosta MEK NL tehdään pystysuuntaisia nivelliitoksia kahden valaisinkiskon välille.

SNRO	TUOTE x = varastotuote	PAINO kg / kpl	PAKKAUS
1449324	MEK NL M	0.23	10 PCE
M	Valkoinen RAL 9010 polyesterimaali : C1-C2		

SNRO	TUOTE x = varastotuote	PAINO kg / kpl	PAKKAUS
1449322	x MEK NL PG	0.21	10 PCE
PG	Valmistettu standardin EN 10346 mukaisesti kuumasinkitystä teräksestä : C1-C2		

SNRO	TUOTE x = varastotuote	PAINO kg / kpl	PAKKAUS
1429155	MEK NL HDG	0.24	10 PCE
HDG	Valmistuksen jälkeen upottamalla kuumasinkitty standardin EN ISO 1461 mukaisesti : C1-C4		

SNRO	TUOTE x = varastotuote	PAINO kg / kpl	PAKKAUS
1430585	HST MEK NL	0.23	10 PCE
HST	Valmistettu standardin EN 10088 mukaisesta haponkestävästä teräksestä : C1-CX		

Ajankohtaiset ja kattavat tuotetiedot, mittaustulokset ja asennusesimerkit löydät verkkosivuiltamme:



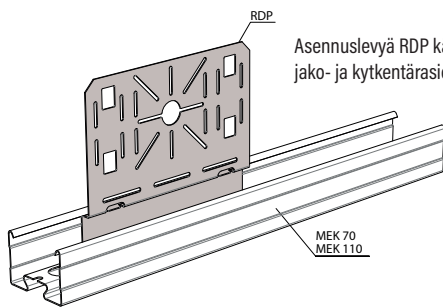
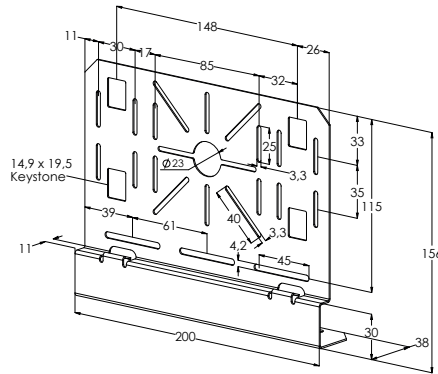
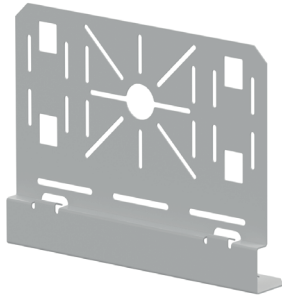
[www.meka.eu](http://www.meka.eu)



## Asennuslevy RDP



Asennuslevyllä RDP asennetaan jakorasiat ja asennuskalusteet levyhylyihin KRA ja KRB sekä valaisinkiskoihin MEK 70 S, MEK 70 K, MEK 70, MEK 110, KRV ja AluMEK.



Asennuslevyä RDP käytetään esimerkiksi jako- ja kytkentärasioiden kiinnittämiseen.

SNRO	TUOTE x = varastotuote	PAINO kg / kpl	H mm	PAKKAUS
1431650	x RDP-40 M	0.29	30	10 PCE
1432752	RDP-60 M	0.32	50	10 PCE

**M** Valkoinen RAL 9010 polyesterimaali : C1-C2

Tuote sisältää ruuvisarjan: 1449122 RS TKU M (2 PCE)

SNRO	TUOTE x = varastotuote	PAINO kg / kpl	H mm	PAKKAUS
1431649	x RDP-40 PG	0.28	30	10 PCE
1432749	RDP-60 PG	0.31	50	10 PCE

**PG** Valmistettu standardin EN 10346 mukaisesti kuumasinkitystä teräksestä : C1-C2

Tuote sisältää ruuvisarjan: 1449108 RS MEK J 10 EG (2 PCE)

SNRO	TUOTE x = varastotuote	PAINO kg / kpl	H mm	PAKKAUS
1431652	x RDP-40 XPG	0.28	30	10 PCE

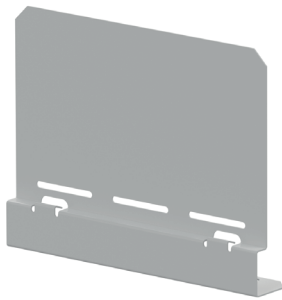
**PG** Valmistettu standardin EN 10346 mukaisesti kuumasinkitystä teräksestä : C1-C2

Tuote sisältää ruuvisarjan: 1449108 RS MEK J 10 EG (2 PCE)

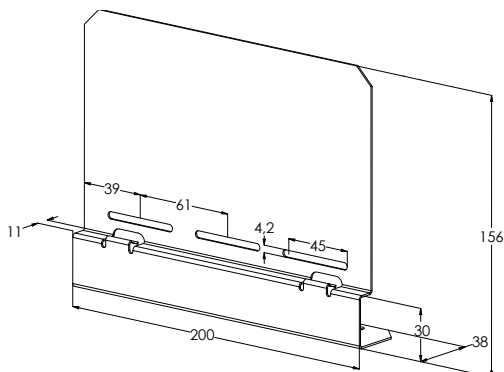
## Asennuslevy RDP-O



Asennuslevyllä RDP-O asennetaan jakorasiat ja asennuskalusteet levyhylyihin KRA ja KRB sekä valaisinkiskoihin MEK 70 S, MEK 70 K, MEK 70, MEK 110, KRV ja AluMEK.



Asennuslevyä RDP-O käytetään esimerkiksi jako- ja kytkentärasioiden kiinnittämiseen.



SNRO	TUOTE x = varastotuote	PAINO kg / kpl	PAKKAUS
1431651	x RDP-O M	0.3	10 PCE

**M** Valkoinen RAL 9010 polyesterimaali : C1-C2

SNRO	TUOTE x = varastotuote	PAINO kg / kpl	PAKKAUS
1431648	x RDP-O PG	0.3	10 PCE

**PG** Valmistettu standardin EN 10346 mukaisesti kuumasinkitystä teräksestä : C1-C2

SNRO	TUOTE x = varastotuote	PAINO kg / kpl	PAKKAUS
1431653	x RDP-O-40 XPG	0.3	10 PCE

**XPG** Valmistettu standardin EN 10346 mukaisesti pinnoitusta teräksestä : C1-C4

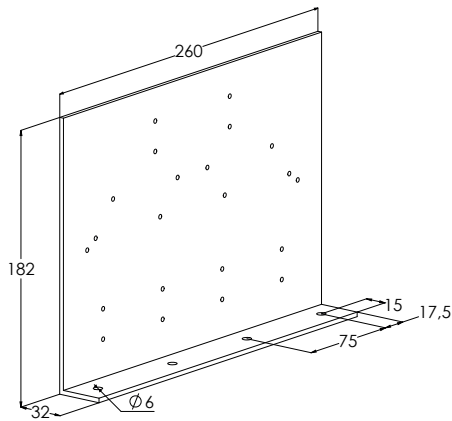
SNRO	TUOTE x = varastotuote	PAINO kg / kpl	PAKKAUS
1430586	HST RDP-O	0.3	10 PCE

**HST** Valmistettu standardin EN 10088 mukaisesta haponkestävästä teräksestä : C1-CX

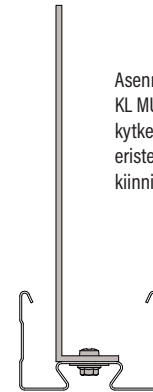
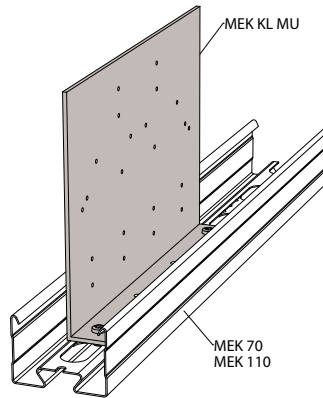
# Asennuslevy MEK® KL



Muovisella asennuslevyllä MEK KL MU tehdään jakorasioiden ja asennuskalusteiden eristetty asennus valaisinkiskoihin MEK 70 S, MEK 70 K, MEK 70, MEK 110, KRV ja AluMEK.



SNRO	TUOTE x = varastotuote	PAINO kg / kpl	PAKKAUS
1449393	x MEK KL MU	0.18	10 PCE
Harmaa muovi			

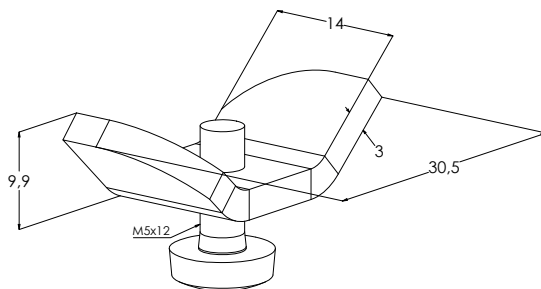


Asennuslevyä MEK KL MU käytetään, kun kytkentärasian täytyy olla eristetty sähköä johtavasta kiinnitysalustasta.

# Valaisinkiinnike MEK® VM

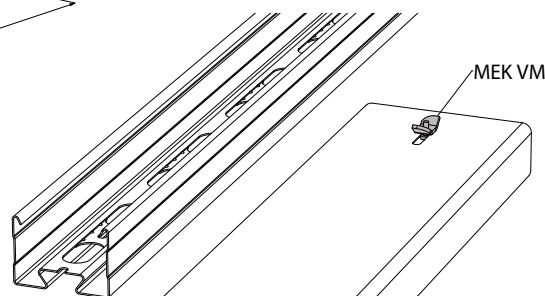


Valaisinkiinnikkeellä MEK VM asennetaan valaisimet ja muut laitteet valaisinkiskoihin AluMEK, MEK 70 S, MEK 70 K, MEK 70 ja MEK 110.



SNRO	TUOTE x = varastotuote	PAINO kg / kpl	KUORMA max. kg	PAKKAUS
1449355	x MEK VM PG	0.013	40	100 PCE
PG	Valmistettu standardin EN 10346 mukaisesti kuumasinkitystä teräksestä : C1-C2			

SNRO	TUOTE x = varastotuote	PAINO kg / kpl	KUORMA max. kg	PAKKAUS
1430587	x HST MEK VM	0.013	40	100 PCE
HST	Valmistettu standardin EN 10088 mukaisesta haponkestävästä teräksestä : C1-CX			

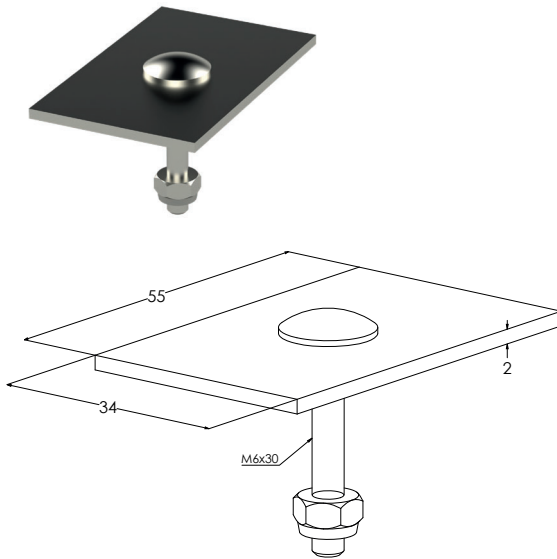


Valaisinkiinnike MEK VM asetetaan valaisinkiskon lohenpyrstöuraan valaisinkiskon suuntaisesti. Ruuvia kiristämällä valaisinkiinnike kääntyy poikittain ja lukittuu uraan.

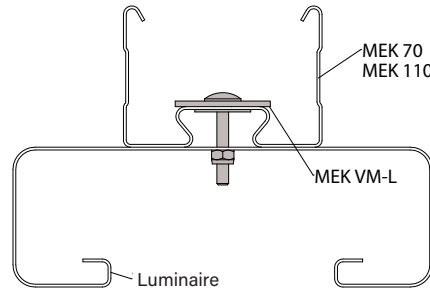
## Valaisinkiinnike MEK® VM-L



Valaisinkiinnikkeellä MEK VM-L asennetaan valaisimet ja muut laitteet valaisinkiskoihin AluMEK, MEK 70 S, MEK 70 K, MEK 70 ja MEK 110.



SNRO	TUOTE x = varastotuote	PAINO kg / kpl	KUORMA max. kg	PAKKAUS
1449354	x MEK VM-L PG	0.037	60	100 PCE
PG	Valmistettu standardin EN 10346 mukaisesti kuumasinkitystä teräksestä : C1-C2			

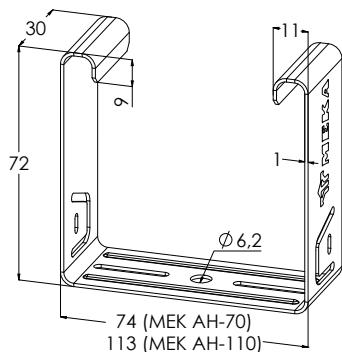


Valaisinkiinnikettä MEK VM-L suositellaan käytettäväksi silloin kun valaisimiin voi kohdistua värähdystä. MEK VM-L koostuu lukkoruuvista, lukitusmutterista ja levyistä. Lukkoruuvi pujotetaan valaisinkiskon rei'ityksestä läpi. Valaisin kiinnitetään lukitusmutterilla.

## Valaisinkiinnike MEK® AH



Valaisinkiinnikkeellä MEK AH asennetaan valaisimet ja muut laitteet valaisinkiskoihin MEK 70 S, MEK 70 K, MEK 70 ja MEK 110.



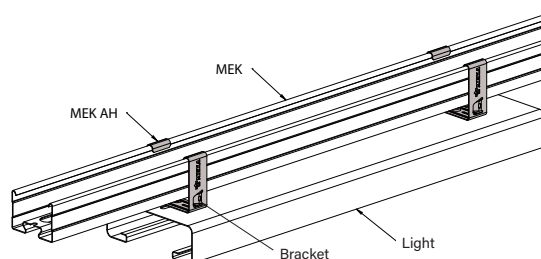
SNRO	TUOTE x = varastotuote	PAINO kg / kpl	KUORMA max. kg	PAKKAUS
1431764	x MEK AH-70 M	0.074	10	10 PCE
1431765	MEK AH-110 M	0.086	10	10 PCE
M	Valkoinen RAL 9010 polyesterimaali : C1-C2			
<i>Tuote sisältää ruuvisarjan: 1449122 RS TKU M (1 PCE)</i>				

SNRO	TUOTE x = varastotuote	PAINO kg / kpl	KUORMA max. kg	PAKKAUS
1431758	x MEK AH-70 PG	0.072	10	10 PCE
1431759	x MEK AH-110 PG	0.084	10	10 PCE
PG	Valmistettu standardin EN 10346 mukaisesti kuumasinkitystä teräksestä : C1-C2			
<i>Tuote sisältää ruuvisarjan: 1449108 RS MEK J 10 EG (1 PCE)</i>				

SNRO	TUOTE x = varastotuote	PAINO kg / kpl	KUORMA max. kg	PAKKAUS
1449277	x MEK AH-70 XPG	0.072	10	10 PCE
XPG	Valmistettu standardin EN 10346 mukaisesti pinnoitetusta teräksestä : C1-C4			



Katso asennusvideo.



Valaisinkiinnike MEK AH kiinnitetään valaisimen runkoon valaisinkiinnikkeeseen kuuluvalla ruuvisarjalla. Kiinnityksen jälkeen MEK AH asennetaan valaisinkiskoon painamalla. Valaisinkiinnike lukitaan paikoilleen taivuttamalla lukitsimet valaisinkiskoa vasten.

# Kattokiinnike RTF-10



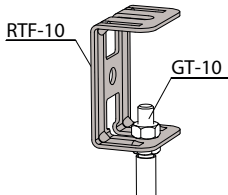
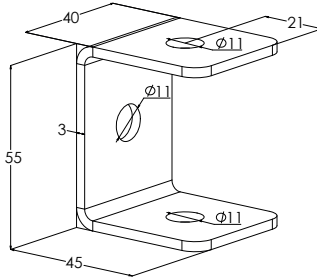
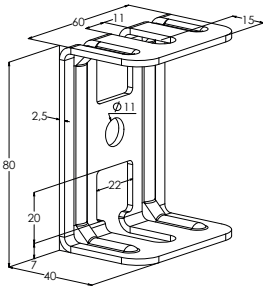
Kattokiinnikkeellä RTF-10 kiinnitetään kierretanko GT-10 kattoon.



**Huom!**  
HST-tuotteen  
ulkonäkö poikkeaa  
M-, PG- ja HDG-tuotteista.

**M, PG ja HDG**

**HST**



Kattokiinnike RTF-10 kiinnitetään  
kierretankoon GT-10 muttereilla MU M10.

SNRO	TUOTE x = varastotuote	PAINO kg / kpl	KUORMA max. kg	PAKKAUS
1431619	x RTF-10 M	0.14	250	10 PCE

M	Valkoinen RAL 9010 polyesterimaali : C1-C2
---	--

SNRO	TUOTE x = varastotuote	PAINO kg / kpl	KUORMA max. kg	PAKKAUS
1449484	x RTF-10 PG	0.14	250	10 PCE

PG	Valmistettu standardin EN 10346 mukaisesti kuumasinkitystä teräksestä : C1-C2
----	---

SNRO	TUOTE x = varastotuote	PAINO kg / kpl	KUORMA max. kg	PAKKAUS
1449652	x RTF-10 HDG	0.15	250	10 PCE

HDG	Valmistuksen jälkeen upottamalla kuumasinkitty standardin EN ISO 1461 mukaisesti : C1-C4
-----	--

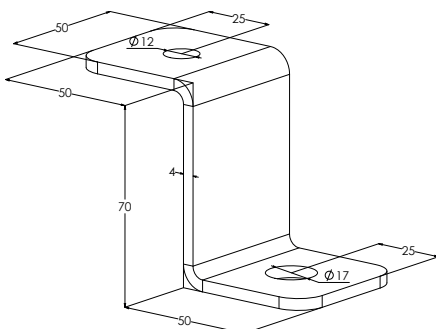
SNRO	TUOTE x = varastotuote	PAINO kg / kpl	KUORMA max. kg	PAKKAUS
1430305	HST RTF-10	0.12	250	10 PCE

HST	Haponkestävä teräs : C1-CX
-----	----------------------------

# Kattokiinnike RTF-Z



Kattokiinnikkeellä RTF-Z kiinnitetään kattoon kierretankoja GT-10 ja GT-16.

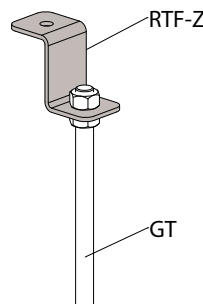


SNRO	TUOTE x = varastotuote	PAINO kg / kpl	KUORMA max. kg	PAKKAUS
1431623	RTF-Z M	0.24	300	10 PCE

M	Valkoinen RAL 9010 polyesterimaali : C1-C2
---	--

SNRO	TUOTE x = varastotuote	PAINO kg / kpl	KUORMA max. kg	PAKKAUS
1449656	x RTF-Z HDG	0.23	300	10 PCE

HDG	Valmistuksen jälkeen upottamalla kuumasinkitty standardin EN ISO 1461 mukaisesti : C1-C4
-----	--

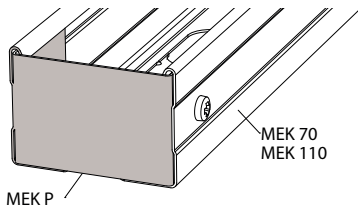
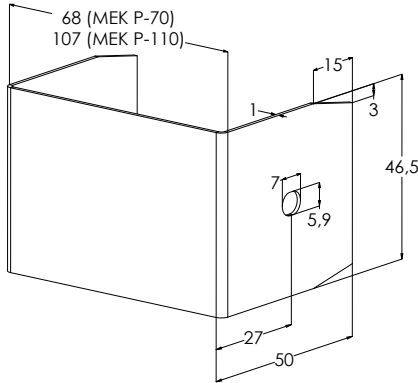
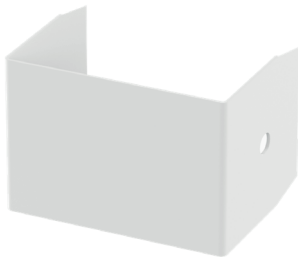


Kattokiinnike RTF-Z kiinnitetään  
kierretankoon GT-10 tai  
GT-16 muttereilla MU M10 tai MU M16.

# Päätykappale MEK® P



Päätykappaleella MEK P viimeistellään asennus ja suojataan valaisinkiskojen MEK 70 S, MEK 70 K, MEK 70 ja MEK 110 päädyt.



MEK P kiinnitetään MEK®-valaisinkiskon päättyyn.

SNRO	TUOTE x = varastotuote	PAINO kg / kpl	PAKKAUS
1449397	MEK P-70 M	0.052	10 PCE
1449400	MEK P-110 M	0.056	10 PCE

M Valkoinen RAL 9010 polyesterimaali : C1-C2

Tuote sisältää ruuvisarjan: 1449122 RS TKU M (2 PCE)

SNRO	TUOTE x = varastotuote	PAINO kg / kpl	PAKKAUS
1449394	MEK P-70 PG	0.051	10 PCE
1449398	MEK P-110 PG	0.055	10 PCE

PG Valmistettu standardin EN 10346 mukaisesti kuumasinkitystä teräksestä : C1-C2

Tuote sisältää ruuvisarjan: 1449108 RS MEK J 10 EG (2 PCE)

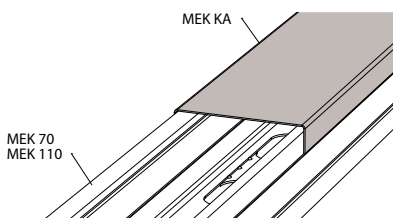
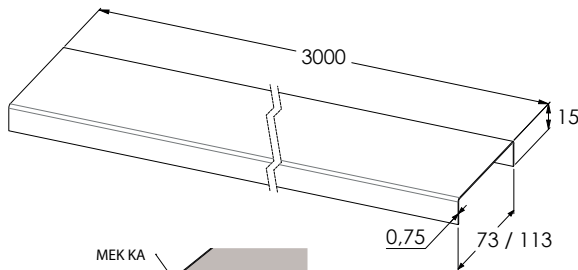
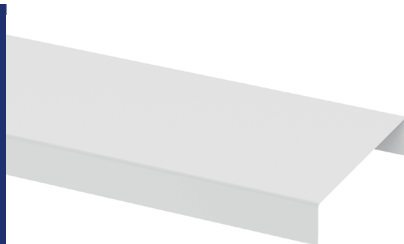
SNRO	TUOTE x = varastotuote	PAINO kg / kpl	PAKKAUS
1449280	MEK P-70 XPG	0.051	10 PCE

XPG Valmistettu standardin EN 10346 mukaisesti pinnoitusta teräksestä : C1-C4

# Kansi MEK® KA



Kansi MEK KA suojaa kaapeleita kolhuilta, lialta ja auringonvalolta sekä viimeistelee asennuksen.



Valaisinkiskon kantta MEK KA käytetään estämään lian ja pölyn pääsy valaisinkiskon sisään. MEK KA kiinnitetään tarvittaessa ruuveilla.

SNRO	TUOTE x = varastotuote	PAINO kg / kpl	PAKKAUS
1449339	MEK KA-70 L=3000 M	1.69	10 PCE / 30 MTR
1449340	MEK KA-110 L=3000 M	2.35	10 PCE / 30 MTR

M Valkoinen RAL 9010 polyesterimaali : C1-C2

SNRO	TUOTE x = varastotuote	PAINO kg / kpl	PAKKAUS
1449359	x MEK KA-70 L=3000 PG	1.67	10 PCE / 30 MTR
1449360	MEK KA-110 L=3000 PG	2.33	10 PCE / 30 MTR

PG Valmistettu standardin EN 10346 mukaisesti kuumasinkitystä teräksestä : C1-C2

SNRO	TUOTE x = varastotuote	PAINO kg / kpl	PAKKAUS
1449290	MEK KA-70 L=3000 XPG	1.67	10 PCE / 30 MTR

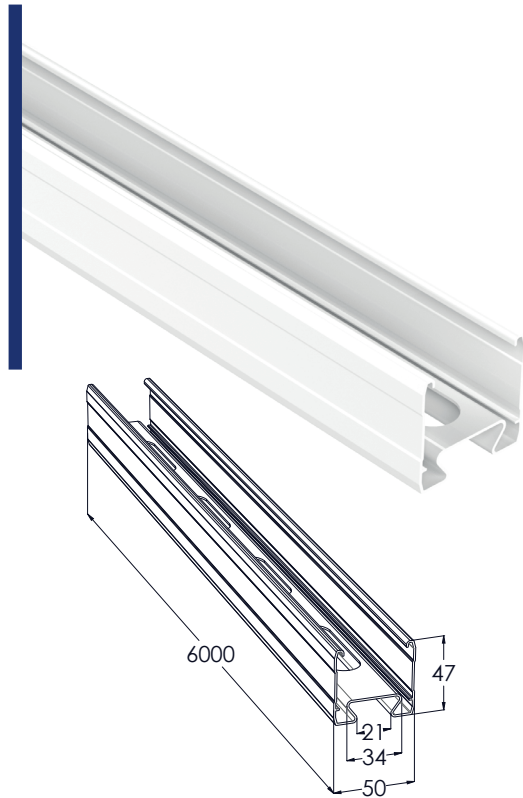
XPG Valmistettu standardin EN 10346 mukaisesti pinnoitusta teräksestä : C1-C4



# Valaisinkisko ALUMEK



Kevyt ja jäykkä alumiininen valaisinkisko. Soveltuvia käyttökohteita ovat esimerkiksi toimisto- ja liikerakennukset, kauppakeskukset sekä koulut.



SNRO	TUOTE x = varastotuote	PAINO kg / kpl	PAKKAUS
1429170	ALUMEK 50 L=6000 M	3.74	1 PCE / 6 MTR

M Valkoinen RAL 9010 polyesterimaali : C1-C2

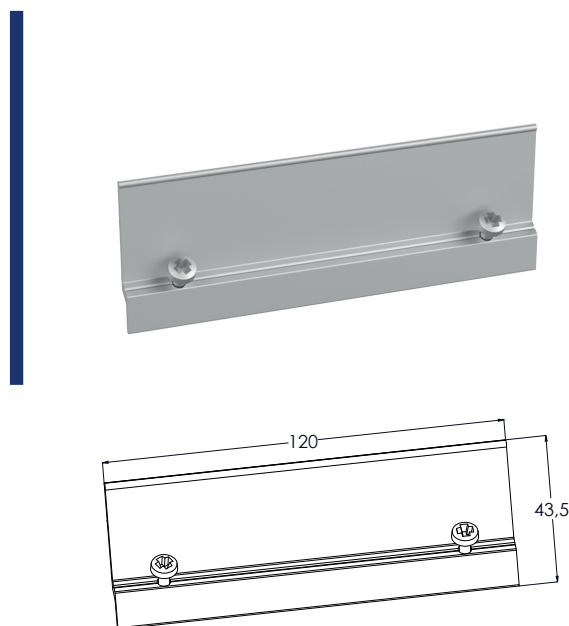
SNRO	TUOTE x = varastotuote	PAINO kg / kpl	PAKKAUS
1429171	ALUMEK 50 L=6000	3.6	1 PCE / 6 MTR

AL Valmistettu pursotetusta alumiiniseoksesta : C1-C2

# Jatkokappale ALUMEK J

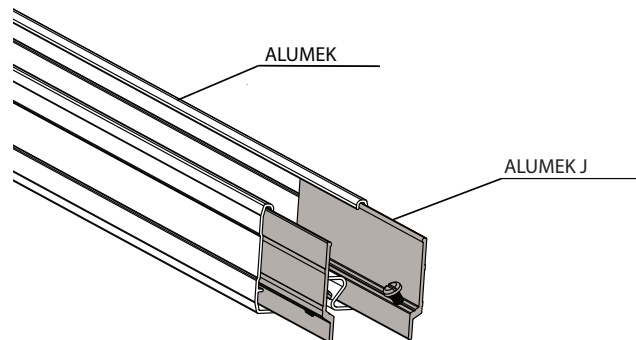


Jatkokappaletta AluMEK J käytetään alumiinisen valaisinkiskon AluMEK jatkamiseen.



SNRO	TUOTE x = varastotuote	PAINO kg / kpl	PAKKAUS
1429174	ALUMEK J	0.04	10 PCE / 1 BG

AL Valmistettu pursotetusta alumiiniseoksesta : C1-C2

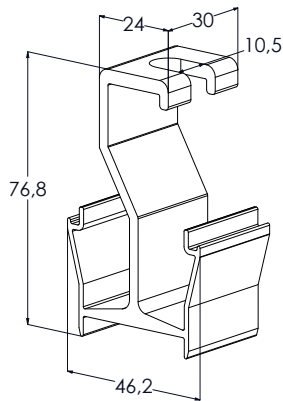


Jatkokappalet AluMEK J liu'utetaan valaisinkiskon sisäpuolelle molemmille reunoille ja kiristetään ruuveilla paikoilleen.

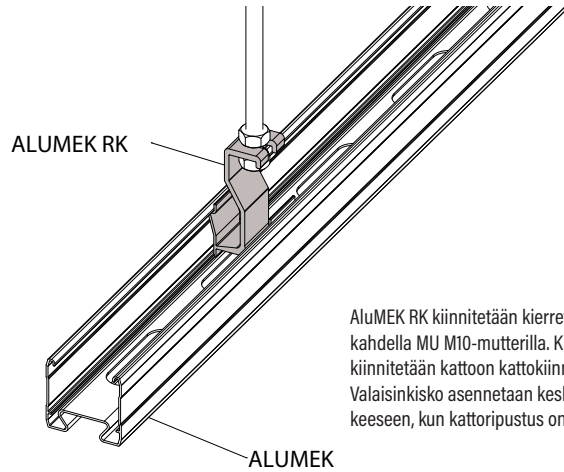
# Keskikannake ALUMEK RK



Keskikannakkeella AluMEK RK ja kierretangolla tehdään alumiinisen AluMEK-valaisinkiskon sisäpuolinen ripustuskanatus.



SNRO	TUOTE x = varastotuote	PAINO kg / kpl	PAKKAUS
1429175	ALUMEK RK	0.04	10 PCE / 1 BG
AL	Valmistettu pursotetusta alumiiniseoksesta : C1-C2		

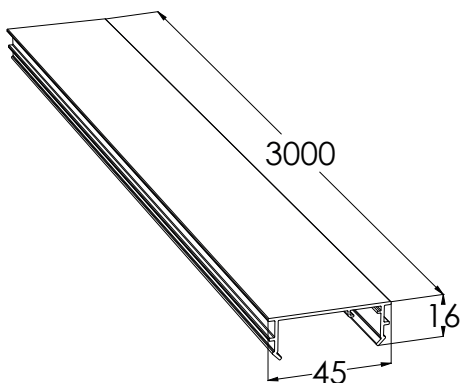


AluMEK RK kiinnitetään kierretankoon GT-10 kahdella MU M10-mutterilla. Kierretanko kiinnitetään kattoon kattokiinnikkeellä RTF-10. Valaisinkisko asennetaan keskikannakkeeseen, kun kattoripustus on tehty.

# Kansi ALUMEK KA

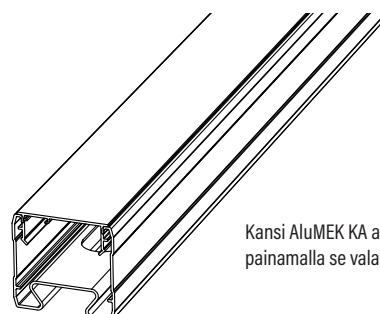


Alumiinisten valaisinkiskojen kansi AluMEK KA suojaa kaapeleita kolhuilta, lialta ja auringonvalolta sekä viimeistelee asennuksen.



SNRO	TUOTE x = varastotuote	PAINO kg / kpl	PAKKAUS
1429461	ALUMEK KA-45 L=3000 M	0.82	1 PCE / 3 MTR
M	Valkoinen RAL 9010 polyesterimaali : C1-C2		

SNRO	TUOTE x = varastotuote	PAINO kg / kpl	PAKKAUS
1429460	ALUMEK KA-45 L=3000 AD	0.8	1 PCE / 3 MTR
AD	Anodisoitu alumiini : C1-C2		



Kansi AluMEK KA asennetaan painamalla se valaisinkiskon päälle.

# Korjausmaali SPRAY

Korjausmaali paikallisiin pinnan korjauksiin.



SNRO	TUOTE x=varastotuote	PAINO kg / kpl	PAKKAUS
1449709	x MEKA SPRAY ZN	0.38	12 PCE
1431809	x MEKA SPRAY RAL9010	0.4	12 PCE

# Kierretanko GT



Kierretankoja käytetään katto- ja porttikannatuksissa, sekä palonkestävissä asennuksissa seinäkannattimien kärkitukena. GT-kierretankoja on saatavilla ilmastorasitusluokkiin C1-CX.



SNRO	TUOTE x=varastotuotet	PAINO kg / kpl	L mm	KUORMA max. kg	PAKKAUS
1459420	GT-6 L=1000 EG	0.15	1000	270	20 PCE / 20 MTR
1449157	GT-8 L=2000 EG	0.5	2000	490	20 PCE / 40 MTR
1449650	x GT-10 L=2000 EG	0.98	2000	600	20 PCE / 40 MTR
1449651	GT-16 L=2000 EG	2.5	2000	1000	10 PCE / 20 MTR

EG Valmistuksen jälkeen sähkösinkitty standardin EN ISO 4042 mukaisesti : C1-C2

SNRO	TUOTE x=varastotuotet	PAINO kg / kpl	L mm	KUORMA max. kg	PAKKAUS
1449160	x GT-10 L=2000 HDG	0.98	2000	600	20 PCE / 40 MTR
1449161	GT-16 L=2000 HDG	2.5	2000	1000	10 PCE / 20 MTR

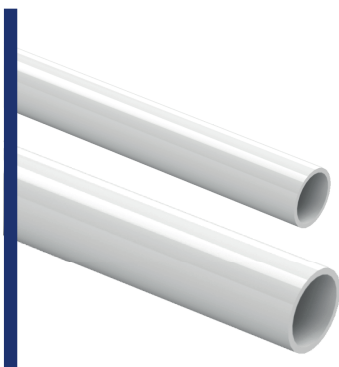
HDG HDG pinnoite tai vastaava : C1-C4

SNRO	TUOTE x=varastotuotet	PAINO kg / kpl	L mm	KUORMA max. kg	PAKKAUS
1430418	HST GT-6 L=1000	0.17	1000	270	20 PCE / 40 MTR
1430420	HST GT-10 L=2000	1	2000	600	20 PCE / 40 MTR
1430421	HST GT-16 L=2000	2.63	2000	1000	10 PCE / 20 MTR

HST Valmistettu standardin EN 10088 mukaisesta haponkestävästä teräksestä : C1-CX

# Suojaputki kierretangolle SS

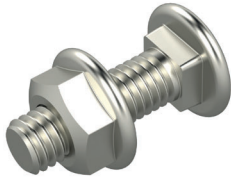
Valkoisella muovisella suojaputkella SS peitetään kierretangot GT paremmin ympäristöön sopivaksi.



SNRO	TUOTE x=varastotuote	PAINO kg / kpl	PAKKAUS
1459426	SS-6 W	5.04	1 PCE / 250 MTR
1431800	x SS-10	3.16	1 PCE / 100 MTR
1431801	SS-16	6.18	1 PCE / 100 MTR

Valkoinen muovi

Sisältää ruuvin ja mutterin.



SRNO	TUOTE x = varastotuote	STORLEK	PAINO kg / kpl	PAKKAUS
1449122	x RS TKU M	M5x10	0.01	10 PCE
M	Valkoinen RAL 9010 polyesterimaali : C1-C2			

SRNO	TUOTE x = varastotuote	STORLEK	PAINO kg / kpl	PAKKAUS
1448720	x RS 4 EG	M6x20	0.01	10 PCE
1449108	x RS MEK J 10 EG	M5x10	0.01	10 PCE
1449114	x RS MEK VM EG	M5x12	0.01	100 PCE
1449123	RS SK EG	M8x20	0.03	10 PCE
1449124	x RS MEK SK EG	M5x16	0.03	10 PCE
1431735	x RS K EG	M8x25	0.02	10 PCE
1431731	RS PSF EG	M8x35	0.02	10 PCE
1431734	x RS SVK EG	M10x16	0.03	10 PCE
1470352	x RS 5 EG	M6x12	0.01	10 PCE
EG	Valmistuksen jälkeen sähkösinkitty standardin EN ISO 4042 mukaisesti : C1-C2			

SRNO	TUOTE x = varastotuote	STORLEK	PAINO kg / kpl	PAKKAUS
1448721	RS 4 HDG	M6x20	0.01	10 PCE
1449697	x RS 1 HDG	M6x16	0.01	10 PCE
1449698	x RS 2 HDG	M8x40	0.02	10 PCE
1449699	x RS 3 HDG	M8x70	0.03	10 PCE
1449112	x RS VK2 HDG	M8x30	0.02	10 PCE
1449113	RS SMT HDG	M10x40	0.04	10 PCE
1449115	x RS KSF HDG	M10x30	0.04	10 PCE
1449125	RS KAP HDG	M6x30	0.01	10 PCE
1449127	x RS 12 HDG	M8x120	0.06	10 PCE
1449111	x RS SSU HDG	M8x80	0.04	10 PCE
1470353	x RS 5 HDG	M6x12	0.01	10 PCE
HDG	HDG pinnoite tai vastaava : C1-C4			

SRNO	TUOTE x = varastotuote	STORLEK	PAINO kg / kpl	PAKKAUS
1430428	x HST RS 1	M6x12	0.01	10 PCE
1430429	x HST RS 2	M8x40	0.02	10 PCE
1430430	x HST RS 3	M8x70	0.03	10 PCE
1430431	HST RS SSU	M8x80	0.04	10 PCE
1430432	HST RS VK2	M8x30	0.02	10 PCE
1430433	x HST RS SMT	M10x40	0.04	10 PCE
1430438	HST RS KSF	M10x30	0.04	10 PCE
1448722	x RS 4 HST	M6x20	0.01	10 PCE
1470354	x RS 5 HST	M6x12	0.01	10 PCE
HST	Valmistettu standardin EN 10088 mukaisesta haponkestävästä teräksestä : C1-CX			

## Mutteri MU



SRNO	TUOTE x = varastotuote	PAINO kg / kpl	PAKKAUS
1431740	MU M10 M	0.01	100 PCE
1431741	MU M16 M	0.02	100 PCE
M	Valkoinen RAL 9010 polyesterimaali : C1-C2		

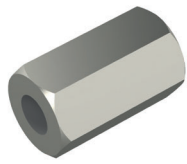
SRNO	TUOTE x = varastotuote	PAINO kg / kpl	PAKKAUS
1459427	MU M6 EG	0.01	100 PCE
1449991	MU M8 EG	0.015	200 PCE
1449992	MU M10 EG	0.01	50 PCE
1449993	MU M16 EG	0.02	50 PCE
EG	Valmistuksen jälkeen sähkösinkitty standardin EN ISO 4042 mukaisesti : C1-C2		

SRNO	TUOTE x = varastotuote	PAINO kg / kpl	PAKKAUS
1449168	MU M6 HDG	0.01	200 PCE
1449166	MU M10 HDG	0.01	100 PCE
1449167	MU M16 HDG	0.02	50 PCE

SRNO	TUOTE x = varastotuote	PAINO kg / kpl	PAKKAUS
1430426	HST MU M6	0.01	200 PCE
1430436	x HST MU M10	0.01	200 PCE
1430437	HST MU M16	0.02	50 PCE
HST	Valmistettu standardin EN 10088 mukaisesta haponkestävästä teräksestä : C1-CX		

# Jatkomutteri JM

Maalattu M10 jatkomutteri.



SNRO	TUOTE x = varastotuote	PAINO kg / kpl	PAKKAUS
1431746	JM M10 M	0.05	50 PCE
1431747	JM M16 M	0.12	100 PCE
M	Valkoinen RAL 9010 polyesterimaali : C1-C2		

SNRO	TUOTE x = varastotuote	PAINO kg / kpl	PAKKAUS
1139500	JM M10 HDG	0.05	50 PCE / 1 BG
1139501	JM M16 HDG	0.12	50 PCE / 1 BG
HDG	Valmistuksen jälkeen upottamalla kuumasinkitty standardin EN ISO 1461 mukaisesti : C1-C4		

SNRO	TUOTE x = varastotuote	PAINO kg / kpl	PAKKAUS
1459425	JM M6 EG	0.01	10 PCE / 1 BG
1430062	JM M8 EG	0.02	50 PCE / 1 BG
1449704	JM M10 EG	0.05	50 PCE
1449705	JM M16 EG	0.12	100 PCE

EG	Valmistuksen jälkeen sähkösinkitty standardin EN ISO 4042 mukaisesti : C1-C2		
----	--	--	--

SNRO	TUOTE x = varastotuote	PAINO kg / kpl	PAKKAUS
1430427	HST JM M6	0.01	50 PCE / 1 BG
1430434	x HST JM M10	0.05	100 PCE
1430435	HST JM M16	0.12	50 PCE

HST	Valmistettu standardin EN 10088 mukaisesta haponkestävästä teräksestä : C1-CX		
-----	---	--	--

# Aluslevy AL



SNRO	TUOTE x = varastotuote	PAINO kg / kpl	PAKKAUS
1342088	AL M6 EG	0	200 PCE / 1 BG
1342091	AL M8 EG	0	200 PCE / 1 BG
1342094	AL M10 EG	0	50 PCE / 1 BG
1342097	AL M16 EG	0	50 PCE / 1 BG

EG	Valmistuksen jälkeen sähkösinkitty standardin EN ISO 2081 mukaisesti : C1-C2		
----	--	--	--

SNRO	TUOTE x = varastotuote	PAINO kg / kpl	PAKKAUS
1342089	AL M6 HDG	0	200 PCE / 1 BG
1342095	AL M10 HDG	0	100 PCE / 1 BG
1342098	AL M16 HDG	0	100 PCE / 1 BG

HDG	Valmistuksen jälkeen upottamalla kuumasinkitty standardin EN ISO 1461 mukaisesti : C1-C4		
-----	--	--	--

SNRO	TUOTE x = varastotuote	PAINO kg / kpl	PAKKAUS
1342090	HST AL M6	0.001	200 PCE / 1 BG
1342096	HST AL M10	0.004	200 PCE / 1 BG
1342099	HST AL M16	0.011	50 PCE / 1 BG

HST	Valmistettu standardin EN 10088 mukaisesta haponkestävästä teräksestä : C1-CX		
-----	---	--	--

Ajankohtaiset ja kattavat tuotetiedot, mittaustulokset ja asennusesimerkit löydät verkkosivuiltamme:



[www.meka.eu](http://www.meka.eu)









