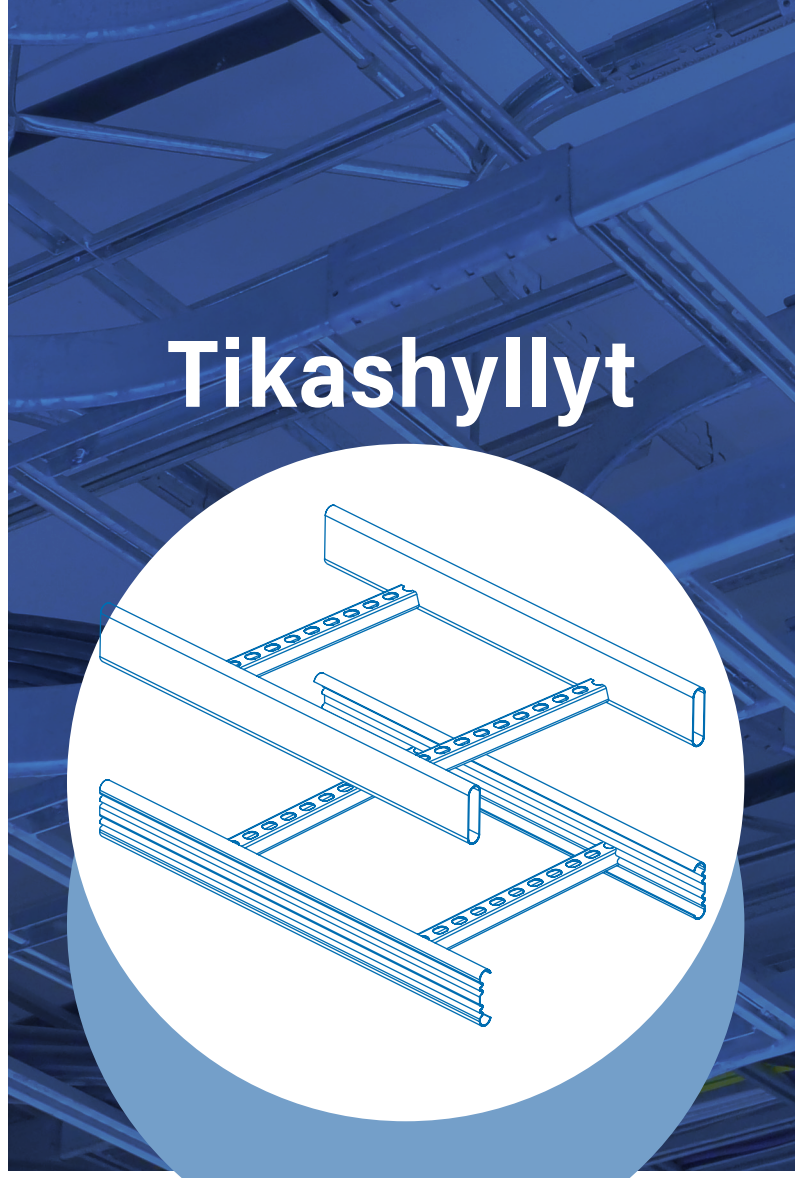




Kaapelitiejärjestelmät

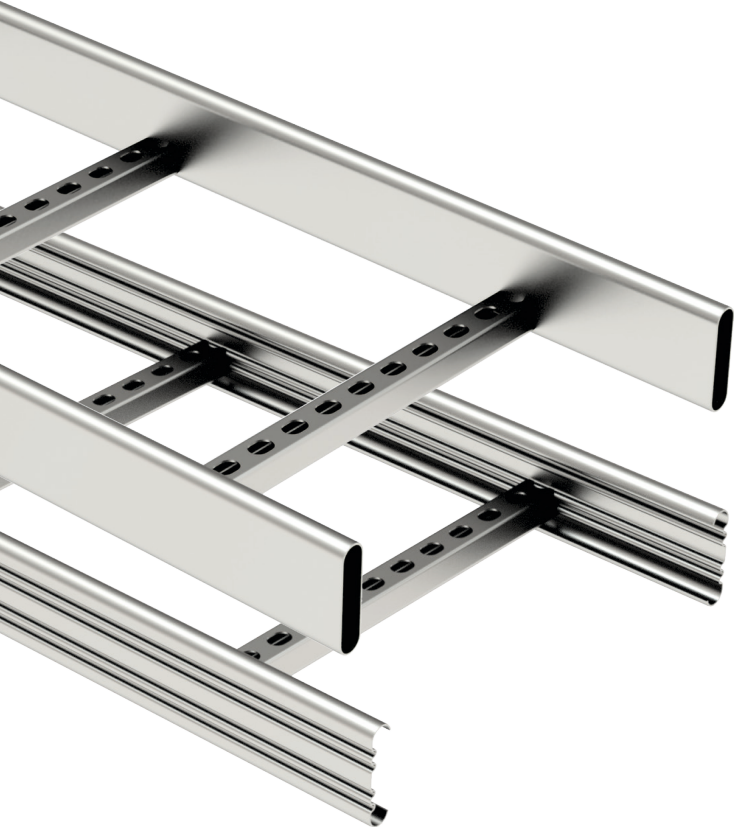


Tikashyllyt



2024





Optimaaliset kaapeliteratkaisut jokaiseen kohteeseen.



Kaikki tikashyllyt ovat täysin kierrätettäviä.



Tikashyllyt kaikkiin ilmatorasitusluokkiin.



Saatavana tuotteet paloluokkaan E90.

Tikashyllyt

KS20 K PG

Avoin sivuprofiili

47 kg/m (3 metrin kannakevälillä)

Tikashyllyjen pikkujättiläinen talotekniikan ratkaisuihin sisä- ja ulkokäyttöön, kun ilmatorasitusluokka C1 tai C2 on riittävä. Tikashylly on valmistettu kuumasinkitystä teräksestä. Yhteensopiva KS20- ja KS60- järjestelmien kanssa.

KS20 PG

Avoin sivuprofiili

76 kg/m (3 metrin kannakevälillä)

Monikäyttöinen tikashylly talotekniikan keskiraskaille kuormille sisä- ja ulkokäyttöön ilmatorasitusluokkiin C1-C2. Tikashylly on valmistettu kuumasinkitystä teräksestä. Yhteensopiva KS20 K- ja KS60-järjestelmien kanssa.

KS20 HDG

Avoin sivuprofiili

76 kg/m (3 metrin kannakevälillä)

Monikäyttöinen tikashylly talotekniikan ja teollisuuden keskiraskaille kuormille sisä- ja ulkokäyttöön ilmatorasitusluokkiin C1-C4. Tikashylly on valmistuksen jälkeen upottamalla kuumasinkitty (kastosinkitty). Sinkityksen keskimääräinen vahvuus on 55 µm. Yhteensopiva KS20- ja KS60- järjestelmien kanssa.

HST KS20

Avoin sivuprofiili

76 kg/m (3 metrin kannakevälillä)

Monikäyttöinen tikashylly. Ruostumattomasta ja haponkestävästä teräksestä (AISI 316L) valmistettu. Tikashylly teollisuuden tarpeisiin keskiraskaille kuormille ja soveltuu ilmatorasitusluokkiin C1-CX.

KS60 PG

Avoin sivuprofiili

114 kg/m (3 metrin kannakevälillä)

Talotekniikan raskaille kaapelikuormille sisä- ja ulkokäyttöön ilmatorasitusluokkiin C1-C2. Kevyempi vaihtoehto KS80-tikashyllyille. Tikashylly on valmistettu kuumasinkitystä teräksestä. Yhteensopiva KS20 K- ja KS20-järjestelmien kanssa.

KS60 HDG

Avoin sivuprofiili

114 kg/m (3 metrin kannakevälillä)

Tikashylly teollisuuden keskiraskaille kuormille ilmatorasitusluokkiin C1-C4. Kevyempi vaihtoehto KS80-tikashyllyille. Tikashylly on valmistuksen jälkeen upottamalla kuumasinkitty (kastosinkitty). Sinkityksen keskimääräinen vahvuus on 55 µm. Yhteensopiva KS20- ja KS60-järjestelmien kanssa.

KS80 HDG

Putkiprofiili

109 kg/m (3 metrin kannakevällillä)

Teollisuuden tikashyly raskaille kuormille ilmastorasitusluokkiin C1-C4. Putkiprofiili kestää teollisuuden suuret kuormat ja täyttää poikittaisjäykkyyden vaatimukset. Tikashyly on valmistuksen jälkeen upottamalla kuumasinkitty (kastosinkitty). Sinkityksen keskimääräinen vahvuus on 55 µm.

HST KS80

Putkiprofiili

109 kg/m (3 metrin kannakevällillä)

Teollisuuden tikashyly erittäin vaativiin ympäristöolosuhteisiin. Ruostumattomasta ja haponkestävästä teräksestä (AISI 316L) valmistettu putkiprofiili kestää teollisuuden suuret kuormat, täyttää poikittaisjäykkyyden vaatimukset ja soveltuu ilmastorasitusluokkiin C1-CX.

KSE80 HDG

Putkiprofiili, pyörästetty piena

109 kg/m (3 metrin kannakevällillä)

Elintarviketeollisuuden kuumasinkitty tikashyly. Valmistuksen jälkeen upottamalla kuumasinkitty (kastosinkitty) tikashyly elintarviketeollisuuteen optimoidulla putki- ja pienaprofiililla. Tikashylyn päädyt ovat suojatulpatut. Sinkityksen keskimääräinen vahvuus on 55 µm.

HST KSE80

Putkiprofiili, pyörästetty piena

109 kg/m (3 metrin kannakevällillä)

Elintarviketeollisuuden tikashyly. Ruostumattomasta ja haponkestävästä teräksestä (AISI 316L) valmistettu putkiprofiili suojatulpatuilla päädyillä ja optimoidulla putki- ja pienaprofiililla täyttää elintarviketeollisuuden hygieniavaatimukset.

KSF80 HDG

Putkiprofiili lisävahvistuksella, pitkät kannakevälit

155 kg/m (3 metrin kannakevällillä)

Pitkien kannakevälien tikashyly. Putkiprofiili lisävahvistuksella raskaille kuormille, pitkille kannakeväleille (jopa 9 m) ilmastorasitusluokkiin C1-C4. Tikashyly on valmistuksen jälkeen upottamalla kuumasinkitty (kastosinkitty). Sinkityksen keskimääräinen vahvuus on 55 µm.

HST KSF80

Putkiprofiili lisävahvistuksella, pitkät kannakevälit

155 kg/m (3 metrin kannakevällillä)

Pitkien kannakevälien tikashyly erittäin vaativiin olosuhteisiin. Ruostumattomasta ja haponkestävästä teräksestä (AISI 316L) valmistettu putkiprofiili lisävahvistuksella raskaille kuormille, pitkille kannakeväleille ilmastorasitusluokkiin C1-CX.

KS80 SP2.0 HDG

Vahvistettu putkiprofiili

182 kg/m (3 metrin kannakevällillä)

PTeollisuuden vahvistettu tikashyly raskaille kuormille ilmastorasitusluokkiin C1-C4. Vahvistettu putkiprofiili kestää teollisuuden suuret kuormat ja täyttää jäykkyyden vaatimukset. Tikashyly on valmistuksen jälkeen upottamalla sinkitty (kastosinkitty). Sinkityksen keskimääräinen vahvuus on 55 µm.

KS100 PG

Avoim sivuprofiili

183 kg/m (3 metrin kannakevällillä)

Pitkän jännevälän korkeareunainen tikashyly ilmastorasitusluokkiin C1-C2. Tikashyly on valmistettu kuumasinkitystä teräksestä. Korkeamassa kaapelitilassa myös paksummat kaapelit jäävät suojaan katseilta ja kolhuilta. Rei'itetty sivuprofiili mahdollistaa kalusteiden kiinnittämisen tikashylyn sivuun.

KS100 HDG

Avoim sivuprofiili

183 kg/m (3 metrin kannakevällillä)

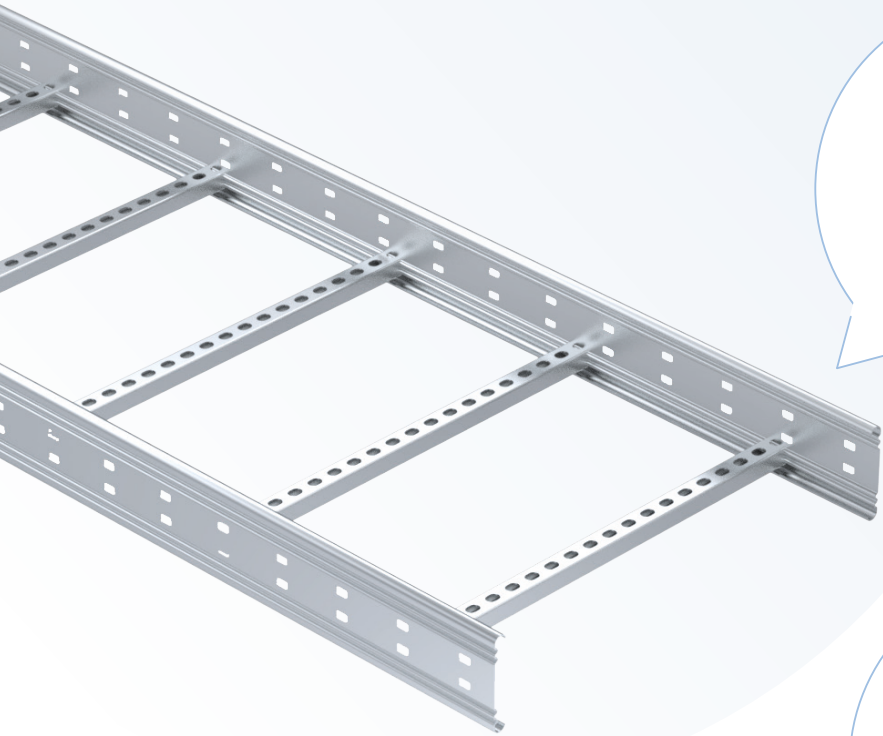
Pitkän jännevälän korkeareunainen tikashyly ilmastorasitusluokkiin C1-C4. Tikashyly on valmistuksen jälkeen upottamalla kuumasinkitty (kastosinkitty). Sinkityksen keskimääräinen vahvuus on 55 µm. Korkeammassa kaapelitilassa myös paksummat kaapelit jäävät suojaan katseilta ja kolhuilta. Rei'itetty sivuprofiili mahdollistaa kalusteiden kiinnittämisen tikashylyn sivuun.

Kaikkia tikashylyjä voi käyttää pysty- ja vaakasennuksissa.

Kaikki tikashylyt on saatavana 200-600 mm leveinä.

Tikashylyjen kuormitettavuus on testattu standardin IEC 61537 testaustyyppin 3 mukaisesti.





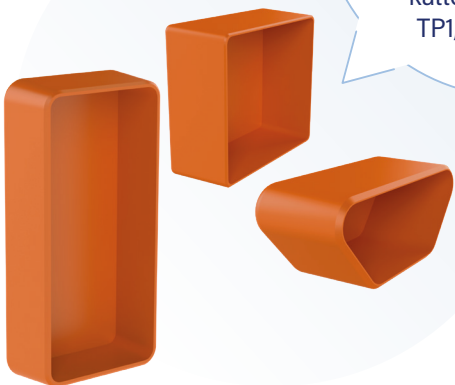
Saatavilla!
Tikashylly KS100.
Monikäyttöinen
korkeareunainen
tikashylly.
Ilmatorasitus-
luokkiin
C1-C4.



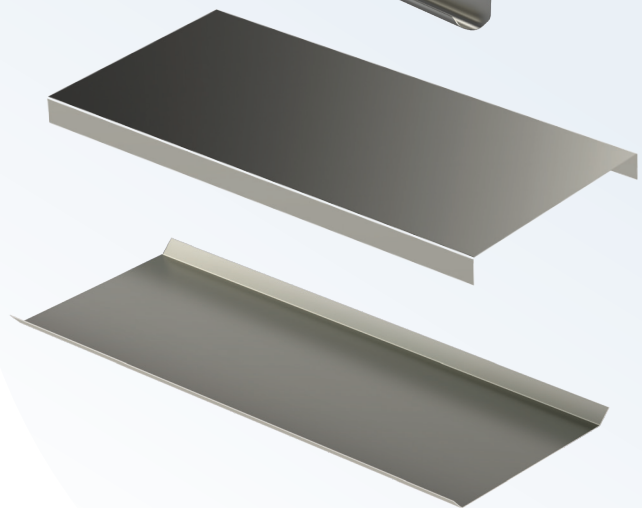
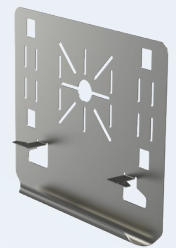
Uutta!
XPG® -pinnoitetut
kannet, asennus-
ja pohjalevyt
ilmatorasitus-
luokkiin C1-C4.



Uutta!
Asennusten
viimeistelyyn ja
käyttöturvallisuuteen.
Suojatulpat
asennuskiskoihin
ASR, ASR-P ja FP sekä
kattokannakkeisiin
TP1, TP2 ja TP2-P.



Uutta!
Haponkestävästä
teräksestä valmistettu
kaarikiinnike CCA
ääriolosuhteisiin.



Sisällysluettelo

TIKASHYLLYT

Palonkestävät		
tikashyllytuotteet	1-6	
Potentiaalintasaus.	1-8	
KS20 K / KS20 -järjestelmä	1-9	
KS60-järjestelmä	1-10	
KS100-järjestelmä.	1-12	
KS80 / KS80 SP2.0-järjestelmä	1-14	
KSF80-järjestelmä	1-16	
KSE80-järjestelmä	1-17	
HST-järjestelmä	1-18	
Tikashylly KS20 K.	1-20	
Tikashylly KS20	1-21	
Tikashylly KS60	1-22	
Tikashylly KS100	1-23	
Tikashylly KS80	1-24	
Tikashylly KS80 SP2.0	1-25	
Elintarviketikashylly KSE80	1-26	
Tikashylly KSF80	1-27	
Kulmakappale KS45	1-28	
Kulmakappale KS90	1-29	
Kulmakappale KSE90.	1-30	
Kulmakappale KSF90.	1-30	
T-kappale KST	1-31	
T-kappale KSTE	1-32	
X-kappale KSX.	1-33	
X-kappale KSXE.	1-33	
Pystyikulma KSV.	1-34	
Vertikalt hörn KSVE.	1-34	
Pystyikulma KSVI	1-35	
Pystyikulma KSVIE	1-35	
Jatkokappale SSR.	1-36	
Jatkokappale SSU.	1-36	
Jatkokappale SSC.	1-37	
Jatkokappale SSA HDG	1-37	
Jatkokappale KS100 J.	1-38	
Kavennuskappale KS100 FM	1-39	
Kavennuskappale FM	1-39	
Päätykiinnike ÄF.	1-40	
Pystyhyllyn kiinnike KS100 VEF	1-40	
Pystyhyllyn kiinnike VEF 2.	1-41	
T-kappale VF.	1-41	
Nivelliitos NL.	1-42	
Nivelliitos NL-TK.	1-42	
T-kappaleVFF	1-43	
Nivelliitos KSF-NL.	1-43	
Haarotuspelti AG	1-44	
Seinäkannake VKI.	1-44	
Seinäkannake VK	1-45	
Seinäkannake VKF	1-46	
Seinäkannake VKZ	1-47	
Seinäkannake VKZ-N.	1-48	
Keskikannake HK13.	1-49	
Keskikannake MK.	1-50	
Porttikannake TPK	1-51	
Porttikannake PRT	1-51	
Seinäkiinnike VK2.	1-52	
Seinäkiinnike VK3.	1-52	
Yleiskiinnike KS100 UB.	1-53	
Kiinnike KK.	1-53	
Kiinnike KS100 KK.	1-54	
Kiinnike KK-MK	1-54	
Kiinnike KKF	1-55	
Välituki KSF-VT	1-55	
Kattokannake TP1.	1-56	
Kattokannake TP2.	1-57	
Kattokannake TP2-L	1-58	
Kattokannake TP2-P	1-59	
Kattokannake HK1.	1-60	
Jatkokappale JK	1-60	
Kattokannake HK2	1-61	
Sivutuki ST	1-61	
Kattokiinnike AS-TF.	1-62	
Kattokiinnike ASR-TF.	1-62	
Kattokiinnike ASR-P-TF	1-63	
Kiinnityslevy PL	1-63	
Asennuskisko AS	1-64	
Asennuskisko ASR	1-65	
Asennuskisko AS WALL	1-65	
Asennuskisko ASR-L	1-66	
Asennuskisko ASR-P	1-66	
Asennuskisko TB	1-67	
Suunnikasmutteri SMT.	1-67	
Asennuskisko FP	1-68	
Asennuskisko CK	1-68	
Asennuskisko PS	1-69	
Kiinnike PSF	1-69	
Kattokiinnike PF.	1-70	
Palkkikiinnike PK1.	1-70	
Palkkikiinnike PK2.	1-71	
Palkkikiinnike PK3.	1-71	
Kattokiinnike RTF-10	1-72	
Kattokiinnike RTF-16	1-73	
Kattokiinnike RTF-Z.	1-73	
Kattokiinnike RTF-S.	1-74	
Kattokiinnike TFP	1-74	
Kattokiinnike TFP2	1-75	
Kattokiinnike TFP3	1-75	
Kattokiinnike TFP-A.	1-76	
Bergbultsfäste HTK-AS.	1-76	
Harjateräskiinnike HTK-SK	1-77	
Harjateräskiinnike HTK-LK	1-77	
Kaarikiinnike CCA.	1-78	
Kaapelikiinnike FDC	1-79	
Kaarikiinnike CCB.	1-79	
Asennuslevy DPA	1-80	
Asennuslevy KS100 DPA.	1-80	
Asennuslevy DPA-O	1-81	
Asennuslevy KS100 DPA-O	1-81	
Asennuslevy DPB	1-82	
Asennuslevy DPB-O	1-82	
Asennuslevy DP-GT	1-83	
Asennuslevy KL	1-83	
Kannenpidike KAP	1-84	
Kansi KRL-KS	1-85	
Kansi SK	1-86	
Kansi PSK	1-87	
Jatkokappale KRL-J.	1-88	
Kansi KRL-KSV	1-89	
Kansi KRL-KSVI	1-90	
Kansi KRL-KS90.	1-91	
Kansi KRL-KS45.	1-92	
Kansi KRL-KST	1-94	
Kansi KRL-KSX	1-95	
Pohjalevy PPU	1-96	
Pohjalevy POL	1-96	
Telekouru SR	1-97	
Väliseinä AP	1-98	
Jatkokappale APJ	1-98	
Valaisinkiinnike VM-KS.	1-99	
Maadoitusliitin PE.	1-99	
Suojatulppa SP	1-100	
Suojatulppa ÄP	1-100	
Suojatulppa EP	1-100	
Suojatulppa KS100 EP	1-101	
Suojatulppa SP-TP1	1-101	
Suojatulppa SP-TP2.	1-102	
Suojatulppa SP-TP2-P	1-102	
Korjausmaali SPRAY	1-103	
Kierretanko GT.	1-103	
Suojatulppi kierretangolle SS	1-104	
Ruuisarja RS	1-104	
Mutteri MU	1-105	
Jatkomutteri JM	1-105	
Aluslevy AL.	1-105	

Palonkestävät tikashyllytuotteet

Paloluokka E90

TUOTE	KANNAKEVÄLI MAX (M)	LEVEYS MAX (MM)	KUORMITUS MAX (KG/M)
KSF80	1,5	600	20
KS80 SP2.0	1,5	600	20
KS80	1,5	600	20
KSE80	1,5	600	20

TUOTE	KANNAKEVÄLI MAX (M)	LEVEYS MAX (MM)	KUORMITUS MAX (KG/M)
KS60	1,5	600	20
KS20	1,5	600	15
KS20 K	1,5	600	15

Kaikki materiaalit, pituudet ja pintakäsittelyt 600 mm leveyteen asti.

Kaikki materiaalit, pituudet ja pintakäsittelyt 600 mm leveyteen asti.

TYYPPI	TUOTTEET	
Asennuskiskot	AS, AS-WALL, FP, PS	Kaikki tuotteet. Asennuskiskot AS ja AS-WALL on kiinnitettävä seinään. Asennuskiskoja FP ja PS voidaan käyttää kannakointiin. Asennuskiskojen kanssa on käytettävä paloluokiteltuja kiinnitystarvikkeita.
Haarointuspelti	AG	Kaikki tuotteet.
Jatkokappaleet	SSR, SSU	Kaikki tuotteet.
Kaariikiinnikkeet	CCA	Kaikki tuotteet. Pystyhyllyn paloturvallinen asennus vaatii kaapelin kiinnittämisen kaariikiinnikkeellä vähintään 300 mm välein.
Kannet	SK, PSK, KRL-KS	Suurin sallittu leveys 600 mm.
Kattokannakkeet	TPI, TP2, TP2-L, TP2-P	Kaikki tuotteet.
Kattokiinnikkeet	PF, RTF-10, RTF-16, RTF-S, RTF-Z	Kaikki tuotteet. Kattokiinnikkeiden kanssa on käytettävä paloluokiteltuja kiinnitystarvikkeita.
Keskikannakkeet	HK13	Suurin sallittu leveys 600 mm. HK13 kanssa on käytettävä kattokannaketta TPI.
Kierretangot	GT-6, GT-10, GT-16	Kaikki tuotteet. GT-6 -kierretanko saa käyttää vain kärkiinnitykseen, ei kannakointiin. Kierretankojen kanssa on käytettävä paloluokiteltuja kiinnitystarvikkeita.
Kiinnikkeet	KK, KK-MK, KKF, PSF	Kaikki tuotteet.
Kulmakappaleet	KS90, KSF90	Suurin sallittu leveys 600 mm. Kulmakappaleet pitää tukea enintään 300 mm etäisyydeltä kummastakin liitoskohdasta tai keskeltä kulmaa, jos etäisyys liitoskohtaan on alle 300 mm. Tarvittaessa kulmakappale pitää tukea niin, ettei kulmakappaleen kannakeväli ylitä tikashyllyn suurinta sallittua kannakeväliä keskikohdan kehänpituudesta mitattuna.
Mutterit	MU 6, MU 10, MU 16	Kaikki tuotteet. MU 6 -mutteria saa käyttää vain kärkiinnityksessä, ei kannakoinnissa.
Pohjalevyt	POL, PPU	Suurin sallittu leveys 600 mm.
Porttikannakkeet	MK, TPK, PRT	Suurin sallittu leveys 600 mm. Porttikannakkeet on kiinnitettävä kahdella kierretangolla kattoon. TPK voidaan kiinnittää kattoon myös kahdella TPI kattokannakkeella. Porttikannakkeella MK voi toteuttaa vain paloluokituksen E60 mukaisen asennuksen.
Päätymiinnike	ÄF	Kaikki tuotteet.
Ruuvisarjat	RS1, RS2, RS3, RS4, RS KSF, RS SSU, RS VK2, RS MEK J 10	Kaikki tuotteet.
Seinäkiinnikkeet	VK, VKF, VKZ, VKZ-N	Suurimmat sallitut leveydet ilman kärkiinnitystä ovat VKF 600 mm ja VK 500 mm. Kärkiinnitystä varten kannakkeen on oltava yhtä kokoa leveämpi kuin tikashyllyn. VKZ ja VKZ-N on aina tuettava kierratangolla kannakkeen kärjestä kattoon. VK ja VKF voidaan kiinnittää paloluokitelluilla kiinnitystarvikkeilla suoraan seinään, jolloin kärkiinnitystä ei tarvita.
Seinäkiinnikkeet	VK2	Kaikki tuotteet. Seinäkiinnityksen lisäksi VK2 -seinäkiinnikettä saa käyttää kulma-, T- ja X-kappaleiden tukemiseen, mutta ei kannakointiin.
Suunnikasmutteri	SMT	Kaikki tuotteet.
T- ja X-kappaleet	KST, KXS, VF	Suurin sallittu leveys 600 mm. T- ja X-kappaleet pitää tukea enintään 300 mm etäisyydeltä kustakin liitoskohdasta tai keskeltä kaarta, jos etäisyys liitoskohtaan on alle 300 mm. Tarvittaessa T- ja X-kappaleet pitää tukea niin, ettei tuotteen kannakeväli ylitä tikashyllyn suurinta sallittua kannakeväliä keskikohdan kehänpituudesta mitattuna.
Väliseinät	AP, SR	Kaikki tuotteet.
Välituki	KSF-VT	Kaikki tuotteet. Välitukea KSF-VT on käytettävä aina palonkestävissä asennuksissa tikashyllyn KSF80 lisäjäykisteenä kannakoinnin vieressä.

KULMAN ASENNUS E90



Kulmakappaleet pitää tukea enintään 300 mm etäisyydeltä kummastakin liitoskohdasta tai keskeltä kulmaa, jos etäisyys liitoskohtaan on alle 300 mm. Tarvittaessa kulmakappale pitää tukea niin, ettei kulmakappaleen kannakeväli ylitä tikashyllyn suurinta sallittua kannakeväliä keskikohdan kehänpituudesta mitattuna.

Tukemiseen voidaan käyttää paloluokiteltuja kannakkeita ja kiinnittimiä, sekä myös seinäkiinnintä VK2 tuotteen molemmilla puolilla, yksi VK2 ei riitä.

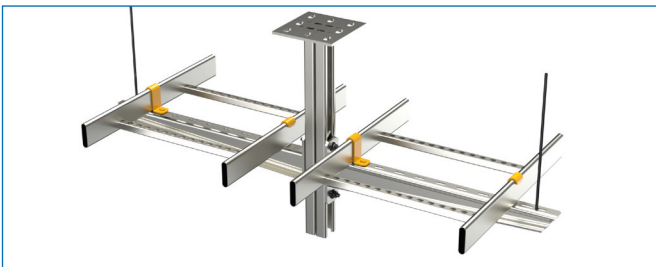
T-KAPPALEEN ASENNUS E90



KST ja KSX pitää tukea enintään 300 mm etäisyydeltä kustakin liitoskohdasta tai keskeltä kaarta, jos etäisyys liitoskohtaan on alle 300 mm. Tarvittaessa KSX ja KST pitää tukea niin, ettei tuotteen kannakeväli ylitä tikashyllyn suurinta sallittua kannakeväliä keskikohdan kehänpituudesta mitattuna.

Tukemiseen voidaan käyttää paloluokiteltuja kannakkeita ja kiinnittimiä, sekä myös seinäkiinnintä VK2 tuotteen molemmilla puolilla, yksi VK2 ei riitä.

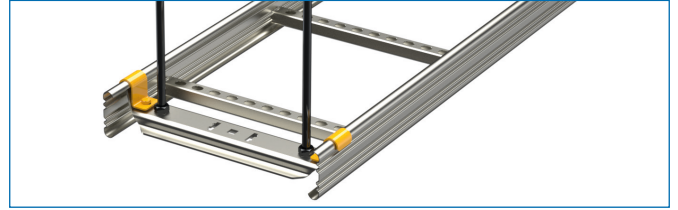
KÄRKIKIINNITYS E90



Kärkikiinnitys on pakollinen palonkestävissä asennuksissa aina käytettäessä seinäkannakkeita VKZ ja VKZ-N. Lisäksi kärkikiinnitys on pakollinen, jos seinäkannake VK tai VKF kiinnitetään suunnikasmutterilla SMT asennuskiskoon AS. Kärkikiinnityksessä vaaditaan yhtä kokoa leveämpi kannake kuin tikashylly, jotta reunimmaiseen reikään voidaan kiinnittää kierretanko M6.

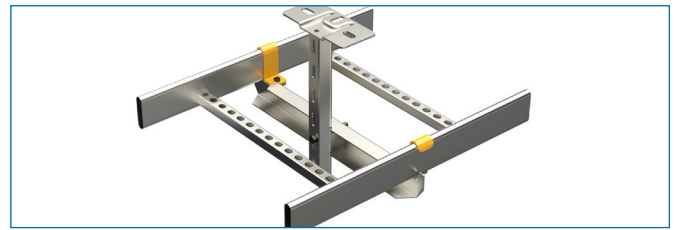
Kärkikiinnitystä ei tarvita, jos seinäkannakkeet VK tai VKF kiinnitetään läpipultilla toisiinsa kattokannakkeen TP2 läpi.

PORTTIKANNATUS E60/E90



Porttikannakkeilla TPK ja PRT voidaan toteuttaa paloluokituksen E90 mukainen asennus. Porttikannakkeella MK voi toteuttaa paloluokituksen E60 mukaisen asennuksen. Palonkestävässä porttikannatuksessa porttikannake MK kiinnitetään kahdella kierretangolla kattoon. Porttikannake MK kiinnitetään tikashyllyn kiinnikkeellä KK-MK.

KESKIKANNATUS E90



Palonkestävässä keskikannatuksessa kattokannake TP1 kiinnitetään keskikannakkeeseen HK13 ruuvisarjalla RS3. Tikashylly kiinnitetään keskikannakkeeseen HK13 kiinnittimellä KK.

PYSTYHYLLYN ASENNUS E60/E90



Paloluokituksen E60 mukaisessa pystyhyllyn asennuksessa tikashylly kiinnitetään seinään seinäkiinnikkeellä VK2. Paloluokituksen E90 mukaisessa pystyhyllyn asennuksessa tikashylly kiinnitetään seinään seinäkiinnikkeellä VK2 tai VK3, ja lattiaan päätykiinnikkeillä ÄF.

Seinäkiinnikkeet asennetaan tikashyllyn poikkipienojen alapuolelle. Kaapelit tulee kiinnittää poikkipienään kaarikiinnikkeellä CCA vähintään 300 mm välein. Kaarikiinnikkeet on suojattava palolta vähintään 3,5 metrin välein, elleivät viranomaiset ohjeista toisin. Kaarikiinnikkeiden suojaaminen voidaan toteuttaa esimerkiksi kerrosten välisten palokatkojen sisällä tai tekemällä palokatko tikashyllyn, kaapeleiden ja kaapelikiinnikkeiden ympärille palokatkomateriaaleista. Palokatko täytyy tehdä kansallisten standardien ja säännösten mukaisesti.

Pystyhyllyn asennuksessa:

Suurin sallittu kannakeväli (VK2 ja VK3): 1,5 m
 Suurin sallittu kuorma per metri (KS20 K): 10 kg
 Suurin sallittu kuorma per metri (KS20): 15 kg
 Suurin sallittu kuorma per metri (KS60): 17,5 kg
 Suurin sallittu kuorma per metri (KS80): 20 kg
 Hyllyn suurin sallittu leveys (KS20 K, KS20, KS60 ja KS80): 600 mm

Potentiaalintasaus

IEC 61537

Laskettujen impedanssien ei tule ylittää 50 mΩ liitoksen yli ja 5 mΩ metriä kohti ilman liitosta.

TUOTE	IMPEDANSSI MΩ/M
KS20 K PG	≤0,84
KS20 PG / HDG	≤0,60
KS60 PG / HDG	≤0,62
KS80 HDG	≤0,44
HST KS80	≤2,48
KSE80 HDG	≤0,51
KS80 SP2.0 HDG	≤0,56
KS100 PG / HDG	≤0,28
KSF80 HDG	≤0,44

TUOTE + JATKOKAPPALE MITATTU 50 MM JATKOKAPPALEESTA	IMPEDANSSI MΩ
KS20 K PG + SSR PG	≤0,29
KS20 K PG + SSU HDG	≤0,27
KS20 PG + SSR PG	≤0,13
KS20 PG + SSU HDG	≤0,28
KS20 PG + SSC PG	≤0,24
KS20 PG + NL PG	≤0,24
KS20 PG + VF PG	≤0,20
KS60 PG + SSR PG	≤0,21
KS60 PG + SSU HDG	≤0,19
KS80 HDG + SSR HDG	≤0,17
KS80 HDG + SSU HDG	≤0,14
KS80 HDG + NL HDG	≤0,39
KS80 HDG + NL-TK HDG	≤0,26
KS80 HDG + VF HDG	≤0,29
KS80 HDG + VEF 2 HDG	≤0,62
HST KS80 + HST SSR	≤0,79
HST KS80 + HST SSU	≤0,66
HST KS80 + HST NL	≤1,6
HST KS80 + HST VF	≤0,87
KS100 PG / HDG + KS100 J XPG	≤0,18
KS100 PG / HDG + KS100 VEF XPG	≤0,30
KSF80 HDG + KSF80 HDG	≤0,16
KSF80 HDG + KSF-NL HDG (straight)	≤0,15
KSF80 HDG + KSF-NL HDG (angle)	≤0,30



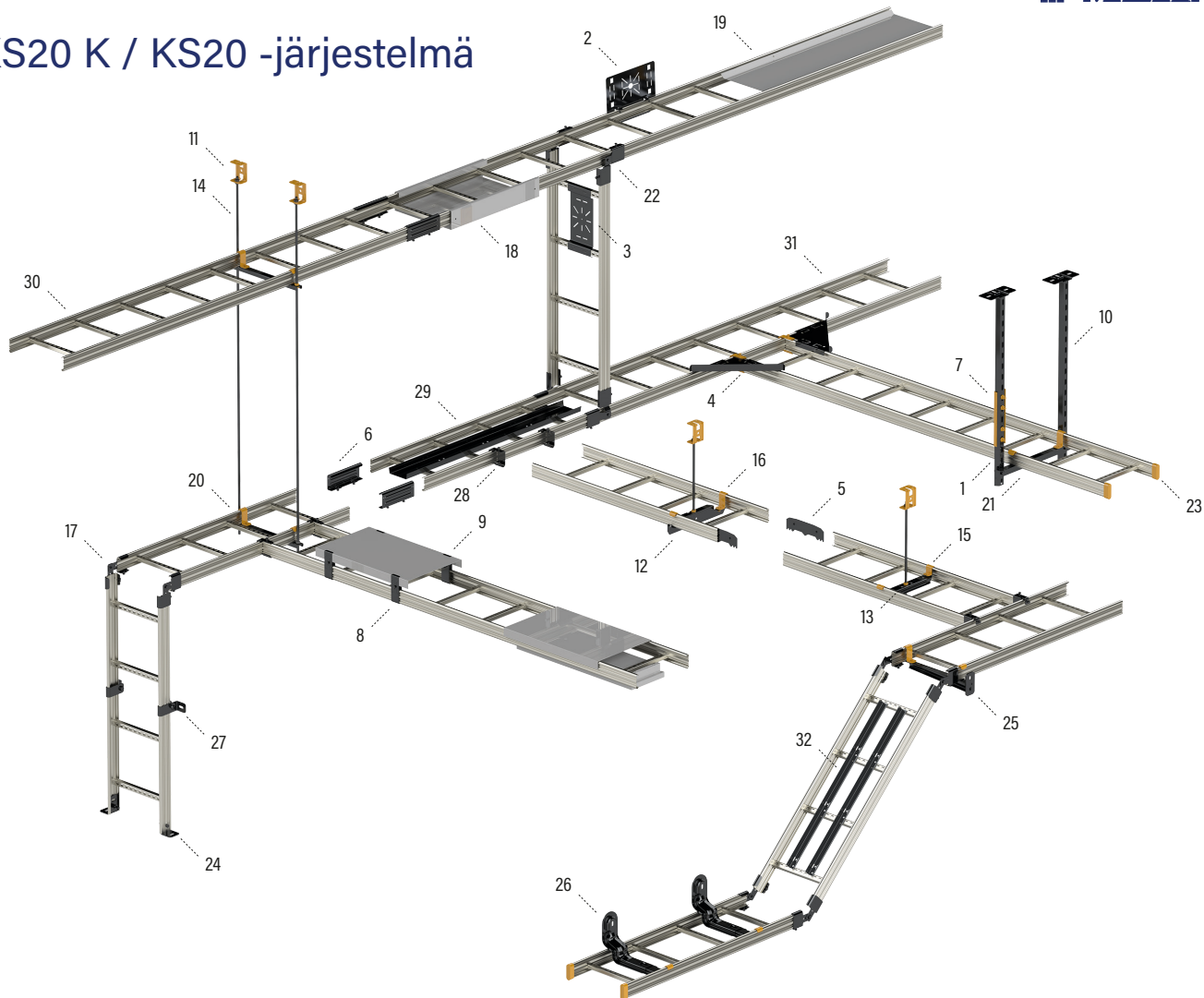
Taulukossa ilmoitetuilla jatkokappaleilla saadaan riittävä sähköinen liitos, jolloin tikashyllyjen liitoskohdan yli ei tarvitse asentaa erillistä maadoitusjohdinta.

Ajankohtaiset ja kattavat tuotetiedot, mittaustulokset ja asennusesimerkit löydät verkkosivuiltamme:



www.meka.eu

KS20 K / KS20 -järjestelmä

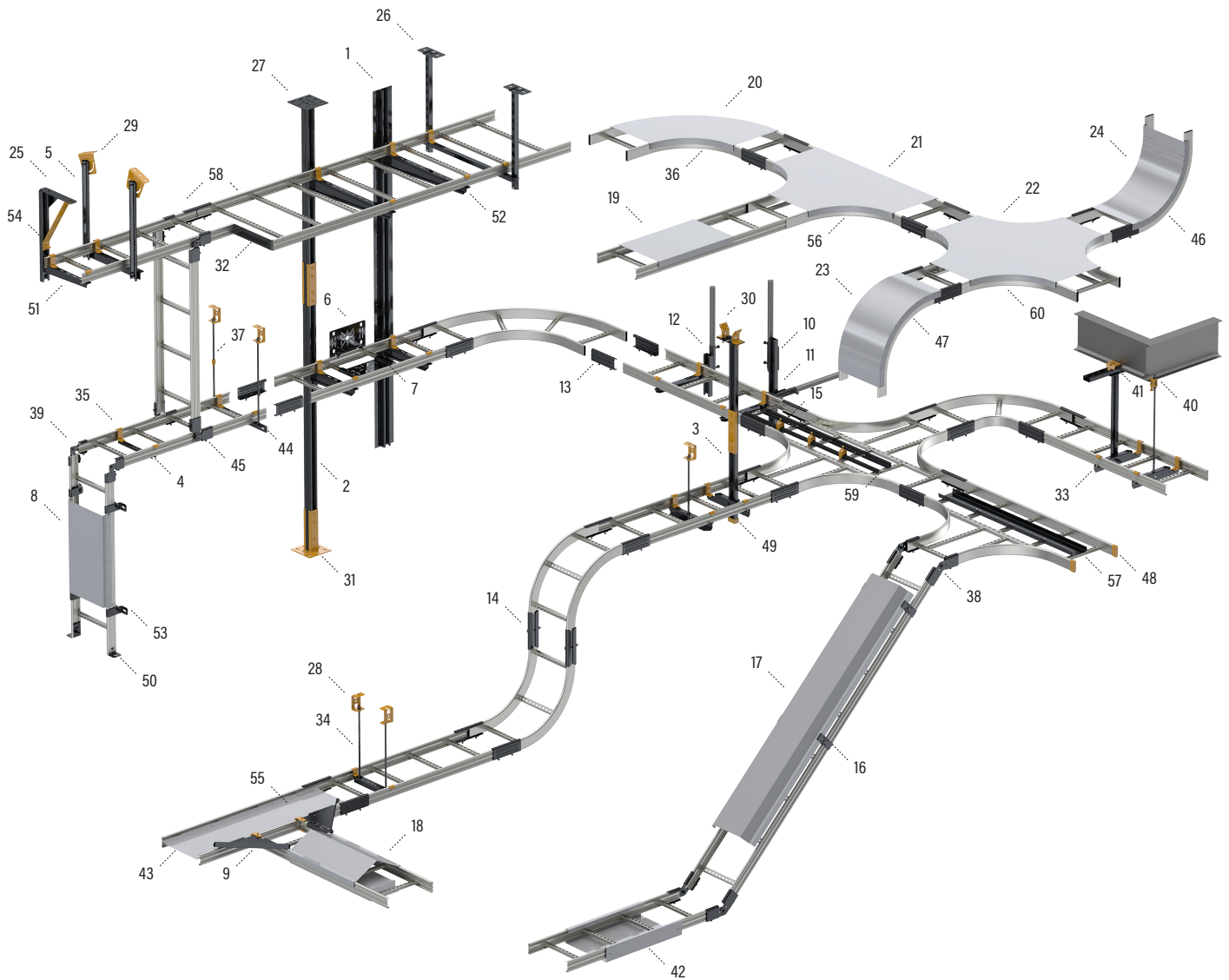


NR	TYYPPI	TUOTE	PINTAKÄSITTELY	SIVU
1	Asennuskisko	FP	PG HST	1-68
2	Asennuslevy	DPA	PG XPG HST	1-80
3	Asennuslevy	DPB	PG XPG HST	1-82
4	Haarotuspelti	AG	PG XPG	1-44
5	Jatkokappale	SSC	PG HDG	1-37
6	Jatkokappale	SSR	PG HDG HST	1-36
7	Jatkokappale	JK	HDG HST	1-60
8	Kannenpidike	KAP	PG HDG HST	1-84
9	Kansi	KRL-KS	PG XPG	1-85
10	Kattokannake	TPI	HDG HST	1-56
11	Kattokiinnike	RTF-10	M PG HDG HST	1-72
12	Keskikannake	HK13	PG HDG HST	1-49
13	Keskikannake	MK	PG HDG	1-50
14	Kierretanko	GT-10	EG HDG HST	1-103
15	Kiinnike	KK-MK	PG HDG	1-54
16	Kiinnike	KK	PG HDG HST	1-53
17	Nivelliitos	NL	PG HDG	1-42
18	Pohjalevy	PPU	M PG	1-96
19	Pohjalevy	POL	PG XPG	1-97
20	Porttikannake	PRT	PG	1-51

NR	TYYPPI	TUOTE	PINTAKÄSITTELY	SIVU
21	Porttikannake	TPK	HDG HST	1-51
22	Pystyhyllyn kiinnike	VEF 2	HDG	1-41
23	Suojatulppa	ÄP		1-100
24	Päätykiinnike	ÄF	HDG HST	1-40
25	Seinäkannake	VK	HDG	1-45
26	Seinäkannake	VKI	PG	1-44
27	Seinäkiinnike	VK2	PG HDG HST	1-52
28	T-kappale	VF	PG HDG HST	1-41
29	Telekouru	SR	PG XPG HST	1-97
30	Tikashylly	KS20	PG HDG	1-21
31	Tikashylly	KS20 K	PG	1-20
32	Väliseinä	AP	M PG HDG HST	1-98

- M Maalipinnoitettu valkoinen. Ilmastorasitusluokka C1-C2
- B Maalipinnoitettu musta. Ilmastorasitusluokat C1-C2
- G Maalipinnoitettu harmaa. Ilmastorasitusluokat C1-C2
- AD Anodisoitu alumiini. Ilmastorasitusluokat C1-C2
- AL Alumiini. Ilmastorasitusluokat C1-C2
- EG Sähkösinkitty. Ilmastorasitusluokat C1-C2
- PG Kuumasinkitty. Ilmastorasitusluokat C1-C2
- HDG Kastosinkitty. Ilmastorasitusluokat C1-C4
- XPG XPG-pinnoitettu. Ilmastorasitusluokat C1-C4
- HST Haponkestävä. Ilmastorasitusluokat C1-CX

KS60-järjestelmä



Ajankohtaiset ja kattavat tuotetiedot, mittaustulokset ja asennusesimerkit löydät verkkosivuiltamme:



www.meka.eu

NR	TYYPPI	TUOTE	PINTAKÄSITTELY	SIVU
1	Asennuskisko	AS WALL	HDG HST	1-65
2	Asennuskisko	ASR	HDG HST	1-65
3	Asennuskisko	ASR	HDG HST	1-65
4	Asennuskisko	CK	PG	1-68
5	Asennuskisko	FP	PG HDG HST	1-68
6	Asennuslevy	DPA	PG XPG HST	1-80
7	Asennuslevy	DPB	PG XPG HST	1-82
8	Asennuslevy	KL	PG XPG	1-83
9	Haaroituspelti	AG	PG XPG	1-44
10	Harjateräskiinnike	HTK-AS	HDG	1-76
11	Harjateräskiinnike	HTK-LK	HDG	1-77
12	Harjateräskiinnike	HTK-SK	HDG HST	1-77
13	Jatkokappale	SSR	PG	1-36
14	Jatkokappale	SSU	HDG HST	1-36
15	Kaarikiinnike	CCA	PG HDG HST	1-78
16	Kannenpidike	KAP	PG	1-84
17	Kansi	SK	PG HDG XPG HST	1-86
18	Kansi	PSK	PG XPG	1-87
19	Kansi	KRL-KS	PG XPG	1-85
20	Kansi	KRL-KS90	PG XPG	1-91
21	Kansi	KRL-KST	PG XPG	1-94
22	Kansi	KRL-KSX	PG XPG	1-95
23	Kansi	KRL-KSV	PG XPG	1-89
24	Kansi	KRL-KSVI	PG XPG	1-90
25	Kattokannake	HK2	HDG	1-61
26	Kattokannake	TP1	HDG HST	1-56
27	Kattokannake	TP2	HDG HST	1-57
28	Kattokiinnike	RTF-10	M PG HDG HST	1-72
29	Kattokiinnike	RTF-S	PG HDG	1-74
30	Kattokiinnike	TFP	PG	1-74
31	Kattokiinnike	ASR-TF	HDG	1-62
32	Kavennuskappale	FM	HDG	1-39
33	Keskikannake	HK13	PG HDG HST	1-49
34	Kierretanko	GT-10	EG HDG HST	1-103
35	Kiinnike	KK	PG HDG HST	1-53
36	Kulmakappale	KS90	HDG HST	1-29

NR	TYYPPI	TUOTE	PINTAKÄSITTELY	SIVU
37	Jatkomutteri	JM M10	EG HST	1-105
38	Nivelliitos	NL-TK	HDG	1-42
39	Nivelliitos	NL	PG HDG HST	1-42
40	Palkkiinnike	PK1	EG HDG	1-70
41	Palkkiinnike	PK2	HDG	1-71
42	Pohjalevy	PPU	M PG	1-96
43	Pohjalevy	POL	PG XPG	1-97
44	Porttikannake	TPK	HDG HST	1-51
45	Pystyhyllyn kiinnike	VEF 2	HDG	1-41
46	Pystykulma	KSVI	HDG	1-35
47	Pystykulma	KSV	HDG	1-34
48	Suojatulppa	ÄP		1-100
49	Suojatulppa	SP		1-100
50	Päätykiinnike	ÄF	HDG HST	1-40
51	Seinäkiinnike	VK	HDG	1-45
52	Seinäkiinnike	VKF	HDG HST	1-46
53	Seinäkiinnike	VK2	PG HDG HST	1-52
54	Sivutuki	ST	HDG	1-61
55	T-kappale	VF	PG HDG HST	1-41
56	T-kappale	KST	HDG HST	1-31
57	Telekouru	SR	PG XPG HST	1-97
58	Tikashylly	KS60	PG HDG	1-22
59	Väliseinä	AP	M PG HST	1-98
60	X-kappale	KSX	HDG	1-33

M Maalipinnoitettu valkoinen. Ilmastorasitusluokka C1-C2

B Maalipinnoitettu musta. Ilmastorasitusluokat C1-C2

G Maalipinnoitettu harmaa. Ilmastorasitusluokat C1-C2

AD Anodisoitu alumiini. Ilmastorasitusluokat C1-C2

AL Alumiini. Ilmastorasitusluokat C1-C2

EG Sähkösinkitty. Ilmastorasitusluokat C1-C2

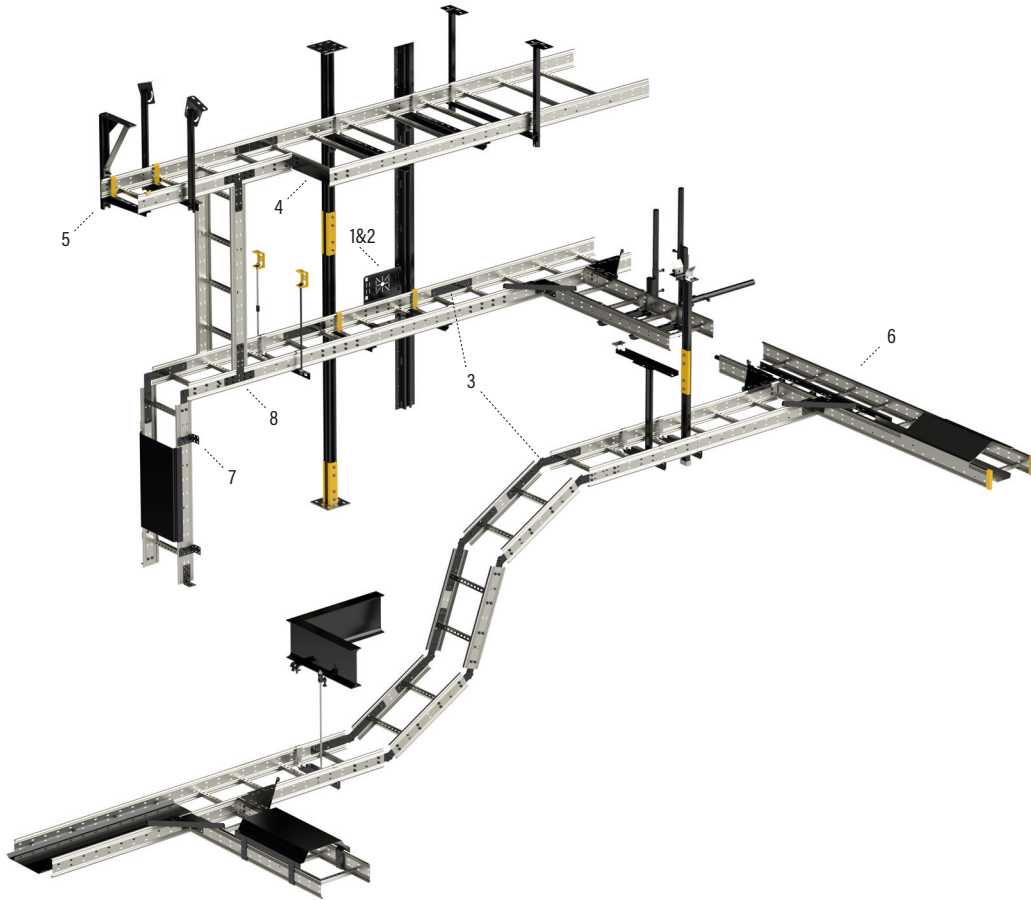
PG Kuumasinkitty. Ilmastorasitusluokat C1-C2

HDG Kastosinkitty. Ilmastorasitusluokat C1-C4

XPG XPG-pinnoitettu. Ilmastorasitusluokat C1-C2

HST Haponkestävä. Ilmastorasitusluokat C1-CX

KS100-järjestelmä



NR	TYYPPI	TUOTE	PINTAKÄSITTELY		SIVU
1	Asennuslevy	DPA	PG	XPG	1-80
2	Asennuslevy	DPB	PG	XPG	1-82
3	Jatkokappale	KS100 J	PG	XPG	1-38
4	Kavennuskappale	KS100 FM	PG	XPG	1-39
5	Kiinnike	KS100 KK	PG	XPG	1-54
6	Tikashylly	KS100	PG	HDB	1-23
7	Kiinnike	KS100 UB	PG	XPG	1-53
8	Pystyhyllyn kiinnike	KS100 VEF	PG	XPG	1-40

(M) Maalipinnoitettu valkoinen. Ilmastorasitusluokka C1-C2

(B) Maalipinnoitettu musta. Ilmastorasitusluokat C1-C2

(G) Maalipinnoitettu harmaa. Ilmastorasitusluokat C1-C2

(AD) Anodisoitu alumiini. Ilmastorasitusluokat C1-C2

(AL) Alumiini. Ilmastorasitusluokat C1-C2

(EB) Sähkösinkitty. Ilmastorasitusluokat C1-C2

(PG) Kuumasinkitty. Ilmastorasitusluokat C1-C2

(HDB) Kastosinkitty. Ilmastorasitusluokat C1-C4

(XPG) XPG-pinnoitettu. Ilmastorasitusluokat C1-C4

(HST) Haponkestävä. Ilmastorasitusluokat C1-CX

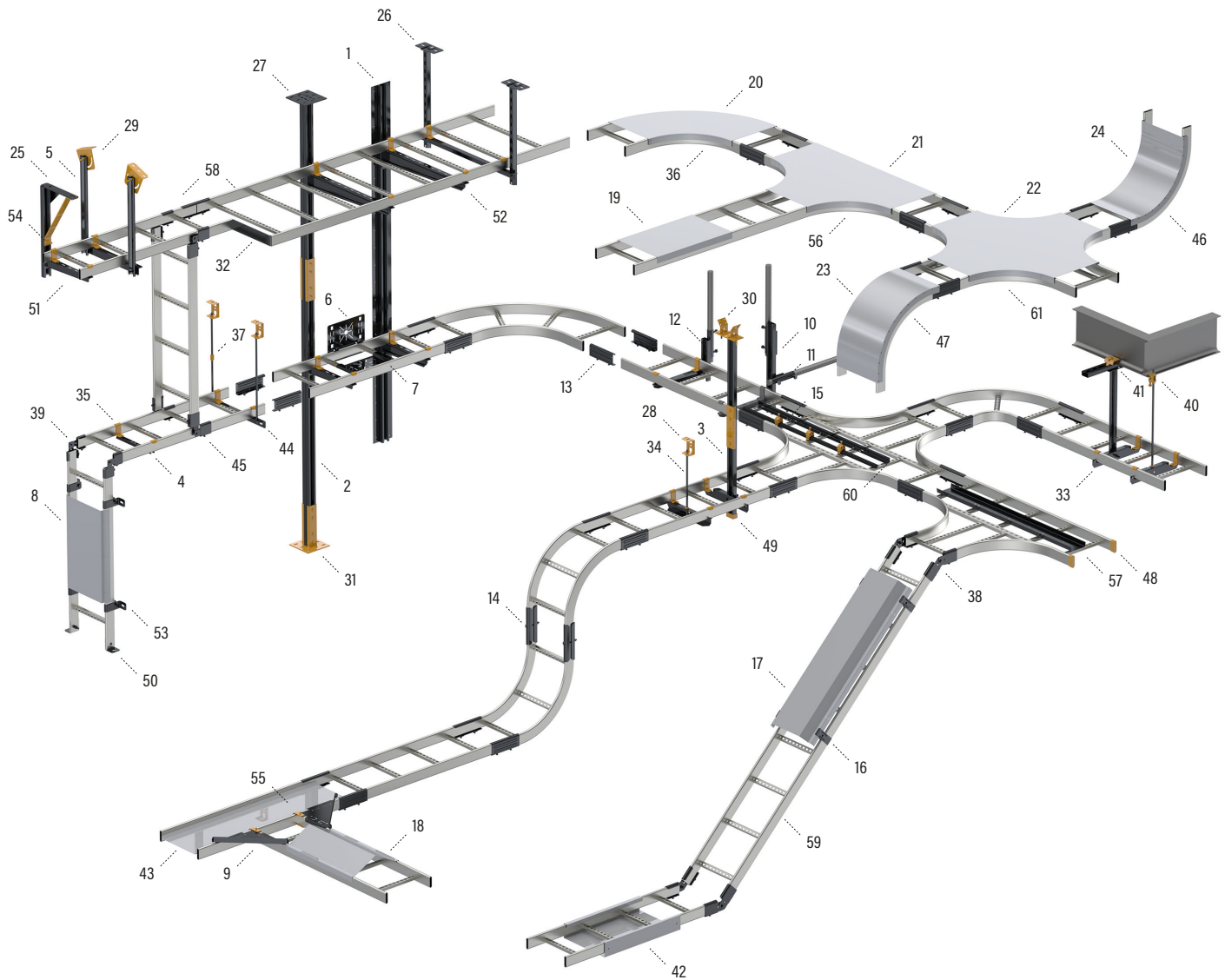
Ajankohtaiset ja kattavat tuotetiedot, mittaustulokset ja asennusesimerkit löydät verkkosivuiltamme:



www.meka.eu



KS80 / KS80 SP2.0-järjestelmä



Ajankohtaiset ja kattavat tuotetiedot, mittaustulokset ja asennusesimerkit löydät verkkosivuiltamme:



www.meka.eu

NR	TYYPPI	TUOTE	PINTAKÄSITTELY	SIVU
1	Asennuskisko	AS WALL	HDG HST	1-65
2	Asennuskisko	ASR	HDG HST	1-65
3	Asennuskisko	ASR	HDG HST	1-65
4	Asennuskisko	CK	PG	1-68
5	Asennuskisko	FP	PG HDG HST	1-68
6	Asennuslevy	DPA	PG XPG HST	1-80
7	Asennuslevy	DPB	PG XPG HST	1-82
8	Asennuslevy	KL	PG XPG	1-83
9	Haarointuspelti	AG	PG XPG	1-44
10	Harjateräskiinnike	HTK-AS	HDG	1-76
11	Harjateräskiinnike	HTK-LK	HDG	1-77
12	Harjateräskiinnike	HTK-SK	HDG HST	1-77
13	Jatkokappale	SSR	PG HDG HST	1-36
14	Jatkokappale	SSU	HDG HST	1-36
15	Kaari kiinnike	CCA	PG HDG HST	1-78
16	Kannenpidike	KAP	PG HDG HST	1-84
17	Kansi	SK	PG XPG HST	1-86
18	Kansi	PSK	PG XPG	1-87
19	Kansi	KRL-KS	PG XPG	1-85
20	Kansi	KRL-KS90	PG XPG	1-91
21	Kansi	KRL-KST	PG XPG	1-94
22	Kansi	KRL-KSX	PG XPG	1-95
23	Kansi	KRL-KSV	PG XPG	1-89
24	Kansi	KRL-KSVI	PG XPG	1-90
25	Kattokannake	HK2	HDG	1-61
26	Kattokannake	TP1	HDG HST	1-56
27	Kattokannake	TP2	HDG HST	1-57
28	Kattokiinnike	RTF-10	M PG HDG HST	1-72
29	Kattokiinnike	RTF-S	PG HDG	1-74
30	Kattokiinnike	TFP	PG	1-74
31	Kattokiinnike	ASR-TF	HDG HST	1-62
32	Kavennuskappale	FM	HDG	1-39
33	Keskikannake	HK13	PG HDG HST	1-49
34	Kierretanko	GT-10	EG HDG HST	1-103
35	Kiinnike	KK	PG HDG HST	1-53
36	Kulmakappale	KS90	HDG HST	1-29

NR	TYYPPI	TUOTE	PINTAKÄSITTELY	SIVU
37	Jatkomutteri	JM M10	EG HST	1-105
38	Nivelliitos	NL-TK	HDG	1-42
39	Nivelliitos	NL	PG HDG HST	1-42
40	Palkki kiinnike	PK1	EG HDG	1-70
41	Palkki kiinnike	PK2	HDG	1-71
42	Pohjalevy	PPU	M PG	1-96
43	Pohjalevy	POL	PG XPG	1-97
44	Porttikannake	TPK	HDG HST	1-51
45	Pystyhyllyn kiinnike	VEF 2	HDG	1-41
46	Pysty kulma	KSVI	HDG	1-35
47	Pysty kulma	KSV	HDG	1-34
48	Suojatulppa	ÄP		1-100
49	Suojatulppa	SP		1-100
50	Päätykiinnike	ÄF	HDG HST	1-40
51	Seinä kannake	VK	HDG	1-45
52	Seinä kannake	VKF	HDG HST	1-46
53	Seinä kiinnike	VK2	PG HDG HST	1-52
54	Sivutuki	ST	HDG	1-61
55	T-kappale	VF	PG HDG HST	1-41
56	T-kappale	KST	HDG HST	1-31
57	Telekouru	SR	PG XPG HST	1-97
58	Tikashylly	KS80	HDG HST	1-24
59	Tikashylly	KS80 SP2.0	HDG	1-25
60	Väliseinä	AP	M PG HST	1-98
61	X-kappale	KSX	HDG	1-33

(M) Maalipinnoitettu valkoinen. Ilmastorasitusluokka C1-C2

(B) Maalipinnoitettu musta. Ilmastorasitusluokat C1-C2

(G) Maalipinnoitettu harmaa. Ilmastorasitusluokat C1-C2

(AD) Anodisoitu alumiini. Ilmastorasitusluokat C1-C2

(AL) Alumiini. Ilmastorasitusluokat C1-C2

(EG) Sähkösinkitty. Ilmastorasitusluokat C1-C2

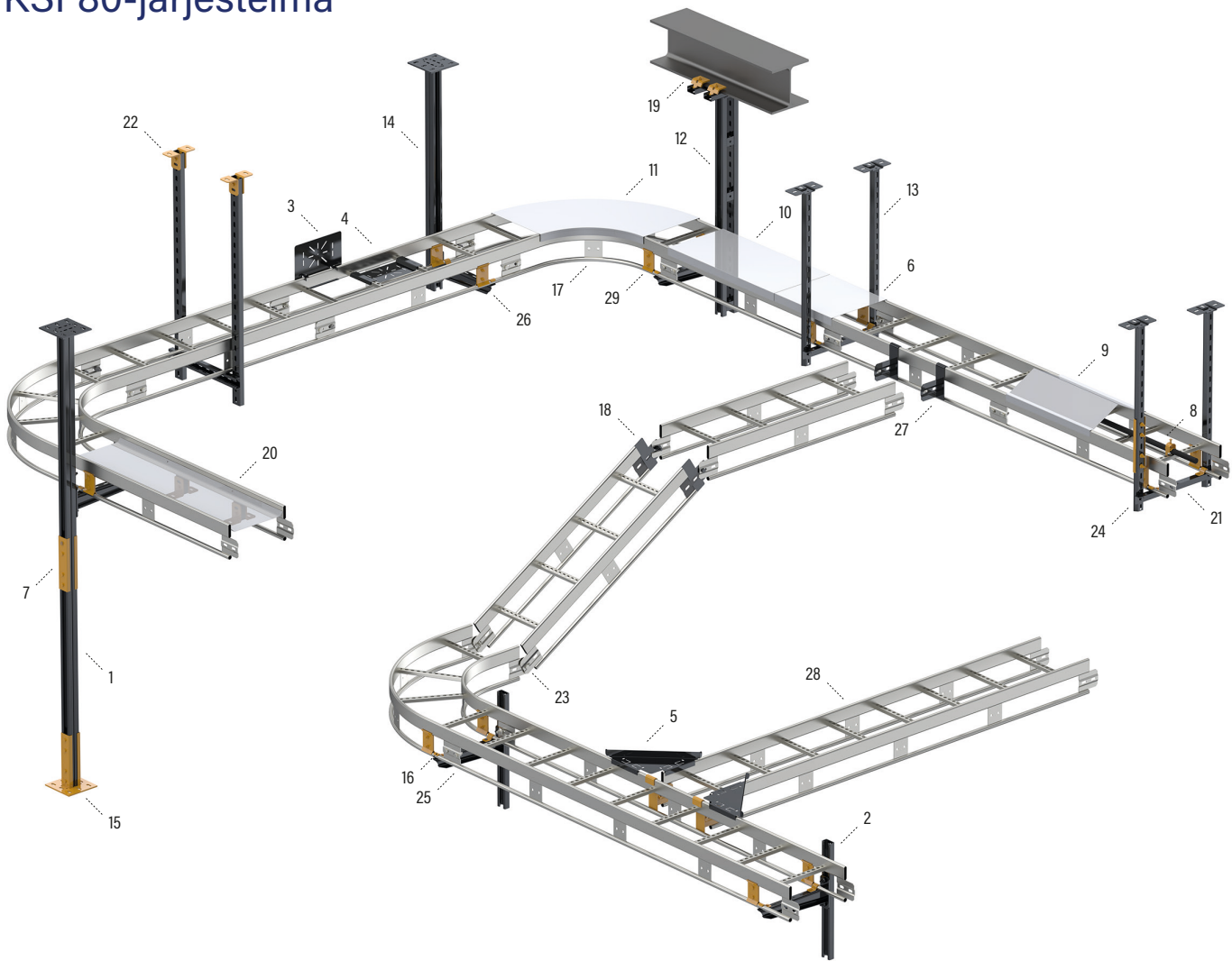
(PG) Kuumasinkitty. Ilmastorasitusluokat C1-C2

(HDG) Kastosinkitty. Ilmastorasitusluokat C1-C4

(XPG) XPG-pinnoitettu. Ilmastorasitusluokat C1-C4

(HST) Haponkestävä. Ilmastorasitusluokat C1-CX

KSF80-järjestelmä

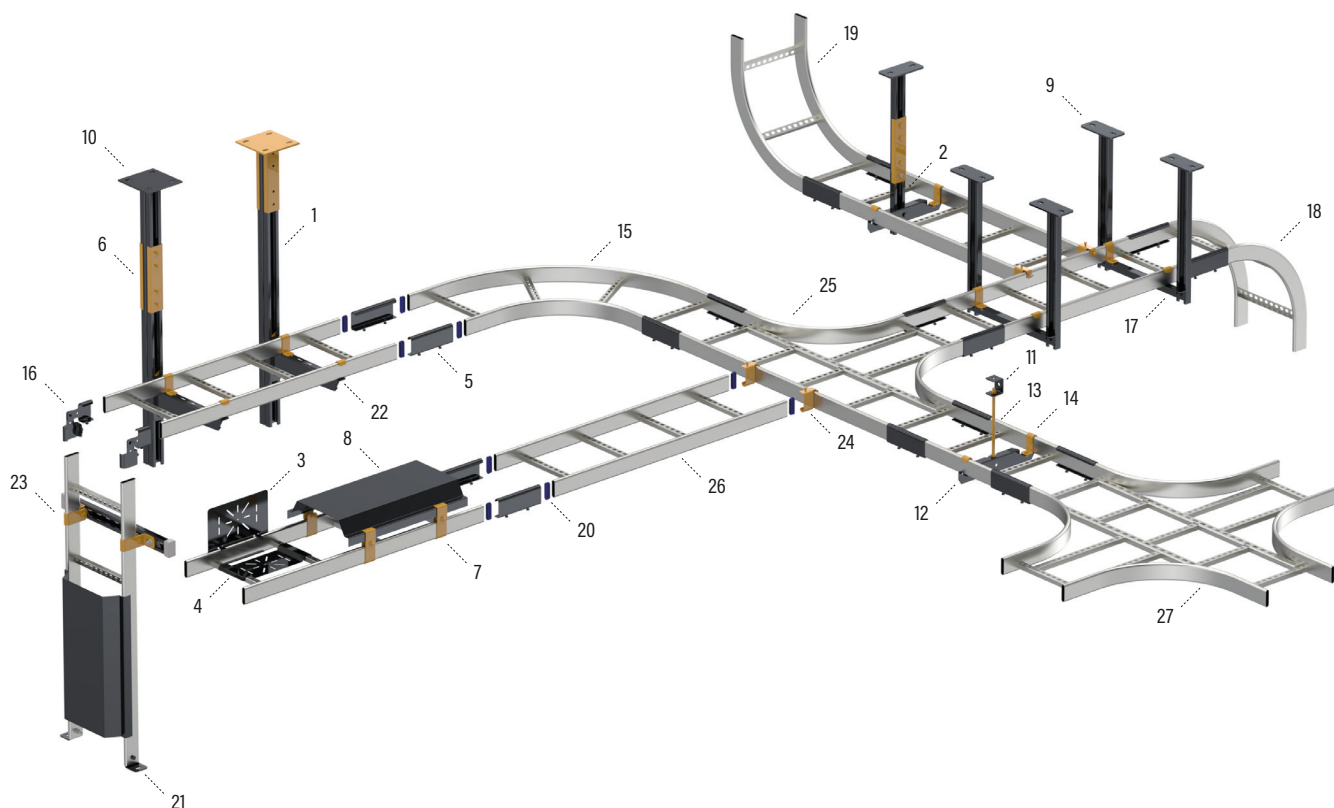


NR	TYYPPI	TUOTE	PINTAKÄSITTELY	SIVU
1	Asennuskisko	ASR	HDG HST	1-65
2	Asennuskisko	AS	HDG HST	1-64
3	Asennuslevy	DPA	PG XPG HST	1-80
4	Asennuslevy	DPB	PG XPG HST	1-82
5	Haarotuspelti	AG	PG XPG	1-44
6	Jatkokappale	KRL-J	PG XPG	1-88
7	Jatkokappale	JK	HDG HST	1-60
8	Kaari kiinnike	CCA	PG HST	1-78
9	Kansi	PSK	PG XPG	1-87
10	Kansi	KRL-KS	PG XPG	1-85
11	Kansi	KRL-KS90	PG XPG	1-91
12	Kattokannake	TP2-L	HDG	1-58
13	Kattokannake	TP1	HDG HST	1-56
14	Kattokannake	TP2	HDG HST	1-57
15	Kattokiinnike	ASR-TF	HDG	1-62
16	Kiinnike	KKF	HDG HST	1-55
17	Kulmakappale	KSF90	HDG	1-30
18	Nivelliitos	KSF-NL	HDG HST	1-43
19	Palkki kiinnike	PK2	HDG	1-71

NR	TYYPPI	TUOTE	PINTAKÄSITTELY	SIVU
20	Pohjalevy	POL	PG XPG	1-97
21	Porttikannake	TPK	HDG HST	1-51
22	Päätykiinnike	ÄF	HDG HST	1-40
23	Ruuvisarja	RS KSF	HDG HST	1-104
24	Ruuvisarja	RS 2	HDG HST	1-104
25	Seinäkannake	VK	HDG	1-45
26	Seinäkannake	VKF	HDG HST	1-46
27	T-kappale	VFF	HDG HST	1-43
28	Tikashylly	KSF80	HDG HST	1-27
29	Välituki	KSF-VT	HDG HST	1-55

- (M) Maalipinnoitettu valkoinen. Ilmastorasitusluokka C1-C2
- (B) Maalipinnoitettu musta. Ilmastorasitusluokat C1-C2
- (G) Maalipinnoitettu harmaa. Ilmastorasitusluokat C1-C2
- (AD) Anodisoitu alumiini. Ilmastorasitusluokat C1-C2
- (AL) Alumiini. Ilmastorasitusluokat C1-C2
- (EG) Sähkösinkitty. Ilmastorasitusluokat C1-C2
- (PG) Kuumasinkitty. Ilmastorasitusluokat C1-C2
- (HDG) Kastosinkitty. Ilmastorasitusluokat C1-C4
- (XPG) XPG-pinnoitettu. Ilmastorasitusluokat C1-C4
- (HST) Haponkestävä. Ilmastorasitusluokat C1-CX

KSE80-järjestelmä

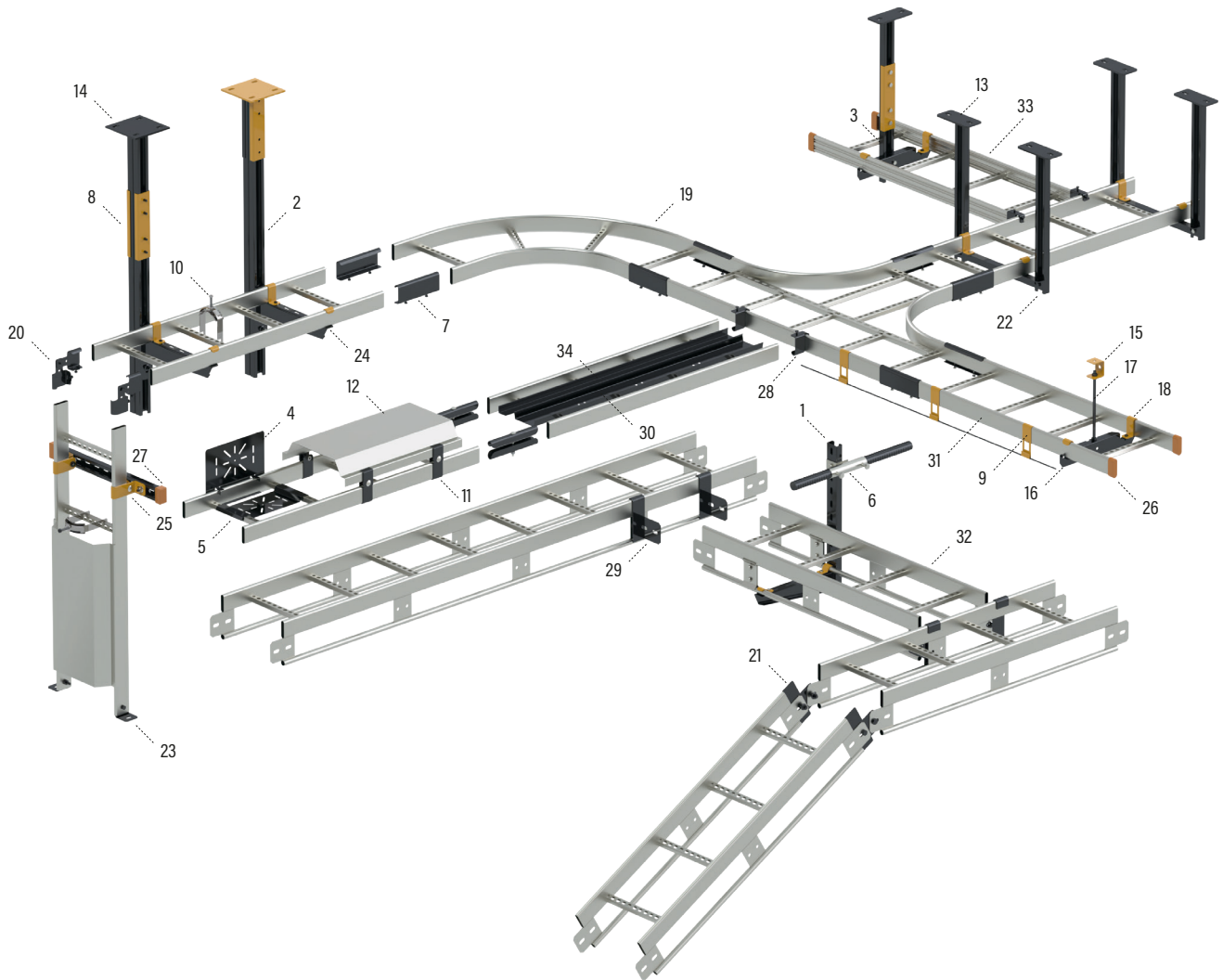


NR	TYYPPI	TUOTE	PINTAKÄSITTELY	SIVU
1	Asennuskisko	ASR	HDG HST	1-65
2	Asennuskisko	FP	PG HDG HST	1-68
3	Asennuslevy	DPA	PG XPG HST	1-80
4	Asennuslevy	DPB	PG XPG HST	1-82
5	Jatkokappale	SSR	PG HDG HST	1-36
6	Jatkokappale	JK	HDG HST	1-60
7	Kannenpidike	KAP	PG HDG HST	1-84
8	Kansi	SK	PG XPG HST	1-86
9	Kattokannake	TP1	HDG HST	1-56
10	Kattokannake	TP2	HDG HST	1-57
11	Kattokiinnike	RTF	M HDG HST	1-73
12	Keskikannake	HK13	PG HDG HST	1-49
13	Kierretanko	GT-16	EG HDG HST	1-103
14	Kiinnike	KK	PG HDG HST	1-53
15	Kulmakappale	KSE90	HDG HST	1-30
16	Nivelliitos	NL	PG HDG HST	1-42
17	Porttikannake	TPK	HDG HST	1-51
18	Pystykulma	KSVE	HDG HST	1-34
19	Pystykulma	KSVIE	HDG HST	1-35

NR	TYYPPI	TUOTE	PINTAKÄSITTELY	SIVU
20	Suojatulppa	EP		1-100
21	Päätysiinnike	ÄF	HDG HST	1-40
22	Seinäkanne	VKF	HDG HST	1-46
23	Seinäkiinnike	VK2	PG HDG HST	1-52
24	T-kappale	VF	PG HDG HST	1-41
25	T-kappale	KSTE	HDG HST	1-32
26	Elintarviketikashylly	KSE80	HDG HST	1-26
27	X-kappale	KSXE	HDG HST	1-33

- (M) Maalipinnoitettu valkoinen. Ilmastorasitusluokka C1-C2
- (B) Maalipinnoitettu musta. Ilmastorasitusluokat C1-C2
- (G) Maalipinnoitettu harmaa. Ilmastorasitusluokat C1-C2
- (AD) Anodisoitu alumiini. Ilmastorasitusluokat C1-C2
- (AL) Alumiini. Ilmastorasitusluokat C1-C2
- (EG) Sähkösinkitty. Ilmastorasitusluokat C1-C2
- (PG) Kuumasinkitty. Ilmastorasitusluokat C1-C2
- (HDG) Kastosinkitty. Ilmastorasitusluokat C1-C4
- (XPG) XPG-pinnoitettu. Ilmastorasitusluokat C1-C4
- (HST) Haponkestävä. Ilmastorasitusluokat C1-CX

HST-järjestelmä




NR	TYYPPI	TUOTE	PINTAKÄSITTELY	SIVU
1	Asennuskisko	AS	HST	1-64
2	Asennuskisko	ASR	HST	1-65
3	Asennuskisko	FP	HST	1-68
4	Asennuslevy	DPA	HST	1-80
5	Asennuslevy	DPB	HST	1-82
6	Harjateräskiinnike	HTK-SK	HST	1-77
7	Jatkokappale	SSR	HST	1-36
8	Jatkokappale	JK	HST	1-60
9	Kaapelikiinnike	FDC	HST	1-79
10	Kaarikiinnike	CCA	HST	1-78
11	Kannenpidike	KAP	HST	1-84
12	Kansi	SK	HST	1-86
13	Kattokannake	TP1	HST	1-56
14	Kattokannake	TP2	HST	1-57
15	Kattokiinnike	RTF	HST	1-73
16	Keskikannake	HK13	HST	1-49
17	Kierretanko	GT-16	HST	1-103
18	Kiinnike	KK	HST	1-53
19	Kulmakappale	KS90	HST	1-29
20	Nivelliitos	NL	HST	1-42
21	Nivelliitos	KSF-NL	HST	1-43

NR	TYYPPI	TUOTE	PINTAKÄSITTELY	SIVU
22	Porttikannake	TPK	HST	1-51
23	Päätykiinnike	ÄF	HST	1-40
24	Seinäkannake	VKF	HST	1-46
25	Seinäkiinnike	VK2	HST	1-52
26	Suojatulppa	ÄP		1-100
27	Suojatulppa	SP		1-100
28	T-kappale	VF	HST	1-41
29	T-kappale	VFF	HST	1-43
30	Telekouru	SR	HST	1-97
31	Tikashylly	KS80	HST	1-24
32	Tikashylly	KSF80	HST	1-27
33	Tikashylly	KS20	HST	1-21
34	Väliseinä	AP	HST	1-98

 Maalipinnoitettu valkoinen. Ilmastorasitusluokka C1–C2

 Maalipinnoitettu musta. Ilmastorasitusluokat C1–C2

 Maalipinnoitettu harmaa. Ilmastorasitusluokat C1–C2

 Anodisoitu alumiini. Ilmastorasitusluokat C1–C2

 Alumiini. Ilmastorasitusluokat C1–C2

 Sähkösinkitty. Ilmastorasitusluokat C1–C2

 Kuumasinkitty. Ilmastorasitusluokat C1–C2

 Kastosinkitty. Ilmastorasitusluokat C1–C4

 XPG-pinnoitettu. Ilmastorasitusluokat C1–C4

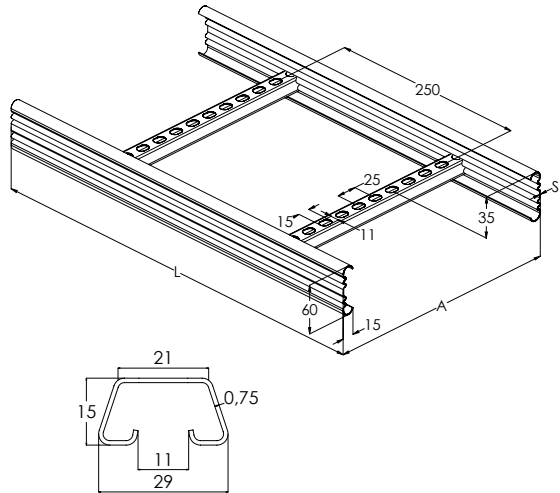
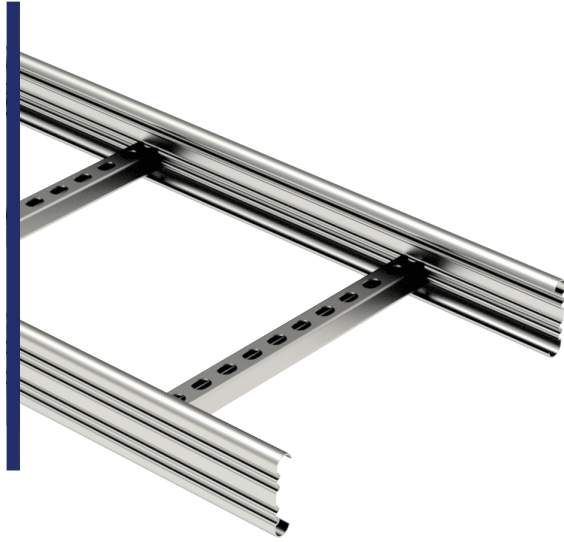
 Haponkestävä. Ilmastorasitusluokat C1–CX



Ajankohtaiset ja kattavat tuotetiedot, mittaustulokset ja asennusesimerkit löydät verkkosivuiltamme:

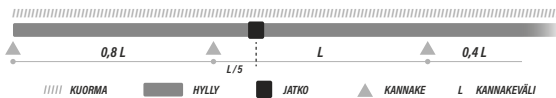
www.meka.eu

Tikashyllyjen pikkujättiläinen. Avonainen sivuprofiili mahdollistaa sisäpuolisen kannakoinnin. Yhteensopiva KS20- ja KS60-järjestelmien kanssa. Soveltuu esimerkiksi liikekeskuksiin, toimistoihin, kouluihin ja oppilaitoksiin.



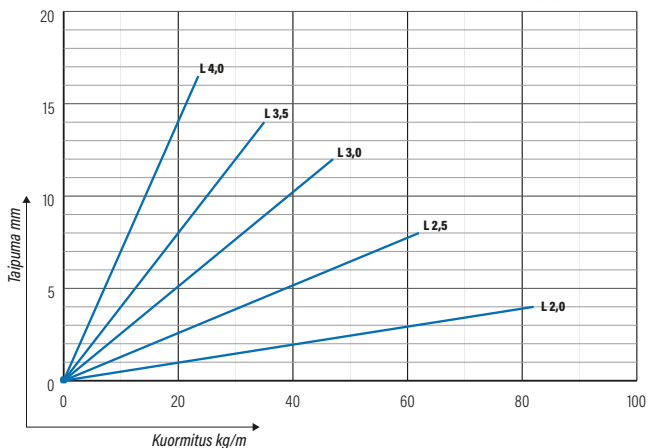
SNRO	TUOTE x = varastotuote	PAINO kg / kpl	A mm	S mm	L mm	PAKKAUS
1431802	KS20-200 K L=3000 PG	3.96	200	0.75	3000	10 PCE / 30 MTR
1431803	KS20-300 K L=3000 PG	4.49	300	0.75	3000	10 PCE / 30 MTR
1431804	KS20-400 K L=3000 PG	5.01	400	0.75	3000	10 PCE / 30 MTR
1431805	KS20-500 K L=3000 PG	5.54	500	0.75	3000	10 PCE / 30 MTR
1431806	KS20-600 K L=3000 PG	6.06	600	0.75	3000	10 PCE / 30 MTR
1431907	x KS20-200 K L=6000 PG	7.77	200	0.75	6000	10 PCE / 60 MTR
1431908	x KS20-300 K L=6000 PG	8.75	300	0.75	6000	10 PCE / 60 MTR
1431909	x KS20-400 K L=6000 PG	9.71	400	0.75	6000	10 PCE / 60 MTR
1431911	x KS20-500 K L=6000 PG	10.68	500	0.75	6000	10 PCE / 60 MTR
1431912	KS20-600 K L=6000 PG	11.64	600	0.75	6000	10 PCE / 60 MTR

PG Valmistettu standardin EN 10346 mukaisesti kuumasinkitystä teräksestä : C1-C2



KS20 K

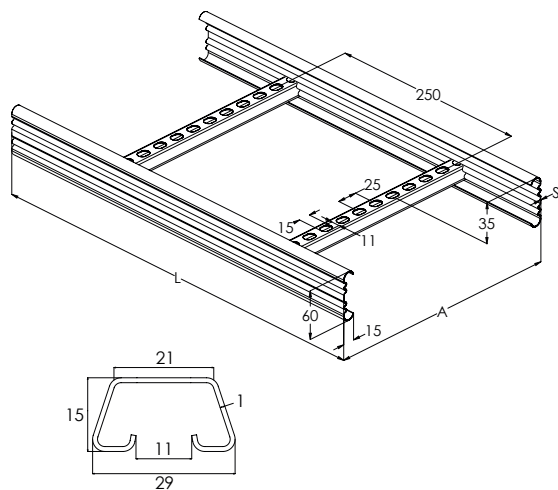
IEC 61537 standardin mukainen.



Tikashylly KS20



Monikäyttöinen tikashylly. Avonainen sivuprofiili mahdollistaa sisäpuolisen kannakoinnin. Yhteensopiva KS20 K- ja KS60- järjestelmien kanssa. Soveltuu niin toimistoihin kuin teollisuuden kevyemmille kuormille.

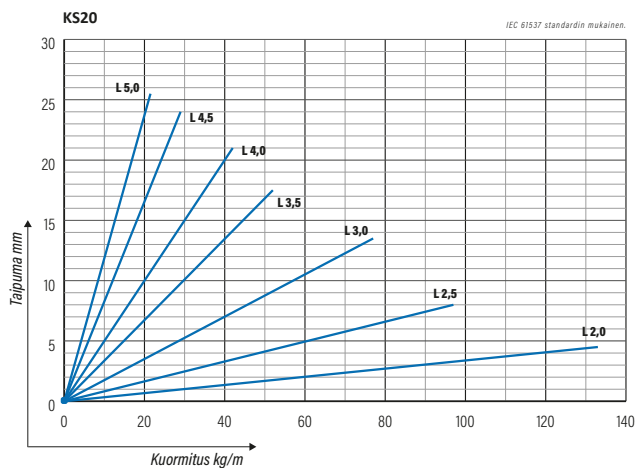
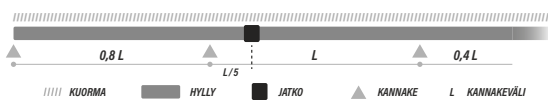


SNRO	TUOTE x = varastotuote	PAINO kg / kpl	A mm	S mm	L mm	PAKKAUS
1449401	x KS20-200 L=3000 PG	5.72	200	1	3000	10 PCE / 30 MTR
1449402	x KS20-300 L=3000 PG	6.2	300	1	3000	10 PCE / 30 MTR
1449403	KS20-400 L=3000 PG	6.72	400	1	3000	10 PCE / 30 MTR
1449404	KS20-500 L=3000 PG	6.89	500	1	3000	10 PCE / 30 MTR
1449405	KS20-600 L=3000 PG	7.98	600	1	3000	10 PCE / 30 MTR
1449502	x KS20-200 L=6000 PG	11.25	200	1	6000	10 PCE / 60 MTR
1449503	x KS20-300 L=6000 PG	12.13	300	1	6000	10 PCE / 60 MTR
1449504	x KS20-400 L=6000 PG	13.08	400	1	6000	10 PCE / 60 MTR
1449505	x KS20-500 L=6000 PG	13.78	500	1	6000	10 PCE / 60 MTR
1449506	x KS20-600 L=6000 PG	15.42	600	1	6000	10 PCE / 60 MTR

PG Valmistettu standardin EN 10346 mukaisesti kuumasinkitystä teräksestä : C1-C2

SNRO	TUOTE x = varastotuote	PAINO kg / kpl	A mm	S mm	L mm	PAKKAUS
1433112	KS20-200 L=3000 HDG	6.46	200	1	3000	10 PCE / 30 MTR
1433113	KS20-300 L=3000 HDG	7.01	300	1	3000	10 PCE / 30 MTR
1433114	KS20-400 L=3000 HDG	7.59	400	1	3000	10 PCE / 30 MTR
1433115	KS20-500 L=3000 HDG	8.03	500	1	3000	10 PCE / 30 MTR
1433116	KS20-600 L=3000 HDG	9.01	600	1	3000	10 PCE / 30 MTR
1433102	x KS20-200 L=6000 HDG	12.72	200	1	6000	10 PCE / 60 MTR
1433103	x KS20-300 L=6000 HDG	13.71	300	1	6000	10 PCE / 60 MTR
1433104	KS20-400 L=6000 HDG	14.78	400	1	6000	10 PCE / 60 MTR
1433105	KS20-500 L=6000 HDG	15.58	500	1	6000	10 PCE / 60 MTR
1433106	KS20-600 L=6000 HDG	17.42	600	1	6000	10 PCE / 60 MTR

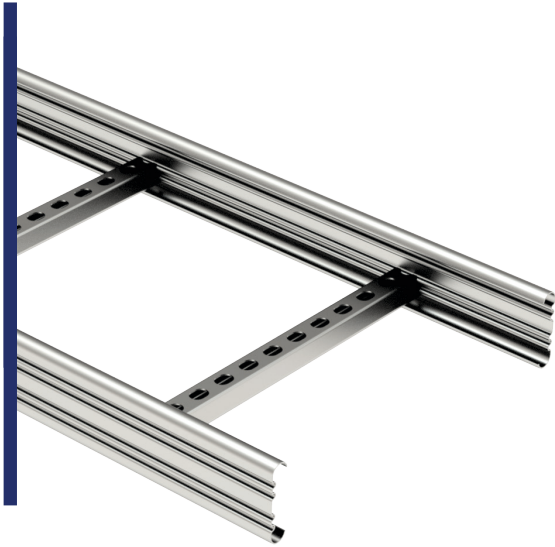
HDG Valmistuksen jälkeen upottamalla kuumasinkitty standardin EN ISO 1461 mukaisesti : C1-C4



Tikashylly KS60

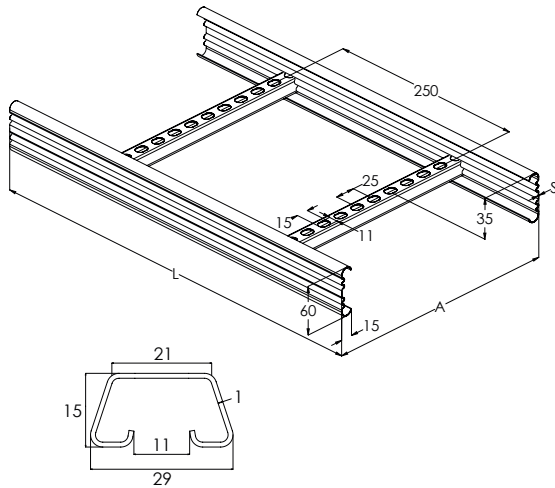


Keskiraskaiden kuormien tikashylly. Avonainen sivuprofiili mahdollistaa sisäpuolisen kannakoinnin. Yhteensopiva KS20 K- ja KS20-järjestelmien kanssa. Soveltuu esimerkiksi toimistojen ja sairaaloiden kerrosnousuihin sekä teollisuuden keskiraskaille kuormille.



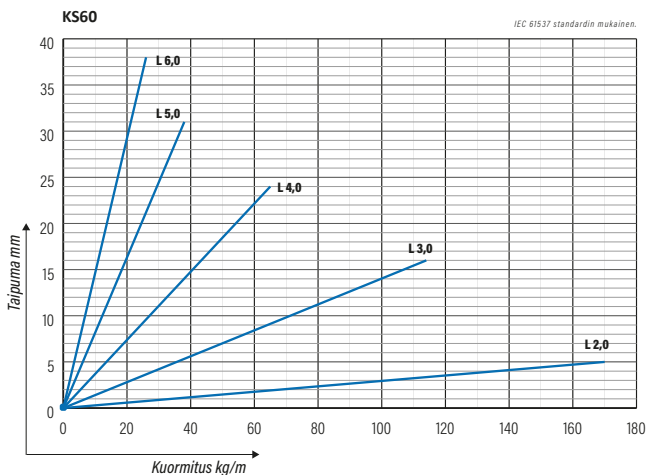
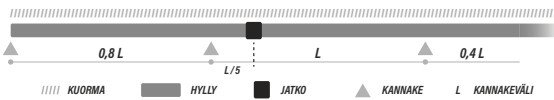
SNRO	TUOTE x = varastotuote	PAINO kg / kpl	A mm	S mm	L mm	PAKKAUS
1433017	KS60-200 L=3000 PG	6.94	200	1.25	3000	10 PCE / 30 MTR
1433018	KS60-300 L=3000 PG	7.52	300	1.25	3000	10 PCE / 30 MTR
1433019	KS60-400 L=3000 PG	8.1	400	1.25	3000	10 PCE / 30 MTR
1433020	KS60-500 L=3000 PG	8.64	500	1.25	3000	10 PCE / 30 MTR
1433021	KS60-600 L=3000 PG	9.24	600	1.25	3000	10 PCE / 30 MTR
1433027	KS60-200 L=6000 PG	13.87	200	1.25	6000	10 PCE / 60 MTR
1433028	x KS60-300 L=6000 PG	15.04	300	1.25	6000	10 PCE / 60 MTR
1433029	KS60-400 L=6000 PG	16.19	400	1.25	6000	10 PCE / 60 MTR
1433030	x KS60-500 L=6000 PG	17.28	500	1.25	6000	10 PCE / 60 MTR
1433031	KS60-600 L=6000 PG	18.48	600	1.25	6000	10 PCE / 60 MTR

PG Valmistettu standardin EN 10346 mukaisesti kuumasinkitystä teräksestä : C1-C2



SNRO	TUOTE x = varastotuote	PAINO kg / kpl	A mm	S mm	L mm	PAKKAUS
1433092	KS60-200 L=6000 HDG	15.26	200	1.25	6000	10 PCE / 60 MTR
1433093	KS60-300 L=6000 HDG	16.11	300	1.25	6000	10 PCE / 60 MTR
1433094	KS60-400 L=6000 HDG	16.94	400	1.25	6000	10 PCE / 60 MTR
1433095	KS60-500 L=6000 HDG	17.78	500	1.25	6000	10 PCE / 60 MTR
1433096	KS60-600 L=6000 HDG	18.61	600	1.25	6000	10 PCE / 60 MTR

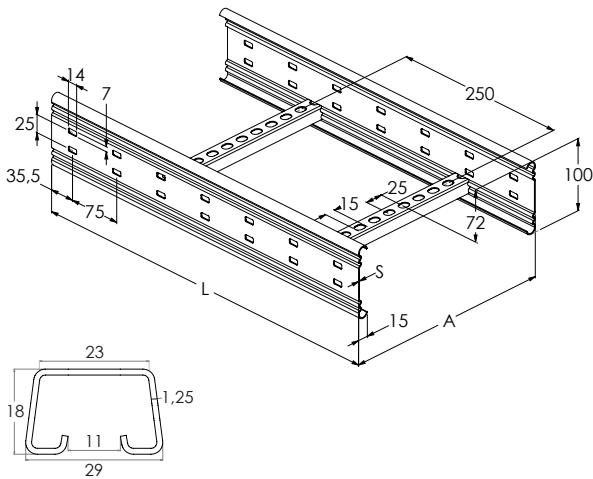
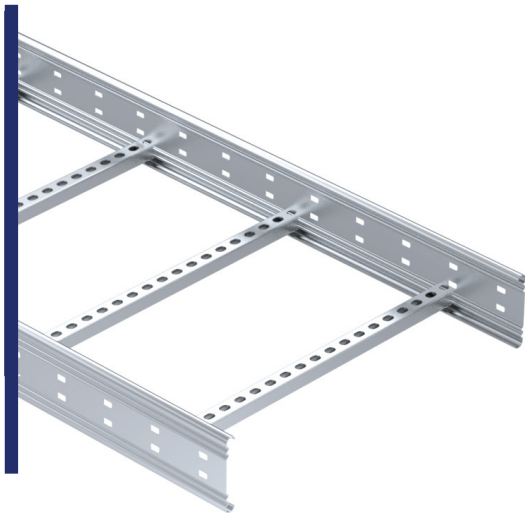
HDG Valmistuksen jälkeen upottamalla kuumasinkitty standardin EN ISO 1461 mukaisesti :C1-C4



Tikashylly KS100



Pitkän jännevälän korkeareunainen tikashylly rei'itetyllä sivuprofiililla. Korkeammassa kaapelitilassa myös paksummat kaapelit jäävät suojaan katseilta ja kolhuilta. Soveltuvia asennuskohteita ovat teollisuus- ja energialaitokset sekä suuret hallit ja varastot.

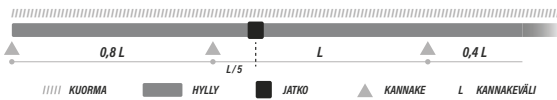


SNRO	TUOTE x = varastotuote	PAINO kg / kpl	A mm	s mm	L mm	PAKKAUS
1478105	x KS100-200 L=6000 PG	22.11	200	1.5	6000	6 PCE / 36 MTR
1478106	x KS100-300 L=6000 PG	23.7	300	1.5	6000	6 PCE / 36 MTR
1478107	x KS100-400 L=6000 PG	25.38	400	1.5	6000	6 PCE / 36 MTR
1478108	x KS100-500 L=6000 PG	27.01	500	6000	6 PCE / 36 MTR	
1478109	x KS100-600 L=6000 PG	28.64	600	1.5	6000	6 PCE / 36 MTR

PG Valmistettu standardin EN 10346 mukaisesti kuumasinkitystä teräksestä : C1-C2

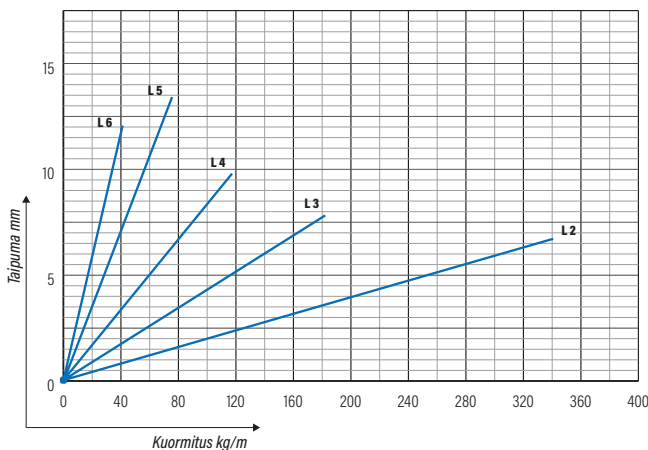
SNRO	TUOTE x = varastotuote	PAINO kg / kpl	A mm	s mm	L mm	PAKKAUS
1478179	KS100-200 L=6000 HDG	24.98	200	1.5	6000	6 PCE / 36 MTR
1478180	KS100-300 L=6000 HDG	26.78	300	1.5	6000	6 PCE / 36 MTR
1478181	KS100-400 L=6000 HDG	28.68	400	1.5	6000	6 PCE / 36 MTR
1478182	KS100-500 L=6000 HDG	30.52	500	1.5	6000	6 PCE / 36 MTR
1478183	KS100-600 L=6000 HDG	32.36	600	1.5	6000	6 PCE / 36 MTR

HDG Valmistuksen jälkeen upottamalla kuumasinkitty standardin EN ISO 1461 mukaisesti : C1-C4

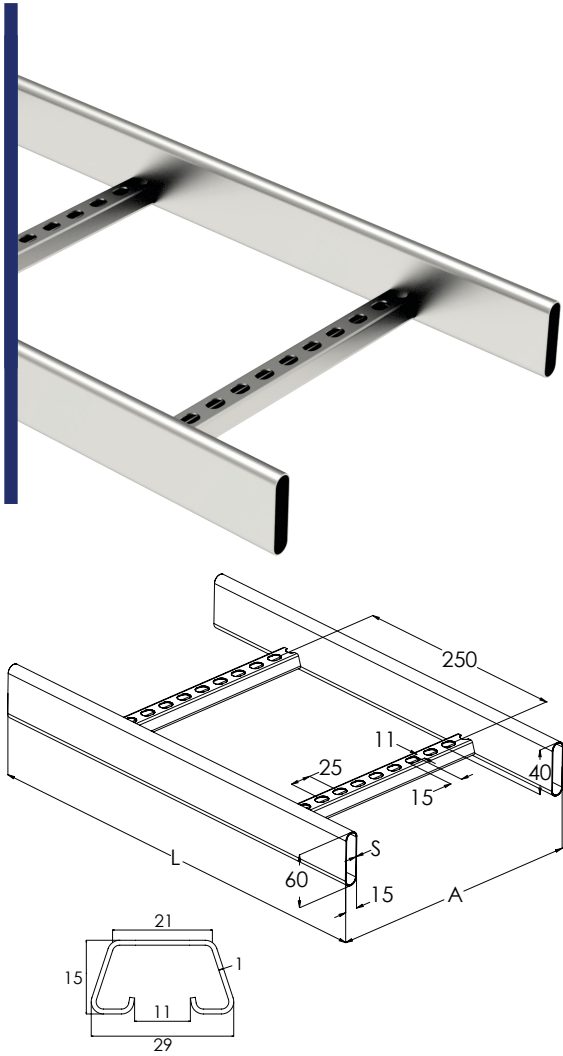


KS100

IEC 61537 standardin mukainen.



Teollisuuden tikashylly. Putkiprofiili kestää teollisuuden raskaat kuormat ja täyttää poikittaisjäykkyyden vaatimukset. Soveltuu erityisesti tunneleihin, kaivoksiin, meri- ja prosessiteollisuuteen sekä energialaitoksiin.

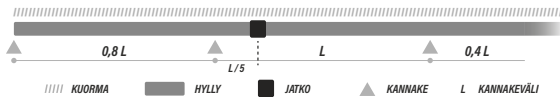


SNRO	TUOTE x = varastotuote	PAINO kg / kpl	A mm	S mm	L mm	PAKKAUS
1449406	KS80-150 L=3000 HDG	7.55	150	1	3000	10 PCE / 30 MTR
1449407	KS80-200 L=3000 HDG	8.18	200	1	3000	10 PCE / 30 MTR
1449408	KS80-300 L=3000 HDG	8.73	300	1	3000	10 PCE / 30 MTR
1449409	KS80-400 L=3000 HDG	9.37	400	1	3000	10 PCE / 30 MTR
1449410	KS80-500 L=3000 HDG	10.01	500	1	3000	10 PCE / 30 MTR
1449411	KS80-600 L=3000 HDG	10.64	600	1	3000	10 PCE / 30 MTR
1449521	x KS80-150 L=6000 HDG	15.11	150	1	6000	10 PCE / 60 MTR
1449522	x KS80-200 L=6000 HDG	16.36	200	1	6000	10 PCE / 60 MTR
1449523	x KS80-300 L=6000 HDG	17.47	300	1	6000	10 PCE / 60 MTR
1449524	x KS80-400 L=6000 HDG	18.74	400	1	6000	10 PCE / 60 MTR
1449525	x KS80-500 L=6000 HDG	20.01	500	1	6000	10 PCE / 60 MTR
1449526	x KS80-600 L=6000 HDG	21.28	600	1	6000	10 PCE / 60 MTR
1449527	KS80-700 L=6000 HDG	22.56	700	1	6000	10 PCE / 60 MTR
1449528	KS80-800 L=6000 HDG	23.83	800	1	6000	10 PCE / 60 MTR
1449529	KS80-900 L=6000 HDG	25.1	900	1	6000	10 PCE / 60 MTR
1449530	KS80-1000 L=6000 HDG	26.64	1000	1	6000	10 PCE / 60 MTR

HDG Valmistuksen jälkeen upottamalla kuumasinkitty standardin EN ISO 1461 mukaisesti : C1-C4

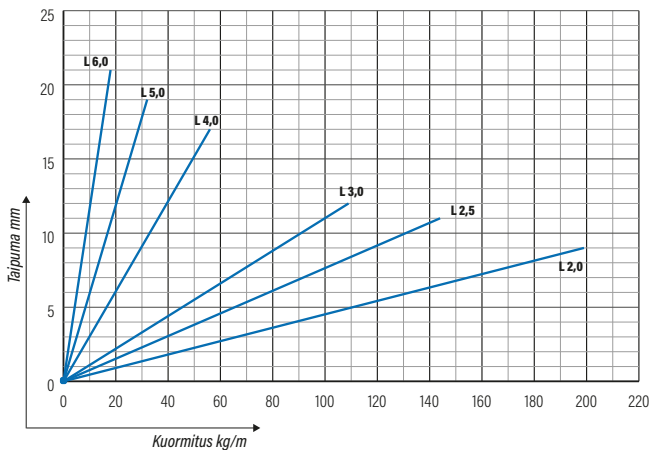
SNRO	TUOTE x = varastotuote	PAINO kg / kpl	A mm	S mm	L mm	PAKKAUS
1430001	HST KS80-150 L=6000	14.56	150	1	6000	10 PCE / 60 MTR
1430002	HST KS80-200 L=6000	15.12	200	1	6000	10 PCE / 60 MTR
1430003	x HST KS80-300 L=6000	15.9	300	1	6000	10 PCE / 60 MTR
1430004	HST KS80-400 L=6000	17	400	1	6000	10 PCE / 60 MTR
1430005	x HST KS80-500 L=6000	18.15	500	1	6000	10 PCE / 60 MTR
1430006	HST KS80-600 L=6000	19.3	600	1	6000	10 PCE / 60 MTR
1430010	HST KS80-1000 L=6000	24.18	1000	1	6000	10 PCE / 60 MTR

HST Valmistettu standardin EN 10088 mukaisesta haponkestävästä teräksestä : C1-CX



KS80

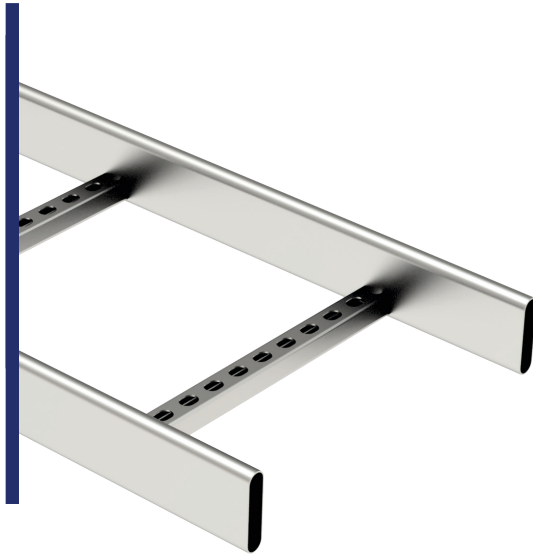
IEC 61537 standardin mukainen.



Tikashylly KS80 SP2.0

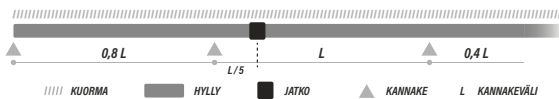
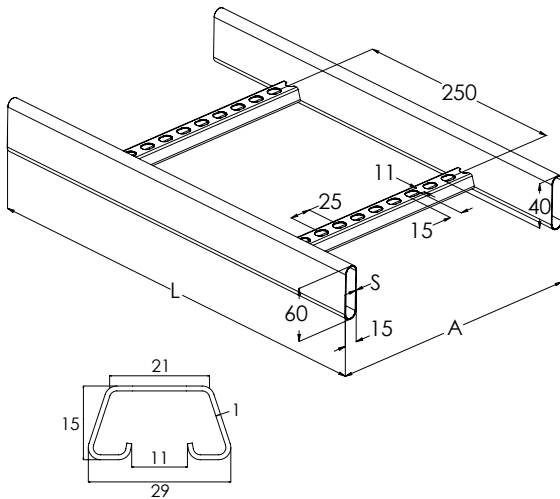


Teollisuuden vahvistettu tikashylly. Vahvistettu putkiprofiili kestää teollisuuden raskaimmat kuormat ja täyttää poikittaisjäykkyyden vaatimukset. Yhteensopiva KS80-järjestelmän kanssa. Soveltuu esimerkiksi tunneleihin, kaivoksiin, kone- ja laitevalmistusteollisuuteen sekä energialaitoksiin.



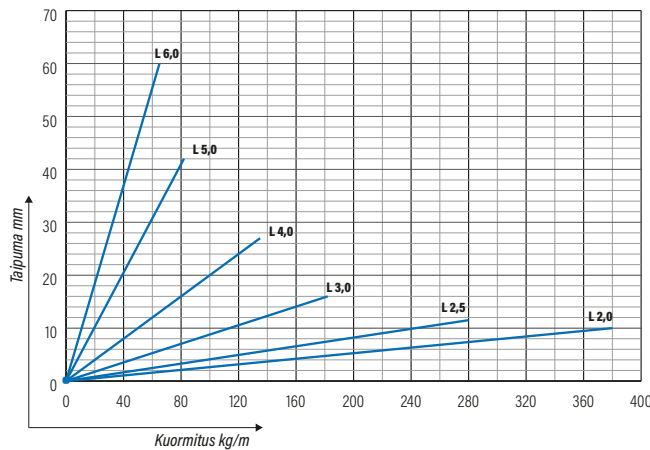
SNRO	TUOTE <small>x = varastotuote</small>	PAINO kg / kpl	A mm	S mm	L mm	PAKKAUS
1449507	KS80-200 SP2.0 L=6000 HDG	29.57	200	2	6000	10 PCE / 60 MTR
1449508	KS80-300 SP2.0 L=6000 HDG	30.84	300	2	6000	10 PCE / 60 MTR
1449509	KS80-400 SP2.0 L=6000 HDG	32.11	400	2	6000	10 PCE / 60 MTR
1449510	KS80-500 SP2.0 L=6000 HDG	33.38	500	2	6000	10 PCE / 60 MTR
1449511	KS80-600 SP2.0 L=6000 HDG	34.66	600	2	6000	10 PCE / 60 MTR

HDG Valmistuksen jälkeen upottamalla kuumasinkitty standardin EN ISO 1461 mukaisesti : C1-C4



KS80 SP2.0

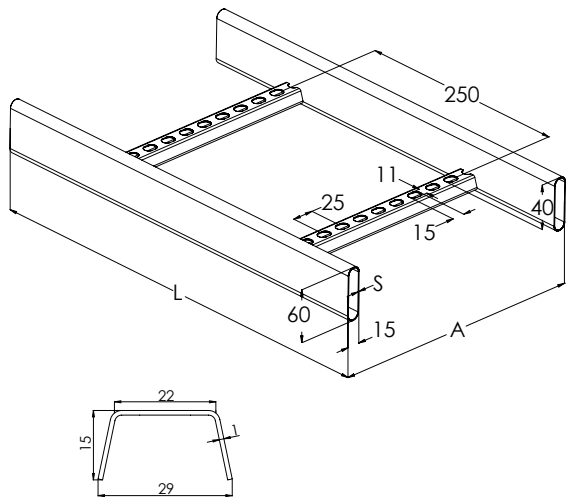
IEC 61537 standardin mukainen.



Elintarviketikashylly KSE80



Elintarviketeollisuuden tikashylly. Valmiiksi suojatulpatut päädyt ja optimoitu putki- ja pienaprofiili täyttävät elintarviketeollisuuden hygieniavaatimukset. Soveltuvia kohteita ovat esimerkiksi lihajalostamot, ruokatalot ja suurkeittiöt.

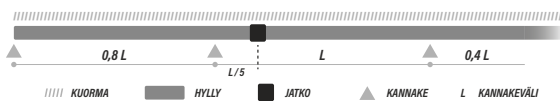


SNRO	TUOTE x = varastotuote	PAINO kg / kpl	A mm	S mm	L mm	PAKKAUS
1449891	KSE80-150 L=6000 HDG	14.97	150	1	6000	10 PCE / 60 MTR
1449892	KSE80-200 L=6000 HDG	15.48	200	1	6000	10 PCE / 60 MTR
1449893	KSE80-300 L=6000 HDG	16.5	300	1	6000	10 PCE / 60 MTR
1449894	KSE80-400 L=6000 HDG	17.52	400	1	6000	10 PCE / 60 MTR
1449895	KSE80-500 L=6000 HDG	18.54	500	1	6000	10 PCE / 60 MTR
1449896	KSE80-600 L=6000 HDG	19.57	600	1	6000	10 PCE / 60 MTR

HDG Valmistuksen jälkeen upottamalla kuumasinkitty standardin EN ISO 1461 mukaisesti : C1-C4

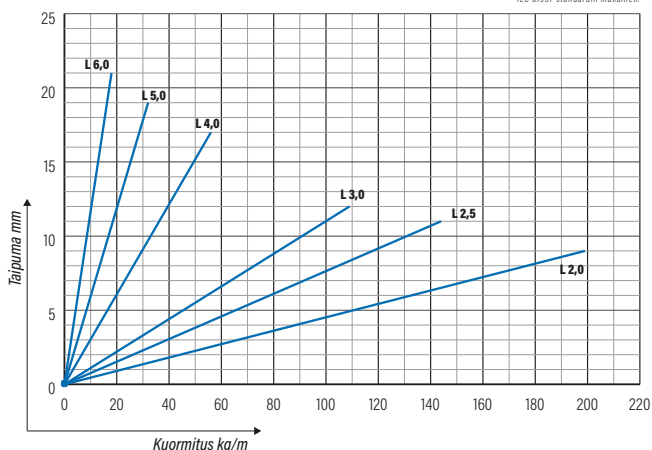
SNRO	TUOTE x = varastotuote	PAINO kg / kpl	A mm	S mm	L mm	PAKKAUS
1430101	HST KSE80-150 L=6000	14.21	150	1	6000	10 PCE / 60 MTR
1430102	HST KSE80-200 L=6000	14.77	200	1	6000	10 PCE / 60 MTR
1430103	HST KSE80-300 L=6000	15.31	300	1	6000	10 PCE / 60 MTR
1430104	HST KSE80-400 L=6000	17.01	400	1	6000	10 PCE / 60 MTR
1430105	HST KSE80-500 L=6000	18.13	500	1	6000	10 PCE / 60 MTR
1430106	HST KSE80-600 L=6000	19.25	600	1	6000	10 PCE / 60 MTR

HST Valmistettu standardin EN 10088 mukaisesta haponkestävästä teräksestä : C1-CX



KSE80

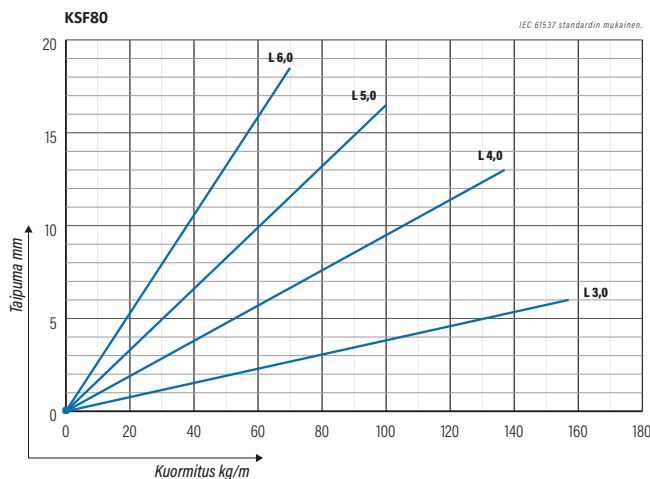
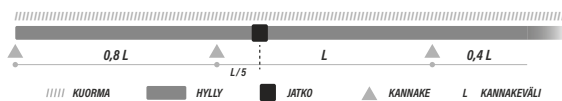
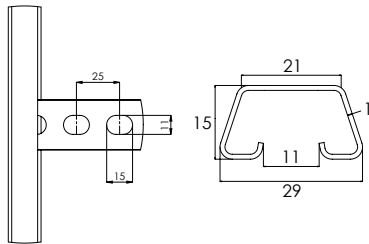
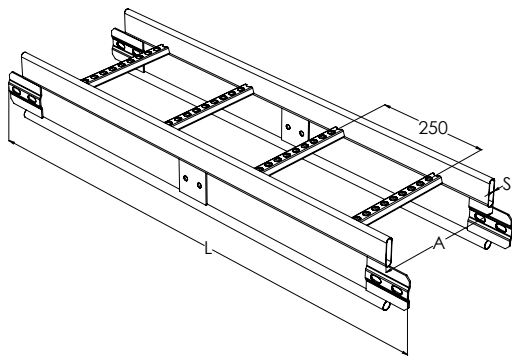
IEC 61537 standardin mukainen.



Tikashylly KSF80



Pitkien kannakevälien tikashylly. Putkiprofiili lisävahvistuksella pitkien kannakevälien kohteisiin kestää teollisuuden raskaammat kuormat ja täyttää poikittaisjäykkyyden vaatimukset. Tyypillisiä kohteita ovat esimerkiksi tunnelit, kaivokset, teollisuuslaitokset, meriteollisuus ja varastohallit.

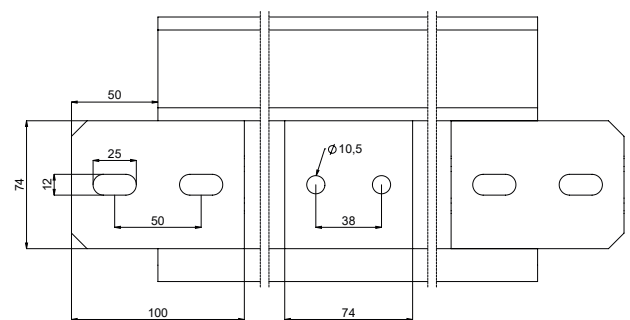
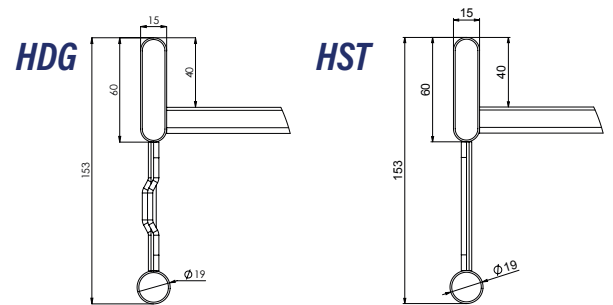


SNRO	TUOTE x = varastotuote	PAINO kg / kpl	A mm	S mm	L mm	PAKKAUS
1449532	x KSF80-200 L=6000 HDG	25.14	200	1	6100	4 PCE / 24 MTR
1449533	x KSF80-300 L=6000 HDG	26.38	300	1	6100	4 PCE / 24 MTR
1449534	KSF80-400 L=6000 HDG	27.61	400	1	6100	4 PCE / 24 MTR
1449535	x KSF80-500 L=6000 HDG	28.84	500	1	6100	4 PCE / 24 MTR
1449536	x KSF80-600 L=6000 HDG	30.08	600	1	6100	4 PCE / 24 MTR

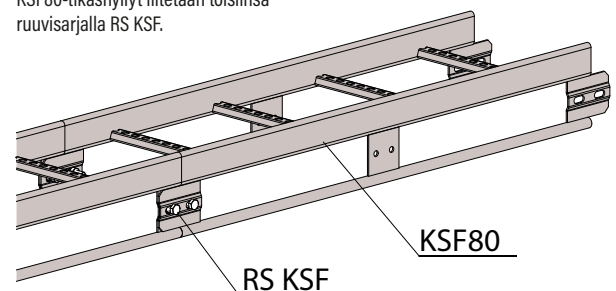
HDG Valmistuksen jälkeen upottamalla kuumasinkitty standardin EN ISO 1461 mukaisesti : C1-C4

SNRO	TUOTE x = varastotuote	PAINO kg / kpl	A mm	S mm	L mm	PAKKAUS
1430021	HST KSF80-150 L=6000	23.16	150	1	6100	4 PCE / 24 MTR
1430022	HST KSF80-200 L=6000	23.74	200	1	6100	4 PCE / 24 MTR
1430023	HST KSF80-300 L=6000	24.91	300	1	6100	4 PCE / 24 MTR
1430024	HST KSF80-400 L=6000	26.08	400	1	6100	4 PCE / 24 MTR
1430025	HST KSF80-500 L=6000	27.24	500	1	6100	4 PCE / 24 MTR
1430026	HST KSF80-600 L=6000	28.41	600	1	6100	4 PCE / 24 MTR

HST Valmistettu standardin EN 10088 mukaisesta haponkestävästä teräksestä : C1-CX



KSF80-tikashyllyt liitetään toisiinsa ruuvisarjalla RS KSF.



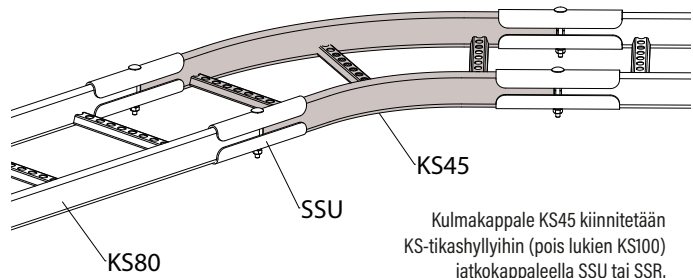
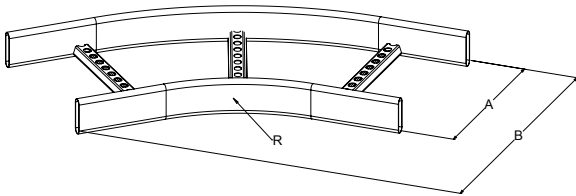
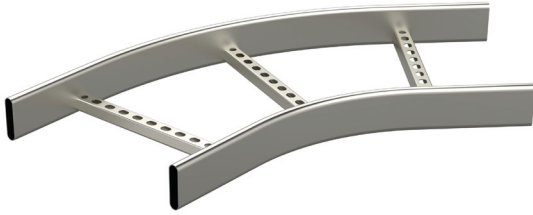
Kulmakappale KS45



Kulmakappaleella KS45 tehdään 45°:n kulma tikashyllyille KS20 K, KS20, KS60, KS80 ja KS80 SP2.0. Kulmakappaleen säde on R=300 mm.

SNRO	TUOTE x = varastotuote	PAINO kg / kpl	A mm	B mm	R mm	PAKKAUS
1449211	KS45-150 R=300 HDG	1.5	150	344	300	10 PCE
1449212	KS45-200 R=300 HDG	1.64	200	394	300	10 PCE
1449213	KS45-300 R=300 HDG	1.88	300	494	300	10 PCE
1449214	KS45-400 R=300 HDG	2.12	400	594	300	10 PCE
1449215	KS45-500 R=300 HDG	2.44	500	694	300	10 PCE
1449216	KS45-600 R=300 HDG	2.7	600	794	300	10 PCE

HDG Valmistuksen jälkeen upottamalla kuumasinkitty standardin EN ISO 1461 mukaisesti : C1-C4



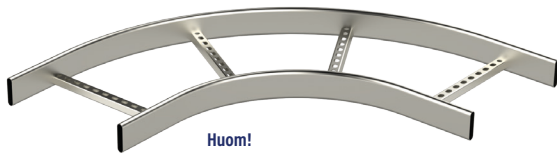
Kulmakappale KS45 kiinnitetään KS-tikashyllyihin (pois lukien KS100) jatkokappaleella SSU tai SSR. Kulmakappale KS45 suositellaan kannakoimaan vähintään yhdestä kohdasta.



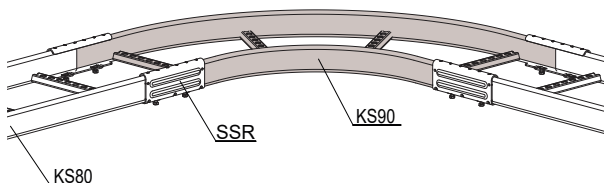
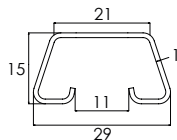
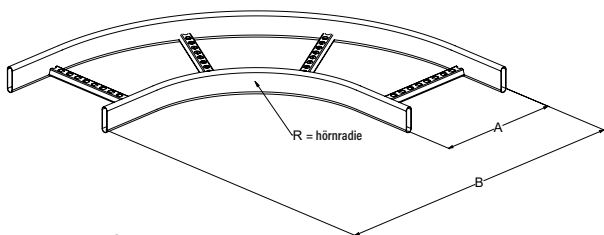
Kulmakappale KS90



Kulmakappaleella KS90 tehdään 90°:n kulma tikashyllyille KS20 K, KS20, KS60, KS80 ja KS80 SP2.0. Kulmakappaleen sädevaihtoehdot ovat R=100 mm, R=300 mm, R=600 mm ja R=1000 mm.



Huom!
Tuote saatavilla tilauksesta säteellä R=1000 mm.



Kulmakappale KS90 kiinnitetään KS-tikashyllyihin (pois lukien KS100) jatkokappaleella SSR tai SSU. Kulmakappale KS90 suositellaan kannakoimaan vähintään yhdestä kohdasta.

SNRO	TUOTE x = varastotuote	PAINO kg / kpl	A mm	B mm	R mm	PAKKAUS
1449560	x KS90-200 R=100 HDG	1.66	200	450	100	10 PCE
1449561	x KS90-300 R=100 HDG	1.99	300	550	100	10 PCE
1449562	KS90-400 R=100 HDG	2.32	400	650	100	10 PCE
1449563	x KS90-500 R=100 HDG	2.9	500	750	100	10 PCE
1449564	KS90-600 R=100 HDG	3.28	600	850	100	10 PCE
1449547	KS90-150 R=300 HDG	2.27	150	600	300	10 PCE
1449548	x KS90-200 R=300 HDG	2.46	200	650	300	10 PCE
1449549	x KS90-300 R=300 HDG	2.84	300	750	300	10 PCE
1449550	x KS90-400 R=300 HDG	3.23	400	850	300	10 PCE
1449551	x KS90-500 R=300 HDG	3.85	500	950	300	10 PCE
1449552	x KS90-600 R=300 HDG	4.29	600	1050	300	10 PCE
1449807	KS90-700 R=300 HDG	5.07	700	1150	300	10 PCE
1449808	KS90-800 R=300 HDG	5.55	800	1250	300	10 PCE
1449809	KS90-900 R=300 HDG	6.49	900	1350	300	10 PCE
1449810	KS90-1000 R=300 HDG	7.31	1000	1450	300	10 PCE
1449541	KS90-150 R=600 HDG	3.41	150	885	600	10 PCE
1449542	KS90-200 R=600 HDG	3.65	200	935	600	10 PCE
1449543	x KS90-300 R=600 HDG	4.14	300	1035	600	10 PCE
1449544	KS90-400 R=600 HDG	4.62	400	1135	600	10 PCE
1449545	x KS90-500 R=600 HDG	5.35	500	1235	600	10 PCE
1449546	KS90-600 R=600 HDG	5.89	600	1335	600	10 PCE
1449847	KS90-700 R=600 HDG	6.43	700	1435	600	10 PCE
1449848	KS90-800 R=600 HDG	6.97	800	1535	600	10 PCE
1449849	KS90-900 R=600 HDG	7.95	900	1635	600	10 PCE
1449850	KS90-1000 R=600 HDG	8.89	1000	1735	600	10 PCE

HDG

Valmistuksen jälkeen upottamalla kuumasinkitty standardin EN ISO 1461 mukaisesti : C1-C4

SNRO	TUOTE x = varastotuote	PAINO kg / kpl	A mm	B mm	R mm	PAKKAUS
1430051	HST KS90-150 R=300	2.14	150	600	300	10 PCE
1430052	HST KS90-200 R=300	2.32	200	650	300	10 PCE
1430053	HST KS90-300 R=300	2.68	300	750	300	10 PCE
1430054	HST KS90-400 R=300	3.05	400	850	300	10 PCE
1430055	HST KS90-500 R=300	3.64	500	950	300	10 PCE
1430056	HST KS90-600 R=300	4.05	600	1050	300	10 PCE

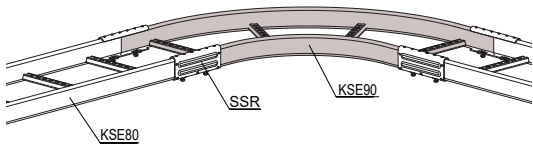
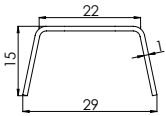
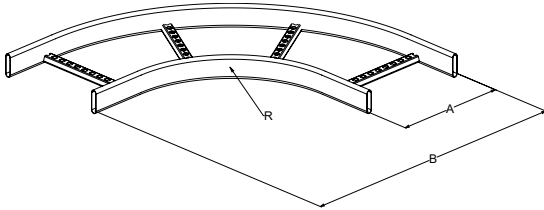
HST

Valmistettu standardin EN 10088 mukaisesta haponkestävästä teräksestä : C1-CX

Kulmakappale KSE90



Kulmakappaleella KSE90 tehdään 90°:n kulma elintarviketikashyllyille KSE80. Kulmakappaleen säde on R=300 mm.



SNRO	TUOTE x = varastotuote	PAINO kg / kpl	A mm	B mm	R mm	PAKKAUS
1432941	KSE90-150 R=300 HDG	2.22	150	600	300	1 PCE
1432942	KSE90-200 R=300 HDG	2.38	200	650	300	1 PCE
1432943	KSE90-300 R=300 HDG	2.71	300	750	300	1 PCE
1432944	KSE90-400 R=300 HDG	3.05	400	850	300	1 PCE
1432945	KSE90-500 R=300 HDG	3.56	500	950	300	1 PCE
1432946	KSE90-600 R=300 HDG	3.94	600	1050	300	1 PCE

HDG Valmistuksen jälkeen upottamalla kuumasinkitty standardin EN ISO 1461 mukaisesti : C1-C4

SNRO	TUOTE x = varastotuote	PAINO kg / kpl	A mm	B mm	R mm	PAKKAUS
1430111	HST KSE90-150 R=300	2.09	150	600	300	1 PCE
1430112	HST KSE90-200 R=300	2.24	200	650	300	1 PCE
1430113	HST KSE90-300 R=300	2.55	300	750	300	1 PCE
1430114	HST KSE90-400 R=300	2.87	400	850	300	1 PCE
1430115	HST KSE90-500 R=300	3.35	500	950	300	1 PCE
1430116	HST KSE90-600 R=300	3.7	600	1050	300	1 PCE

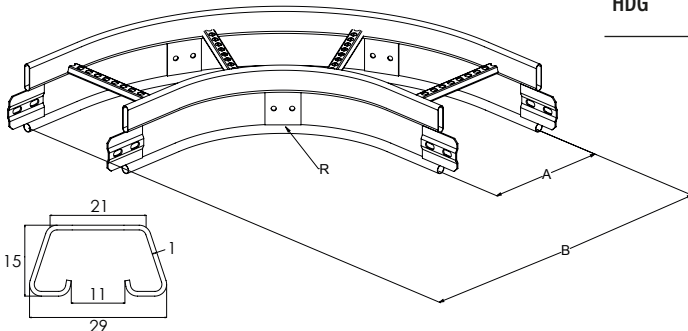
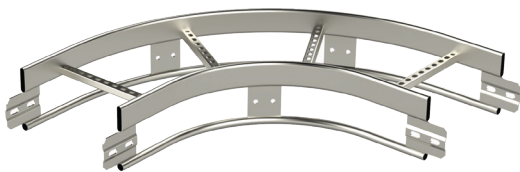
HST Valmistettu standardin EN 10088 mukaisesta haponkestävästä teräksestä : C1-CX

Kulmakappale KSE90 kiinnitetään KSE-tikashyllyihin jatkokappaleella SSR. Kulmakappale KSE90 suositellaan kannakoimaan vähintään yhdestä kohdasta.

Kulmakappale KSF90

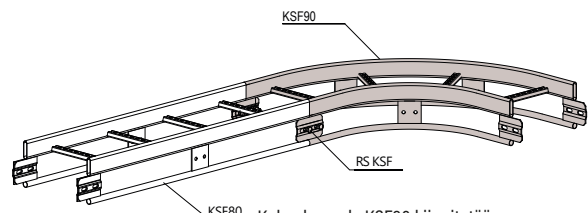


Kulmakappaleella KSF90 tehdään 90°:n kulma tikashyllyille KSF80. Kulmakappaleen säde on R=300 mm.



SNRO	TUOTE x = varastotuote	PAINO kg / kpl	A mm	B mm	R mm	PAKKAUS
1449441	KSF90-200 R=300 HDG	4.46	200	650	300	8 PCE
1449442	KSF90-300 R=300 HDG	4.92	300	750	300	8 PCE
1449443	KSF90-400 R=300 HDG	5.38	400	850	300	8 PCE
1449444	KSF90-500 R=300 HDG	6.21	500	950	300	8 PCE
1449445	KSF90-600 R=300 HDG	6.72	600	1050	300	8 PCE

HDG Valmistuksen jälkeen upottamalla kuumasinkitty standardin EN ISO 1461 mukaisesti : C1-C4

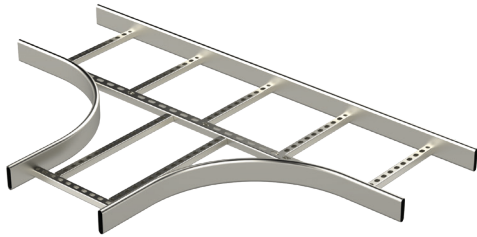


Kulmakappale KSF90 kiinnitetään KSF-tikashyllyihin ruuvisarjalla RS KSF. Kulmakappale KSF90 suositellaan kannakoimaan vähintään yhdestä kohdasta.

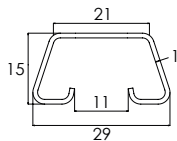
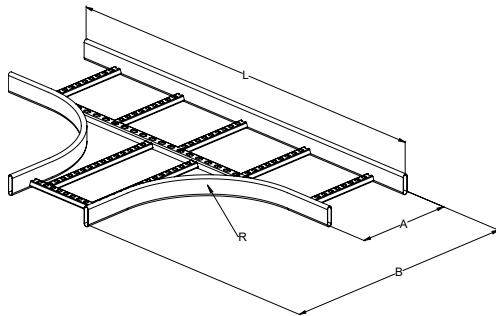
T-kappale KST



T-kappaleella KST tehdään T-risteys tikashyllyille KS20 K, KS20, KS60, KS80 ja KS80 SP2.0. T-kappaleen sädevaihtoehdot ovat R=300 mm, R=600 mm ja R=1000 mm.



Huom!
Tuote saatavilla tilauksesta säteellä R=1000 mm.



SNRO	TUOTE x = varastotuote	PAINO kg / kpl	A mm	B mm	L mm	R mm	PAKKAUS
1449568	KST-150 R=300 HDG	4.46	150	600	1050	300	10 PCE
1449569	KST-200 R=300 HDG	4.73	200	650	1100	300	10 PCE
1449570	x KST-300 R=300 HDG	5.24	300	750	1200	300	10 PCE
1449571	KST-400 R=300 HDG	5.76	400	850	1300	300	10 PCE
1449572	x KST-500 R=300 HDG	6.52	500	950	1400	300	10 PCE
1449573	KST-600 R=300 HDG	7.11	600	1050	1500	300	10 PCE
1449817	KST-700 R=300 HDG	8.01	700	1150	1600	300	10 PCE
1449818	KST-800 R=300 HDG	8.83	800	1250	1700	300	10 PCE
1449819	KST-900 R=300 HDG	9.45	900	1350	1800	300	10 PCE
1449820	KST-1000 R=300 HDG	10.76	1000	1450	1900	300	10 PCE
1449582	KST-150 R=600 HDG	6.89	150	885	1620	600	5 PCE
1449583	KST-200 R=600 HDG	7.26	200	935	1670	600	5 PCE
1449584	KST-300 R=600 HDG	8	300	1035	1770	600	5 PCE
1449585	KST-400 R=600 HDG	8.74	400	1135	1870	600	5 PCE
1449586	KST-500 R=600 HDG	9.68	500	1235	1970	600	5 PCE
1449587	KST-600 R=600 HDG	10.47	600	1335	2070	600	5 PCE
1449837	KST-700 R=600 HDG	11.58	700	1435	2170	600	5 PCE
1449838	KST-800 R=600 HDG	12.42	800	1535	2270	600	5 PCE
1449839	KST-900 R=600 HDG	13.69	900	1635	2370	600	5 PCE
1449840	KST-1000 R=600 HDG	14.58	1000	1735	2470	600	5 PCE

HDG

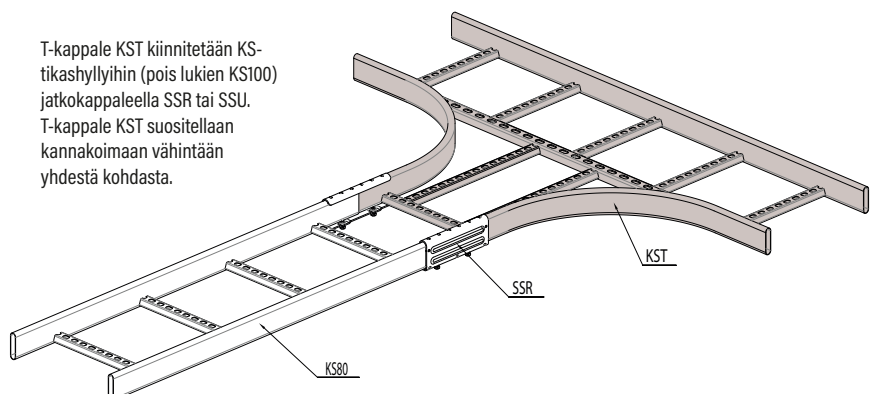
Valmistuksen jälkeen upottamalla kuumasinkitty standardin EN ISO 1461 mukaisesti : C1-C4

SNRO	TUOTE x = varastotuote	PAINO kg / kpl	A mm	B mm	L mm	R mm	PAKKAUS
1430091	HST KST-150 R=300	4.17	150	600	1050	300	10 PCE
1430092	HST KST-200 R=300	4.41	200	650	1100	300	10 PCE
1430093	HST KST-300 R=300	4.9	300	750	1200	300	10 PCE
1430094	HST KST-400 R=300	5.39	400	850	1300	300	10 PCE
1430095	HST KST-500 R=300	6.09	500	950	1400	300	10 PCE
1430096	HST KST-600 R=300	6.64	600	1050	1500	300	10 PCE

HST

Valmistettu standardin EN 10088 mukaisesta haponkestävästä teräksestä : C1-CX

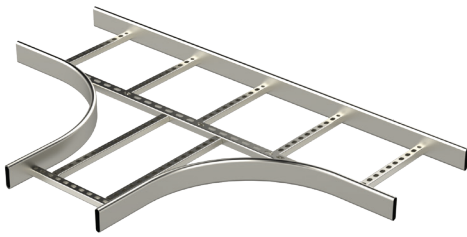
T-kappale KST kiinnitetään KS-tikashyllyihin (pois lukien KS100) jatkokappaleella SSR tai SSU. T-kappale KST suositellaan kannakoimaan vähintään yhdestä kohdasta.



T-kappale KSTE

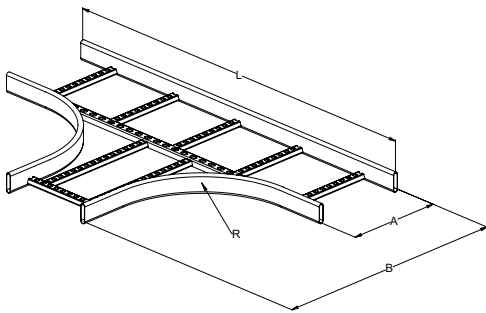


T-kappaleella KSTE tehdään T-risteys elintarviketikashyllyille KSE80. T-kappaleen säde on R=300 mm.



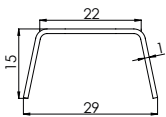
SNRO	TUOTE x = varastotuote	PAINO kg / kpl	A mm	B mm	L mm	R mm	PAKKAUS
1432951	KSTE-150 R=300 HDG	4.3	150	600	1050	300	1 PCE
1432952	KSTE-200 R=300 HDG	4.53	200	650	1100	300	1 PCE
1432953	KSTE-300 R=300 HDG	4.98	300	750	1200	300	1 PCE
1432954	KSTE-400 R=300 HDG	5.44	400	850	1300	300	1 PCE
1432955	KSTE-500 R=300 HDG	6.08	500	950	1400	300	1 PCE
1432956	KSTE-600 R=300 HDG	6.59	600	1050	1500	300	1 PCE

HDG Valmistuksen jälkeen upottamalla kuumasinkitty standardin EN ISO 1461 mukaisesti : C1-C4

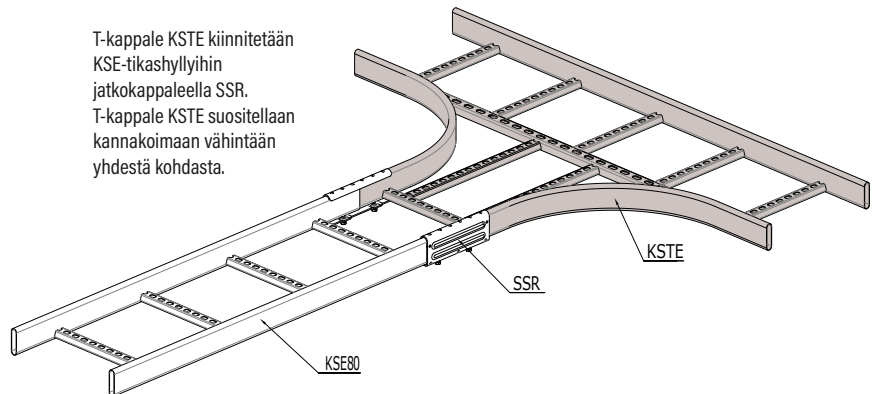


SNRO	TUOTE x = varastotuote	PAINO kg / kpl	A mm	B mm	L mm	R mm	PAKKAUS
1430121	HST KSTE-150 R=300	4.01	150	600	1050	300	1 PCE
1430122	HST KSTE-200 R=300	4.21	200	650	1100	300	1 PCE
1430123	HST KSTE-300 R=300	4.64	300	750	1200	300	1 PCE
1430124	HST KSTE-400 R=300	5.06	400	850	1300	300	1 PCE
1430125	HST KSTE-500 R=300	5.65	500	950	1400	300	1 PCE
1430126	HST KSTE-600 R=300	6.12	600	1050	1500	300	1 PCE

HST Haponkestävä teräs : C1-CX



T-kappale KSTE kiinnitetään KSE-tikashyllyihin jatkokappaleella SSR. T-kappale KSTE suositellaan kannakoimaan vähintään yhdestä kohdasta.



Ajankohtaiset ja kattavat tuotetiedot, mittaustulokset ja asennusesimerkit löydät verkkosivuiltamme:

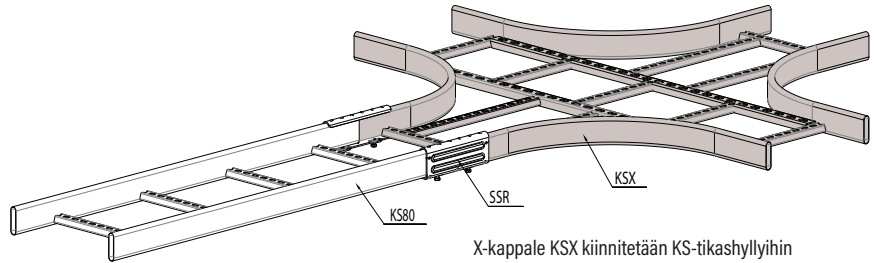
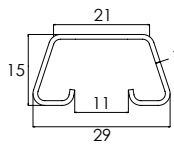
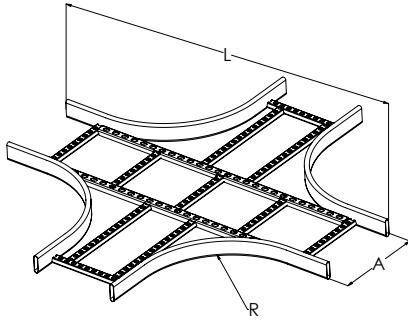
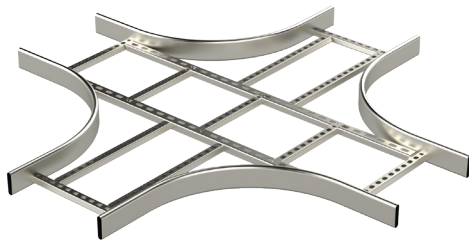


www.meka.eu

X-kappale KSX



X-kappaleella KSX tehdään X-risteys tikashyllyille KS20 K, KS20, KS60, KS80 ja KS80 SP2.0. X-kappaleen säde on R=300 mm.



X-kappale KSX kiinnitetään KS-tikashyllyihin (pois lukien KS100) jatkokappaleella SSR tai SSU. X-kappale KSX suositellaan kannakoimaan vähintään yhdestä kohdasta.

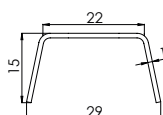
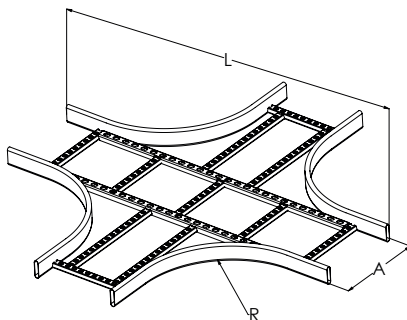
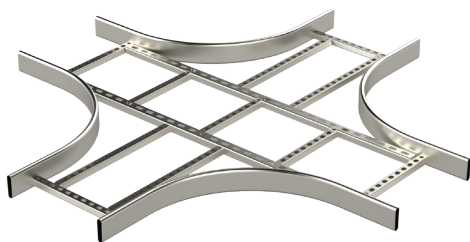
SNRO	TUOTE x = varastotuote	PAINO kg / kpl	A mm	L mm	R mm	PAKKAUS
1449576	KSX-150 R=300 HDG	6.05	150	1050	300	10 PCE
1449577	KSX-200 R=300 HDG	6.32	200	1100	300	10 PCE
1449578	KSX-300 R=300 HDG	6.85	300	1200	300	10 PCE
1449579	KSX-400 R=300 HDG	7.39	400	1300	300	10 PCE
1449580	KSX-500 R=300 HDG	8.15	500	1400	300	10 PCE
1449581	KSX-600 R=300 HDG	8.74	600	1500	300	10 PCE
1449827	KSX-700 R=300 HDG	10.03	700	1600	300	10 PCE
1449828	KSX-800 R=300 HDG	10.67	800	1700	300	10 PCE
1449829	KSX-900 R=300 HDG	11.31	900	1800	300	10 PCE
1449830	KSX-1000 R=300 HDG	12.42	1000	1900	300	10 PCE

HDG Valmistuksen jälkeen upottamalla kuumasinkitty standardin EN ISO 1461 mukaisesti : C1-C4

X-kappale KSXE



X-kappaleella KSXE tehdään X-risteys elintarviketikashyllyille KSE80. X-kappaleen säde on R=300 mm.



SNRO	TUOTE x = varastotuote	PAINO kg / kpl	A mm	L mm	R mm	PAKKAUS
1432921	KSXE-150 R=300 HDG	5.77	150	1050	300	1 PCE
1432922	KSXE-200 R=300 HDG	5.99	200	1100	300	1 PCE
1432923	KSXE-300 R=300 HDG	6.43	300	1200	300	1 PCE
1432924	KSXE-400 R=300 HDG	6.89	400	1300	300	1 PCE
1432925	KSXE-500 R=300 HDG	7.5	500	1400	300	1 PCE
1432926	KSXE-600 R=300 HDG	7.99	600	1500	300	1 PCE

HDG Valmistuksen jälkeen upottamalla kuumasinkitty standardin EN ISO 1461 mukaisesti : C1-C4

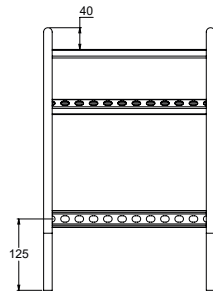
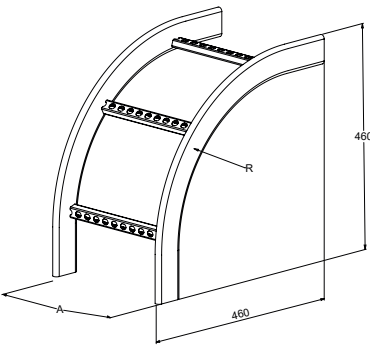
SNRO	TUOTE x = varastotuote	PAINO kg / kpl	A mm	L mm	R mm	PAKKAUS
1430131	HST KSXE-150 R=300	5.51	150	1050	300	1 PCE
1430132	HST KSXE-200 R=300	5.72	200	1100	300	1 PCE
1430133	HST KSXE-300 R=300	6.14	300	1200	300	1 PCE
1430134	HST KSXE-400 R=300	6.58	400	1300	300	1 PCE
1430135	HST KSXE-500 R=300	7.16	500	1400	300	1 PCE
1430136	HST KSXE-600 R=300	7.62	600	1500	300	1 PCE

HST Haponkestävä teräs : C1-CX

Pystykulma KSV



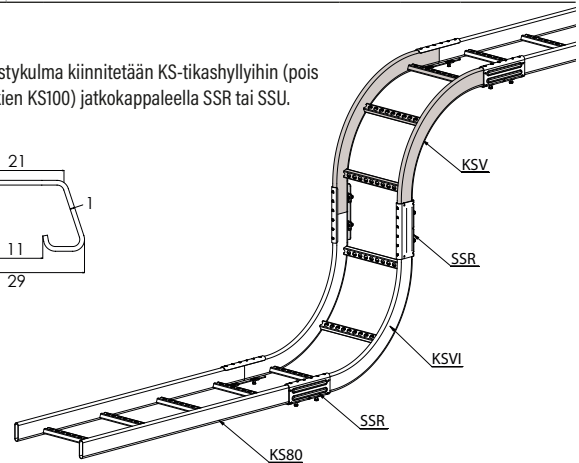
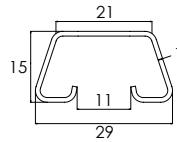
Pystykulmalla KSV tehdään 90°:n kaari alaspäin tikashyllyille KS20 K, KS20, KS60, KS80 ja KS80 SP2.0. Kulmakappaleen säde on R=300 mm.



SNRO	TUOTE x = varastotuote	PAINO kg / kpl	A mm	R mm	PAKKAUS
1449451	KSV-150 R=300 HDG	1.8	150	300	10 PCE
1449452	KSV-200 R=300 HDG	1.88	200	300	10 PCE
1449453	x KSV-300 R=300 HDG	2.03	300	300	10 PCE
1449454	KSV-400 R=300 HDG	2.18	400	300	10 PCE
1449455	x KSV-500 R=300 HDG	2.34	500	300	10 PCE
1449456	KSV-600 R=300 HDG	2.49	600	300	10 PCE

HDG Valmistuksen jälkeen upottamalla kuumasinkitty standardin EN ISO 1461 mukaisesti : C1-C4

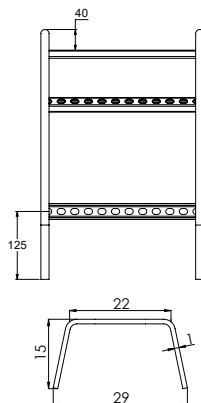
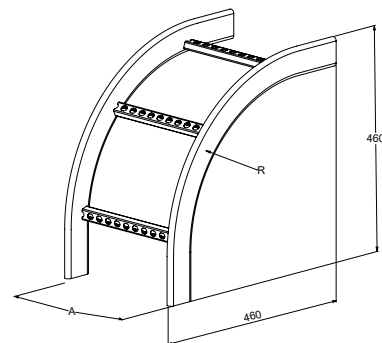
Pystykulma kiinnitetään KS-tikashyllyihin (pois lukien KS100) jatkokappaleella SSR tai SSU.



Pystykulma KSVE



Pystykulmalla KSVE tehdään 90°:n kaari alaspäin elintarviketikashyllyille KSE80. Kulmakappaleen säde on R=300 mm.



SNRO	TUOTE x = varastotuote	PAINO kg / kpl	A mm	R mm	PAKKAUS
1432931	KSVE-150 R=300 HDG	1.76	150	300	1 PCE
1432932	KSVE-200 R=300 HDG	1.82	200	300	1 PCE
1432933	KSVE-300 R=300 HDG	1.93	300	300	1 PCE
1432934	KSVE-400 R=300 HDG	2.04	400	300	1 PCE
1432935	KSVE-500 R=300 HDG	2.17	500	300	1 PCE
1432936	KSVE-600 R=300 HDG	2.27	600	300	1 PCE

HDG Valmistuksen jälkeen upottamalla kuumasinkitty standardin EN ISO 1461 mukaisesti : C1-C4

SNRO	TUOTE x = varastotuote	PAINO kg / kpl	A mm	R mm	PAKKAUS
1430141	HST KSVE-150 R=300	1.68	150	300	1 PCE
1430142	HST KSVE-200 R=300	1.73	200	300	1 PCE
1430143	HST KSVE-300 R=300	1.83	300	300	1 PCE
1430144	HST KSVE-400 R=300	1.94	400	300	1 PCE
1430145	HST KSVE-500 R=300	2.06	500	300	1 PCE
1430146	HST KSVE-600 R=300	2.16	600	300	1 PCE

HST Haponkestävä teräs : C1-CX

Pystykulma KSVI

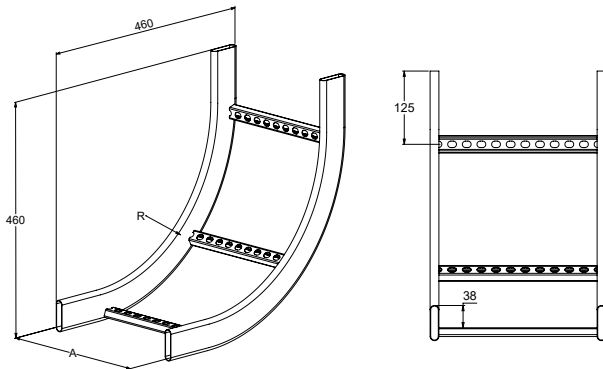


Pystykulmalla KSVI tehdään 90°:n kaari ylöspäin tikashyllyille KS20 K, KS20, KS60, KS80 ja KS80 SP2.0. Kulmakappaleen säde on R=300 mm.

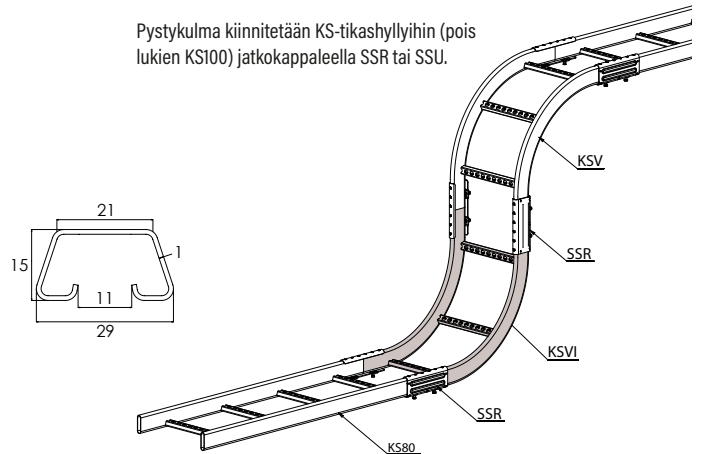


SNRO	TUOTE x = varastotuote	PAINO kg / kpl	A mm	R mm	PAKKAUS
1432961	KSVI-150 R=300 HDG	1.79	150	300	10 PCE
1432962	KSVI-200 R=300 HDG	1.87	200	300	10 PCE
1432963	KSVI-300 R=300 HDG	2.02	300	300	10 PCE
1432964	KSVI-400 R=300 HDG	2.17	400	300	10 PCE
1432965	KSVI-500 R=300 HDG	2.32	500	300	10 PCE
1432966	KSVI-600 R=300 HDG	2.48	600	300	10 PCE

HDG Valmistuksen jälkeen upottamalla kuumasinkitty standardin EN ISO 1461 mukaisesti : C1-C4



Pystykulma kiinnitetään KS-tikashyllyihin (pois lukien KS100) jatkokappaleella SSR tai SSU.



Pystykulma KSVIE

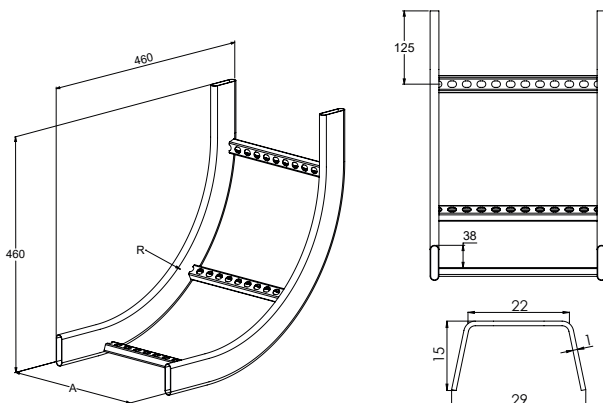


Pystykulmalla KSVIE tehdään 90°:n kaari ylöspäin elintarviketikashyllyille KSE80. Kulmakappaleen säde on R=300 mm.



SNRO	TUOTE x = varastotuote	PAINO kg / kpl	A mm	R mm	PAKKAUS
1433041	KSVIE-150 R=300 HDG	1.76	150	300	1 PCE
1433042	KSVIE-200 R=300 HDG	1.82	200	300	1 PCE
1433043	KSVIE-300 R=300 HDG	1.93	300	300	1 PCE
1433044	KSVIE-400 R=300 HDG	2.04	400	300	1 PCE
1433045	KSVIE-500 R=300 HDG	2.17	500	300	1 PCE
1433046	KSVIE-600 R=300 HDG	2.27	600	300	1 PCE

HDG Valmistuksen jälkeen upottamalla kuumasinkitty standardin EN ISO 1461 mukaisesti : C1-C4



SNRO	TUOTE x = varastotuote	PAINO kg / kpl	A mm	R mm	PAKKAUS
1430151	HST KSVIE-150 R=300	1.68	150	300	1 PCE
1430152	HST KSVIE-200 R=300	1.73	200	300	1 PCE
1430153	HST KSVIE-300 R=300	1.83	300	300	1 PCE
1430154	HST KSVIE-400 R=300	1.94	400	300	1 PCE
1430155	HST KSVIE-500 R=300	2.06	500	300	1 PCE
1430156	HST KSVIE-600 R=300	2.16	600	300	1 PCE

HST Valmistettu standardin EN 10088 mukaisesta haponkestävästä teräksestä : C1-CX

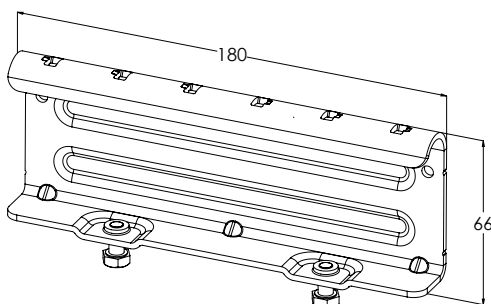
Jatkokappale SSR



Jatkokappaleella SSR tehdään jatko tikashyllyille KS20 K, KS20, KS60, KSE80, KS80 ja KS80 SP2.0 sekä liitetään tikashyllyihin kulmakappaleet KS90, KST, KSX, KSV ja KSVI.



Huom!
HST-tuotteen
ulkonäkö poikkeaa
PG- ja HDG-tuotteesta.



SNRO	TUOTE	PAINO	PAKKAUS
1449482	x SSR PG	0.37	10 PCE

PG Valmistettu standardin EN 10346 mukaisesti kuumasinkitystä teräksestä : C1-C2

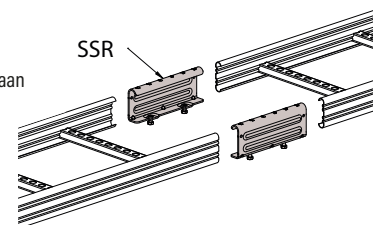
SNRO	TUOTE	PAINO	PAKKAUS
1449669	x SSR HDG	0.38	10 PCE

HDG Valmistuksen jälkeen upottamalla kuumasinkitty standardin EN ISO 1461 mukaisesti : C1-C4

SNRO	TUOTE	PAINO	PAKKAUS
1430290	x HST SSR	0.31	10 PCE

HST Haponkestävä teräs : C1-CX

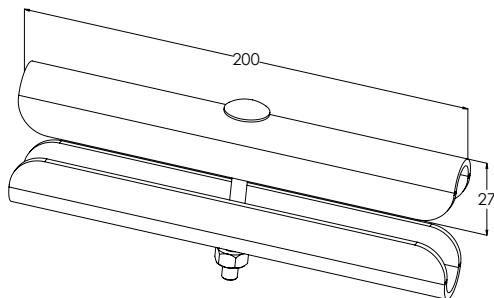
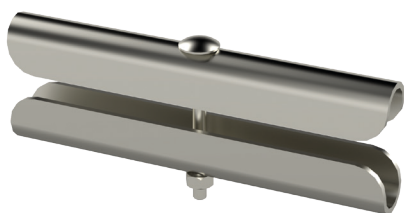
Tikashyllyjä KS20 K, KS20, KS60, KS80 ja KSE80 jatketaan jatkokappaleella SSR.



Jatkokappale SSU



Jatkokappaleella SSU tehdään jatko tikashyllyille KS80 ja KS80 SP2.0 sekä liitetään tikashyllyihin kulmakappaleet KS90, KST, KSX, KSV ja KSVI.



SNRO	TUOTE	PAINO	PAKKAUS
1449670	x SSU HDG	0.68	10 PCE

HDG Valmistuksen jälkeen upottamalla kuumasinkitty standardin EN ISO 1461 mukaisesti: C1-C4

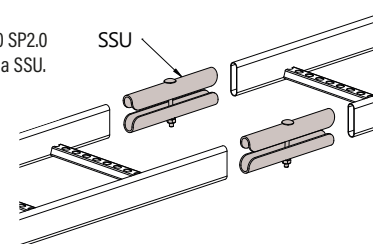
Tuote sisältää ruuvisarjan: 1449111 RS SSU HDG (1 PCE)

SNRO	TUOTE	PAINO	PAKKAUS
1430291	HST SSU	0.41	10 PCE

HST Haponkestävä teräs : C1-CX

Tuote sisältää ruuvisarjan: 1430431 HST RS SSU (1 PCE)

Tikashyllyjä KS80 ja KS80 SP2.0 jatketaan jatkokappaleella SSU.

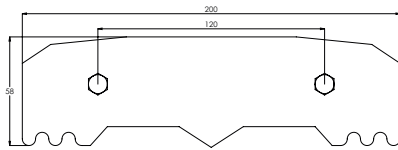
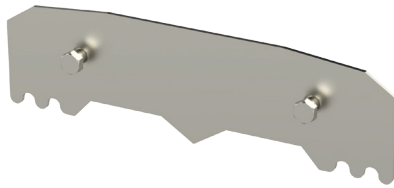


Katso asennusvideo.

Jatkokappale SSC



Jatkokappaleella SSC tehdään sisäpuolinen jatko tikashyllyille KS20 K ja KS20.

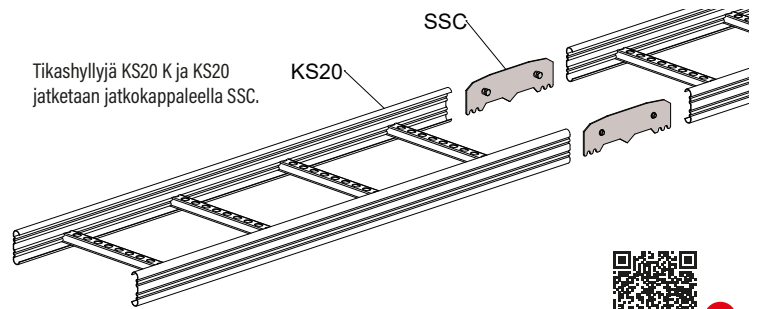


SNRO	TUOTE x = varastotuote	PAINO kg / kpl	PAKKAUS
1449481	x SSC PG	0.16	10 PCE

PG	Valmistettu standardin EN 10346 mukaisesti kuumasinkitystä teräksestä : C1-C2		
----	---	--	--

SNRO	TUOTE x = varastotuote	PAINO kg / kpl	PAKKAUS
1433199	SSC HDG	0.19	10 PCE

HDG	Valmistuksen jälkeen upottamalla kuumasinkitty standardin EN ISO 1461 mukaisesti : C1-C4		
-----	--	--	--



Tikashyllyjä KS20 K ja KS20 jatketaan jatkokappaleella SSC.

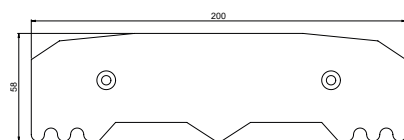
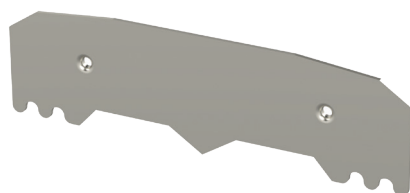


Katso asennusvideo.

Jatkokappale SSA HDG

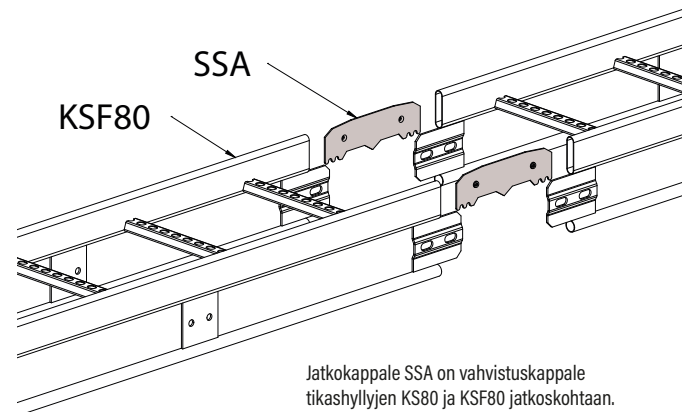


Jatkokappaleella SSA vahvistetaan tikashyllyjen KS80 ja KSF80 jatkoa asentamalla SSA tikashyllyn sivuprofiiliin sisään. SSA helpottaa KSF80 jatkos pulttien asentamista.



SNRO	TUOTE x = varastotuote	PAINO kg / kpl	PAKKAUS
1449655	SSA HDG	0.17	10 PCE

HDG	Valmistuksen jälkeen upottamalla kuumasinkitty standardin EN ISO 1461 mukaisesti : C1-C4		
-----	--	--	--

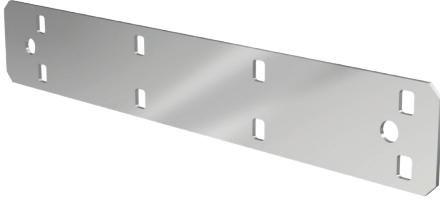


Jatkokappale SSA on vahvistuskappale tikashyllyjen KS80 ja KSF80 jatkoskohtaan.

Jatkokappale KS100 J



Jatkokappaleella KS100 J tehdään sisäpuolinen jatko tikashyllyille KS100.



SNRO	TUOTE	PAINO	PAKKAUS
	x = varastotuote	kg / kpl	
1478125	x KS100 J PG	0.22	10 PCE

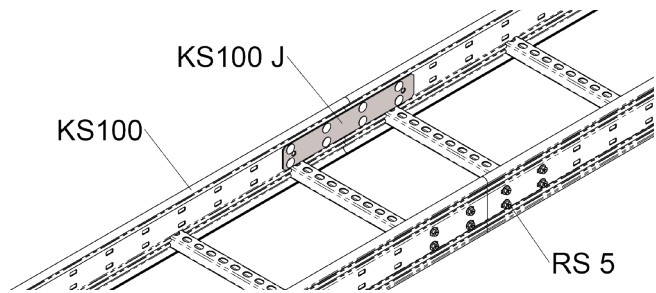
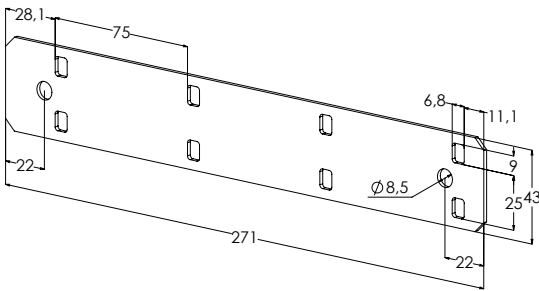
PG Valmistettu standardin EN 10346 mukaisesti kuumasinkitystä teräksestä : C1-C2

Tuote sisältää ruuvisarjan: 1470352 RS 5 EG (8 PCE)

SNRO	TUOTE	PAINO	PAKKAUS
	x = varastotuote	kg / kpl	
1478162	KS100 J XPG	0.22	10 PCE

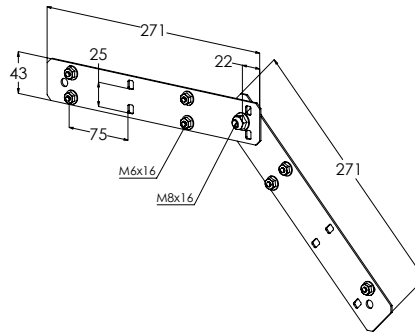
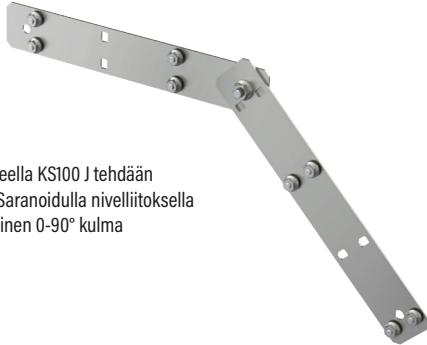
XPG Valmistettu standardin EN 10346 mukaisesti pinnoitusta teräksestä : C1-C4

Tuote sisältää ruuvisarjan: 1470353 RS 5 HDG (8 PCE)

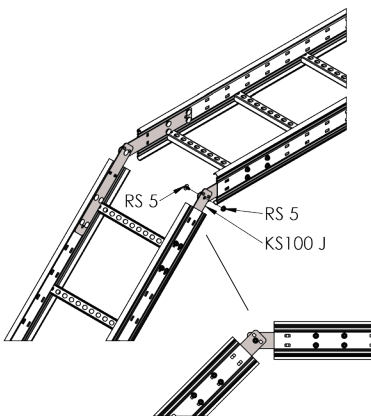


Kaksi KS100-kaapelitikasta voidaan liittää toisiinsa KS100 J-jatkokappaleella.

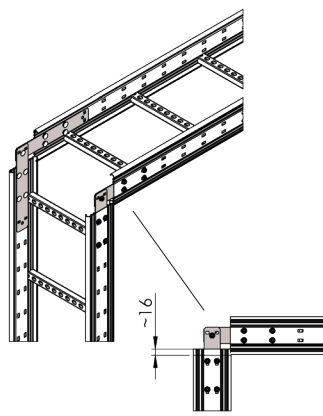
Kahdella jatkokappaleella KS100 J tehdään saranoitu nivelliitos. Saranoidulla nivelliitoksella tehdään pystysuuntainen 0-90° kulma tikashyllyille KS100.



Katso asennusvideo.

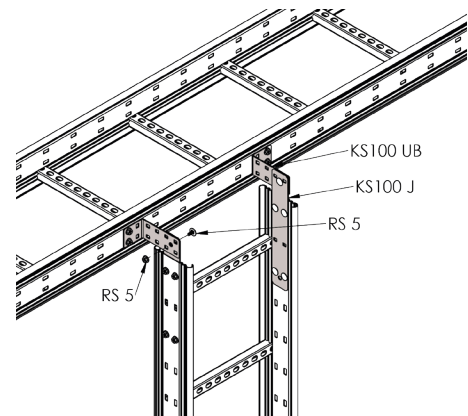


Kahdella jatkokappaleella KS100 J toteutettu 45° kulma tikashyllyillä KS100.



Kahdella jatkokappaleella KS100 J toteutettu 90° kulma tikashyllyillä KS100.

Tikashyllyjen päädyt täytyy lyhentää päällekkäisyyden estämiseksi.

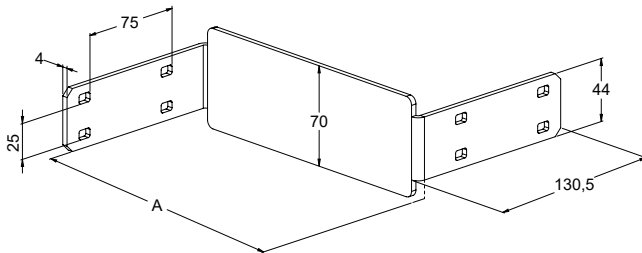
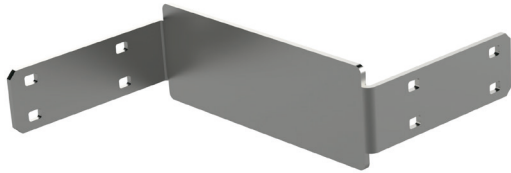


Kiinnikkeellä KS100 UB ja jatkokappaleella KS100 J toteutettu pystyhaarotus tikashyllyille KS100.

Kavennuskappale KS100 FM



Kavennuskappaleella KS100 FM liitetään tikashyllyn KS100 eri leveyksiä toisiinsa.



SNRO	TUOTE x = varastotuote	PAINO kg / kpl	A mm	PAKKAUS
1478132	x KS100 FM-100 PG	0.55	100	10 PCE
1478133	x KS100 FM-200 PG	0.77	200	10 PCE
1478134	x KS100 FM-300 PG	0.99	300	10 PCE

PG Valmistettu standardin EN 10346 mukaisesti kuuma-sinkitystä teräksestä : C1-C2

Tuote sisältää ruuvisarjan: 1470352 RS 5 EG (4 PCE)

SNRO	TUOTE x = varastotuote	PAINO kg / kpl	A mm	PAKKAUS
1478169	KS100 FM-100 XPG	0.55	100	10 PCE
1478170	KS100 FM-200 XPG	0.77	200	10 PCE
1478171	KS100 FM-300 XPG	0.99	300	10 PCE

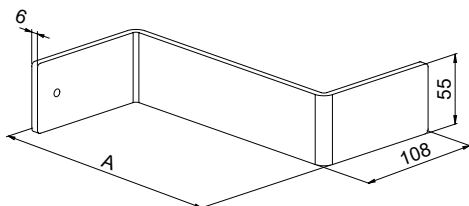
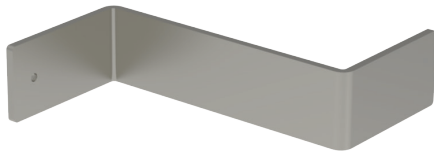
XPG Valmistettu standardin EN 10346 mukaisesti pinnoitusta teräksestä : C1-C4

Tuote sisältää ruuvisarjan: 1470353 RS 5 HDG (4 PCE)

Kavennuskappale FM



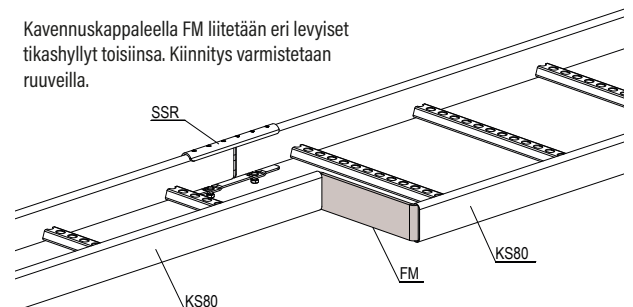
Kavennuskappaleella FM liitetään tikashyllyjen KS20 K, KS20, KS60, KS80, KS80 SP2.0 ja KSE80 eri leveyksiä toisiinsa.



SNRO	TUOTE x = varastotuote	PAINO kg / kpl	A mm	PAKKAUS
1449657	FM-100 HDG	0.79	105	10 PCE
1449658	FM-200 HDG	1.06	205	10 PCE
1449659	FM-300 HDG	1.33	305	10 PCE

HDG Valmistuksen jälkeen upottamalla kuumasinkitty standardin EN ISO 1461 mukaisesti : C1-C4

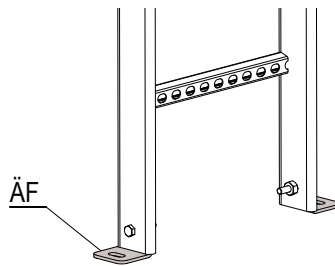
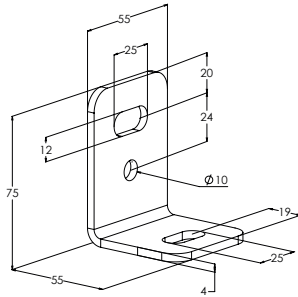
Kavennuskappaleella FM liitetään eri levyiset tikashyllyt toisiinsa. Kiinnitys varmistetaan ruuveilla.



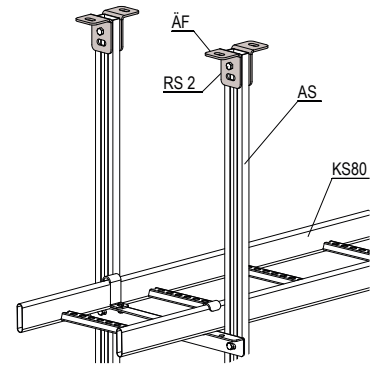
Päätykiinnike ÄF



Päätykiinnikkeellä ÄF kiinnitetään seinään, lattiaan tai kattoon tikashyllyjä KS20 K, KS20, KS60, KSE80, KS80, KS80 SP2.0 ja KSF80 sekä asennuskiskoja AS, ASR, ASR-L ja ASR-P.



Päätykiinnikettä ÄF käytetään tikashyllyn päädyn kiinnittämiseen seinään, lattiaan tai kattoon.



Päätykiinnikettä ÄF käytetään asennuskiskon kiinnittämiseen seinään, lattiaan tai kattoon. Päätykiinnike kiinnitetään asennuskiskoon ruuvisarjalla RS 2.

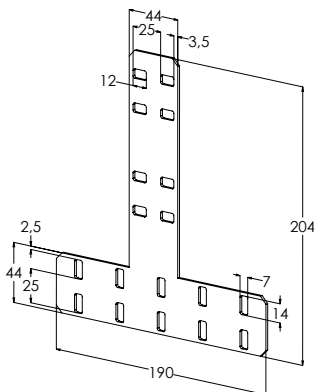
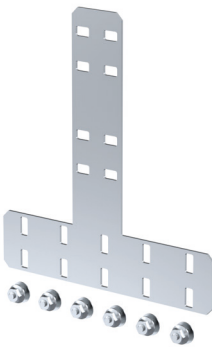
SNRO	TUOTE x = varastotuote	PAINO kg / kpl	PAKKAUS
1449679	x ÄF HDG	0.19	10 PCE
HDG	Valmistuksen jälkeen upottamalla kuumasinkitty standardin EN ISO 1461 mukaisesti : C1-C4		

SNRO	TUOTE x = varastotuote	PAINO kg / kpl	PAKKAUS
1430313	HST ÄF	0.14	20 PCE
HST	Haponkestävä teräs : C1-CX		

Pystyhyllyn kiinnike KS100 VEF

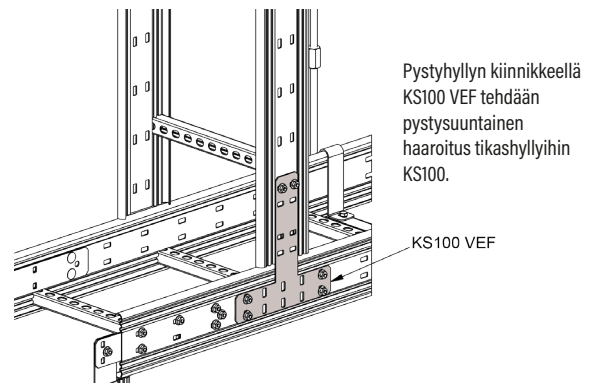


Pystyhyllyn kiinnikkeellä KS100 VEF tehdään pystysuuntainen haaroitus tikashyllyihin KS100.



SNRO	TUOTE x = varastotuote	PAINO kg / kpl	PAKKAUS
1478128	x KS100 VEF PG	0.27	10 PCE
PG	Valmistettu standardin EN 10346 mukaisesti kuumasinkitystä teräksestä : C1-C2		
<i>Tuote sisältää ruuvisarjan: 1470352 RS 5 EG (6 PCE)</i>			

SNRO	TUOTE x = varastotuote	PAINO kg / kpl	PAKKAUS
1478165	KS100 VEF XPG	0.27	10 PCE
XPG	Valmistettu standardin EN 10346 mukaisesti pinnoitusta teräksestä : C1-C4		
<i>Tuote sisältää ruuvisarjan: 1470353 RS 5 HDG (6 PCE)</i>			



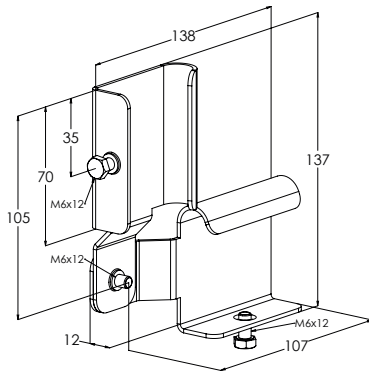
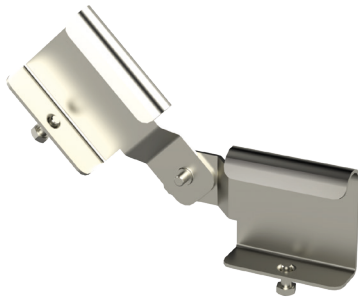
Pystyhyllyn kiinnikkeellä KS100 VEF tehdään pystysuuntainen haaroitus tikashyllyihin KS100.

KS100 VEF

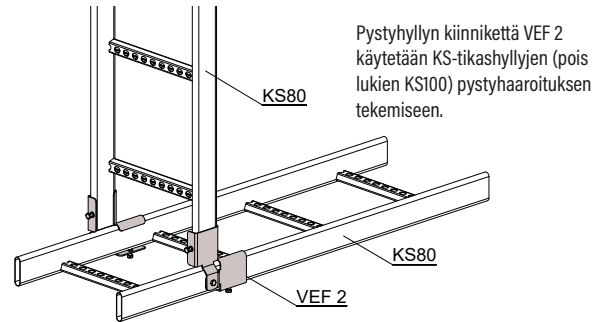
Pystyhyllyn kiinnike VEF 2



Säädettävällä pystyhyllyn kiinnikkeellä VEF 2 tehdään pystysuuntainen haaroitus tikashyllyihin KS20 K, KS20, KS60, KSE80, KS80 ja KS80 SP2.0.



SNRO	TUOTE x = varastotuote	PAINO kg / kpl	PAKKAUS
1449675	x VEF 2 HDG	0.34	10 PCE
HDG	Valmistuksen jälkeen upottamalla kuumasinkitty standardin EN ISO 1461 mukaisesti : C1-C4		



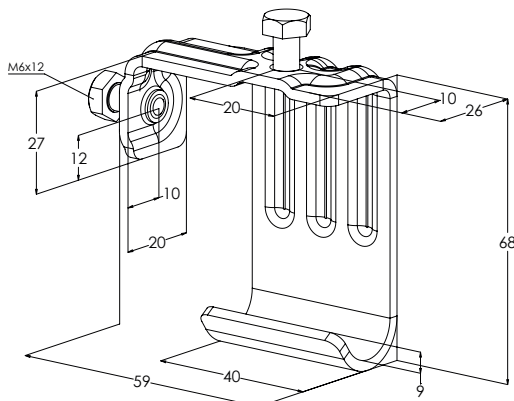
T-kappale VF



T-kappaletta VF käytetään T-haaroituksen tekemiseen tikashyllyille KS20 K, KS20, KS60, KSE80, KS80 ja KS80 SP2.0.



Huom!
HST-tuotteen ulkonäkö poikkeaa PG- ja HDG-tuotteesta.

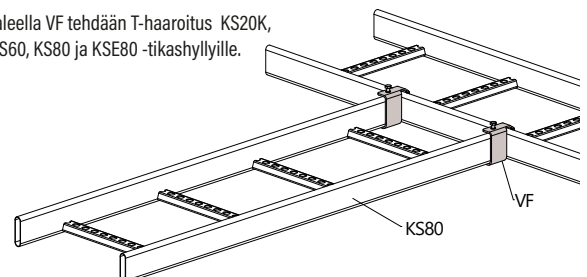


SNRO	TUOTE x = varastotuote	PAINO kg / kpl	PAKKAUS
1449890	x VF PG	0.13	10 PCE
PG	Valmistettu standardin EN 10346 mukaisesti kuumasinkitystä teräksestä : C1-C2		

SNRO	TUOTE x = varastotuote	PAINO kg / kpl	PAKKAUS
1449666	x VF HDG	0.14	10 PCE
HDG	Teräs : C1-C4		

SNRO	TUOTE x = varastotuote	PAINO kg / kpl	PAKKAUS
1430310	HST VF	0.13	10 PCE
HST	Valmistettu standardin EN 10088 mukaisesta haponkestävästä teräksestä : C1-CX		

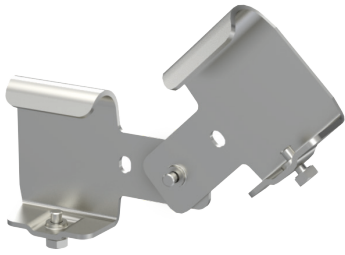
T-kappaleella VF tehdään T-haaroitus KS20K, KS20, KS60, KS80 ja KSE80 -tikashyllyille.



Nivelliitos NL



Nivelliitoksella NL tehdään pystysuuntainen 0–90°:n kulma tikashyllyille KS20 K, KS20, KS60, KSE80, KS80, KS80 ja SP2.0.



Huom!
HST-tuotteen
ulkonäkö poikkeaa
PG- ja HDG-tuotteesta.

SNRO	TUOTE	PAINO	PAKKAUS
	x = varastotuote	kg / kpl	
1449480	x NL PG	0.27	10 PCE

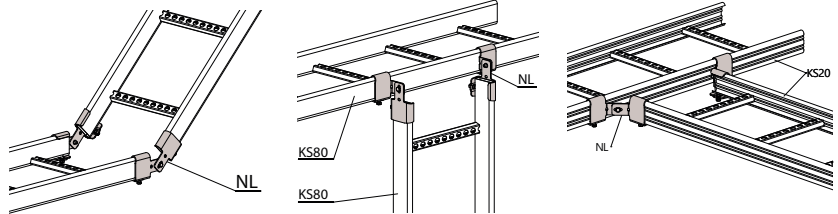
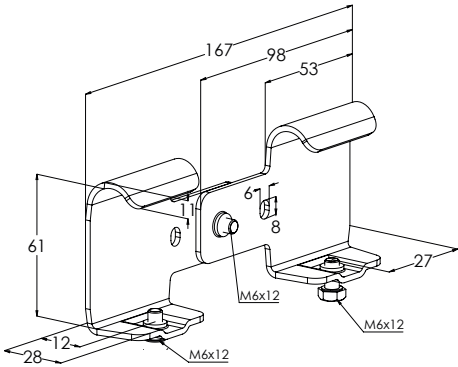
PG	Valmistettu standardin EN 10346 mukaisesti kuumasinkitystä teräksestä : C1-C2		
----	---	--	--

SNRO	TUOTE	PAINO	PAKKAUS
	x = varastotuote	kg / kpl	
1449667	x NL HDG	0.27	10 PCE

HDG	Valmistuksen jälkeen upottamalla kuumasinkitty standardin EN ISO 1461 mukaisesti : C1-C4		
-----	--	--	--

SNRO	TUOTE	PAINO	PAKKAUS
	x = varastotuote	kg / kpl	
1430294	x HST NL	0.26	10 PCE

HST	Haponkestävä teräs : C1-CX		
-----	----------------------------	--	--



Nivelliitoksella NL tehdään niveljalko, pystyhyllyn kiinnitys ja T-lähtö tikashyllyihin KS20K, KS20, KS60, KS80 ja KSE80.

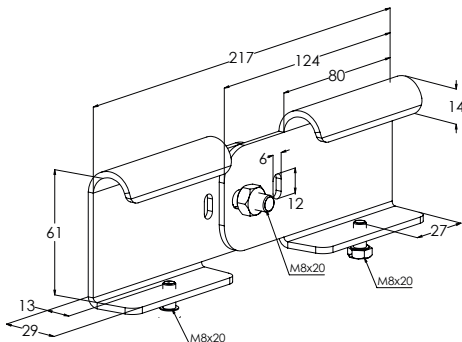
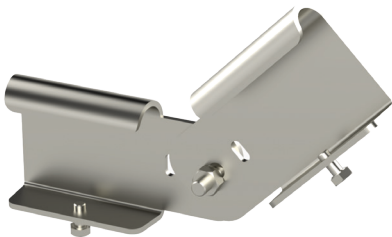


Katso asennusvideo.

Nivelliitos NL-TK

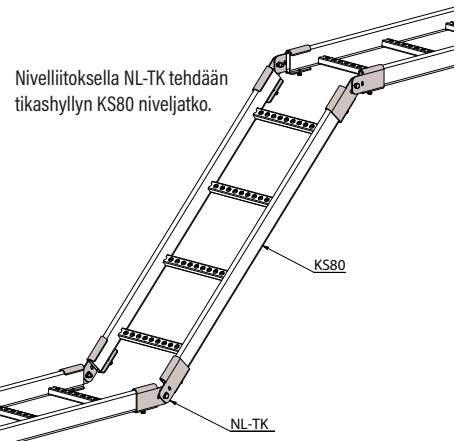


Vahvistetulla nivelliitoksella NL-TK tehdään pystysuuntainen 0–90°:n kulma tikashyllyille KS20 K, KS20, KS60, KSE80, KS80, KS80 ja SP2.0.



SNRO	TUOTE	PAINO	PAKKAUS
	x = varastotuote	kg / kpl	
1449662	x NL-TK HDG	0.54	10 PCE

HDG	Valmistuksen jälkeen upottamalla kuumasinkitty standardin EN ISO 1461 mukaisesti : C1-C4		
-----	--	--	--



Nivelliitoksella NL-TK tehdään tikashyllyn KS80 niveljalko.

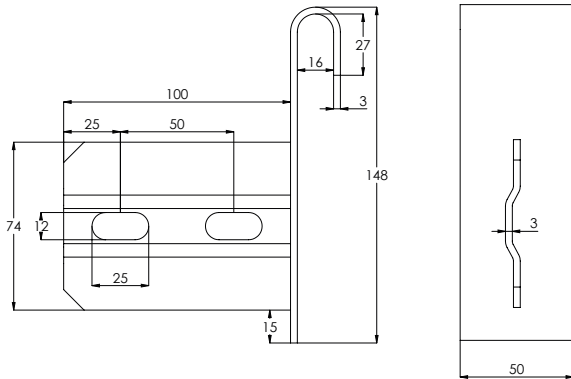
T-kappaleVFF



T-kappaleella VFF tehdään T-haaroitus KSF80-tikashyllyille.



Huom!
HST-tuotteen
ulkonäkö poikkeaa
HDG-tuotteesta.



SNRO	TUOTE x = varastotuote	PAINO kg / kpl	PAKKAUS
1449680	VFF HDG	0.44	10 PCE

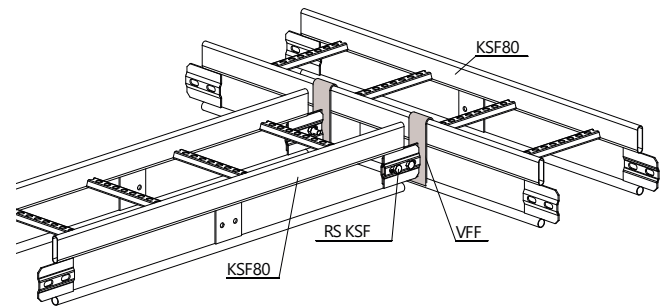
HDG Valmistuksen jälkeen upottamalla kuumasinkitty standardin EN ISO 1461 mukaisesti : C1-C4

Tuote sisältää ruuvisarjan: 1449115 RS KSF HDG (2 PCE)

SNRO	TUOTE x = varastotuote	PAINO kg / kpl	PAKKAUS
1430311	HST VFF	0.39	10 PCE

HST Haponkestävä teräs : C1-CX

Tuote sisältää ruuvisarjan: 1430438 HST RS KSF (2 PCE)

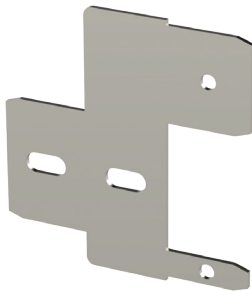


T-kappaleella VFF tehdään T-haaroitus KSF-tikashyllyille.

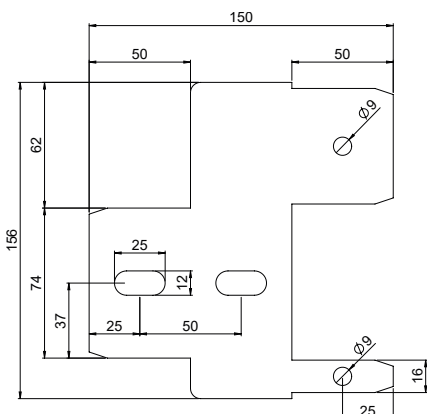
Nivelliitos KSF-NL



Nivelliitoksella KSF-NL tehdään katkaistun KSF80-tikashyllyn pystysuuntainen nivelliitos ja hyllyn jatkaminen.



Huom!
HST-tuote ei sisällä
ruuvisarjaa. Tilattava
erikseen.



SNRO	TUOTE x = varastotuote	PAINO kg / kpl	PAKKAUS
1449663	x KSF-NL HDG	0.48	10 PCE

HDG Valmistuksen jälkeen upottamalla kuumasinkitty standardin EN ISO 1461 mukaisesti : C1-C4

Tuote sisältää ruuvisarjan: 1449115 RS KSF HDG (2 PCE)

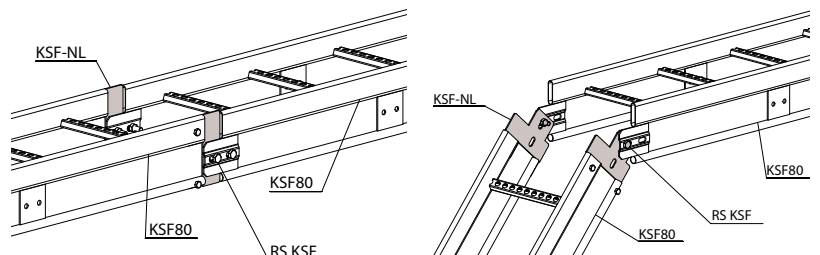
SNRO	TUOTE x = varastotuote	PAINO kg / kpl	PAKKAUS
1430317	HST KSF-NL	0.35	10 PCE

HST Haponkestävä teräs : C1-CX

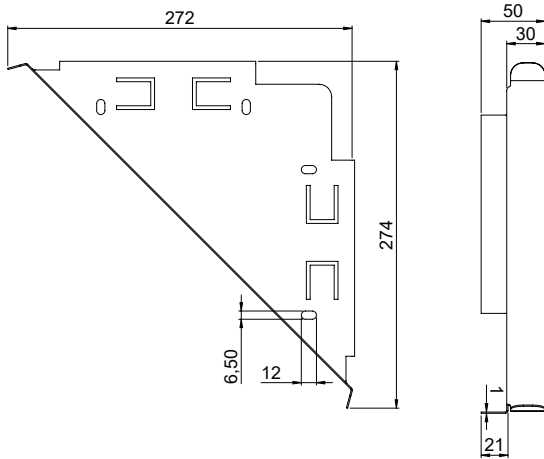
Nivelliitoksella KSF-NL tehdään
tikashyllyn KSF80 suora- tai niveljatko.



Katso asennusvideo.



Haaroituspellillä AG tuetaan kaapeleita T-lähtöä käytettäessä tikashyllyissä KS20 K, KS20, KS60, KS100, KS80, KS80 SP2.0, KSE80 ja KSF80.



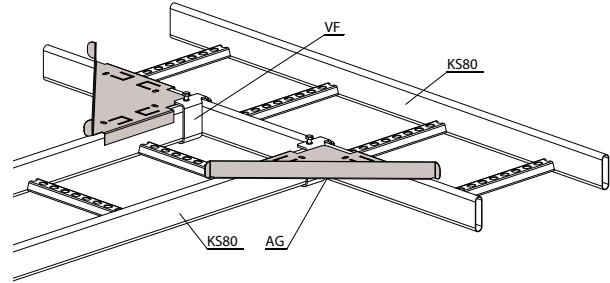
SNRO	TUOTE x = varastotuote	PAINO kg / kpl	PAKKAUS
1449690	AG PG	0.36	10 PCE

PG	Valmistettu standardin EN 10346 mukaisesti kuumasinkitystä teräksestä : C1-C2		
----	---	--	--

SNRO	TUOTE x = varastotuote	PAINO kg / kpl	PAKKAUS
1433443	X AG XPG	0.36	10 PCE

XPG	Valmistettu standardin EN 10346 mukaisesti pinnoitetusta teräksestä : C1-C4		
-----	---	--	--

Haaroituspelti AG tekee T- ja X-haaroituksesta loivemman, joka helpottaa paksujen kaapelien vetämisessä. Haaroituspellin käyttöä suositellaan, kun haaroitus tehdään T-kappaleella VF tai VFF.



Seinäkannake VKI

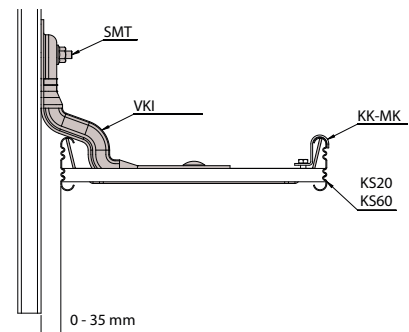
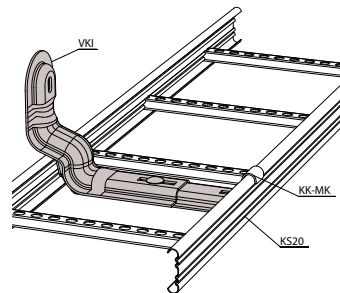
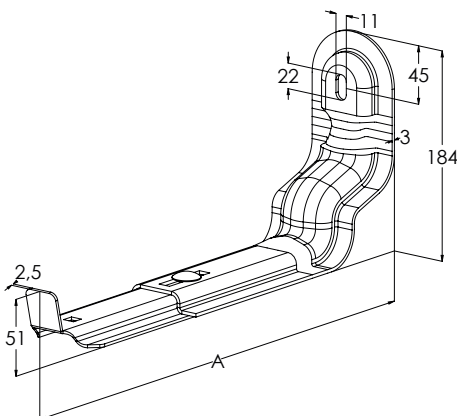
Säädettävällä seinäkannakkeella VKI tehdään sisäpuolinen kannakointi tikashyllyille KS20 K, KS20 ja KS60. Tikashyllyn ja kiinnityspinnan välistä etäisyyttä voidaan säätää 0-35mm.



SNRO	TUOTE x = varastotuote	PAINO kg / kpl	A mm	KUORMA max. kg	PAKKAUS
1449436	X VKI-200 PG	0.96	186	300	1 PCE
1449437	X VKI-300 PG	1.23	286	300	1 PCE
1449438	X VKI-400 PG	1.51	386	120	1 PCE
1449439	X VKI-500 PG	1.79	486	120	1 PCE
1449440	VKI-600 PG	2.08	586	120	1 PCE

PG	Valmistettu standardin EN 10346 mukaisesti kuumasinkitystä teräksestä : C1-C2				
----	---	--	--	--	--

Tuote sisältää ruuvisarjan: 1431734 RS SVK EG (1 PCE)



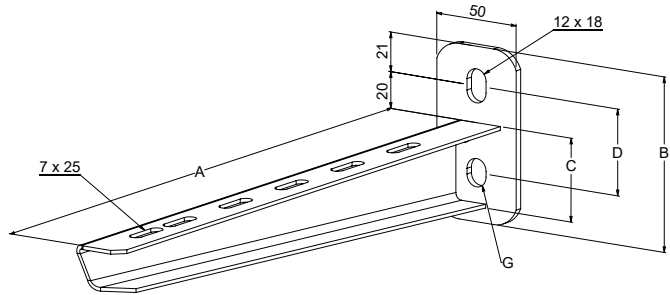
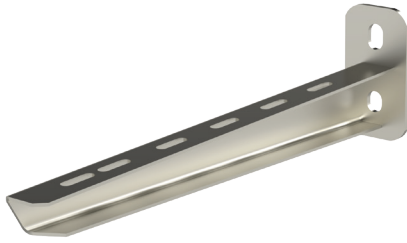
Seinäkannake VKI kiinnitetään seinään. Tikashylly kiinnitetään kannakkeeseen kiinnikkeellä KK-MK. Tikashyllyn ja seinän välistä etäisyyttä voidaan säätää 0-35 mm välillä.

Seinäkannake VKI kiinnitetään asennuskiskoon AS suunnikasmutterilla SMT.

Seinäkannake VK

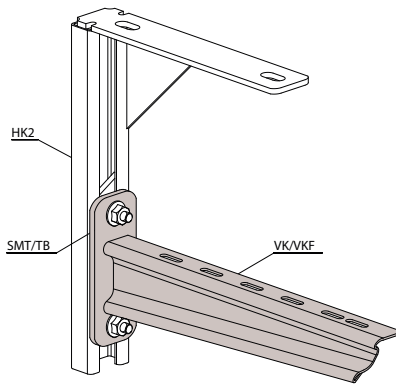


Seinäkannakkeella VK kiinnitetään tikas-, levy- ja lankahyllyjä seinään, asennuskiskoihin AS, ASR, ASR-L ja ASR-P sekä kattokannakkeisiin HK1, HK2, TP2, TP2-L ja TP2-P. Kannakkeen kantavuus on 200 kg tasaista kuormaa.

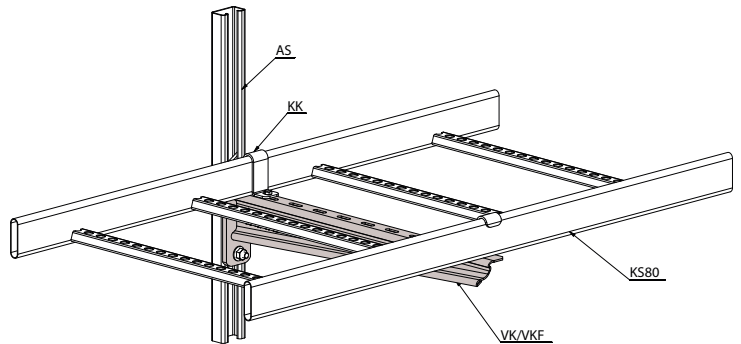


SNRO	TUOTE	PAINO	A	B	C	D	G	KUORMA	PAKKAUS
	x = varastotuote	kg / kpl	mm	mm	mm	mm	mm	max. kg	
1449590	x VK-150 2KN HDG	0.35	190	93	37	46	12x15	200	10 PCE
1449591	x VK-200 2KN HDG	0.41	240	93	40	46	12x15	200	10 PCE
1449592	x VK-300 2KN HDG	0.55	340	93	45	46	12x15	200	10 PCE
1449593	x VK-400 2KN HDG	0.79	440	108	50	56	12x18	200	10 PCE
1449594	x VK-500 2KN HDG	1.12	540	155	74	118	12x18	200	10 PCE
1449595	x VK-600 2KN HDG	1.29	640	155	80	118	12x18	200	10 PCE

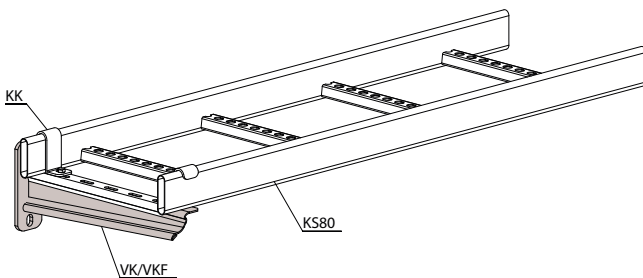
HDG Valmistuksen jälkeen upottamalla kuumasinkitty standardin EN ISO 1461 mukaisesti : C1-C4



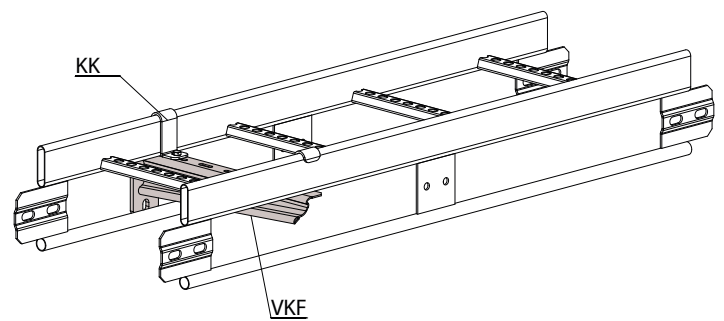
Seinäkannake VK voidaan kiinnittää kattokannakkeeseen HK2 suunnikasmutterilla SMT tai T-pultilla TB.



Tikashylly kiinnitetään seinäkannakkeeseen VK kiinnikkeellä KK.



Seinäkannake VK/VKF voidaan kiinnittää seinään kiila-ankureilla. Tikashylly kiinnitetään seinäkannakkeeseen VK/VKF kiinnikkeellä KK.

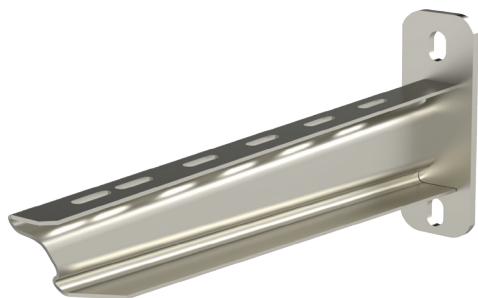


200-400 mm leveyden KSF80-tikashyllyjen kannakointi yläputkesta on mahdollista seinäkannakkeella VKF.

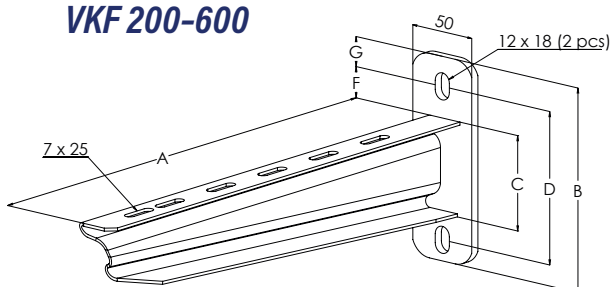
Seinäkannake VKF



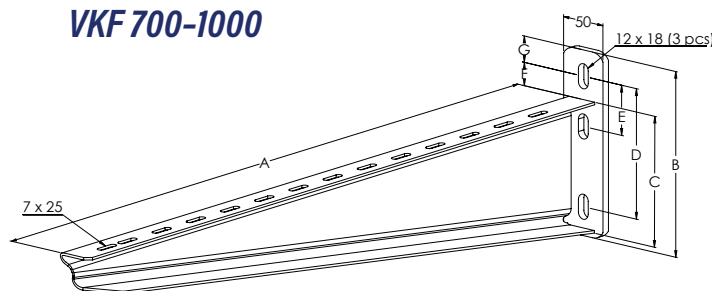
Seinäkannakkeella VKF kiinnitetään tikas-, levy- ja lankahyllyjä seinään, asennuskiskoihin AS, ASR, ASR-L ja ASR-P sekä kattokannakkeisiin HK1, HK2, TP2, TP2-L ja TP2-P. Kannakkeen kantavuus on 400 kg tasaista kuormaa.



VKF 200-600



VKF 700-1000



SNRO	TUOTE x = varastotuote	PAINO kg / kpl	A mm	B mm	C mm	D mm	E mm	F mm	G mm	KUORMA max. kg	PAKKAUS
1449622	x VKF-200 4KN HDG	0.72	240	136	57	102		20	20	400	10 PCE
1449623	x VKF-300 4KN HDG	0.92	340	136	63	102		20	20	400	10 PCE
1449624	x VKF-400 4KN HDG	1.29	440	155	69	118		20	21	400	10 PCE
1449625	x VKF-500 4KN HDG	1.78	540	155	75	118		20	21	400	10 PCE
1449626	x VKF-600 4KN HDG	2.06	640	155	80	118		20	21	400	10 PCE
1449627	x VKF-700 4KN HDG	2.92	740	190	130	130	50	24	26	400	1 PCE
1449628	x VKF-800 4KN HDG	3.59	840	205	143	150	50	24	26	400	1 PCE
1449629	VKF-900 4KN HDG	4.29	940	215	155	160	50	24	26	400	1 PCE
1449630	x VKF-1000 4KN HDG	5.07	1040	225	167	170	50	24	26	400	1 PCE

HDG Valmistuksen jälkeen upottamalla kuumasinkitty standardin EN ISO 1461 mukaisesti : C1-C4

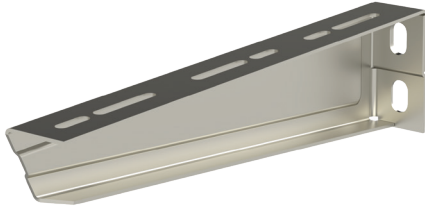
SNRO	TUOTE x = varastotuote	PAINO kg / kpl	A mm	B mm	C mm	D mm	E mm	F mm	G mm	KUORMA max. kg	PAKKAUS
1430172	HST VKF-200 4KN	0.7	240	136	57	102		20	20	400	10 PCE
1430173	x HST VKF-300 4KN	0.9	340	136	63	102		20	20	400	10 PCE
1430174	HST VKF-400 4KN	1.26	440	155	69	118		20	21	400	10 PCE
1430175	x HST VKF-500 4KN	1.73	540	155	75	118		20	21	400	10 PCE
1430176	HST VKF-600 4KN	2.01	640	155	80	118		20	21	400	10 PCE
1430177	HST VKF-700 4KN	2.85	740	190	130	130	50	24	26	400	1 PCE
1430178	HST VKF-800 4KN	3.5	840	205	143	150	50	24	26	400	1 PCE
1430179	HST VKF-900 4KN	4.19	940	215	155	160	50	24	26	400	1 PCE
1430180	HST VKF-1000 4KN	4.95	1040	225	167	170	50	24	26	400	1 PCE

HST Haponkestävä teräs : C1-CX

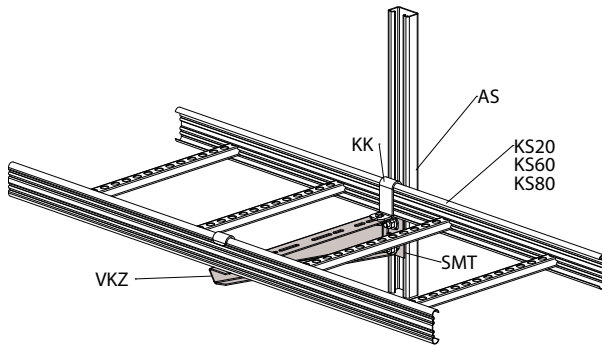
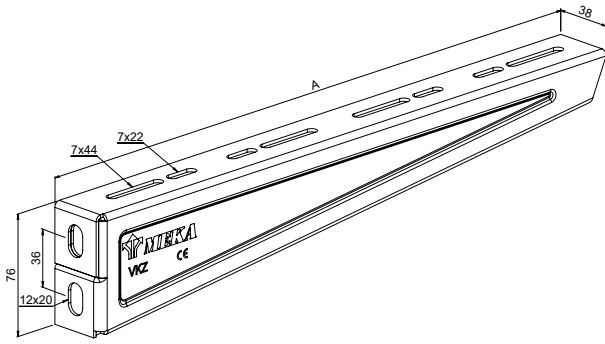
Seinäkannake VKZ



Seinäkannakkeella VKZ kiinnitetään tikas-, levy- ja lankahyllyjä seinään, asennuskiskoihin AS, ASR, ASR-L ja ASR-P sekä kattokannakkeisiin HK1, HK2, TP2, TP2-L ja TP2-P.



Huom!
HST-tuotteen
ulkonäkö poikkeaa
PG- ja HDG-tuotteesta.



Seinäkannake VKZ voidaan kiinnittää asennuskiskoon AS suunnikasmutterilla SMT tai T-pultilla TB.

SNRO	TUOTE x = varastotuote	PAINO kg / kpl	A mm	KUORMA max. kg	PAKKAUS
1429105	VKZ-100 PG	0.15	111	250	10 PCE
1429106	VKZ-200 PG	0.25	211	250	10 PCE
1429107	VKZ-300 PG	0.48	311	150	10 PCE
1429108	VKZ-400 PG	0.6	411	150	10 PCE

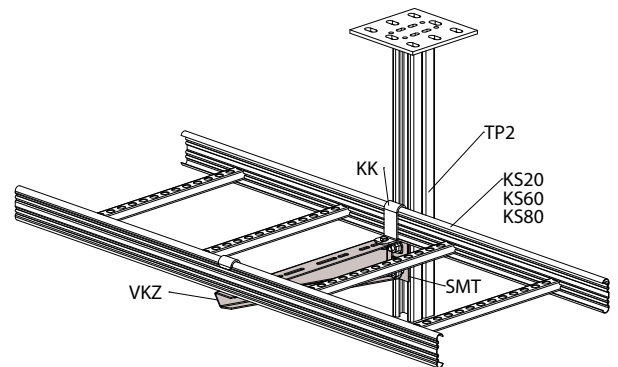
PG Valmistettu standardin EN 10346 mukaisesti kuumasinkitystä teräksestä : C1-C2

SNRO	TUOTE x = varastotuote	PAINO kg / kpl	A mm	KUORMA max. kg	PAKKAUS
1429109	VKZ-100 HDG	0.17	111	250	10 PCE
1429110	VKZ-200 HDG	0.28	211	250	10 PCE
1429111	VKZ-300 HDG	0.54	311	150	10 PCE
1429112	VKZ-400 HDG	0.68	411	150	10 PCE

HDG Valmistuksen jälkeen upottamalla kuumasinkitty standardin EN ISO 1461 mukaisesti : C1-C4

SNRO	TUOTE x = varastotuote	PAINO kg / kpl	A mm	KUORMA max. kg	PAKKAUS
1429113	VKZ-100 HST	0.15	111	100	10 PCE
1429114	VKZ-200 HST	0.25	211	100	10 PCE
1429115	VKZ-300 HST	0.49	311	100	10 PCE
1429116	VKZ-400 HST	0.61	411	100	10 PCE

HST Haponkestävä teräs : C1-CX

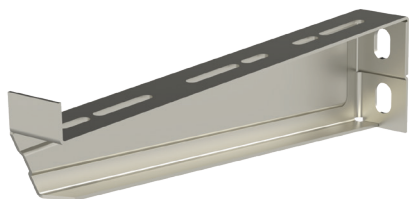


Tikashylly kiinnitetään seinäkannakkeeseen VKZ kiinnikkeellä KK.

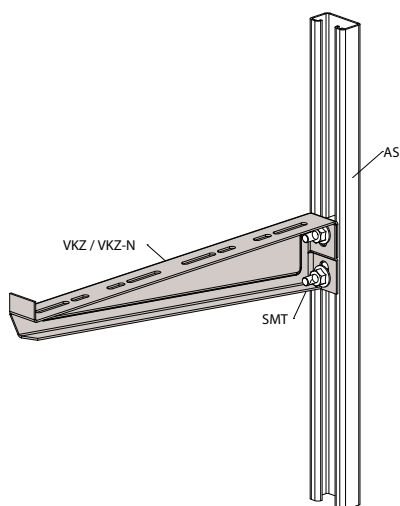
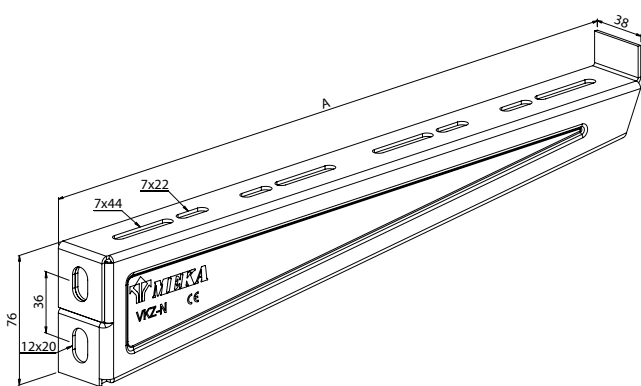
Seinäkannake VKZ-N



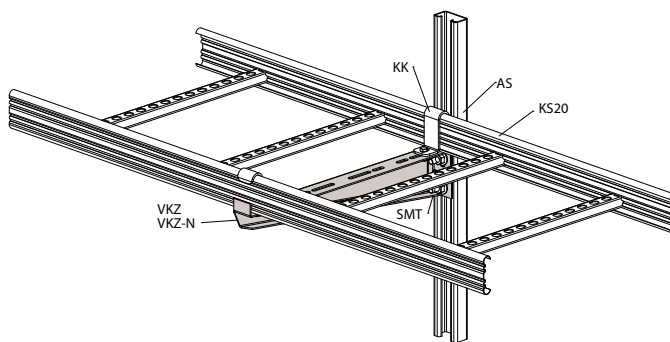
Seinäkannakkeella VKZ-N kiinnitetään tikas-, levy- ja lankahyllyjä seinään, asennuskiskoihin AS, ASR, ASR-L ja ASR-P sekä kattokannakkeisiin HK1, HK2, TP2, TP2-L ja TP2-P. Kannakkeen kärki pitää kaapelihyllyn hyvin paikoillaan asennuksen aikana.



Huom!
HST-tuotteen
ulkonäkö poikkeaa
PG- ja HDG-tuotteesta.



Seinäkannake VKZ voidaan kiinnittää asennuskiskoon AS suunnikasmutterilla SMT tai T-pultilla TB.



Tikashylly kiinnitetään seinäkannakkeeseen VKZ kiinnikkeellä KK.

SNRO	TUOTE x = varastotuote	PAINO kg / kpl	A mm	KUORMA max. kg	PAKKAUS
1429117	VKZ-N-100 PG	0.17	114	250	10 PCE
1429118	VKZ-N-200 PG	0.28	214	250	10 PCE
1429119	VKZ-N-300 PG	0.55	314	150	10 PCE
1429121	VKZ-N-400 PG	0.68	414	150	10 PCE

PG Valmistettu standardin EN 10346 mukaisesti kuumasinkittyä teräksestä : C1-C2

SNRO	TUOTE x = varastotuote	PAINO kg / kpl	A mm	KUORMA max. kg	PAKKAUS
1429122	VKZ-N-100 HDG	0.2	114	250	10 PCE
1429123	VKZ-N-200 HDG	0.31	214	250	10 PCE
1429124	VKZ-N-300 HDG	0.62	314	150	10 PCE
1429125	VKZ-N-400 HDG	0.76	414	150	10 PCE

HDG Valmistuksen jälkeen upottamalla kuumasinkitty standardin EN ISO 1461 mukaisesti : C1-C4

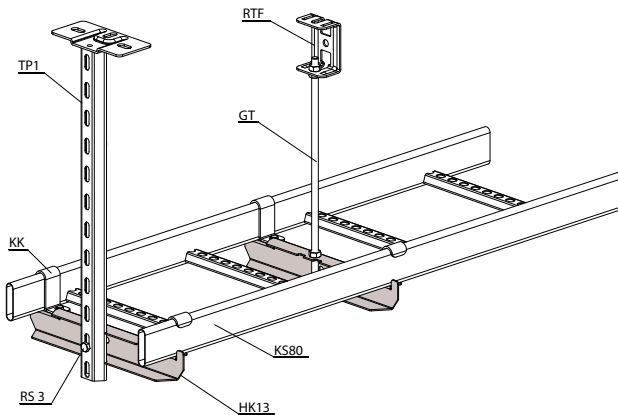
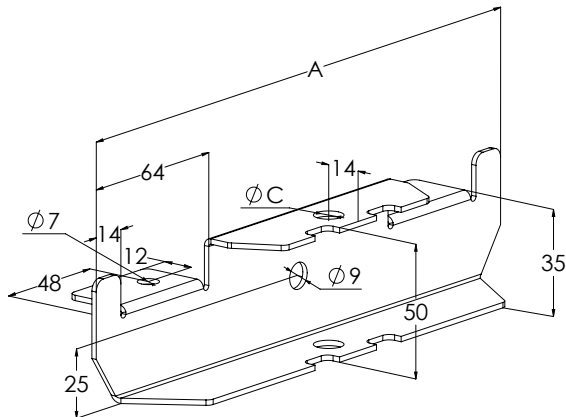
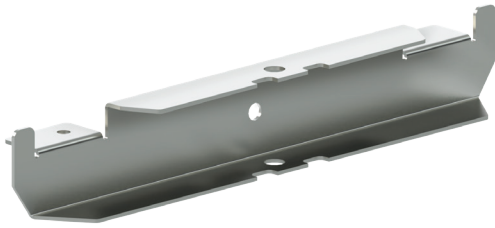
SNRO	TUOTE x = varastotuote	PAINO kg / kpl	A mm	KUORMA max. kg	PAKKAUS
1429126	VKZ-N-100 HST	0.18	114	100	10 PCE
1429127	VKZ-N-200 HST	0.29	214	100	10 PCE
1429128	VKZ-N-300 HST	0.56	314	100	10 PCE
1429129	VKZ-N-400 HST	0.69	414	100	10 PCE

HST Haponkestävä teräs : C1-CX

Keskikannake HK13



Keskikannakkeella HK13 ja kierretangolla GT tai kattokannakkeella TP1 tehdään keskikannatus tikashyllyille KS20 K, KS20, KS60, KS100, KS80, KS80 SP2.0, KSE80 ja KSF80.



Keskikannake HK13 kiinnitetään kattokannakkeeseen TP1 ruuvisarjalla RS3.

Tikashylly kiinnitetään keskikannakkeeseen HK13 kiinnikkeellä KK. Keskikannake HK13 kiinnitetään kierretankoon GT-10 tai GT-16 muttereilla MU M10 tai MU M16.



Katso asennusvideo.

SNRO	TUOTE x = varastotuote	PAINO kg / kpl	A mm	C mm	PAKKAUS
1449472	x HK13-210 PG	0.28	230	11	10 PCE
1449473	x HK13-310 PG	0.44	330	11	10 PCE
1449474	x HK13-410 PG	0.6	430	11	10 PCE
1449475	x HK13-510 PG	0.93	530	11	10 PCE
1449476	HK13-610 PG	1.12	630	11	10 PCE
1449462	HK13-216 PG	0.28	230	17	10 PCE
1449463	HK13-316 PG	0.43	330	17	10 PCE
1449464	HK13-416 PG	0.59	430	17	10 PCE
1449465	HK13-516 PG	0.93	530	17	10 PCE
1449466	HK13-616 PG	1.12	630	17	10 PCE

PG Valmistettu standardin EN 10346 mukaisesti kuumasin-
kitystä teräksestä : C1-C2

SNRO	TUOTE x = varastotuote	PAINO kg / kpl	A mm	C mm	PAKKAUS
1449641	HK13-150 HDG	0.17	180	11	10 PCE
1449642	x HK13-210 HDG	0.28	230	11	10 PCE
1449643	x HK13-310 HDG	0.44	330	11	10 PCE
1449644	HK13-410 HDG	0.6	430	11	10 PCE
1449645	x HK13-510 HDG	0.94	530	11	10 PCE
1449646	x HK13-610 HDG	1.12	630	11	10 PCE
1449647	HK13-710 HDG	1.38	730	11	10 PCE
1449470	HK13-810 HDG	1.64	830	11	10 PCE
1449469	HK13-910 HDG	1.84	930	11	10 PCE
1449471	HK13-1010 HDG	2.12	1030	11	10 PCE
1449692	HK13-216 HDG	0.29	230	17	10 PCE
1449693	HK13-316 HDG	0.45	330	17	10 PCE
1449694	HK13-416 HDG	0.62	430	17	10 PCE
1449695	HK13-516 HDG	0.98	530	17	10 PCE
1449696	HK13-616 HDG	1.18	630	17	10 PCE
1449987	HK13-716 HDG	1.43	730	17	10 PCE
1449988	HK13-816 HDG	1.65	830	17	10 PCE
1449989	HK13-916 HDG	1.85	930	17	10 PCE
1449980	HK13-1016 HDG	2.13	1030	17	10 PCE

HDG Valmistuksen jälkeen upottamalla kuumasin-
kitystä teräksestä : C1-C4

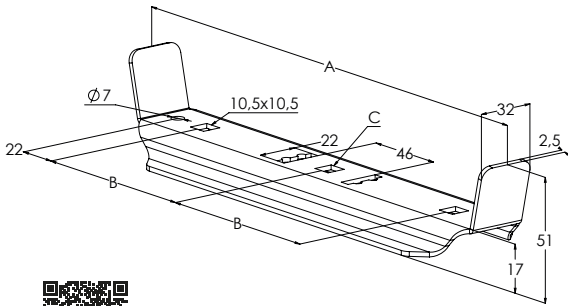
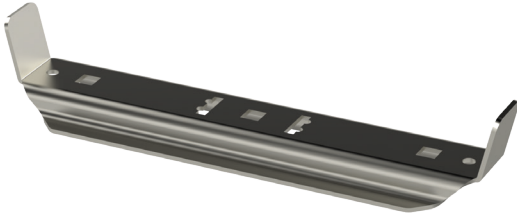
SNRO	TUOTE x = varastotuote	PAINO kg / kpl	A mm	C mm	PAKKAUS
1430252	HST HK13-216	0.28	230	17	10 PCE
1430253	HST HK13-316	0.44	330	17	10 PCE
1430254	HST HK13-416	0.6	430	17	10 PCE
1430255	HST HK13-516	0.97	530	17	10 PCE
1430256	HST HK13-616	1.17	630	17	10 PCE

HST Haponkestävä teräs : C1-CX

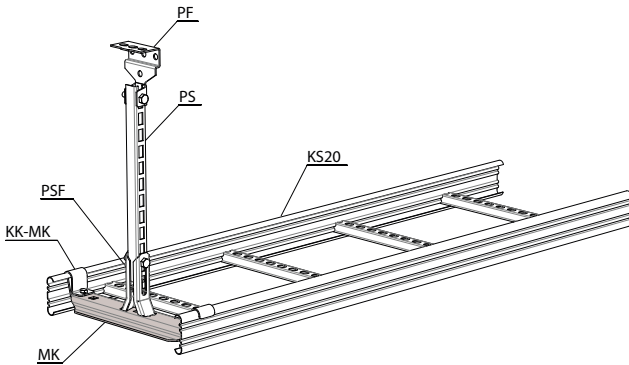
Keskikannake MK



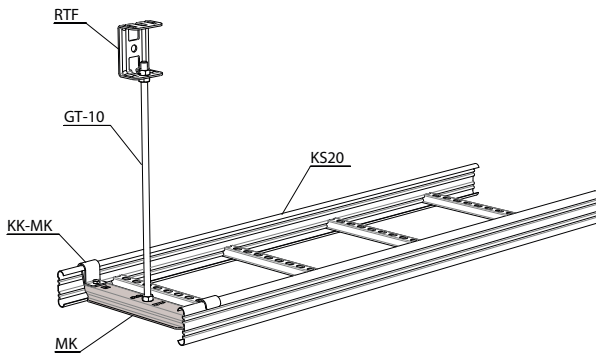
Keskikannakkeella MK ja yhdellä tai kahdella kierretangolla GT tehdään sisäpuolen kannakointi tikashyllyille KS20 K, KS20 ja KS60.



Katso asennusvideo.



Asennuskisko PS kiinnitetään keskikannakkeeseen MK kiinnikkeillä PSF. Tikashylly kiinnitetään keskikannakkeeseen kiinnikkeillä KK-MK.



Keskikannake MK kiinnitetään kierretankoon GT-10 tai GT-16 muttereilla MU M10 tai MU M16.

SNRO	TUOTE x = varastotuote	PAINO kg / kpl	A mm	B mm	C mm	PAKKAUS
1449242	x MK-210 PG	0.28	186	50	10,5x10,5	10 PCE
1449243	x MK-310 PG	0.46	286	100	10,5x10,5	10 PCE
1449244	x MK-410 PG	0.62	386	150	10,5x10,5	10 PCE
1449245	x MK-510 PG	0.79	486	200	10,5x10,5	10 PCE
1449246	MK-610 PG	0.95	586	250	10,5x10,5	10 PCE
1449252	MK-216 PG	0.28	186	50	16,5	10 PCE
1449253	MK-316 PG	0.46	286	100	16,5	10 PCE
1449254	MK-416 PG	0.62	386	150	16,5	10 PCE
1449255	MK-516 PG	0.79	486	200	16,5	10 PCE
1449256	MK-616 PG	0.95	586	250	16,5	10 PCE

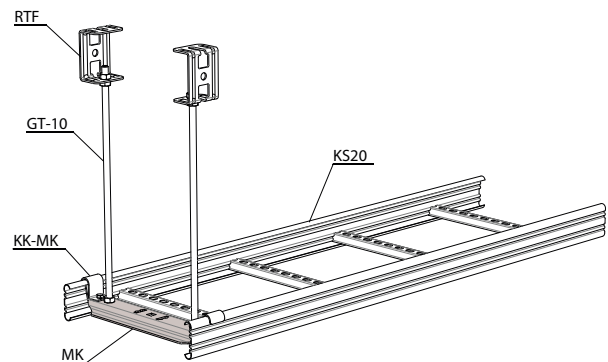
PG

Valmistettu standardin EN 10346 mukaisesti kuumasinkittyä teräksestä : C1-C2

SNRO	TUOTE x = varastotuote	PAINO kg / kpl	A mm	B mm	C mm	PAKKAUS
1433122	MK-210 HDG	0.31	186	50	10,5x10,5	10 PCE
1433123	MK-310 HDG	0.51	286	100	10,5x10,5	10 PCE
1433124	MK-410 HDG	0.68	386	150	10,5x10,5	10 PCE
1433125	MK-510 HDG	0.87	486	200	10,5x10,5	10 PCE
1433126	MK-610 HDG	1.05	586	250	10,5x10,5	10 PCE

HDG

Valmistuksen jälkeen upottamalla kuumasinkitty standardin EN ISO 1461 mukaisesti : C1-C4

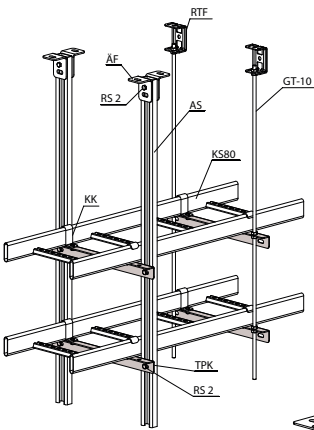
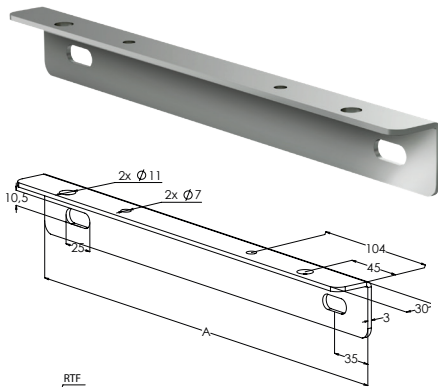


Porttikannatus tehdään kahdella GT-10-kierretangolla.

Porttikannake TPK

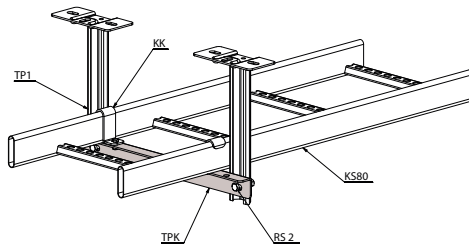


Porttikannakkeella TPK tehdään porttikannatus tikashyllyille KS20 K, KS20, KS60, KS100, KS80, KS80 SP2.0, KSE80 ja KSF80. Asennuksessa käytetään joko kierretankoa GT-10 tai asennuskiskoja AS, ASR, ASR-L ja ASR-P.



Porttikannake TPK kiinnitetään asennuskiskoon AS ruuvisarjalla RS 2. Porttikannatus voidaan tehdä myös kierretangoilla, jolloin kierretangot GT-10 kiinnitetään porttikannakkeeseen muttereilla MU M10.

Porttikannake TPK kiinnitetään kattokannakkeeseen TP1 ruuvisarjalla RS 2. Tikashylly kiinnitetään porttikannakkeeseen kiinnikkeellä KK.



SNRO	TUOTE x = varastotuote	PAINO kg / kpl	A mm	PAKKAUS
1449492	x TPK-200 HDG	0.52	340	10 PCE
1449493	x TPK-300 HDG	0.68	440	10 PCE
1449494	TPK-400 HDG	0.84	540	10 PCE
1449495	x TPK-500 HDG	1	640	10 PCE
1449496	x TPK-600 HDG	1.15	740	10 PCE
1449487	TPK-700 HDG	1.31	840	10 PCE
1449488	TPK-800 HDG	1.47	940	10 PCE
1449489	TPK-900 HDG	1.63	1040	10 PCE
1449491	TPK-1000 HDG	1.79	1140	10 PCE

HDG Valmistuksen jälkeen upottamalla kuumasinkitty standardin EN ISO 1461 mukaisesti : C1-C4

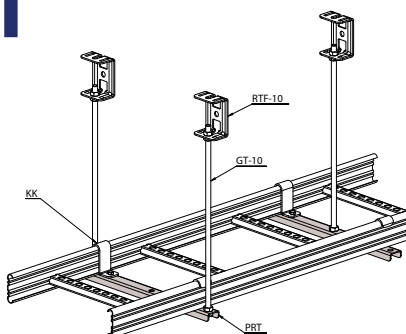
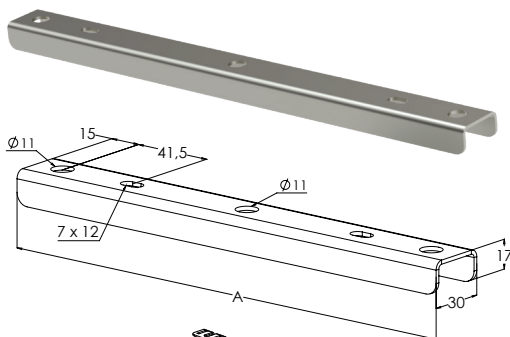
SNRO	TUOTE x = varastotuote	PAINO kg / kpl	A mm	PAKKAUS
1430262	HST TPK-200	0.51	340	10 PCE
1430263	HST TPK-300	0.66	440	10 PCE
1430264	HST TPK-400	0.83	540	10 PCE
1430265	HST TPK-500	0.97	640	10 PCE
1430266	HST TPK-600	1.13	740	10 PCE

HST Haponkestävä teräs : C1-CX

Porttikannake PRT



Porttikannakkeella PRT ja kierretangolla GT-10 tehdään portti- tai keskikannatus tikas-, levy- ja lankahyllyille. Asennuksessa voi käyttää yhtä tai kahta kierretankoa tarpeen mukaan.



Tikashylly kiinnitetään porttikannakkeeseen PRT kiinnikkeellä KK. Porttikannake PRT kiinnitetään kierretankoon GT-10 muttereilla MU M10.



Katso asennusvideo.

SNRO	TUOTE x = varastotuote	PAINO kg / kpl	A mm	PAKKAUS
1449970	x PRT-200 PG	0.21	250	20 PCE
1449971	x PRT-300 PG	0.3	350	20 PCE
1449972	PRT-400 PG	0.38	450	20 PCE
1449973	x PRT-500 PG	0.47	550	20 PCE
1449974	x PRT-600 PG	0.56	650	20 PCE

PG Valmistettu standardin EN 10346 mukaisesti kuumasinkitystä teräksestä : C1-C2

SNRO	TUOTE x = varastotuote	PAINO kg / kpl	A mm	PAKKAUS
1433448	x PRT-200 XPG	0.21	250	20 PCE
1433449	x PRT-300 XPG	0.3	350	20 PCE
1433450	x PRT-400 XPG	0.38	450	20 PCE
1433451	x PRT-500 XPG	0.47	550	20 PCE
1433452	x PRT-600 XPG	0.56	650	20 PCE

XPG Valmistettu standardin EN 10346 mukaisesti pinnoitetusta teräksestä : C1-C4

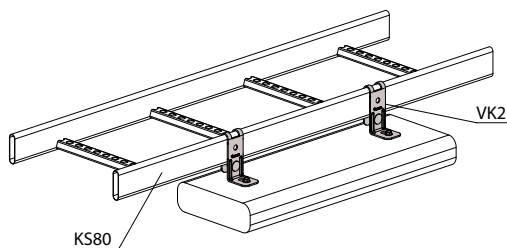
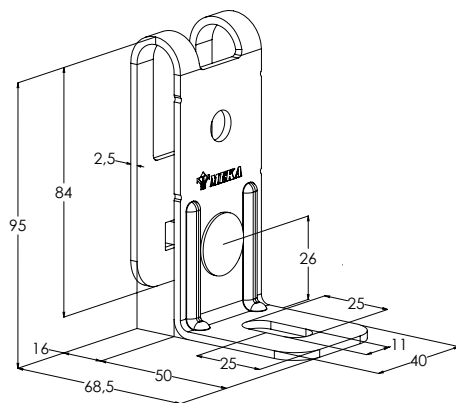
Seinäkiinnike VK2



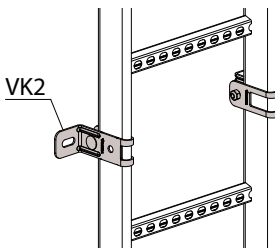
Seinäkiinnikkeellä VK2 kiinnitetään seinään tai lattiaan tikashyllyjä KS20 K, KS20, KS60, KSE80, KS80 ja KS80 SP2.0.



Huom!
HST-tuotteen
ulkonäkö poikkeaa
PG- ja HDG-tuotteesta.



Valaisin kiinnitetään tikashyllyyn
seinäkiinnikkeellä VK2.



Tikashylly (pois lukien
KS100) kiinnitetään seinään
seinäkiinnikkeellä VK2. Tikashyllyn
ja seinän väliin jää tilaa 32 mm.

SNRO	TUOTE x = varastotuote	PAINO kg / kpl	PAKKAUS
1449479	x VK2 PG	0.23	10 PCE

PG Valmistettu standardin EN 10346 mukaisesti kuumasinkitystä teräksestä : C1-C2

Tuote sisältää ruuvisarjan: 1449112 RS VK2 HDG (1 PCE)

SNRO	TUOTE x = varastotuote	PAINO kg / kpl	PAKKAUS
1449671	x VK2 HDG	0.24	10 PCE

HDG Valmistuksen jälkeen upottamalla kuumasinkitty standardin EN ISO 1461 mukaisesti: C1-C4

Tuote sisältää ruuvisarjan: 1449112 RS VK2 HDG (1 PCE)

SNRO	TUOTE x = varastotuote	PAINO kg / kpl	PAKKAUS
1430303	x HST VK2	0.22	10 PCE

HST Haponkestävä teräs : C1-CX

Tuote sisältää ruuvisarjan: 1430432 HST RS VK2 (1 PCE)



Katso asennusvideo.

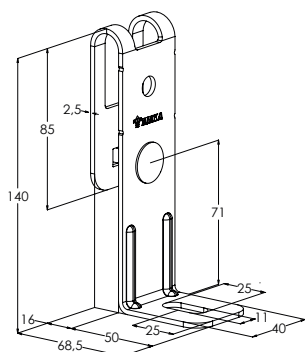
Seinäkiinnike VK3



Seinäkiinnikkeellä VK3 kiinnitetään seinään tai lattiaan tikashyllyjä KS20 K, KS20, KS60, KSE80, KS80 ja KS80 SP2.0. Pidempi varsi antaa lisätilaa tikashyllyn ja kiinnityspinnan väliin.



Huom!
HST-tuotteen
ulkonäkö poikkeaa
HDG-tuotteesta.



SNRO	TUOTE x = varastotuote	PAINO kg / kpl	PAKKAUS
1449668	x VK3 HDG	0.27	10 PCE

HDG Valmistuksen jälkeen upottamalla kuumasinkitty standardin EN ISO 1461 mukaisesti : C1-C4

Tuote sisältää ruuvisarjan: 1449112 RS VK2 HDG (1 PCE)

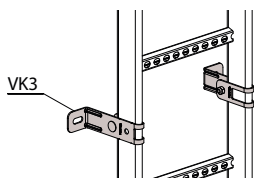
SNRO	TUOTE x = varastotuote	PAINO kg / kpl	PAKKAUS
1430304	HST VK3	0.27	10 PCE

HST Haponkestävä teräs : C1-CX

Tuote sisältää ruuvisarjan: 1430432 HST RS VK2 (1 PCE)

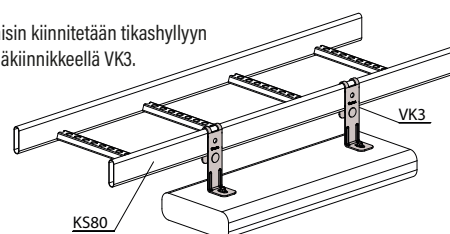


Katso asennusvideo.



Tikashylly (pois lukien KS100) kiinnitetään
seinään seinäkiinnikkeellä VK3. Tikashyllyn
ja seinän väliin jää tilaa 77 mm.

Valaisin kiinnitetään tikashyllyyn
seinäkiinnikkeellä VK3.

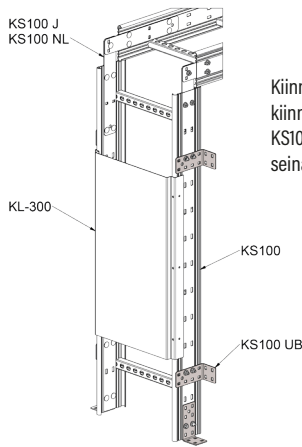
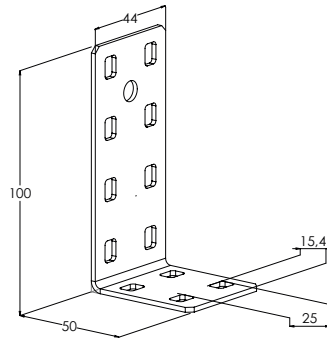
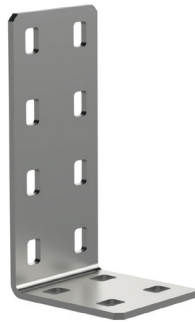


KS80

Yleiskiinnike KS100 UB



Yleiskiinnikkeellä KS100 UB tehdään tikashyllyn KS100 T-lähtö sekä pystysuuntainen asennus.



Kiinnikkeellä KS100 UB kiinnitetään tikashylly KS100 lattiaan tai seinään.

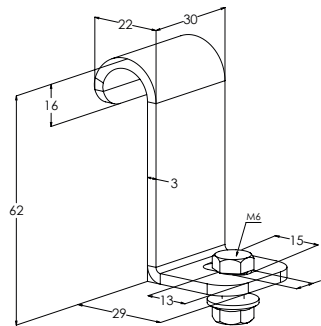
SNRO	TUOTE	PAINO	PAKKAUS
	x = varastotuote	kg / kpl	
1478130	x KS100 UB PG	0.11	10 PCE
PG	Valmistettu standardin EN 10346 mukaisesti kuumasinkitystä teräksestä : C1-C2		
Tuote sisältää ruuvisarjan: 1470352 RS 5 EG (4 PCE)			

SNRO	TUOTE	PAINO	PAKKAUS
	x = varastotuote	kg / kpl	
1478167	KS100 UB XPG	0.11	10 PCE
XPG	Valmistettu standardin EN 10346 mukaisesti pinnoitetusta teräksestä : C1-C4		
Tuote sisältää ruuvisarjan: 1470353 RS 5 HDG (4 PCE)			

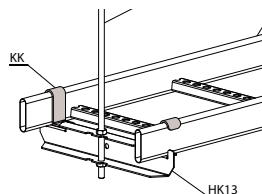
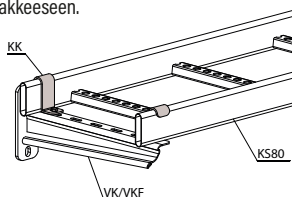
Kiinnike KK



Kiinnikkeellä KK kiinnitetään kannakeisiin tikashyllyjä KS20K, KS20, KS60, KSE80, KS80 ja KS80 SP2.0.



Kiinnikkeellä KK kiinnitetään tikashylly kannakeeseen.



SNRO	TUOTE	PAINO	PAKKAUS
	x = varastotuote	kg / kpl	
1449486	x KK PG	0.072	20 PCE
PG	Valmistettu standardin EN 10346 mukaisesti kuumasinkitystä teräksestä : C1-C2		
Tuote sisältää ruuvisarjan: 1449697 RS 1 HDG (1 PCE)			

SNRO	TUOTE	PAINO	PAKKAUS
	x = varastotuote	kg / kpl	
1449676	x KK HDG	0.083	20 PCE
HDG	Valmistuksen jälkeen upottamalla kuumasinkitty standardin EN ISO 1461 mukaisesti : C1-C4		
Tuote sisältää ruuvisarjan: 1449697 RS 1 HDG (1 PCE)			

SNRO	TUOTE	PAINO	PAKKAUS
	x = varastotuote	kg / kpl	
1430300	x HST KK	0.048	10 PCE
HST	Haponkestävä teräs : C1-CX		
Tuote sisältää ruuvisarjan: 1430428 HST RS 1 (1 PCE)			

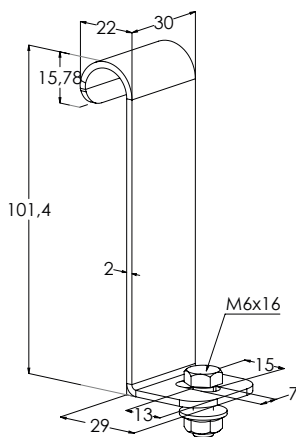
Kiinnike KS100 KK



Kiinnikkeellä KS100 KK kiinnitetään kannakkeisiin tikashyllyjä KS100.



Katso asennusvideo.



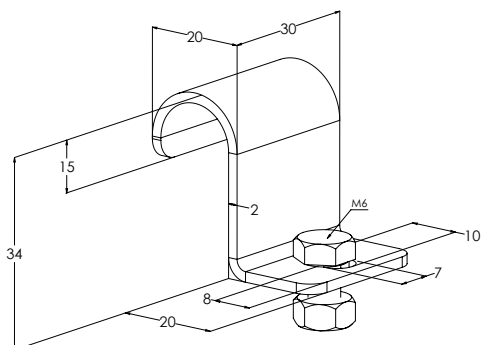
SNRO	TUOTE x = varastotuote	PAINO kg / kpl	PAKKAUS
1478129	x KS100 KK PG	0,11	20 PCE
PG	Valmistettu standardin EN 10346 mukaisesti kuumasinkitystä teräksestä : C1-C2		
<i>Tuote sisältää ruuvisarjan: 1449697 RS 1 HDG (1 PCE)</i>			

SNRO	TUOTE x = varastotuote	PAINO kg / kpl	PAKKAUS
1478166	KS100 KK XPG	0,11	20 PCE
XPG	Valmistettu standardin EN 10346 mukaisesti pinnoitetusta teräksestä : C1-C4		
<i>Tuote sisältää ruuvisarjan: 1449697 RS 1 HDG (1 PCE)</i>			

Kiinnike KK-MK

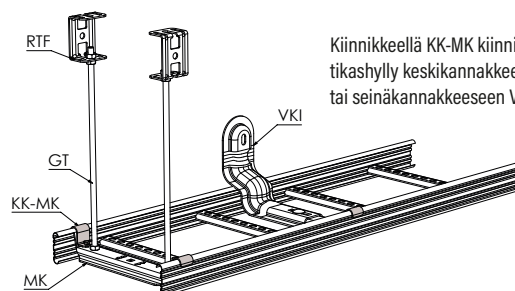


Kiinnikkeellä KK-MK kiinnitetään tikashyllyjä KS20 K, KS20 ja KS60 kannakkeisiin MK ja VKI.



SNRO	TUOTE x = varastotuote	PAINO kg / kpl	PAKKAUS
1449249	x KK-MK PG	0,042	20 PCE
PG	Valmistettu standardin EN 10346 mukaisesti kuumasinkitystä teräksestä : C1-C2		
<i>Tuote sisältää ruuvisarjan: 1449697 RS 1 HDG (1 PCE)</i>			

SNRO	TUOTE x = varastotuote	PAINO kg / kpl	PAKKAUS
1433139	KK-MK HDG	0,035	20 PCE
HDG	Valmistuksen jälkeen upottamalla kuumasinkitty standardin EN ISO 1461 mukaisesti: C1-C4		
<i>Tuote sisältää ruuvisarjan: 1449697 RS 1 HDG (1 PCE)</i>			

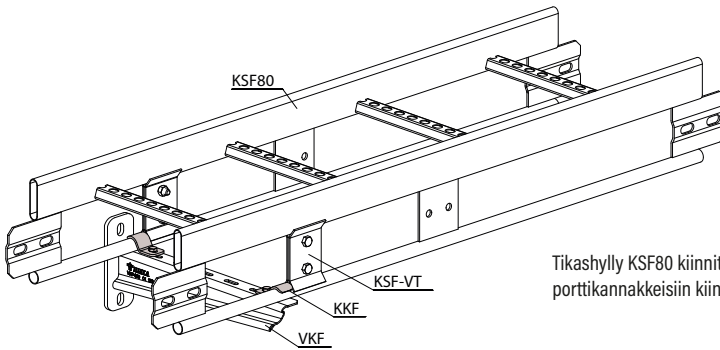
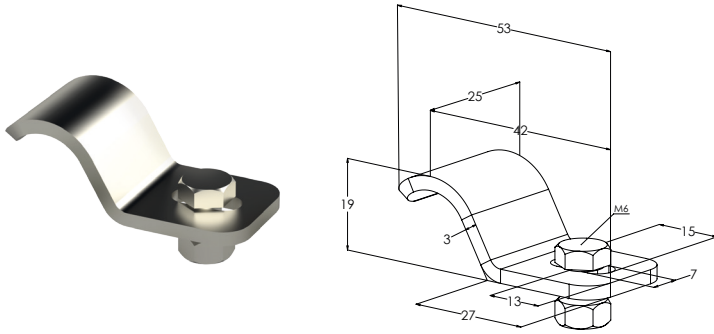


Kiinnikkeellä KK-MK kiinnitetään tikashylly keskikannakkeeseen MK tai seinäkannakkeeseen VKI.

Kiinnike KKF



Kiinnikkeellä KKF kiinnitetään kannakkeisiin tikashyllyjä KSF80.



Tikashylly KSF80 kiinnitetään seinä- ja porttikannakkeisiin kiinnikkeellä KKF.

SNRO	TUOTE x = varastotuote	PAINO kg / kpl	PAKKAUS
1449678	KKF HDG	0.044	20 PCE

HDG Valmistuksen jälkeen upottamalla kuumasinkitty standardin EN ISO 1461 mukaisesti : C1-C4

Tuote sisältää ruuvisarjan: 1449697 RS 1 HDG (1 PCE)

SNRO	TUOTE x = varastotuote	PAINO kg / kpl	PAKKAUS
1430302	HST KKF	0.032	20 PCE

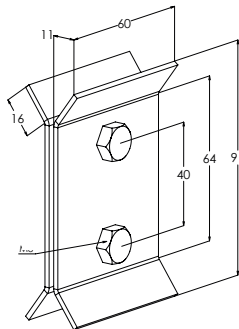
HST Haponkestävä teräs : C1-CX

Tuote sisältää ruuvisarjan: 1430428 HST RS 1 (1 PCE)

Välituki KSF-VT



Välitukea KSF-VT tulee käyttää tikashyllyn KSF80 lisäjäykisteenä kannakoinnin vieressä, jos tikashylly kannakoidaan alaputkesta ja tikashyllyn välilappu ei osu kannakkeen kohdalle.



SNRO	TUOTE x = varastotuote	PAINO kg / kpl	PAKKAUS
1449682	KSF-VT HDG	0.2	10 PCE

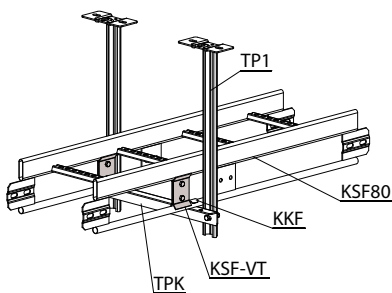
HDG Valmistuksen jälkeen upottamalla kuumasinkitty standardin EN ISO 1461 mukaisesti : C1-C4

Tuote sisältää ruuvisarjan: 1449698 RS 2 HDG (2 PCE)

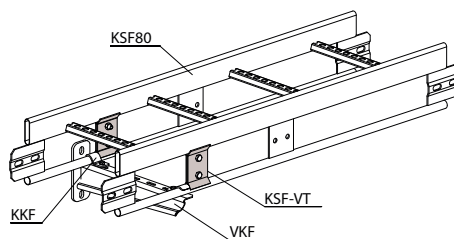
SNRO	TUOTE x = varastotuote	PAINO kg / kpl	PAKKAUS
1430312	HST KSF-VT	0.27	10 PCE

HST Haponkestävä teräs : C1-CX

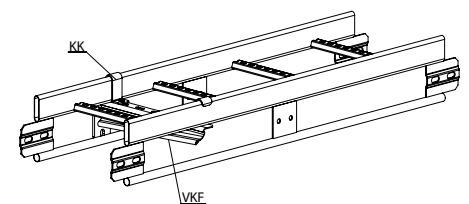
Tuote sisältää ruuvisarjan: 1430429 HST RS 2 (2 PCE)



Välitukea KSF-VT käytetään KSF80-tikashyllyn lisäjäykisteenä kannakkeen kohdalla, kun tikashylly kannakoidaan alaputkesta.



Välitukea KSF-VT käytetään KSF80-tikashyllyn lisäjäykisteenä kannakkeen kohdalla kun tikashylly kannakoidaan alaputkesta.



200–400 mm leveiden KSF-tikashyllyjen kannakointi yläputkesta on mahdollista seinäkannakkeella VKF. Välitukea KSF-VT ei tarvitse asennukseen yläputkesta kannakoidessa.

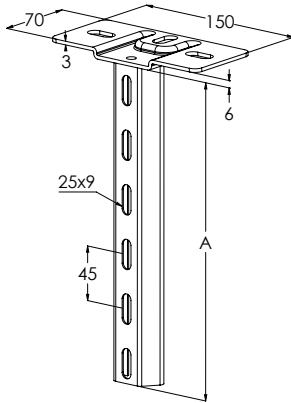
Kattokannake TP1



Kattokannakkeella TP1 tehdään portti- ja keskikannatukset tikashyllyille KS20 K, KS20, KS60, KS100, KS80, KS80 SP2.0, KSE80 ja KSF80. Porttikannatukseen käytetään porttikannatinta TPK ja keskikannatukseen keskikannaketta HK13. Kattokannake TP1 voidaan asentaa sekä kattoon että lattiaan. Kannakkeen kantavuus on 350 kg tasaista kuormaa.



Huom!
HST-tuotteen
ulkonäkö poikkeaa
HDG-tuotteesta.



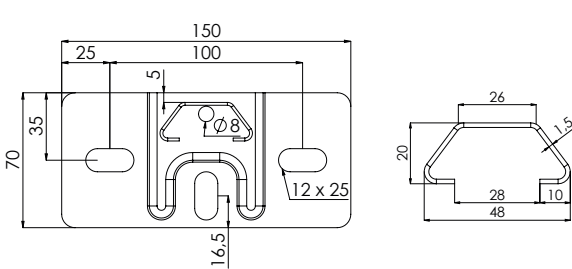
SNRO	TUOTE x = varastotuote	PAINO kg / kpl	A mm	KUORMA max. kg	PAKKAUS
1449601	x TP1-250 HDG	0.52	264	350	10 PCE
1449602	x TP1-500 HDG	0.79	533	350	10 PCE
1449603	x TP1-750 HDG	1.01	758	350	10 PCE
1449604	x TP1-1000 HDG	1.24	989	350	10 PCE
1449606	x TP1-1500 HDG	1.73	1483	350	1 PCE
1449608	x TP1-2000 HDG	2.22	1979	350	1 PCE

HDG Valmistuksen jälkeen upottamalla kuumasinkitty standardin EN ISO 1461 mukaisesti : C1-C4

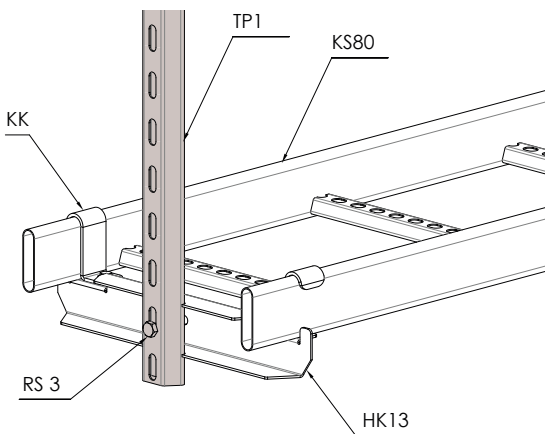
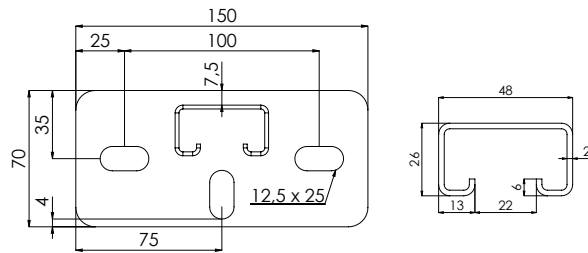
SNRO	TUOTE x = varastotuote	PAINO kg / kpl	A mm	KUORMA max. kg	PAKKAUS
1430190	HST TP1-250	0.95	270	350	10 PCE
1430191	HST TP1-500	1.36	495	350	10 PCE
1430192	HST TP1-750	1.86	765	350	10 PCE
1430193	HST TP1-1000	2.21	990	350	10 PCE
1430194	HST TP1-1500	3.14	1485	350	1 PCE
1430195	HST TP1-2000	4.07	1980	350	1 PCE

HST Haponkestävä teräs : C1-CX

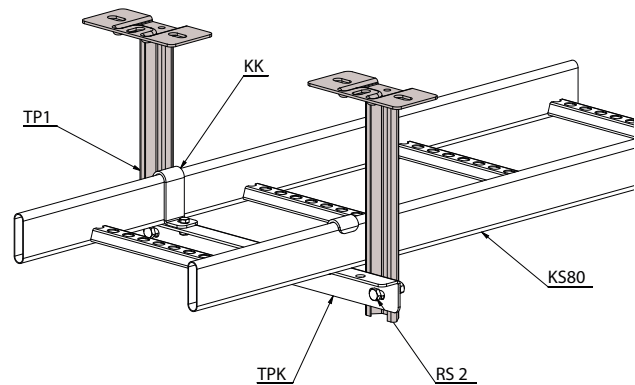
HDG



HST



Keskikannake HK13 kiinnitetään kattokannakkeeseen TP1 ruuvisarjalla RS 3.



Porttikannatuksessa porttikannake TPK kiinnitetään kahteen TP1 kattokannakkeeseen ruuvisarjoilla RS 2.

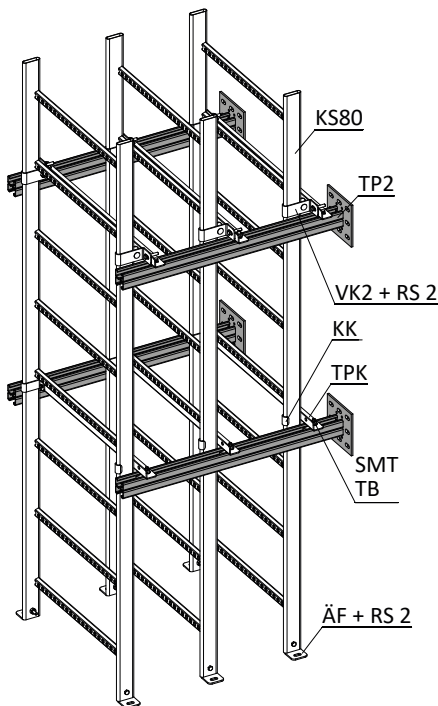
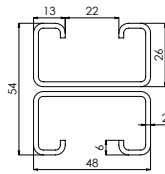
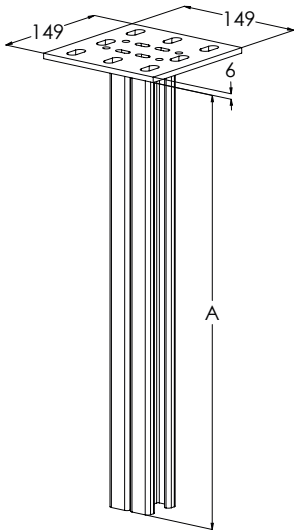
Kattokannake TP2



Kattokannakkeella TP2 kiinnitetään kattoon tikas-, levy- ja lankahyllyjä seinäkannakkeilla VKZ, VK ja VKF. Kaapelihyllyjä voidaan kiinnittää kannakkeen molemmille puolille useaan eri kerrokseen. Soveltuu kiinnitettäväksi sekä kattoon että lattiaan. Kannakkeen kantavuus on 5000 kg tasaista kuormaa.



Huom!
HST-tuotteen
ulkonäkö poikkeaa
HDG-tuotteesta.



TP2-kattokannakkeella on mahdollista tehdä seinäkiinnitys pystyhyllyille.

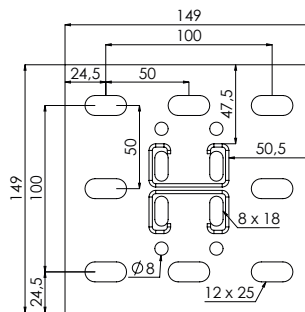
SNRO	TUOTE x = varastotuote	PAINO kg / kpl	A mm	KUORMA max. kg	PAKKAUS
1449610	x TP2-500 HDG	2.81	495	5000	1 PCE
1449613	x TP2-1000 HDG	4.46	990	5000	1 PCE
1449615	x TP2-1500 HDG	6.23	1485	5000	1 PCE
1449617	x TP2-2000 HDG	8.27	1980	5000	1 PCE
1449618	x TP2-3000 HDG	11.71	3015	5000	1 PCE

HDG Valmistuksen jälkeen upottamalla kuumasinkitty standardin EN ISO 1461 mukaisesti : C1-C4

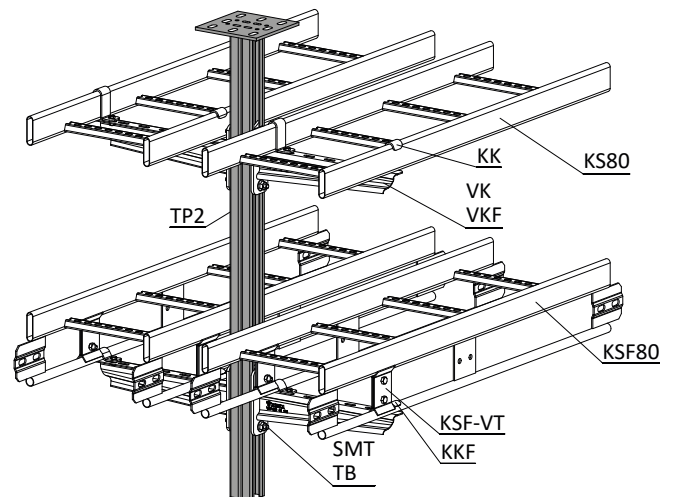
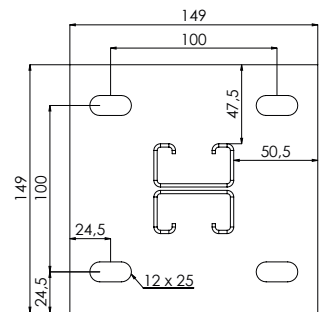
SNRO	TUOTE x = varastotuote	PAINO kg / kpl	A mm	KUORMA max. kg	PAKKAUS
1430200	HST TP2-500	2.8	495	5000	1 PCE
1430201	HST TP2-1000	4.45	990	5000	1 PCE
1430202	HST TP2-1500	6.29	1485	5000	1 PCE
1430203	HST TP2-2000	8.07	1980	5000	1 PCE
1430204	HST TP2-3000	12	3015	5000	1 PCE

HST Haponkestävä teräs : C1-CX

HDG



HST



Kattokannakkeeseen TP2 voidaan kiinnittää seinäkannakkeita päällekkäin useaan kerrokseen.

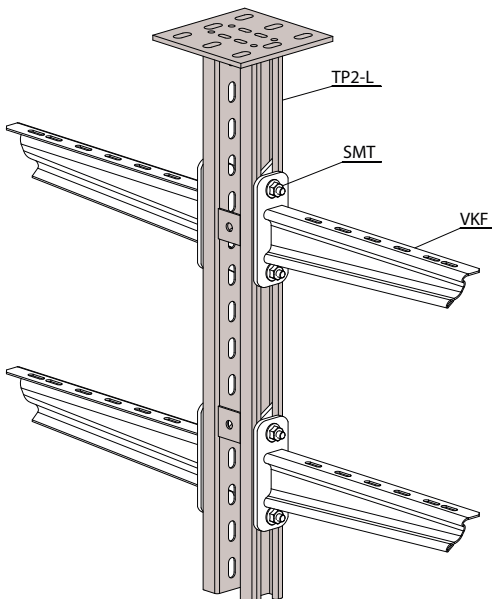
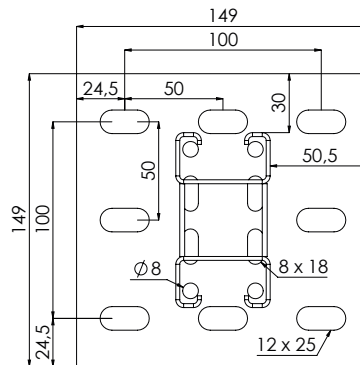
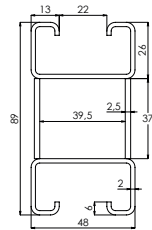
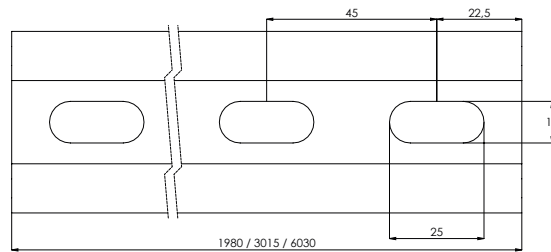
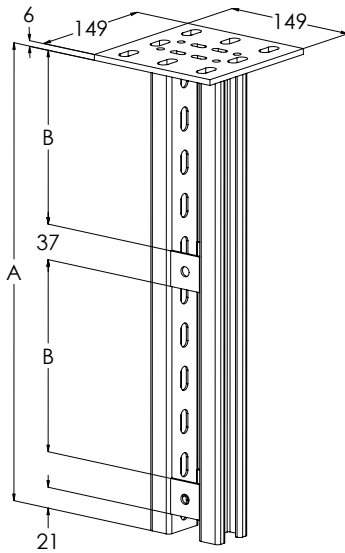
Kattokannake TP2-L



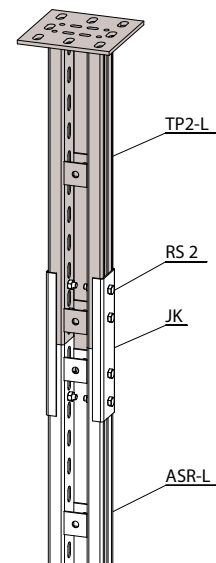
Kattokannakkeella TP2-L kiinnitetään kattoon tikas-, levy- ja lankahyllyjä seinäkannakkeilla VKZ, VK ja VKF. Kaapelihyllyjä voidaan kiinnittää kannakkeen molemmille puolille useaan eri kerrokseen. Soveltuu kiinnitettäväksi sekä kattoon että lattiaan. Kannakkeen kantavuus on 8000 kg tasaista kuormaa.

SNRO	TUOTE x = varastotuote	PAINO kg / kpl	A mm	B mm	KUORMA max. kg	PAKKAUS
1449130	TP2-L-500 HDG	2.98	495	200	8000	1 PCE
1449131	TP2-L-1000 HDG	4.98	990	206	8000	1 PCE
1449132	TP2-L-1500 HDG	6.97	1485	207	8000	1 PCE
1449133	TP2-L-2000 HDG	8.97	1980	208	8000	1 PCE
1449134	TP2-L-3000 HDG	13.14	3015	213	8000	1 PCE

HDG Valmistuksen jälkeen upottamalla kuumasinkitty standardin EN ISO 1461 mukaisesti : C1-C4



Kattokannakkeeseen TP2-L voidaan kiinnittää seinäkannakkeita molemmille puolille käyttäen suunnikasmutteria SMT tai T-pulttia TB.



Kattokannaketta TP2-L voidaan jatkaa asennuskiskolla ASR-L käyttäen jatkokappaleita JK.

Kattokannake TP2-P



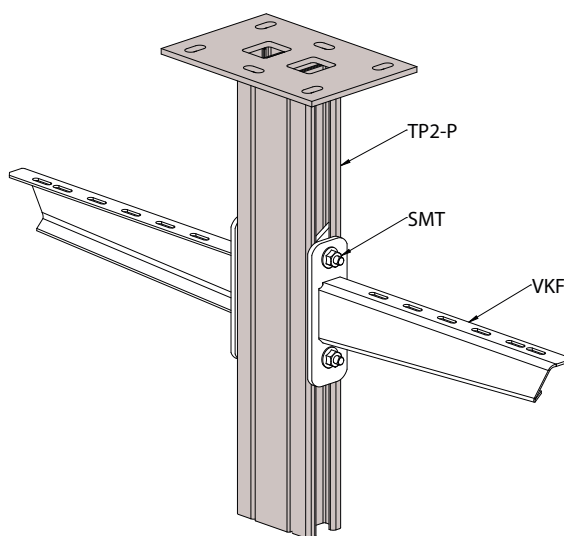
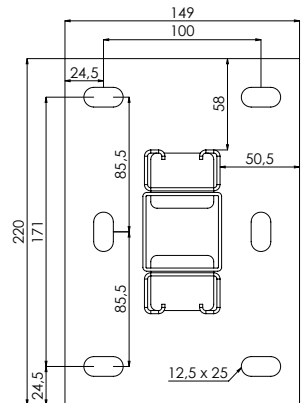
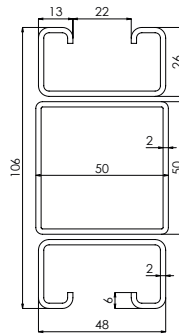
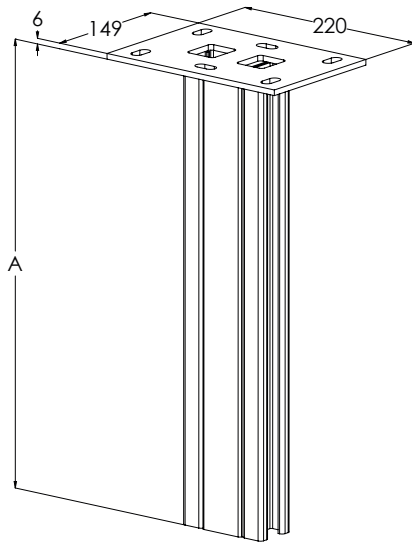
Vahvistetulla kattokannakkeella TP2-P kiinnitetään kattoon tikas-, levy- ja lankahyllyjä seinäkannakkeilla VKZ, VK ja VKF. Kaapelihyllyjä voidaan kiinnittää kannakkeen molemmille puolille useaan eri kerrokseen. Soveltuu kiinnitettäväksi sekä kattoon että lattiaan.



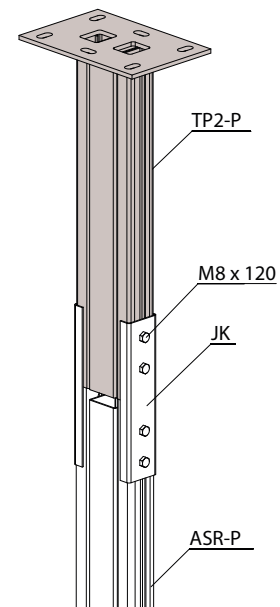
Huom!
Tuotteen varressa ei
ole läpirei'itystä.

SNRO	TUOTE x = varastotuote	PAINO kg / kpl	A mm	KUORMA max. kg	PAKKAUS
1449140	TP2-P-500 HDG	4.69	495	8000	1 PCE
1449141	x TP2-P-1000 HDG	7.95	990	8000	1 PCE
1449142	x TP2-P-1500 HDG	11.25	1485	8000	1 PCE
1449143	x TP2-P-2000 HDG	14.54	1980	8000	1 PCE
1449144	TP2-P-3000 HDG	21.43	3015	8000	1 PCE

HDG Valmistuksen jälkeen upottamalla kuumasinkitty standardin EN ISO 1461 mukaisesti : C1-C4



Kattokannakkeeseen TP2-P voidaan kiinnittää seinäkannakkeita molemmille puolille käyttäen suunnikasmutteria SMT tai T-pulttia TB.

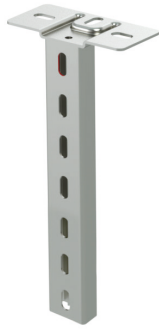


Kattokannaketta TP2-P voidaan jatkaa asennuskiskoa ASR-P käyttäen jatkokappaleita JK.

Kattokannake HK1

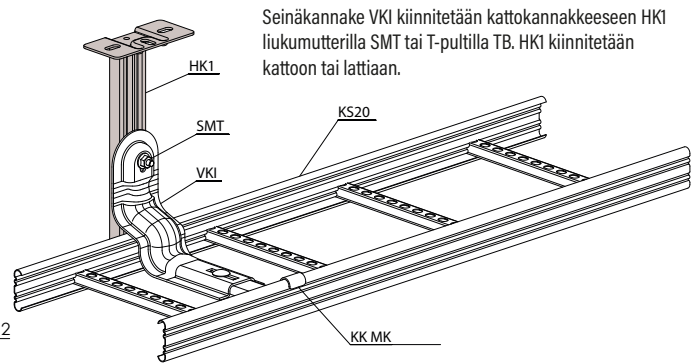
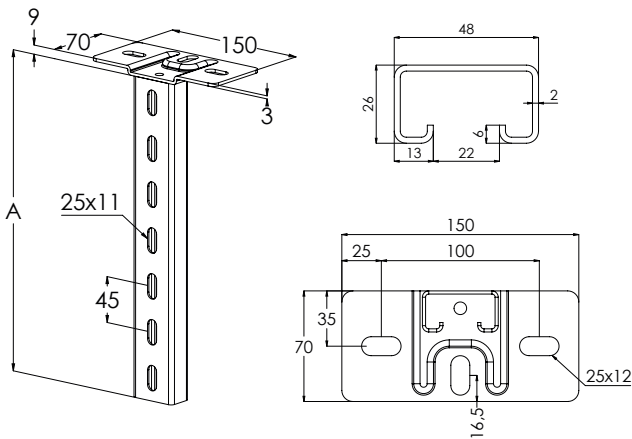


Kattokannakkeella HK1 ja seinäkannakkeilla VKZ, VK ja VKF kiinnitetään tikas-, levy- ja lankahyllyjä kattoon tai lattiaan. Kattokannake HK1 voidaan asentaa seinää vasten.



SNRO	TUOTE x = varastotuote	PAINO kg / kpl	A mm	KUORMA max. kg	PAKKAUS
1449497	HK1-300 HDG	0.84	315	750	10 PCE
1449498	x HK1-500 HDG	1.13	495	750	10 PCE
1449499	HK1-750 HDG	1.69	765	750	10 PCE
1449500	HK1-1000 HDG	2.16	990	750	10 PCE

HDG Valmistuksen jälkeen upottamalla kuumasinkitty standardin EN ISO 1461 mukaisesti : C1-C4



Jatkokappale JK



Jatkokappaleella JK jatketaan asennuskiskoja FP, AS, ASR, ASR-L ja ASR-P sekä kattokannakkeita HK1, HK2, TP1, TP2, TP2-L ja TP2-P.



SNRO	TUOTE x = varastotuote	PAINO kg / kpl	PAKKAUS
1449673	x JK HDG	0.34	10 PCE

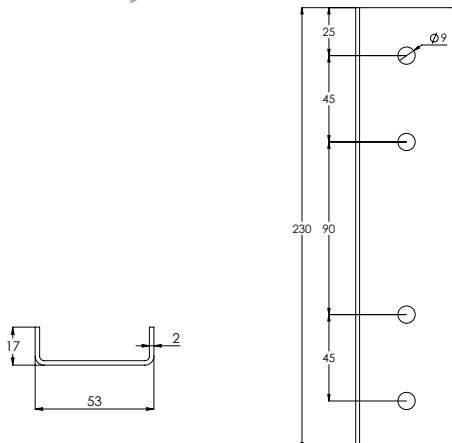
HDG Valmistuksen jälkeen upottamalla kuumasinkitty standardin EN ISO 1461 mukaisesti : C1-C4

Tuote sisältää ruuvisarjan: 1449673 RS 2 HDG (4 PCE)

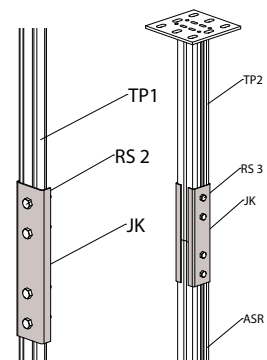
SNRO	TUOTE x = varastotuote	PAINO kg / kpl	PAKKAUS
1430293	HST JK	0.29	10 PCE

HST Haponkestävä teräs : C1-CX

Tuote sisältää ruuvisarjan: 1430429 HST RS 2 (4 PCE)



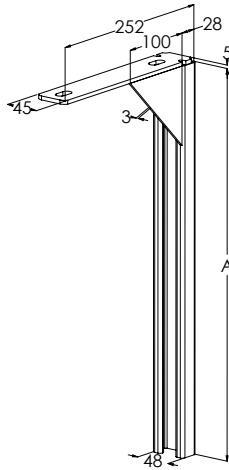
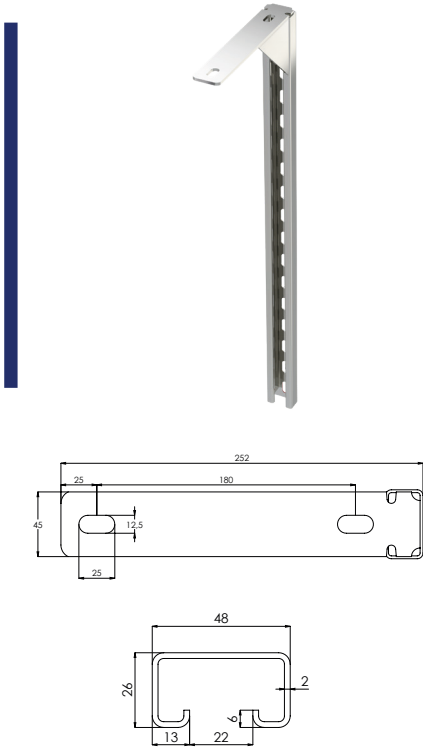
Kattokannaketta TP1 jatketaan FP-asennuskiskolla käyttämällä JK-jatkokappaletta. Kattokannaketta TP2 jatketaan ASR-asennuskiskolla käyttämällä kahta JK-jatkokappaletta.



Kattokannake HK2

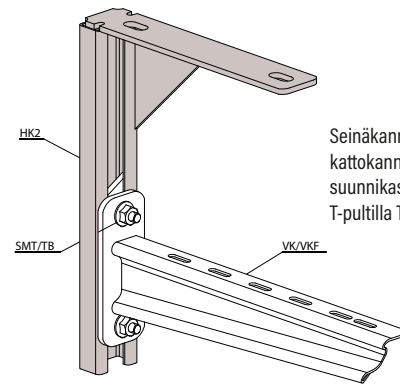


Kattokannakkeella HK2 ja seinäkannakkeilla VKZ, VK ja VKF kiinnitetään tikas-, levy- ja lankahyllyjä kattoon. ST-sivutuella saadaan kattokannatuksiin suurempi poikittaisjäykkyys, tarpeellinen erityisesti toispuoleisissa kaapelikuormissa.



SNRO	TUOTE x = varastotuote	PAINO kg / kpl	A mm	PAKKAUS
1449633	HK2-300 HDG	1.19	315	10 PCE
1449635	HK2-500 HDG	1.44	495	10 PCE
1449637	HK2-750 HDG	2.01	765	10 PCE
1449640	HK2-1000 HDG	2.43	990	10 PCE

HDG Valmistuksen jälkeen upottamalla kuumasinkitty standardin EN ISO 1461 mukaisesti : C1-C4

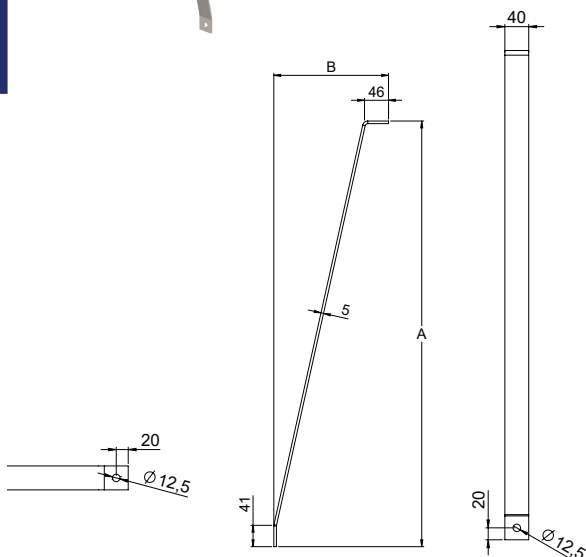


Seinäkannakkeet kiinnitetään kattokannakkeeseen HK2 suunnikasmutterilla SMT tai T-pultilla TB.

Sivutuki ST

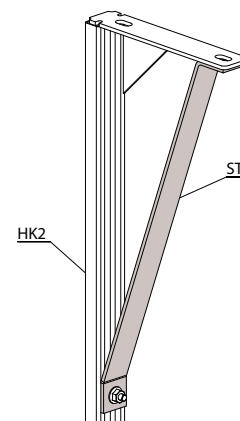


Sivutuki ST antaa lisätukea kattokannakkeiden HK2 taipuman rajoittamiseksi.



SNRO	TUOTE x = varastotuote	PAINO kg / kpl	A mm	B mm	PAKKAUS
1449150	ST-300 HDG	0.68	320	221	10 PCE
1449151	ST-500 HDG	0.94	520	221	10 PCE
1449152	ST-800 HDG	1.32	820	221	10 PCE
1449153	ST-1500 HDG	2.4	1520	365	10 PCE

HDG Valmistuksen jälkeen upottamalla kuumasinkitty standardin EN ISO 1461 mukaisesti : C1-C4

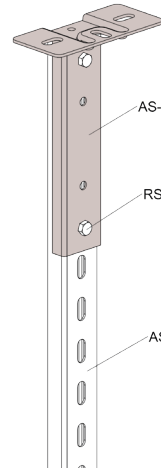
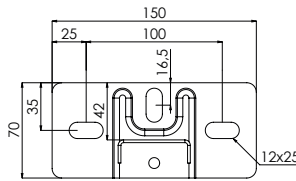
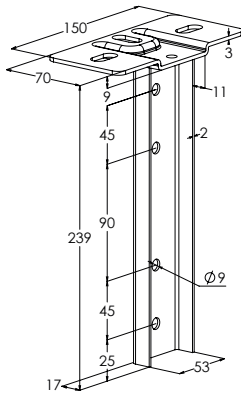


Kattokannaketta HK2 vahvistetaan ST-sivutuella. Sivutuki kiinnitetään kattokannakkeeseen suunnikasmutterilla SMT tai T-pultilla TB. Sivutuki vähentää kattokannakkeen sivuttaissiirtymää raskailla kuormilla.

Kattokiinnike AS-TF



Kattokiinnikkeellä AS-TF kiinnitetään asennuskisko AS kattoon tai lattiaan.



Kattokiinnike AS-TF kiinnitetään asennuskiskoon AS ruuvisarjalla RS 2. Kattokiinnikettä AS-TF käytetään, kun asennuskiskon pää kiinnitetään lattiaan tai kattoon.

SNRO	TUOTE	PAINO	PAKKAUS
	x = varastotuote	kg / kpl	
1449220	x AS-TF HDG	0,6	1 PCE
HDG	Valmistuksen jälkeen upottamalla kuumasinkitty standardin EN ISO 1461 mukaisesti : C1-C4		
<i>Tuote sisältää ruuvisarjan: 1449698 RS 2 HDG (2 PCE)</i>			

Kattokiinnike ASR-TF



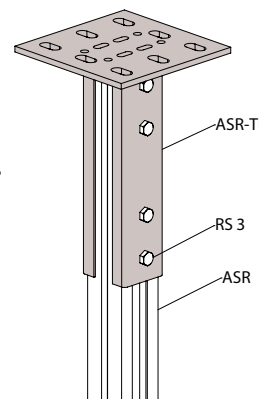
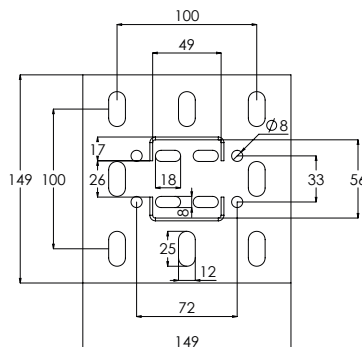
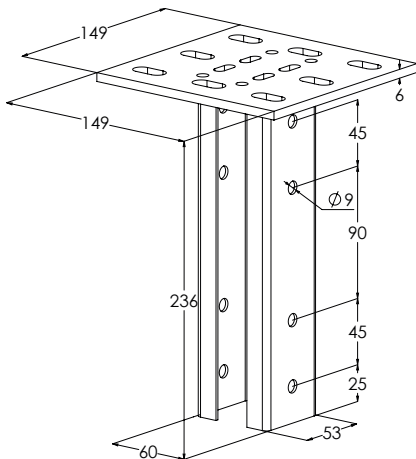
Kattokiinnikkeellä ASR-TF kiinnitetään asennuskisko ASR kattoon tai lattiaan.



Huom!
HST-tuotteen
ulkonäkö poikkeaa
HDG-tuotteesta.

SNRO	TUOTE	PAINO	KUORMA	PAKKAUS
	x = varastotuote	kg / kpl	max. kg	
1449665	x ASR-TF HDG	1,57	700	1 PCE
HDG	Valmistuksen jälkeen upottamalla kuumasinkitty standardin EN ISO 1461 mukaisesti : C1-C4			
<i>Tuote sisältää ruuvisarjan: 1449699 RS 3 HDG (4 PCE)</i>				

SNRO	TUOTE	PAINO	KUORMA	PAKKAUS
	x = varastotuote	kg / kpl	max. kg	
1430316	HST ASR-TF	1,6	700	1 PCE
HST	Valmistettu standardin EN 10088 mukaisesta haponkestävästä teräksestä : C1-CX			

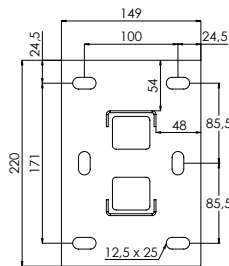
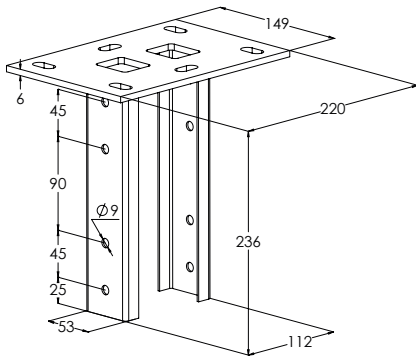


Kattokiinnike ASR-TF kiinnitetään asennuskiskoon ASR ruuvisarjalla RS 3. Kattokiinnikettä ASR-TF käytetään, kun asennuskiskon pää kiinnitetään lattiaan tai kattoon.

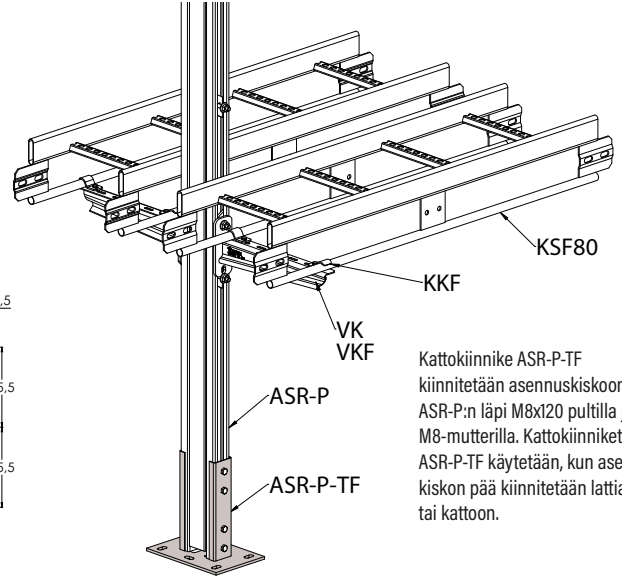
Kattokiinnike ASR-P-TF



Kattokiinnikkeellä ASR-P-TF kiinnitetään asennuskisko ASR-P kattoon tai lattiaan.



SNRO	TUOTE x = varastotuote	PAINO kg / kpl	PAKKAUS
1449490	ASR-P-TF HDG	2	1 PCE
HDG	Valmistuksen jälkeen upottamalla kuumasinkitty standardin EN ISO 1461 mukaisesti : C1-C4		

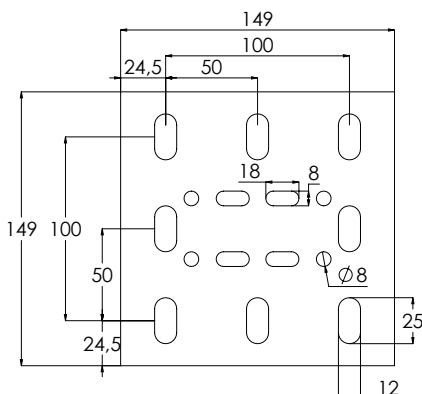
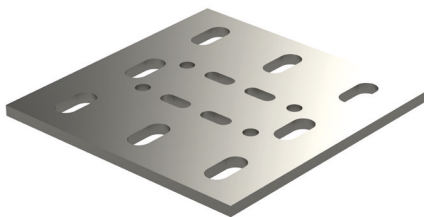


Kattokiinnike ASR-P-TF kiinnitetään asennuskiskoon ASR-P:n läpi M8x120 pultilla ja M8-mutterilla. Kattokiinnikettä ASR-P-TF käytetään, kun asennuskiskon pää kiinnitetään lattiaan tai kattoon.

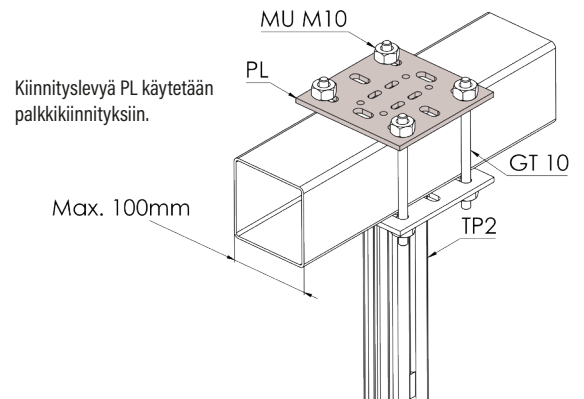
Kiinnityslevy PL



Kiinnityslevyllä PL tehdään palkki kiinnitykset kierretankojen GT-10 avulla.



SNRO	TUOTE x = varastotuote	PAINO kg / kpl	PAKKAUS
1449156	PL HDG	0.93	1 PCE
HDG	Valmistuksen jälkeen upottamalla kuumasinkitty standardin EN ISO 1461 mukaisesti : C1-C4		

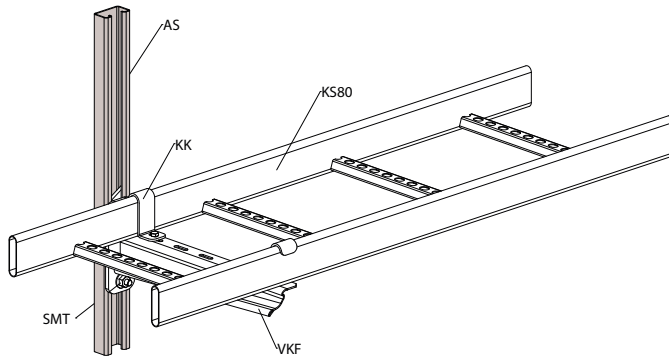
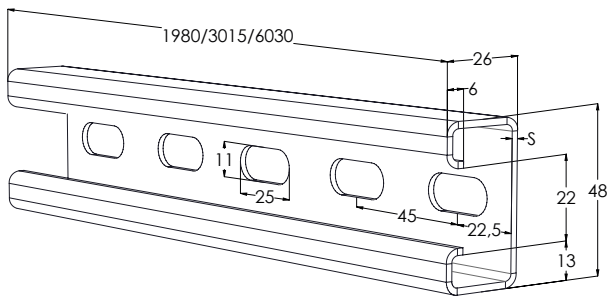
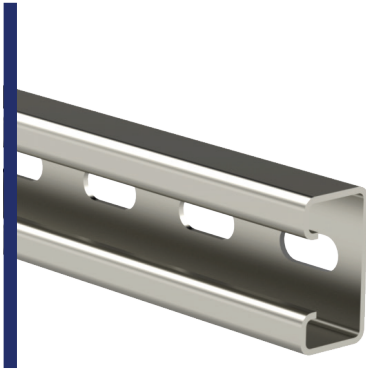


Kiinnityslevyä PL käytetään palkki kiinnityksiin.

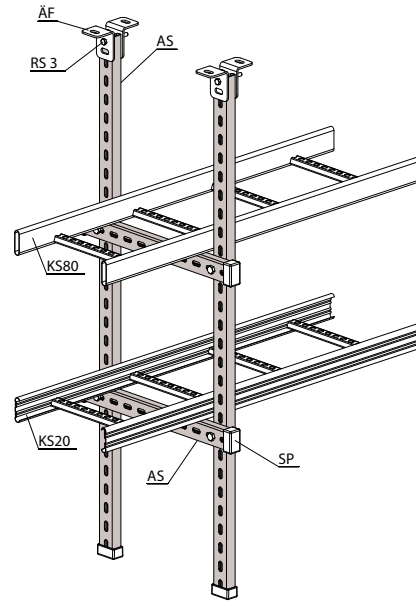
Asennuskisko AS



Asennuskiskolla AS tehdään kaapeliteiden katto- ja seinäkannatukset. Asennuskiskoa käyttämällä kuormitusta voidaan jakaa seinässä suuremmalle alueelle ja seinäkannakkeiden korkeutta voidaan säätää portaattomasti.



Asennuskiskolla AS voidaan jakaa seinäkannakkeesta aiheutuva kuormitus laajemmalle alueelle. Seinäkannake kiinnitetään asennuskiskoon suunnikasmutterilla SMT tai AKM tai T-pultilla TB.



Asennuskiskolla AS voidaan tehdä porttikannatus.

SNRO	TUOTE x = varastotuote	PAINO kg / kpl	L mm	S mm	PAKKAUS
1449647	AS K L=3015 PG	3.92	3015	1.5	50 PCE / 150 MTR

PG Valmistettu standardin EN 10346 mukaisesti kuumasinkitystä teräksestä : C1-C2

SNRO	TUOTE x = varastotuote	PAINO kg / kpl	L mm	S mm	PAKKAUS
1449648	x AS L=6030 HDG	11.68	6030	2	50 PCE / 300 MTR
1449661	x AS L=3015 HDG	5.84	3015	2	50 PCE / 150 MTR
1449691	AS L=1980 HDG	3.89	1980	2	50 PCE / 100 MTR

HDG Valmistuksen jälkeen upottamalla kuumasinkitty standardin EN ISO 1461 mukaisesti : C1-C4

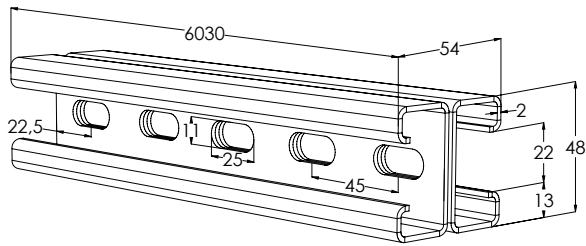
SNRO	TUOTE x = varastotuote	PAINO kg / kpl	L mm	S mm	PAKKAUS
1430410	x HST AS L=6030	10.72	6030	2	50 PCE / 300 MTR

HST Haponkestävä teräs : C1-CX

Asennuskisko ASR



Kaksipuolisella asennuskiskolla ASR tehdään kaapeliteiden katto- ja seinäkannatukset. Käyttämällä asennuskiskoa ASR kuormitusta voidaan jakaa seinässä laajemmalle alueelle ja seinäkannakkeiden korkeutta voidaan säätää portaattomasti. Soveltuu myös teollisuuden ääriolosuhteisiin.

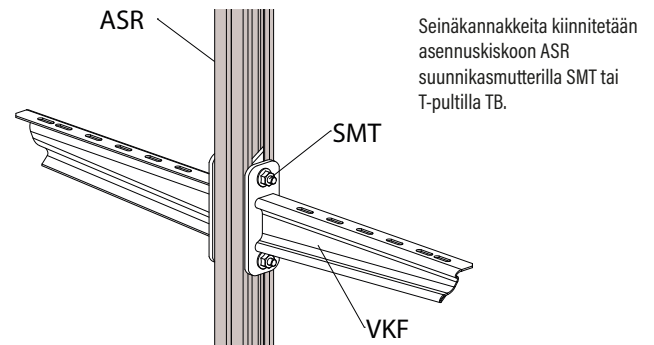


SNRO	TUOTE x = varastotuote	PAINO kg / kpl	L mm	PAKKAUS
1449660	x ASR L=6030 HDG	22.18	6030	30 PCE / 180 MTR

HDG Valmistuksen jälkeen upottamalla kuumasinkitty standardin EN ISO 1461 mukaisesti : C1-C4

SNRO	TUOTE x = varastotuote	PAINO kg / kpl	L mm	PAKKAUS
1430411	HST ASR L=6030	22.18	6030	30 PCE / 180 MTR

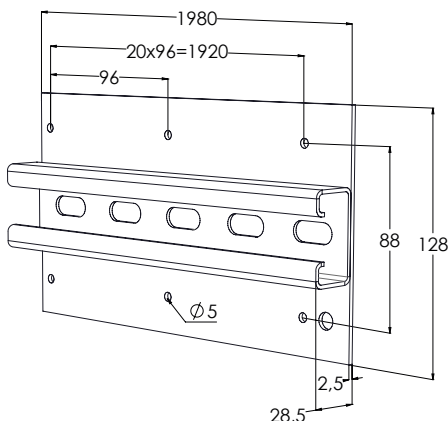
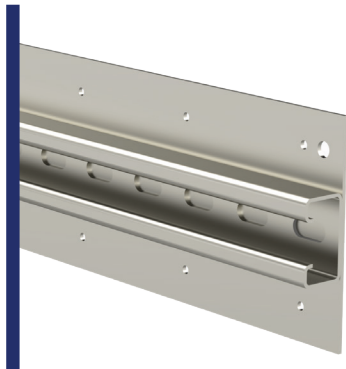
HST Haponkestävä teräs : C1-CX



Asennuskisko AS WALL



Asennuskiskolla AS WALL asennetaan kaapelihyllyjä esimerkiksi puu- tai peltiseinään. Asennuskiskolla AS WALL seinäkannatuksen kuormitusta voidaan jakaa laajemmalle alueelle ja seinäkannakkeiden korkeutta voidaan säätää portaattomasti.

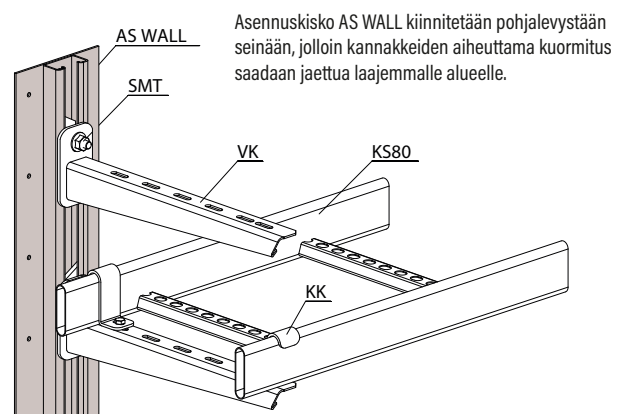


SNRO	TUOTE x = varastotuote	PAINO kg / kpl	L mm	PAKKAUS
1449208	x AS WALL L=1980 HDG	8.94	1980	1 PCE / 2 MTR

HDG Valmistuksen jälkeen upottamalla kuumasinkitty standardin EN ISO 1461 mukaisesti : C1-C4

SNRO	TUOTE x = varastotuote	PAINO kg / kpl	L mm	PAKKAUS
1430409	HST AS WALL L=1980	8.94	1980	1 PCE / 2 MTR

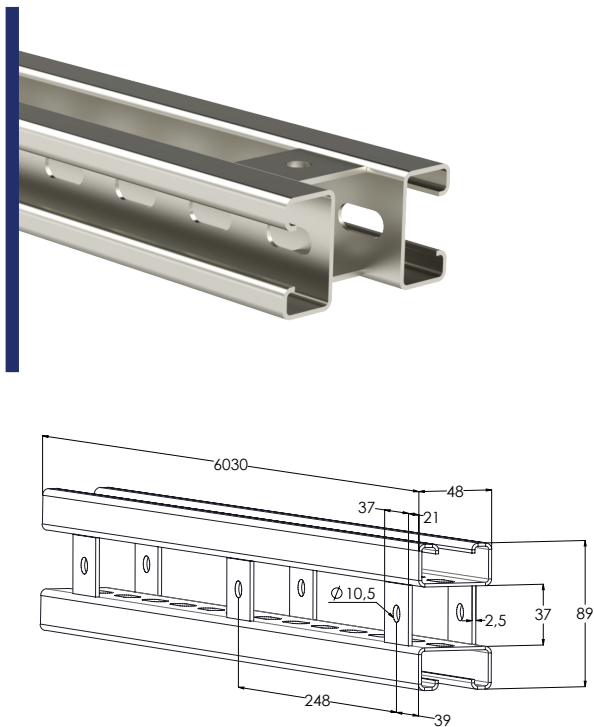
HST Haponkestävä teräs : C1-CX



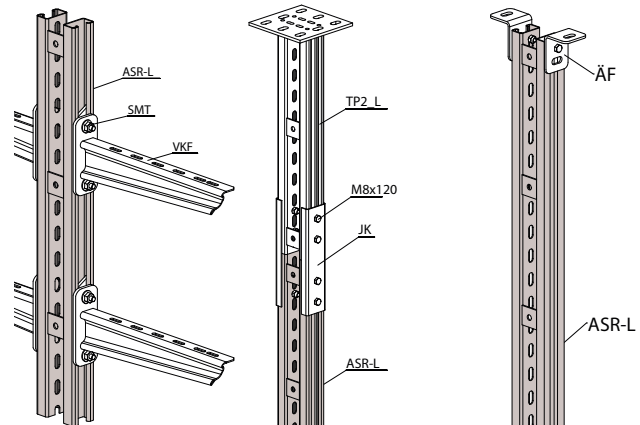
Asennuskisko ASR-L



Kaksipuolisella asennuskiskolla ASR-L tehdään kaapeliteiden katto- ja seinäkannatukset. Käyttämällä asennuskiskolla ASR-L kuormitusta voidaan jakaa seinässä laajemmalle alueelle ja seinäkannakkeiden korkeutta voidaan säätää portaattomasti.



SNRO	TUOTE x = varastotuote	PAINO kg / kpl	L mm	PAKKAUS
1449136	ASR-L L=6030 HDG	22.65	6030	1 PCE / 6 MTR
HDG	Valmistuksen jälkeen upottamalla kuumasinkitty standardin EN ISO 1461 mukaisesti : C1-C4			



Seinäkannakkeita kiinnitetään asennuskiskoon ASR-L suunnikasmutterilla SMT tai T-pultilla TB.

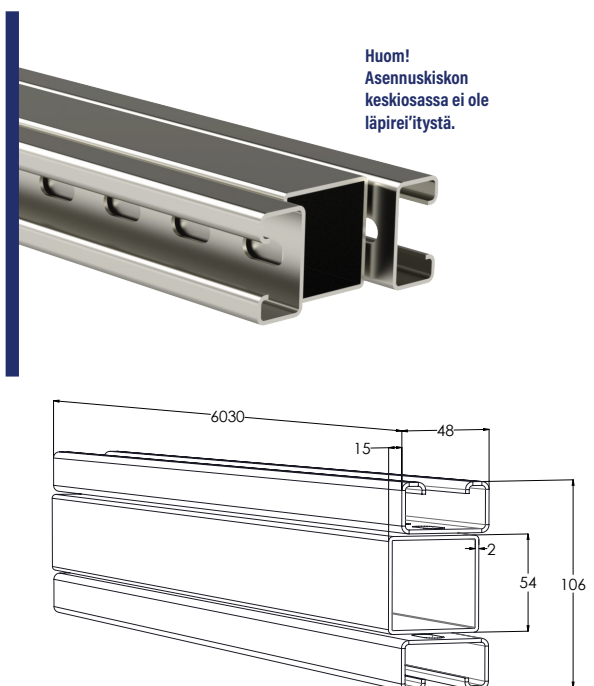
Kattokannaketta TP2-L jatketaan asennuskiskolla ASR-L käyttäen kahta JK-jatkokappaletta.

Asennuskisko ASR-L kiinnitetään päädyistä kattoon tai lattiaan päädykiinnikkeillä ÄF käyttäen ruuvisarjaa RS 2.

Asennuskisko ASR-P

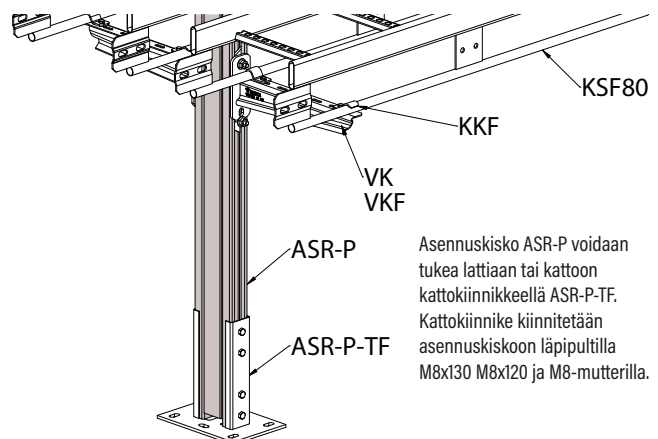


Kaksipuolisella ja vahvistetulla asennuskiskolla ASR-P tehdään kaapeliteiden katto- ja seinäkannatukset. Käyttämällä asennuskiskoa ASR-P kuormitusta voidaan jakaa seinässä laajemmalle alueelle ja seinäkannakkeiden korkeutta voidaan säätää portaattomasti.



Huom!
Asennuskiskon keskiosassa ei ole läpärei'itystä.

SNRO	TUOTE x = varastotuote	PAINO kg / kpl	L mm	PAKKAUS
1449137	ASR-P L=6030 HDG	38.88	6030	1 PCE / 6 MTR
HDG	Valmistuksen jälkeen upottamalla kuumasinkitty standardin EN ISO 1461 mukaisesti : C1-C4			

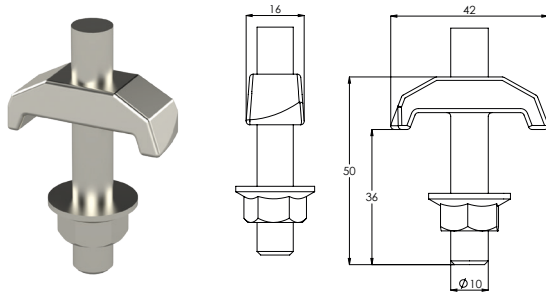


Asennuskisko ASR-P voidaan tukea lattiaan tai kattoon kattokiinnikkeellä ASR-P-TF. Kattokiinnike kiinnitetään asennuskiskoon läpipultilla M8x130 M8x120 ja M8-mutterilla.

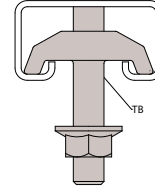
T-pultti TB



T-pultilla TB kiinnitetään kannakkeita asennuskiskoihin AS, ASR, ASR-L ja ASR-P ja kattokannakkeisiin HK1, HK2, TP2, TP2-L ja TP2-P.



SNRO	TUOTE x = varastotuote	PAINO kg / kpl	KUORMA max. kg	PAKKAUS
1449649	x TB HDG	0.065	800	10 PCE
HDG	HDG pinnoite tai vastaava : C1-C4			

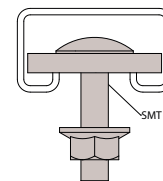
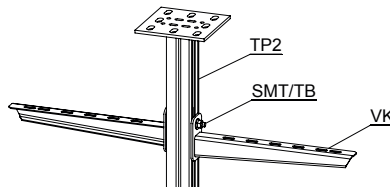
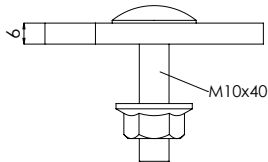
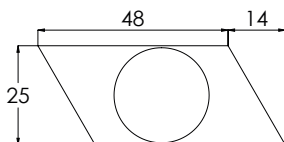
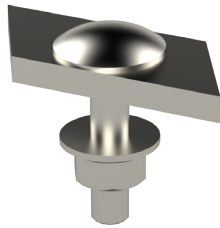


T-pultti TB työnnetään asennuskiskon tai kattokannakkeen uraan ja lukitaan paikoilleen kääntämällä T-pultin kantaa kiskon sisällä.

Suunnikasmutteri SMT



Suunnikasmutterilla SMT kiinnitetään kannakkeita asennuskiskoihin AS, ASR, ASR-L ja ASR-P ja kattokannakkeisiin HK1, HK2, TP2, TP2-L ja TP2-P. Soveltuu myös teollisuuden ääriolosuhteisiin.



Suunnikasmutteri SMT työnnetään asennuskiskon tai kattokannakkeen uraan ja lukitaan paikoilleen kääntämällä suunnikasmutterin kantaa kiskon sisällä.

SNRO	TUOTE x = varastotuote	PAINO kg / kpl	KUORMA max. kg	PAKKAUS
1449684	x SMT HDG	0.096	800	10 PCE
HDG	HDG pinnoite tai vastaava : C1-C4			
<i>Tuote sisältää ruuvisarjan: 1449113 RS SMT HDG (1 PCE)</i>				

SNRO	TUOTE x = varastotuote	PAINO kg / kpl	KUORMA max. kg	PAKKAUS
1430422	x HST SMT	0.098	800	10 PCE
HST	Haponkestävä teräs : C1-CX			
<i>Tuote sisältää ruuvisarjan: 1430433 HST RS SMT (1 PCE)</i>				



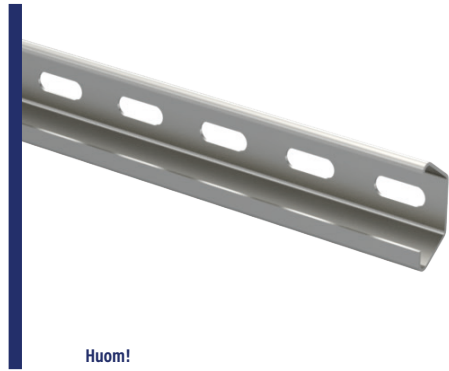
Ajankohtaiset ja kattavat tuotetiedot, mittaustulokset ja asennusesimerkit löydät verkkosivuiltamme:

www.meka.eu

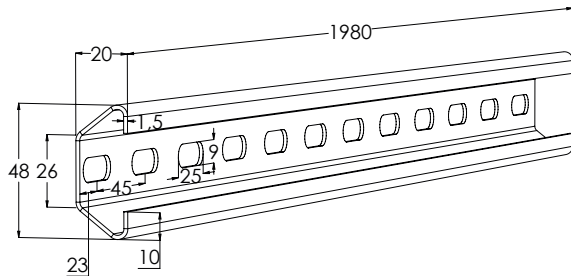
Asennuskisko FP



Asennuskiskolla FP tehdään kattokannatus kattokiinnikkeellä RTF-S sekä jatketaan kattokannake TP1 jatkokappaleella JK.



Huom!
HST-tuotteen
ulkonäkö poikkeaa
PG- ja HDG-tuotteesta.



SNRO	TUOTE x = varastotuote	PAINO kg / kpl	L mm	PAKKAUS
1449619	FP L=1980 PG	1.85	1980	1 PCE / 1,98 MTR

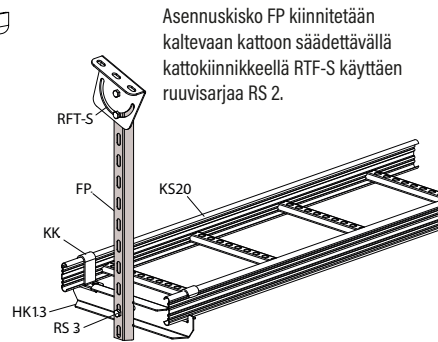
PG Valmistettu standardin EN 10346 mukaisesti kuumasinkitystä teräksestä : C1-C2

SNRO	TUOTE x = varastotuote	PAINO kg / kpl	L mm	PAKKAUS
1449620	x FP L=1980 HDG	1.94	1980	1 PCE / 1,98 MTR

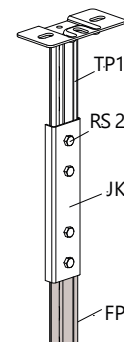
HDG Valmistuksen jälkeen upottamalla kuumasinkitty standardin EN ISO 1461 mukaisesti : C1-C4

SNRO	TUOTE x = varastotuote	PAINO kg / kpl	L mm	PAKKAUS
1430414	HST FP L=1980	1.9	1980	1 PCE / 1,98 MTR

HST Haponkestävä teräs : C1-CX



Asennuskisko FP kiinnitetään kaltevaan kattoon säädettävällä kattokiinnikkeellä RTF-S käyttäen ruuvisarjaa RS 2.

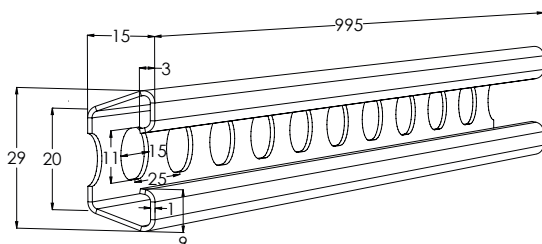
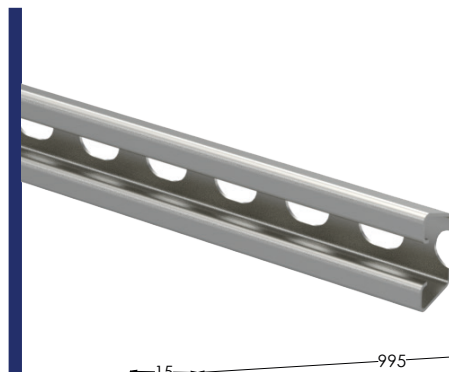


Kattokannaketta TP1 jatketaan asennuskiskolla FP käyttäen jatkokappaletta JK.

Asennuskisko CK

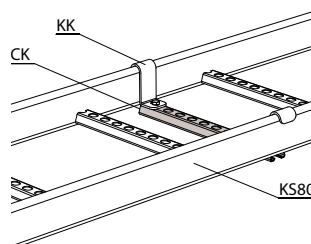


Asennuskiskolla CK kiinnitetään esim. valaisimia tikashyllyihin KS20, KS60, KSE80, KS80, KS80 SP2.0 ja KSF80 sekä kaapeleita kaarikiinnikkeen CCB avulla seinään.

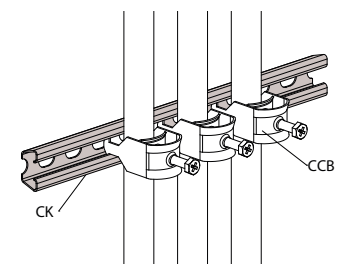


SNRO	TUOTE x = varastotuote	PAINO kg / kpl	L mm	PAKKAUS
1449621	x CK L=995 PG	0.44	995	10 PCE / 10 MTR

PG Valmistettu standardin EN 10346 mukaisesti kuumasinkitystä teräksestä : C1-C2



Asennuskisko CK kiinnitetään tikashyllyn kiinnikkeillä KK.

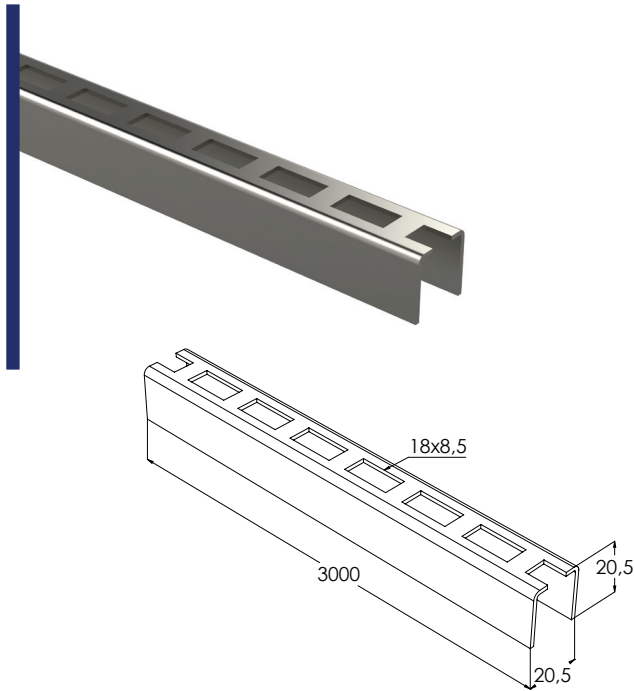


Asennuskisko CK kiinnitetään seinään tai kattoon. Kaapelit kiinnitetään asennuskiskoon CK kaarikiinnikkeillä CCB.

Asennuskisko PS



Asennuskiskolla PS tehdään tikashyllyjen KS20 ja KS60 sekä levyhyllyjen KRA ja KRB kattokannatukset käyttäen kiinnikettä PSF ja kattokiinnikettä PF.



SNRO	TUOTE x = varastotuote	PAINO kg / kpl	L mm	PAKKAUS
1431640	PS L=3000 M	1.76	3000	9 PCE / 27 MTR
M	Valkoinen RAL 9010 polyesterimaali : C1-C2			

SNRO	TUOTE x = varastotuote	PAINO kg / kpl	L mm	PAKKAUS
1431639	PS L=3000 PG	1.72	3000	9 PCE / 27 MTR
PG	Valmistettu standardin EN 10346 mukaisesti kuumasinkitystä teräksestä : C1-C2			

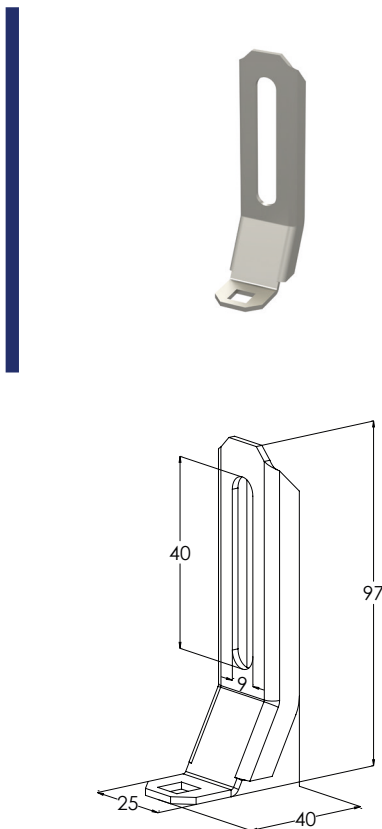


Katso asennusvideo.

Kiinnike PSF



Kiinnikkeellä PSF kiinnitetään keskikannakkeita MK ja RMK sekä jatkokappaleita RSS asennuskiskoihin PS.

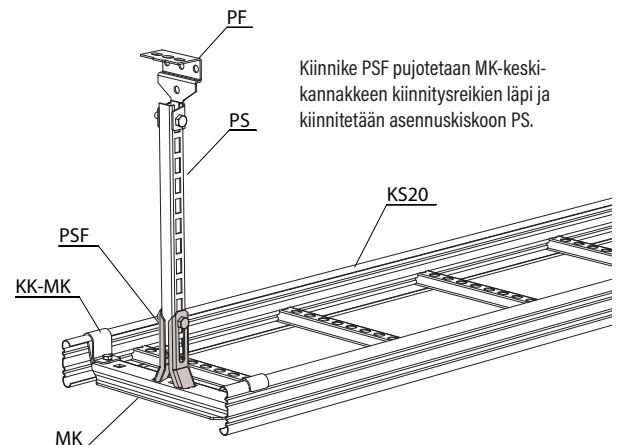


SNRO	TUOTE x = varastotuote	PAINO kg / kpl	PAKKAUS
1431645	PSF M	0.077	20 PCE
M	Valkoinen RAL 9010 polyesterimaali : C1-C2		
<i>Tuote sisältää ruuvisarjan: 1449112 RS VK2 HDG (1 PCE)</i>			

SNRO	TUOTE x = varastotuote	PAINO kg / kpl	PAKKAUS
1431644	PSF PG	0.076	20 PCE
PG	Valmistettu standardin EN 10346 mukaisesti kuumasinkitystä teräksestä : C1-C2		
<i>Tuote sisältää ruuvisarjan: 1449112 RS VK2 HDG (1 PCE)</i>			



Katso asennusvideo.

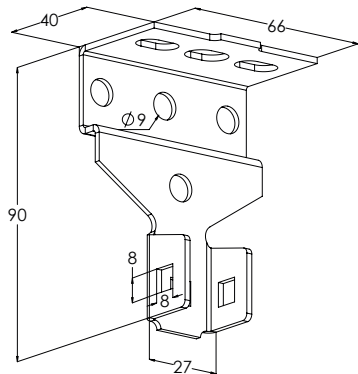


Kiinnike PSF pujotetaan MK-keskikannakkeen kiinnitysreikien läpi ja kiinnitetään asennuskiskoon PS.

Kattokiinnike PF



Kattokiinnikkeellä PF kiinnitetään kattoon tai lattiaan asennuskiskoja PS.



Katso asennusvideo.

SNRO	TUOTE x = varastotuote	PAINO kg / kpl	PAKKAUS
1431630	PF M	0.13	10 PCE

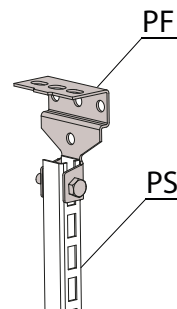
M Valkoinen RAL 9010 polyesterimaali : C1-C2

Tuote sisältää ruuvisarjan: 1449112 RS VK2 HDG (1 PCE)

SNRO	TUOTE x = varastotuote	PAINO kg / kpl	PAKKAUS
1431629	PF PG	0.13	10 PCE

PG Valkoinen maali : C1-C2

Tuote sisältää ruuvisarjan: 1449112 RS VK2 HDG (1 PCE)

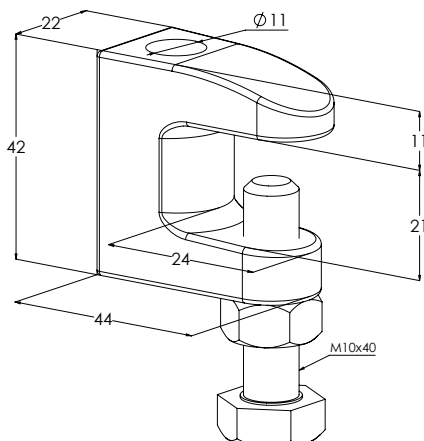


Kattokiinnike PF kiinnitetään asennuskiskoon PS mukana tulevalla ruuvisarjalla.

Palkkiinnike PK1



Palkkiinnikkeellä PK1 kiinnitetään kierretanko GT-10 teräspalkkiin.

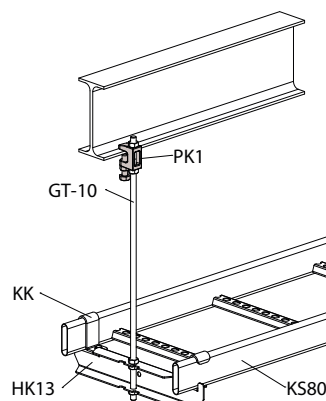


SNRO	TUOTE x = varastotuote	PAINO kg / kpl	KUORMA max. kg	PAKKAUS
1449631	x PK1 EG	0.14	300	10 PCE

EG Valmistuksen jälkeen sähkösinkitty standardin EN ISO 2081 mukaisesti :C1-C2

SNRO	TUOTE x = varastotuote	PAINO kg / kpl	KUORMA max. kg	PAKKAUS
1449200	PK1 HDG	0.15	300	10 PCE

HDG Valmistuksen jälkeen upottamalla kuumasinkitty standardin EN ISO 1461 mukaisesti :C1-C4

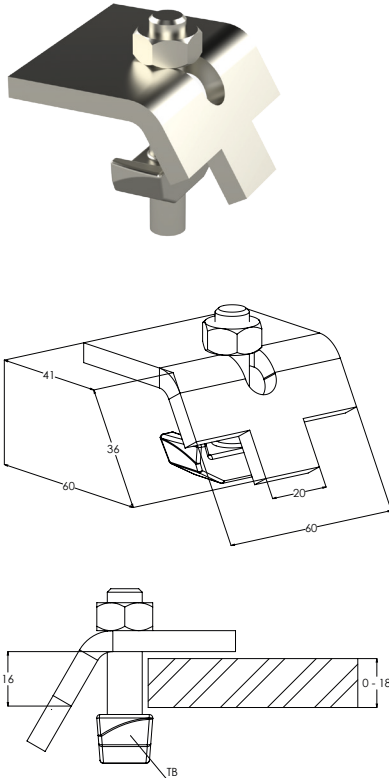


Palkkiinnike PK1 kiinnitetään I-palkin alalaippaan. Kierretanko GT-10 kiinnitetään palkkiinnikkeeseen muttereilla MU M10.

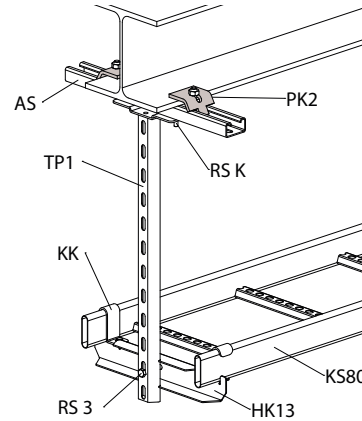
Palkkiinnike PK2



Palkkiinnikkeellä PK2 kiinnitetään teräspalkkeihin asennuskiskoja AS, ASR, ASR-L ja ASR-P sekä kattokannakkeita HK1, HK2, TP1, TP2, TP2-L ja TP2-P.



SNRO	TUOTE x = varastotuote	PAINO kg / kpl	KUORMA max. kg	PAKKAUS
1449632	x PK2 HDG	0.23	300	10 PCE
HDG		Valmistuksen jälkeen upottamalla kuumasinkitty standardin EN ISO 1461 mukaisesti : C1-C4		

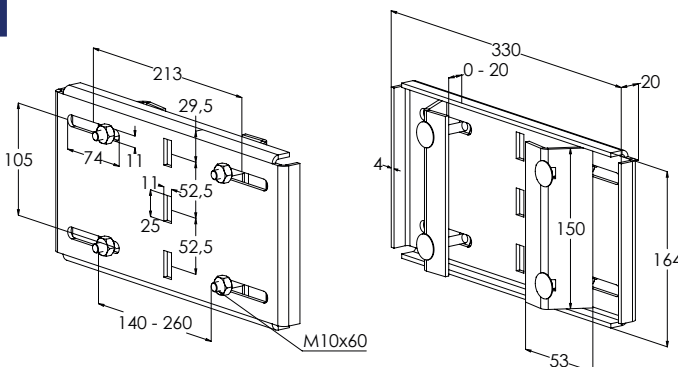
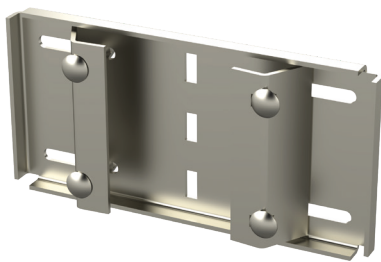


Palkkiinnikkeillä PK2 ja AS-asennuskiskolla tehdään kannatus I-palkista. Kattokannake TP1 kiinnitetään asennuskiskoon AS ruuvisarjalla RS K. Palkin alalaipan ainevahvuus voi olla enintään 18 mm.

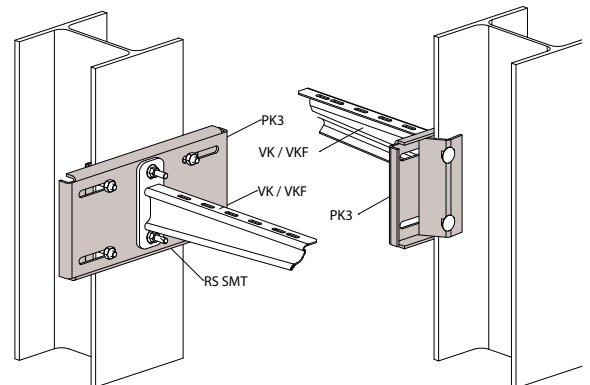
Palkkiinnike PK3



Palkkiinnikkeellä PK3 kiinnitetään teräspalkkeihin asennuskiskoja AS, ASR, ASR-L ja ASR-P sekä kattokannakkeita HK1, HK2, TP1, TP2, TP2-L ja TP2-P.



SNRO	TUOTE x = varastotuote	PAINO kg / kpl	PAKKAUS
1449221	PK3 HDG	0.29	1 PCE
HDG		Valmistuksen jälkeen upottamalla kuumasinkitty standardin EN ISO 1461 mukaisesti : C1-C4	



Palkkiinnike PK 3 kiinnitetään 140-260 mm leveään pystypalkkiin.

Seinäkannake kiinnitetään suoraan palkkiinnikkeeseen ruuvisarjalla RS SMT.

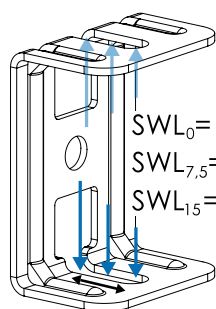
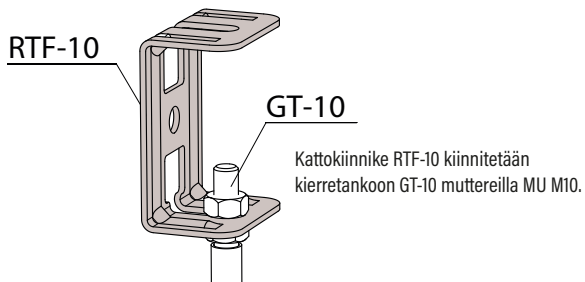
Kattokiinnike RTF-10



Kattokiinnikkeellä RTF-10 kiinnitetään kierretanko GT-10 kattoon.



Huom!
HST-tuotteen
ulkonäkö poikkeaa
PG- ja HDG-tuotteesta.



SWL₀ = 352 kg
SWL_{7,5} = 185 kg
SWL₁₅ = 132 kg

0 mm 7.5 mm 15 mm

Kattokiinnikkeen RTF-10 kuormitettavuus riippuu kierratangon etäisyydestä pystyseinästä.

SNRO	TUOTE x = varastotuote	PAINO kg / kpl	KUORMA max. kg	PAKKAUS
1449484	x RTF-10 PG	0,14	250	10 PCE

PG Valmistettu standardin EN 10346 mukaisesti kuumasinkittyä terästä : C1-C2

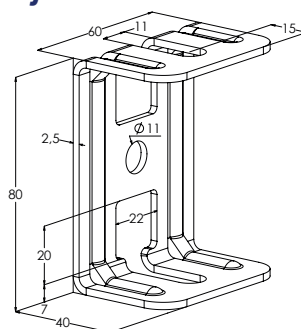
SNRO	TUOTE x = varastotuote	PAINO kg / kpl	KUORMA max. kg	PAKKAUS
1449652	x RTF-10 HDG	0,15	250	10 PCE

HDG Valmistuksen jälkeen upottamalla kuumasinkitty standardin EN ISO 1461 mukaisesti : C1-C4

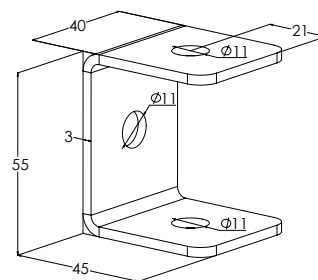
SNRO	TUOTE x = varastotuote	PAINO kg / kpl	KUORMA max. kg	PAKKAUS
1430305	HST RTF-10	0,12	250	10 PCE

HST Haponkestävä teräs : C1-CX

PG ja HDG



HST



Kattokiinnike RTF-16



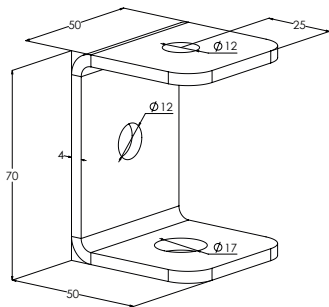
Kattokiinnikkeellä RTF-16 kiinnitetään kattoon kierretankoja GT-10 ja GT-16.



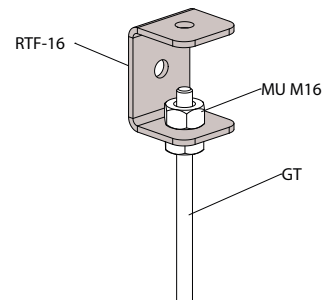
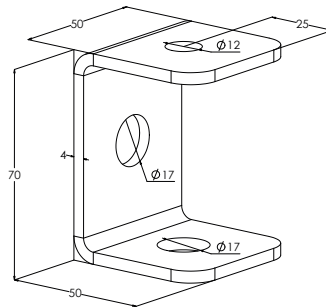
SNRO	TUOTE x = varastotuote	PAINO kg / kpl	KUORMA max. kg	PAKKAUS
1449653	RTF-16 HDG	0.23	400	10 PCE
HDG	Valmistuksen jälkeen upottamalla kuumasinkitty standardin EN ISO 1461 mukaisesti : C1-C4			

SNRO	TUOTE x = varastotuote	PAINO kg / kpl	KUORMA max. kg	PAKKAUS
1430306	HST RTF-16	0.23	400	10 PCE
HST	Haponkestävä teräs : C1-CX			

HDG



HST



Kattokiinnike RTF-16 kiinnitetään kierretankoon GT-10 tai GT-16 muttereilla MU M10 tai MU M16.

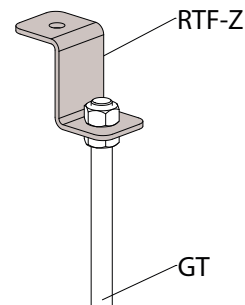
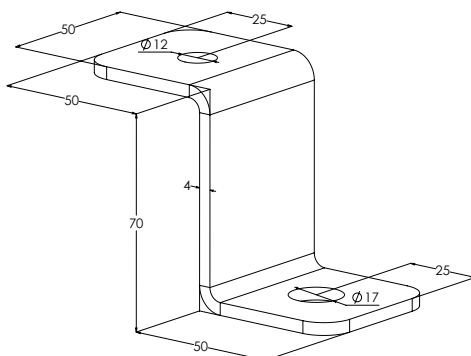
Kattokiinnike RTF-Z



Kattokiinnikkeellä RTF-Z kiinnitetään kattoon kierretankoja GT-10 ja GT-16.



SNRO	TUOTE x = varastotuote	PAINO kg / kpl	KUORMA max. kg	PAKKAUS
1449656	x RTF-Z HDG	0.23	300	10 PCE
HDG	Valmistuksen jälkeen upottamalla kuumasinkitty standardin EN ISO 1461 mukaisesti : C1-C4			

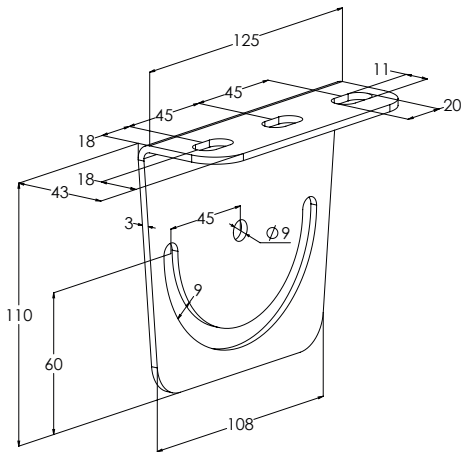


Kattokiinnike RTF-Z kiinnitetään kierretankoon GT-10 tai GT-16 muttereilla MU M10 tai MU M16.

Kattokiinnike RTF-S



Kattokiinnikkeellä RTF-S kiinnitetään asennuskisko AS tai FP kaltevaan kattoon. Kattokiinnikkeen kulmaa säädetään katon kaltevuuden mukaan.

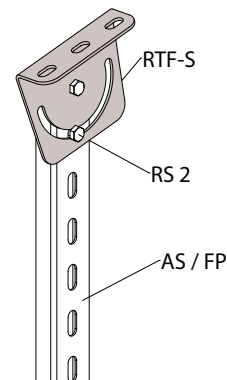


SNRO	TUOTE x = varastotuote	PAINO kg / kpl	KUORMA max. kg	PAKKAUS
1449478	RTF-S PG	0.3	250	10 PCE

PG Valmistettu standardin EN 10346 mukaisesti kuumasinkitystä teräksestä : C1-C2

SNRO	TUOTE x = varastotuote	PAINO kg / kpl	KUORMA max. kg	PAKKAUS
1449654	x RTF-S HDG	0.37	250	10 PCE

HDG Valmistuksen jälkeen upottamalla kuumasinkitty standardin EN ISO 1461 mukaisesti : C1-C4

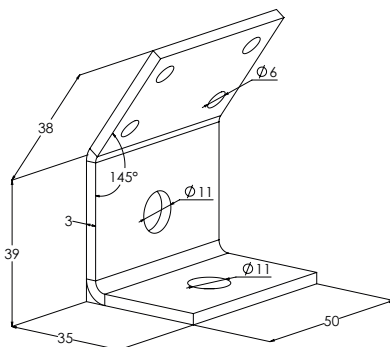


Kattokiinnikkeellä RTF-S kiinnitetään asennuskisko AS tai FP kaltevaan kattoon. Kattokiinnikkeen kulmaa säädetään katon kaltevuuden mukaan. Kattokiinnike kiinnitetään asennuskiskoon ruuvisarjalla RS 2.

Kattokiinnike TFP



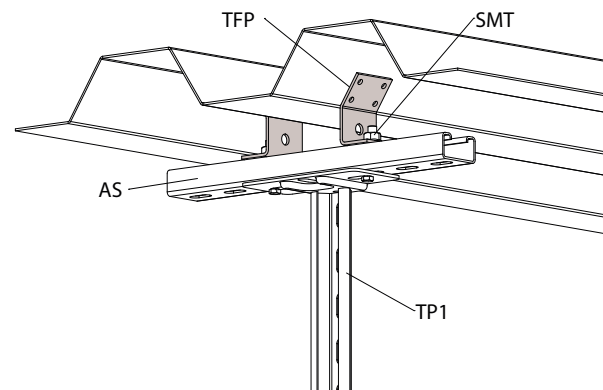
Kattokiinnikkeellä TFP kiinnitetään kattoprofiileihin ja poimulevyihin asennuskiskoja AS sekä kierretankoja GT-10.



SNRO	TUOTE x = varastotuote	PAINO kg / kpl	PAKKAUS
1449664	x TFP PG	0.11	10 PCE

PG Valmistettu standardin EN 10346 mukaisesti kuumasinkitystä teräksestä : C1-C2

Kattokiinnike TFP kiinnitetään asennuskiskoon AS suunnikasmutterilla SMT.

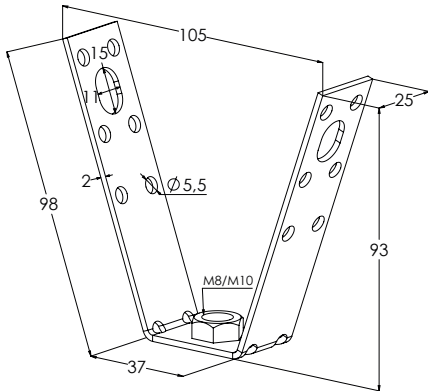


Kattokiinnike TFP2

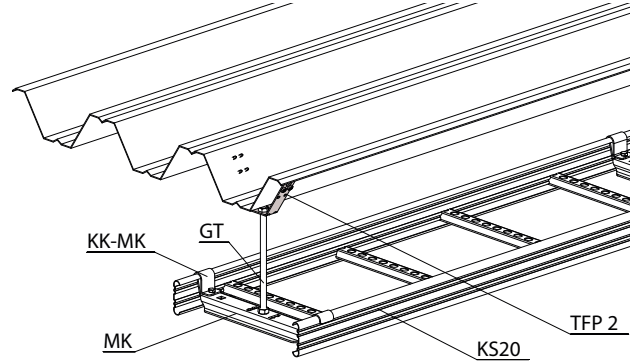
PG



Kattokiinnikkeellä TFP2 kiinnitetään GT-8 ja GT-10-kierretangot kattoprofiileihin ja poimulevyihin. Kattokiinnike TFP2 ruuvataan kiinni sivusta, tyypillisesti poimulevyn harjaan.



SNRO	TUOTE x = varastotuote	PAINO kg / kpl	KUORMA max. kg	PAKKAUS
1449209	TFP2 M8 PG	0.11	195	10 PCE
1449210	x TFP2 M10 PG	0.11	195	10 PCE
PG	Valmistettu standardin EN 10346 mukaisesti kuumasinkitystä teräksestä : C1-C2			

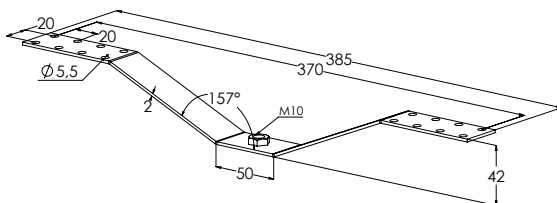
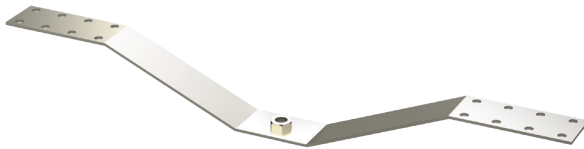


Kattokiinnike TFP 2 kiinnitetään kierretangolla GT-8 tai GT-10 keskikannakkeeseen MK.

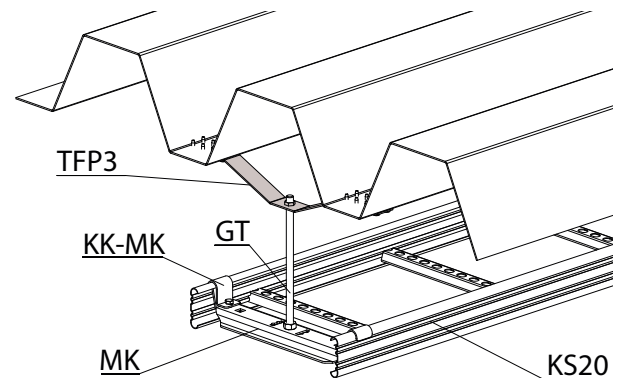
Kattokiinnike TFP3

PG

Kattokiinnikkeellä TFP3 kiinnitetään GT-10-kierretangot kattoprofiileihin ja poimulevyihin. Kattokiinnike TFP3 asennetaan vaakatasopintaan, tyypillisesti kahden poimulevyharjan väliin.



SNRO	TUOTE x = varastotuote	PAINO kg / kpl	PAKKAUS
1449240	TFP3 M10 PG	0.19	10 PCE
PG	Valmistettu standardin EN 10346 mukaisesti kuumasinkitystä teräksestä : C1-C2		

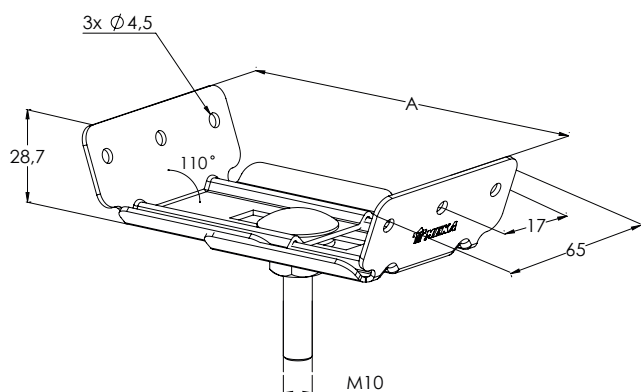
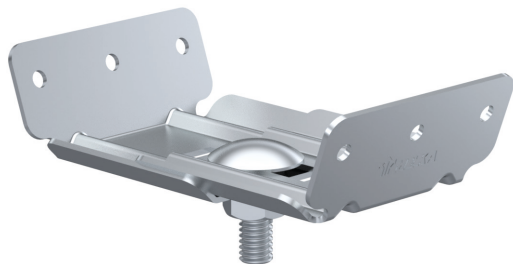


Kattokiinnike TFP 3 kiinnitetään kierretangolla GT-10 keskikannakkeeseen MK.

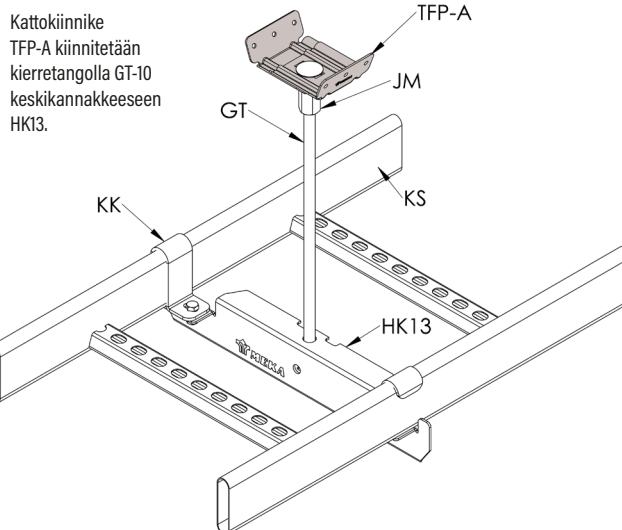
Kattokiinnike TFP-A



Säädettävällä kattokiinnikkeellä TFP-A kiinnitetään kattoprofileihin ja poimulevyihin joko kierretankoja GT-10 tai asennuskiskoja AS. Kierretangot kiinnitetään kattokiinnikkeeseen jatkomutterilla JM M10 ja asennuskiskot kattokiinnikkeellä RTF-S.



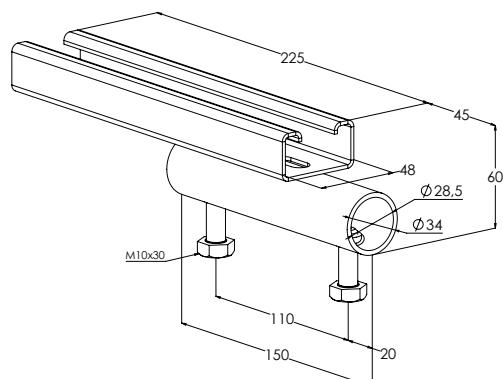
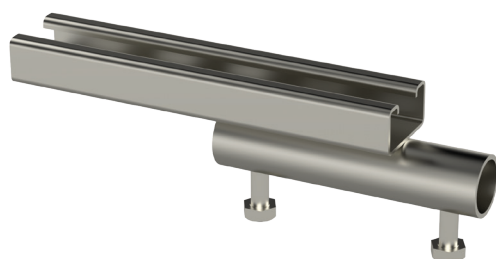
SNRO	TUOTE x = varastotuote	PAINO kg / kpl	A mm	PAKKAUS
1433488	TFP-A1 XPG	1.55	60-70	10 PCE
1433489	TFP-A2 XPG	1.9	80-110	10 PCE
1433490	TFP-A3 XPG	2	110-165	10 PCE
XPG	Valmistettu standardin EN 10346 mukaisesti pinnoitetusta teräksestä : C1-C4			



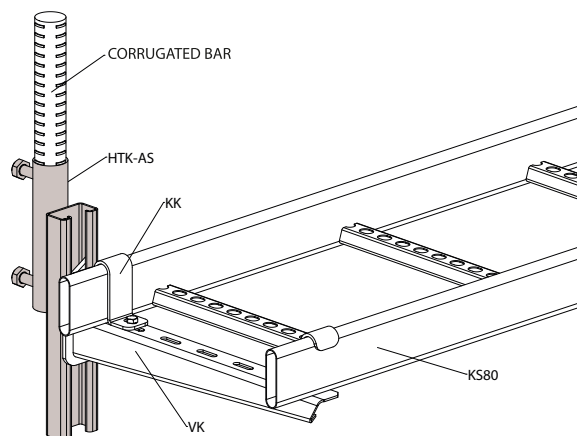
Harjateräskiinnike HTK-AS



Harjateräskiinnikkeellä HTK-AS kiinnitetään harjateräksiin seinäkannakkeita VKZ, VK ja VKF sekä asennuskiskoja AS, ASR, ASR-L ja ASR-P. Harjateräskiinnike HTK-AS kiinnitetään pystysuuntaiseen harjateräkseen.



SNRO	TUOTE x = varastotuote	PAINO kg / kpl	PAKKAUS
1449706	HTK-AS HDG	0.86	1 PCE
HDG	Valmistuksen jälkeen upottamalla kuumasinkitty standardin EN ISO 1461 mukaisesti : C1-C4		

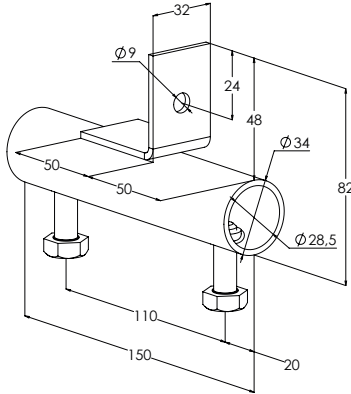
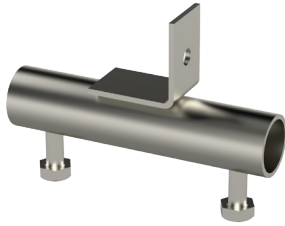


Harjateräskiinnike HTK-AS kiinnitetään pystysuuntaiseen harjateräkseen (Ø max 22 mm). Seinäkannake kiinnitetään harjateräskiinnikkeeseen suunniksmutterilla SMT tai T-pultilla TB.

Harjateräskiinnike HTK-SK

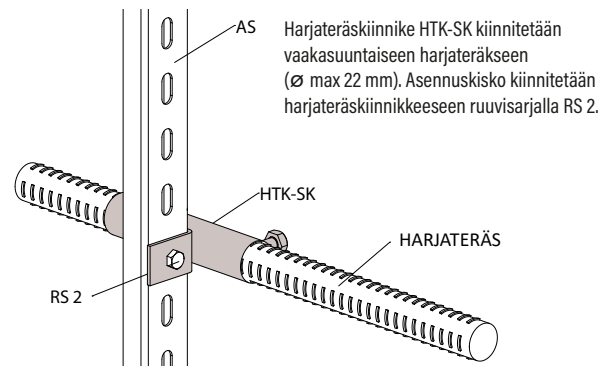


Harjateräskiinnikkeellä HTK-SK kiinnitetään harjateräksiin asennuskiskoja AS, ASR, ASR-L ja ASR-P. Harjateräskiinnike HTK-SK kiinnitetään vaakasuuntaiseen harjateräkseen.



SNRO	TUOTE x = varastotuote	PAINO kg / kpl	PAKKAUS
1449708	HTK-SK HDG	0.49	1 PCE
HDG	Valmistuksen jälkeen upottamalla kuumasinkitty standardin EN ISO 1461 mukaisesti : C1-C4		

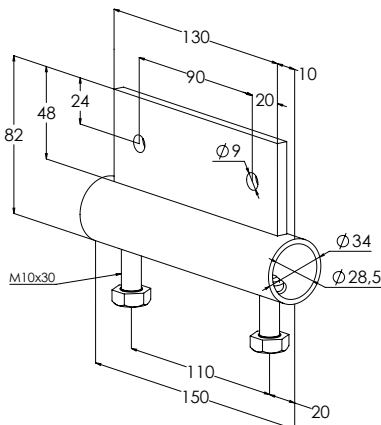
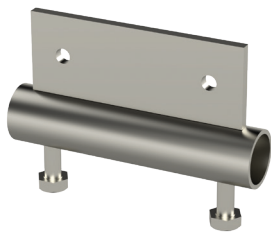
SNRO	TUOTE x = varastotuote	PAINO kg / kpl	PAKKAUS
1430442	HST HTK-SK	0.45	1 PCE
HST	Haponkestävä teräs : C1-CX		



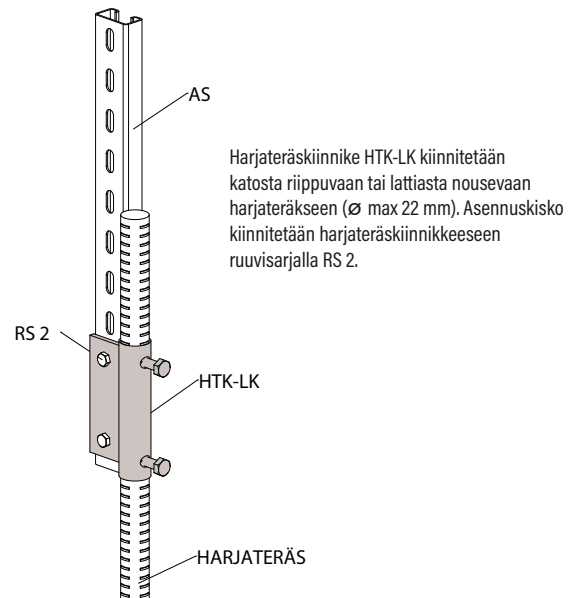
Harjateräskiinnike HTK-LK



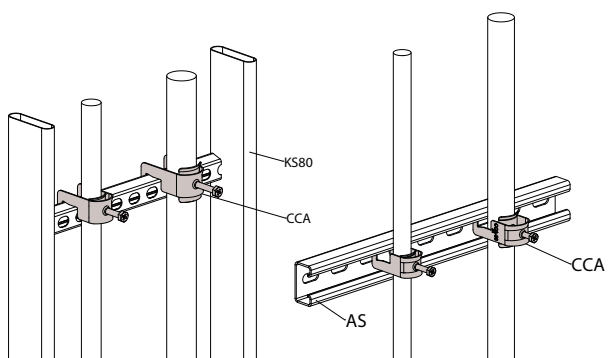
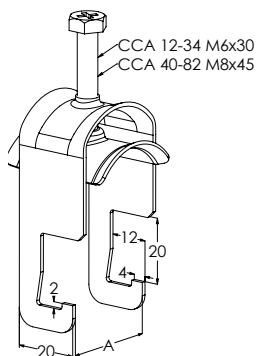
Harjateräskiinnikkeellä HTK-LK kiinnitetään harjateräksiin asennuskiskoja AS, ASR, ASR-L ja ASR-P. Harjateräskiinnike HTK-LK kiinnitetään pystysuuntaiseen harjateräkseen.



SNRO	TUOTE x = varastotuote	PAINO kg / kpl	PAKKAUS
1449707	HTK-LK HDG	0.74	1 PCE
HDG	Valmistuksen jälkeen upottamalla kuumasinkitty standardin EN ISO 1461 mukaisesti : C1-C4		



Kaarikiinnikkeellä CCA kiinnitetään kaapeleita tikashyllyihin KS20 K, KS20, KS60, KS100, KS80, KS80 SP2.0, KSE80 ja KSF80 sekä asennuskiskoihin AS, ASR, ASR-L ja ASR-P.



Kaarikiinnikkeellä CCA kiinnitetään kaapeleita tikashyllyjen välipienoihin ja asennuskiskoihin.

Huom! Tarkista kaarikiinnikkeen suurin sallittu kiristysmomentti viereisestä taulukosta.



Katso asennusvideo.

SNRO	TUOTE x = varastotuote	PAINO kg / kpl	A mm	KAAPELI max. Ø mm	MOMENTTI max. Nm	PAKKAUS
1342000	x CCA-12 PG	0.023	13	5-12 mm	1	10 PCE / 1 BG
1342001	x CCA-14 PG	0.025	15	10-14 mm	1	10 PCE / 1 BG
1342002	x CCA-18 PG	0.028	19	14-18 mm	1	10 PCE / 1 BG
1342003	x CCA-22 PG	0.033	23	17-22 mm	1.5	10 PCE / 1 BG
1342004	x CCA-26 PG	0.036	27	21-26 mm	1.5	10 PCE / 1 BG
1342005	x CCA-30 PG	0.043	31	25-30 mm	1.5	10 PCE / 1 BG
1342006	x CCA-34 PG	0.046	35	29-34 mm	1.5	10 PCE / 1 BG
1342007	x CCA-40 PG	0.083	41	35-40 mm	2	10 PCE / 1 BG
1342008	x CCA-46 PG	0.092	47	41-46 mm	2	10 PCE / 1 BG
1342009	x CCA-52 PG	0.1	53	47-52 mm	2	10 PCE / 1 BG
1342010	x CCA-60 PG	0.112	62	53-60 mm	3	10 PCE / 1 BG
1342011	x CCA-82 PG	0.143	84	61-82 mm	3	10 PCE / 1 BG

PG Valmistettu standardin EN 10346 mukaisesti kuumasinkitystä teräksestä : C1-C2

SNRO	TUOTE x = varastotuote	PAINO kg / kpl	A mm	KAAPELI max. Ø mm	MOMENTTI max. Nm	PAKKAUS
1342076	HST CCA-12	0.023	13	5-12 mm	1	10 PCE / 1 BG
1342077	HST CCA-14	0.025	15	10-14 mm	1	10 PCE / 1 BG
1342078	HST CCA-18	0.028	19	14-18 mm	1	10 PCE / 1 BG
1342079	x HST CCA-22	0.033	23	17-22 mm	1.5	10 PCE / 1 BG
1342080	HST CCA-26	0.036	27	21-26 mm	1.5	10 PCE / 1 BG
1342081	x HST CCA-30	0.043	31	25-30 mm	1.5	10 PCE / 1 BG
1342082	HST CCA-34	0.046	35	29-34 mm	1.5	10 PCE / 1 BG
1342083	x HST CCA-40	0.083	41	35-40 mm	2	10 PCE / 1 BG
1342084	HST CCA-46	0.092	47	41-46 mm	2	10 PCE / 1 BG
1342085	x HST CCA-52	0.1	53	47-52 mm	2	10 PCE / 1 BG
1342086	HST CCA-60	0.112	62	53-60 mm	3	10 PCE / 1 BG
1342087	x HST CCA-82	0.143	84	61-82 mm	3	10 PCE / 1 BG

HST Valmistettu standardin EN 10088 mukaisesta haponkestävästä teräksestä : C1-CX

Ajankohtaiset ja kattavat tuotetiedot, mittaustulokset ja asennusesimerkit löydät verkkosivuiltamme:

www.meka.eu



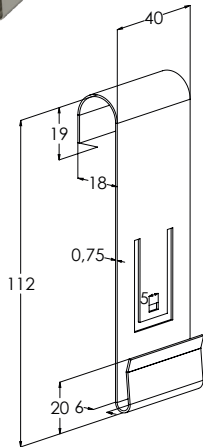
Kaapelikiinnike FDC



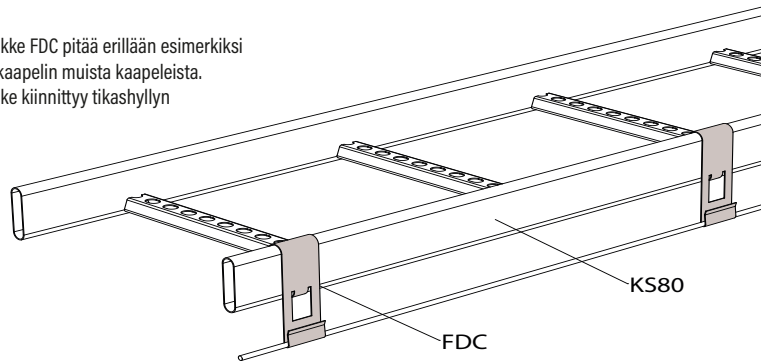
Kaapelikiinnikkeellä FDC kiinnitetään paloilmoitus- ja merkinantokaapeleita tikashyllyjen KS20, KS60, KSE80, KS80 ja KS80 SP2.0 alapuolelle.



Huom!
HST-tuotteen
ulkonäkö poikkeaa
PG-tuotteesta.



Kaapelikiinnike FDC pitää erillään esimerkiksi paloilmoituskaapelin muista kaapeleista. Kaapelikiinnike kiinnittyy tikashyllyn laitaan.



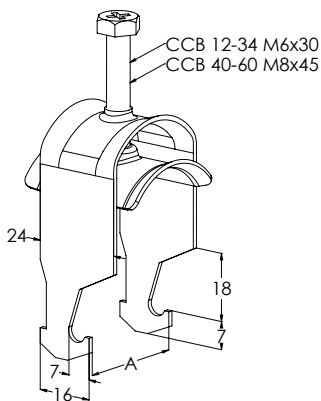
SNRO	TUOTE x = varastotuote	PAINO kg / kpl	PAKKAUS
1449229	FDC PG	0.039	10 PCE
PG	Valmistettu standardin EN 10346 mukaisesti kuumasinkitystä teräksestä : C1-C2		

SNRO	TUOTE x = varastotuote	PAINO kg / kpl	PAKKAUS
1430441	HST FDC	0.037	10 PCE
HST	Haponkestävä teräs : C1-CX		

Kaariikiinnike CCB

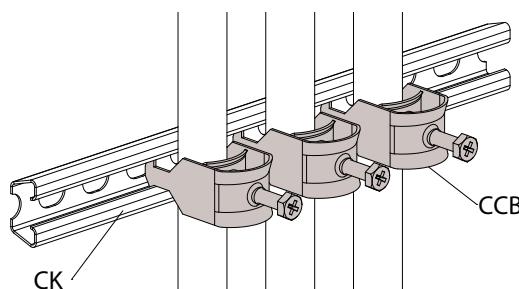


Kaariikiinnikkeellä CCB kiinnitetään kaapeleita WMT-lankahyllyihin ja CK-asennuskiskoihin.



SNRO	TUOTE x = varastotuote	PAINO kg / kpl	A mm	KAAPELI max. Ø mm	MOMENTTI max. Nm	PAKKAUS
1342020	x CCB-12 PG	0.023	13	5-12 mm	1	10 PCE / 1 BG
1342021	x CCB-14 PG	0.026	15	10-14 mm	1	10 PCE / 1 BG
1342022	x CCB-18 PG	0.029	19	14-18 mm	1	10 PCE / 1 BG
1342023	x CCB-22 PG	0.032	23	17-22 mm	1.5	10 PCE / 1 BG
1342024	x CCB-26 PG	0.036	27	21-26 mm	1.5	10 PCE / 1 BG
1342025	x CCB-30 PG	0.043	31	25-30 mm	1.5	10 PCE / 1 BG
1342026	x CCB-34 PG	0.046	35	29-34 mm	1.5	10 PCE / 1 BG
1342027	x CCB-40 PG	0.083	41	35-40 mm	2	10 PCE / 1 BG
1342028	x CCB-46 PG	0.092	47	41-46 mm	2	10 PCE / 1 BG
1342029	x CCB-52 PG	0.101	53	47-52 mm	2	10 PCE / 1 BG
1342030	x CCB-60 PG	0.111	62	53-60 mm	3	10 PCE / 1 BG

PG Valmistettu standardin EN 10346 mukaisesti kuumasinkitystä teräksestä : C1-C2



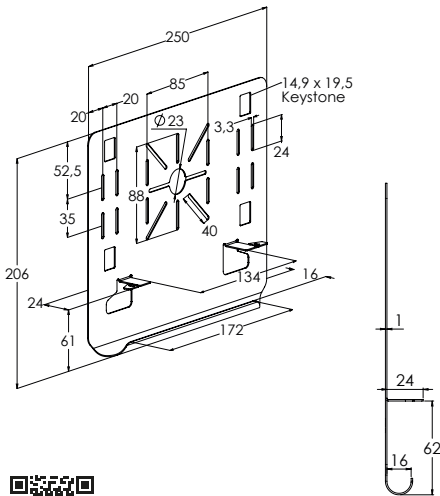
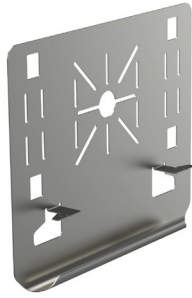
Kaariikiinnikkeellä CCB kiinnitetään kaapeleita asennuskiskoon CK.

Huom!
Tarkista kaariikiinnikkeen suurin sallittu kiristysmomentti yllä olevasta taulukosta.

Asennuslevy DPA



Rei'itetyllä asennuslevyllä DPA kiinnitetään jakorasioita ja asennuskalusteita tikashyllyihin KS20 K, KS20, KS60, KS80, KS80 SP2.0, KSE80 ja KSF80.



Katso asennusvideo.

SNRO	TUOTE x = varastotuote	PAINO kg / kpl	PAKKAUS
1449685	x DPA PG	0.41	10 PCE

PG Valmistettu standardin EN 10346 mukaisesti kuumasinkitystä teräksestä : C1-C2

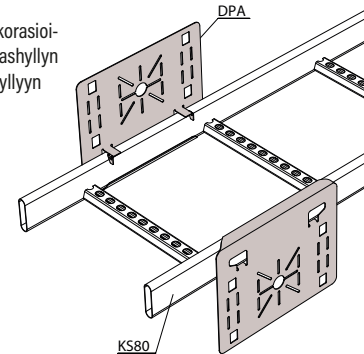
SNRO	TUOTE x = varastotuote	PAINO kg / kpl	PAKKAUS
1433444	x DPA XPG	0.41	10 PCE

XPG Teräs : C1-C4

SNRO	TUOTE x = varastotuote	PAINO kg / kpl	PAKKAUS
1430314	HST DPA	0.33	10 PCE

HST Haponkestävä teräs : C1-CX

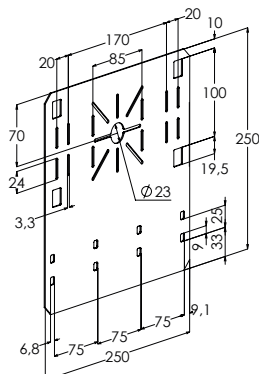
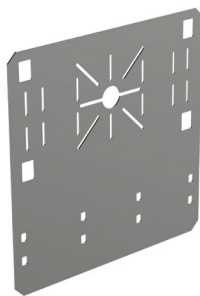
Asennuslevyä DPA käytetään esimerkiksi jakorasioiden ja kytkentärasioiden kiinnittämiseen tikashyllyn sivuputkiin. Asennuslevy kiinnitetään tikashyllyn taivuttamalla kiinnityskoukut. Tarvittaessa kiinnitys varmistetaan ruuvilla.



Asennuslevy KS100 DPA



Rei'itetyllä asennuslevyllä KS100 DPA kiinnitetään jakorasioita ja asennuskalusteita KS100 tikashyllyn sivuputkiin.



SNRO	TUOTE x = varastotuote	PAINO kg / kpl	PAKKAUS
1478135	x KS100 DPA PG	0.68	10 PCE

PG Valmistettu standardin EN 10346 mukaisesti kuumasinkitystä teräksestä : C1-C2

Tuote sisältää ruuvisarjan: 1470352 RS 5 EG (2 PCE)

SNRO	TUOTE x = varastotuote	PAINO kg / kpl	PAKKAUS
1478172	KS100 DPA XPG	0.68	10 PCE

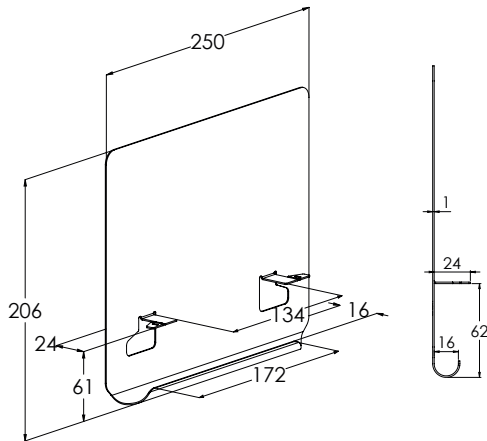
XPG Valmistettu standardin EN 10346 mukaisesti pinnoitetusta teräksestä : C1-C4

Tuote sisältää ruuvisarjan: 1470353 RS 5 HDG (2 PCE)

Asennuslevy DPA-O



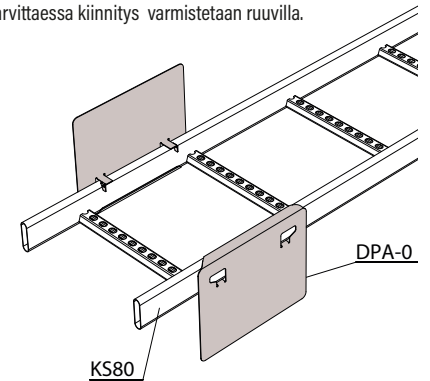
Asennuslevyllä DPA-O kiinnitetään jakorasioita ja asennuskalusteita tikashyllyihin KS20 K, KS20, KS60, KS80, KS80 SP2.0, KSE80 ja KSF80.



SNRO	TUOTE	PAINO	PAKKAUS
	x = varastotuote	kg / kpl	
1449686	x DPA-O PG	0.41	10 PCE
PG	Valmistettu standardin EN 10346 mukaisesti kuumasinkitystä teräksestä : C1-C2		

SNRO	TUOTE	PAINO	PAKKAUS
	x = varastotuote	kg / kpl	
1433445	x DPA-O XPG	0.41	10 PCE
XPG	Valmistettu standardin EN 10346 mukaisesti pinnoitetusta teräksestä : C1-C4		

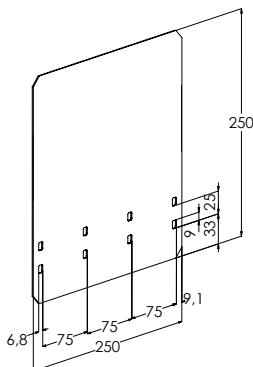
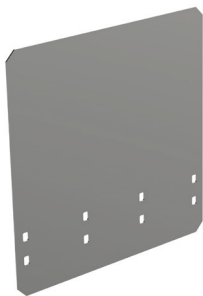
Asennuslevyä DPA-O käytetään esimerkiksi jakorasioiden ja kytkentärasioiden kiinnittämiseen tikashyllyn sivuputkiin. Asennuslevy kiinnitetään tikashyllyn taivuttamalla kiinnityskoukut. Tarvittaessa kiinnitys varmistetaan ruuvilla.



Asennuslevy KS100 DPA-O



Asennuslevyllä KS100 DPA-O kiinnitetään jakorasioita ja asennuskalusteita KS100-tikashyllyn sivuputkiin.



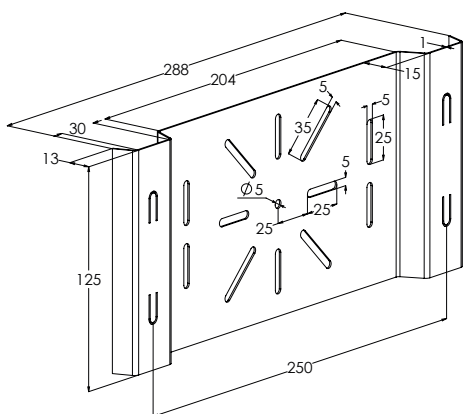
SNRO	TUOTE	PAINO	PAKKAUS
	x = varastotuote	kg / kpl	
1478136	x KS100 DPA-O PG	0.72	10 PCE
PG	Valmistettu standardin EN 10346 mukaisesti kuumasinkitystä teräksestä : C1-C2		

SNRO	TUOTE	PAINO	PAKKAUS
	x = varastotuote	kg / kpl	
1478173	KS100 DPA-O XPG	0.72	10 PCE
XPG	Valmistettu standardin EN 10346 mukaisesti pinnoitetusta teräksestä : C1-C4		

Asennuslevy DPB



Rei'itetyllä asennuslevyllä DPB kiinnitetään jakorasioita ja asennuskalusteita tikashyllyjen KS20 K, KS20, KS60, KS100, KS80, KS80 SP2.0, KSE80 ja KSF80 välipeinoihin.



SNRO	TUOTE	PAINO	PAKKAUS
	x = varastotuote	kg / kpl	
1449687	x DPB PG	0.29	10 PCE

PG Valmistettu standardin EN 10346 mukaisesti kuumasinkitystä teräksestä : C1-C2

SNRO	TUOTE	PAINO	PAKKAUS
	x = varastotuote	kg / kpl	
1433446	DPB XPG	0.29	10 PCE

XPG Teräs : C1-C4

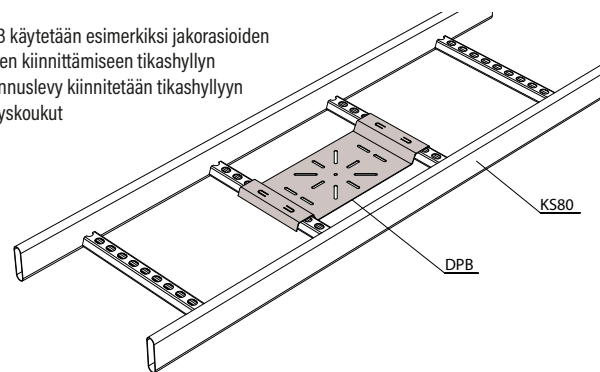
SNRO	TUOTE	PAINO	PAKKAUS
	x = varastotuote	kg / kpl	
1430315	HST DPB	0.3	10 PCE

HST Haponkestävä teräs : C1-CX

Asennuslevy DPB käytetään esimerkiksi jakorasioiden ja kytkentärasioiden kiinnittämiseen tikashyllyn välipeinoihin. Asennuslevy kiinnitetään tikashyllyn taivuttamalla kiinnityskoukut välipeinan reikiin.



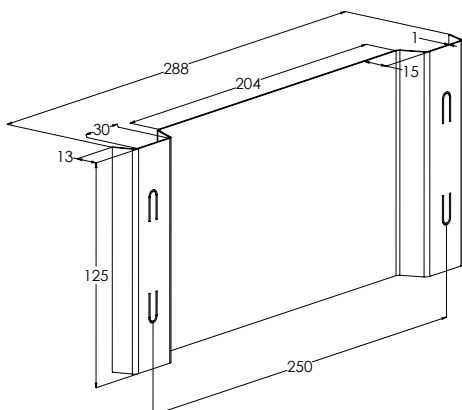
Katso asennusvideo.



Asennuslevy DPB-O



Asennuslevyllä DPB-O kiinnitetään jakorasioita ja asennuskalusteita tikashyllyjen KS20 K, KS20, KS60, KS100, KS80, KS80 SP2.0, KSE80 ja KSF80 välipeinoihin.



SNRO	TUOTE	PAINO	PAKKAUS
	x = varastotuote	kg / kpl	
1449689	x DPB-O PG	0.3	10 PCE

PG Valmistettu standardin EN 10346 mukaisesti kuumasinkitystä teräksestä : C1-C2

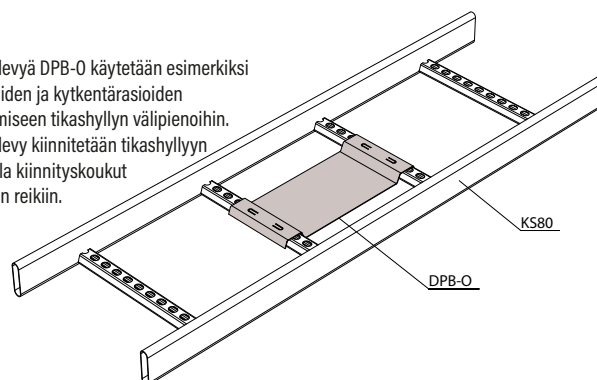
SNRO	TUOTE	PAINO	PAKKAUS
	x = varastotuote	kg / kpl	
1433447	DPB-O XPG	0.3	10 PCE

XPG Valmistettu standardin EN 10346 mukaisesti pinnoitetusta teräksestä : C1-C4

Asennuslevy DPB-O käytetään esimerkiksi jakorasioiden ja kytkentärasioiden kiinnittämiseen tikashyllyn välipeinoihin. Asennuslevy kiinnitetään tikashyllyn taivuttamalla kiinnityskoukut välipeinan reikiin.



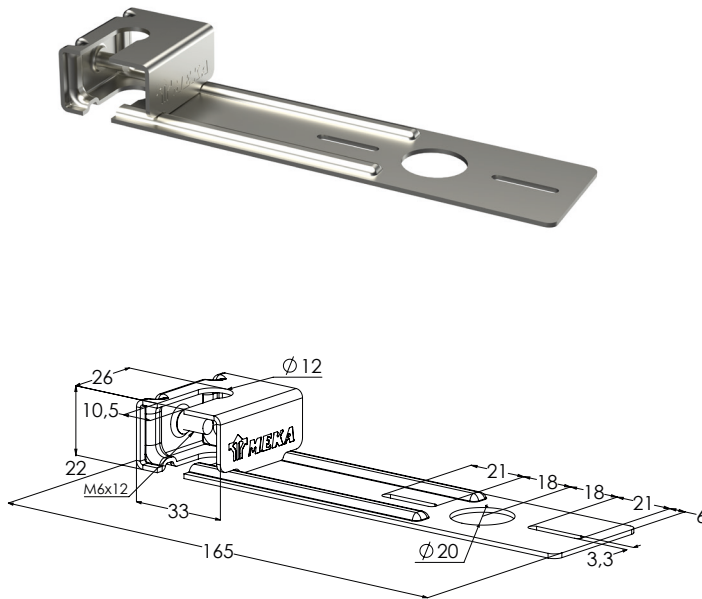
Katso asennusvideo.



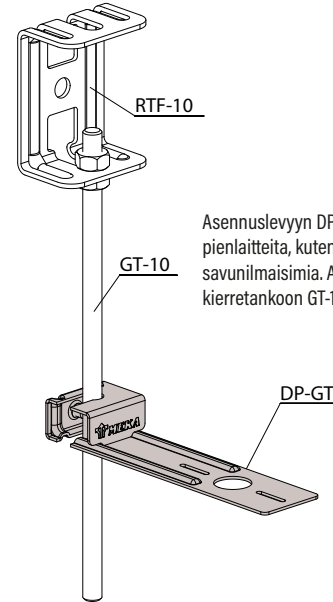
Asennuslevy DP-GT



Asennuslevyllä DP-GT kiinnitetään paloilmaisimia ja asennuskalusteita kierretankoihin GT-10.



SNRO	TUOTE x = varastotuote	PAINO kg / kpl	PAKKAUS
1449228	x DP-GT PG	0.091	10 PCE
PG	Valmistettu standardin EN 10346 mukaisesti kuumasinkitystä teräksestä : C1-C2		

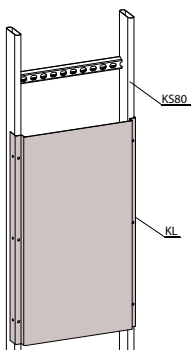
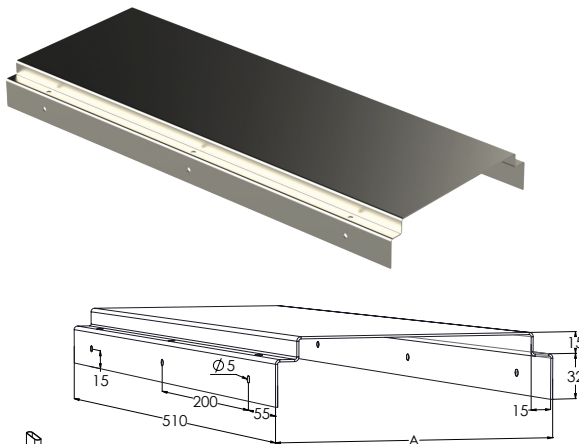


Asennuslevyyn DP-GT voidaan kiinnittää pienilaitteita, kuten palohälyttimiä ja savunilmaisimia. Asennuslevy kiinnitetään kierretankoon GT-10 tuotteessa olevalla ruuvilla.

Asennuslevy KL



Asennuslevyllä KL kiinnitetään esimerkiksi jakorasioita ja asennuskalusteita tikashyllyihin KS20 K, KS20, KS60, KS100, KS80, KS80 SP2.0, KSE80 ja KSF80. Asennuslevy KL myös suojaa kaapeleita kolhuilta.



Asennuslevyä KL käytetään erilaisten kojeiden, esimerkiksi taajuusmuuttajien ja kytkimien, kiinnitykseen.

SNRO	TUOTE x = varastotuote	PAINO kg / kpl	A mm	PAKKAUS
1449201	KL-150 L=510 PG	1.38	153	10 PCE
1449202	x KL-200 L=510 PG	1.67	203	10 PCE
1449203	x KL-300 L=510 PG	2.27	303	10 PCE
1449204	KL-400 L=510 PG	2.85	403	10 PCE
1449205	x KL-500 L=510 PG	3.44	503	10 PCE
1449206	KL-600 L=510 PG	4.04	603	10 PCE

PG Valmistettu standardin EN 10346 mukaisesti kuumasinkitystä teräksestä : C1-C2

Tuote sisältää ruuvisarjan: RS 6 EG (6 PCE)

SNRO	TUOTE x = varastotuote	PAINO kg / kpl	A mm	PAKKAUS
1433436	KL-150 L=510 XPG	1.38	153	10 PCE
1433437	KL-200 L=510 XPG	1.67	203	10 PCE
1433438	KL-300 L=510 XPG	2.27	303	10 PCE
1433439	KL-400 L=510 XPG	2.85	403	10 PCE
1433440	KL-500 L=510 XPG	3.44	503	10 PCE
1433441	KL-600 L=510 XPG	4.04	603	10 PCE

XPG Valmistettu standardin EN 10346 mukaisesti pinnoitetusta teräksestä : C1-C4

Kannenpidike KAP

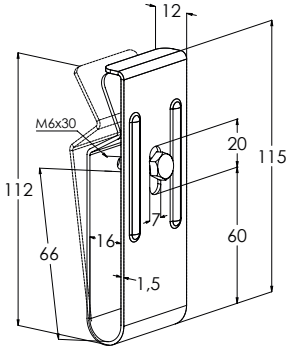


Kannenpidikkeellä KAP lisätään kaapelitilaa, tehostetaan ilmanvaihtoa sekä kiinnitetään suojakannet KRL-KS, SK ja PSK tikashyllyihin KS20 K, KS20, KS60, KS80, KS80 SP2.0, KSE80 ja KSF80.

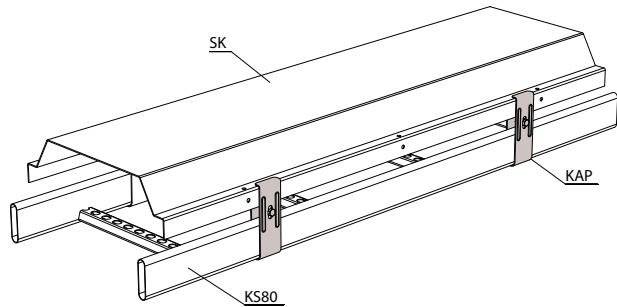
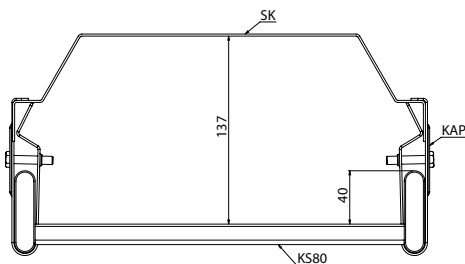
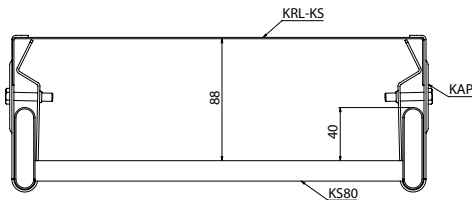
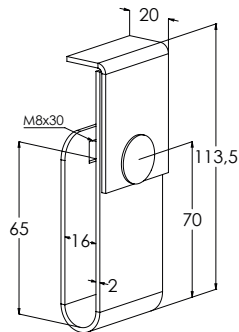


Huom!
HST-tuotteen
ulkonäkö poikkeaa
PG- ja HDG-tuotteesta.

PG ja HDG



HST



Kannenpidikkeellä KAP saadaan 50 mm enemmän kaapelitilaa suojakannen alle. Soveltuu käytettäväksi kaikkien tikashyllyjen ja suojakansien SK, PSK ja KRL kanssa. Suositeltava asennusväli 1-1,5 metriä riippuen suojakannen leveydestä. Kannenpidike KAP kiinnitetään tikashyllyn sivuputkeen.

SNRO	TUOTE	PAINO	PAKKAUS
	x = varastotuote	kg / kpl	
1449700	x KAP PG	0.11	10 PCE

PG Valmistettu standardin EN 10346 mukaisesti kuumasinkitystä teräksestä : C1-C2

Tuote sisältää ruuvisarjan: 1449125 RS KAP HDG (1 PCE)

SNRO	TUOTE	PAINO	PAKKAUS
	x = varastotuote	kg / kpl	
1449900	x KAP HDG	0.13	10 PCE

HDG Valmistuksen jälkeen upottamalla kuumasinkitty standardin EN ISO 1461 mukaisesti : C1-C4

Tuote sisältää ruuvisarjan: 1449125 RS KAP HDG (1 PCE)

SNRO	TUOTE	PAINO	PAKKAUS
	x = varastotuote	kg / kpl	
1430327	HST KAP	0.16	10 PCE

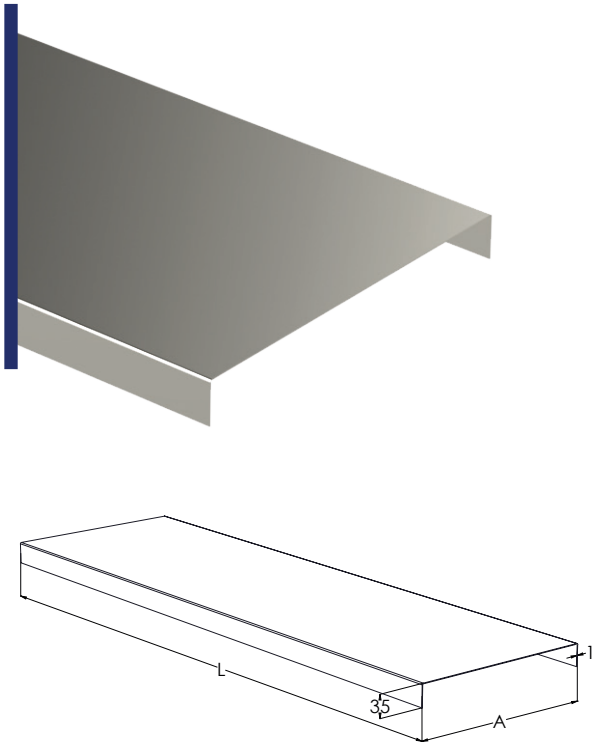
HST Haponkestävä teräs : C1-CX

Tuote sisältää ruuvisarjan: 1430432 HST RS VK2 (1 PCE)

Kansi KRL-KS



Kansi KRL-KS suojaa kaapeleita kolhuilta, lialta ja auringonvalolta sekä viimeistelee asennuksen tikashyllyissä KS20 K, KS20, KS60, KS100, KS80, KS80 SP2.0, KSE80 ja KSF80.

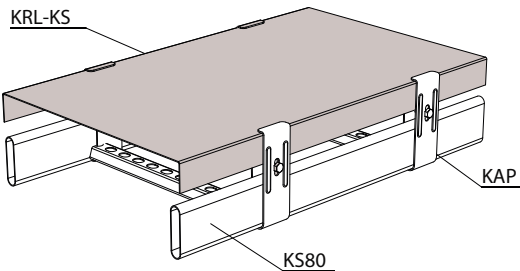


SNRO	TUOTE x = varastotuote	PAINO kg / kpl	A mm	L mm	PAKKAUS
1432898	KRL-KS-150 L=3000 PG	5.06	152	3000	10 PCE / 30 MTR
1432847	x KRL-KS-200 L=3000 PG	6.22	202	3000	10 PCE / 30 MTR
1432848	x KRL-KS-300 L=3000 PG	8.53	302	3000	10 PCE / 30 MTR
1432849	KRL-KS-400 L=3000 PG	10.85	402	3000	10 PCE / 30 MTR
1432850	x KRL-KS-500 L=3000 PG	13.04	502	3000	10 PCE / 30 MTR
1432851	KRL-KS-600 L=3000 PG	15.33	602	3000	10 PCE / 30 MTR

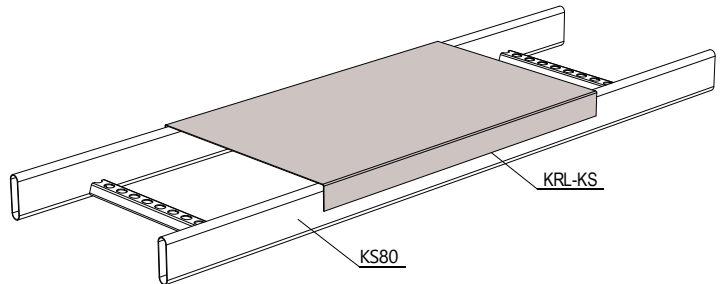
PG Valmistettu standardin EN 10346 mukaisesti kuumasinkitystä teräksestä : C1-C2

SNRO	TUOTE x = varastotuote	PAINO kg / kpl	A mm	L mm	PAKKAUS
1433311	KRL-KS-150 L=3000 XPG	5.06	152	3000	10 PCE / 30 MTR
1433312	x KRL-KS-200 L=3000 XPG	6.22	202	3000	10 PCE / 30 MTR
1433313	x KRL-KS-300 L=3000 XPG	8.53	302	3000	10 PCE / 30 MTR
1433314	KRL-KS-400 L=3000 XPG	10.85	402	3000	10 PCE / 30 MTR
1433315	x KRL-KS-500 L=3000 XPG	13.04	502	3000	10 PCE / 30 MTR
1433316	KRL-KS-600 L=3000 XPG	15.33	602	3000	10 PCE / 30 MTR

XPG Valmistettu standardin EN 10346 mukaisesti pinnoitetusta teräksestä : C1-C4

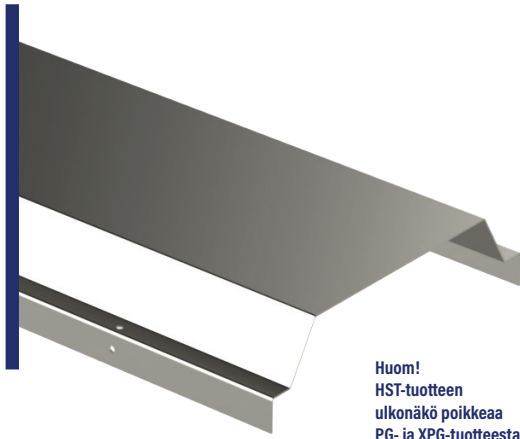


Käyttämällä kannenpidikettä KAP suojakannen KRL-KS alle saadaan 50 mm lisää kaapelitilaa. Suositeltava asennusväli on 1-1,5 metriä riippuen suojakannen leveydestä.

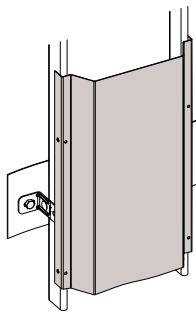
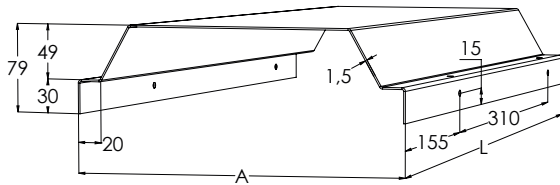


Suojakantta KRL-KS käytetään estämään lian ja pölyn pääsy kaapeleiden päälle. Suojakansi kiinnitetään tikashyllyn ruuveilla.

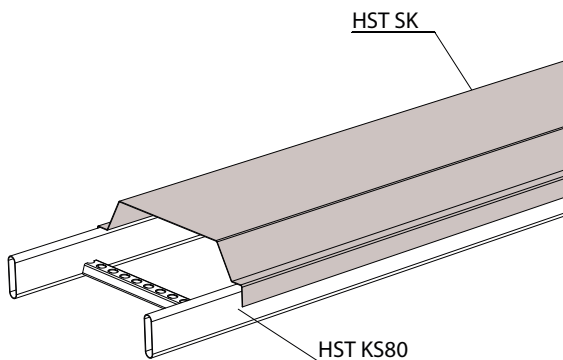
Korotettu kansi SK suojaa kaapeleita kolhuilta, lialta ja auringonvalolta sekä viimeistelee asennuksen tikashyllyissä KS20 K, KS20, KS60, KS100, KS80, KS80 SP2.0, KSE80 ja KSF80.



Huom!
HST-tuotteen
ulkonäkö poikkeaa
PG- ja XPG-tuotteesta.



Suojakanta SK voi käyttää myös pystyasennuksissa.



Suojakanta SK käytetään estämään lian ja pölyn pääsy kaapeleiden päälle. Suojakansi kiinnitetään tikashyllyyn ruuveilla.

SNRO	TUOTE x = varastotuote	PAINO kg / kpl	A mm	L mm	PAKKAUS
1449711	x SK-150 L=1550 PG	4.75	152	1550	1 PCE / 1,55 MTR
1449712	x SK-200 L=1550 PG	5.54	202	1550	1 PCE / 1,55 MTR
1449713	x SK-300 L=1550 PG	7.32	302	1550	1 PCE / 1,55 MTR
1449714	x SK-400 L=1550 PG	9.1	402	1550	1 PCE / 1,55 MTR
1449715	x SK-500 L=1550 PG	10.87	502	1550	1 PCE / 1,55 MTR
1449716	SK-600 L=1550 PG	12.65	602	1550	1 PCE / 1,55 MTR

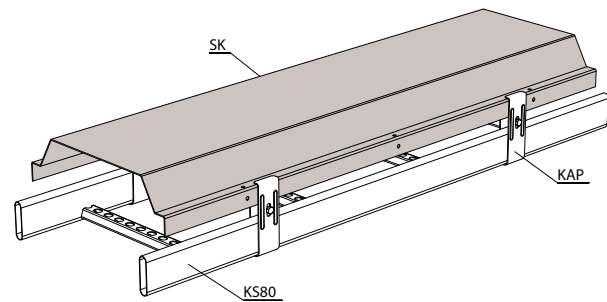
PG Valmistettu standardin EN 10346 mukaisesti kuumasinkitystä teräksestä : C1-C2

SNRO	TUOTE x = varastotuote	PAINO kg / kpl	A mm	L mm	PAKKAUS
1433421	SK-150 L=1550 XPG	4.75	152	1550	1 PCE / 1,55 MTR
1433422	SK-200 L=1550 XPG	5.54	202	1550	1 PCE / 1,55 MTR
1433423	SK-300 L=1550 XPG	7.32	302	1550	1 PCE / 1,55 MTR
1433424	SK-400 L=1550 XPG	9.1	402	1550	1 PCE / 1,55 MTR
1433425	SK-500 L=1550 XPG	10.87	502	1550	1 PCE / 1,55 MTR
1433426	SK-600 L=1550 XPG	12.65	602	1550	1 PCE / 1,55 MTR

XPG Valmistettu standardin EN 10346 mukaisesti pinnoitetusta teräksestä : C1-C4

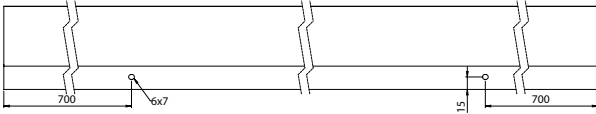
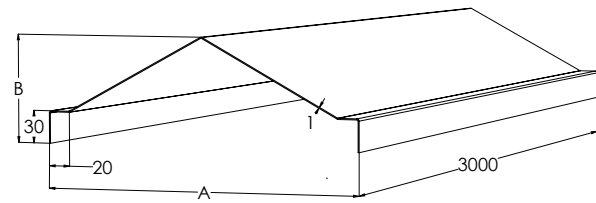
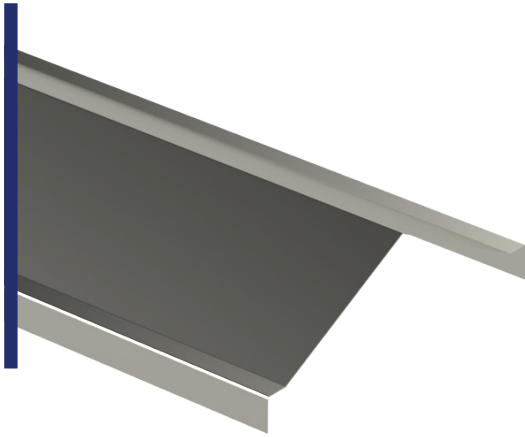
SNRO	TUOTE x = varastotuote	PAINO kg / kpl	A mm	L mm	PAKKAUS
1430361	HST SK-150 L=1500	4.58	152	1500	1 PCE / 1,5 MTR
1430362	HST SK-200 L=1500	5.45	202	1500	1 PCE / 1,5 MTR
1430363	HST SK-300 L=1500	7.2	302	1500	1 PCE / 1,5 MTR
1430364	HST SK-400 L=1500	8.95	402	1500	1 PCE / 1,5 MTR
1430365	HST SK-500 L=1500	10.7	502	1500	1 PCE / 1,5 MTR
1430366	HST SK-600 L=1500	12.45	602	1500	1 PCE / 1,5 MTR

HST Haponkestävä teräs : C1-CX



Käyttämällä kannenpidikettä KAP suojakannen SK alle saadaan 50 mm lisää kaapelitilaa. Suositeltava asennusväli on 1-1,5 metriä riippuen suojakannen leveydestä.

Harjakattoinen kansi PSK suojaa kaapeleita kolhuilta, lialta ja auringonvalolta sekä viimeistelee asennuksen tikashyllyssä KS20 K, KS20, KS60, KS100, KS80, KS80 SP2.0, KSE80 ja KSF80.

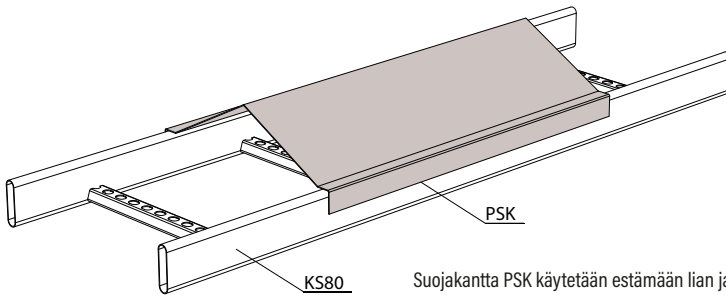


SNRO	TUOTE x = varastotuote	PAINO kg / kpl	A mm	B mm	PAKKAUS
1449100	PSK-150 L=3000 PG	5.68	153	80	10 PCE / 30 MTR
1449101	PSK-200 L=3000 PG	6.6	203	80	10 PCE / 30 MTR
1449102	PSK-300 L=3000 PG	9.05	303	100	10 PCE / 30 MTR
1449103	PSK-400 L=3000 PG	11.14	403	100	10 PCE / 30 MTR
1449104	PSK-500 L=3000 PG	13.31	503	100	10 PCE / 30 MTR
1449105	PSK-600 L=3000 PG	15.52	603	100	10 PCE / 30 MTR

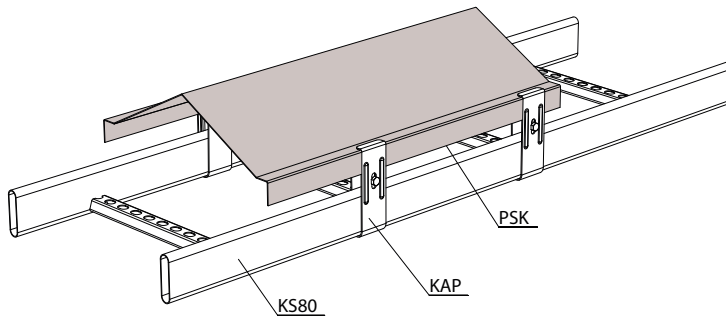
PG Valmistettu standardin EN 10346 mukaisesti kuumasinkitystä teräksestä : C1-C2

SNRO	TUOTE x = varastotuote	PAINO kg / kpl	A mm	B mm	PAKKAUS
1433411	PSK-150 L=3000 XPG	5.68	153	80	10 PCE / 30 MTR
1433412	PSK-200 L=3000 XPG	6.6	203	80	10 PCE / 30 MTR
1433413	PSK-300 L=3000 XPG	9.05	303	100	10 PCE / 30 MTR
1433414	PSK-400 L=3000 XPG	11.14	403	100	10 PCE / 30 MTR
1433415	PSK-500 L=3000 XPG	13.31	503	100	10 PCE / 30 MTR
1433416	PSK-600 L=3000 XPG	15.52	603	100	10 PCE / 30 MTR

XPG Valmistettu standardin EN 10346 mukaisesti pinnoitetusta teräksestä : C1-C4



Suojakantta PSK käytetään estämään lian ja pölyn pääsy kaapeleiden päälle. Suojakansi kiinnitetään tikashyllyn ruuveilla.

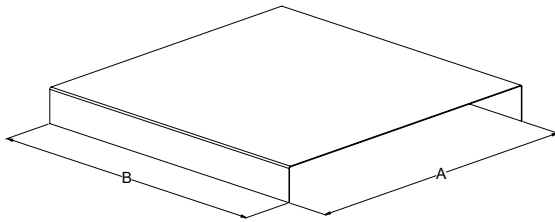
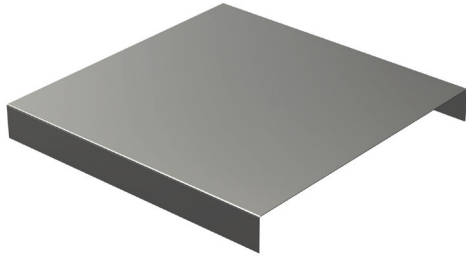


Suojakannen PSK alle saadaan 50 mm lisää kaapelitilaa asentamalla kansi käyttämällä kannenpidikettä KAP. Suositeltava asennusväli 1-1,5 m riippuen suojakannen leveydestä.

Jatkokappale KRL-J



Jatkokappaleella KRL-J jatketaan tikashyllyn KRL-KS-suojakansi.

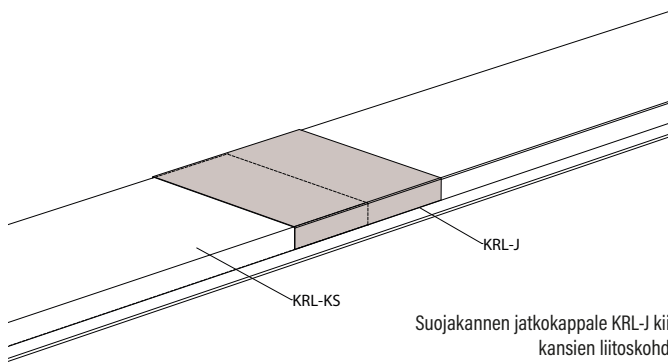


SNRO	TUOTE x = varastotuote	PAINO kg / kpl	A mm	B mm	PAKKAUS
1432916	KRL-J-150 PG	0.38	155	304	10 PCE
1432852	KRL-J-200 PG	0.47	205	304	10 PCE
1432853	KRL-J-300 PG	0.64	305	304	10 PCE
1432854	KRL-J-400 PG	0.82	405	304	10 PCE
1432855	KRL-J-500 PG	0.99	505	304	10 PCE
1432856	KRL-J-600 PG	1.16	605	304	10 PCE

PG Valmistettu standardin EN 10346 mukaisesti kuumasinkitystä teräksestä : C1-C2

SNRO	TUOTE x = varastotuote	PAINO kg / kpl	A mm	B mm	PAKKAUS
1433457	KRL-J-150 XPG	0.38	155	304	10 PCE
1433458	KRL-J-200 XPG	0.47	205	304	10 PCE
1433459	KRL-J-300 XPG	0.64	305	304	10 PCE
1433460	KRL-J-400 XPG	0.82	405	304	10 PCE
1433461	KRL-J-500 XPG	0.99	505	304	10 PCE
1433462	KRL-J-600 XPG	1.16	605	304	10 PCE

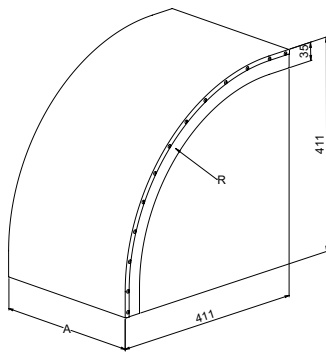
XPG Valmistettu standardin EN 10346 mukaisesti pinnoitetusta teräksestä : C1-C4



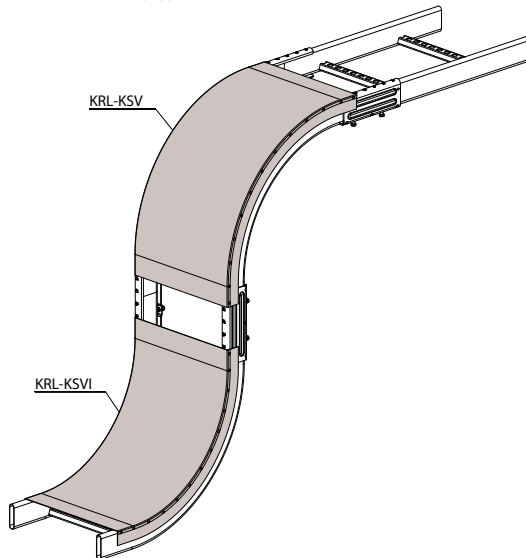
Kansi KRL-KSV



Pystykulman KSV kansi KRL-KSV suojaa kaapeleita kolhuilta, lialta ja auringonvalolta sekä viimeistelee asennuksen tikashyllyssä KS20 K, KS20, KS60, KSE80, KS80 ja KS80 SP2.0. Kannen säde on R=300 mm.



Pystykulman suojakansiä käytetään estämään lian ja pölyn pääsy kaapeleiden päälle. Suojakansi kiinnitetään tikashyllyn ruuveilla.



SNRO	TUOTE x = varastotuote	PAINO kg / kpl	A mm	R mm	PAKKAUS
1432914	KRL-KSV-150 R=300 PG	1.03	152	300	4 PCE
1432842	KRL-KSV-200 R=300 PG	1.25	202	300	4 PCE
1432843	KRL-KSV-300 R=300 PG	1.68	302	300	4 PCE
1432844	KRL-KSV-400 R=300 PG	2.12	402	300	4 PCE
1432845	KRL-KSV-500 R=300 PG	2.56	502	300	4 PCE
1432846	KRL-KSV-600 R=300 PG	2.99	602	300	4 PCE

PG Valmistettu standardin EN 10346 mukaisesti kuumasinkitystä teräksestä : C1-C2

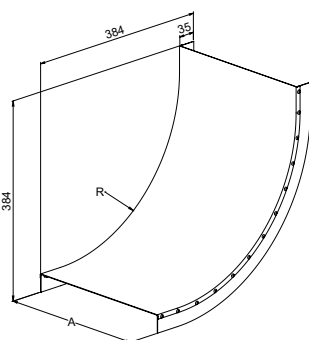
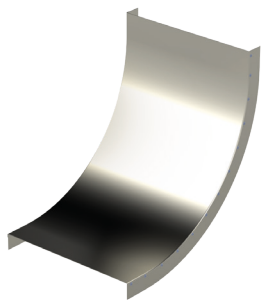
SNRO	TUOTE x = varastotuote	PAINO kg / kpl	A mm	R mm	PAKKAUS
1433388	KRL-KSV-150 R=300 XPG	1.03	152	300	4 PCE
1433389	KRL-KSV-200 R=300 XPG	1.25	202	300	4 PCE
1433390	KRL-KSV-300 R=300 XPG	1.68	302	300	4 PCE
1433391	KRL-KSV-400 R=300 XPG	2.12	402	300	4 PCE
1433392	KRL-KSV-500 R=300 XPG	2.56	502	300	4 PCE
1433393	KRL-KSV-600 R=300 XPG	2.99	602	300	4 PCE

XPG Valmistettu standardin EN 10346 mukaisesti pinnoitetusta teräksestä : C1-C4

Kansi KRL-KSVI



Pystykulman KSVI kansi KRL-KSVI suojaa kaapeleita kolhulta, lialta ja auringonvalolta sekä viimeistelee asennuksen tikashyllyssä KS20 K, KS20, KS60, KSE80, KS80 ja KS80 SP2.0. Kannen säde on R=300 mm.



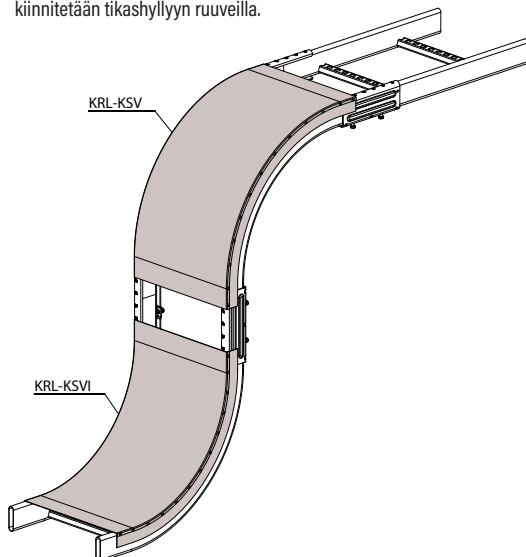
SNRO	TUOTE x = varastotuote	PAINO kg / kpl	A mm	R mm	PAKKAUS
1432981	KRL-KSVI-150 R=300 PG	1.2	152	300	4 PCE
1432982	KRL-KSVI-200 R=300 PG	1.23	202	300	4 PCE
1432983	KRL-KSVI-300 R=300 PG	1.94	302	300	4 PCE
1432984	KRL-KSVI-400 R=300 PG	1.99	402	300	4 PCE
1432985	KRL-KSVI-500 R=300 PG	2.9	502	300	4 PCE
1432986	KRL-KSVI-600 R=300 PG	2.98	602	300	4 PCE

PG Valmistettu standardin EN 10346 mukaisesti kuumasinkitystä teräksestä : C1-C2

SNRO	TUOTE x = varastotuote	PAINO kg / kpl	A mm	R mm	PAKKAUS
1433394	KRL-KSVI-150 R=300 XPG	1.2	152	300	4 PCE
1433395	KRL-KSVI-200 R=300 XPG	1.23	202	300	4 PCE
1433396	KRL-KSVI-300 R=300 XPG	1.94	302	300	4 PCE
1433397	KRL-KSVI-400 R=300 XPG	1.99	402	300	4 PCE
1433398	KRL-KSVI-500 R=300 XPG	2.9	502	300	4 PCE
1433399	KRL-KSVI-600 R=300 XPG	2.98	602	300	4 PCE

XPG Valmistettu standardin EN 10346 mukaisesti pinnoitetusta teräksestä : C1-C4

Pystykulman suojakansia käytetään estämään lian ja pölyn pääsy kaapeleiden päälle. Suojakansi kiinnitetään tikashyllyn ruuveilla.



Ajankohtaiset ja kattavat tuotetiedot, mittaustulokset ja asennusesimerkit löydät verkkosivuiltamme:

www.meka.eu



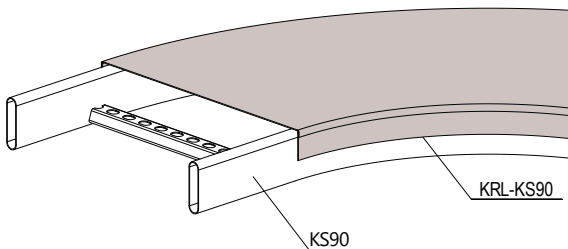
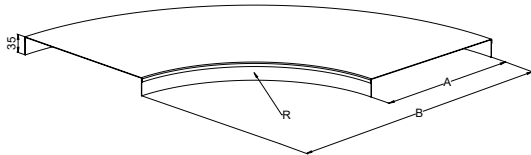
Kansi KRL-KS90



Kulmakappaleen KS90 kansi KRL-KS90 suojaa kaapeleita kolhuilta, lialta ja auringonvalolta sekä viimeistelee asennuksen tikashyllyissä KS20 K, KS20, KS60, KSE80, KS80, KS80 SP2.0 ja KSF80. Kannen sädevaihtoehdot ovat R=100 mm, R=300 mm, R=600 mm ja R=1000 mm.



Tuotteet saatavilla tilauksesta säteellä R=1000 mm.



Suojakanta KS90 käytetään estämään lian ja pölyn pääsy kaapeleiden päälle. Suojakansi kiinnitetään tikashyllyyn ruuveilla.

SNRO	TUOTE x = varastotuote	PAINO kg / kpl	A mm	B mm	R mm	PAKKAUS
1432817	KRL-KS90-200 R=100 PG	0.71	205	305	100	10 PCE
1432818	KRL-KS90-300 R=100 PG	1.19	305	405	100	10 PCE
1432819	KRL-KS90-400 R=100 PG	1.76	405	505	100	10 PCE
1432820	KRL-KS90-500 R=100 PG	2.52	505	605	100	10 PCE
1432821	KRL-KS90-600 R=100 PG	3.37	605	705	100	10 PCE
1432801	KRL-KS90-150 R=300 PG	1.09	155	454	300	10 PCE
1432802	KRL-KS90-200 R=300 PG	1.41	205	505	300	10 PCE
1432803	KRL-KS90-300 R=300 PG	2.14	305	605	300	10 PCE
1432804	KRL-KS90-400 R=300 PG	2.99	405	705	300	10 PCE
1432805	KRL-KS90-500 R=300 PG	3.96	505	805	300	10 PCE
1432806	KRL-KS90-600 R=300 PG	5.06	605	905	300	10 PCE
1432901	KRL-KS90-150 R=600 PG	1.92	155	740	600	10 PCE
1432807	KRL-KS90-200 R=600 PG	2.41	205	790	600	10 PCE
1432808	KRL-KS90-300 R=600 PG	3.49	305	890	600	10 PCE
1432809	KRL-KS90-400 R=600 PG	4.69	405	990	600	10 PCE
1432810	KRL-KS90-500 R=600 PG	6.01	505	1090	600	10 PCE
1432811	KRL-KS90-600 R=600 PG	7.46	605	1190	600	10 PCE

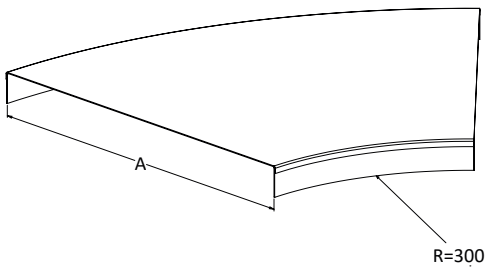
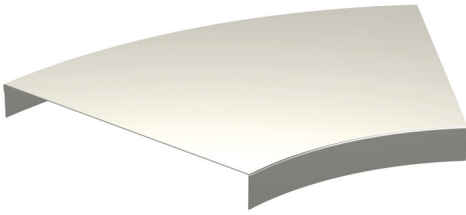
PG Valmistettu standardin EN 10346 mukaisesti kuumasinkitystä teräksestä : C1-C2

SNRO	TUOTE x = varastotuote	PAINO kg / kpl	A mm	B mm	R mm	PAKKAUS
1433321	KRL-KS90-200 R=100 XPG	0.71	205	305	100	10 PCE
1433322	KRL-KS90-300 R=100 XPG	1.19	305	405	100	10 PCE
1433323	KRL-KS90-400 R=100 XPG	1.76	405	505	100	10 PCE
1433324	KRL-KS90-500 R=100 XPG	2.52	505	605	100	10 PCE
1433325	KRL-KS90-600 R=100 XPG	3.37	605	705	100	10 PCE
1433326	KRL-KS90-150 R=300 XPG	1.09	155	454	300	10 PCE
1433327	KRL-KS90-200 R=300 XPG	1.41	205	505	300	10 PCE
1433328	KRL-KS90-300 R=300 XPG	2.14	305	605	300	10 PCE
1433329	KRL-KS90-400 R=300 XPG	2.99	405	705	300	10 PCE
1433330	KRL-KS90-500 R=300 XPG	3.96	505	805	300	10 PCE
1433331	KRL-KS90-600 R=300 XPG	5.06	605	905	300	10 PCE
1433336	KRL-KS90-150 R=600 XPG	1.92	155	740	600	10 PCE
1433337	KRL-KS90-200 R=600 XPG	2.41	205	790	600	10 PCE
1433338	KRL-KS90-300 R=600 XPG	3.49	305	890	600	10 PCE
1433339	KRL-KS90-400 R=600 XPG	4.69	405	990	600	10 PCE
1433340	KRL-KS90-500 R=600 XPG	6.01	505	1090	600	10 PCE
1433341	KRL-KS90-600 R=600 XPG	7.46	605	1190	600	10 PCE

XPG Valmistettu standardin EN 10346 mukaisesti pinnoitetusta teräksestä : C1-C4

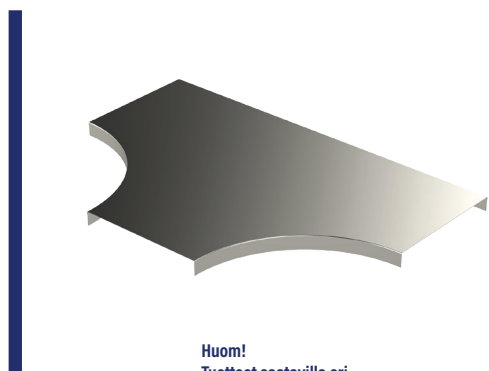
Kulmakappaleen KS45 kansi KRL-KS45 suojaa kaapeleita kolhuilta, lialta ja auringonvalolta sekä viimeistelee asennuksen tikashyllyissä KS20 K, KS20, KS60, KSE80, KS80 ja KS80 SP2.0. Kannen säde on R=300 mm.

SNRO	TUOTE <small>x = varastotuote</small>	PAINO kg / kpl	A mm	B mm	R mm	PAKKAUS
1433467	KRL-KS45-150 R=300 XPG	0.55	155	246	300	10 PCE
1433468	KRL-KS45-200 R=300 XPG	0.71	205	296	300	10 PCE
1433469	KRL-KS45-300 R=300 XPG	1.1	305	396	300	10 PCE
1433470	KRL-KS45-400 R=300 XPG	1.51	405	496	300	10 PCE
1433471	KRL-KS45-500 R=300 XPG	2	505	596	300	10 PCE
1433472	KRL-KS45-600 R=300 XPG	2.55	605	695	300	10 PCE
XPG	Valmistettu standardin EN 10346 mukaisesti pinnoitetusta teräksestä : C1-C4					

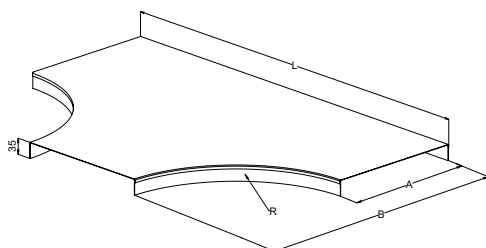




T-kappaleen KST kansi KRL-KST suojaa kaapeleita kolhuilta, lialta ja auringonvalolta sekä viimeistelee asennuksen tikashyllyssä KS20 K, KS20, KS60, KSE80, KS80 ja KS80 SP2.0. Kannen sädevaihtoehdot ovat R=300 mm, R=600 mm ja R=1000 mm.



Huom!
Tuotteet saatavilla eri-
koistilauksesta säteellä
R=1000 mm.

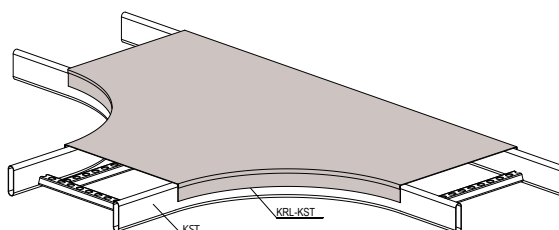


SNRO	TUOTE x = varastotuote	PAINO kg / kpl	A mm	B mm	L mm	R mm	PAKKAUS
1432906	KRL-KST-150 R=300 PG	2.08	155	455	750	300	10 PCE
1432822	KRL-KST-200 R=300 PG	2.57	205	505	800	300	10 PCE
1432823	KRL-KST-300 R=300 PG	3.68	305	605	900	300	10 PCE
1432824	KRL-KST-400 R=300 PG	4.95	405	705	1000	300	10 PCE
1432825	KRL-KST-500 R=300 PG	6.36	505	805	1100	300	10 PCE
1432826	KRL-KST-600 R=300 PG	7.93	605	905	1200	300	10 PCE
1432907	KRL-KST-150 R=600 PG	4.38	155	740	1320	600	10 PCE
1432827	KRL-KST-200 R=600 PG	5.21	205	790	1370	600	10 PCE
1432828	KRL-KST-300 R=600 PG	6.97	305	890	1470	600	10 PCE
1432829	KRL-KST-400 R=600 PG	8.9	405	990	1570	600	10 PCE
1432830	KRL-KST-500 R=600 PG	10.97	505	1090	1670	600	10 PCE
1432831	KRL-KST-600 R=600 PG	13.2	605	1190	1770	600	10 PCE

PG Valmistettu standardin EN 10346 mukaisesti kuumasinkitystä teräksestä : C1-C2

SNRO	TUOTE x = varastotuote	PAINO kg / kpl	A mm	B mm	L mm	R mm	PAKKAUS
1433352	KRL-KST-150 R=300 XPG	2.08	155	455	750	300	10 PCE
1433353	KRL-KST-200 R=300 XPG	2.57	205	505	800	300	10 PCE
1433354	KRL-KST-300 R=300 XPG	3.68	305	605	900	300	10 PCE
1433355	KRL-KST-400 R=300 XPG	4.95	405	705	1000	300	10 PCE
1433356	KRL-KST-500 R=300 XPG	6.36	505	805	1100	300	10 PCE
1433357	KRL-KST-600 R=300 XPG	7.93	605	905	1200	300	10 PCE
1433362	KRL-KST-150 R=600 XPG	4.38	155	740	1320	600	10 PCE
1433363	KRL-KST-200 R=600 XPG	5.21	205	790	1370	600	10 PCE
1433364	KRL-KST-300 R=600 XPG	6.97	305	890	1470	600	10 PCE
1433365	KRL-KST-400 R=600 XPG	8.9	405	990	1570	600	10 PCE
1433366	KRL-KST-500 R=600 XPG	10.97	505	1090	1670	600	10 PCE
1433367	KRL-KST-600 R=600 XPG	13.2	605	1190	1770	600	10 PCE

XPG Valmistettu standardin EN 10346 mukaisesti pinnoitetusta teräksestä : C1-C4

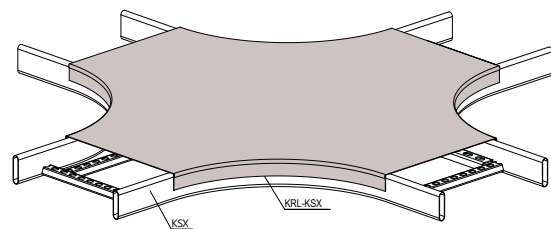
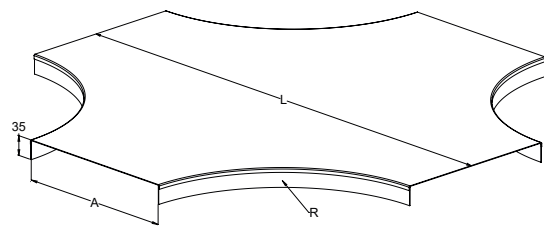
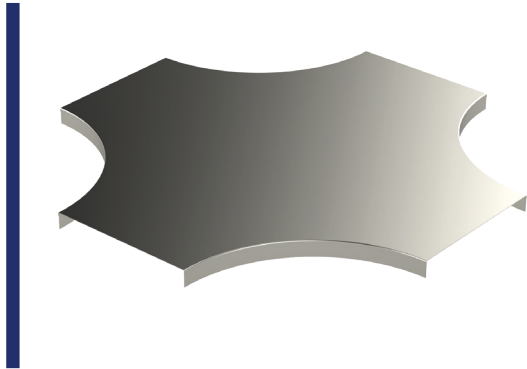


Suojakantta KRL-KST käytetään estämään lian ja pölyn pääsy kaapeleiden päälle. Suojakansi kiinnitetään tikashyllyyn ruuveilla.

Kansi KRL-KSX



X-kappaleen KSX kansi KRL-KSX suojaa kaapeleita kolhulta, lialta ja auringonvalolta sekä viimeistelee asennuksen tikashyllyssä KS20 K, KS20, KS60, KSE80, KS80 ja KS80 SP2.0. Kannen säde on R=300 mm.



Suojakannta KRL-KSX käytetään estämään lian ja pölyn pääsy kaapeleiden päälle. Suojakansi kiinnitetään tikashyllyyn ruuveilla.

SNRO	TUOTE x = varastotuote	PAINO kg / kpl	A mm	L mm	R mm	PAKKAUS
1432912	KRL-KSX-150 R=300 PG	2.82	155	750	300	10 PCE
1432837	KRL-KSX-200 R=300 PG	3.42	205	800	300	10 PCE
1432838	KRL-KSX-300 R=300 PG	4.75	305	900	300	10 PCE
1432839	KRL-KSX-400 R=300 PG	6.23	405	1000	300	10 PCE
1432840	KRL-KSX-500 R=300 PG	7.87	505	1100	300	10 PCE
1432841	KRL-KSX-600 R=300 PG	9.66	605	1200	300	10 PCE

PG Valmistettu standardin EN 10346 mukaisesti kuumasinkitystä teräksestä : C1-C2

SNRO	TUOTE x = varastotuote	PAINO kg / kpl	A mm	L mm	R mm	PAKKAUS
1433378	KRL-KSX-150 R=300 XPG	2.82	155	750	300	10 PCE
1433379	KRL-KSX-200 R=300 XPG	3.42	205	800	300	10 PCE
1433380	KRL-KSX-300 R=300 XPG	4.75	305	900	300	10 PCE
1433381	KRL-KSX-400 R=300 XPG	6.23	405	1000	300	10 PCE
1433382	KRL-KSX-500 R=300 XPG	7.87	505	1100	300	10 PCE
1433383	KRL-KSX-600 R=300 XPG	9.66	605	1200	300	10 PCE

XPG Valmistettu standardin EN 10346 mukaisesti pinnoitetusta teräksestä : C1-C4



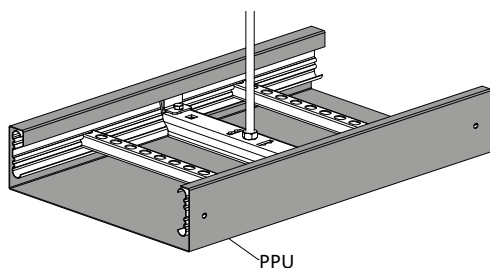
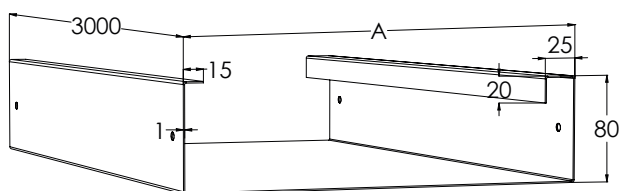
Ajankohtaiset ja kattavat tuotetiedot, mittaustulokset ja asennusesimerkit löydät verkkosivuiltamme:

www.meka.eu

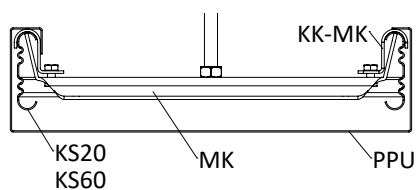
Pohjalevy PPU



Pohjalevy PPU antaa kaapeleille näkösuojaa ja suojaa kaapeleita alhaaltapäin tulevilta kolhuilta tikashyllyissä KS20 K, KS20, KS60, KSE80, KS80, KS80 ja SP2.0. Pohjalevy PPU asennetaan tikashyllyn ulkopuolelle.



Pohjalevy PPU peittää tikashyllyn sekä sivuilta että alta. Pohjalevyn kiinnitys varmistetaan ruuveilla.



Pohjalevy PPU asennetaan myös kiinnikkeiden KK-MK päälle.

SNRO	TUOTE x = varastotuote	PAINO kg / kpl	A mm	PAKKAUS
1432919	PPU-150 L=3000 M	8.72	158	1 PCE / 3 MTR
1432892	PPU-200 L=3000 M	9.91	208	1 PCE / 3 MTR
1432893	PPU-300 L=3000 M	12.27	308	1 PCE / 3 MTR
1432894	PPU-400 L=3000 M	14.6	408	1 PCE / 3 MTR
1432895	PPU-500 L=3000 M	16.96	508	1 PCE / 3 MTR
1432896	PPU-600 L=3000 M	19.31	608	1 PCE / 3 MTR

M Valkoinen RAL 9010 polyesterimaali : C1-C2

SNRO	TUOTE x = varastotuote	PAINO kg / kpl	A mm	PAKKAUS
1432918	PPU-150 L=3000 PG	8.64	158	1 PCE / 3 MTR
1432887	PPU-200 L=3000 PG	9.81	208	1 PCE / 3 MTR
1432888	PPU-300 L=3000 PG	12.15	308	1 PCE / 3 MTR
1432889	PPU-400 L=3000 PG	14.45	408	1 PCE / 3 MTR
1432890	PPU-500 L=3000 PG	16.79	508	1 PCE / 3 MTR
1432891	PPU-600 L=3000 PG	19.12	608	1 PCE / 3 MTR

PG Valmistettu standardin EN 10346 mukaisesti kuumasinkitystä teräksestä : C1-C2

SNRO	TUOTE x = varastotuote	PAINO kg / kpl	A mm	PAKKAUS
1433482	PPU-150 L=3000 XPG	8.64	158	1 PCE / 3 MTR
1433483	PPU-200 L=3000 XPG	9.81	208	1 PCE / 3 MTR
1433484	PPU-300 L=3000 XPG	12.15	308	1 PCE / 3 MTR
1433485	PPU-400 L=3000 XPG	14.45	408	1 PCE / 3 MTR
1433486	PPU-500 L=3000 XPG	16.79	508	1 PCE / 3 MTR
1433487	PPU-600 L=3000 XPG	19.12	608	1 PCE / 3 MTR

XPG Valmistettu standardin EN 10346 mukaisesti pinnoitetusta teräksestä : C1-C4

Ajankohtaiset ja kattavat tuotetiedot, mittaustulokset ja asennusesimerkit löydät verkkosivuiltamme:

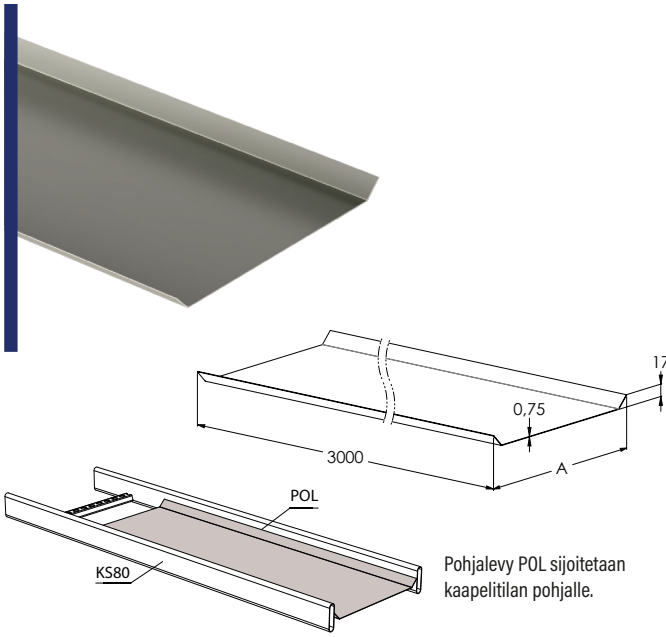


www.meka.eu

Pohjalevy POL



Pohjalevy POL antaa kaapeleille näkösuojaa ja suojaa kaapeleita alhaaltapäin tulevilta kolhuilta tikashyllyissä KS20 K, KS20, KS60, KS100, KS80, KS80 SP2.0, KSE80 ja KSF80. Pohjalevy POL asennetaan kaapelitilaan.



Pohjalevy POL sijoitetaan kaapelitilan pohjalle.

SNRO	TUOTE x = varastotuote	PAINO kg / kpl	A mm	PAKKAUS
1449417	POL-150 L=3000 PG	2.25	118	1 PCE / 3 MTR
1449412	POL-200 L=3000 PG	3.1	168	1 PCE / 3 MTR
1449413	POL-300 L=3000 PG	4.82	268	1 PCE / 3 MTR
1449414	POL-400 L=3000 PG	6.55	368	1 PCE / 3 MTR
1449415	POL-500 L=3000 PG	8.26	468	1 PCE / 3 MTR
1449416	POL-600 L=3000 PG	9.98	568	1 PCE / 3 MTR

PG Valmistettu standardin EN 10346 mukaisesti kuumasinkitystä teräksestä : C1-C2

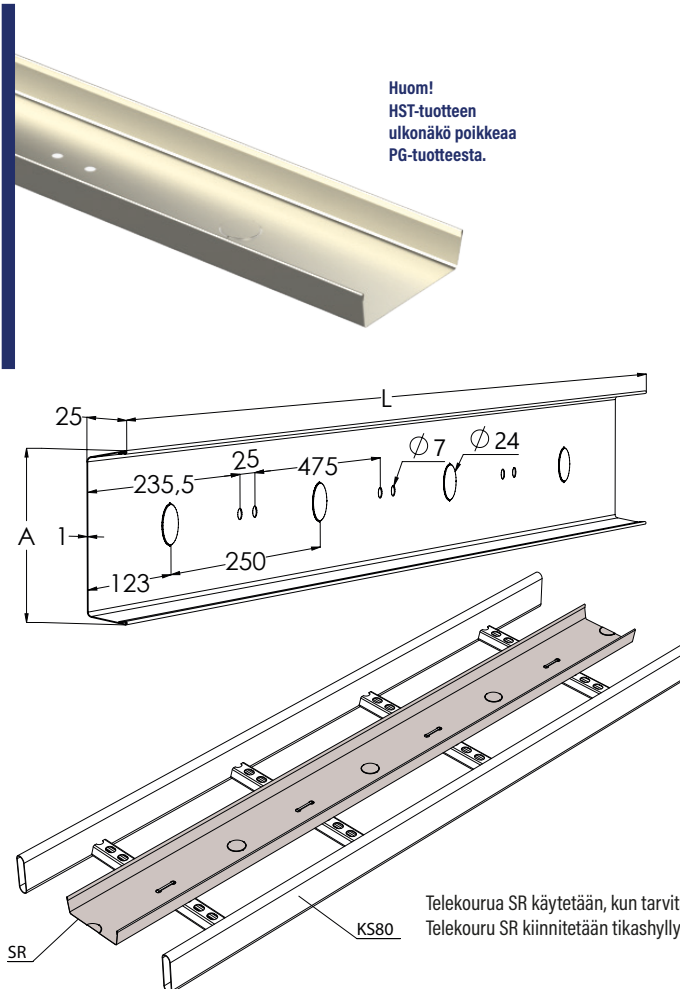
SNRO	TUOTE x = varastotuote	PAINO kg / kpl	A mm	PAKKAUS
1433431	POL-200 L=3000 XPG	3.1	168	1 PCE / 3 MTR
1433432	POL-300 L=3000 XPG	4.82	268	1 PCE / 3 MTR
1433433	POL-400 L=3000 XPG	6.55	368	1 PCE / 3 MTR
1433434	POL-500 L=3000 XPG	8.26	468	1 PCE / 3 MTR
1433435	POL-600 L=3000 XPG	9.98	568	1 PCE / 3 MTR

XPG Valmistettu standardin EN 10346 mukaisesti pinnoitetusta teräksestä : C1-C4

Telekouru SR



Telekourulla SR erotetaan heikko- ja vahvavirtakaapelit toisistaan tikas-, levy- ja lankahyllyillä.



Huom!
HST-tuotteen
ulkonäkö poikkeaa
PG-tuotteesta.

SNRO	TUOTE x = varastotuote	PAINO kg / kpl	A mm	L mm	PAKKAUS
1449701	SR-50 L=2000 PG	0.77	50	2000	10 PCE / 20 MTR
1449702	SR-100 L=2000 PG	1.13	100	2000	10 PCE / 20 MTR
1449703	SR-150 L=2000 PG	1.53	150	2000	10 PCE / 20 MTR

PG Valmistettu standardin EN 10346 mukaisesti kuumasinkitystä teräksestä : C1-C2

SNRO	TUOTE x = varastotuote	PAINO kg / kpl	A mm	L mm	PAKKAUS
1433464	SR-100 L=2000 XPG	1.13	100	2000	10 PCE / 20 MTR
1433463	SR-50 L=2000 XPG	0.77	50	2000	10 PCE / 20 MTR
1433465	SR-150 L=2000 XPG	1.53	150	2000	10 PCE / 20 MTR

XPG Teräs : C1-C4

SNRO	TUOTE x = varastotuote	PAINO kg / kpl	A mm	L mm	PAKKAUS
1430402	HST SR-50 L=2000	0.79	50	2000	10 PCE / 20 MTR
1430403	HST SR-100 L=2000	1.18	100	2000	10 PCE / 20 MTR
1430404	HST SR-150 L=2000	1.57	150	2000	10 PCE / 20 MTR

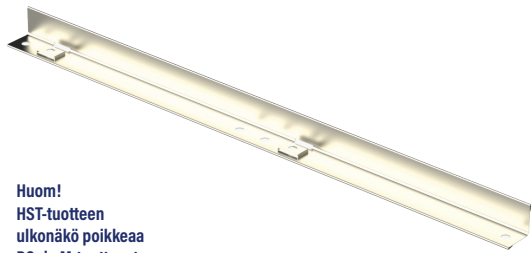
HST Haponkestävä teräs : C1-CX

Telekourua SR käytetään, kun tarvitaan oma kaapeliura heikkovirtajojoille.
Telekouru SR kiinnitetään tikashyllyn välipieneen nippusiteellä tai poraruuvilla.

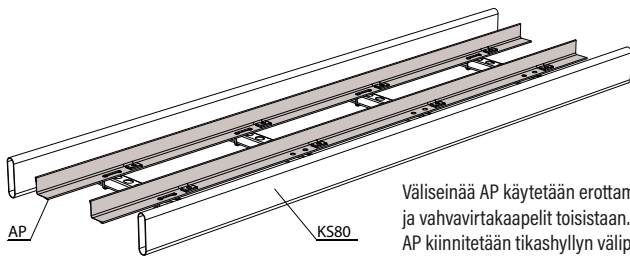
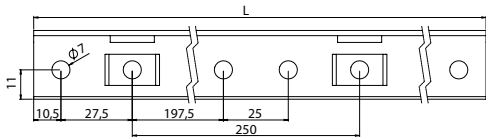
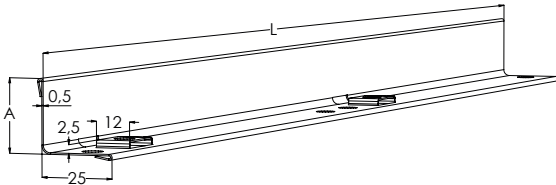
Väliseinä AP



Väliseinällä AP erotetaan kaapelit toisistaan tikas-, levy- ja lankahyllyissä.



Huom!
HST-tuotteen
ulkonäkö poikkeaa
PG- ja M-tuotteesta.



Väliseinää AP käytetään erottamaan heikko- ja vahvavirtakaapelit toisistaan. Väliseinä AP kiinnitetään tikashyllyn välipienaan nippusiteellä tai poraruuvilla.

SNRO	TUOTE x = varastotuote	PAINO kg / kpl	A mm	L mm	PAKKAUS
1461660	AP-40 L=2750 M	0.64	25	2750	10 PCE
1432740	AP-60 L=2000 M	2.08	55	2000	10 PCE

M Valkoinen RAL 9010 polyesterimaali : C1-C2

SNRO	TUOTE x = varastotuote	PAINO kg / kpl	A mm	L mm	PAKKAUS
1449718	AP-40 L=1750 PG	0.4	25	1750	10 PCE
1449710	x AP-40 L=2750 PG	0.63	25	2750	10 PCE
1432737	AP-60 L=2000 PG	2.06	55	2000	10 PCE

PG Valmistettu standardin EN 10346 mukaisesti kuumasinkitystä teräksestä : C1-C2

SNRO	TUOTE x = varastotuote	PAINO kg / kpl	A mm	L mm	PAKKAUS
1433442	x AP-40 L=2750 XPG	0.63	25	2750	10 PCE
1478034	AP-60 L=2000 XPG	2.06	55	2000	10 PCE

XPG Valmistettu standardin EN 10346 mukaisesti pinnoitetusta teräksestä : C1-C4

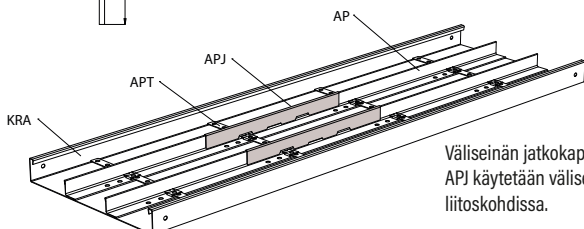
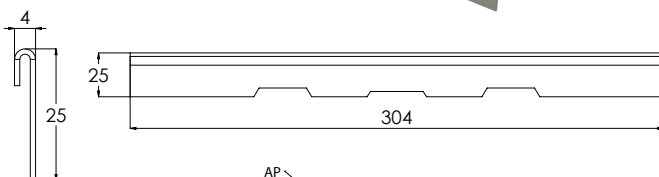
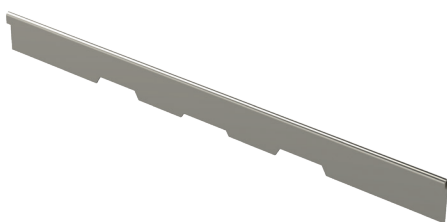
SNRO	TUOTE x = varastotuote	PAINO kg / kpl	A mm	L mm	PAKKAUS
1430401	HST AP-40 L=2000	0.58	25	2000	10 PCE

HST Haponkestävä teräs : C1-CX

Jatkokappale APJ



Jatkokappaleella APJ tehdään jatko väliseinään AP.



Väliseinän jatkokappaleella APJ käytetään väliseinien AP liitoskohdissa.

SNRO	TUOTE x = varastotuote	PAINO kg / kpl	PAKKAUS
1431681	APJ-40 M	0.079	10 PCE

M Valkoinen RAL 9010 polyesterimaali : C1-C2

SNRO	TUOTE x = varastotuote	PAINO kg / kpl	PAKKAUS
1431680	APJ-40 PG	0.075	10 PCE

PG Valmistettu standardin EN 10346 mukaisesti kuumasinkitystä teräksestä : C1-C2

SNRO	TUOTE x = varastotuote	PAINO kg / kpl	PAKKAUS
1433466	APJ-40 XPG	0.075	10 PCE

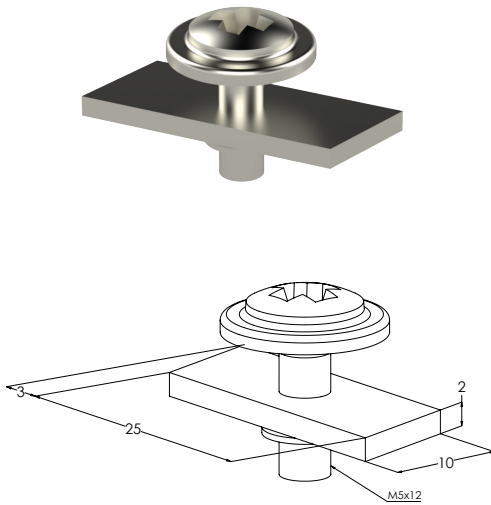
XPG Valmistettu standardin EN 10346 mukaisesti pinnoitetusta teräksestä : C1-C4

Valaisinkiinnike VM-KS

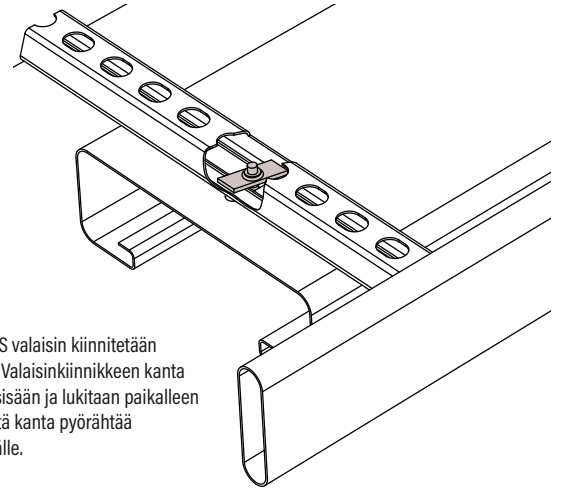
PG



Valaisinkiinnikkeellä VM-KS kiinnitetään valaisimia poikkipienojen alapintaan tikashyllyissä KS20 K, KS20, KS60, KS80 ja KS80 SP2.0.



SNRO	TUOTE x = varastotuote	PAINO kg / kpl	KUORMA max. kg	PAKKAUS
1432897	VM-KS PG	0.005	40	100 PCE
PG	Valmistettu standardin EN 10346 mukaisesti kuumasinkitystä teräksestä : C1-C2			



Valaisinkiinnikkeellä VM-KS valaisin kiinnitetään tikashyllyn poikkipienaan. Valaisinkiinnikkeen kanta työnnetään poikkipienan sisään ja lukitaan paikalleen ruuvia kiristämällä niin, että kanta pyörähtää poikkipienan reunojen päälle.

Maadoitusliitin PE

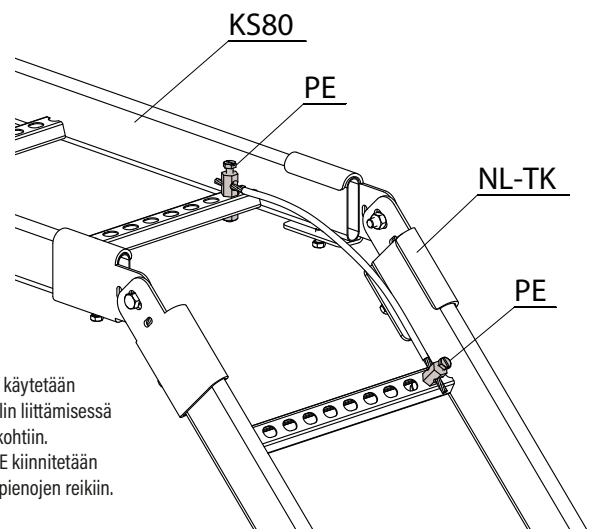
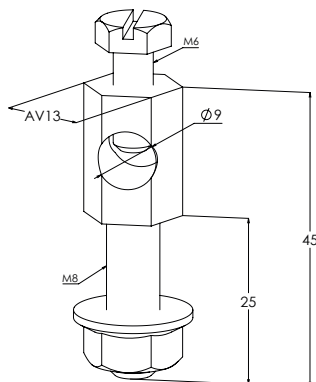
HDG HST

Maadoitusliittimellä PE tehdään maadoitus tikas-, levy- ja lankahyllyille.



SNRO	TUOTE x = varastotuote	PAINO kg / kpl	PAKKAUS
1449799	x PE HDG	0.033	10 PCE
HDG	HDG pinnoite tai vastaava : C1-C4		

SNRO	TUOTE x = varastotuote	PAINO kg / kpl	PAKKAUS
1430443	HST PE	0.033	10 PCE
HST	Valmistettu standardin EN 10088 mukaisesta haponkestävästä teräksestä : C1-CX		

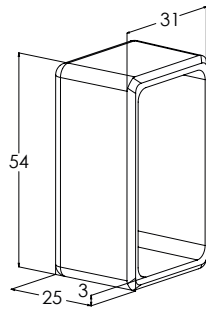


Maadoitusliitintä käytetään maadoituskaapelin liittämiseen tikashyllyn liitoskohtiin. Maadoitusliitin PE kiinnitetään tikashyllöjen välipienojen reikiin.

Suojatulppa SP

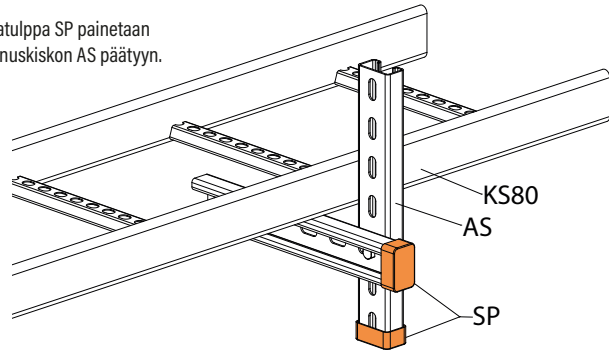


Suojatulpalla SP suojataan päädyt asennuskiskoista AS ja ASR-L sekä kattokannakkeista HK1, HK2 ja TP2-L.



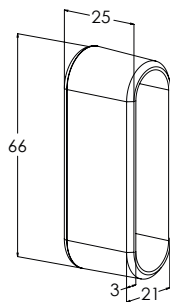
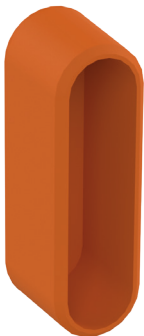
SNRO	TUOTE	PAINE	PAKKAUS
1449672	x = varastotuote SP	kg / kpl 0.01	10 PCE
Oranssi muovi			

Suojatulppa SP painetaan asennuskiskon AS pätyyn.



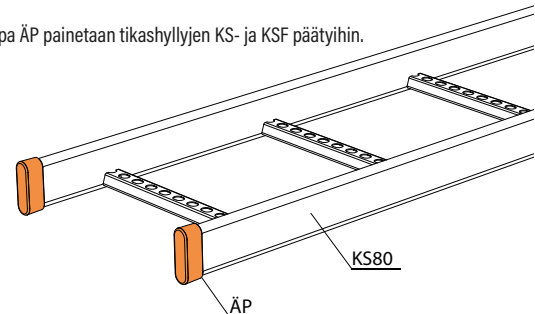
Suojatulppa ÄP

Suojatulpalla ÄP suojataan päädyt tikashyllyistä KS20 K, KS20, KS60, KS80, KS80 SP2.0 ja KSF80.



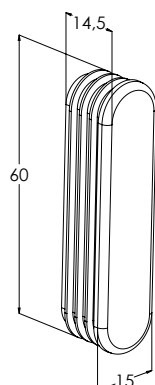
SNRO	TUOTE	PAINE	PAKKAUS
1449681	x = varastotuote ÄP	kg / kpl 0.009	10 PCE
Oranssi muovi			

Suojatulppa ÄP painetaan tikashyllyjen KS- ja KSF pätyihin.



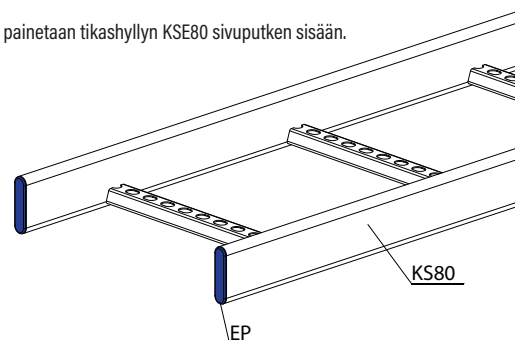
Suojatulppa EP

Suojatulpalla EP suojataan päädyt hygieenisesti KSE80 elintarviketikashyllyistä ja kulmakappaleista.



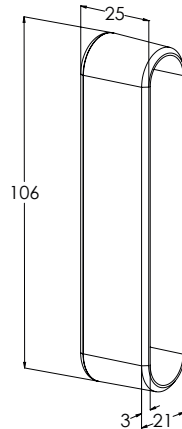
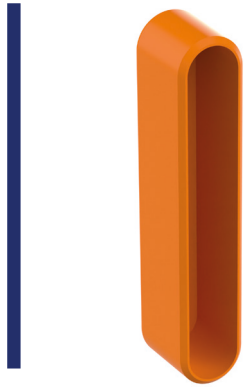
SNRO	TUOTE	PAINE	PAKKAUS
1449717	x = varastotuote EP	kg / kpl 0.005	10 PCE
Sininen muovi			

Suojatulppa EP painetaan tikashyllyn KSE80 sivuputken sisään.



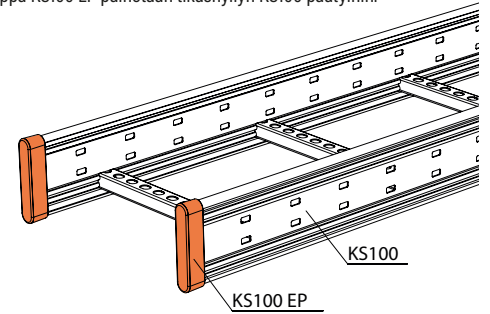
Suojatulppa KS100 EP

Suojatulpalla KS100 EP suojataan päädyt tikashyllyistä KS100.



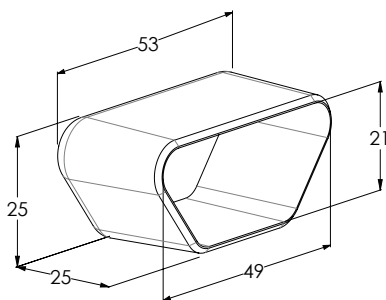
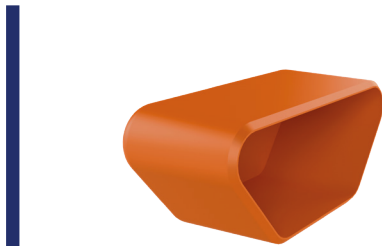
SNRO	TUOTE	PAINE	PAKKAUS
1478246	x KS100 EP <small>x = varastotuote</small>	0.017 kg / kpl	10 PCE
Oranssi muovi			

Suojatulppa KS100 EP painetaan tikashyllyn KS100 päätyihin.



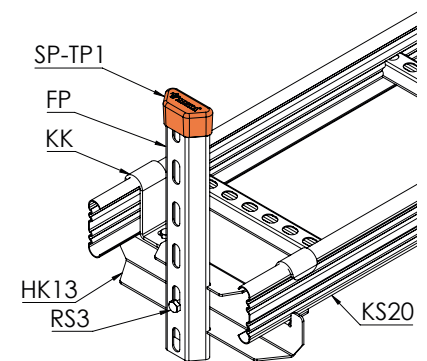
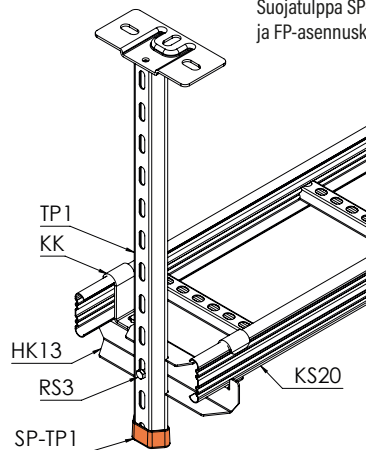
Suojatulppa SP-TP1

Suojatulpalla SP-TP1 suojataan päädyt asennuskiskoista FP sekä kattokannakkeista TP1.



SNRO	TUOTE	PAINE	PAKKAUS
1449726	x SP-TP1 <small>x = varastotuote</small>	0.006 kg / kpl	10 PCE
Oranssi muovi			

Suojatulppa SP-TP1 painetaan TP1-kattokannakkeen ja FP-asennuskiskon päätyyn.



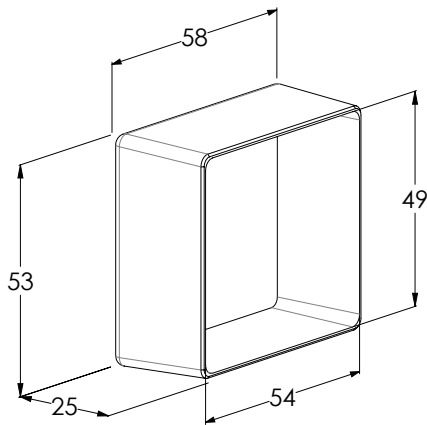
Ajankohtaiset ja kattavat tuotetiedot, mittaustulokset ja asennusesimerkit löydät verkkosivuiltamme:

www.meka.eu

Suojatulppa SP-TP2

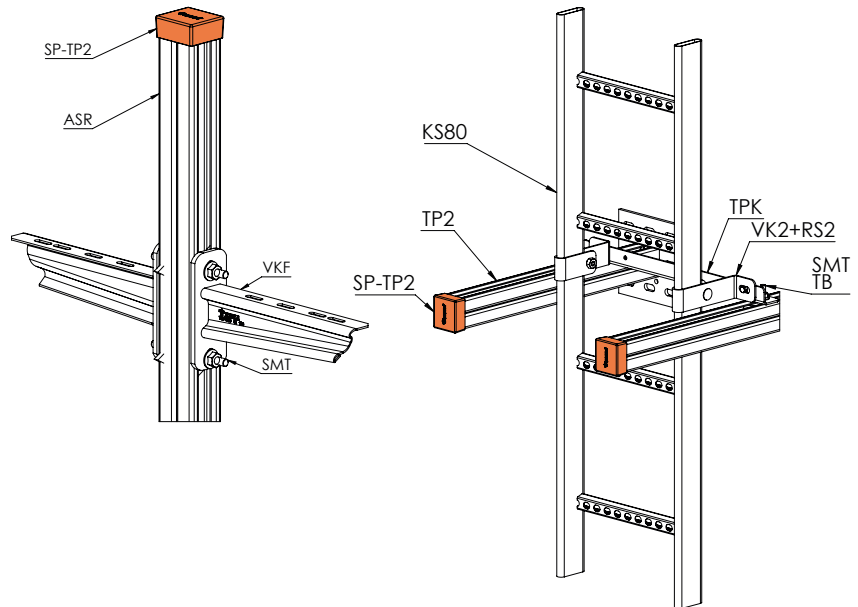


Suojatulpalla SP-TP2 suojataan päädyt asennuskiskoista ASR sekä kattokannakkeista TP2.



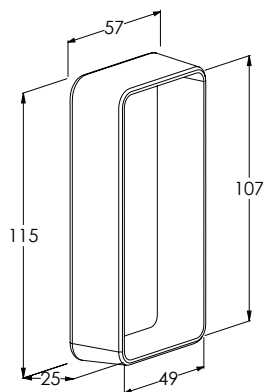
SNRO	TUOTE x = varastotuote	PAINE kg / kpl	PAKKAUS
1449727	x SP-TP2	0.012	10 PCE
Oranssi muovi			

Suojatulppa SP-TP2 painetaan asennuskiskon ASR ja kattokannakkeen TP2 päähän.



Suojatulppa SP-TP2-P

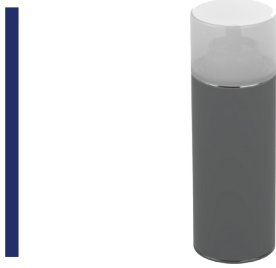
Suojatulpalla SP-TP2-P suojataan päädyt asennuskiskoista ASR-P sekä kattokannakkeista TP2-P.



SNRO	TUOTE x = varastotuote	PAINE kg / kpl	PAKKAUS
1449728	x SP-TP2-P	0.03	10 PCE
Oranssi muovi			

Korjausmaali SPRAY

Korjausmaali paikallisiin pinnan korjauksiin.

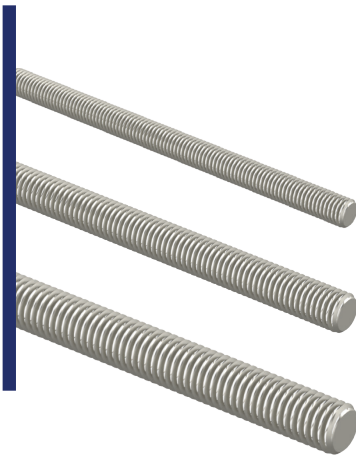


SNRO	TUOTE x=varastotuote	PAINO kg / kpl	PAKKAUS
1449709	x MEKA SPRAY ZN	0.38	12 PCE
1431809	x MEKA SPRAY RAL9010	0.4	12 PCE

Kierretanko GT



Kierretankoja käytetään katto- ja porttikannatuksissa, sekä palonkestävissä asennuksissa seinäkannattimien kärkitukena. GT-kierretankoja on saatavilla ilmastorasitusluokkiin C1-CX.



SNRO	TUOTE x=varastotuote	PAINO kg / kpl	L mm	KUORMA max. kg	PAKKAUS
1449420	GT-6 L=1000 EG	0.15	1000	270	20 PCE / 20 MTR
1449157	GT-8 L=2000 EG	0.5	2000	490	20 PCE / 40 MTR
1449650	x GT-10 L=2000 EG	0.98	2000	600	20 PCE / 40 MTR
1449651	GT-16 L=2000 EG	2.5	2000	1000	10 PCE / 20 MTR

EG Valmistuksen jälkeen sähkösinkitty standardin EN ISO 4042 mukaisesti : C1-C2

SNRO	TUOTE x=varastotuote	PAINO kg / kpl	L mm	KUORMA max. kg	PAKKAUS
1449160	x GT-10 L=2000 HDG	0.98	2000	600	20 PCE / 40 MTR
1449161	GT-16 L=2000 HDG	2.5	2000	1000	10 PCE / 20 MTR

HDG HDG pinnoite tai vastaava : C1-C4

SNRO	TUOTE x=varastotuote	PAINO kg / kpl	L mm	KUORMA max. kg	PAKKAUS
1430418	HST GT-6 L=1000	0.17	1000	270	20 PCE / 40 MTR
1430420	HST GT-10 L=2000	1	2000	600	20 PCE / 40 MTR
1430421	HST GT-16 L=2000	2.63	2000	1000	10 PCE / 20 MTR

HST Valmistettu standardin EN 10088 mukaisesta haponkestävästä teräksestä : C1-CX



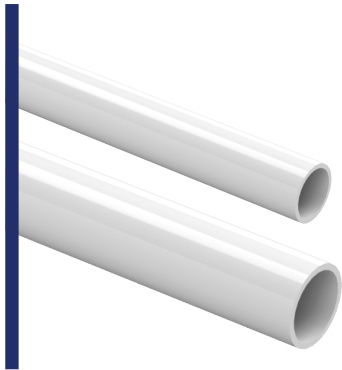
Ajankohtaiset ja kattavat tuotetiedot, mittaustulokset ja asennusesimerkit löydät verkkosivuiltamme:

www.meka.eu

Suojaputki kierretangolle SS



Valkoisella muovisella suojaputkella SS peitetään kierretangot GT paremmin ympäristöön sopivaksi.

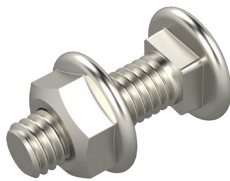


SNRO	TUOTE x=varastotuote	PAINO kg / kpl	PAKKAUS
1459426	SS-6 W	5.04	1 PCE / 250 MTR
1431800	x SS-10	3.16	1 PCE / 100 MTR
1431801	SS-16	6.18	1 PCE / 100 MTR
Valkoinen muovi			

Ruuvisarja RS



Sisältää ruuvin ja mutterin.



SNRO	TUOTE x=varastotuote	KOKO	PAINO kg / kpl	PAKKAUS
1449122	x RS TKU M	M5x10	0.01	10 PCE
M	Valkoinen RAL 9010 polyesterimaali : C1-C2			

SNRO	TUOTE x=varastotuote	KOKO	PAINO kg / kpl	PAKKAUS
1448720	x RS 4 EG	M6x20	0.01	10 PCE
1449108	x RS MEK J 10 EG	M5x10	0.01	10 PCE
1449114	x RS MEK VM EG	M5x12	0.01	100 PCE
1449123	RS SK EG	M8x20	0.03	10 PCE
1449124	x RS MEK SK EG	M5x16	0.03	10 PCE
1431735	x RS K EG	M8x25	0.02	10 PCE
1431731	RS PSF EG	M8x35	0.02	10 PCE
1431734	x RS SVK EG	M10x16	0.03	10 PCE
1470352	x RS 5 EG	M6x12	0.01	10 PCE
EG	Valmistuksen jälkeen sähkösinkitty standardin EN ISO 4042 mukaisesti : C1-C2			

SNRO	TUOTE x=varastotuote	KOKO	PAINO kg / kpl	PAKKAUS
1448721	RS 4 HDG	M6x20	0.01	10 PCE
1449697	x RS 1 HDG	M6x16	0.01	10 PCE
1449698	x RS 2 HDG	M8x40	0.02	10 PCE
1449699	x RS 3 HDG	M8x70	0.03	10 PCE
1449112	x RS VK2 HDG	M8x30	0.02	10 PCE
1449113	RS SMT HDG	M10x40	0.04	10 PCE
1449115	x RS KSF HDG	M10x30	0.04	10 PCE
1449125	RS KAP HDG	M6x30	0.01	10 PCE
1449127	x RS 12 HDG	M8x120	0.06	10 PCE
1449111	x RS SSU HDG	M8x80	0.04	10 PCE
1470353	x RS 5 HDG	M6x12	0.01	10 PCE
HDG	HDG pinnoite tai vastaava : C1-C4			

SNRO	TUOTE x=varastotuote	KOKO	PAINO kg / kpl	PAKKAUS
1430428	x HST RS 1	M6x12	0.01	10 PCE
1430429	x HST RS 2	M8x40	0.02	10 PCE
1430430	x HST RS 3	M8x70	0.03	10 PCE
1430431	HST RS SSU	M8x80	0.04	10 PCE
1430432	HST RS VK2	M8x30	0.02	10 PCE
1430433	x HST RS SMT	M10x40	0.04	10 PCE
1430438	HST RS KSF	M10x30	0.04	10 PCE
1448722	x RS 4 HST	M6x20	0.01	10 PCE
1470354	x RS 5 HST	M6x12	0.01	10 PCE
HST	Valmistettu standardin EN 10088 mukaisesta haponkestävästä teräksestä : C1-CX			

Mutteri MU



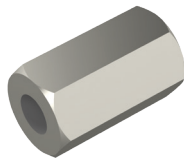
SNRO	TUOTE x=varastotuote	PAINO kg / kpl	PAKKAUS
1431740	MU M10 M	0.01	100 PCE
1431741	MU M16 M	0.02	100 PCE
M	Valkoinen RAL 9010 polyesterimaali : C1-C2		

SNRO	TUOTE x=varastotuote	PAINO kg / kpl	PAKKAUS
1459427	MU M6 EG	0.01	100 PCE
1449991	MU M8 EG	0.015	200 PCE
1449992	MU M10 EG	0.01	50 PCE
1449993	MU M16 EG	0.02	50 PCE
EG	Valmistuksen jälkeen sähkösinkitty standardin EN ISO 4042 mukaisesti : C1-C2		

SNRO	TUOTE x=varastotuote	PAINO kg / kpl	PAKKAUS
1449168	MU M6 HDG	0.01	200 PCE
1449166	MU M10 HDG	0.01	100 PCE
1449167	MU M16 HDG	0.02	50 PCE
HDG	HDG pinnoite tai vastaava : C1-C4		

SNRO	TUOTE x=varastotuote	PAINO kg / kpl	PAKKAUS
1430426	HST MU M6	0.01	200 PCE
1430436	x HST MU M10	0.01	200 PCE
1430437	HST MU M16	0.02	50 PCE
HST	Valmistettu standardin EN 10088 mukaisesta haponkestävästä teräksestä : C1-CX		

Jatkomutteri JM



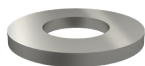
SNRO	TUOTE x=varastotuote	PAINO kg / kpl	PAKKAUS
1431746	JM M10 M	0.05	50 PCE
1431747	JM M16 M	0.12	100 PCE
M	Valkoinen RAL 9010 polyesterimaali : C1-C2		

SNRO	TUOTE x=varastotuote	PAINO kg / kpl	PAKKAUS
1139500	JM M10 HDG	0.05	50 PCE / 1 BG
1139501	JM M16 HDG	0.12	50 PCE / 1 BG
HDG	Valmistuksen jälkeen upottamalla kuumasinkitty standardin EN ISO 1461 mukaisesti : C1-C4		

SNRO	TUOTE x=varastotuote	PAINO kg / kpl	PAKKAUS
1459425	JM M6 EG	0.01	10 PCE / 1 BG
1430062	JM M8 EG	0.02	50 PCE / 1 BG
1449704	JM M10 EG	0.05	50 PCE
1449705	JM M16 EG	0.12	100 PCE
EG	Valmistuksen jälkeen sähkösinkitty standardin EN ISO 4042 mukaisesti : C1-C2		

SNRO	TUOTE x=varastotuote	PAINO kg / kpl	PAKKAUS
1430427	HST JM M6	0.01	50 PCE / 1 BG
1430434	x HST JM M10	0.05	100 PCE
1430435	HST JM M16	0.12	50 PCE
HST	Valmistettu standardin EN 10088 mukaisesta haponkestävästä teräksestä : C1-CX		

Aluslevy AL



SNRO	TUOTE x=varastotuote	PAINO kg / kpl	PAKKAUS
1342088	AL M6 EG	0	200 PCE / 1 BG
1342091	AL M8 EG	0	200 PCE / 1 BG
1342094	AL M10 EG	0	50 PCE / 1 BG
1342097	AL M16 EG	0	50 PCE / 1 BG
EG	Valmistuksen jälkeen sähkösinkitty standardin EN ISO 2081 mukaisesti : C1-C2		

SNRO	TUOTE x=varastotuote	PAINO kg / kpl	PAKKAUS
1342089	AL M6 HDG	0	200 PCE / 1 BG
1342095	AL M10 HDG	0	100 PCE / 1 BG
1342098	AL M16 HDG	0	100 PCE / 1 BG
HDG	Valmistuksen jälkeen upottamalla kuumasinkitty standardin EN ISO 1461 mukaisesti : C1-C4		

SNRO	TUOTE x=varastotuote	PAINO kg / kpl	PAKKAUS
1342090	HST AL M6	0.001	200 PCE / 1 BG
1342096	HST AL M10	0.004	200 PCE / 1 BG
1342099	HST AL M16	0.011	50 PCE / 1 BG
HST	Valmistettu standardin EN 10088 mukaisesta haponkestävästä teräksestä : C1-CX		

