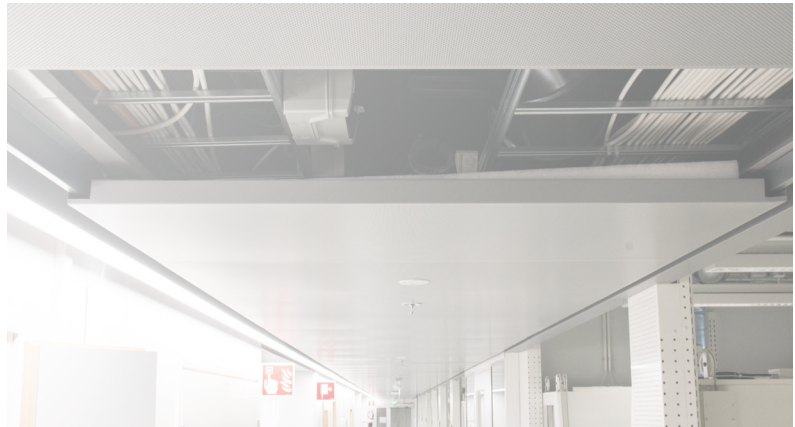
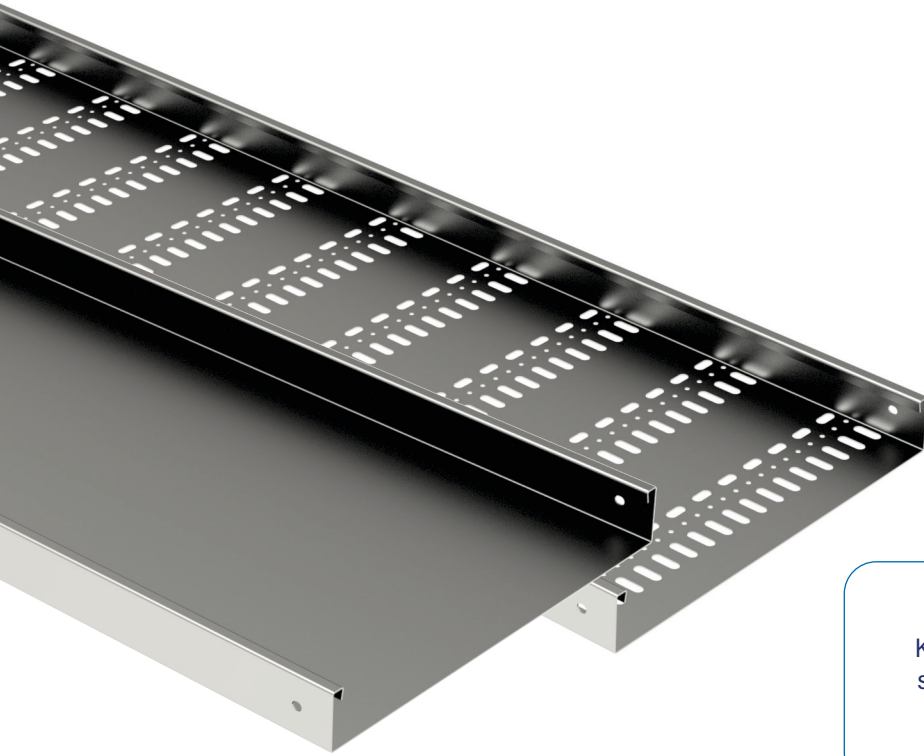




Kaapelitejärjestelmät





Sopii toimistoja  
liiketiloihin.



Kaapelit jäävät  
siististi piiloon  
levyhyllylle.

## Levyhyllyt

### KRA M

Umpipohjainen valkoinen levyhyllä  
95 kg/m (2 metrin kannakevälillä)

Tyypillisiä käyttökohteita ovat toimisto- ja liikera-  
kennukset, koulut, sairaalat ja kauppakeskukset.  
Asennetaan tiloihin, joissa kaapelihylly jää  
näkyviin, mutta kaapeleiden ei haluta näkyvän.  
Valmistettu kuumasinkitystä valkoiseksi maala-  
tusta teräslevystä. Maalattu levyhyllä toimitetaan  
muovikalvoilla suojattuna.

### KRA PG

Umpipohjainen levyhyllä  
95 kg/m (2 metrin kannakevälillä)

Tyypillisiä käyttökohteita ovat toimisto- ja liikera-  
kennukset, koulut, sairaalat ja kauppakeskukset.  
Valmistettu kuumasinkitystä teräslevystä,  
jonka sinkityksen vahvuus on 20 µm. Asenne-  
taan tiloihin, joissa kaapelihylly jää näkyviin,  
mutta kaapeleiden ei haluta näkyvän.

Levyhyllyjä valmistetaan 40 ja 60 mm  
reunakorkeudella ja 100–600 mm leveänä.  
Vakiopituus on 3 metriä.

Levyhyllyt ja asennusosat saatavilla  
erikoistilauksesta korroosiluokkaan C4.

### KRB M

Rei'itetty valkoinen levyhyllä  
95 kg/m (2 metrin kannakevälillä)

Rei'itys tehostaa ilman vaihtuvuutta ja viilentää  
kaapeleita hyllyllä. Tyypillisiä käyttökohteita ovat  
toimisto- ja liikerakennukset, koulut, sairaalat  
ja kauppakeskukset. Tilat, joissa viimeistely  
asennusjälki on tärkeä ja maalattu pinta luo  
viimeistellyn jäljen. Valmistettu kuumasinkitystä  
valkoiseksi maalatusta teräslevystä. Maalattu  
levyhyllä toimitetaan muovikalvoilla suojattuna.

### KRB PG

Rei'itetty levyhyllä  
95 kg/m (2 metrin kannakevälillä)

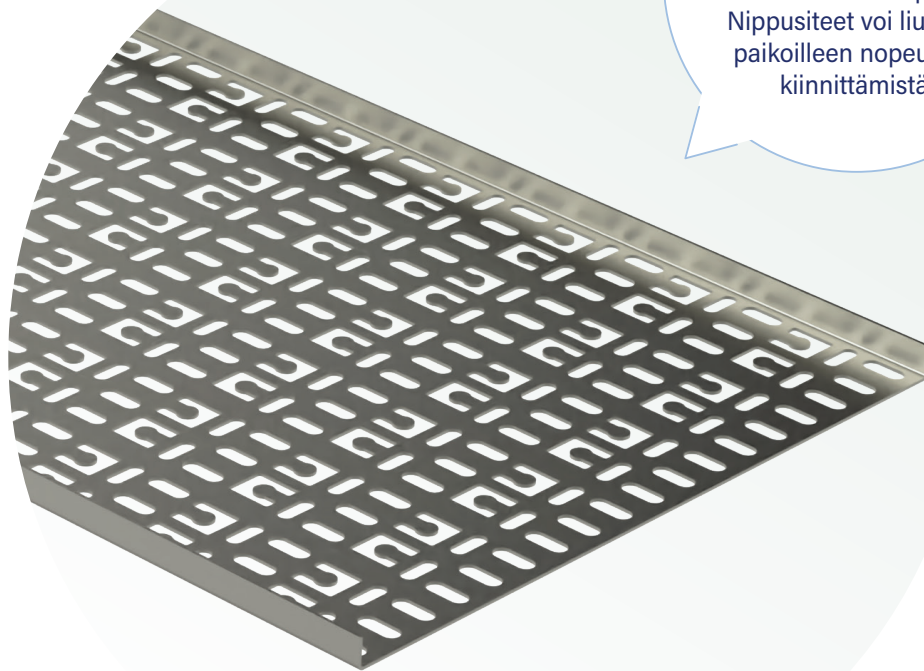
Rei'itys tehostaa ilman vaihtuvuutta ja viilentää  
kaapeleita hyllyllä. Tyypillisiä käyttökohteita  
ovat toimisto- ja liikerakennukset, koulut,  
sairaalat ja kauppakeskukset. Valmistettu  
kuumasinkitystä teräslevystä, jonka sinkityksen  
vahvuus on 20 µm.

MEKA® levyhyllöjen kuormitettavuus on  
testattu standardin IEC 61537  
testaustyyppin 3 mukaisesti.





**Uutuus!**  
**Nyt levyhyllyssä**  
**KRC on uusi rei'itys**  
 joka tekee kaapelin  
 kiinnittämisestä helpompaa!  
 Nippusiteet voi liu'uttaa  
 paikoilleen nopeuttaen  
 kiinnittämistä.



## Sisällysluettelo

### Levyhyllyt

Levyhyllyt . . . . .	2-2	Keskikannake RMK 10 . . . . .	2-18	Asennuslevy RDP . . . . .	2-30
Palonkestävät levyhyllytuotteet	2-4	Keskikannake RMK 16 . . . . .	2-19	Asennuslevy RDP-O . . . . .	2-30
Potentiaalintasaus. . . . .	2-5	Seinäkannake RVK . . . . .	2-20	Väliseinä AP . . . . .	2-31
KR-järjestelmä. . . . .	2-6	Seinäkannake SVK . . . . .	2-21	Jatkokappale APJ . . . . .	2-31
Levyhylly KRA . . . . .	2-8	Seinäkannake YPK . . . . .	2-22	Väliseinän tuki APT . . . . .	2-32
Levyhylly KRB . . . . .	2-9	Seinäkannake K . . . . .	2-23	KRL Kansi . . . . .	2-32
Levyhyllyjen kuormitettavuus .	2-10	Päätykappale P KRA . . . . .	2-24	Kansi KRL-RS90. . . . .	2-33
Valaisinkisko KRV . . . . .	2-11	Päätykiinnike RÄF. . . . .	2-25	Kansi KRL-RT . . . . .	2-34
Asennuslevy KRC . . . . .	2-11	Jatkokappale KRC J. . . . .	2-25	Korjausmaali SPRAY . . . . .	2-35
Kulmakappale RS90 . . . . .	2-12	Jatkokappale RSS . . . . .	2-26	Kierretanko GT. . . . .	2-35
Kulmakappale SRS . . . . .	2-13	Nivelliitos RVS. . . . .	2-27	Suojaputki kierretangolle SS .	2-35
T-kappale RT. . . . .	2-14	Kavennuskappale RAK. . . . .	2-28	Ruuvisarja RS . . . . .	2-36
T-kappale TKU. . . . .	2-15	Kattokiinnike RTF-10 . . . . .	2-29	Mutteri MU . . . . .	2-36
X-kappale RX. . . . .	2-16	Kattokiinnike RTF-16 . . . . .	2-29	Jatkomutteri JM . . . . .	2-37
Porttikannake PRT . . . . .	2-17	Kattokiinnike RTF-Z. . . . .	2-29	Aluslevy AL. . . . .	2-37

# Palonkestävät levyhyllytuotteet

Paloluokka E90

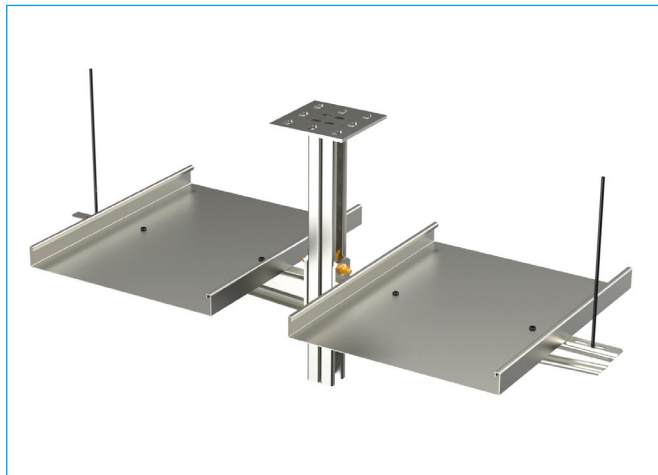


TUOTE	KANNAKEVÄLI MAX (M)	LEVEYS MAX (MM)	KUORMITUS MAX (KG/M)
KRA	1,5	500	10

Kaikki pituudet ja pintakäsittelyt 500 mm leveyteen asti.

TYP	TUOTEER	
Asennuskiskot	AS, AS-WALL, FP, PS	Kaikki tuotteet. Asennuskiskot AS ja AS-WALL on kiinnitettävä seinään. Asennuskiskoja FP ja PS voidaan käyttää kannakointiin. Asennuskiskojen kanssa käytettävä paloluokiteltuja kiinnitystarvikkeita.
Jatkokappaleet	RSS	Suurin sallittu leveys 500 mm.
Kannet	KRL, KRL-RS90, KRL-RT	Suurin sallittu leveys 500 mm.
Kattokannakkeet	TP1, TP2, TP2-L, TP2-P	Kaikki tuotteet. Kattokannakkeiden kanssa on käytettävä paloluokiteltuja kiinnitystarvikkeita.
Kattokiinnikkeet	PF, RTF-10, RTF-16, RTF-S, RTF-Z	Kaikki tuotteet. Kattokiinnikkeiden kanssa on käytettävä paloluokiteltuja kiinnitystarvikkeita.
Keskikannakkeet	RMK	Leveydet 200 - 500 mm. RMK kiinnitetään kahdella kierretangolla kattoon.
Kiinnike	PSF	Kaikki tuotteet.
Kierretangot	GT-6, GT-10, GT-16	Kaikki tuotteet. GT-6 -kierretankoa saa käyttää vain kärkikiinnitykseen, ei kannakointiin. Kierretankojen kanssa käytettävä paloluokiteltuja kiinnitystarvikkeita.
Kulmakappaleet	RS90	Suurin sallittu leveys 500 mm. Kulmakappaleet on tuettava enintään 300 mm etäisyydeltä kummastakin liitoskohdasta.
Mutterit	MU 6, MU 10, MU 16	Kaikki tuotteet. MU 6 -mutteria saa käyttää vain kärkikiinnityksessä, ei kannakoinnissa.
Porttikannakkeet	MK, TPK, PRT	Porttikannakkeet on kiinnitettävä kattoon kahdella kierretangolla.
Päätykappaleet	P-KRA	Suurin sallittu leveys 500 mm.
Ruuvisarjat	RS1, RS2, RS3, RS4, RS KSF, RS SSU, RS VK2, RS MEK J 10	Kaikki tuotteet.
Seinäkannakkeet	VK, VKF, VKZ, VKZ-N	Suurimmat sallitut leveydet ilman kärkikiinnitystä ovat VKF 600 mm ja VK 500 mm. Kärkikiinnitystä varten kannakkeen on oltava yhtä kokoa leveämpi kuin levyhyllyn. VKZ ja VKZ-N on aina tuettava kierratangolla kannakkeen kärjestä kattoon. VK ja VKF voidaan kiinnittää paloluokitelluilla kiinnitystarvikkeilla suoraan seinään, jolloin kärkikiinnitystä ei tarvita.
Suunnikasmutteri	SMT	Kaikki tuotteet.
T-kappaleet	RT	Suurin sallittu leveys 500 mm. T-kappaleet on tuettava enintään 300 mm etäisyydeltä kustakin liitoskohdasta.
Väliseinät	AP, SR	Kaikki tuotteet. Välitukea KSF-VT on käytettävä aina palonkestävissä asennuksissa tikashyllyn KSF80 lisäjäykisteenä kannakoinnin vieressä.

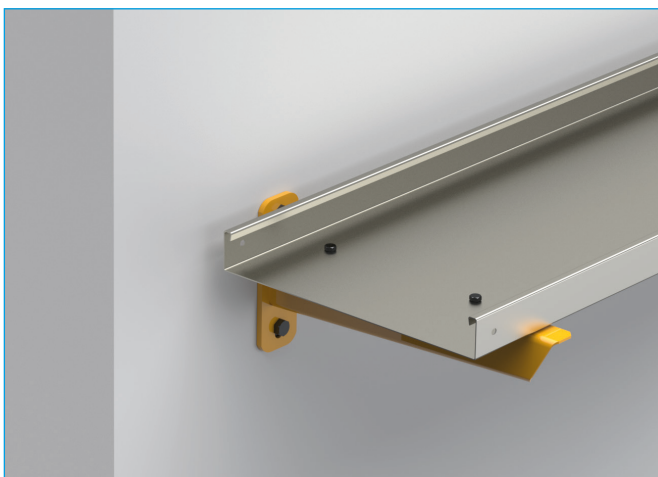
## KÄRKIKIINNITYS E90



Kärkikiinnitys on pakollinen palonkestävissä asennuksissa, jos seinäkannake VK tai VKF kiinnitetään suunnikasmutterilla SMT asennuskiskoon AS. Kärkikiinnityksessä vaaditaan yhtä kokoa leveämpi kannake kuin levyhylly, jotta reunimmaiseen reikään voidaan kiinnittää kierretanko M6.

Kärkikiinnitystä ei tarvita, jos seinäkannakkeet VK tai VKF kiinnitetään läpipultilla toisiinsa kattokannakkeen TP2 läpi.

## SEINÄKANNATUS E90



Kärkikiinnitystä ei tarvita palonkestävässä asennuksessa, jos seinäkannakkeet VK ja VKF kiinnitetään suoraan seinään paloluokitelluilla kiinnitystarvikkeilla.

## Potentiaalintasaus

IEC 61537

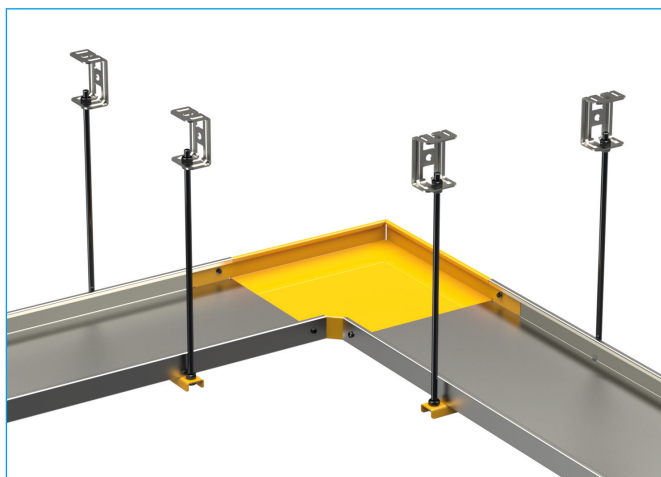
### PORTTIKANNATUS E90



Paloluokan E90 mukaisessa porttikannatuksessa keskikannake RMK asennetaan kahta kierretankoa käyttäen. Kierretanko GT-10 kiinnitetään keskikannakkeeseen kahdella MU M10 -mutterilla.

RMK-40-100:lla ja RMK-60-100:lla voidaan toteuttaa vain paloluokan E60 mukainen asennus kiinnittämällä se yhdellä kierretangolla GT-10. Tällöin kannakeväli on max. 1.25 m ja kuormitus max. 5 kg/m.

### KULMAN ASENNUS E90



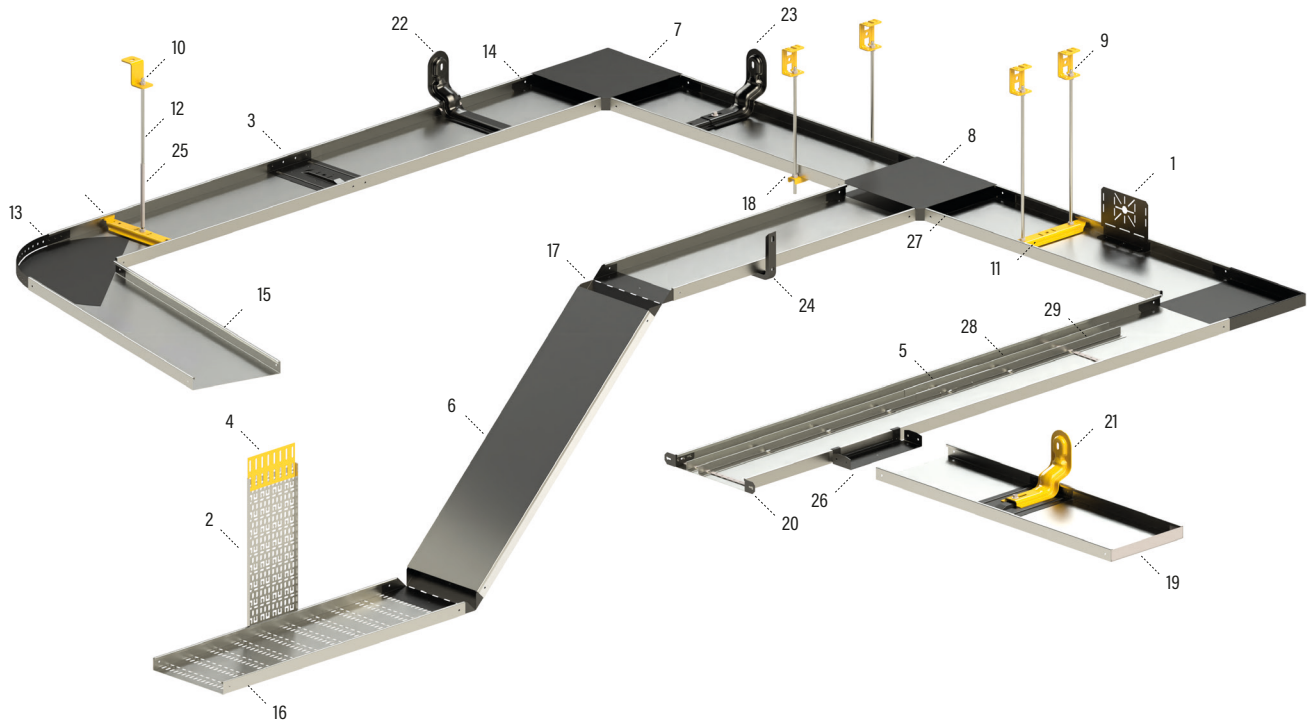
Palonkestävässä kulman asennuksessa kulmakappale RS90 on tuettava enintään 300 mm etäisyydeltä kummastakin liitoskohdasta. Kannatus voidaan tehdä porttikannakkeella PRT. Porttikannake PRT kiinnitetään kahdella kierretangolla kattoon.

TUOTE	IMPEDANSSI MΩ/M
KRA-100 M/PG	≤0,86
KRA-200 M/PG	≤0,86
KRA-300 M/PG	≤0,30
KRA-400 M/PG	≤0,30
KRA-500 M/PG	≤0,14
KRA-600 M/PG	≤0,14
KRB-300 M/PG	≤0,38
KRB-400 M/PG	≤0,38
KRB-500 M/PG	≤0,38
KRB-600 M/PG	≤0,38
KRC-100 M/PG	≤1,54
KRC-150 M/PG	≤1,10
KRC-200 M/PG	≤0,70
KRC-250 M/PG	≤0,70
KRC-300 M/PG	≤0,70
KRC-400 M/PG	≤0,70

TUOTE + JATKOKAPPALE MITATTU 50 MM JATKOKAPPALEESTA	IMPEDANSSI MΩ
KRA-100 M/PG + RSS PG	≤0,63
KRA-100 M/PG + RVS PG	≤1,09
KRA-200 M/PG + RSS PG	≤0,63
KRA-200 M/PG + RVS PG	≤1,09
KRA-300 M/PG + RSS PG	≤0,36
KRA-300 M/PG + RVS PG	≤0,96
KRA-400 M/PG + RSS PG	≤0,36
KRA-400 M/PG + RVS PG	≤0,96
KRA-500 M/PG + RSS PG	≤0,23
KRA-500 M/PG + RVS PG	≤0,59
KRA-600 M/PG + RSS PG	≤0,23
KRA-600 M/PG + RVS PG	≤0,59
KRB M/PG + RSS PG	≤0,32
KRB M/PG + RVS PG	≤1,14
KRC-100 PG + KRC J-100 PG	≤0,41
KRC-150 PG + KRC J-150 PG	≤0,30
KRC-200 PG + KRC J-200 PG	≤0,24

Taulukossa ilmoitetuilla jatkokappaleilla saadaan riittävä sähköinen liitos, jolloin levyhyllyjen liitoskohdan yli ei tarvitse asentaa erillistä maadoitusjohdinta.

# KR-järjestelmä



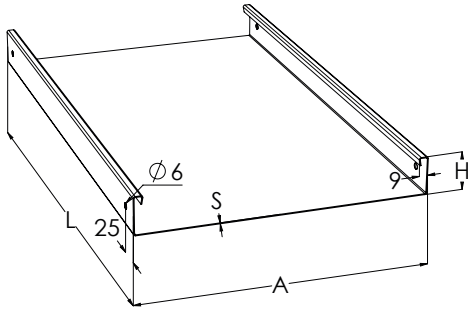
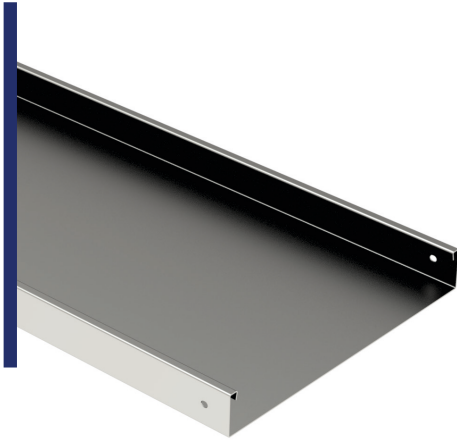
NO	TYYPPI	NIMIKE	PINTAKÄSITTELY	SIVU
1	Asennuslevy	RDP	(M) (PG)	2-30
2	Asennuslevy	KRC	(PG)	2-11
3	Jatkokappale	RSS	(M) (PG)	2-26
4	Jatkokappale	KRC J	(PG)	2-25
5	Jatkokappale	APJ	(M) (PG)	2-31
6	Kansi	KRL	(M) (PG)	2-32
7	Kansi	KRL-RS90	(M) (PG)	2-33
8	Kansi	KRL-RT	(M) (PG)	2-34
9	Kattokiinnike	RTF-10	(M) (PG)	2-29
10	Kattokiinnike	RTF-Z	(M) (HDB)	2-29
11	Keskikannake	RMK 10	(M) (PG)	2-18
12	Kierretanko	GT-10	(EG) (HDB) (HST)	2-35
13	Kulmakappale	SRS	(M) (PG)	2-13
14	Kulmakappale	RS90	(M) (PG)	2-12
15	Levyhylly	KRA	(M) (PG)	2-8
16	Levyhylly	KRB	(M) (PG)	2-9
17	Nivelliitos	RVS	(M) (PG)	2-27
18	Porttikannake	PRT	(PG)	2-17
19	Päätykappale	P KRA	(M) (PG)	2-24

NO	TYYPPI	NIMIKE	PINTAKÄSITTELY	SIVU
20	Päätykiinnike	RÄF	(M) (PG)	2-25
21	Seinäkannake	K	(M) (PG)	2-23
22	Seinäkannake	RVK	(M) (EG) (PG)	2-20
23	Seinäkannake	SVK	(M) (PG)	2-21
24	Seinäkannake	YPK	(M) (EG) (PG)	2-22
25	Suojaputki kierretangolle	SS		2-35
26	T-kappale	TKU	(M) (PG)	2-15
27	T-kappale	RT	(M) (PG)	2-14
28	Väliseinä	AP	(M) (PG)	2-31
29	Väliseinän tuki	APT	(PG)	2-32

- (M) Maalipinnoitettu valkoinen. Ilmastorasitusluokka C1-C2
- (B) Maalipinnoitettu musta. Ilmastorasitusluokat C1-C2
- (G) Maalipinnoitettu harmaa. Ilmastorasitusluokat C1-C2
- (AD) Anodisoitu alumiini. Ilmastorasitusluokat C1-C2
- (AL) Alumiini. Ilmastorasitusluokat C1-C2
- (EG) Sähkösinkitty. Ilmastorasitusluokat C1-C2
- (PG) Kuumasinkitty. Ilmastorasitusluokat C1-C2
- (HDB) Kastosinkitty. Ilmastorasitusluokat C1-C4
- (XPG) XPG-pinnoitettu. Ilmastorasitusluokat C1-C4
- (HST) Haponkestävä. Ilmastorasitusluokat C1-CX



Umpipohjainen levyhyllä. Tyypillisiä käyttökohteita ovat toimisto- ja liikerakennukset, koulut, sairaalat ja kauppakeskukset. Tilat, joissa kaapelihylly jää näkyviin, mutta kaapeleiden ei haluta näkyvän.



SNRO	TUOTE x=varastotuote	PAINO kg /kpl	A mm	H mm	L mm	S mm	PAKKAUS
1431231	x KRA-40-100 L=3000 M	3.66	100	40	3000	0.75	20 PCE / 60 MTR
1431232	x KRA-40-200 L=3000 M	5.43	200	40	3000	0.75	20 PCE / 60 MTR
1431233	x KRA-40-300 L=3000 M	9.59	300	40	3000	1	20 PCE / 60 MTR
1431234	KRA-40-400 L=3000 M	14.94	400	40	3000	1.25	20 PCE / 60 MTR
1431235	x KRA-40-500 L=3000 M	17.91	500	40	3000	1.25	20 PCE / 60 MTR
1431236	KRA-40-600 L=3000 M	20.86	600	40	3000	1.25	20 PCE / 60 MTR
1432021	KRA-60-100 L=3000 M	4.35	100	60	3000	0.75	20 PCE / 60 MTR
1432022	KRA-60-200 L=3000 M	6.12	200	60	3000	0.75	20 PCE / 60 MTR
1432023	KRA-60-300 L=3000 M	10.53	300	60	3000	1	20 PCE / 60 MTR
1432024	KRA-60-400 L=3000 M	15.86	400	60	3000	1.25	20 PCE / 60 MTR
1432025	KRA-60-500 L=3000 M	19.09	500	60	3000	1.25	20 PCE / 60 MTR
1432026	KRA-60-600 L=3000 M	22.04	600	60	3000	1.25	20 PCE / 60 MTR

M

Valkoinen RAL 9010 polyesterimaali : C1-C2  
Valkoiseksi maalatut levyhyllyt toimitetaan muovikalvoilla suojattuna.

SNRO	TUOTE x=varastotuote	PAINO kg /kpl	A mm	H mm	L mm	S mm	PAKKAUS
1431211	x KRA-40-100 L=3000 PG	3.62	100	40	3000	0.75	20 PCE / 60 MTR
1431212	x KRA-40-200 L=3000 PG	5.38	200	40	3000	0.75	20 PCE / 60 MTR
1431213	x KRA-40-300 L=3000 PG	9.49	300	40	3000	1	20 PCE / 60 MTR
1431214	KRA-40-400 L=3000 PG	14.79	400	40	3000	1.25	20 PCE / 60 MTR
1431215	x KRA-40-500 L=3000 PG	17.73	500	40	3000	1.25	20 PCE / 60 MTR
1431216	KRA-40-600 L=3000 PG	20.66	600	40	3000	1.25	20 PCE / 60 MTR
1432001	KRA-60-100 L=3000 PG	4.31	100	60	3000	0.75	20 PCE / 60 MTR
1432002	KRA-60-200 L=3000 PG	6.06	200	60	3000	0.75	20 PCE / 60 MTR
1432003	KRA-60-300 L=3000 PG	10.43	300	60	3000	1	20 PCE / 60 MTR
1432004	KRA-60-400 L=3000 PG	15.71	400	60	3000	1.25	20 PCE / 60 MTR
1432005	KRA-60-500 L=3000 PG	18.9	500	60	3000	1.25	20 PCE / 60 MTR
1432006	KRA-60-600 L=3000 PG	21.82	600	60	3000	1.25	20 PCE / 60 MTR

PG

Valmistettu standardin EN 10346 mukaisesti kuumasinkitystä teräksestä : C1-C2

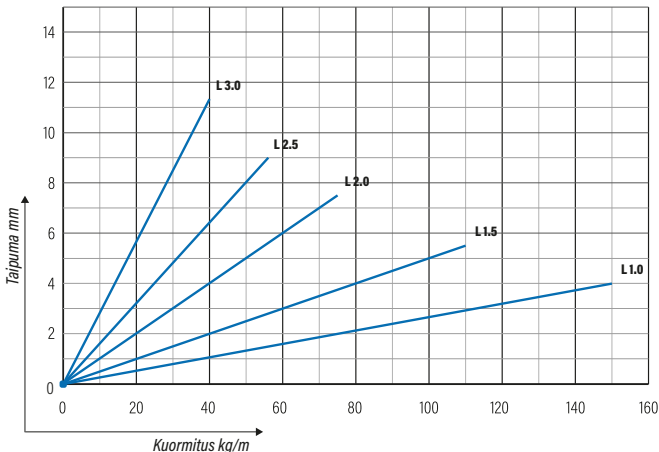
Tuotteet KRA-60-100... 600 L=3000 ovat saatavana tilaustuotteena korroosiluokassa C4.



Kaikkien levyksien kuormitustulokset sivulla 2-10

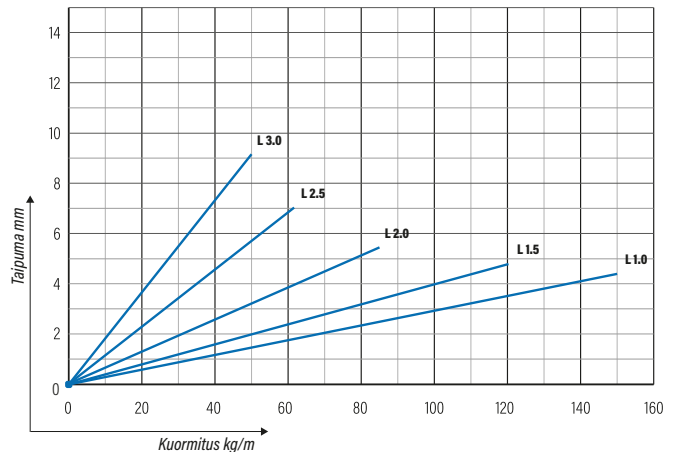
KRA/KRB 40-300

IEC 61537 standardin mukainen.



KRA/KRB 60-300

IEC 61537 standardin mukainen.

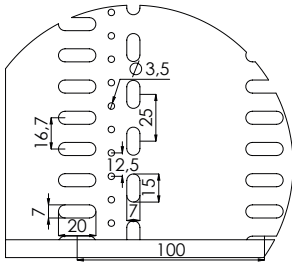
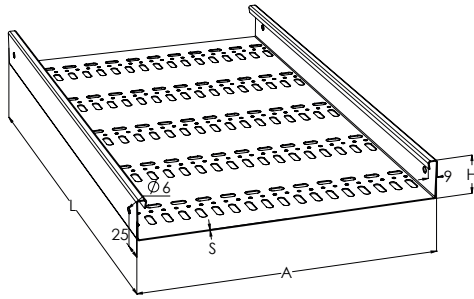
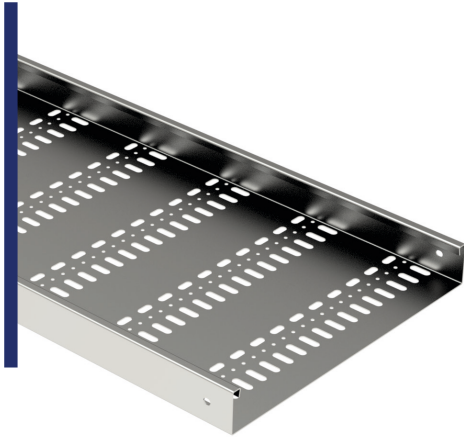




# Levyhyilly KRB



Rei'itetty levyhyilly. Rei'itys tehostaa ilman vaihtuvuutta ja viilentää kaapeleita hyllyllä. Tyypillisiä käyttökohteita ovat toimisto- ja liikerakennukset, koulut, sairaalat ja kauppakeskukset.



SNRO	TUOTE x=varastotuote	PAINO kg /kpl	A mm	H mm	L mm	S mm	PAKKAUS
1431271	KRB-40-100 L=3000 M	3.37	100	40	3000	0.75	20 PCE / 60 MTR
1431272	KRB-40-200 L=3000 M	4.89	200	40	3000	0.75	20 PCE / 60 MTR
1431273	KRB-40-300 L=3000 M	8.54	300	40	3000	1	20 PCE / 60 MTR
1431274	KRB-40-400 L=3000 M	13.21	400	40	3000	1.25	10 PCE / 30 MTR
1431275	KRB-40-500 L=3000 M	15.75	500	40	3000	1.25	10 PCE / 30 MTR
1431276	KRB-40-600 L=3000 M	18.28	600	40	3000	1.25	10 PCE / 30 MTR
1432101	KRB-60-100 L=3000 M	4.05	100	60	3000	0.75	20 PCE / 60 MTR
1432102	KRB-60-200 L=3000 M	5.55	200	60	3000	0.75	20 PCE / 60 MTR
1432103	KRB-60-300 L=3000 M	9.38	300	60	3000	1	20 PCE / 60 MTR
1432104	KRB-60-400 L=3000 M	14.19	400	60	3000	1.25	10 PCE / 30 MTR
1432105	KRB-60-500 L=3000 M	16.71	500	60	3000	1.25	10 PCE / 30 MTR
1432106	KRB-60-600 L=3000 M	19.22	600	60	3000	1.25	10 PCE / 30 MTR

**M** Valkoinen RAL 9010 polyesterimaali : M  
Valkoiseksi maalatut levyhyillyt toimitetaan muovikalvoilla suojattuna.

SNRO	TUOTE x=varastotuote	PAINO kg /kpl	A mm	H mm	L mm	S mm	PAKKAUS
1431251	KRB-40-100 L=3000 PG	3.34	100	40	3000	0.75	20 PCE / 60 MTR
1431252	KRB-40-200 L=3000 PG	4.85	200	40	3000	0.75	20 PCE / 60 MTR
1431253	KRB-40-300 L=3000 PG	8.45	300	40	3000	1	20 PCE / 60 MTR
1431254	KRB-40-400 L=3000 PG	13.08	400	40	3000	1.25	10 PCE / 30 MTR
1431255	KRB-40-500 L=3000 PG	15.59	500	40	3000	1.25	10 PCE / 30 MTR
1431256	KRB-40-600 L=3000 PG	18.1	600	40	3000	1.25	10 PCE / 30 MTR
1432081	KRB-60-100 L=3000 PG	4.01	100	60	3000	0.75	20 PCE / 60 MTR
1432082	KRB-60-200 L=3000 PG	5.5	200	60	3000	0.75	20 PCE / 60 MTR
1432083	x KRB-60-300 L=3000 PG	9.29	300	60	3000	1	20 PCE / 60 MTR
1432084	KRB-60-400 L=3000 PG	14.05	400	60	3000	1.25	10 PCE / 30 MTR
1432085	KRB-60-500 L=3000 PG	16.54	500	60	3000	1.25	10 PCE / 30 MTR
1432086	KRB-60-600 L=3000 PG	19.03	600	60	3000	1.25	10 PCE / 30 MTR

**PG** Valmistettu standardin EN 10346 mukaisesti kuumasinkitystä teräksestä : C1-C2

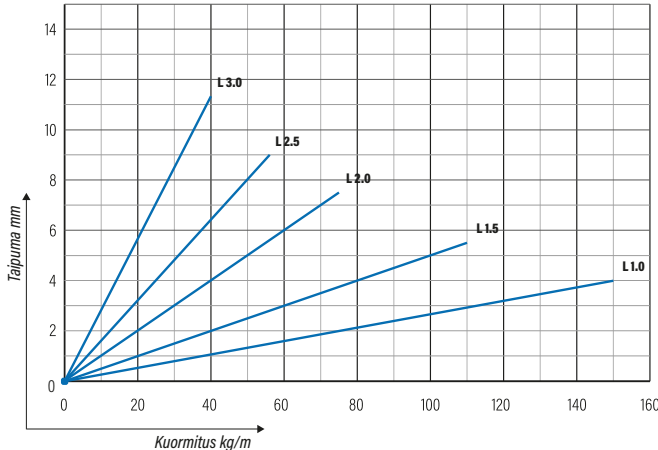
Tuotteet KRB-60-100... 600 L=3000 ovat saatavana tilaustuotteena korroosioluokassa C4.



Kaikkien levyksien kuormitustulokset sivulla 2-10

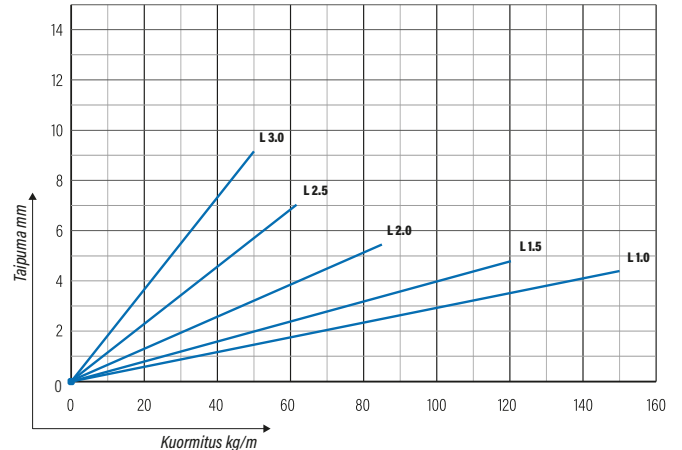
KRA/KRB 40-300

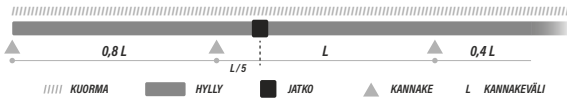
IEC 61537 standardin mukainen.



KRA/KRB 60-300

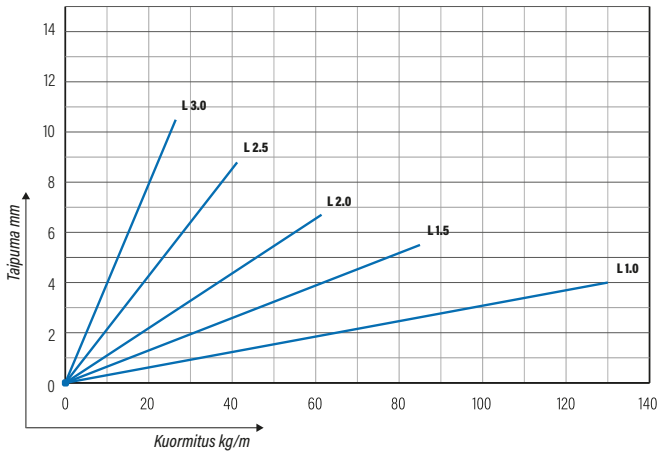
IEC 61537 standardin mukainen.





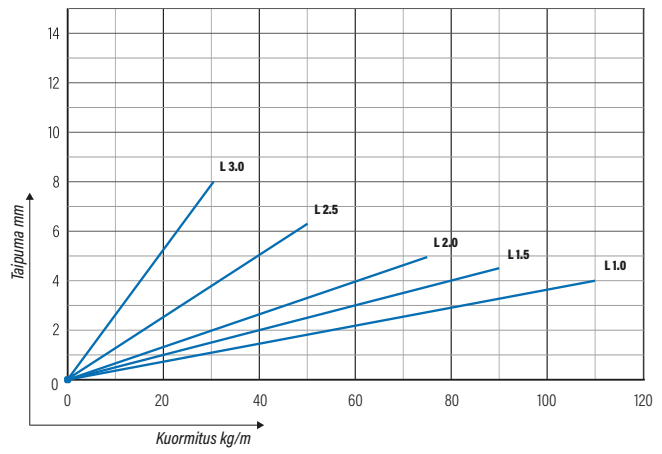
KRA/KRB 40 | LEVEYDET 100, 200

IEC 61537 standardin mukainen.



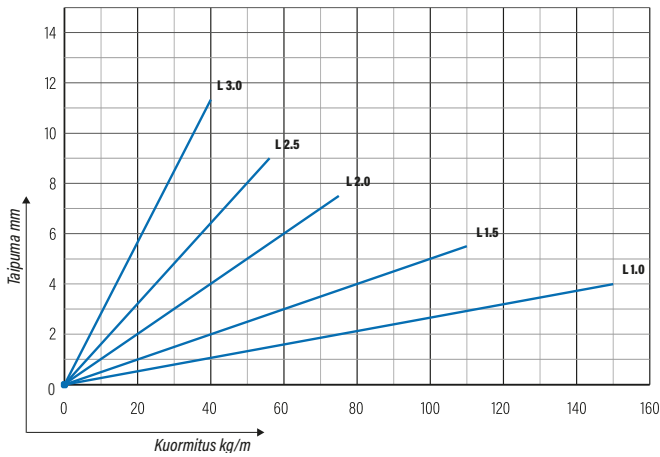
KRA/KRB 60 | LEVEYDET 100, 200

IEC 61537 standardin mukainen.



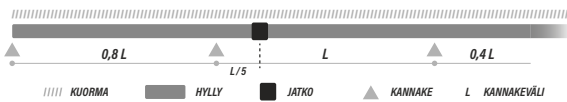
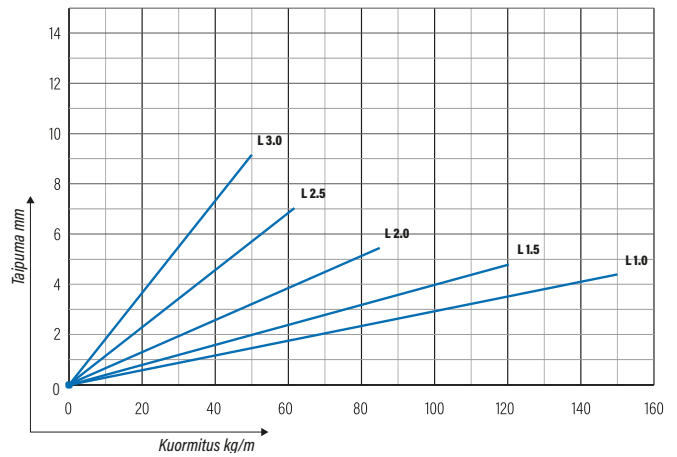
KRA/KRB 40-300

IEC 61537 standardin mukainen.



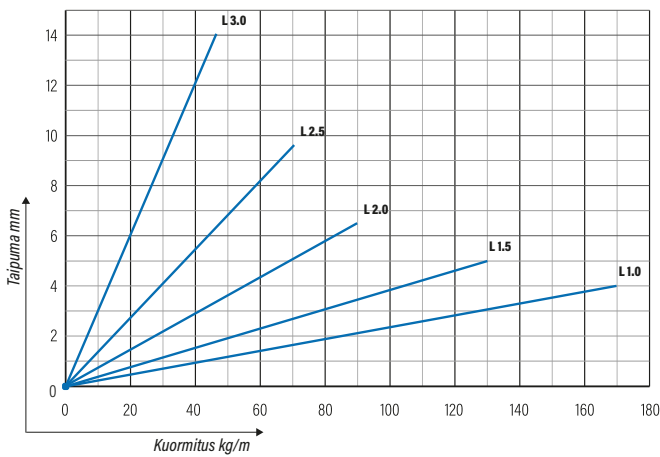
KRA/KRB 60-300

IEC 61537 standardin mukainen.



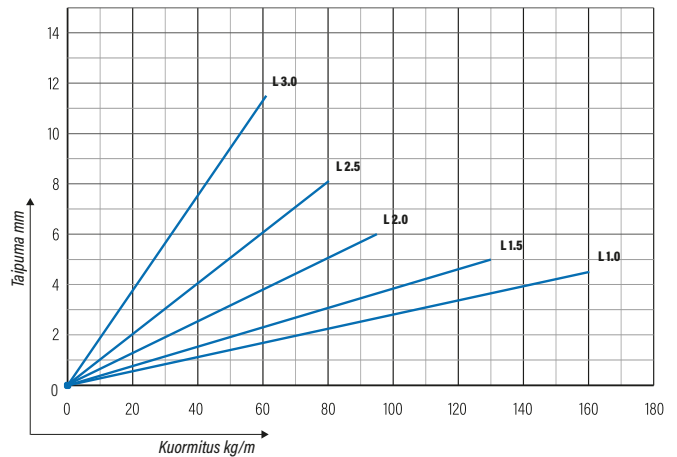
KRA/KRB 40 | LEVEYDET 400, 500, 600

IEC 61537 standardin mukainen.



KRA/KRB 60 | LEVEYDET 400, 500, 600

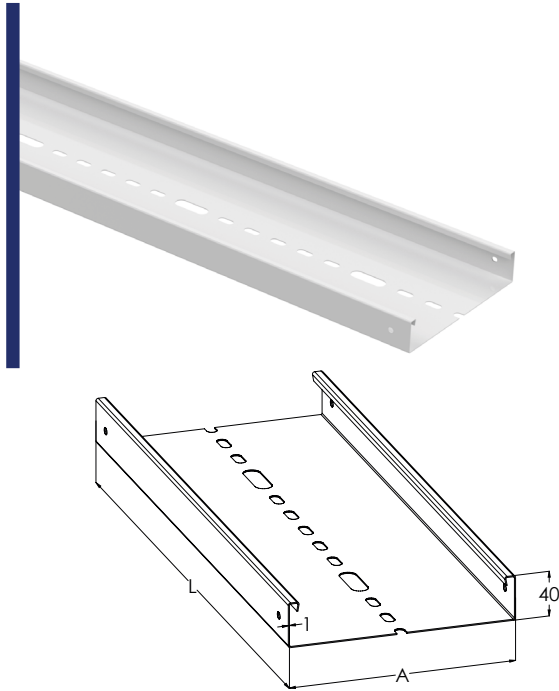
IEC 61537 standardin mukainen.



## Valaisinkisko KRV



Tasapohjainen valaisinkisko. Valaisinkisko sopii monipuolisesti valaisinasennuksiin. Soveltuvia käyttökohteita ovat esimerkiksi toimisto- ja liikerakennukset, kauppakeskukset, koulut ja parkkihallit. Leveydet 100 ja 200 yhteensopivia KRA ja KRB asennusosien kanssa.



SNRO	TUOTE x=varastotuote	PAINO kg /kpl	A mm	L mm	PAKKAUS
1431304	KRV-50 L=3000 M	3.54	51	3000	20 PCE / 60 MTR
1431305	KRV-100 L=3000 M	4.73	101	3000	20 PCE / 60 MTR
1431306	KRV-200 L=3000 M	7.09	201	3000	20 PCE / 60 MTR

**M** Valkoinen RAL 9010 polyesterimaali : C1-C2  
Valkoiseksi maalatut asennuslevyt toimitetaan muovikalvoilla suojattuna.

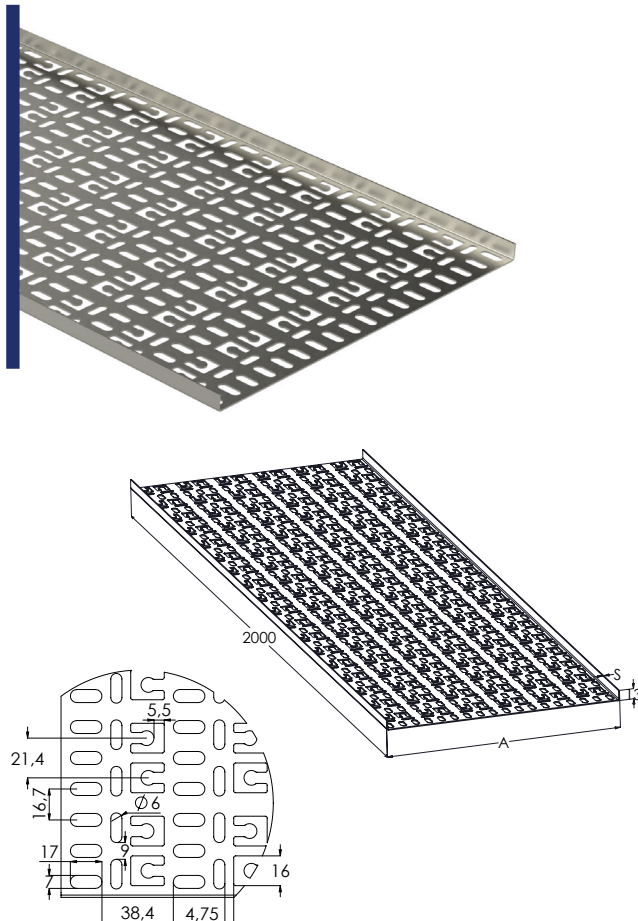
SNRO	TUOTE x=varastotuote	PAINO kg /kpl	A mm	L mm	PAKKAUS
1431300	KRV-50 L=3000 PG	3.51	51	3000	20 PCE / 60 MTR
1431301	KRV-100 L=3000 PG	4.68	101	3000	20 PCE / 60 MTR
1431302	KRV-200 L=3000 PG	7.02	201	3000	20 PCE / 60 MTR

**PG** Valmistettu standardin EN 10346 mukaisesti kuumasinkitystä teräksestä : C1-C2

## Asennuslevy KRC



Rei'itetty asennuslevy. Mahdollistaa kaikkien tarvittavien lisäkalusteiden kiinnityksen levyhyllyjärjestelmään.



SNRO	TUOTE x=varastotuote	PAINO kg /kpl	A mm	L mm	S mm	PAKKAUS
1431290	KRC-50 L=2000 M	0.89	50	2000	1	10 PCE / 20 MTR
1431291	KRC-100 L=2000 M	1.41	100	2000	1	10 PCE / 20 MTR
1431292	KRC-150 L=2000 M	1.94	150	2000	1	10 PCE / 20 MTR
1431293	KRC-200 L=2000 M	3.07	200	2000	1.25	10 PCE / 20 MTR
1431294	KRC-250 L=2000 M	3.73	250	2000	1.25	10 PCE / 20 MTR
1431295	KRC-300 L=2000 M	4.39	300	2000	1.25	10 PCE / 20 MTR
1431296	KRC-400 L=2000 M	5.71	400	2000	1.25	10 PCE / 20 MTR

**M** Valkoinen RAL 9010 polyesterimaali : M  
Valkoiseksi maalatut asennuslevyt toimitetaan muovikalvoilla suojattuna.

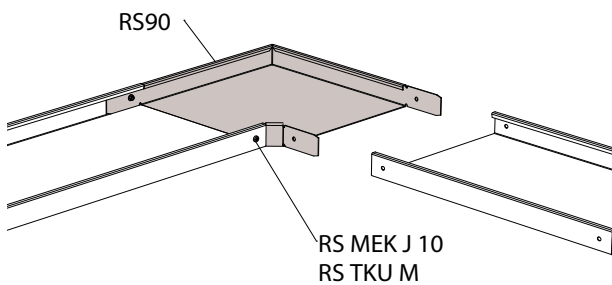
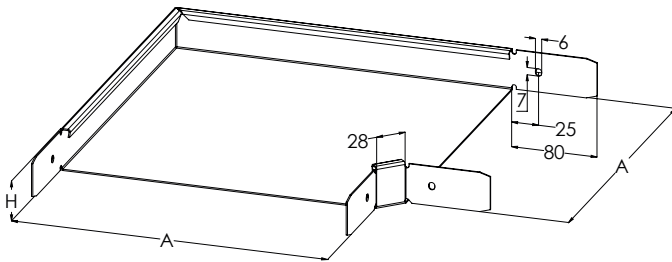
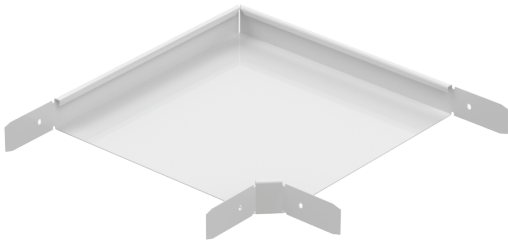
SNRO	TUOTE x=varastotuote	PAINO kg /kpl	A mm	L mm	S mm	PAKKAUS
1431280	x KRC-50 L=2000 PG	0.89	50	2000	1	10 PCE / 20 MTR
1431281	x KRC-100 L=2000 PG	1.41	100	2000	1	10 PCE / 20 MTR
1431282	x KRC-150 L=2000 PG	1.94	150	2000	1	10 PCE / 20 MTR
1431283	x KRC-200 L=2000 PG	3.07	200	2000	1.25	10 PCE / 20 MTR
1431284	KRC-250 L=2000 PG	3.73	250	2000	1.25	10 PCE / 20 MTR
1431285	KRC-300 L=2000 PG	4.39	300	2000	1.25	10 PCE / 20 MTR
1431286	KRC-400 L=2000 PG	5.71	400	2000	1.25	10 PCE / 20 MTR

**PG** Valmistettu standardin EN 10346 mukaisesti kuumasinkitystä teräksestä : PG

# Kulmakappale RS90



Kulmakappaleella RS90 tehdään 90° kulma levyhyllylle KRA ja KRB.



Kulmakappaleen RS90 liitososa työnnetään levyhyllyn sisään ja kiinnitetään kulmakappaleen mukana tulevalle ruuvisarjalle.

SNRO	TUOTE x=varastotuote	PAINO kg /kpl	A mm	H mm	PAKKAUS
1431321	RS90-40-100 M	0.23	98	40	2 PCE
1431322	x RS90-40-200 M	0.65	198	40	2 PCE
1431323	x RS90-40-300 M	1.44	298	40	2 PCE
1431324	RS90-40-400 M	2.26	398	40	2 PCE
1431325	x RS90-40-500 M	3.29	498	40	2 PCE
1431326	RS90-40-600 M	4.51	598	40	2 PCE
1432171	RS90-60-100 M	0.3	98	60	2 PCE
1432172	RS90-60-200 M	0.78	198	60	2 PCE
1432173	RS90-60-300 M	1.63	298	60	2 PCE
1432174	RS90-60-400 M	2.5	398	60	2 PCE
1432175	RS90-60-500 M	3.56	498	60	2 PCE
1432176	RS90-60-600 M	4.82	598	60	2 PCE

M Valkoinen RAL 9010 polyesterimaali : C1-C2

Tuote sisältää ruuvisarjan: 1449122 RS TKU M (5 PCE)

SNRO	TUOTE x=varastotuote	PAINO kg /kpl	A mm	H mm	PAKKAUS
1431311	RS90-40-100 PG	0.23	98	40	2 PCE
1431312	RS90-40-200 PG	0.65	198	40	2 PCE
1431313	RS90-40-300 PG	1.43	298	40	2 PCE
1431314	RS90-40-400 PG	2.24	398	40	2 PCE
1431315	RS90-40-500 PG	3.26	498	40	2 PCE
1431316	RS90-40-600 PG	4.46	598	40	2 PCE
1432161	RS90-60-100 PG	0.3	98	60	2 PCE
1432162	RS90-60-200 PG	0.77	198	60	2 PCE
1432163	x RS90-60-300 PG	1.62	298	60	2 PCE
1432164	RS90-60-400 PG	2.47	398	60	2 PCE
1432165	RS90-60-500 PG	3.52	498	60	2 PCE
1432166	RS90-60-600 PG	4.77	598	60	2 PCE

PG Valmistettu standardin EN 10346 mukaisesti kuumasinkitystä teräksestä : C1-C2

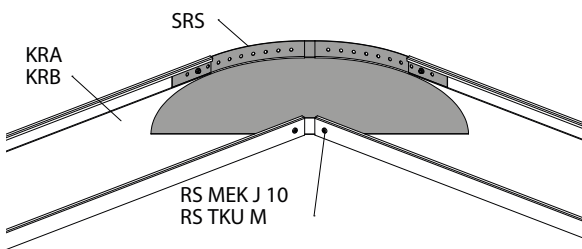
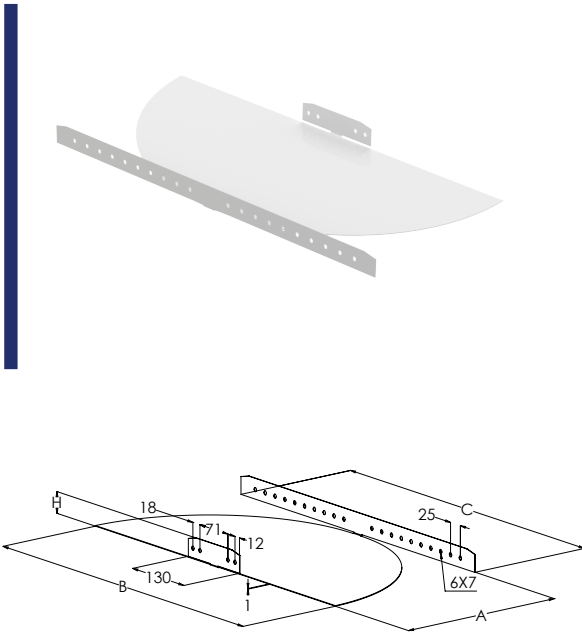
Tuote sisältää ruuvisarjan: 1449108 RS MEK J 10 EG (5 PCE)

Tuotteet RS90-60-100...600 ovat saatavana tilaustuotteena korroosioluokassa C4.

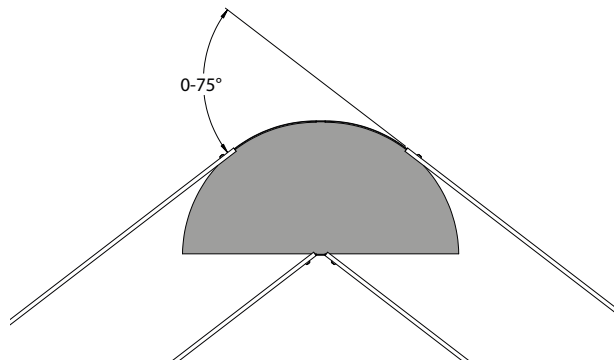
# Kulmakappale SRS



Säädettävällä kulmakappaleella SRS tehdään 0-75° vaakasuuntaiset kulmat levyhylyille KRA ja KRB.



Säädettävä kulmakappale työnnetään levyhylyn sisään ja kiinnitetään kulmakappaleen mukana tulevalla ruuvisarjalla.



Säädettävän kulmakappaleen SRS säätöalue on 0-75 astetta.

SNRO	TUOTE x=varastotuote	PAINO kg /kpl	A mm	B mm	C mm	H mm	PAKKAUS
1431341	SRS-40-100 M	0.23	97	210	276	38	2 PCE
1431342	SRS-40-200 M	0.64	197	410	437	38	2 PCE
1431343	SRS-40-300 M	1.3	297	610	594	38	2 PCE
1431344	SRS-40-400 M	2.21	397	810	753	38	2 PCE
1431345	SRS-40-500 M	3.38	497	1010	909	38	2 PCE
1431346	SRS-40-600 M	4.79	597	1210	1065	38	2 PCE
1432231	SRS-60-100 M	0.29	97	210	276	57	2 PCE
1432232	SRS-60-200 M	0.72	197	410	437	57	2 PCE
1432233	SRS-60-300 M	1.4	297	610	594	57	2 PCE
1432234	SRS-60-400 M	2.33	397	810	753	57	2 PCE
1432235	SRS-60-500 M	3.51	497	1010	909	57	2 PCE
1432236	SRS-60-600 M	4.93	597	1210	1065	57	2 PCE

M Valkoinen RAL 9010 polyesterimaali : C1-C2

Tuote sisältää ruuvisarjan: 1449122 RS TKU M (5 PCE)

SNRO	TUOTE x=varastotuote	PAINO kg /kpl	A mm	B mm	C mm	H mm	PAKKAUS
1431331	SRS-40-100 PG	0.22	97	210	276	38	2 PCE
1431332	SRS-40-200 PG	0.64	197	410	437	38	2 PCE
1431333	SRS-40-300 PG	1.29	297	610	594	38	2 PCE
1431334	SRS-40-400 PG	2.19	397	810	753	38	2 PCE
1431335	SRS-40-500 PG	3.34	497	1010	909	38	2 PCE
1431336	SRS-40-600 PG	4.74	597	1210	1065	38	2 PCE
1432221	SRS-60-100 PG	0.29	97	210	276	57	2 PCE
1432222	SRS-60-200 PG	0.72	197	410	437	57	2 PCE
1432223	x SRS-60-300 PG	1.39	297	610	594	57	2 PCE
1432224	SRS-60-400 PG	2.31	397	810	753	57	2 PCE
1432225	SRS-60-500 PG	3.47	497	1010	909	57	2 PCE
1432226	SRS-60-600 PG	4.88	597	1210	1065	57	2 PCE

PG Valmistettu standardin EN 10346 mukaisesti kuumasinkitystä teräksestä : C1-C2

Tuote sisältää ruuvisarjan: 1449108 RS MEK J 10 EG (5 PCE)

Tuotteet SRS-60-100...600 ovat saatavana tilaustuotteena korroosioluokassa C4.



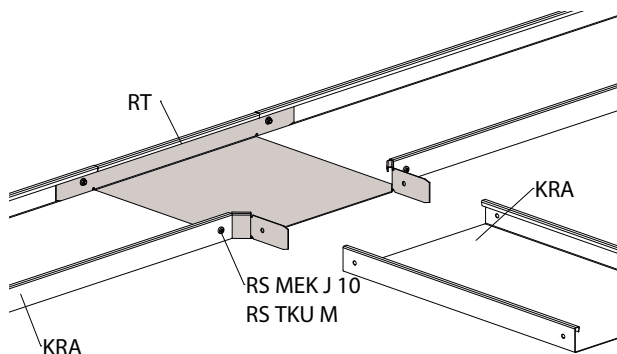
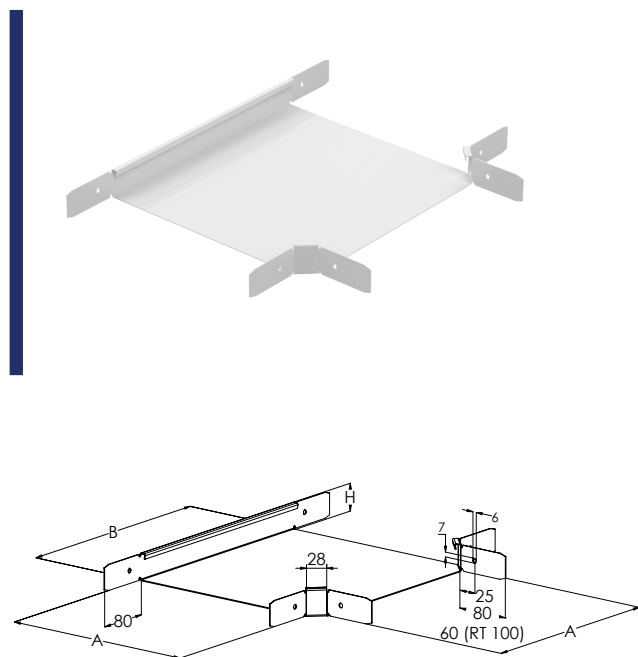
Ajankohtaiset ja kattavat tuotetiedot, mittaustulokset ja asennusesimerkit löydät verkkosivuiltamme:

[www.meka.eu](http://www.meka.eu)

# T-kappale RT



T-kappaleella RT tehdään T-risteykset levyhyllyille KRA ja KRB.



T-kappaleen RT liitososa työnnetään levyhyllyn sisään ja kiinnitetään T-kappaleen mukana tulevalla ruuvisarjalla.

SNRO	TUOTE x=varastotuote	PAINO kg / kpl	A mm	L mm	H mm	PAKKAUS
1431361	RT-40-100 M	0.32	98	138	40	2 PCE
1431362	RT-40-200 M	0.82	198	238	40	2 PCE
1431363	x RT-40-300 M	1.43	298	338	40	2 PCE
1431364	RT-40-400 M	2.22	398	438	40	2 PCE
1431365	x RT-40-500 M	3.21	498	538	40	2 PCE
1431366	RT-40-600 M	4.4	598	638	40	2 PCE
1432291	RT-60-100 M	0.43	98	138	60	2 PCE
1432292	RT-60-200 M	0.97	198	238	60	2 PCE
1432293	RT-60-300 M	1.58	298	338	60	2 PCE
1432294	RT-60-400 M	2.38	398	438	60	2 PCE
1432295	RT-60-500 M	3.37	498	538	60	2 PCE
1432296	RT-60-600 M	4.56	598	638	60	2 PCE

M Valkoinen RAL 9010 polyesterimaali : C1-C2

Tuote sisältää ruuvisarjan: 1449122 RS TKU M (10 PCE)

SNRO	TUOTE x=varastotuote	PAINO kg / kpl	A mm	L mm	H mm	PAKKAUS
1431351	RT-40-100 PG	0.32	98	138	40	2 PCE
1431352	RT-40-200 PG	0.81	198	238	40	2 PCE
1431353	RT-40-300 PG	1.41	298	338	40	2 PCE
1431354	RT-40-400 PG	2.2	398	438	40	2 PCE
1431355	RT-40-500 PG	3.18	498	538	40	2 PCE
1431356	RT-40-600 PG	4.36	598	638	40	2 PCE
1432281	RT-60-100 PG	0.43	98	138	60	2 PCE
1432282	RT-60-200 PG	0.96	198	238	60	2 PCE
1432283	x RT-60-300 PG	1.56	298	338	60	2 PCE
1432284	RT-60-400 PG	2.35	398	438	60	2 PCE
1432285	RT-60-500 PG	3.34	498	538	60	2 PCE
1432286	RT-60-600 PG	4.52	598	638	60	2 PCE

PG Valmistettu standardin EN 10346 mukaisesti kuumasinkitystä teräksestä : C1-C2

Tuote sisältää ruuvisarjan: 1449108 RS MEK J 10 EG (10 PCE)

Tuotteet RT-60-100...600 ovat saatavana tilaustuotteena korroosiluokassa C4.

Ajankohtaiset ja kattavat tuotetiedot, mittaustulokset ja asennusesimerkit löydät verkkosivuiltamme:

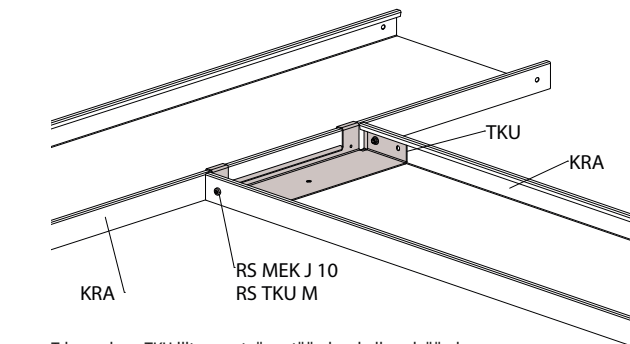
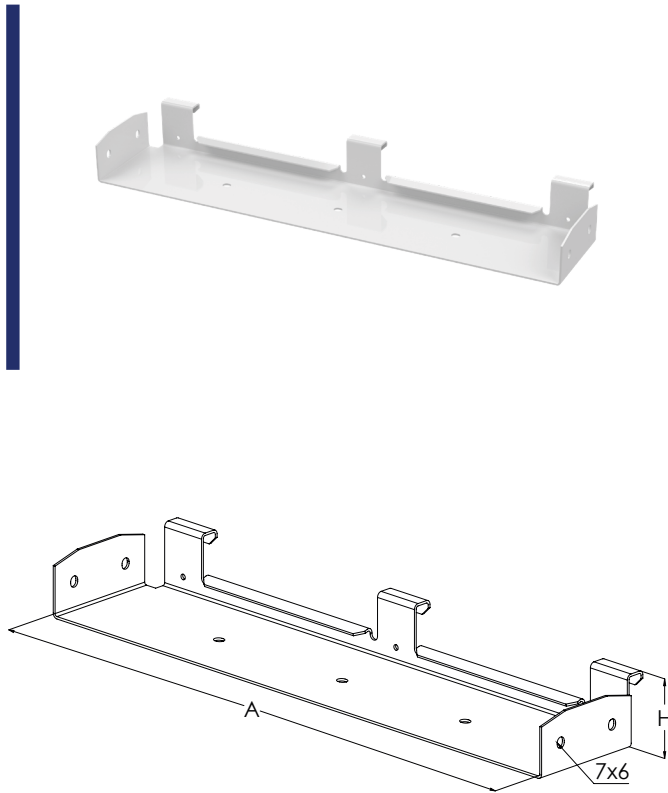


[www.meka.eu](http://www.meka.eu)

# T-kappale TKU



T-kappaletta TKU käytetään T-lähdön tekemiseen suoraan levyhyllyn reunasta levyhyllyille KRA ja KRB.



T-kappaleen TKU liitososa työnnetään levyhyllyn sisään ja kiinnitetään T-kappaleen mukana tulevalla ruuvisarjalla.

SNRO	TUOTE x=varastotuote	PAINO kg /kpl	A mm	H mm	PAKKAUS
1431381	TKU-40-100 M	0.18	97	41	10 PCE
1431382	x TKU-40-200 M	0.32	197	41	10 PCE
1431383	x TKU-40-300 M	0.45	297	41	10 PCE
1431384	TKU-40-400 M	0.58	397	41	10 PCE
1431385	x TKU-40-500 M	0.71	497	41	10 PCE
1431386	TKU-40-600 M	0.83	597	41	10 PCE
1432411	TKU-60-100 M	0.23	97	61	1 PCE
1432412	TKU-60-200 M	0.37	197	61	1 PCE
1432413	TKU-60-300 M	0.5	297	61	1 PCE
1432414	TKU-60-400 M	0.64	397	61	1 PCE
1432415	TKU-60-500 M	0.76	497	61	1 PCE
1432416	TKU-60-600 M	0.89	597	61	1 PCE

M Valkoinen RAL 9010 polyesterimaali : C1-C2

Tuote sisältää ruuvisarjan: 1449122 RS TKU M (2 PCE)

SNRO	TUOTE x=varastotuote	PAINO kg /kpl	A mm	H mm	PAKKAUS
1431371	TKU-40-100 PG	0.18	97	41	10 PCE
1431372	x TKU-40-200 PG	0.31	197	41	10 PCE
1431373	x TKU-40-300 PG	0.43	297	41	10 PCE
1431374	TKU-40-400 PG	0.56	397	41	10 PCE
1431375	x TKU-40-500 PG	0.69	497	41	10 PCE
1431376	TKU-40-600 PG	0.81	597	41	10 PCE
1432401	TKU-60-100 PG	0.23	97	61	1 PCE
1432402	TKU-60-200 PG	0.36	197	61	1 PCE
1432403	x TKU-60-300 PG	0.48	297	61	1 PCE
1432404	TKU-60-400 PG	0.62	397	61	1 PCE
1432405	TKU-60-500 PG	0.74	497	61	1 PCE
1432406	TKU-60-600 PG	0.86	597	61	1 PCE

PG Valmistettu standardin EN 10346 mukaisesti kuumasinkitystä teräksestä : C1-C2

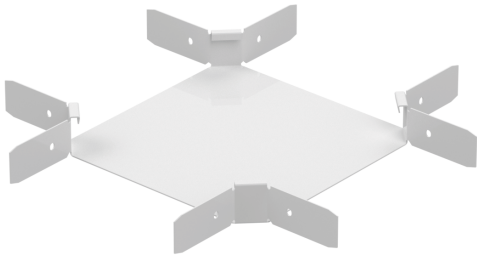
Tuote sisältää ruuvisarjan: 1449108 RS MEK J 10 EG (2 PCE)

Tuotteet TKU-60-100...600 ovat saatavana tilaustuotteena korroosiluokassa C4.

# X-kappale RX



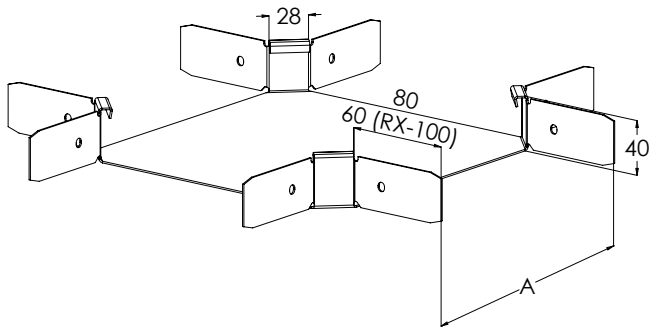
X-kappaleella RX tehdään X-risteykset levyhyllyille KRA ja KRB.



SNRO	TUOTE x=varastotuote	PAINO kg / kpl	A mm	PAKKAUS
1431401	RX-40-100 M	0.32	98	2 PCE
1431402	RX-40-200 M	0.83	198	2 PCE
1431403	RX-40-300 M	1.39	298	2 PCE
1431404	RX-40-400 M	2.58	398	2 PCE
1431405	RX-40-500 M	3.1	498	2 PCE
1431406	RX-40-600 M	4.25	598	2 PCE

M Valkoinen RAL 9010 polyesterimaali : C1-C2

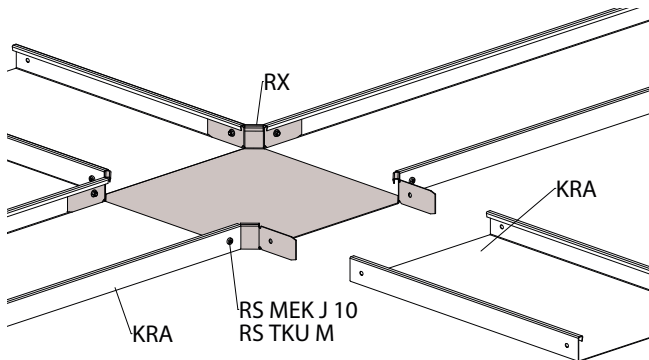
Tuote sisältää ruuvisarjan: 1449122 RS TKU M (10 PCE)



SNRO	TUOTE x=varastotuote	PAINO kg / kpl	A mm	PAKKAUS
1431391	RX-40-100 PG	0.32	98	2 PCE
1431392	RX-40-200 PG	0.83	198	2 PCE
1431393	RX-40-300 PG	1.39	298	2 PCE
1431394	RX-40-400 PG	2.58	398	2 PCE
1431395	RX-40-500 PG	3.1	498	2 PCE
1431396	RX-40-600 PG	4.25	598	2 PCE

PG Valmistettu standardin EN 10346 mukaisesti kuumasinkitystä teräksestä : C1-C2

Tuote sisältää ruuvisarjan: 1449108 RS MEK J 10 EG (10 PCE)



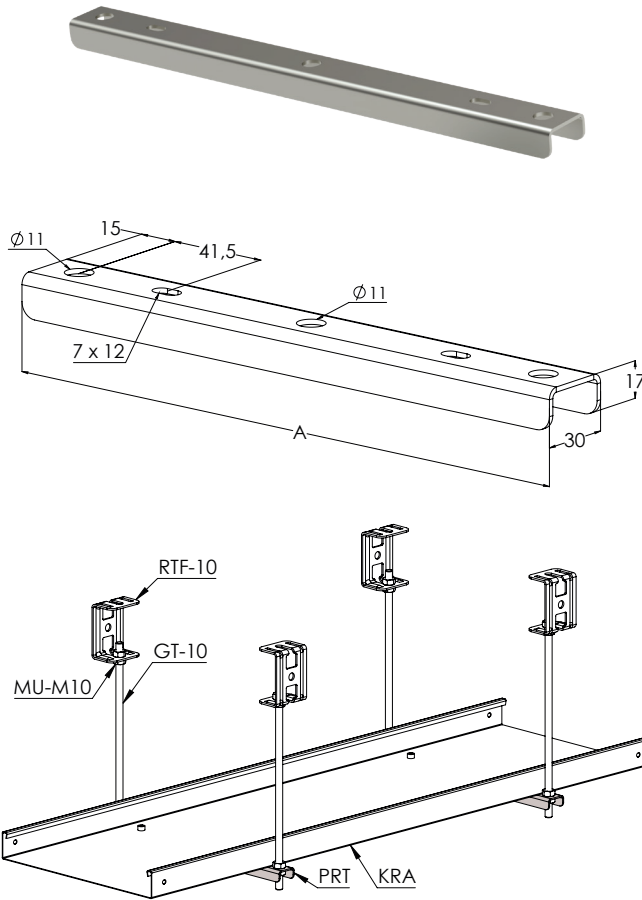
X-kappaleen RX liitososat työnnetään levyhyllyjen sisään ja kiinnitetään X-kappaleen mukana tulevalla ruuvisarjalla.



# Porttikannake PRT



Porttikannakkeella PRT ja kierretangolla GT-10 tehdään portti- tai keskikannatus tikas-, levy- ja lankahyllyille. Asennuksessa voi käyttää yhtä tai kahta kierretankoa tarpeen mukaan.



Porttikannake PRT kiinnitetään kahteen kierretankoon GT-10 muttereilla MU M10. Levyhylly asennetaan porttikannakkeen PRT päälle.

SNRO	TUOTE x = varastotuote	PAINO kg / kpl	A mm	PAKKAUS
1449970	x PRT-200 PG	0.21	250	20 PCE
1449971	x PRT-300 PG	0.3	350	20 PCE
1449972	PRT-400 PG	0.38	450	20 PCE
1449973	x PRT-500 PG	0.47	550	20 PCE
1449974	x PRT-600 PG	0.56	650	20 PCE

PG Valmistettu standardin EN 10346 mukaisesti kuumasinkitystä teräksestä : C1-C2

SNRO	TUOTE x = varastotuote	PAINO kg / kpl	A mm	PAKKAUS
1433448	x PRT-200 XPG	0.21	250	20 PCE
1433449	x PRT-300 XPG	0.3	350	20 PCE
1433450	x PRT-400 XPG	0.38	450	20 PCE
1433451	x PRT-500 XPG	0.47	550	20 PCE
1433452	x PRT-600 XPG	0.56	650	20 PCE

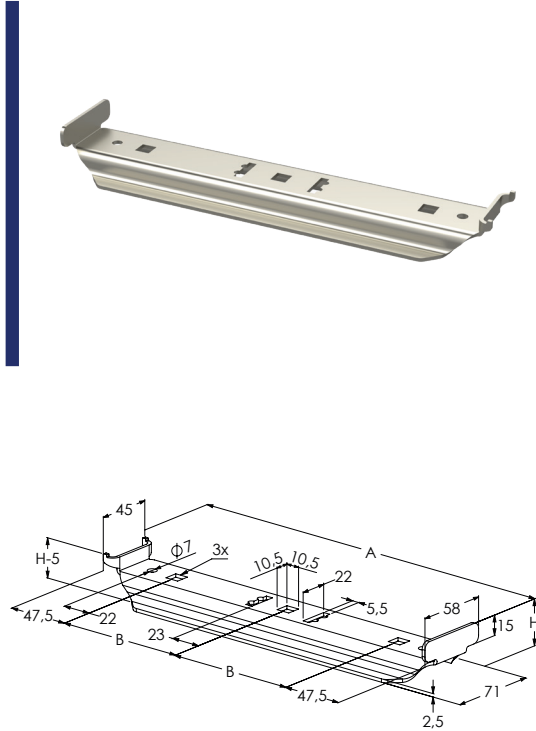
XPG Valmistettu standardin EN 10346 mukaisesti pinnoitetusta teräksestä : C1-C4



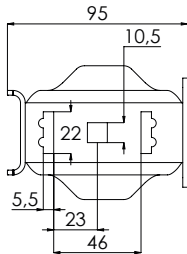
# Keskikannake RMK 10



Keskikannakkeella RMK tehdään levyhyllyjen KRA ja KRB sisäpuolinen portti- ja keskikannakointi. RMK-10 -keskikannakkeen kanssa käytetään kierretankoa GT-10.



## RMK 100



SNRO	TUOTE x = varastotuote	PAINO kg / kpl	A mm	B mm	H mm	KUORMA max. kg	PAKKAUS
1431501	RMK-40-100 10 M	0.13	95		35	200	10 PCE
1431502	RMK-40-200 10 M	0.3	195	50	35	200	10 PCE
1431503	RMK-40-300 10 M	0.48	295	100	35	200	10 PCE
1431504	RMK-40-400 10 M	0.65	395	150	35	200	10 PCE
1431505	RMK-40-500 10 M	0.83	495	200	35	180	10 PCE
1431506	RMK-40-600 10 M	1	595	250	35	180	10 PCE
1432621	RMK-60-100 10 M	0.16	95		55	200	1 PCE
1432622	RMK-60-200 10 M	0.33	195	50	55	200	1 PCE
1432623	RMK-60-300 10 M	0.5	295	100	55	200	1 PCE
1432624	RMK-60-400 10 M	0.67	395	150	55	200	1 PCE
1432625	RMK-60-500 10 M	0.84	495	200	55	180	1 PCE
1432626	RMK-60-600 10 M	1.01	595	250	55	180	1 PCE

M Valkoinen RAL 9010 polyesterimaali : C1-C2

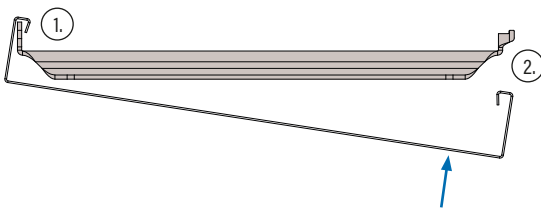
SNRO	TUOTE x = varastotuote	PAINO kg / kpl	A mm	B mm	H mm	KUORMA max. kg	PAKKAUS
1431491	x RMK-40-100 10 PG	0.13	95		35	200	10 PCE
1431492	x RMK-40-200 10 PG	0.3	195	50	35	200	10 PCE
1431493	x RMK-40-300 10 PG	0.47	295	100	35	200	10 PCE
1431494	RMK-40-400 10 PG	0.65	395	150	35	200	10 PCE
1431495	x RMK-40-500 10 PG	0.82	495	200	35	180	10 PCE
1431496	RMK-40-600 10 PG	0.99	595	250	35	180	10 PCE
1432611	RMK-60-100 10 PG	0.16	95		55	200	1 PCE
1432612	RMK-60-200 10 PG	0.32	195	50	55	200	1 PCE
1432613	x RMK-60-300 10 PG	0.49	295	100	55	200	1 PCE
1432614	RMK-60-400 10 PG	0.66	395	150	55	200	1 PCE
1432615	RMK-60-500 10 PG	0.83	495	200	55	180	1 PCE
1432616	RMK-60-600 10 PG	1	595	250	55	180	1 PCE

PG Valmistettu standardin EN 10346 mukaisesti kuumasinkitystä teräksestä : C1-C2

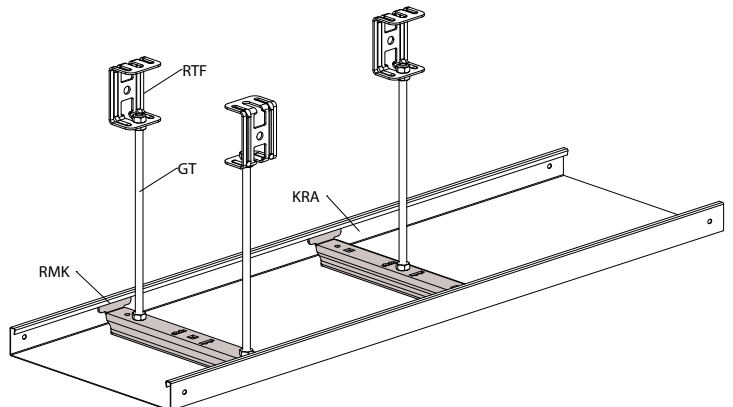
Tuotteet RMK-60-100...600 ovat saatavana tilaustuotteena korroosiluokassa C4.



Katso asennusvideo.



Kiinnitä keskikannake RMK kierretankoon GT. Asenna sen jälkeen levyhylly keskikannakkeeseen. Levyhylly asennetaan keskikannakkeeseen nostamalla ensin levyhyllyn reuna keskikannakkeen suoran päälle. Toinen reuna laitetaan paikoilleen painamalla levyhylly alhaalta ylöspäin keskikannakkeeseen.

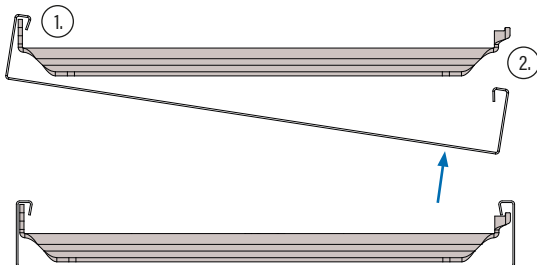
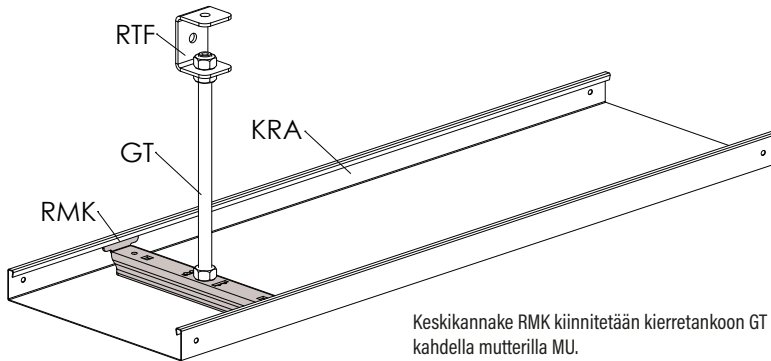
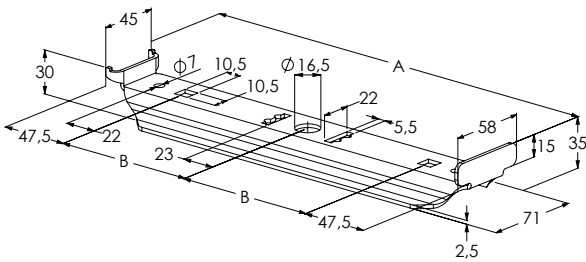


Keskikannake RMK kiinnitetään jokaiseen kierretankoon GT kahdella mutterilla MU. Keskikannaketta RMK voidaan käyttää myös porttikannatuksessa.

# Keskikannake RMK 16



Keskikannakkeella RMK tehdään levyhyllyjen KRA ja KRB sisäpuolinen portti- ja keskikannakointi. RMK-16 -keskikannakkeen kanssa käytetään kierretankoa GT-16.



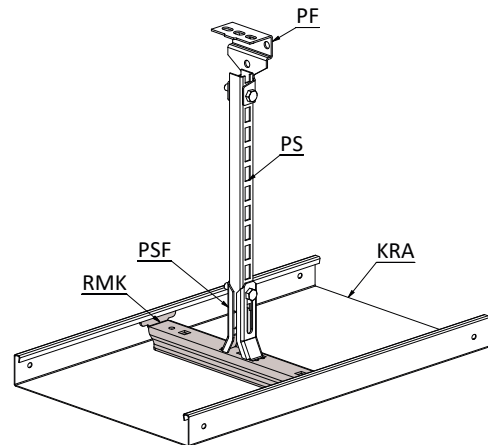
Kiinnitä keskikannake RMK kierretankoon GT. Asenna sen jälkeen levyhylly keskikannakkeeseen. Levyhylly asennetaan keskikannakkeeseen nostamalla ensin levyhyllyn reuna keskikannakkeen suoran pään päälle. Toinen reuna laitetaan paikoilleen painamalla levyhylly alhaalta ylöspäin keskikannakkeeseen.

SNRO	TUOTE x=varastotuote	PAINO kg / kpl	A mm	B mm	KUORMA max. kg	PAKKAUS
1431522	RMK-40-200 16 M	0.3	95	50	200	10 PCE
1431523	RMK-40-300 16 M	0.48	195	100	200	10 PCE
1431524	RMK-40-400 16 M	0.65	295	150	200	10 PCE
1431525	RMK-40-500 16 M	0.83	395	200	180	10 PCE
1431526	RMK-40-600 16 M	1	495	250	180	10 PCE

M Valkoinen RAL 9010 polyesterimaali : C1-C2

SNRO	TUOTE x=varastotuote	PAINO kg / kpl	A mm	B mm	KUORMA max. kg	PAKKAUS
1431512	RMK-40-200 16 PG	0.3	95	50	200	10 PCE
1431513	RMK-40-300 16 PG	0.47	195	100	200	10 PCE
1431514	RMK-40-400 16 PG	0.64	295	150	200	10 PCE
1431515	RMK-40-500 16 PG	0.82	395	200	180	10 PCE
1431516	RMK-40-600 16 PG	0.99	495	250	180	10 PCE

PG Valmistettu standardin EN 10346 mukaisesti kuumasinkitystä teräksestä : C1-C2



Keskikannaketta RMK voidaan käyttää keskikannatuksessa kiinnikettä PSF, asennuskiskoa PS ja kattokiinnikettä PF käyttäen.

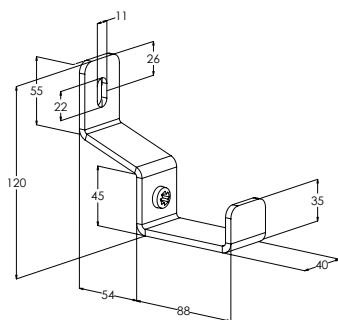
# Seinäkannake RVK



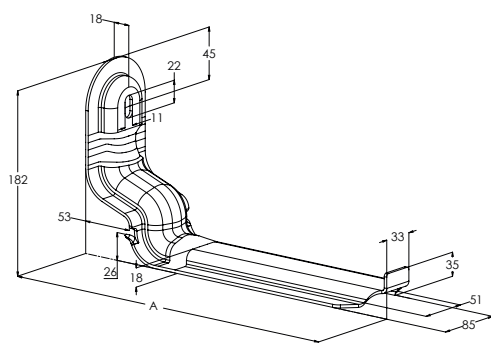
Seinäkannakkeella RVK tehdään levyhyllysten KRA ja KRB sisäpuolinen seinäkannakointi. Seinäkannake RVK voidaan kiinnittää seinään, asennuskiskoon AS tai kattokannakkeisiin HK1, HK2 ja TP2.



## RVK 100



## RVK 200-600



SNRO	TUOTE x=varastotuote	PAINO kg / kpl	A mm	KUORMA max. kg	PAKKAUS
1431541	RVK-100 M	0.4	95	35	10 PCE
1431542	x RVK-200 M	0.83	195	133	10 PCE
1431543	x RVK-300 M	1.06	295	133	10 PCE
1431544	RVK-400 M	1.3	395	56	10 PCE
1431545	RVK-500 M	1.53	495	57	10 PCE
1431546	RVK-600 M	1.75	595	45	10 PCE

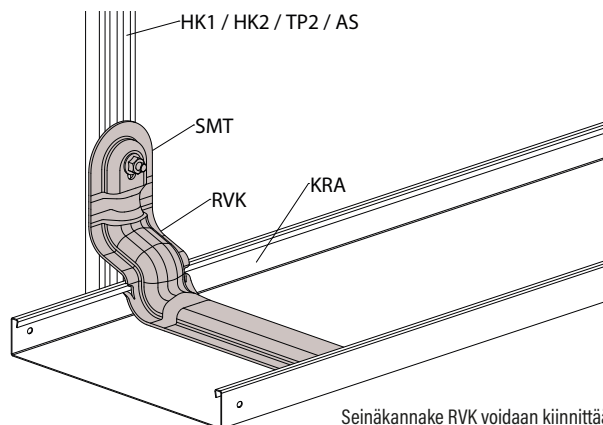
M Valkoinen RAL 9010 polyesterimaali : C1-C2

SNRO	TUOTE x=varastotuote	PAINO kg / kpl	A mm	KUORMA max. kg	PAKKAUS
1431531	RVK-100 EG	0.39	95	35	10 PCE

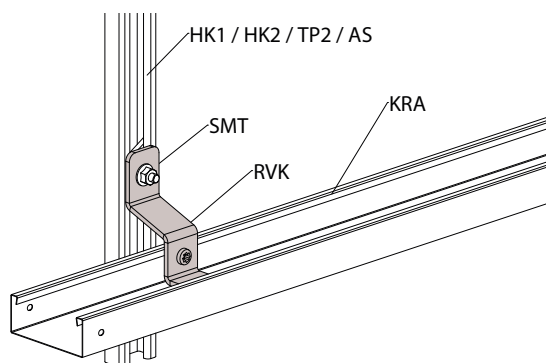
EG Valmistuksen jälkeen sähkösinkitty standardin EN ISO 2081 mukaisesti : C1-C2

SNRO	TUOTE x=varastotuote	PAINO kg / kpl	A mm	KUORMA max. kg	PAKKAUS
1431532	x RVK-200 PG	0.85	195	133	10 PCE
1431533	x RVK-300 PG	1.05	295	133	10 PCE
1431534	RVK-400 PG	1.28	395	56	10 PCE
1431535	RVK-500 PG	1.53	495	57	10 PCE
1431536	RVK-600 PG	1.75	595	45	10 PCE

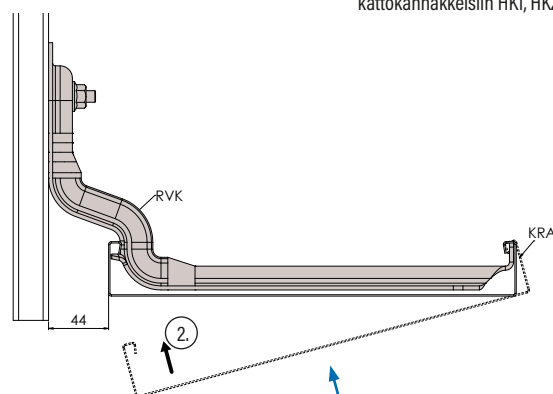
PG Valmistettu standardin EN 10346 mukaisesti kuumasinkitystä teräksestä : C1-C2



Seinäkannake RVK voidaan kiinnittää seinään, asennuskiskoon AS tai kattokannakkeisiin HK1, HK2 ja TP2.



Levyhyllyn reuna nostetaan kannakkeen suoran kärjen päälle. Levyhyllyn toinen reuna painetaan alhaaltapäin paikalleen ja lukitaan kirstämällä ruuvi.



Levyhyllyn reuna nostetaan kannakkeen suoran kärjen päälle. Levyhyllyn toinen reuna painetaan alhaaltapäin paikalleen.

# Seinäkannake SVK



Seinäkannakkeella SVK tehdään sisäpuolinen säädettävä seinäkannakointi levyhylyille KRA ja KRB. Levyhyllyn ja seinän väliä voidaan säätää 4–45 mm. Voidaan kiinnittää seinään, asennuskiskoon AS tai kattokannakkeisiin HK1, HK2 ja TP2.

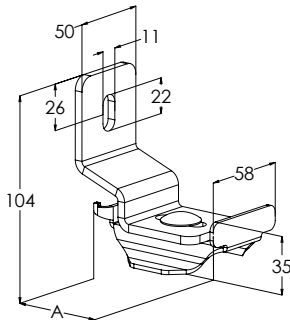


SNRO	TUOTE x = varastotuote	PAINO kg / kpl	A mm	KUORMA max. kg	PAKKAUS
1431561	SVK-100 M	0.44	95	71	1 PCE
1431562	x SVK-200 M	1	195	133	1 PCE
1431563	x SVK-300 M	1.26	295	142	1 PCE
1431564	SVK-400 M	1.55	395	76	1 PCE
1431565	x SVK-500 M	1.83	495	54	1 PCE
1431566	SVK-600 M	2.12	595	51	1 PCE

M Valkoinen RAL 9010 polyesterimaali : C1-C2

Tuote sisältää ruuvisarjan: 1431734 RS SVK EG (1 PCE)

## SVK 100

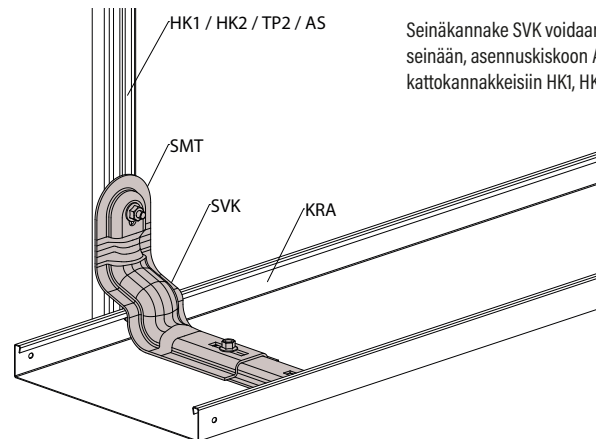
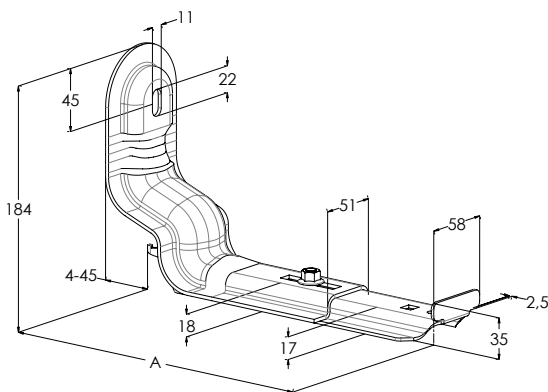


SNRO	TUOTE x = varastotuote	PAINO kg / kpl	A mm	KUORMA max. kg	PAKKAUS
1431551	SVK-100 PG	0.43	95	71	1 PCE
1431552	SVK-200 PG	0.99	195	133	1 PCE
1431553	x SVK-300 PG	1.25	295	142	1 PCE
1431554	SVK-400 PG	1.53	395	76	1 PCE
1431555	x SVK-500 PG	1.81	495	54	1 PCE
1431556	SVK-600 PG	2.1	595	51	1 PCE

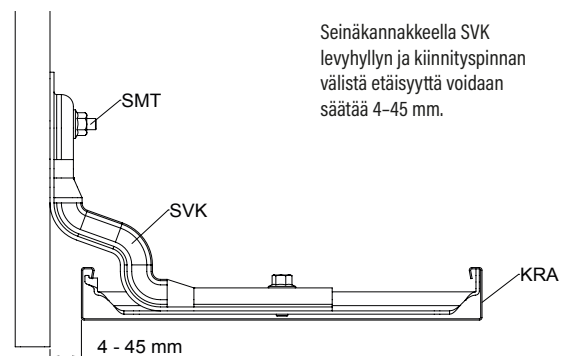
PG Valmistettu standardin EN 10346 mukaisesti kuumasinkitystä teräksestä : C1-C2

Tuote sisältää ruuvisarjan: 1431734 RS SVK EG (1 PCE)

## SVK 200-600



Seinäkannake SVK voidaan kiinnittää seinään, asennuskiskoon AS tai kattokannakkeisiin HK1, HK2 ja TP2.

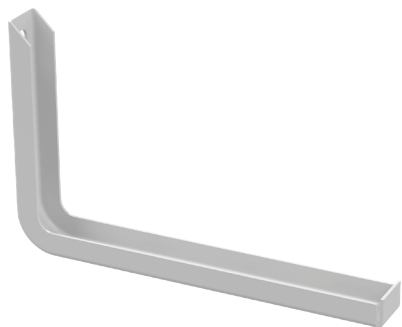


Seinäkannakkeella SVK levyhyllyn ja kiinnityspinnan välistä etäisyyttä voidaan säätää 4–45 mm.



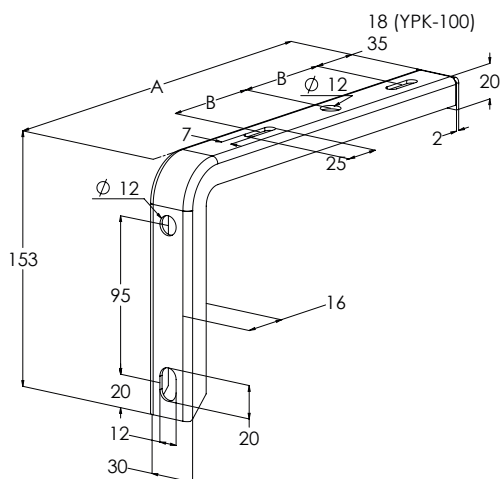
Katso asennusvideo.

Seinäkannakkeella YPK tehdään WMT-lankahyllyjen ja levyhyllyjen KRA ja KRB kannakointi kohteissa joissa hyllyn alapuolella on rajoitetusti tilaa.

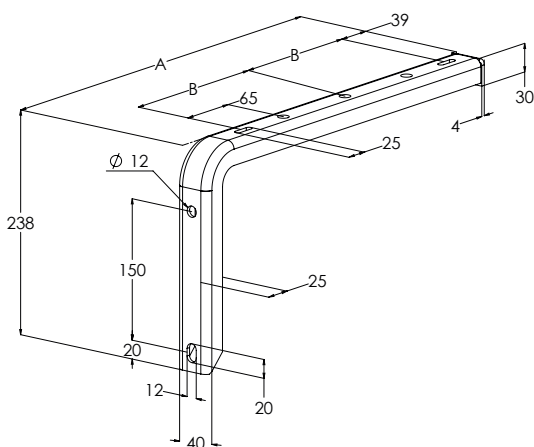


**Huom!**  
Tuote ei sisällä  
kiinnitystarvikkeita.

## YPK 100-300



## YPK 400-600



SNRO	TUOTE x = varastotuote	PAINO kg / kpl	A mm	B mm	KUORMA max. kg	PAKKAUS
1431601	YPK-100 M	0.24	149	25	75	10 PCE
1431602	YPK-200 M	0.33	249	65	75	10 PCE
1431603	YPK-300 M	0.42	349	115	75	10 PCE
1431604	YPK-400 M	1.57	453	165	200	10 PCE
1431605	YPK-500 M	1.82	553	215	200	10 PCE
1431606	YPK-600 M	2.07	653	265	200	10 PCE

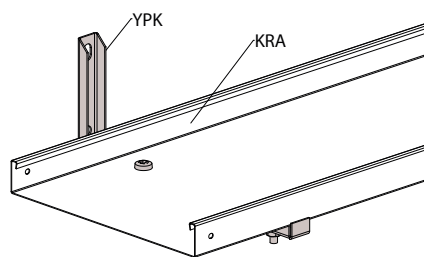
M Valkoinen RAL 9010 polyesterimaali : C1-C2

SNRO	TUOTE x = varastotuote	PAINO kg / kpl	A mm	B mm	KUORMA max. kg	PAKKAUS
1431594	YPK-400 EG	1.55	453	165	200	10 PCE
1431595	YPK-500 EG	1.81	553	215	200	10 PCE
1431596	YPK-600 EG	2.05	653	265	200	10 PCE

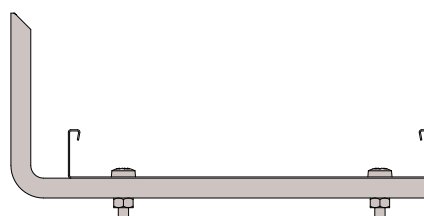
EG Valmistuksen jälkeen sähkösinkitty standardin EN ISO 2081 mukaisesti : C1-C2

SNRO	TUOTE x = varastotuote	PAINO kg / kpl	A mm	B mm	KUORMA max. kg	PAKKAUS
1431591	YPK-100 PG	0.24	149	25	75	10 PCE
1431592	YPK-200 PG	0.33	249	65	75	10 PCE
1431593	YPK-300 PG	0.41	349	115	75	10 PCE

PG Valmistettu standardin EN 10346 mukaisesti kuumasinkitystä teräksestä : C1-C2



Seinäkannaketta YPK käytetään levyhyllyjen ulkopuolisessa seinäkannatuksessa.



Levyhylly kiinnitetään YPK-seinäkannakkeeseen M6x30 ruuveilla ja MU M6 -muttereilla.

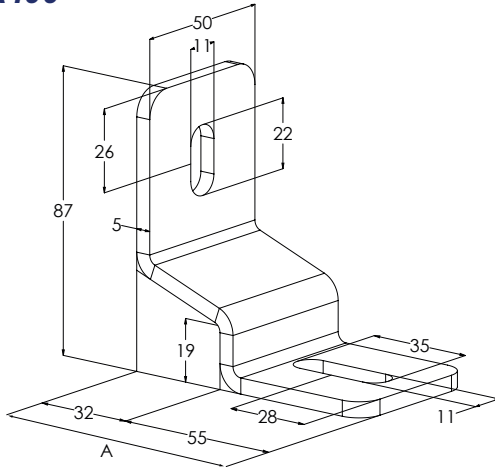
# Seinäkannake K



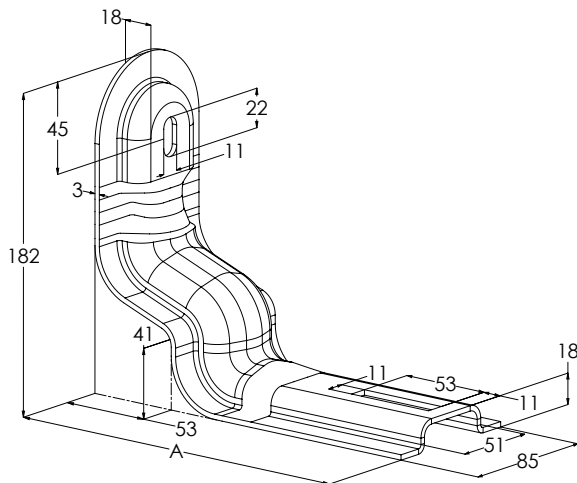
Seinäkannakkeella K tehdään levyhyllysten KRA ja KRB sisäpuolinen kannakointi jatkokappaleen RSS kohdalta. K 200-600 kannakkeilla säätöalue 40mm. K-100 kannakkeella säätöalue 20mm



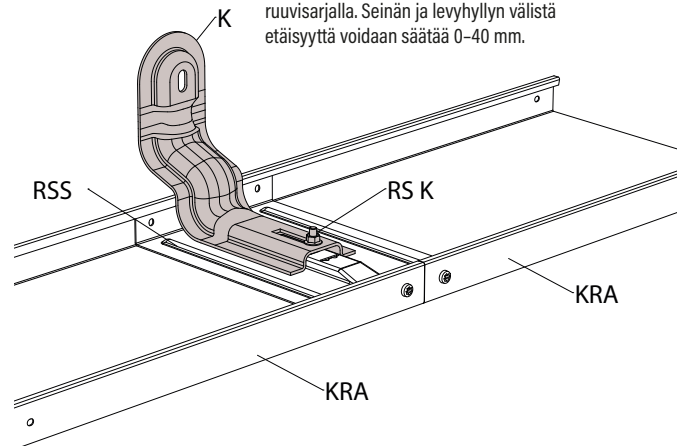
## K 100



## K 200-600



Seinäkannake K kiinnitetään jatkokappaleeseen RSS, seinäkannakkeen mukana tulevalle ruuvisarjalle. Seinän ja levyhyllyn välistä etäisyyttä voidaan säätää 0-40 mm.



SNRO	TUOTE x = varastotuote	PAINO kg / kpl	A mm	PAKKAUS
1431851	K-100 M	0.27	87	10 PCE
1431852	x K-200 M	0.65	161	10 PCE
1431853	x K-300 M	0.76	211	10 PCE
1431854	x K-400 M	0.86	261	10 PCE
1431855	x K-500 M	0.99	311	10 PCE
1431856	x K-600 M	1.1	361	10 PCE

M Valkoinen RAL 9010 polyesterimaali : C1-C2

Tuote sisältää ruuvisarjan: 1431735 RS K EG (1 PCE)

SNRO	TUOTE x = varastotuote	PAINO kg / kpl	A mm	PAKKAUS
1431841	K-100 EG	0.27	87	10 PCE

EG Valmistuksen jälkeen sähkösinkitty standardin EN ISO 2081 mukaisesti : C1-C2

Tuote sisältää ruuvisarjan: 1431735 RS K EG (1 PCE)

SNRO	TUOTE x = varastotuote	PAINO kg / kpl	A mm	PAKKAUS
1431842	x K-200 PG	0.65	161	10 PCE
1431843	x K-300 PG	0.75	211	10 PCE
1431844	x K-400 PG	0.86	261	10 PCE
1431845	x K-500 PG	0.98	311	10 PCE
1431846	x K-600 PG	1.09	361	10 PCE

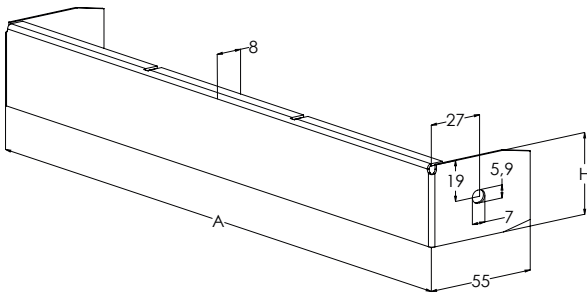
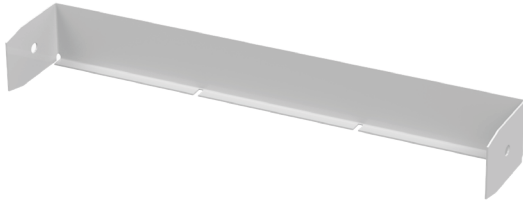
PG Valmistettu standardin EN 10346 mukaisesti kuumasinkitystä teräksestä : C1-C2

Tuote sisältää ruuvisarjan: 1431735 RS K EG (1 PCE)

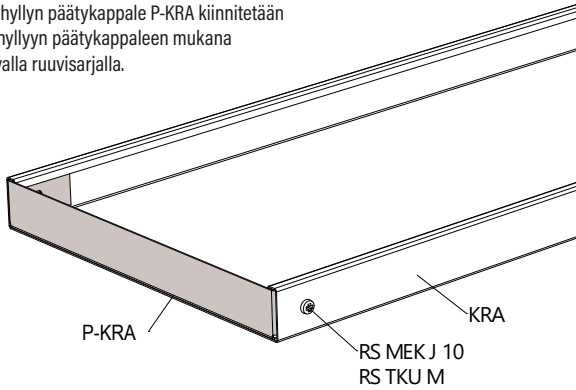
# Päätykappale P KRA



Päätykappaleella P viimeistellään levyhyillyjen KRA ja KRB päädyt.



Levyhyillyn päätykappale P-KRA kiinnitetään levyhyillyyn päätykappaleen mukana tulevalla ruuvisarjalla.



SNRO	TUOTE x = varastotuote	PAINO kg / kpl	A mm	H mm	PAKKAUS
1431781	P-40-100 KRA M	0.05	95	37	10 PCE
1431782	P-40-200 KRA M	0.078	195	37	10 PCE
1431783	P-40-300 KRA M	0.14	295	37	10 PCE
1431784	P-40-400 KRA M	0.22	395	37	10 PCE
1431785	P-40-500 KRA M	0.27	495	37	10 PCE
1431786	P-40-600 KRA M	0.32	595	37	10 PCE
1432681	P-60-100 KRA M	0.065	95	55	10 PCE
1432682	P-60-200 KRA M	0.11	195	55	10 PCE
1432683	P-60-300 KRA M	0.19	295	55	10 PCE
1432684	P-60-400 KRA M	0.3	395	55	10 PCE
1432685	P-60-500 KRA M	0.36	495	55	10 PCE
1432686	P-60-600 KRA M	0.42	595	55	10 PCE

**M** Valkoinen RAL 9010 polyesterimaali : C1-C2

Tuote sisältää ruuvisarjan: 1449122 RS TKU M (2 PCE)

SNRO	TUOTE x = varastotuote	PAINO kg / kpl	A mm	H mm	PAKKAUS
1431771	P-40-100 KRA PG	0.05	95	37	10 PCE
1431772	P-40-200 KRA PG	0.077	195	37	10 PCE
1431773	P-40-300 KRA PG	0.14	295	37	10 PCE
1431774	P-40-400 KRA PG	0.22	395	37	10 PCE
1431775	P-40-500 KRA PG	0.27	495	37	10 PCE
1431776	P-40-600 KRA PG	0.31	595	37	10 PCE
1432671	P-60-100 KRA PG	0.064	95	55	10 PCE
1432672	P-60-200 KRA PG	0.11	195	55	10 PCE
1432673	P-60-300 KRA PG	0.19	295	55	10 PCE
1432674	P-60-400 KRA PG	0.3	395	55	10 PCE
1432675	P-60-500 KRA PG	0.36	495	55	10 PCE
1432676	P-60-600 KRA PG	0.42	595	55	10 PCE

**PG** Valmistettu standardin EN 10346 mukaisesti kuumasinkitystä teräksestä : C1-C2

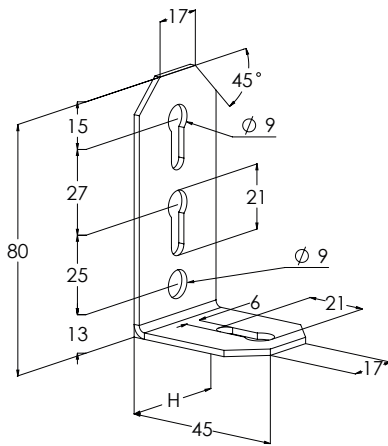
Tuote sisältää ruuvisarjan: 1449108 RS MEK J 10 EG (2 PCE)



# Päätykiinnike RÄF



Päätykiinnikkeellä RÄF kiinnitetään levyhylyjen KRA ja KRB pääty seinään, lattiaan tai kattoon.



SNRO	TUOTE x = varastotuote	PAINO kg / kpl	H mm	PAKKAUS
1431612	RÄF-40 M	0.059	37	10 PCE
1432734	RÄF-60 M	0.098	57	10 PCE

M Valkoinen RAL 9010 polyesterimaali : C1-C2

Tuote sisältää ruuvisarjan: 1449122 RS TKU M (1 PCE)

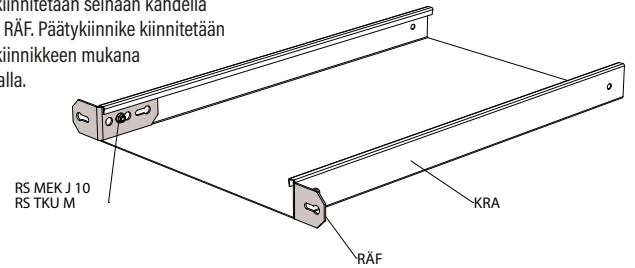
SNRO	TUOTE x = varastotuote	PAINO kg / kpl	H mm	PAKKAUS
1431611	RÄF-40 PG	0.058	37	10 PCE
1432731	RÄF-60 PG	0.097	57	10 PCE

PG Valmistettu standardin EN 10346 mukaisesti kuumasinkitystä teräksestä : C1-C2

Tuote sisältää ruuvisarjan: 1449108 RS MEK J 10 EG (1 PCE)

Tuote RÄF-60 on saatavana tilaustuotteena korroosioluokassa C4.

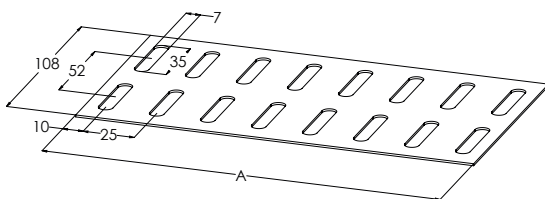
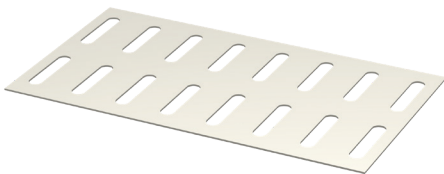
Levyhyllyn pääty kiinnitetään seinään kahdella päätykiinnikkeellä RÄF. Päätykiinnike kiinnitetään levyhyllyn päätykiinnikkeen mukana tulevalla ruuvisarjalla.



# Jatkokappale KRC J



Jatkokappaleella KRC J tehdään jatko asennushyllyyn KRC.

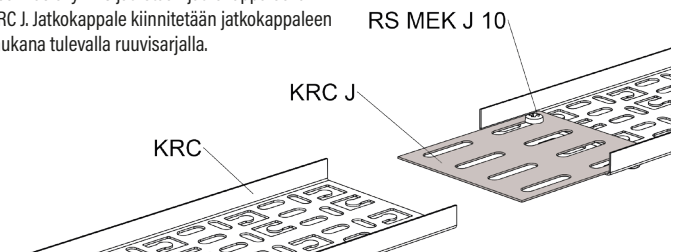


SNRO	TUOTE x = varastotuote	PAINO kg / kpl	A mm	PAKKAUS
1431430	KRC J-50 PG	0.03	45	10 PCE
1431431	KRC J-100 PG	0.063	95	10 PCE
1431432	KRC J-150 PG	0.097	145	10 PCE
1431433	KRC J-200 PG	0.13	195	10 PCE
1431434	KRC J-250 PG	0.17	245	10 PCE
1431435	KRC J-300 PG	0.2	295	10 PCE
1431436	KRC J-400 PG	0.27	395	10 PCE

PG Valmistettu standardin EN 10346 mukaisesti kuumasinkitystä teräksestä : C1-C2

Tuote sisältää ruuvisarjan: 1449108 RS MEK J 10 EG (4 PCE)

Asennuslevy KRC jatketaan jatkokappaleella KRC J. Jatkokappale kiinnitetään jatkokappaleen mukana tulevalla ruuvisarjalla.



# Jatkokappale RSS

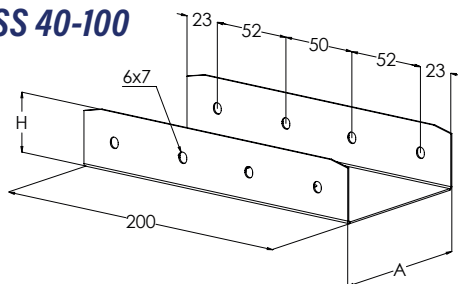


Jatkokappaleella RSS tehdään jatko levyhylyille KRA ja KRB.

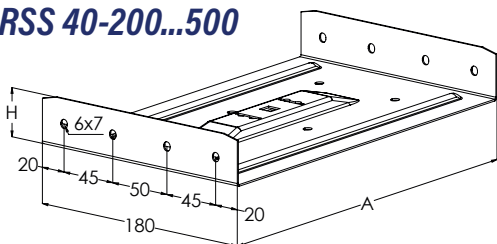


**Huom!**  
RSS-40-600 ja RSS-60-100...-600 eivät sovellu kannakkeiden ja kiinnikkeiden kiinnittämiseen.

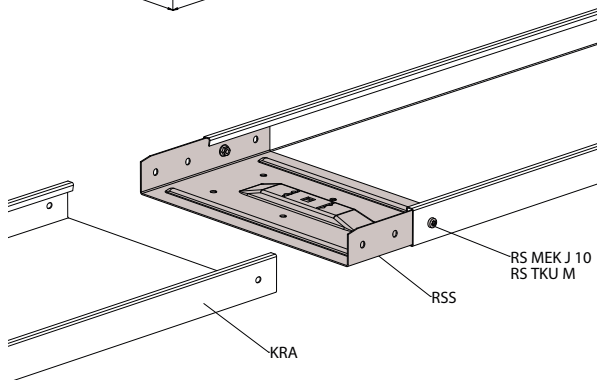
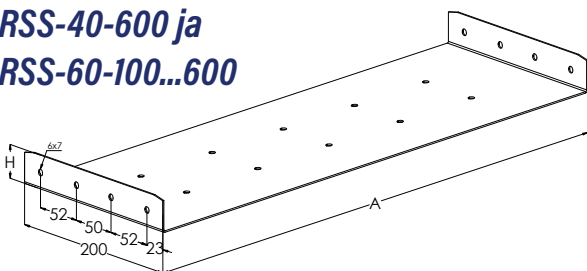
## RSS 40-100



## RSS 40-200...500



## RSS-40-600 ja RSS-60-100...600



kappale RSS työnnetään levyhylyn sisään ja kiinnitetään jatkokappaleen mukana tulevalle ruuvisarjalle.

SNRO	TUOTE x=varastotuote	PAINO kg / kpl	A mm	H mm	PAKKAUS
1431421	RSS-40-100 M	0.26	98	38	10 PCE
1431422	RSS-40-200 M	0.49	197	38	10 PCE
1431423	RSS-40-300 M	0.67	297	38	10 PCE
1431424	RSS-40-400 M	0.84	397	38	10 PCE
1431425	RSS-40-500 M	1	497	38	10 PCE
1431426	RSS-40-600 M	1.56	597	38	10 PCE
1432471	RSS-60-100 M	0.33	98	58	10 PCE
1432472	RSS-60-200 M	0.57	198	58	10 PCE
1432473	RSS-60-300 M	0.74	298	58	10 PCE
1432474	RSS-60-400 M	0.92	397	57	10 PCE
1432475	RSS-60-500 M	1.11	497	57	10 PCE
1432476	RSS-60-600 M	1.39	597	57	10 PCE

M Valkoinen RAL 9010 polyesterimaali : C1-C2

Tuote sisältää ruuvisarjan: 1449122 RS TKU M (4 PCE)

SNRO	TUOTE x=varastotuote	PAINO kg / kpl	A mm	H mm	PAKKAUS
1431411	x RSS-40-100 PG	0.26	98	38	10 PCE
1431412	x RSS-40-200 PG	0.48	197	38	10 PCE
1431413	x RSS-40-300 PG	0.66	297	38	10 PCE
1431414	RSS-40-400 PG	0.83	397	38	10 PCE
1431415	x RSS-40-500 PG	0.99	497	38	10 PCE
1431416	RSS-40-600 PG	1.54	597	38	10 PCE
1432461	RSS-60-100 PG	0.32	98	58	10 PCE
1432462	RSS-60-200 PG	0.56	198	58	10 PCE
1432463	x RSS-60-300 PG	0.74	298	58	10 PCE
1432464	RSS-60-400 PG	0.92	397	57	10 PCE
1432465	RSS-60-500 PG	1.1	497	57	10 PCE
1432466	RSS-60-600 PG	1.37	597	57	10 PCE

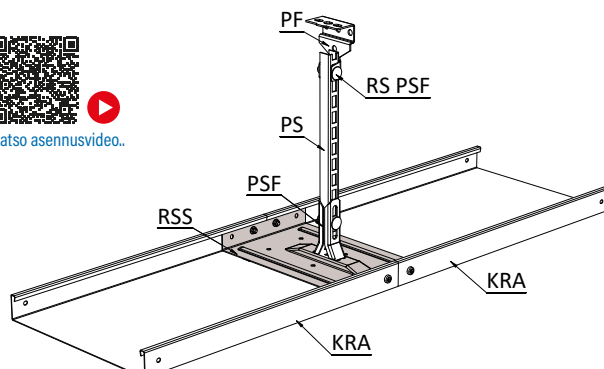
PG Valmistettu standardin EN 10346 mukaisesti kuumasinkitystä teräksestä : C1-C2

Tuote sisältää ruuvisarjan: 1449108 RS MEK J 10 EG (4 PCE)

Tuotteet RSS-60-100... 600 ovat saatavana tilaustuotteena korroosioluokassa C4.



Katso asennusvideo.

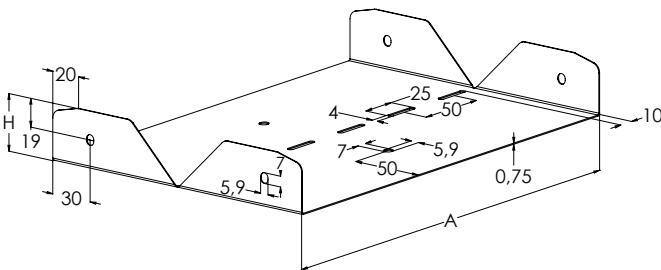
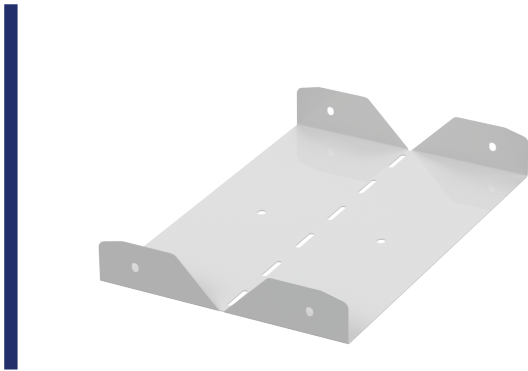


Jatkokappaleella RSS voi tehdä keskikannakoinnin käyttämällä kiinnikettä PSF, asennuskiskoa PS ja kattokiinnikettä PF.

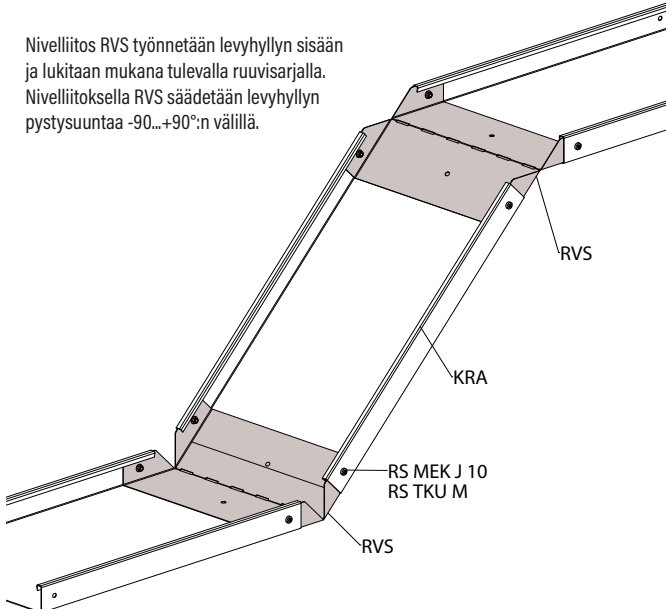
# Nivelliitos RVS



Nivelliitoksella RVS tehdään 0-90° pystysuuntaiset kulmat levyhylyille KRA ja KRB.



Nivelliitos RVS työnnetään levyhylyyn sisään ja lukitaan mukana tulevalla ruuvisarjalla. Nivelliitoksella RVS säädetään levyhylyyn pystysuuntaa -90...+90°:n välillä.



SNRO	TUOTE x = varastotuote	PAINO kg / kpl	A mm	H mm	PAKKAUS
1431461	RVS-40-100 M	0.18	97	38	10 PCE
1431462	RVS-40-200 M	0.29	197	38	10 PCE
1431463	RVS-40-300 M	0.41	297	38	10 PCE
1431464	RVS-40-400 M	0.52	397	38	10 PCE
1431465	RVS-40-500 M	0.64	497	38	10 PCE
1431466	RVS-40-600 M	0.75	597	38	10 PCE
1432531	RVS-60-100 M	0.25	98	58	10 PCE
1432532	RVS-60-200 M	0.38	198	58	10 PCE
1432533	RVS-60-300 M	0.52	298	58	10 PCE
1432534	RVS-60-400 M	0.66	397	57	10 PCE
1432535	RVS-60-500 M	0.8	497	57	10 PCE
1432536	RVS-60-600 M	0.94	597	57	10 PCE

M Valkoinen RAL 9010 polyesterimaali : C1-C2

Tuote sisältää ruuvisarjan: 1449122 RS TKU M (4 PCE)

SNRO	TUOTE x = varastotuote	PAINO kg / kpl	A mm	H mm	PAKKAUS
1431451	RVS-40-100 PG	0.18	97	38	10 PCE
1431452	RVS-40-200 PG	0.29	197	38	10 PCE
1431453	RVS-40-300 PG	0.4	297	38	10 PCE
1431454	RVS-40-400 PG	0.52	397	38	10 PCE
1431455	RVS-40-500 PG	0.63	497	38	10 PCE
1431456	RVS-40-600 PG	0.74	597	38	10 PCE
1432521	RVS-60-100 PG	0.24	98	58	10 PCE
1432522	RVS-60-200 PG	0.38	198	58	10 PCE
1432523	x RVS-60-300 PG	0.52	298	58	10 PCE
1432524	RVS-60-400 PG	0.65	397	57	10 PCE
1432525	RVS-60-500 PG	0.79	497	57	10 PCE
1432526	RVS-60-600 PG	0.93	597	57	10 PCE

PG Valmistettu standardin EN 10346 mukaisesti kuumasinkitystä teräksestä : C1-C2

Tuote sisältää ruuvisarjan: 1449108 RS MEK J 10 EG (4 PCE)

Tuotteet RVS-60-100... 600 XPG ovat saatavana tilaustuotteena korroosioluokassa C4.



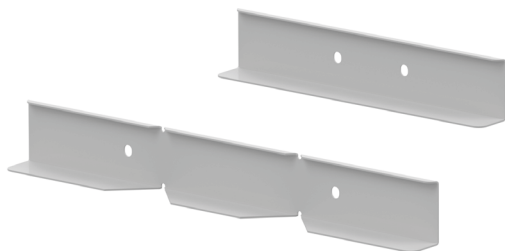
Ajankohtaiset ja kattavat tuotetiedot, mittaustulokset ja asennusesimerkit löydät verkkosivuiltamme:

[www.meka.eu](http://www.meka.eu)

# Kavennuskappale RAK



Kavennuskappaleella RAK liitetään toisiinsa eri levyiset KRA ja KRB levyhyllyt. Kavennus mahdollisuus enimmillään 300 mm.



SNRO	TUOTE x=varastotuote	PAINO kg / kpl	A mm	H mm	PAKKAUS
1431481	RAK-40-100 M	0.24	100	37	1 PCE
1431482	RAK-40-200 M	0.29	200	37	1 PCE
1431483	RAK-40-300 M	0.34	300	37	1 PCE
1432587	RAK-60-200 M	0.38	200	57	1 PCE
1432588	RAK-60-100 M	0.32	100	57	1 PCE
1432589	RAK-60-300 M	0.45	300	57	1 PCE

M Valkoinen RAL 9010 polyesterimaali : C1-C2

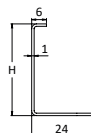
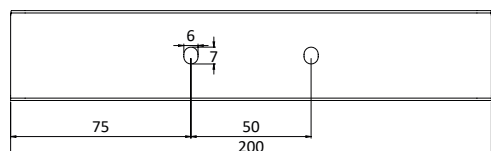
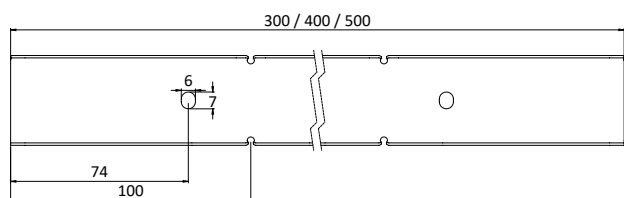
Tuote sisältää ruuvisarjan: 1449122 RS TKU M (4 PCE)

SNRO	TUOTE x=varastotuote	PAINO kg / kpl	A mm	H mm	PAKKAUS
1431471	RAK-40-100 PG	0.24	100	37	1 PCE
1431472	RAK-40-200 PG	0.29	200	37	1 PCE
1431473	RAK-40-300 PG	0.34	300	37	1 PCE
1432581	RAK-60-100 PG	0.32	100	57	1 PCE
1432582	RAK-60-200 PG	0.38	200	57	1 PCE
1432583	RAK-60-300 PG	0.45	300	57	1 PCE

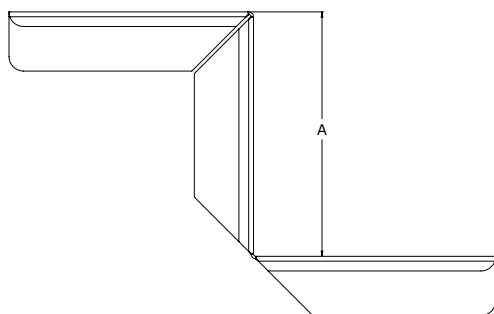
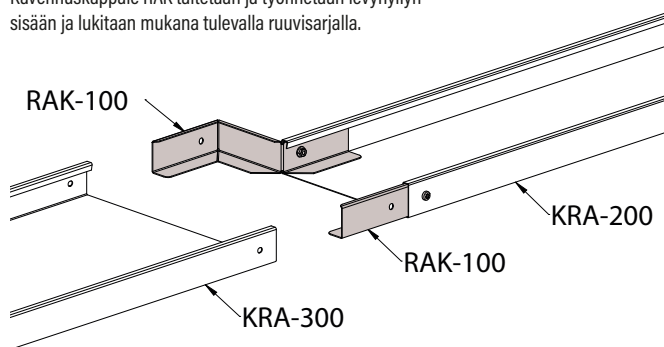
PG Valmistettu standardin EN 10346 mukaisesti kuumasinkitystä teräksestä : C1-C2

Tuote sisältää ruuvisarjan: 1449108 RS MEK J 10 EG (4 PCE)

Tuote RAK-60 on saatavana tilaustuotteena korroosiluokassa C4.



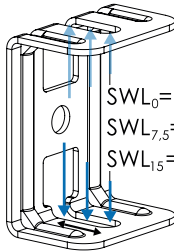
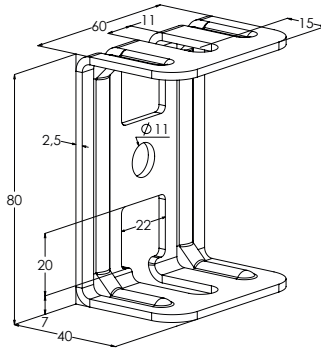
Kavennuskappale RAK taitetaan ja työnnetään levyhyllyn sisään ja lukitaan mukana tulevalla ruuvisarjalla.



## Kattokiinnike RTF-10



Kattokiinnikkeellä RTF-10 kiinnitetään kierretanko GT-10 kattoon.



0 mm 7.5 mm 15 mm

SWL<sub>0</sub> = 352 kg  
SWL<sub>7,5</sub> = 185 kg  
SWL<sub>15</sub> = 132 kg

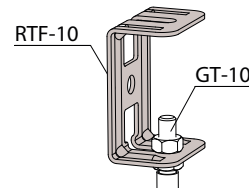
Kattokiinnikkeen RTF-10 kuormitettavuus riippuu kierretankon etäisyydestä pystyseinästä.

SNRO	TUOTE x = varastotuote	PAINO kg / kpl	KUORMA max. kg	PAKKAUS
1431619	x RTF-10 M	0.14	250	10 PCE

M Valkoinen RAL 9010 polyesterimaali : C1-C2

SNRO	TUOTE x = varastotuote	PAINO kg / kpl	KUORMA max. kg	PAKKAUS
1449484	x RTF-10 PG	0.14	250	10 PCE

PG Valmistettu standardin EN 10346 mukaisesti kuumasinkitystä teräksestä :C1-C2

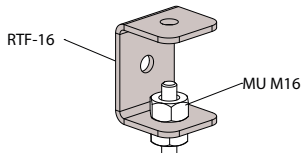
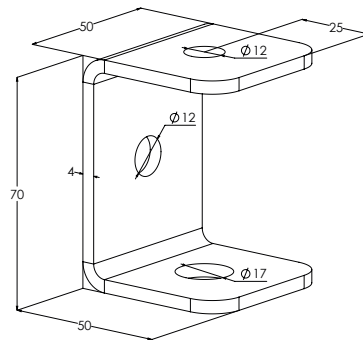
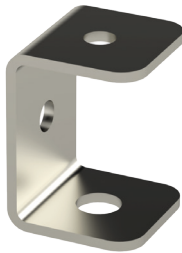


Kattokiinnike RTF-10 kiinnitetään kierretankoon GT-10 muttereilla MU M10.

## Kattokiinnike RTF-16



Kattokiinnikkeellä RTF-16 kiinnitetään kattoon kierretankoja GT-10 ja GT-16.



Kattokiinnike RTF-16 kiinnitetään kierretankoon GT-10 tai GT-16 muttereilla MU M10 tai MU M16.

SNRO	TUOTE x = varastotuote	PAINO kg / kpl	KUORMA max. kg	PAKKAUS
1431621	RTF-16 M	0.23	400	10 PCE

M Valkoinen RAL 9010 polyesterimaali : C1-C2

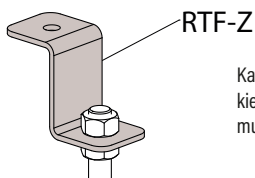
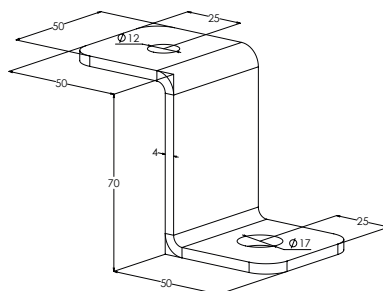
SNRO	TUOTE x = varastotuote	PAINO kg / kpl	KUORMA max. kg	PAKKAUS
1449653	RTF-16 HDG	0.23	400	10 PCE

HDG Valmistuksen jälkeen upottamalla kuumasinkitty standardin EN ISO 1461 mukaisesti : C1-C4

## Kattokiinnike RTF-Z



Kattokiinnikkeellä RTF-Z kiinnitetään kattoon kierretankoja GT-10 ja GT-16.



Kattokiinnike RTF-Z kiinnitetään kierretankoon GT-10 tai GT-16 muttereilla MU M10 tai MU M16.

SNRO	TUOTE x = varastotuote	PAINO kg / kpl	KUORMA max. kg	PAKKAUS
1431623	RTF-Z M	0.24	300	10 PCE

M Valkoinen RAL 9010 polyesterimaali : C1-C2

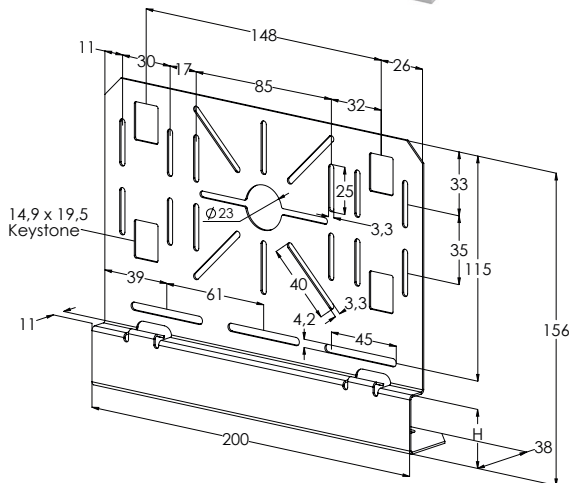
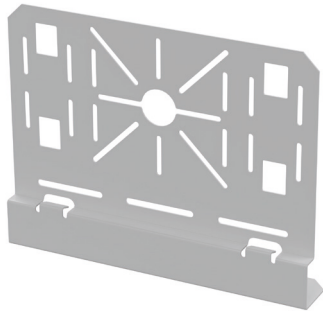
SNRO	TUOTE x = varastotuote	PAINO kg / kpl	KUORMA max. kg	PAKKAUS
1449656	x RTF-Z HDG	0.23	300	10 PCE

HDG Valmistuksen jälkeen upottamalla kuumasinkitty standardin EN ISO 1461 mukaisesti : C1-C4

## Asennuslevy RDP



Asennuslevyllä RDP asennetaan jakorasiat ja asennuskalusteet levyhlyihin KRA ja KRB sekä valaisinkiskoihin MEK 70 S, MEK 70 K, MEK 70, MEK 110, KRV ja AluMEK.



SNRO	TUOTE x=varastotuote	PAINO kg / kpl	H mm	PAKKAUS
1431650	x RDP-40 M	0.29	30	10 PCE
1432752	RDP-60 M	0.32	50	10 PCE

M Valkoinen RAL 9010 polyesterimaali : C1-C2

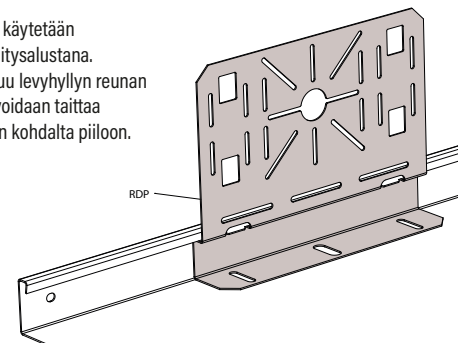
Tuote sisältää ruuvisarjan: 1449122 RS TKU M (2 PCE)

SNRO	TUOTE x=varastotuote	PAINO kg / kpl	H mm	PAKKAUS
1431649	x RDP-40 PG	0.28	30	10 PCE
1432749	RDP-60 PG	0.31	50	10 PCE

PG Valmistettu standardin EN 10346 mukaisesti kuuma-sinkitystä teräksestä : C1-C2

Tuote sisältää ruuvisarjan: 1449108 RS MEK J 10 EG (2 PCE)

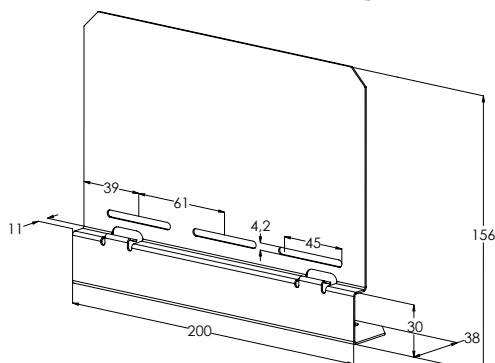
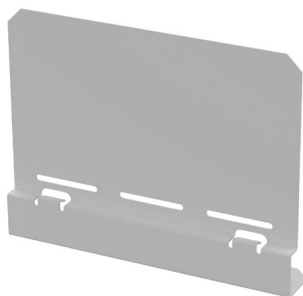
Asennuslevy RDP käytetään kojerasioiden kiinnitysalustana. Asennuslevy lukittuu levyhlyllin reunan alle. Asennuslevy voidaan taittaa kevennysrei'ityksen kohdalta piiloon.



## Asennuslevy RDP-O



Asennuslevyllä RDP-O asennetaan jakorasiat ja asennuskalusteet levyhlyihin KRA ja KRB sekä valaisinkiskoihin MEK 70 S, MEK 70 K, MEK 70, MEK 110, KRV ja AluMEK.



SNRO	TUOTE x=varastotuote	PAINO kg / kpl	PAKKAUS
1431651	x RDP-O M	0.3	10 PCE

M Valkoinen RAL 9010 polyesterimaali : C1-C2

Tuote sisältää ruuvisarjan: 1449122 RS TKU M (2 PCE)

SNRO	TUOTE x=varastotuote	PAINO kg / kpl	PAKKAUS
1431648	x RDP-O PG	0.3	10 PCE

PG Valmistettu standardin EN 10346 mukaisesti kuuma-sinkitystä teräksestä : C1-C2

Tuote sisältää ruuvisarjan: 1449108 RS MEK J 10 EG (2 PCE)

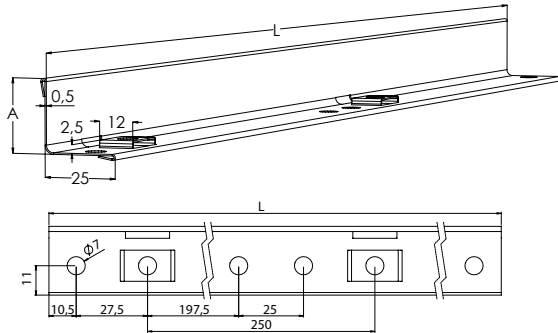
# Väliseinä AP



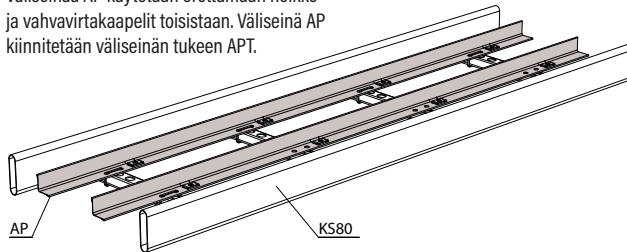
Väliseinällä AP erotetaan kaapelit toisistaan tikas-, levy- ja lankahyllyissä.



**Huom!**  
Tuote HST eroaa ulkonäöltään tuotteesta PG.



Väliseinää AP käytetään erottamaan heikko- ja vahvavirtakaapelit toisistaan. Väliseinä AP kiinnitetään väliseinän tukeen APT.



SNRO	TUOTE x = varastotuote	PAINO kg / kpl	A mm	L mm	PAKKAUS
1461660	AP-40 L=2750 M	0.64	25	2750	10 PCE
1432740	AP-60 L=2000 M	2.08	55	2000	10 PCE
<b>M</b>	Valkoinen RAL 9010 polyesterimaali : C1-C2				

SNRO	TUOTE x = varastotuote	PAINO kg / kpl	A mm	L mm	PAKKAUS
1449718	AP-40 L=1750 PG	0.4	25	1750	10 PCE
1449710	x AP-40 L=2750 PG	0.63	25	2750	10 PCE
1432737	AP-60 L=2000 PG	2.06	55	2000	10 PCE
<b>PG</b>	Valmistettu standardin EN 10346 mukaisesti kuumasinkitystä teräksestä : C1-C2				

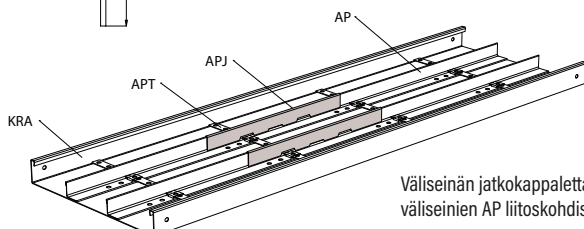
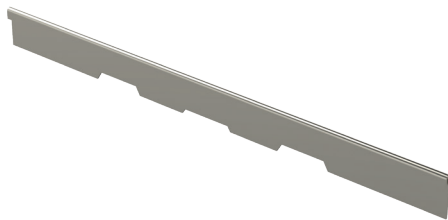
SNRO	TUOTE x = varastotuote	PAINO kg / kpl	A mm	L mm	PAKKAUS
1433442	x AP-40 L=2750 XPG	0.63	25	2750	10 PCE
1478034	AP-60 L=2000 XPG	2.06	55	2000	10 PCE
<b>XPG</b>	Valmistettu standardin EN 10346 mukaisesti pinnoitetusta teräksestä : C1-C4				

SNRO	TUOTE x = varastotuote	PAINO kg / kpl	A mm	L mm	PAKKAUS
1430401	HST AP-40 L=2000	0.58	25	2000	10 PCE
<b>HST</b>	Haponkestävä teräs : C1-CX				

# Jatkokappale APJ



Jatkokappaleella APJ tehdään jatko väliseinään AP.



Väliseinän jatkokappaletta APJ käytetään väliseinän AP liitoskohdissa.

SNRO	TUOTE x = varastotuote	PAINO kg / kpl	PAKKAUS
1431681	APJ-40 M	0.079	10 PCE
<b>M</b>	Valkoinen RAL 9010 polyesterimaali : C1-C2		

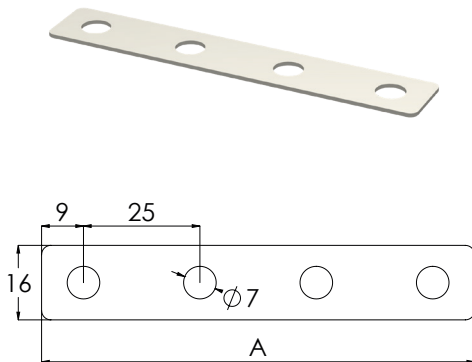
SNRO	TUOTE x = varastotuote	PAINO kg / kpl	PAKKAUS
1431680	APJ-40 PG	0.075	10 PCE
<b>PG</b>	Valmistettu standardin EN 10346 mukaisesti kuumasinkitystä teräksestä : C1-C2		

SNRO	TUOTE x = varastotuote	PAINO kg / kpl	PAKKAUS
1433466	APJ-40 XPG	0.075	10 PCE
1433473	APJ-60 XPG	0.07	10 PCE
<b>XPG</b>	Valmistettu standardin EN 10346 mukaisesti pinnoitetusta teräksestä : C1-C4		

# Väliseinän tuki APT

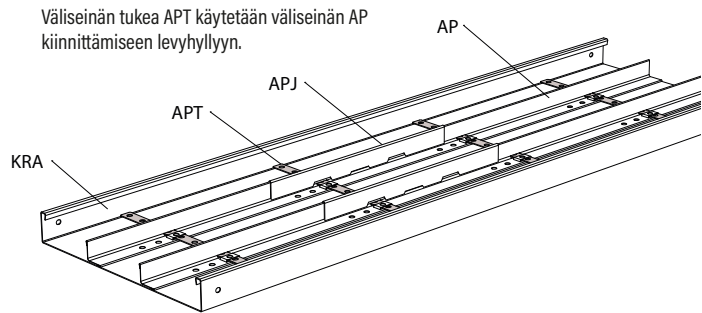


Väliseinän tuella APT asennetaan väliseinä AP levyhyllyihin KRA ja KRB.



SNRO	TUOTE x = varastotuote	PAINO kg / kpl	A mm	PAKKAUS
1431671	APT-100 PG	0.011	93	10 PCE
1431672	APT-200 PG	0.016	193	10 PCE
1431673	APT-300 PG	0.033	293	10 PCE
1431674	APT-400 PG	0.056	393	10 PCE
1431675	APT-500 PG	0.07	493	10 PCE
1431676	APT-600 PG	0.085	593	10 PCE

PG Valmistettu standardin EN 10346 mukaisesti kuumasinkitystä teräksestä : C1-C2

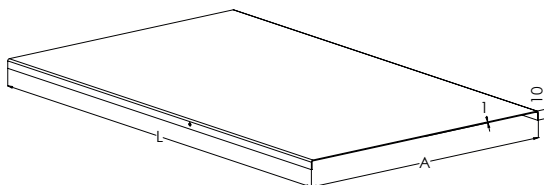
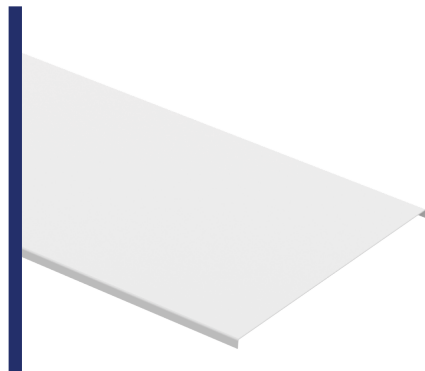


Väliseinän tukea APT käytetään väliseinän AP kiinnittämiseen levyhyllyyn.

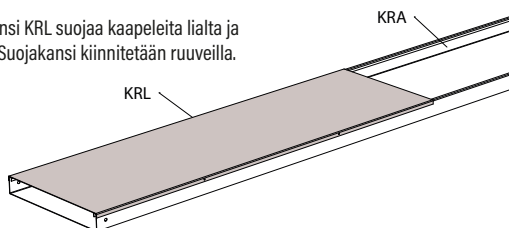
# KRL Kansi



Kansi KRL suojaa kaapeleita kolhuilta, liialta ja auringonvalolta sekä viimeistelee asennuksen levyhyllyissä KRA ja KRB sekä valaisinkiskossa KRV.



Suojakansi KRL suojaa kaapeleita liialta ja pölyltä. Suojakansi kiinnitetään ruuveilla.



SNRO	TUOTE x = varastotuote	PAINO kg / kpl	A mm	L mm	PAKKAUS
1431830	KRL-50 L=3000 M	1.12	52	3000	10 PCE / 30 MTR
1431831	KRL-100 L=3000 M	2.05	102	3000	10 PCE / 30 MTR
1431832	KRL-200 L=3000 M	3.77	202	3000	10 PCE / 30 MTR
1431833	KRL-300 L=3000 M	7.38	302	3000	10 PCE / 30 MTR
1431834	KRL-400 L=3000 M	12.24	403	3000	10 PCE / 30 MTR
1431835	KRL-500 L=3000 M	15.16	503	3000	10 PCE / 30 MTR
1431836	KRL-600 L=3000 M	18.09	603	3000	10 PCE / 30 MTR

M Valkoinen RAL 9010 polyesterimaali : C1-C2

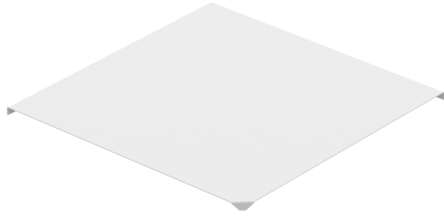
SNRO	TUOTE x = varastotuote	PAINO kg / kpl	A mm	L mm	PAKKAUS
1431820	KRL-50 L=3000 PG	1.11	52	3000	10 PCE / 30 MTR
1431821	KRL-100 L=3000 PG	2.03	102	3000	10 PCE / 30 MTR
1431822	KRL-200 L=3000 PG	3.73	202	3000	10 PCE / 30 MTR
1431823	KRL-300 L=3000 PG	7.31	302	3000	10 PCE / 30 MTR
1431824	KRL-400 L=3000 PG	12.12	403	3000	10 PCE / 30 MTR
1431825	KRL-500 L=3000 PG	15.01	503	3000	10 PCE / 30 MTR
1431826	KRL-600 L=3000 PG	17.91	603	3000	10 PCE / 30 MTR

PG Valmistettu standardin EN 10346 mukaisesti kuumasinkitystä teräksestä : C1-C2

Tuotteet KRL-100... 600 L=3000 ovat saatavana tilaustuotteena korroosiluokassa C4.

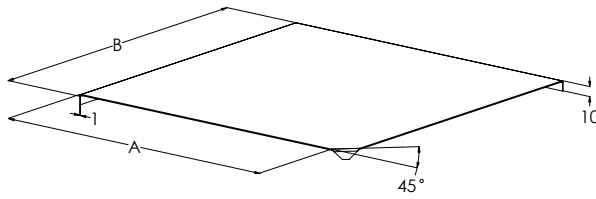


Kulmakappaleen RS90 kansi KRL-RS90 suojaa kaapeleita kolhuilta, lialta ja auringonvalolta sekä viimeistelee asennuksen.



SNRO	TUOTE x=varastotuote	PAINO kg / kpl	A mm	B mm	PAKKAUS
1431721	KRL-RS90-100 M	0.12	100	119	2 PCE
1431722	KRL-RS90-200 M	0.4	200	219	2 PCE
1431723	KRL-RS90-300 M	0.84	300	319	2 PCE
1431724	KRL-RS90-400 M	1.43	400	419	2 PCE
1431725	KRL-RS90-500 M	2.18	500	519	2 PCE
1431726	KRL-RS90-600 M	3.08	600	619	2 PCE

M Valkoinen RAL 9010 polyesterimaali : C1-C2

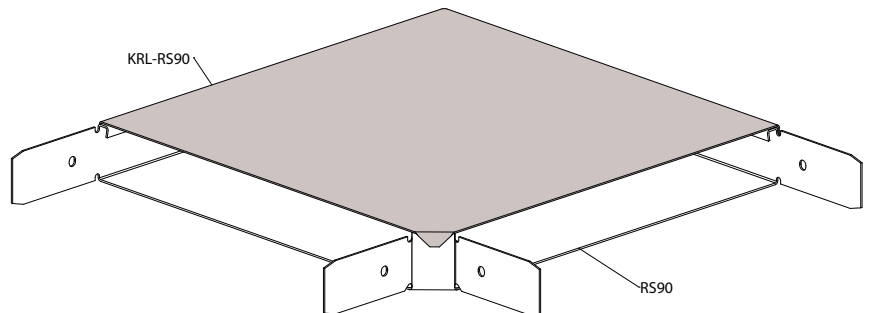


SNRO	TUOTE x=varastotuote	PAINO kg / kpl	A mm	B mm	PAKKAUS
1431881	KRL-RS90-100 PG	0.12	100	119	2 PCE
1431882	KRL-RS90-200 PG	0.4	200	219	2 PCE
1431883	KRL-RS90-300 PG	0.83	300	319	2 PCE
1431884	KRL-RS90-400 PG	1.42	400	419	2 PCE
1431885	KRL-RS90-500 PG	2.16	500	519	2 PCE
1431886	KRL-RS90-600 PG	3.05	600	619	2 PCE

PG Valmistettu standardin EN 10346 mukaisesti kuumasinkitystä teräksestä : C1-C2

Tuotteet KRL-RS90-100... 600 ovat saatavana tilaustuotteena korroosioluokassa C4.

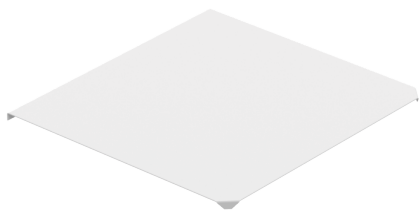
Suojakansi KRL-RS suojaa kaapeleita lialta ja pölyltä. Suojakansi kiinnitetään ruuveilla.



Ajankohtaiset ja kattavat tuotetiedot, mittaustulokset ja asennusesimerkit löydät verkkosivuiltamme:

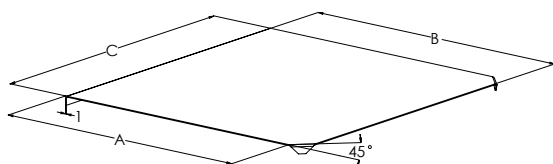
[www.meka.eu](http://www.meka.eu)

T-kappaleen kansi KRL-RT suojaa kaapeleita kolhuilta, lialta ja auringonvalolta sekä viimeistelee asennuksen.



SNRO	TUOTE x=i lager	PAINO kg / kpl	A mm	B mm	C mm	PAKKAUS
1431811	KRL-RT-100 M	0.14	100	119	138	2 PCE
1431812	KRL-RT-200 M	0.42	200	219	238	2 PCE
1431813	KRL-RT-300 M	0.85	300	319	338	2 PCE
1431814	KRL-RT-400 M	1.44	400	419	438	2 PCE
1431815	KRL-RT-500 M	2.18	500	519	538	2 PCE
1431816	KRL-RT-600 M	3.07	600	619	638	2 PCE

M Valkoinen RAL 9010 polyesterimaali : C1-C2

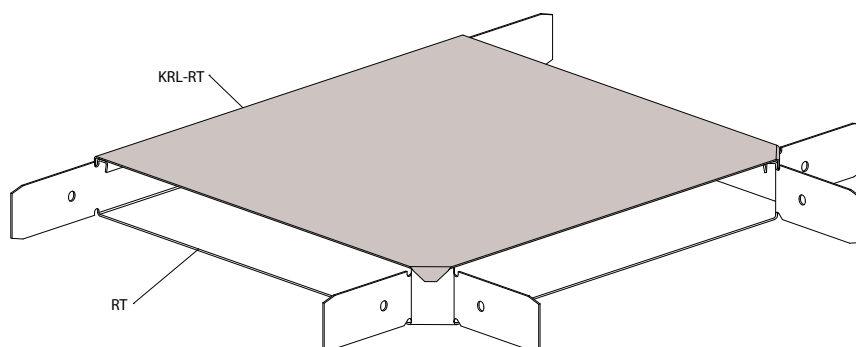


SNRO	TUOTE x=i lager	PAINO kg / kpl	A mm	B mm	C mm	PAKKAUS
1431891	KRL-RT-100 PG	0.13	100	119	138	2 PCE
1431892	KRL-RT-200 PG	0.41	200	219	238	2 PCE
1431893	KRL-RT-300 PG	0.84	300	319	338	2 PCE
1431894	KRL-RT-400 PG	1.42	400	419	438	2 PCE
1431895	KRL-RT-500 PG	2.16	500	519	538	2 PCE
1431896	KRL-RT-600 PG	3.04	600	619	638	2 PCE

PG Valmistettu standardin EN 10346 mukaisesti kuumasinkitystä teräksestä : C1-C2

Tuotteet KRL-RT-100... 600 ovat saatavana tilaustuotteena korroosiluokassa C4.

Suojakansi KRL-RT suojaa kaapeleita lialta ja pölyltä.  
Suojakansi kiinnitetään ruuveilla.



Ajankohtaiset ja kattavat tuotetiedot, mittaustulokset ja asennusesimerkit löydät verkkosivuiltamme:



[www.meka.eu](http://www.meka.eu)

# Korjausmaali SPRAY

Korjausmaali paikallisiin pinnan korjauksiin.

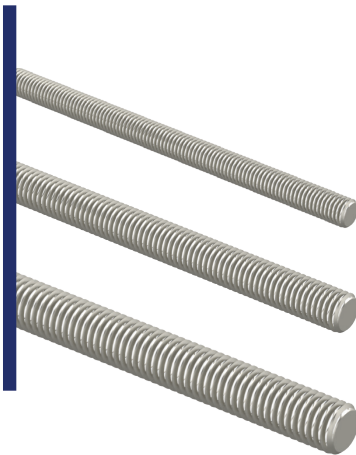


SNRO	TUOTE x=varastotuote	PAINO kg / kpl	PAKKAUS
1449709	x MEKA SPRAY ZN	0.38	12 PCE
1431809	x MEKA SPRAY RAL9010	0.4	12 PCE

## Kierretanko GT



Kierretankoja käytetään katto- ja porttikannatuksissa, sekä palonkestävissä asennuksissa seinäkannattimien kärkitukena. GT-kierretankoja on saatavilla ilmastorasitusluokkiin C1-CX.



SNRO	TUOTE x=varastotuote	PAINO kg / kpl	L mm	KUORMA max. kg	PAKKAUS
1459420	GT-6 L=1000 EG	0.15	1000	270	20 PCE / 20 MTR
1449157	GT-8 L=2000 EG	0.5	2000	490	20 PCE / 40 MTR
1449650	x GT-10 L=2000 EG	0.98	2000	600	20 PCE / 40 MTR
1449651	GT-16 L=2000 EG	2.5	2000	1000	10 PCE / 20 MTR

EG Valmistuksen jälkeen sähkösinkitty standardin EN ISO 4042 mukaisesti : C1-C2

SNRO	TUOTE x=varastotuote	PAINO kg / kpl	L mm	KUORMA max. kg	PAKKAUS
1449160	x GT-10 L=2000 HDG	0.98	2000	600	20 PCE / 40 MTR
1449161	GT-16 L=2000 HDG	2.5	2000	1000	10 PCE / 20 MTR

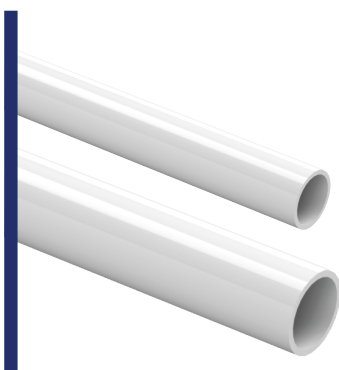
HDG HDG pinnoite tai vastaava : C1-C4

SNRO	TUOTE x=varastotuote	PAINO kg / kpl	L mm	KUORMA max. kg	PAKKAUS
1430418	HST GT-6 L=1000	0.17	1000	270	20 PCE / 40 MTR
1430420	HST GT-10 L=2000	1	2000	600	20 PCE / 40 MTR
1430421	HST GT-16 L=2000	2.63	2000	1000	10 PCE / 20 MTR

HST Valmistettu standardin EN 10088 mukaisesta haponkestävästä teräksestä : C1-CX

## Suojaputki kierretangolle SS

Valkoisella muovisella suojaputkella SS peitetään kierretangot GT paremmin ympäristöön sopivaksi.

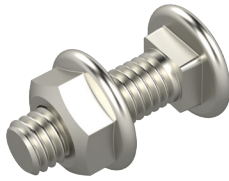


SNRO	TUOTE x=varastotuote	PAINO kg / kpl	PAKKAUS
1459426	SS-6 W	5.04	1 PCE / 250 MTR
1431800	x SS-10	3.16	1 PCE / 100 MTR
1431801	SS-16	6.18	1 PCE / 100 MTR

Valkoinen muovi

# Ruuvisarja RS

Sisältää ruuvin ja mutterin.



SNRO	TUOTE x=varastotuote	KOKO	PAINO kg / kpl	PAKKAUS
1449122	x RS TKU M	M5x10	0.01	10 PCE
M	Valkoinen RAL 9010 polyesterimaali : C1-C2			

SNRO	TUOTE x=varastotuote	KOKO	PAINO kg / kpl	PAKKAUS
1448720	x RS 4 EG	M6x20	0.01	10 PCE
1449108	x RS MEK J 10 EG	M5x10	0.01	10 PCE
1449114	x RS MEK VM EG	M5x12	0.01	100 PCE
1449123	RS SK EG	M8x20	0.03	10 PCE
1449124	x RS MEK SK EG	M5x16	0.03	10 PCE
1431735	x RS K EG	M8x25	0.02	10 PCE
1431731	RS PSF EG	M8x35	0.02	10 PCE
1431734	x RS SVK EG	M10x16	0.03	10 PCE
1470352	x RS 5 EG	M6x12	0.01	10 PCE
EG	Valmistuksen jälkeen sähkösinkitty standardin EN ISO 4042 mukaisesti : C1-C2			

SNRO	TUOTE x=varastotuote	KOKO	PAINO kg / kpl	PAKKAUS
1448721	RS 4 HDG	M6x20	0.01	10 PCE
1449697	x RS 1 HDG	M6x16	0.01	10 PCE
1449698	x RS 2 HDG	M8x40	0.02	10 PCE
1449699	x RS 3 HDG	M8x70	0.03	10 PCE
1449112	x RS VK2 HDG	M8x30	0.02	10 PCE
1449113	RS SMT HDG	M10x40	0.04	10 PCE
1449115	x RS KSF HDG	M10x30	0.04	10 PCE
1449125	RS KAP HDG	M6x30	0.01	10 PCE
1449127	x RS 12 HDG	M8x120	0.06	10 PCE
1449111	x RS SSU HDG	M8x80	0.04	10 PCE
1470353	x RS 5 HDG	M6x12	0.01	10 PCE
HDG	HDG pinnoite tai vastaava : C1-C4			

SNRO	TUOTE x=varastotuote	KOKO	PAINO kg / kpl	PAKKAUS
1430428	x HST RS 1	M6x12	0.01	10 PCE
1430429	x HST RS 2	M8x40	0.02	10 PCE
1430430	x HST RS 3	M8x70	0.03	10 PCE
1430431	HST RS SSU	M8x80	0.04	10 PCE
1430432	HST RS VK2	M8x30	0.02	10 PCE
1430433	x HST RS SMT	M10x40	0.04	10 PCE
1430438	HST RS KSF	M10x30	0.04	10 PCE
1448722	x RS 4 HST	M6x20	0.01	10 PCE
1470354	x RS 5 HST	M6x12	0.01	10 PCE
HST	Valmistettu standardin EN 10088 mukaisesta haponkestävästä teräksestä : C1-CX			

# Mutteri MU



SNRO	TUOTE x=varastotuote	PAINO kg / kpl	PAKKAUS
1431740	MU M10 M	0.01	100 PCE
1431741	MU M16 M	0.02	100 PCE
M	Valkoinen RAL 9010 polyesterimaali : C1-C2		

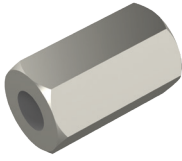
SNRO	TUOTE x=varastotuote	PAINO kg / kpl	PAKKAUS
1459427	MU M6 EG	0.01	100 PCE
1449991	MU M8 EG	0.015	200 PCE
1449992	MU M10 EG	0.01	50 PCE
1449993	MU M16 EG	0.02	50 PCE
EG	Valmistuksen jälkeen sähkösinkitty standardin EN ISO 4042 mukaisesti : C1-C2		

SNRO	TUOTE x=varastotuote	PAINO kg / kpl	PAKKAUS
1449168	MU M6 HDG	0.01	200 PCE
1449166	MU M10 HDG	0.01	100 PCE
1449167	MU M16 HDG	0.02	50 PCE
HDG	HDG pinnoite tai vastaava : C1-C4		

SNRO	TUOTE x=varastotuote	PAINO kg / kpl	PAKKAUS
1430426	HST MU M6	0.01	200 PCE
1430436	x HST MU M10	0.01	200 PCE
1430437	HST MU M16	0.02	50 PCE
HST	Valmistettu standardin EN 10088 mukaisesta haponkestävästä teräksestä : C1-CX		

# Jatkomutteri JM

Maalattu M10 jatkomutteri.



SNRO	TUOTE x=varastotuote	PAINO kg / kpl	PAKKAUS
1431746	JM M10 M	0.05	50 PCE
1431747	JM M16 M	0.12	100 PCE

<b>M</b>	Valkoinen RAL 9010 polyesterimaali : C1-C2		
----------	--	--	--

SNRO	TUOTE x=varastotuote	PAINO kg / kpl	PAKKAUS
1139500	JM M10 HDG	0.05	50 PCE / 1 BG
1139501	JM M16 HDG	0.12	50 PCE / 1 BG

<b>HDG</b>	Valmistuksen jälkeen upottamalla kuumasinkitty standardin EN ISO 1461 mukaisesti : C1-C4		
------------	--	--	--

SNRO	TUOTE x=varastotuote	PAINO kg / kpl	PAKKAUS
1459425	JM M6 EG	0.01	10 PCE / 1 BG
1430062	JM M8 EG	0.02	50 PCE / 1 BG
1449704	JM M10 EG	0.05	50 PCE
1449705	JM M16 EG	0.12	100 PCE

<b>EG</b>	Valmistuksen jälkeen sähkösinkitty standardin EN ISO 4042 mukaisesti : C1-C2		
-----------	--	--	--

SNRO	TUOTE x=varastotuote	PAINO kg / kpl	PAKKAUS
1430427	HST JM M6	0.01	50 PCE / 1 BG
1430434	x HST JM M10	0.05	100 PCE
1430435	HST JM M16	0.12	50 PCE

<b>HST</b>	Valmistettu standardin EN 10088 mukaisesta haponkestävästä teräksestä : C1-CX		
------------	---	--	--

# Aluslevy AL



SNRO	TUOTE x=varastotuote	PAINO kg / kpl	PAKKAUS
1342088	AL M6 EG	0	200 PCE / 1 BG
1342091	AL M8 EG	0	200 PCE / 1 BG
1342094	AL M10 EG	0	50 PCE / 1 BG
1342097	AL M16 EG	0	50 PCE / 1 BG

<b>EG</b>	Valmistuksen jälkeen sähkösinkitty standardin EN ISO 2081 mukaisesti : C1-C2		
-----------	--	--	--

SNRO	TUOTE x=varastotuote	PAINO kg / kpl	PAKKAUS
1342089	AL M6 HDG	0	200 PCE / 1 BG
1342095	AL M10 HDG	0	100 PCE / 1 BG
1342098	AL M16 HDG	0	100 PCE / 1 BG

<b>HDG</b>	Valmistuksen jälkeen upottamalla kuumasinkitty standardin EN ISO 1461 mukaisesti : C1-C4		
------------	--	--	--

SNRO	TUOTE x=varastotuote	PAINO kg / kpl	PAKKAUS
1342090	HST AL M6	0.001	200 PCE / 1 BG
1342096	HST AL M10	0.004	200 PCE / 1 BG
1342099	HST AL M16	0.011	50 PCE / 1 BG

<b>HST</b>	Valmistettu standardin EN 10088 mukaisesta haponkestävästä teräksestä : C1-CX		
------------	---	--	--



