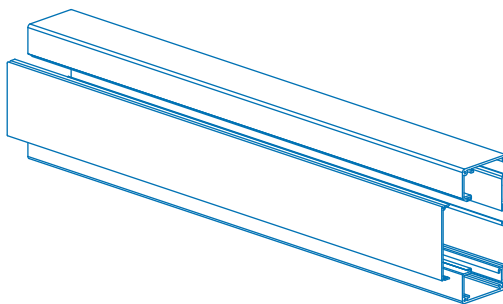




Kaapelitiejärjestelmät

Johtokanavat
Pistorasiapylväät
Alasottoputket



Instal[®]





Monipuolinen
tuotevalikoima.



Helposti asennettavat
johtokanavajärjestelmät.



Sopii uudiskohteisiin
ja sähkösaneerauksiin.

Instal® 100

Alumiininen johtokanava

Kalusteaukko 80 mm
Johtotila 5 700 mm²

Instal® 130

Alumiininen johtokanava

Kalusteaukko 80 mm
Johtotila 7 440 mm²

Instal® 170-1

Alumiininen johtokanava

Kalusteaukko 80 mm
Johtotila 9 915 mm²

Instal® 170-2-45

Alumiininen johtokanava

Kalusteaukot 80 mm ja 45 mm
Johtotila yhteensä 9 765 mm²
Johtotilojen välinen seinä rei'itetty.

Instal® 170-2-45 90

Alumiininen johtokanava

Kalusteaukko 90 mm
Johtotila 13 570 mm²

Instal® 170-2F-45

Alumiininen johtokanava oppoasennukseen

Kalusteaukot 80 mm ja 45 mm
Johtotila 9 780 mm²

Instal® 210-2

Alumiininen johtokanava

Kaksi 80 mm kalusteaukkoa
Johtotila yhteensä 12 120 mm²
Johtotilojen välinen seinä rei'itetty.

Instal® FT40

Alumiininen asennuskanava

Johtotila 581 mm²
Valkoinen kapea asennuskanava.
Kansi kuuluu toimitukseen.

Instal® SP 45-1

1-puoleinen pistorasiapylväs

Valmiiksi kalustettu ja räätälöitävä malli

Instal® SP 45-2

2-puoleinen pistorasiapylväs

Valmiiksi kalustettu ja räätälöitävä malli

Instal® SP 45-4

4-puoleinen pistorasiapylväs

Räätälöitävä malli

Instal® SP P50

Pyöreä alasottoputki

Halkaisija 50 mm

Instal® SP P85

Pyöreä alasottoputki

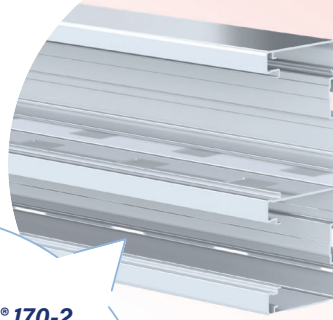
Halkaisija 85 mm



Kiiltoasteet:
Valkoinen
RAL9010
kiiltoaste 78± 5.

Musta
B RAL 9005
kiiltoaste yli 80





Uutta! Tuote *Instal® 170-2* on päivittynyt tuotteeksi *Instal® 170-2-45*

Huom!
Uusi kalusteaukon koko on 45 mm.
Nyt kanaviin sopivat 45 mm:n kanavakalusteet.

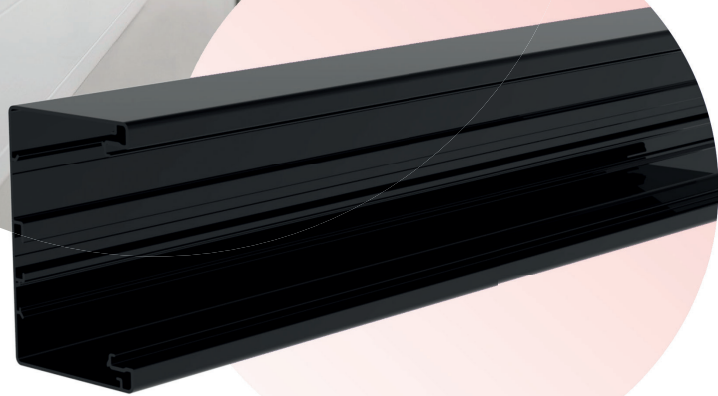


Instal® 50%
CO₂

Uutuus!
Instal® johtokanava vähähiilisellä alumiinilla



Uutta!
Instal® 100 B, Instal® 130 B, ja Instal® 170-2-45 B nyt myös mustana varastotuotteena.



Sisällysluettelo

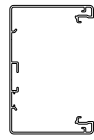
Johtokanavat, pistorasiapylväät ja alasottoputket

Instal® alumiinikanavat	5-4
Johtokanavien asennusohjeet .	5-6
Instal® 100 -järjestelmä	5-7
Instal® 130 -järjestelmä	5-9
Instal® 170-1 -järjestelmä	5-10
Instal® 170-2-45 -järjestelmä . .	5-11
Instal® 170-2-45 90 -järjestelmä	5-12
System Instal® 170-2F-45 -	
järjestelmä	5-13
Instal® 210-2 -järjestelmä	5-14
Johtokanava Instal® 100	5-15
Johtokanava Instal® 130.	5-15
Johtokanava Instal® 170-1.	5-16
Johtokanava Instal® 170-2-45 . .	5-16
Johtokanava	
Instal® 170-2-45 90	5-16
Johtokanava Instal® 170-2F-45 .	5-17
Johtokanava Instal® 210-2	5-18
Asennuskanava Instal® FT 40 . .	5-18
Kansi Instal® K	5-19

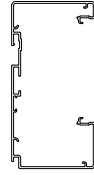
Jatkokappale Instal® J.	5-19
Päätökappale Instal® P	5-20
Kulmakappale Instal® KU	5-21
Väliseinä Instal® VS	5-22
Läpivientikaulus Instal® LVK . .	5-22
Liittymäkaulus Instal® LK.	5-22
Peitelevy Instal® UT	5-23
Seinäkannake Instal® SK.	5-23
Peitesäle Instal® PS	5-24
Jatkokappale Instal® PSJ	5-24
Säätölevy Instal® SL2	5-24
Äänieristystarvike Instal® LIS . .	5-25
Kaapelikiinnike Instal® CH	5-25
Kojerasia Basic MB	5-26
Vedonpoistin Basic EC	5-26
Maadoitusliitin Instal® ML	5-26
Instal® SP 45-1 -järjestelmä . . .	5-27
Instal® SP 45-2 -järjestelmä . . .	5-28
Instal® SP 45-4 -järjestelmä . . .	5-29
Instal® SP P50 -järjestelmä . . .	5-30

Instal® SP P85 -järjestelmä	5-31
Pistorasiapylväs	
Instal® SP 45-1	5-32
Pistorasiapylväs	
Instal® SP 45-2.	5-33
Pistorasiapylväs	
Instal® SP 45-4.	5-34
Alaslaskuputki Instal® SP P50. .	5-34
Alaslaskuputki Instal® SP P85. .	5-35
Kansi Instal® K45 PRP	5-35
Kaapelisuoja Instal® WP	5-35
Alakattokaulus Instal® MB1 . . .	5-36
Kattokiinnike Instal® MB2	5-36
Johdonsuojaputken kiinnike	
Instal® MB3.	5-36
Pöytäkiinnike Instal® TB	5-36
Pantakiinnitin Instal® MC.	5-37
Lattiajalka Instal® FS	5-37
Lattikiinnike Instal® FC	5-37
Päätökappale Instal® LE	5-37

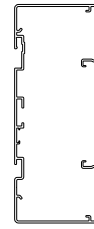
Instal® alumiinikanavat



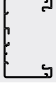







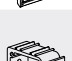
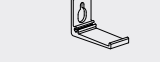


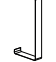


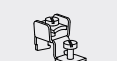



INSTAL® 100

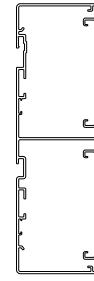
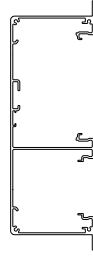
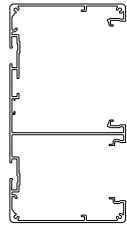
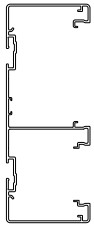


INSTAL® 130



INSTAL® 170-1

Johtokanava		Instal 100 M PW 1459032 Instal 100 B 1459068 Instal 100 AD 1459034		Instal 130 M PW 1459033 Instal 130 B 1459069 Instal 130 AD 1459035		Instal 170-1 M PW 1429582 Instal 170-1 AD 1429603
Kansi		Instal K80 M PW 1429533 Instal K80 B 1429533 Instal K80 AD 1429680		Instal K80 M PW 1429533 Instal K80 B 1429533 Instal K80 AD 1429680		Instal K80 M PW 1429533 Instal K80 AD 1429680
Kansi						
Jatkokappale		Instal J 1429769		Instal J 1429769		Instal J 1429769
Kulmakappale		Instal KUI100 M PW 1429526 Instal KUI100 B 1459073 Instal KUI100 AD 1429613		Instal KUI130 M PW 1429526 Instal KUI130 B 1459073 Instal KUI130 AD 1429613		Instal KUI170 M PW 1429526 Instal KUI170 AD 1429613
Päätykappale		Instal P100 M 1459036 Instal P100 AD 1459038		Instal P130 M 1459037 Instal P130 AD 1459039		Instal P170 M 1429723 Instal P170 AD 1429653
Läpivientikaulus		Instal LVK 100 1459055		Instal LVK 130 1459056		Instal LVK 170 1429743
Liittymäkaulus		Instal LK 100 1459057		Instal LK 130 1459058		Instal LK 170 1429753
Seinäkannake				Instal SK 20 1429761 Instal SK 40 1429762 Instal SK 75 1429763 Instal SK 100 1429764 Instal SK 125 1429765		Instal SK 20 1429761 Instal SK 40 1429762 Instal SK 75 1429763 Instal SK 100 1429764 Instal SK 125 1429765
Peitesäle				Instal PS M PW 1429595 Instal PS AD 1429670 Käytetään SK-kannakkeen kanssa.		Instal PS M PW 1429595 Instal PS AD 1429670
Jatkokappale				Instal PSJ 1429771		Instal PSJ 1429771
Peitelevy		Instal UT 100 M 1459045 Instal UT 100 AD 1459047		Instal UT 130 M 1459046 Instal UT 130 AD 1459048		Instal UT 170 M 1429783 Instal UT 170 AD 1429683
Säätölevy				Instal SL2 1429528 Käytetään SK-kannakkeen kanssa.		Instal SL2 1429528 Käytetään SK-kannakkeen kanssa.
Väliseinä		Instal VS M PW 1429543 Instal VS2 M PW 1429544		Instal VS M PW 1429543 Instal VS2 M PW 1429544		Instal VS M PW 1429543 Instal VS2 M PW 1429544
Maadoitusliitin		Instal ML 1429276		Instal ML 1429276		Instal ML 1429276
Äänieristystarvike		Instal LIS-80 1429301		Instal LIS-80 1429301		Instal LIS-80 1429301
Kojerasia		Basic MB 1433240		Basic MB 1433240		Basic MB 1433240
Vedonpoistin		Basic EC 1433241		Basic EC 1433241		Basic EC 1433241
Kaapelikiinnike		Instal CH 1429451		Instal CH 1429451		Instal CH 1429451



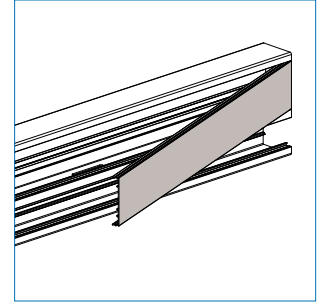
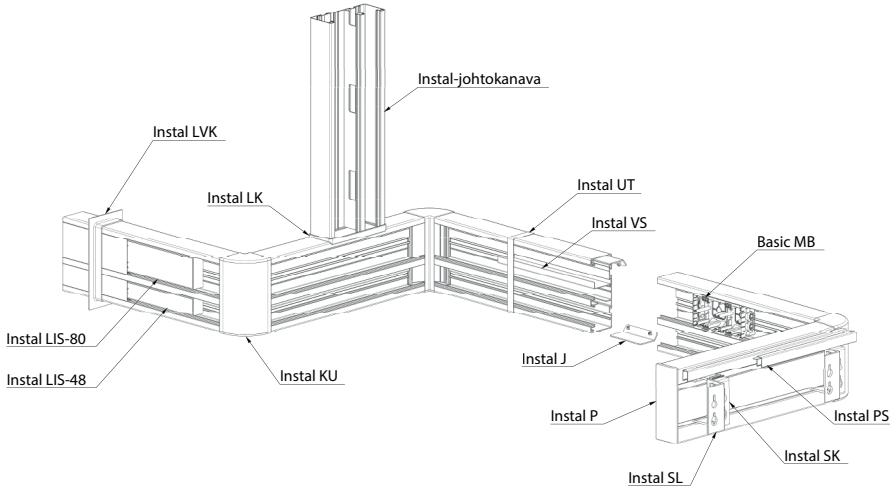
INSTAL® 170-2-45

INSTAL® 170-2-45 90

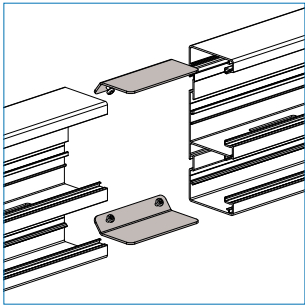
INSTAL® 170-2F-45

INSTAL® 210-2

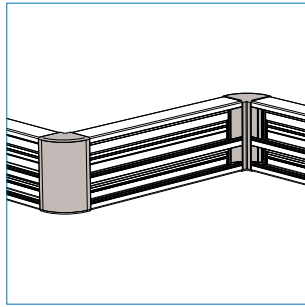
Instal 170-2-45 M PW Instal 170-2-45 AD	1429584 1429606	Instal 170-2-90 M PW Instal 170-2-90 AD	1459060 1459062	Instal 170-2F-45 M PW Instal 170-2F-45 AD	1459061 1459063	Instal 210-2 M PW Instal 210-2 AD	1429593 1429605
Instal K80 M PW Instal K80 AD	1429533 1429680	Instal K80 M PW Instal K80 AD	1429533 1429680	Instal K80 M PW Instal K80 AD	1429533 1429680	Instal K80 M PW Instal K80 AD	1429533 1429680
Instal K45 M PW Instal K45 AD	1429531 1429649	Instal K45 M PW Instal K45 AD	1429531 1429649	Instal K45 M PW Instal K45 AD	1429531 1429649		
Instal J	1429769	Instal J	1429769	Instal J	1429769	Instal J	1429769
Instal KU170 M PW Instal KU170 AD	1429526 1429613					Instal KU210 M PW Instal KU210 AD	1429527 1429615
Instal P170 M Instal P170 AD	1429723 1429653	Instal P170 90 M Instal P170 90 AD	1429723 1429653			Instal P210 M Instal P210 AD	1429725 1429655
Instal LVK 170	1429743					Instal LVK 210	1429745
Instal LK 170	1429753					Instal LK 210	1429755
Instal SK 20 Instal SK 40 Instal SK 75 Instal SK 100 Instal SK 125	1429761 1429762 1429763 1429764 1429765	Instal SK 20 Instal SK 40 Instal SK 75 Instal SK 100 Instal SK 125	1429761 1429762 1429763 1429764 1429765			Instal SK 20 Instal SK 40 Instal SK 75 Instal SK 100 Instal SK 125	1429761 1429762 1429763 1429764 1429765
Instal PS M PW Instal PS AD	1429595 1429670	Instal PS M PW Instal PS AD	1429595 1429670			Instal PS M PW Instal PS AD	1429595 1429670
Instal PSJ	1429771	Instal PSJ	1429771			Instal PSJ	1429771
Instal UT 170 M Instal UT 170 AD	1429783 1429683					Instal UT 210 M Instal UT 210 AD	1429785 1429685
Instal SL2 Käytetään SK-kannakkeen kanssa.	1429528	Instal SL2 Käytetään SK-kannakkeen kanssa.	1429528			Instal SL2 Käytetään SK-kannakkeen kanssa.	1429528
		Instal VS M PW Instal VS2 M PW	1429543 1429544	Instal VS M PW Instal VS2 M PW	1429543 1429544	Instal VS M PW Instal VS2 M PW	1429543 1429544
Instal ML	1429276	Instal ML	1429276	Instal ML	14 292 76	Instal ML	1429276
Instal LIS-48 Instal LIS-80	1429300 1429301	Instal LIS-48 Instal LIS-80	1429300 1429301	Instal LIS-48 Instal LIS-80	14 293 00 14 293 01	Instal LIS-48 Instal LIS-80	1429300 1429301
Basic MB	1433240	Basic MB	1433240	Basic MB	1433240	Basic MB	1433240
		Basic EC	1433241			Basic EC	1433241
Instal CH	1429451	Instal CH	1429451	Instal CH	1429451	Instal CH	1429451



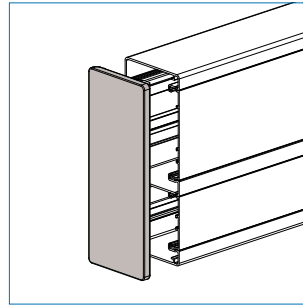
Kannen asennus johtokanavaan
Johtokanavan kansi painetaan kalusteaukon päälle. Kansi lukittuu paikoilleen pikakiinnityksellä.



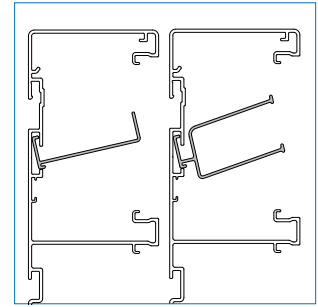
Jatkokappaleen asennus
Jatkokappale ruuvataan kiinni liitoskohtaan kanavarungon sisälle.



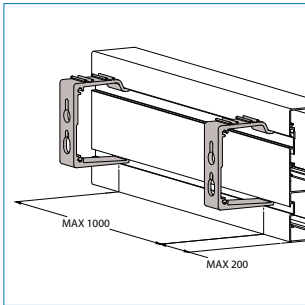
Kulmakappaleen asennus
Johtokanavan runko painetaan kulmakappaleen sisälle, jolloin sitä voidaan jatkaa kulmakappaleen toisesta päästä uudella rungolla



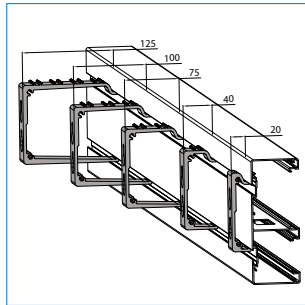
Päätökappaleen asennus
Instal-päätökappale asennetaan painamalla se johtokanavan päähän.



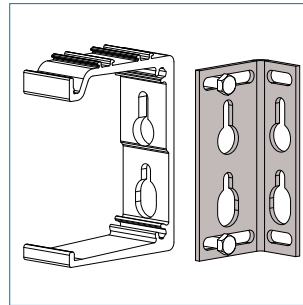
Väliseinän asennus
Väliseinä asennetaan lukitsemalla se kanavarungon uraan.



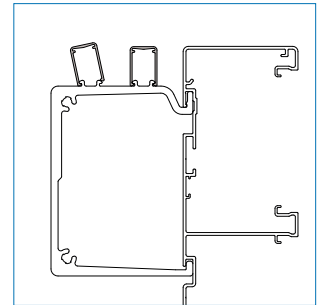
Seinäkanakkeen asennus
Johtokanava ripustetaan seinäkanakkeeseen johtokanavan rungon takana olevista urista.



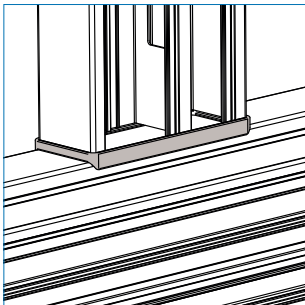
Seinäkanakkeen kokoluokat
Seinäkanakkeita on viittä eri kokoa, kanavarungon etäisyys seinästä 20-125 mm.



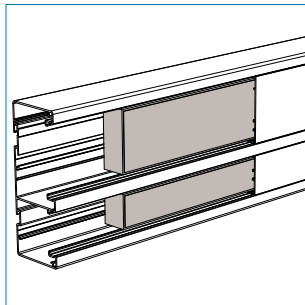
Säätölevyn asennus
Säätölevy kiinnitetään seinäkanakkeeseen. Säätöväli 3-34 mm.



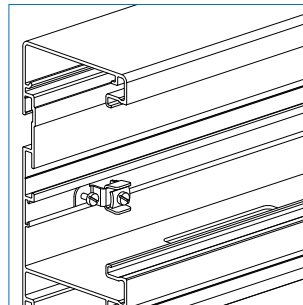
Peitesäleen asennus
Peitesäle asennetaan seinäkanakkeeseen painamalla. Peitesäleettä käytetään peittämään kanavarungon ja seinän väliin jäävä aukko ilmankiertoa estämättä. Peitesäleiden jatkoskohtaan asennetaan peitesäle jätke Instal PSJ.



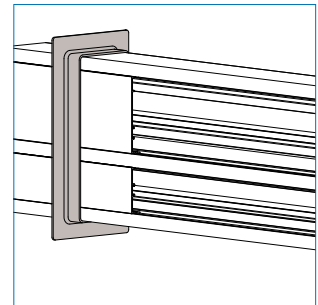
Liittymäkauluksen asennus
Liittymäkaulus asennetaan liitoskohtaan, jossa poikittaissuuntaiseen kanavarunkoon halutaan asentaa pystysuuntainen kanavarunko.



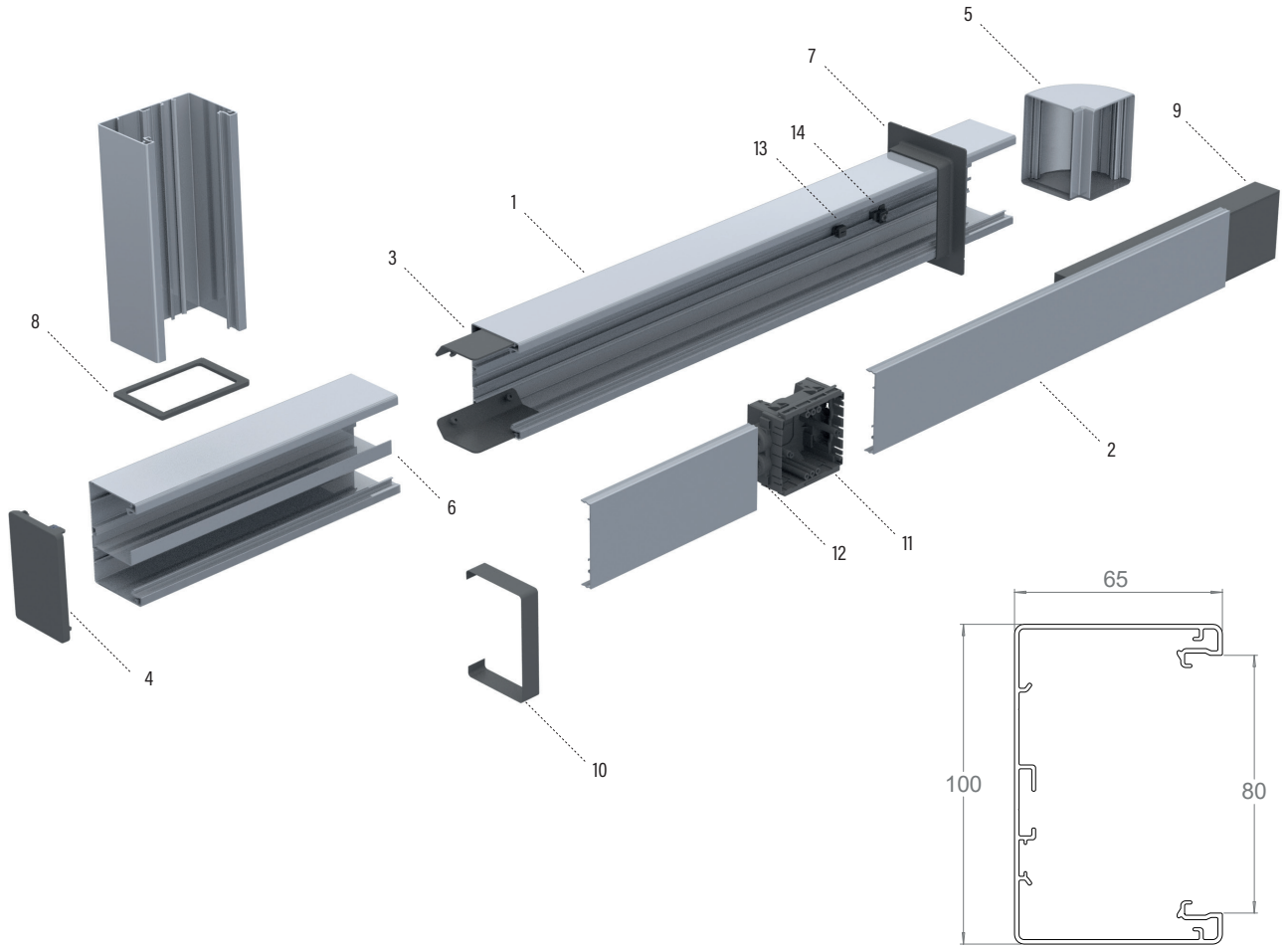
Äänieristepalan asennus
Äänieristepala asennetaan johtokanavan kannen alle kanavarungon sisään.



Maadoitusliittimen asennus
Maadoitusliitin asennetaan Instal-kanavarungonsisällä olevaan uraan ja kiristetään maadoitusliittimessä olevalla ruuvilla.



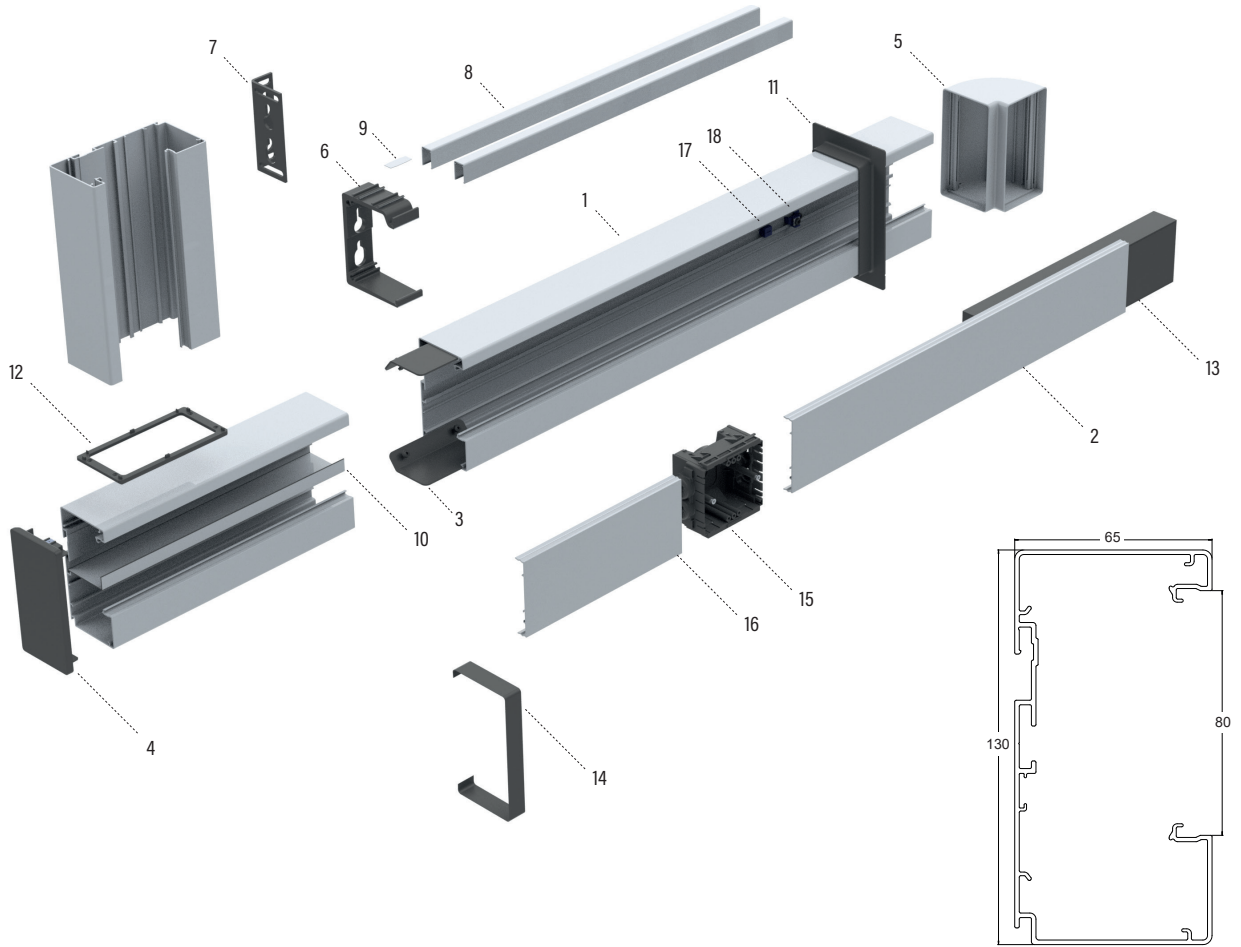
Läpivientikauluksen asennus
Läpivientikaulusta käytetään, kun johtokanava viedään esimerkiksi seinän läpi.



NO.	TYYPPI	NIMIKE	PINTAKÄSITTELY	SIVU
1	Johtokanava	INSTAL 100	(M) (B) (AD)	5-15
2	Kansi	INSTAL K80	(M) (B) (AD)	5-19
3	Jatkokappale	INSTAL J	(PG)	5-19
4	Päätykappale	INSTAL P 100	Valkoinen, harmaa, musta	5-20
5	Kulmakappale	INSTAL KU 100	(M) (B) (AD)	5-21
6	Väliseinä	INSTAL VS	(AL)	5-22
7	Läpivientikaulus	INSTAL LVK 100	Valkoinen	5-22
8	Liittymäkaulus	INSTAL LK 100	Valkoinen	5-22
9	Äänieristystarvike	INSTAL LIS-80	Harmaa	5-25
10	Peitelevy	INSTAL UT 100	(M) (AD)	5-23
11	Kojerasia	BASIC MB	Valkoinen	5-26
12	Vedonpoistin	BASIC EC	Valkoinen	5-26
13	Kaapelikiinnike	INSTAL CH	Valkoinen	5-25
14	Maadoitusliitin	INSTAL ML	(PG)	5-26

- (M) Maalipinnoitettu valkoinen. Ilmastorasitusluokka C1-C2
- (B) Maalipinnoitettu musta. Ilmastorasitusluokat C1-C2
- (G) Maalipinnoitettu harmaa. Ilmastorasitusluokat C1-C2
- (AD) Anodisoitu alumiini. Ilmastorasitusluokat C1-C2
- (AL) Alumiini. Ilmastorasitusluokat C1-C2
- (EB) Sähkösinkitty. Ilmastorasitusluokat C1-C2
- (PG) Kuumasinkitty. Ilmastorasitusluokat C1-C2
- (HDG) Kastosinkitty. Ilmastorasitusluokat C1-C4
- (XPG) XPG-pinnoitettu. Ilmastorasitusluokat C1-C4
- (HST) Haponkestävä. Ilmastorasitusluokat C1-CX

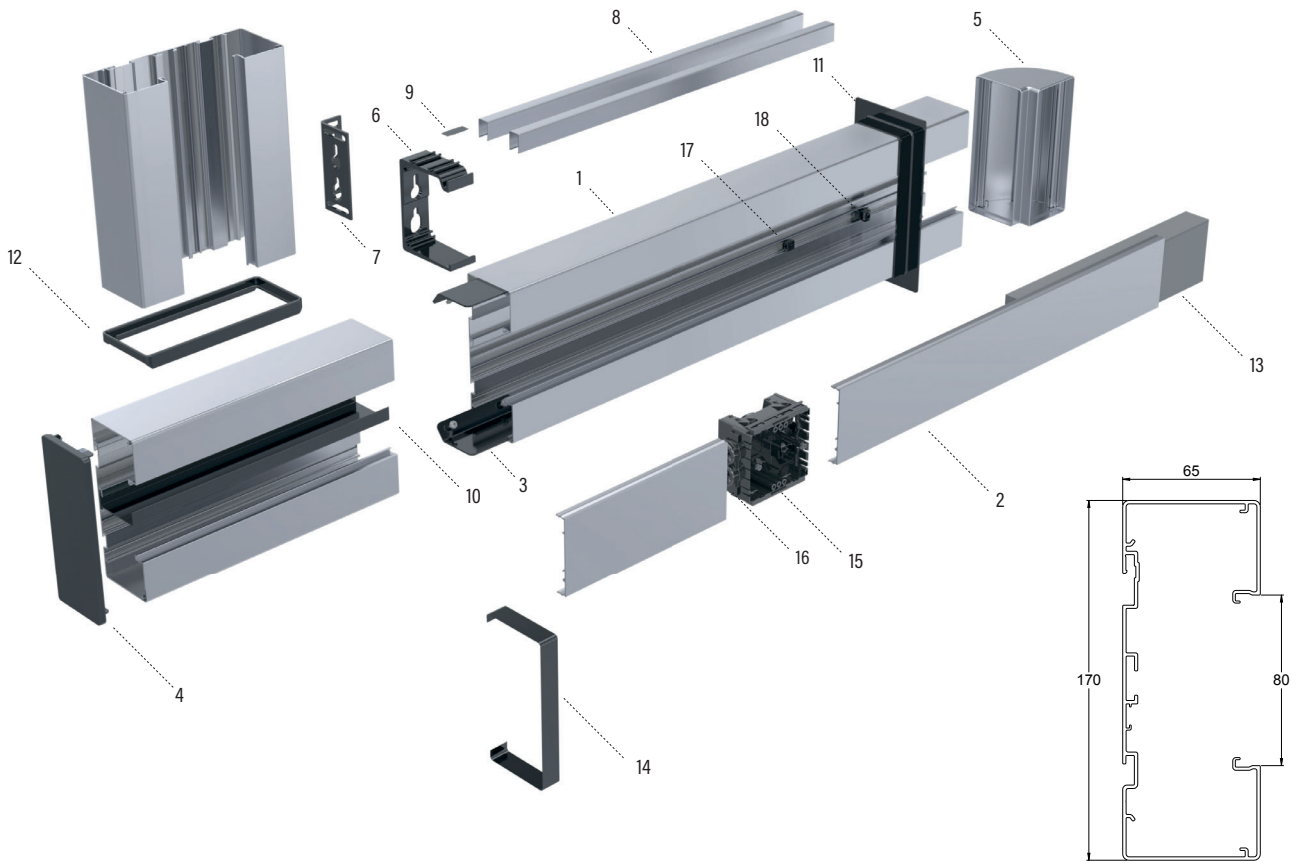




NO.	TYYPPI	NIMIKE	PINTAKÄSITTELY	SIVU
1	Johtokanava	INSTAL 130	(M) (B) (AD)	5-15
2	Kansi	INSTAL K80	(M) (B) (AD)	5-19
3	Jatkokappale	INSTAL J	(PG)	5-19
4	Päätykappale	INSTAL P 130	Valkoinen, harmaa, musta	5-20
5	Kulmakappale	INSTAL KU 130	(M) (B) (AD)	5-21
6	Seinäkanneke	INSTAL SK	(AL)	5-23
7	Säätölevy	INSTAL SL2	(PG)	5-24
8	Peitesäle	INSTAL PS	(AD)	5-24
9	Jatkokappale	INSTAL PSJ	(PG)	5-24
10	Väliseinä	INSTAL VS	(AL)	5-22
11	Läpivientikaulus	INSTAL LVK 130	Valkoinen	5-22
12	Liittymäkaulus	INSTAL LK 130	Valkoinen	5-22
13	Äänieristystarvike	INSTAL LIS-80	Harmaa	5-25
14	Peitelevy	INSTAL UT 130	(AD)	5-23
15	Kojerasia	BASIC MB	Valkoinen	5-26
16	Vedonpoistin	BASIC EC	Valkoinen	5-26
17	Kaapelikiinnike	INSTAL CH	Valkoinen	5-25
18	Maadoitusliitin	INSTAL ML	(PG)	5-26

- (M) Maalipinnoitettu valkoinen. Ilmastorasitusluokka C1-C2
- (B) Maalipinnoitettu musta. Ilmastorasitusluokat C1-C2
- (G) Maalipinnoitettu harmaa. Ilmastorasitusluokat C1-C2
- (AD) Anodisoitu alumiini. Ilmastorasitusluokat C1-C2
- (AL) Alumiini. Ilmastorasitusluokat C1-C2
- (EG) Sähkösinkitty. Ilmastorasitusluokat C1-C2
- (PG) Kuumasinkitty. Ilmastorasitusluokat C1-C2
- (HDG) Kastosinkitty. Ilmastorasitusluokat C1-C4
- (XPG) XPG-pinnoitettu. Ilmastorasitusluokat C1-C4
- (HST) Haponkestävä. Ilmastorasitusluokat C1-CX

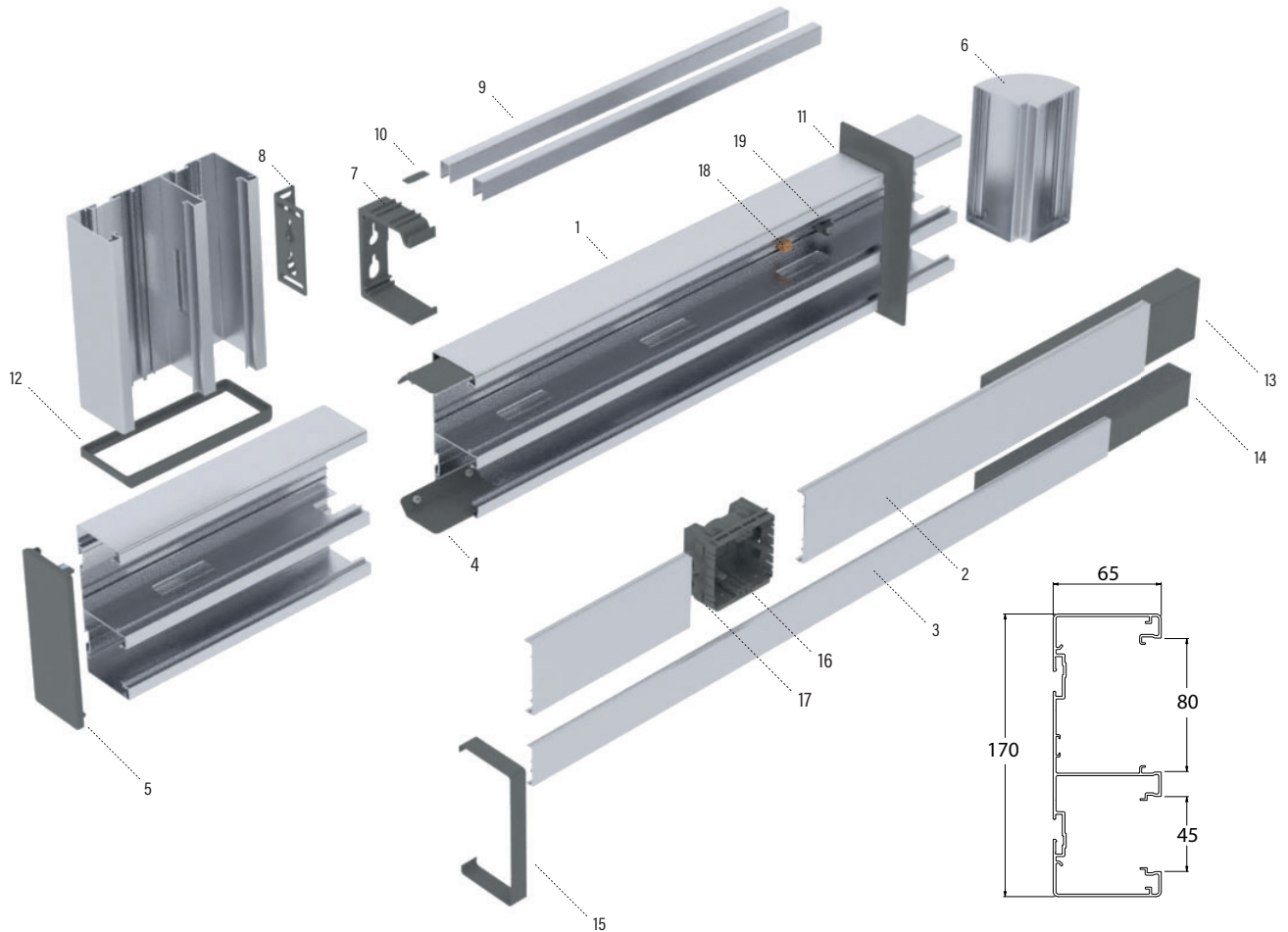
Instal® 170-1 -järjestelmä



NO.	TYYPPI	NIMIKE	PINTAKÄSITTELY	SIVU
1	Johtokanava	INSTAL 170-1	(M) (AD)	5-16
2	Kansi	INSTAL K80	(M) (AD)	5-19
3	Jatkokappale	INSTAL J	(PG)	5-19
4	Päätökappale	INSTAL P 170	Valkoinen, harmaa	5-20
5	Kulmakappale	INSTAL KU 170	(M) (AD)	5-21
6	Seinäkannake	INSTAL SK	(AL)	5-23
7	Säätölevy	INSTAL SL2	(PG)	5-24
8	Peitesäle	INSTAL PS	(M) (AD)	5-24
9	Jatkokappale	INSTAL PSJ	(PG)	5-24
10	Väliseinä	INSTAL VS	(AL)	5-22
11	Läpivientikaulus	INSTAL LVK 170	Valkoinen	5-22
12	Liittymäkaulus	INSTAL LK 170	Valkoinen	5-22
13	Äänieristystarvike	INSTAL LIS-80	Harmaa	5-25
14	Peitelevy	INSTAL UT 170	(M) (AD)	5-23
15	Kojerasia	BASIC MB	Valkoinen	5-26
16	Vedonpoistin	BASIC EC	Valkoinen	5-26
17	Kaapelikiinnike	INSTAL CH	Valkoinen	5-25
18	Maadoitusliitin	INSTAL ML	(PG)	5-26

- (M) Maalipinnoitettu valkoinen. Ilmastorasitusluokka C1-C2
- (B) Maalipinnoitettu musta. Ilmastorasitusluokat C1-C2
- (G) Maalipinnoitettu harmaa. Ilmastorasitusluokat C1-C2
- (AD) Anodisoitu alumiini. Ilmastorasitusluokat C1-C2
- (AL) Alumiini. Ilmastorasitusluokat C1-C2
- (EG) Sähkösinkitty. Ilmastorasitusluokat C1-C2
- (PG) Kuumasinkitty. Ilmastorasitusluokat C1-C2
- (HDS) Kastosinkitty. Ilmastorasitusluokat C1-C4
- (XPG) XPG-pinnoitettu. Ilmastorasitusluokat C1-C4
- (HST) Haponkestävä. Ilmastorasitusluokat C1-CX

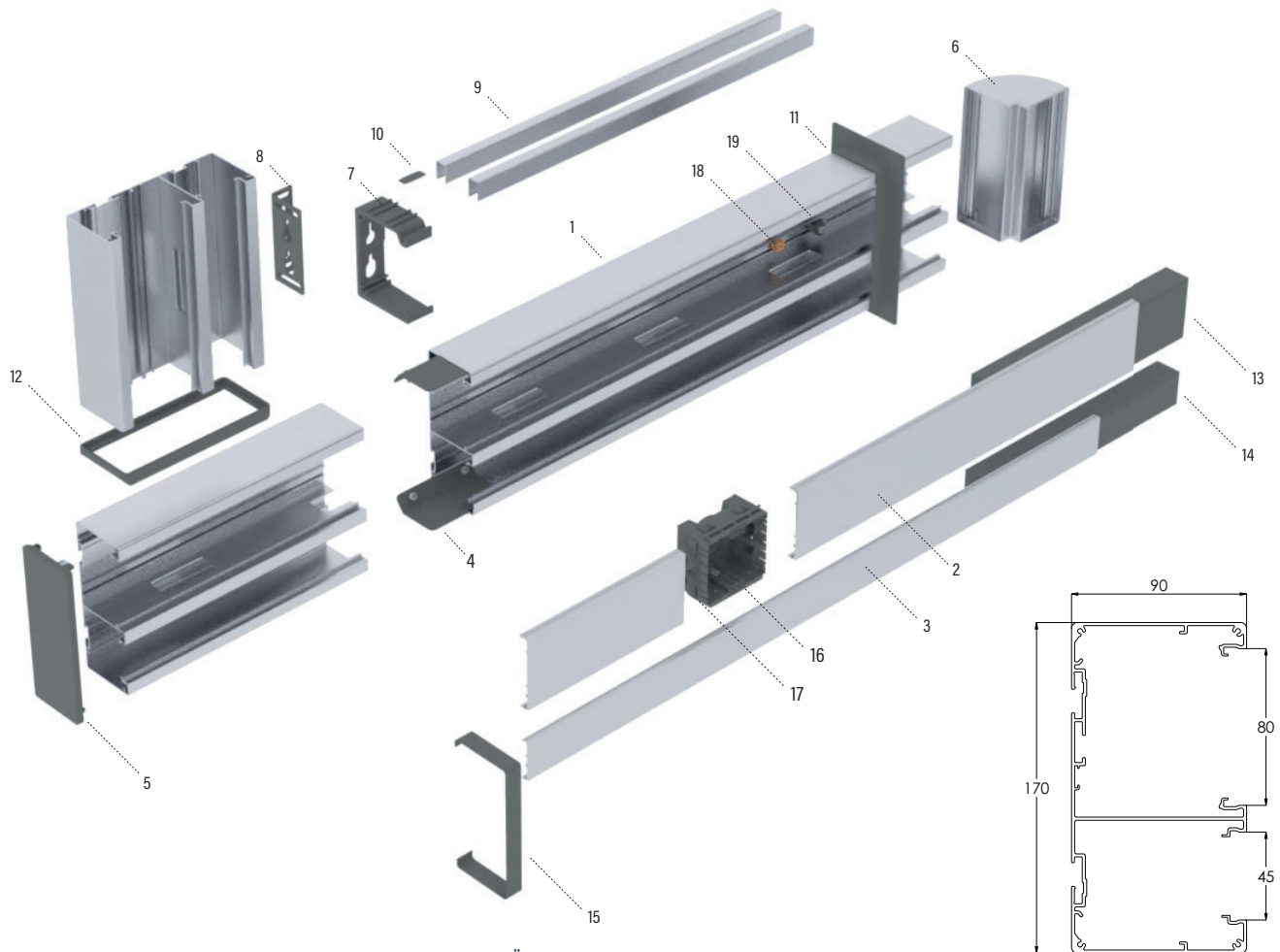
Instal® 170-2-45 -järjestelmä



NO.	TYYPPI	NIMIKE	PINTAKÄSITTELY	SIVU
1	Johtokanava	INSTAL 170-2-45	(M) (AD)	5-16
2	Kansi	INSTAL K80	(M) (AD)	5-19
3	Kansi	INSTAL K45	(M) (AD)	5-19
4	Jatkokappale	INSTAL J	(PG)	5-19
5	Päätökappale	INSTAL P 170	(M) (AD)	5-20
6	Kulmakappale	INSTAL KU 170	(M) (AD)	5-21
7	Seinäkannake	INSTAL SK	(AL)	5-23
8	Säätölevy	INSTAL SL2	(PG)	5-24
9	Peitesäle	INSTAL PS	(M) (AD)	5-24
10	Jatkokappale	INSTAL PSJ	(PG)	5-24
11	Läpivientikaulus	INSTAL LVK 170	Valkoinen	5-22
12	Liittämäkaulus	INSTAL LK 170	Valkoinen	5-22
13	Äänieristystarvike	INSTAL LIS-80	Harmaa	5-25
14	Äänieristystarvike	INSTAL LIS-48	Harmaa	5-25
15	Peitelevy	INSTAL UT 170 AD	(M) (AD)	5-23
16	Kojerasia	BASIC MB	Valkoinen	5-26
17	Vedonpoistin	BASIC EC	Valkoinen	5-26
18	Kaapelikiinnike	INSTAL CH	Valkoinen	5-25
19	Maadoitusliitin	INSTAL ML	(PG)	5-26

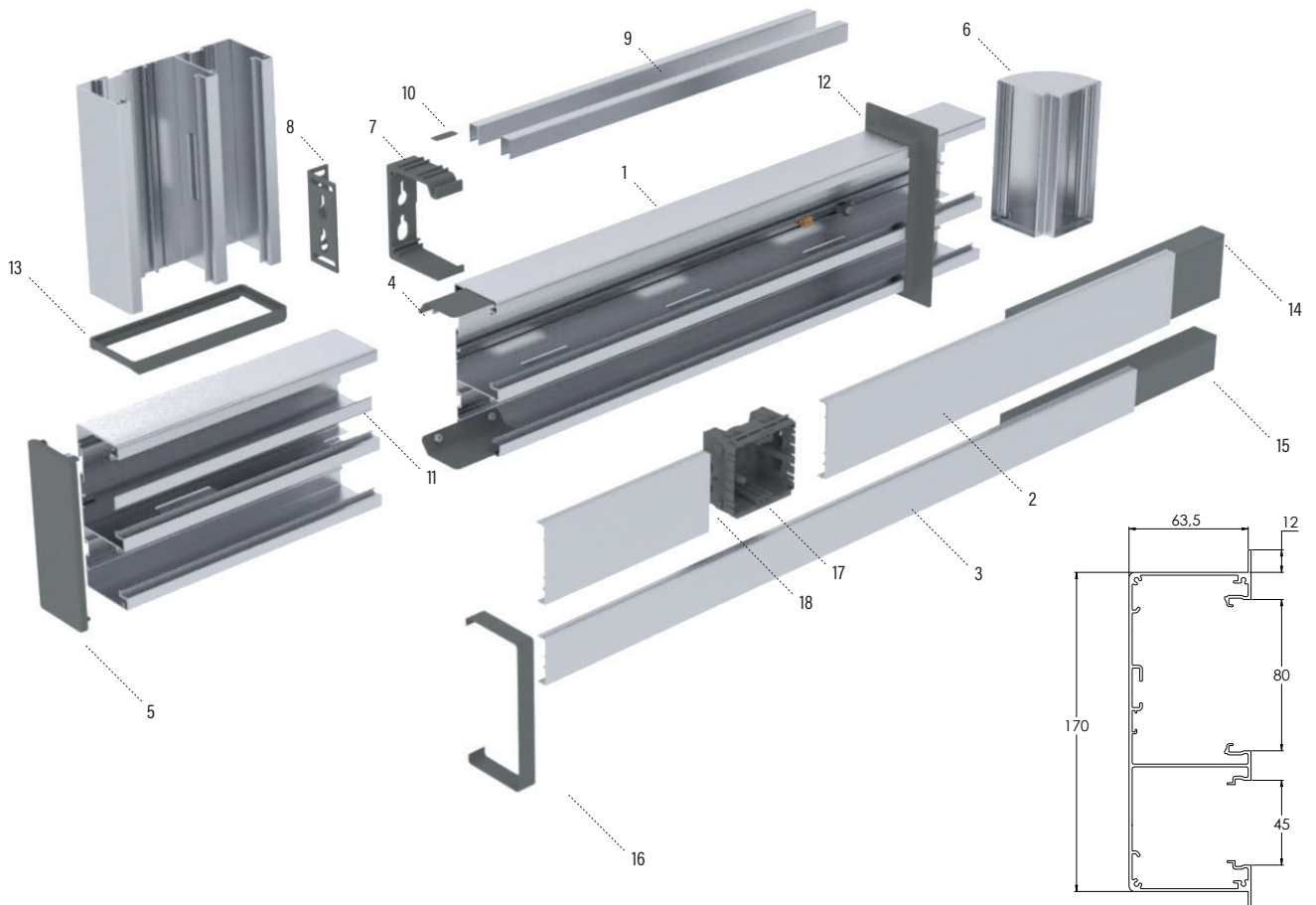
- (M) Maalipinnoitettu valkoinen. Ilmastorasitusluokka C1-C2
- (B) Maalipinnoitettu musta. Ilmastorasitusluokat C1-C2
- (G) Maalipinnoitettu harmaa. Ilmastorasitusluokat C1-C2
- (AD) Anodisoitu alumiini. Ilmastorasitusluokat C1-C2
- (AL) Alumiini. Ilmastorasitusluokat C1-C2
- (EG) Sähkösinkitty. Ilmastorasitusluokat C1-C2
- (PG) Kuumasinkitty. Ilmastorasitusluokat C1-C2
- (HDG) Kastosinkitty. Ilmastorasitusluokat C1-C4
- (XPG) XPG-pinnoitettu. Ilmastorasitusluokat C1-C4
- (HST) Haponkestävä. Ilmastorasitusluokat C1-CX

Instal® 170-2-45 90 -järjestelmä



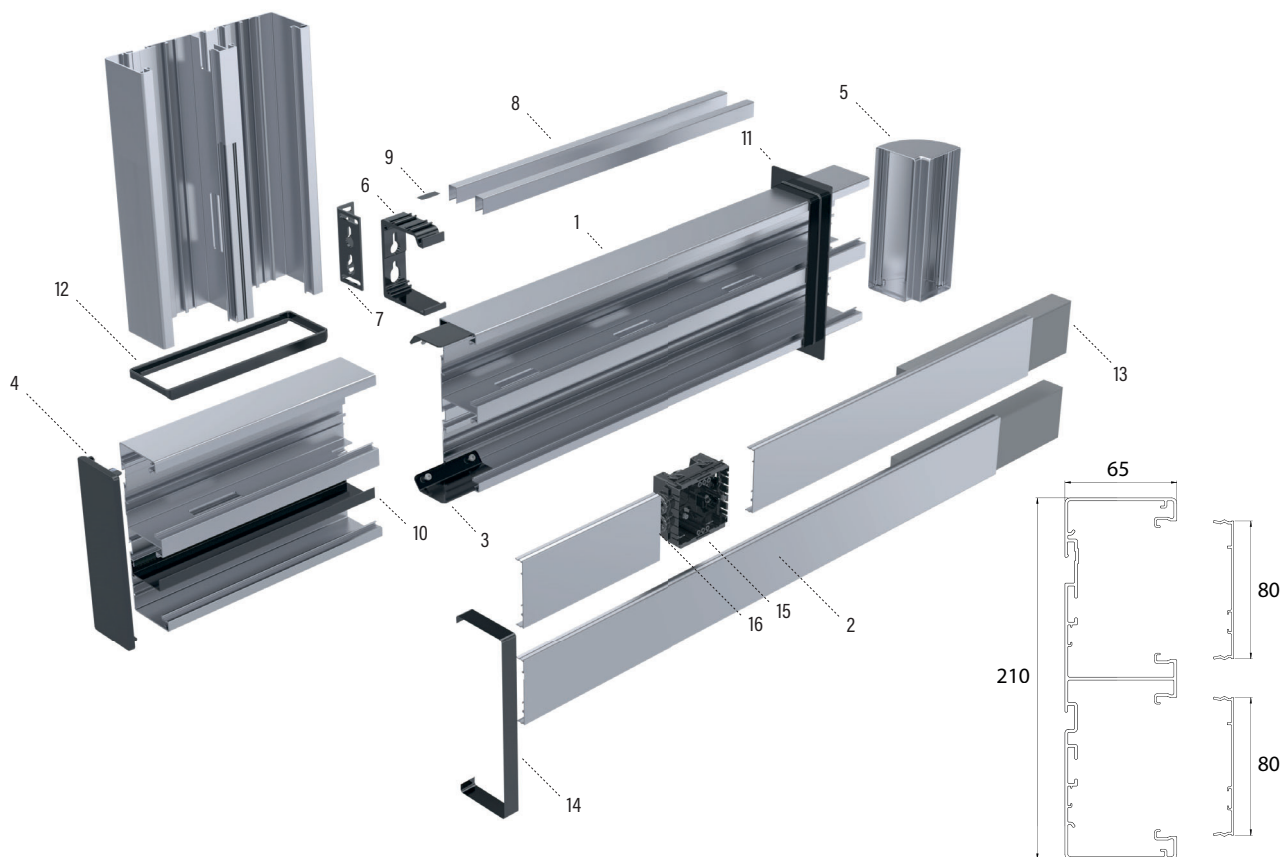
NO.	TYYPPI	NIMIKE	PINTAKÄSITTELY	SIVU
1	Johtokanava	INSTAL 170-2-45 90	(M) (AD)	5-16
2	Kansi	INSTAL K80	(M) (AD)	5-19
3	Kansi	INSTAL K45	(M) (AD)	5-19
4	Jatkokappale	INSTAL J	(PG)	5-19
5	Päätökappale	INSTAL P 170 90	(M) (AD)	5-20
6	Kulmakappale	INSTAL KU 170	(M) (AD)	5-21
7	Seinäkanneke	INSTAL SK	(AL)	5-23
8	Säätölevy	INSTAL SL2	(PG)	5-24
9	Peitesäle	INSTAL PS	(M) (AD)	5-24
10	Jatkokappale	INSTAL PSJ	(PG)	5-24
11	Läpivientikaulus	INSTAL LVK 170	Valkoinen	5-22
12	Liittymäkaulus	INSTAL LK 170	Valkoinen	5-22
13	Äänieristystarvike	INSTAL LIS-80	Harmaa	5-25
14	Äänieristystarvike	INSTAL LIS-48	Harmaa	5-25
15	Peitelevy	INSTAL UT 170 AD	(M) (AD)	5-23
16	Kojerasia	BASIC MB	Valkoinen	5-26
17	Vedonpoistin	BASIC EC	Valkoinen	5-26
18	Kaapelikiinnike	INSTAL CH	Valkoinen	5-25
19	Maadoitusliitin	INSTAL ML	(PG)	5-26

- (M) Maalipinnoitettu valkoinen. Ilmastorasitusluokka C1-C2
- (B) Maalipinnoitettu musta. Ilmastorasitusluokat C1-C2
- (G) Maalipinnoitettu harmaa. Ilmastorasitusluokat C1-C2
- (AD) Anodisoitu alumiini. Ilmastorasitusluokat C1-C2
- (AL) Alumiini. Ilmastorasitusluokat C1-C2
- (EG) Sähkösinkitty. Ilmastorasitusluokat C1-C2
- (PG) Kuumasinkitty. Ilmastorasitusluokat C1-C2
- (HDG) Kastosinkitty. Ilmastorasitusluokat C1-C4
- (XPG) XPG-pinnoitettu. Ilmastorasitusluokat C1-C4
- (HST) Haponkestävä. Ilmastorasitusluokat C1-CX



NO.	TYYPPI	NIMIKE	PINTAKÄSITTELY	SIVU
1	Johtokanava	INSTAL 170-2F-45	(M) (AD)	5-17
2	Kansi	INSTAL K80	(M) (AD)	5-19
3	Kansi	INSTAL K45	(M) (AD)	5-19
4	Jatkokappale	INSTAL J	(PG)	5-19
5	Päätykappale	INSTAL P 170	Harmaa, Valkoinen	5-20
6	Kulmakappale	INSTAL KU 170	(M) (AD)	5-21
7	Seinäkannake	INSTAL SK	(AL)	5-23
8	Säätölevy	INSTAL SL2	(PG)	5-24
9	Peitesäle	INSTAL PS	(M) (AD)	5-24
10	Jatkokappale	INSTAL PSJ	(PG)	5-24
11	Väliseinä	INSTAL VS	(AL)	5-22
12	Väliseinä	INSTAL LVK 170	Valkoinen	5-22
13	Liittymäkaulus	INSTAL LK 170	Valkoinen	5-22
14	Äänieristystarvike	INSTAL LIS-80	Harmaa	5-25
15	Äänieristystarvike	INSTAL LIS-48	Harmaa	5-25
16	Peitelevy	INSTAL UT 170	(M) (AD)	5-23
17	Kojerasia	BASIC MB	Valkoinen	5-26
18	Vedonpoistin	BASIC EC	Valkoinen	5-26
	Kaapelikiinnike	INSTAL CH	Valkoinen	5-25
	Maadoitusliitin	INSTAL ML	(PG)	5-26

- (M) Maalipinnoitettu valkoinen. Ilmastorasitusluokka C1-C2
- (B) Maalipinnoitettu musta. Ilmastorasitusluokat C1-C2
- (G) Maalipinnoitettu harmaa. Ilmastorasitusluokat C1-C2
- (AD) Anodisoitu alumiini. Ilmastorasitusluokat C1-C2
- (AL) Alumiini. Ilmastorasitusluokat C1-C2
- (EB) Sähkösinkitty. Ilmastorasitusluokat C1-C2
- (PG) Kuumasinkitty. Ilmastorasitusluokat C1-C2
- (HDC) Kastosinkitty. Ilmastorasitusluokat C1-C4
- (XPG) XPG-pinnoitettu. Ilmastorasitusluokat C1-C4
- (HST) Haponkestävä. Ilmastorasitusluokat C1-CX



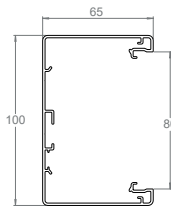
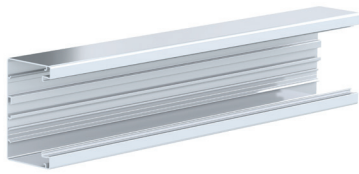
NO.	TYYPPI	NIMIKE	PINTAKÄSITTELY	SIVU
1	Johtokanava	INSTAL 210-2	(M) (AD)	5-18
2	Kansi	INSTAL K80	(M) (AD)	5-19
3	Jatkokappale	INSTAL J	(PG)	5-19
4	Päätykappale	INSTAL P 210	Valkoinen, harmaa	5-20
5	Kulmakappale	INSTAL KU 210	(M) (AD)	5-21
6	Seinäkanneke	INSTAL SK	(AL)	5-23
7	Säätölevy	INSTAL SL2	(PG)	5-24
8	Peitesäle	INSTAL PS	(M) (AD)	5-24
9	Jatkokappale	INSTAL PSJ	(PG)	5-24
10	Väliseinä	INSTAL VS	(AL)	5-22
11	Läpivientikaulus	INSTAL LVK 210	Valkoinen	5-22
12	Liittymäkaulus	INSTAL LK 210	Valkoinen	5-22
13	Äänieristystarvike	INSTAL LIS-80	Harmaa	5-25
14	Peitelevy	INSTAL UT 210	(M) (AD)	5-23
15	Kojerasia	BASIC MB	Valkoinen	5-26
16	Vedonpoistin	BASIC EC	Valkoinen	5-26
	Kaapelikiinnike	INSTAL CH	Valkoinen	5-25
	Maadoitusliitin	INSTAL ML	(PG)	5-26

- (M) Maalipinnoitettu valkoinen. Ilmastorasitusluokka C1-C2
- (B) Maalipinnoitettu musta. Ilmastorasitusluokat C1-C2
- (G) Maalipinnoitettu harmaa. Ilmastorasitusluokat C1-C2
- (AD) Anodisoitu alumiini. Ilmastorasitusluokat C1-C2
- (AL) Alumiini. Ilmastorasitusluokat C1-C2
- (EG) Sähkösinkitty. Ilmastorasitusluokat C1-C2
- (PG) Kuumasinkitty. Ilmastorasitusluokat C1-C2
- (HDG) Kastosinkitty. Ilmastorasitusluokat C1-C4
- (XPG) XPG-pinnoitettu. Ilmastorasitusluokat C1-C4
- (HST) Haponkestävä. Ilmastorasitusluokat C1-CX

Johtokanava Instal® 100



Alumiininen johtokanava 80 mm kalusteaukolla. Johtotilan ala 5700 mm².



SRNO	TUOTE x = varastotuote	PAINO kg / kpl	PAKKAUS
1459032	x INSTAL 100 L=3000 M PW	3.58	1 PCE / 3 MTR

M Valkoinen RAL 9010 polyesterimaali : C1-C2

SRNO	TUOTE x = varastotuote	PAINO kg / kpl	PAKKAUS
1459068	x INSTAL 100 L=3000 B	3.58	1 PCE / 3 MTR

B Musta RAL 9005 polyesterimaali : C1-C2

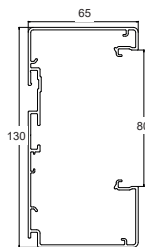
SRNO	TUOTE x = varastotuote	PAINO kg / kpl	PAKKAUS
1459034	x INSTAL 100 L=3000 AD	3.58	1 PCE / 3 MTR

AD Anodisoitu alumiini : C1-C2

Johtokanava Instal® 130



Alumiininen johtokanava 80 mm kalusteaukolla. Johtotilan ala 7440 mm².



SRNO	TUOTE x = varastotuote	PAINO kg / kpl	PAKKAUS
1459033	x INSTAL 130 L=3000 M PW	4.755	1 PCE / 3 MTR

M Valkoinen RAL 9010 polyesterimaali : C1-C2

SRNO	TUOTE x = varastotuote	PAINO kg / kpl	PAKKAUS
1459069	x INSTAL 130 L=3000 B	4.755	1 PCE / 3 MTR

B Musta RAL 9005 polyesterimaali : C1-C2

SRNO	TUOTE x = varastotuote	PAINO kg / kpl	PAKKAUS
1459035	x INSTAL 130 L=3000 AD	4.755	1 PCE / 3 MTR

AD Anodisoitu alumiini : C1-C2



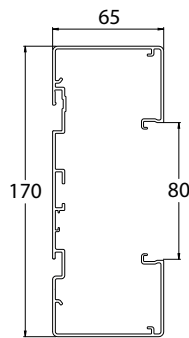
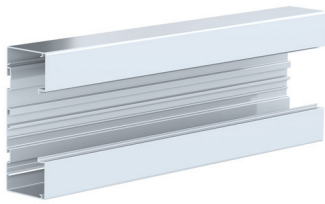
Ajankohtaiset ja kattavat tuotetiedot, mittaustulokset ja asennusesimerkit löydät verkkosivuiltamme:

www.meka.eu

Johtokanava Instal® 170-1



Alumiininen johtokanava 80 mm kalusteaukolla. Johtotilan ala 9915 mm².



SRNO	TUOTE	PAINO	PAKKAUS
	x = varastotuote	kg / kpl	
1429582	x INSTAL 170-1 L=3000 M PW	6.48	1 PCE / 3 MTR

M Valkoinen RAL 9010 polyesterimaali : C1-C2

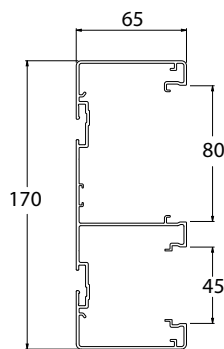
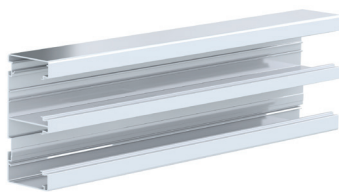
SRNO	TUOTE	PAINO	PAKKAUS
	x = varastotuote	kg / kpl	
1429603	INSTAL 170-1 L=3000 AD	6.29	1 PCE / 3 MTR

AD Anodisoitu alumiini : C1-C2

Johtokanava Instal® 170-2-45



Alumiininen johtokanava 80 mm ja 45 mm kalusteaukoilla. Johtotilojen välinen väliseinä rei'itetty. Johtotilojen yhteisala 9765 mm².



SRNO	TUOTE	PAINO	PAKKAUS
	x = varastotuote	kg / kpl	
1429584	x INSTAL 170-2-45 L=3000 M PW	7.01	1 PCE / 3 MTR

M Valkoinen RAL 9010 polyesterimaali : C1-C2

SRNO	TUOTE	PAINO	PAKKAUS
	x = varastotuote	kg / kpl	
1459074	INSTAL 170-2-45 L=3000 B	7.01	1 PCE / 3 MTR

B Musta RAL 9005 polyesterimaali : C1-C2

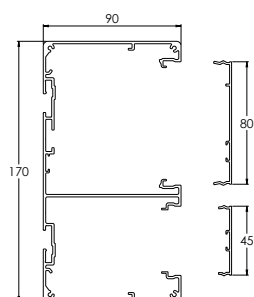
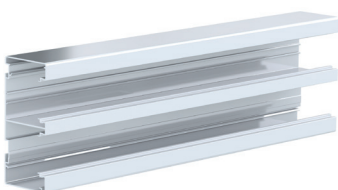
SRNO	TUOTE	PAINO	PAKKAUS
	x = varastotuote	kg / kpl	
1429606	INSTAL 170-2-45 L=3000 AD	6.81	1 PCE / 3 MTR

AD Anodisoitu alumiini : C1-C2

Johtokanava Instal® 170-2-45 90



Alumiininen johtokanava 80 mm ja 45 mm kalusteaukoilla. Johtotilojen välinen väliseinä rei'itetty. Johtotilojen yhteisala 13870 mm².



SRNO	TUOTE	PAINO	PAKKAUS
	x = varastotuote	kg / kpl	
1459060	INSTAL 170-2-45 90 L=3000 M PW	7.73	1 PCE / 3 MTR

M Valkoinen RAL 9010 polyesterimaali : C1-C2

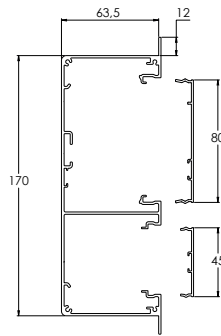
SRNO	TUOTE	PAINO	PAKKAUS
	x = varastotuote	kg / kpl	
1459062	INSTAL 170-2-45 90 L=3000 AD	7.5	1 PCE / 3 MTR

AD Anodisoitu alumiini : C1-C2

Johtokanava Instal® 170-2F-45



Alumiininen johtokanava 80 mm ja 45 mm kalusteaukoilla uppoasennuksiin. Johtotilojen välinen väliseinä rei'itetty. Johtotilojen yhteisala 9765 mm².



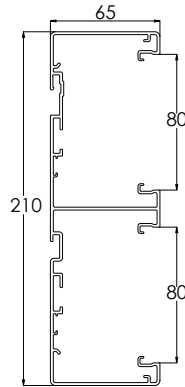
SRNO	TUOTE	PAINO kg / kpl	PAKKAUS
1459061	INSTAL 170-2F-45 L=3000 M PW <i>x = varastotuote</i>	6.9	1 PCE / 3 MTR
M	Valkoinen RAL 9010 polyesterimaali : C1-C2		
SRNO	TUOTE	PAINO kg / kpl	PAKKAUS
1459063	INSTAL 170-2F-45 L=3000 AD <i>x = varastotuote</i>	6.87	1 PCE / 3 MTR
AD	Anodisoitu alumiini : C1-C2		



Johtokanava Instal® 210-2



Alumiininen johtokanava kahdella 80 mm kalusteaukolla ja suurella johtotilavuudella. Johtotilojen välinen väliseinä rei'itetty. Johtotilojen yhteisala 12120 mm².



SRNO	TUOTE	PAINO	PAKKAUS
1429593	x = varastotuote INSTAL 210-2 L=3000 M PW	8.2 kg / kpl	1 PCE / 3 MTR

M Valkoinen RAL 9010 polyesterimaali : C1-C2

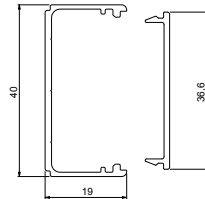
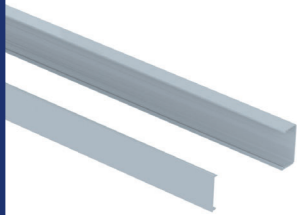
SRNO	TUOTE	PAINO	PAKKAUS
1429605	x = varastotuote INSTAL 210-2 L=3000 AD	7.96 kg / kpl	1 PCE / 3 MTR

AD Anodisoitu alumiini : C1-C2

Asennuskanava Instal® FT 40



Alumiininen, kapea asennuskanava esim. AV-laitteiden kaapeleiden asennuksiin. Johtotilan ala 581mm².



SNRO	TUOTE	PAINO	PAKKAUS
1429594	x = varastotuote INSTAL FT 40 L=2700 M PW	1.2 kg / kpl	5,4 MTR / 2 PCE

M Puhdas valkoinen RAL 9010 : C1-C2

Ajankohtaiset ja kattavat tuotetiedot, mittaustulokset ja asennusesimerkit löydät verkkosivuiltamme:

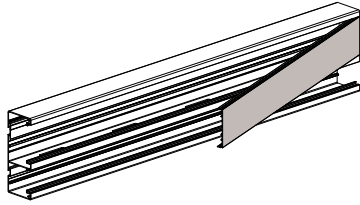
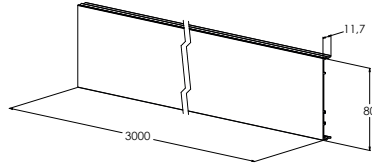
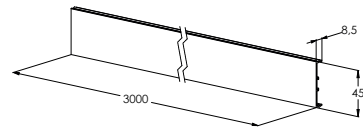


www.meka.eu

Kansi Instal® K



Alumiininen kansi Instal® johtokanavan kalusteaukkoon.



Johtokanavan kansi painetaan kalusteaukon päälle. Kansi lukittuu paikoilleen pikakiinnityksellä.

SNRO	TUOTE x = varastotuote	PAINO kg / kpl	PAKKAUS
1429531	x INSTAL K45 L=3000 M PW	0.71	8 PCE / 24 MTR
1429533	x INSTAL K80 L=3000 M PW	1.19	6 PCE / 18 MTR

M	Puhdas valkoinen RAL 9010 : C1-C2		
---	-----------------------------------	--	--

SNRO	TUOTE x = varastotuote	PAINO kg / kpl	PAKKAUS
1429575	x INSTAL K80 L=3000 B	1.19	6 PCE / 18 MTR

B	Musta RAL 9005 polyesterimaali : C1-C2		
---	--	--	--

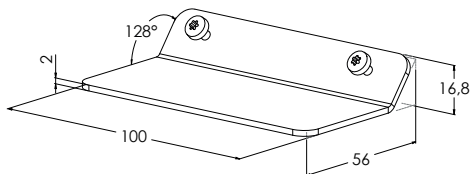
SNRO	TUOTE x = varastotuote	PAINO kg / kpl	PAKKAUS
1429649	x INSTAL K45 L=3000 AD	0.68	8 PCE / 24 MTR
1429680	x INSTAL K80 L=3000 AD	1.15	6 PCE / 18 MTR

AD	Anodisoitu alumiini : C1-C2		
----	-----------------------------	--	--

Jatkokappale Instal® J



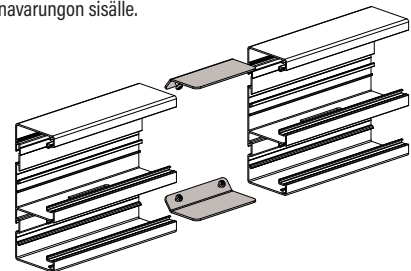
Jatkokappaleilla Instal J liitetään Instal®-johtokanavat toisiinsa.



SNRO	TUOTE x = varastotuote	PAINO kg / kpl	PAKKAUS
1429769	x INSTAL J	0.098	10 PCE / 1 BG

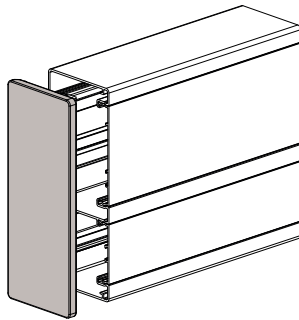
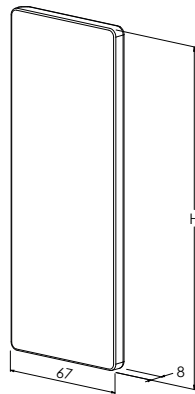
PG	Valmistettu standardin EN 10346 mukaisesti kuumasinkitystä teräksestä : C1-C2		
----	---	--	--

Jatkokappale ruuvataan kiinni liitoskohtaan kanavarungon sisälle.



Päätykappale Instal® P

Päätykappale Instal® johtokanaville



Päätykappale asennetaan painamalla se johtokanavan päähän.

SRNO	TUOTE x = varastotuote	PAINO kg / kpl	H mm	PAKKAUS
1459036	x INSTAL P 100 M	0.041	104	10 PCE / 1 BG
1459037	x INSTAL P 130 M	0.053	134	10 PCE / 1 BG
1429723	x INSTAL P 170 M	0.06	174	10 PCE / 1 BG
1429725	x INSTAL P 210 M	0.072	214	10 PCE / 1 BG

Valkoinen muovi : C1

SRNO	TUOTE x = varastotuote	PAINO kg / kpl	H mm	PAKKAUS
1459070	x INSTAL P 100 B	0.041	104	10 PCE / 1 BG
1459071	x INSTAL P 130 B	0.053	134	10 PCE / 1 BG
1459076	INSTAL P 170 B	0.06	174	10 PCE / 1 BG

Musta muovi : C1-C2

SRNO	TUOTE x = varastotuote	PAINO kg / kpl	H mm	PAKKAUS
1459038	x INSTAL P 100 AD	0.036	104	10 PCE / 1 BG
1459039	x INSTAL P 130 AD	0.047	134	10 PCE / 1 BG
1429653	x INSTAL P 170 AD	0.053	174	10 PCE / 1 BG
1429655	x INSTAL P 210 AD	0.064	214	10 PCE / 1 BG

Harmaa muovi : C1

SRNO	TUOTE x = varastotuote	PAINO kg / kpl	H mm	PAKKAUS
1429792	INSTAL P 170 90 M	0.14	170	10 PCE / 1 BG

M

Valkoinen maali : C1

SRNO	TUOTE x = varastotuote	PAINO kg / kpl	H mm	PAKKAUS
1429692	INSTAL P 170 90 AD	0.12	170	10 PCE / 1 BG

AD

Anodisoitu alumiini : C1-C2

Ajankohtaiset ja kattavat tuotetiedot, mittaustulokset ja asennusesimerkit löydät verkkosivuiltamme:

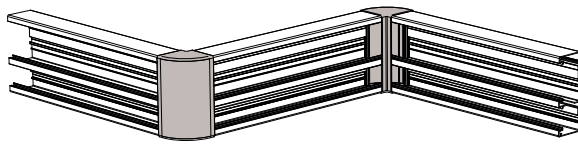
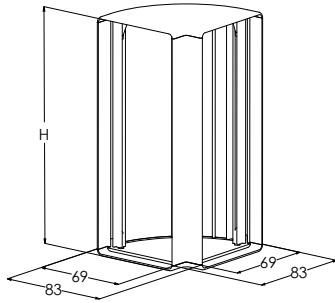


www.meka.eu

Kulmakappale Instal® KU



Alumiininen sisä- ja ulkokulmakappale Instal® johtokanavaan.



Johtokanavan runko painetaan kulmakappaleen sisälle, jolloin sitä voidaan jatkaa kulmakappaleen toisesta päästä uudella rungolla.

SRNO	TUOTE x = varastotuote	PAINO kg / kpl	H mm	PAKKAUS
1459051	INSTAL KU 100 M PW	0.21	103	1 PCE
1459052	INSTAL KU 130 M PW	0.23	133	1 PCE
1429526	x INSTAL KU 170 M PW	0.25	173	1 PCE
1429527	x INSTAL KU 210 M PW	0.29	213	1 PCE

M Valkoinen RAL 9010 polyesterimaali : C1-C2

SRNO	TUOTE x = varastotuote	PAINO kg / kpl	H mm	PAKKAUS
1459072	INSTAL KU 100 B	0.21	103	1 PCE
1459073	INSTAL KU 130 B	0.23	133	1 PCE
1459077	INSTAL KU 170 B	0.25	173	1 PCE

B Musta RAL 9005 polyesterimaali : C1-C2

SRNO	TUOTE x = varastotuote	PAINO kg / kpl	H mm	PAKKAUS
1459053	INSTAL KU 100 AD	0.2	103	1 PCE
1459054	INSTAL KU 130 AD	0.22	133	1 PCE
1429613	x INSTAL KU 170 AD	0.24	173	1 PCE
1429615	x INSTAL KU 210 AD	0.28	213	1 PCE

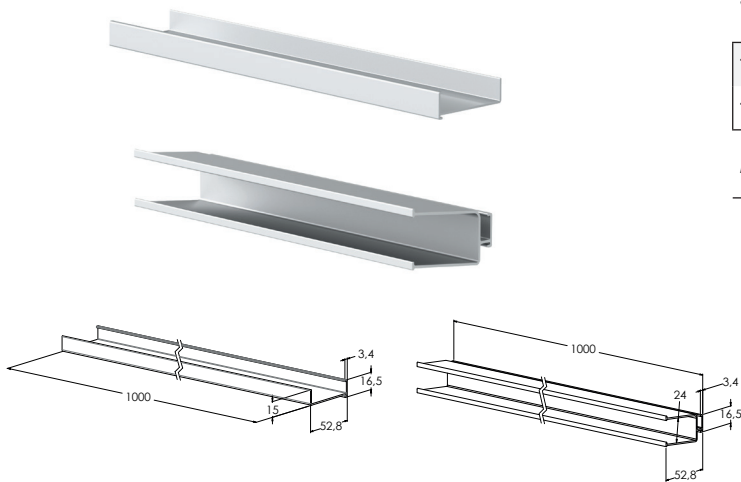
AD Anodisoitu alumiini : C1-C2



Väliseinä Instal® VS

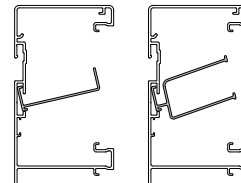


Alumiininen johtohylly Instal® -johtokanavien kaapelitilan jakamiseen.



SNRO	TUOTE x = varastotuote	PAINO kg / kpl	PAKKAUS
1429543	x INSTAL VS L=1000 M PW	0.3	12 PCE / 12 MTR
1429544	x INSTAL VS2 L=1000 M PW	0.51	12 PCE / 12 MTR

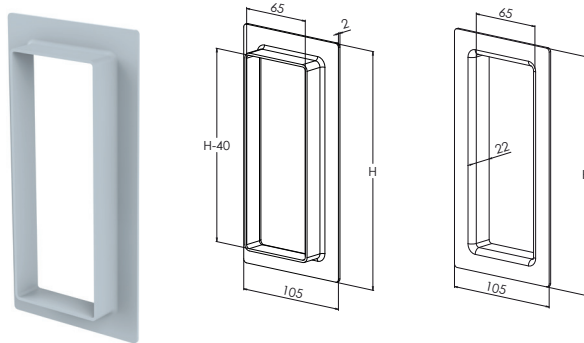
AL Valmistettu pursotetusta alumiiniseoksesta : C1-C2



Väliseinä asennetaan lukitsemalla se kanavarungon uraan.

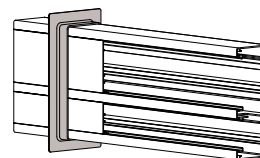
Läpivientikaulus Instal® LVK

Läpivientikaulus Instal® johtokanavalle



SNRO	TUOTE x = varastotuote	PAINO kg / kpl	H mm	PAKKAUS
1459055	INSTAL LVK 100	0.037	140	10 PCE / 1 BG
1459056	INSTAL LVK 130	0.042	170	10 PCE / 1 BG
1429743	x INSTAL LVK 170	0.051	210	10 PCE / 1 BG
1429745	x INSTAL LVK 210	0.059	250	10 PCE / 1 BG

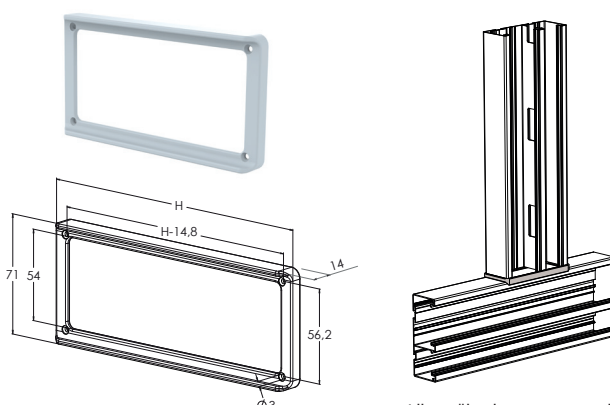
Valkoinen muovi : C1-C2



Läpivientikaulusta käytetään, kun johtokanava viedään esimerkiksi seinän läpi.

Liittymäkaulus Instal® LK

Liittymäkaulus Instal® johtokanavalle



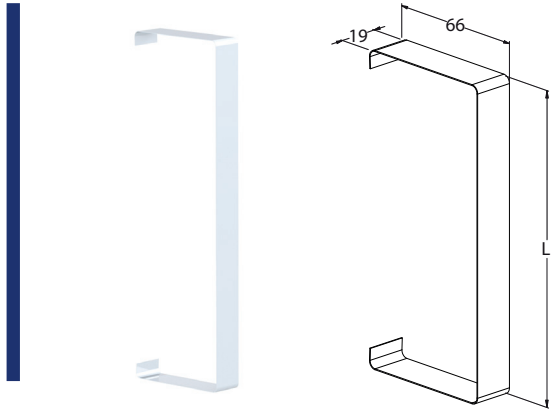
SNRO	TUOTE x = varastotuote	PAINO kg / kpl	H mm	PAKKAUS
1459057	INSTAL LK 100	0.01	80	10 PCE / 1 BG
1459058	INSTAL LK 130	0.011	64	10 PCE / 1 BG
1429753	x INSTAL LK 170	0.032	176	10 PCE / 1 BG
1429755	INSTAL LK 210	0.038	216	10 PCE / 1 BG

Valkoinen muovi C1-C2

Liittymäkaulus asennetaan liitoskohtaan, jossa poikittaissuuntaiseen kanavarunkoon halutaan asentaa pystysuuntainen kanavarunko.

Peitelevy Instal® UT

Peitelevy Instal® johtokanavan liitoskohtien viimeistelyyn.



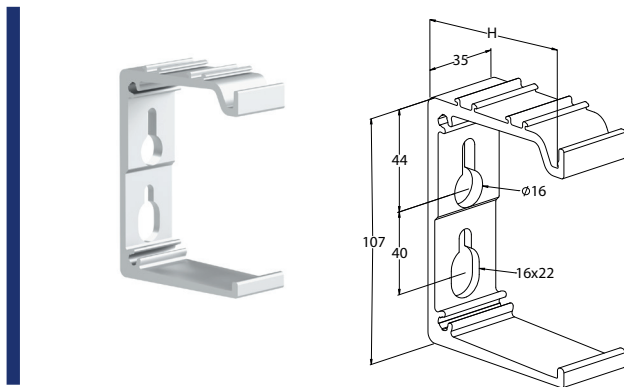
SRNO	TUOTE x = varastotuote	PAINO kg / kpl	MATERIAL	L mm	PAKKAUS
1459045	INSTAL UT 100 M	0.014	Teräs	104	10 PCE / 1 BG
1459046	INSTAL UT 130 M	0.018	Teräs	134	10 PCE / 1 BG
1429783	INSTAL UT 170 M	0.027	Teräs	171	10 PCE / 1 BG
1429785	INSTAL UT 210 M	0.022	Teräs	211	10 PCE / 1 BG
M	Valkoinen RAL 9010 polyesterimaali : C1-C2				

SRNO	TUOTE x = varastotuote	PAINO kg / kpl	MATERIAL	L mm	PAKKAUS
1459047	INSTAL UT 100 AD	0.014	Teräs	104	10 PCE / 1 BG
1459048	INSTAL UT 130 AD	0.017	Teräs	134	10 PCE / 1 BG
1429683	INSTAL UT 170 AD	0.026	Teräs	171	10 PCE / 1 BG
1429685	INSTAL UT 210 AD	0.021	Teräs	211	10 PCE / 1 BG
	Harmaa maali : C1-C2				

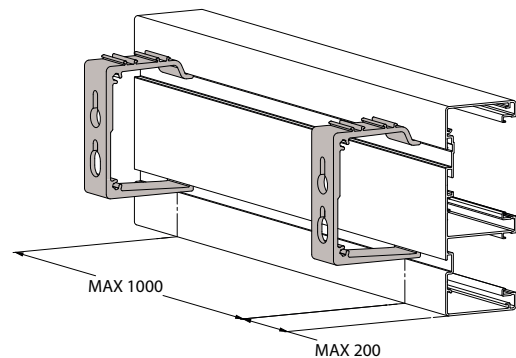
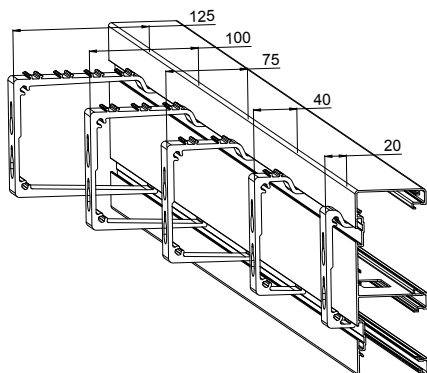
Seinäkannake Instal® SK

AL

Alumiininen seinäkannake Instal® johtokanavan seinäasennukseen



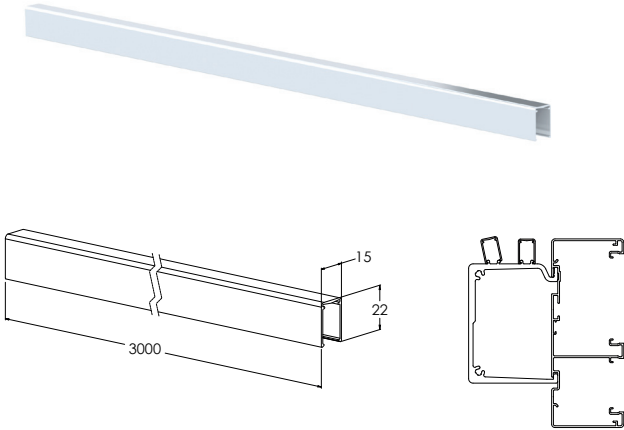
SNRO	TUOTE x = varastotuote	PAINO kg / kpl	H mm	PAKKAUS
1429761	x INSTAL SK 20	0.071	25	10 PCE / 1 BG
1429762	x INSTAL SK 40	0.09	45	10 PCE / 1 BG
1429763	x INSTAL SK 75	0.12	80	10 PCE / 1 BG
1429764	x INSTAL SK 100	0.15	105	10 PCE / 1 BG
1429765	x INSTAL SK 125	0.19	130	10 PCE / 1 BG
AL	Valmistettu pursotetusta alumiiniseoksesta : C1-C2			



Johtokanava ripustetaan seinäkannakkeeseen johtokanavan rungon takana olevista urista.

Peitesäle Instal® PS

Alumiininen peitesäle kanavan ja seinän välisen aukon peittämiseen seinäkannaketta käytettäessä.



Peitesäle asennetaan seinäkannakkeeseen painamalla. Peitesälettä käytetään peittämään kanavarungon ja seinän väliin jäävä aukko ilmankiertoa estämättä. Peitesäleiden jatkoskohtaan asennetaan peitesäleen jatko Instal PSJ.

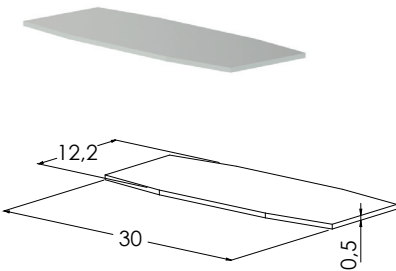
SNRO	TUOTE x = varastotuote	PAINO kg / kpl	PAKKAUS
1429595	x INSTAL PS L=3000 M PW	0.57	10 PCE / 30 MTR
M	Puhdas valkoinen RAL 9010 : C1-C2		

SNRO	TUOTE x = varastotuote	PAINO kg / kpl	PAKKAUS
1429670	x INSTAL PS L=3000 AD	0.55	10 PCE / 30 MTR
AD	Anodisoitu alumiini : C1-C2		

Jatkokappale Instal® PSJ



Teräksisellä peitesäleen jatkokappaleella Instal PSJ tehdään jatko Instal PS peitesäleille.

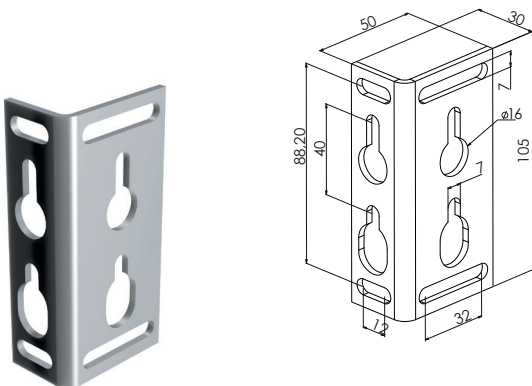


SNRO	TUOTE x = varastotuote	PAINO kg / kpl	PAKKAUS
1429771	x INSTAL PSJ	0.001	10 PCE / 1 BG
PG	Valmistettu standardin EN 10346 mukaisesti kuumasinkitystä teräksestä : C1-C2		

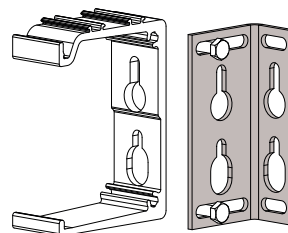
Säätölevy Instal® SL2



Teräksinen säätölevy johtokanaville. Säätölevyä käytetään Instal SK seinäkannakkeen kanssa epätasaisen asennuspinnan tasaamiseen. Säätöalue 3-34mm.



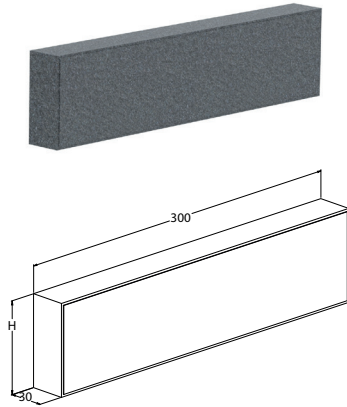
SNRO	TUOTE x = varastotuote	PAINO kg / kpl	PAKKAUS
1429528	x INSTAL SL2	0.14	10 PCE / 1 BG
PG	Valmistettu standardin EN 10346 mukaisesti kuumasinkitystä teräksestä : C1-C2		



Säätölevy kiinnitetään seinäkannakkeeseen SK.

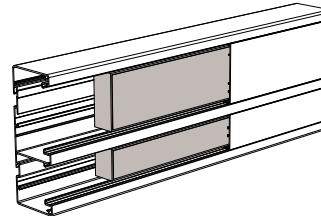
Äänieristystarvike Instal® LIS

Äänieristyspala Instal® johtokanaviin



SNRO	TUOTE	PAINO	H	PAKKAUS
	x = varastotuote	kg / kpl	mm	
1429300	x INSTAL LIS-48	0.33	40	1 PCE
1429301	x INSTAL LIS-80	0.6	72	1 PCE

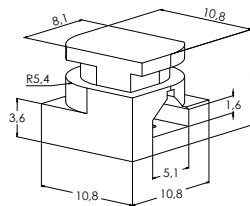
Harmaa muovi : C1



Äänieristepala asennetaan johtokanavan kannen alle kanavarungon sisään.

Kaapelikiinnike Instal® CH

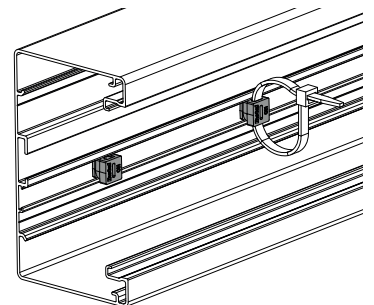
Muovinen kaapelikiinnike Instal® -johtokanaviin. Kaapeli-kiinnikkeeseen voidaan asentaa enintään 5 mm leveä nippuside.



[Katso asennusvideo.](#)

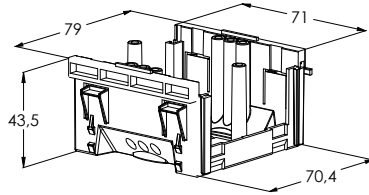
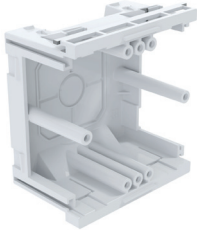
SNRO	TUOTE	PAINO	PAKKAUS
	x = varastotuote	kg / kpl	
1429451	INSTAL CH	0.001	100 PCE / 1 BG

Kaapelikiinnike asennetaan kanavarungon sisällä olevaan uraan ja lukitaan paikalleen kääntämällä kiinnikettä 90°.



Kojerasia Basic MB

Instal® ja Inform® johtokanavien kansiaukkoon pikakiinnityksellä kiinnittyvä Basic MB kojerasia mahdollistaa useiden kojerasioihin tarkoitettujen asennuskalusteiden käytön. Kojerasioita voidaan yhdistää. Datarasioita asennettaessa kojerasian pää jätetään avoimeksi datakaapelointia varten.

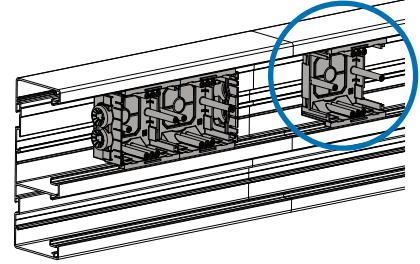


Huom!
Asennuskalusteen sopivuus
Basic MB kojerasiaan tulee
varmistaa.

Kojerasia painetaan johtokanavan kansiaukkoon, johon se kiinnittyy pikakiinnityksellä. Kanavan pohjan ja kojerasian väliin jää vapaata kaapelointitilaa 15-20 mm.

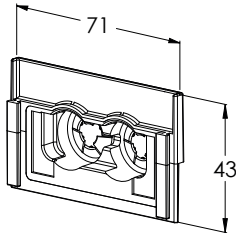
SNRO	TUOTE	PAINO	PAKKAUS
	x = varastotuote	kg / kpl	
1433240	x BASIC MB	0.032	10 PCE / 1 BG

Valkoinen muovi : C1



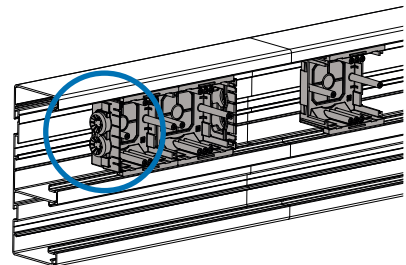
Vedonpoistin Basic EC

Basic MB kojerasian päätykappale vedonpoistajilla.



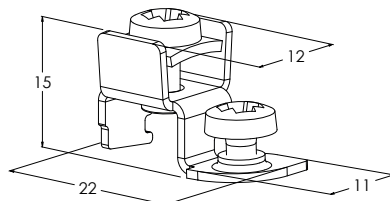
SNRO	TUOTE	PAINO	PAKKAUS
	x = varastotuote	kg / kpl	
1433241	x BASIC EC	0.009	20 PCE / 1 BG

Valkoinen muovi : C1



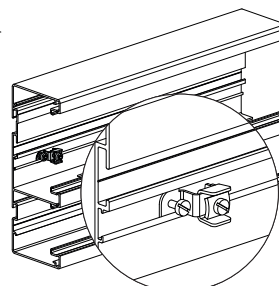
Maadoitusliitin Instal® ML

Maadoitusliitin Instal® johtokanaviin ja pistorasiapylväisiin.



SNRO	TUOTE	PAINO	PAKKAUS
	x = varastotuote	kg / kpl	
1429276	x INSTAL ML	0.007	100 PCE / 1 BG

PG Valmistettu standardin EN 10346 mukaisesti kuumasinkitystä teräksestä : C1-C2

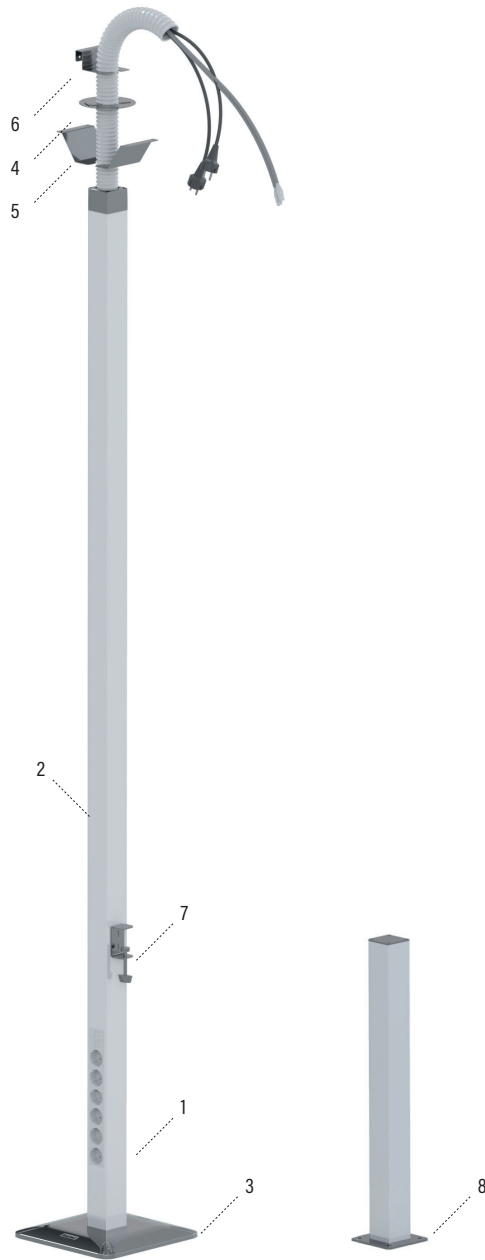


Maadoitusliitin asennetaan Instal-kanavarunгон sisällä olevaan uraan ja kiristetään maadoitusliittimessä olevalla ruuvilla.



Katso asennusvideo.

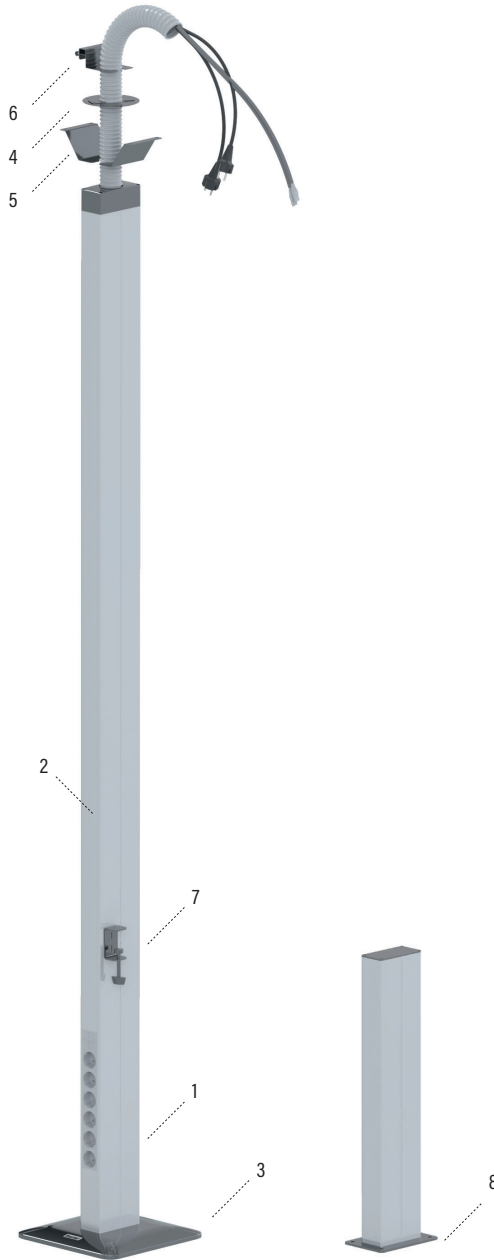
Instal® SP 45-1 -järjestelmä



NO.	TYYPPI	NIMIKE	PINTAKÄSITTELY	SIVU
1	Pistorasiapylväs	INSTAL SP45-1E	(M) (AD)	5-32
2	Kansi	INSTAL K45 PRP	(M) (AD)	5-35
3	Lattijalka	INSTAL SP45 FS	Harmaa	5-37
4	Alakattokaulus	INSTAL SP45 MB1	(M)	5-36
5	Kattokiinnike	INSTAL SP45 MB2	(M)	5-36
6	Johdonsuojaputken kiinnike	INSTAL SP45 MB3	(M)	5-36
7	Pöytäkiinnike	INSTAL SP45 TB	(M)	5-36
8	Pistorasiapylväs	INSTAL SP45-1FPE	(M) (AD)	5-32

- (M) Maalipinnoitettu valkoinen. Ilmastorasitusluokka C1-C2
- (B) Maalipinnoitettu musta. Ilmastorasitusluokat C1-C2
- (G) Maalipinnoitettu harmaa. Ilmastorasitusluokat C1-C2
- (AD) Anodisoitu alumiini. Ilmastorasitusluokat C1-C2
- (AL) Alumiini. Ilmastorasitusluokat C1-C2
- (EG) Sähkösinkitty. Ilmastorasitusluokat C1-C2
- (PG) Kuumasinkitty. Ilmastorasitusluokat C1-C2
- (HDG) Kastosinkitty. Ilmastorasitusluokat C1-C4
- (XPG) XPG-pinnoitettu. Ilmastorasitusluokat C1-C4
- (HSI) Haponkestävä. Ilmastorasitusluokat C1-CX

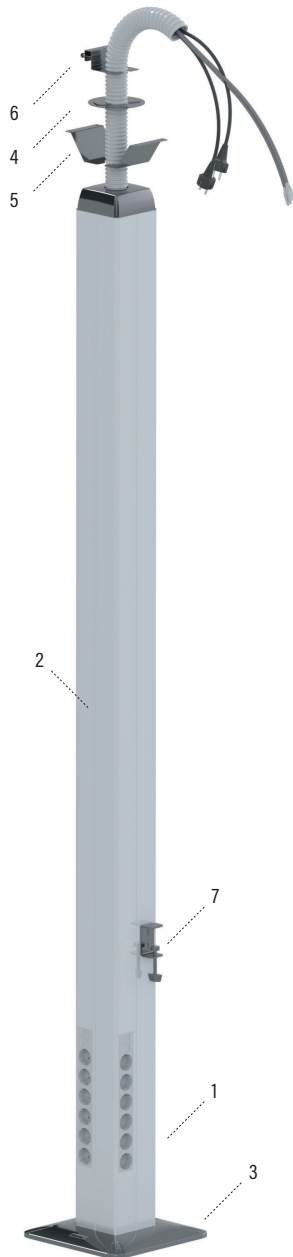
Instal® SP 45-2 -järjestelmä



NO.	TYYPPI	NIMIKE	PINTAKÄSITTELY	SIVU
1	Pistorasiapylväs	INSTAL SP45-2E	(M) (AD)	5-33
2	Kansi	INSTAL K45 PRP	(M) (AD)	5-35
3	Lattijalka	INSTAL SP45 FS	Harmaa	5-37
4	Alakattokaulus	INSTAL SP45 MB1	(M)	5-36
5	Kattokiinnike	INSTAL SP45 MB2	(M)	5-36
6	Johdonsuojaputken kiinnike	INSTAL SP45 MB3	(M)	5-36
7	Pöytäkiinnike	INSTAL SP45 TB	(M)	5-36
8	Pistorasiapylväs	INSTAL SP45-2FPE	(M) (AD)	5-33

- (M) Maalipinnoitettu valkoinen. Ilmastorasitusluokka C1-C2
- (B) Maalipinnoitettu musta. Ilmastorasitusluokat C1-C2
- (G) Maalipinnoitettu harmaa. Ilmastorasitusluokat C1-C2
- (AD) Anodisoitu alumiini. Ilmastorasitusluokat C1-C2
- (AL) Alumiini. Ilmastorasitusluokat C1-C2
- (EG) Sähkösinkitty. Ilmastorasitusluokat C1-C2
- (PG) Kuumasinkitty. Ilmastorasitusluokat C1-C2
- (HDB) Kastosinkitty. Ilmastorasitusluokat C1-C4
- (XPG) XPG-pinnoitettu. Ilmastorasitusluokat C1-C4
- (HSI) Haponkestävä. Ilmastorasitusluokat C1-CX

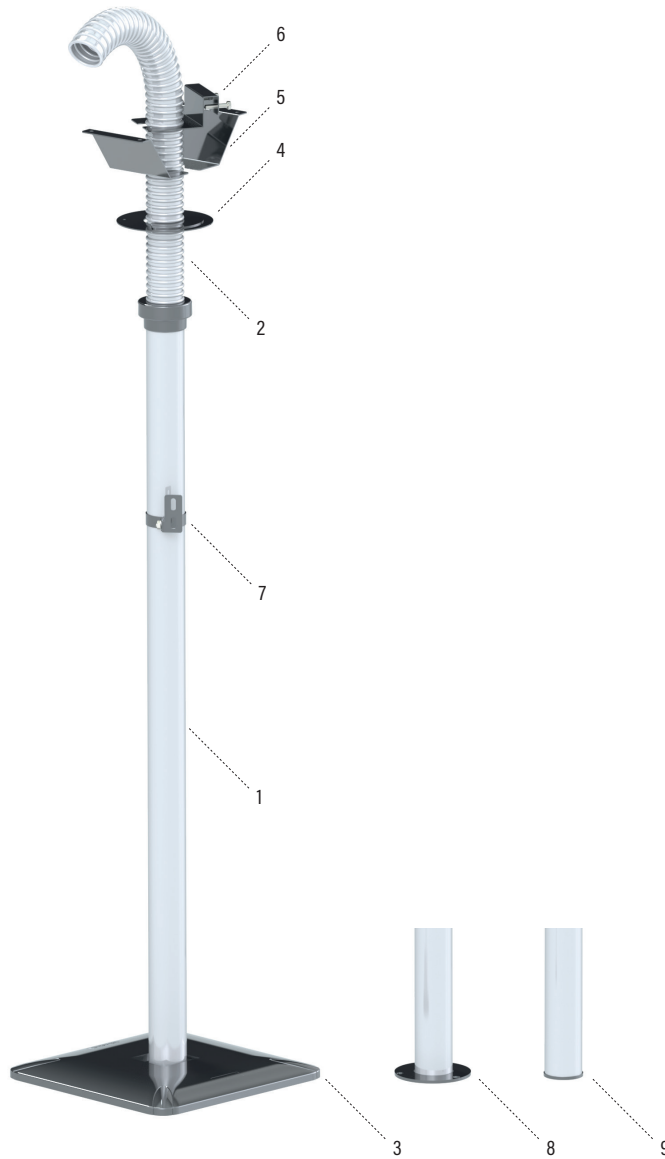
Instal® SP 45-4 -järjestelmä



NO.	TYYPPI	NIMIKE	PINTAKÄSITTELY	SIVU
1	Pistorasiapylväs	INSTAL SP45-4E	(M) (AD)	5-34
2	Kansi	INSTAL K45 PRP	(M) (AD)	5-35
3	Lattiajalka	INSTAL SP45 FS	Harmaa	5-37
4	Alakattokaulus	INSTAL SP45 MB1	(M)	5-36
5	Kattokiinnike	INSTAL SP45 MB2	(M)	5-36
6	Pöytäkiinnike	INSTAL SP45 MB3	(M)	5-36
7	Pöytäkiinnike	INSTAL SP45 TB	(M)	5-36

- (M) Maalipinnoitettu valkoinen. Ilmastorasitusluokka C1-C2
- (B) Maalipinnoitettu musta. Ilmastorasitusluokat C1-C2
- (G) Maalipinnoitettu harmaa. Ilmastorasitusluokat C1-C2
- (AD) Anodisoitu alumiini. Ilmastorasitusluokat C1-C2
- (AL) Alumiini. Ilmastorasitusluokat C1-C2
- (EG) Sähkösinkitty. Ilmastorasitusluokat C1-C2
- (PG) Kuumasinkitty. Ilmastorasitusluokat C1-C2
- (HDG) Kastosinkitty. Ilmastorasitusluokat C1-C4
- (XPG) XPG-pinnoitettu. Ilmastorasitusluokat C1-C4
- (HSI) Haponkestävä. Ilmastorasitusluokat C1-CX

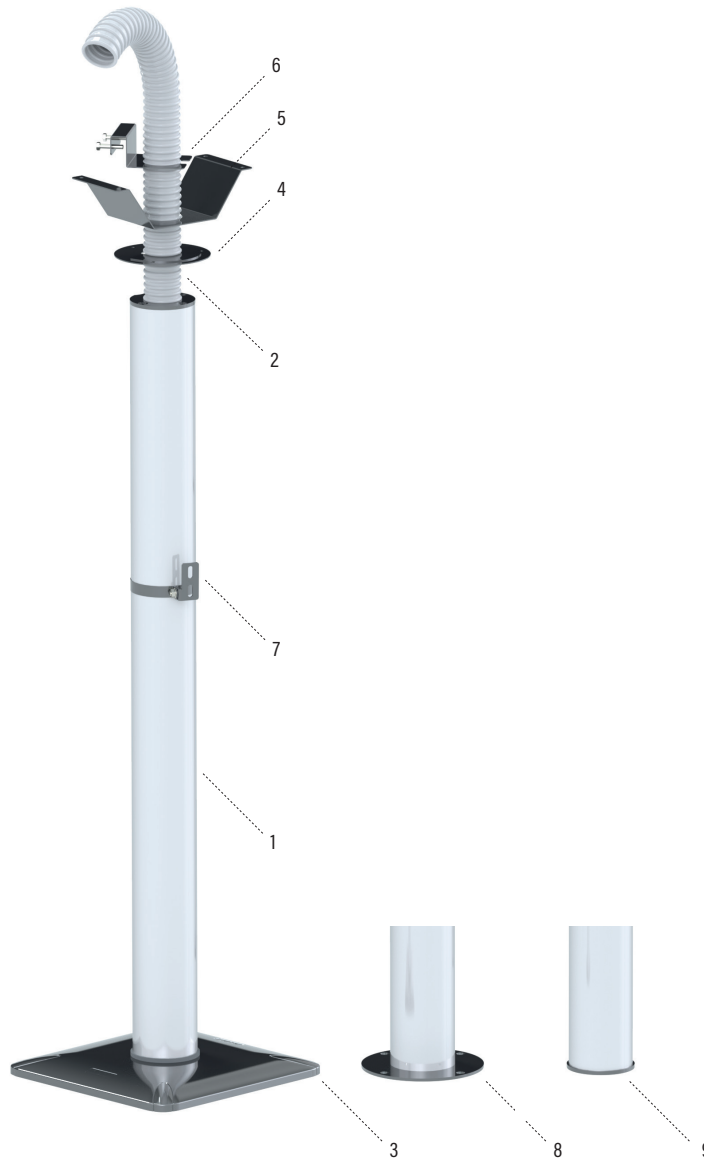
Instal® SP P50 -järjestelmä



NO.	TYYPPI	NIMIKE	PINTAKÄSITTELY	SIVU
1	Alaslaskuputki	INSTAL SP P50	(M) (AD)	5-37
2	Kaapelisuoja	INSTAL SP WP P50	Valkoinen, harmaa	5-35
3	Lattiajalka	INSTAL SP45 FS	Harmaa	5-37
4	Alakattokaulus	INSTAL SP45 MB1	(M)	5-36
5	Kattokiinnike	INSTAL SP45 MB2	(M)	5-36
6	Johdonsuojaputken kiinnike	INSTAL SP45 MB3	(M)	5-36
7	Pantakiinnitin	INSTAL SP P50 MC M	(M)	5-37
8	Lattiakiinnike	INSTAL SP P50 FC M	(M)	5-37
9	Päätykappale	INSTAL SP P50 LE	Harmaamaalattu	5-37

- (M) Maalipinnoitettu valkoinen. Ilmastorasitusluokka C1-C2
- (B) Maalipinnoitettu musta. Ilmastorasitusluokat C1-C2
- (G) Maalipinnoitettu harmaa. Ilmastorasitusluokat C1-C2
- (AD) Anodisoitu alumiini. Ilmastorasitusluokat C1-C2
- (AL) Alumiini. Ilmastorasitusluokat C1-C2
- (EG) Sähkösinkitty. Ilmastorasitusluokat C1-C2
- (PG) Kuumasinkitty. Ilmastorasitusluokat C1-C2
- (HDG) Kastosinkitty. Ilmastorasitusluokat C1-C4
- (XPG) XPG-pinnoitettu. Ilmastorasitusluokat C1-C4
- (HST) Haponkestävä. Ilmastorasitusluokat C1-CX

Instal® SP P85 -järjestelmä



NO.	TYYPPI	NIMIKE	PINTAKÄSITTELY	SIVU
1	Alaslaskuputki	INSTAL SP P85	(M) (AD)	5-37
2	Kaapelisuoja	INSTAL SP WP P85	Valkoinen, harmaa	5-35
3	Lattijalka	INSTAL SP45 FS	Harmaa	5-37
4	Alakattokaulus	INSTAL SP45 MB1	(M)	5-36
5	Kattokiinnike	INSTAL SP45 MB2	(M)	5-36
6	Johdonsuojaputken kiinnike	INSTAL SP45 MB3	(M)	5-36
7	Pantakiinnitin	INSTAL SP P85 MC M	(M)	5-37
8	Lattakiinnike	INSTAL SP P85 FC M	(M)	5-37
9	Päätykappale	INSTAL SP P85 LE	Harmaamaalattu	5-37

- (M) Maalipinnoitettu valkoinen. Ilmastorasitusluokka C1-C2
- (B) Maalipinnoitettu musta. Ilmastorasitusluokat C1-C2
- (G) Maalipinnoitettu harmaa. Ilmastorasitusluokat C1-C2
- (AD) Anodisoitu alumiini. Ilmastorasitusluokat C1-C2
- (AL) Alumiini. Ilmastorasitusluokat C1-C2
- (EB) Sähkösinkitty. Ilmastorasitusluokat C1-C2
- (PB) Kuumasinkitty. Ilmastorasitusluokat C1-C2
- (HDG) Kastosinkitty. Ilmastorasitusluokat C1-C4
- (XPG) XPG-pinnoitettu. Ilmastorasitusluokat C1-C4
- (HST) Haponkestävä. Ilmastorasitusluokat C1-CX

Pistorasiapylväs Instal® SP 45-1

Alumiininen 1-puoleinen pistorasiapylväs.



Valmiiksi kalustettu pistorasiapylväs

Kaksi 2-osaista pistorasiaa. Yksi 2-osainen (DATA)pistorasia. Kaksi RJ45 datarasiaa. Kalusteet johdotettu valmiiksi, johtojen pituus pistorasiapylvään päästä 3 m. Tuote sisältää kaapelisuojan 1,5 metriä.

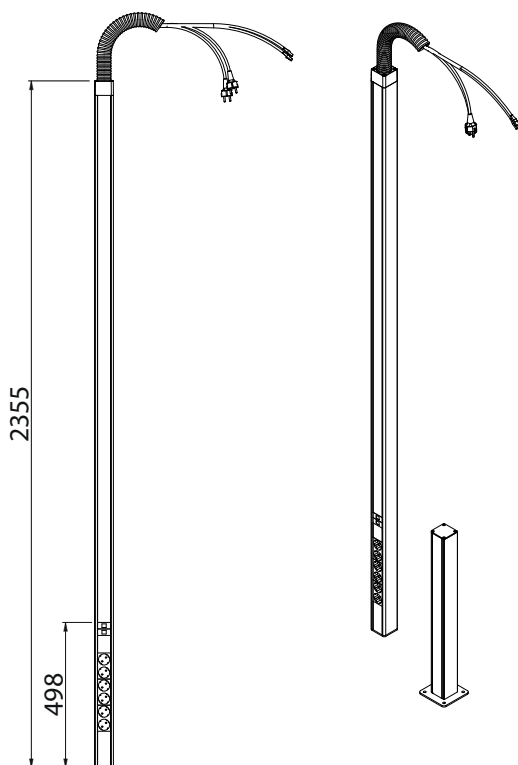
SNRO	TUOTE	PAINO	PAKKAUS
	x = varastotuote	kg / kpl	
1431901	x INSTAL SP45-1 L=2300 M	7.3	1 PCE
M	Valkoinen maali : C1-C2		

Pistorasiapylväs ilman kalusteita ja johdotuksia

Toimitus tyhjänä tai räätälöitynä asiakkaan tarpeiden mukaan.

SNRO	TUOTE	PAINO	PAKKAUS
	x = varastotuote	kg / kpl	
1431951	INSTAL SP45-1E L=2300 M	3.56	1 PCE
M	Valkoinen maali : C1-C2		

SNRO	TUOTE	PAINO	PAKKAUS
	x = varastotuote	kg / kpl	
1431961	INSTAL SP45-1E L=2300 AD	3.52	1 PCE
AD	Anodisoitu alumiini : C1-C2		



Matala lattiapistorasiapylväs ilman kalusteita ja johdotuksia

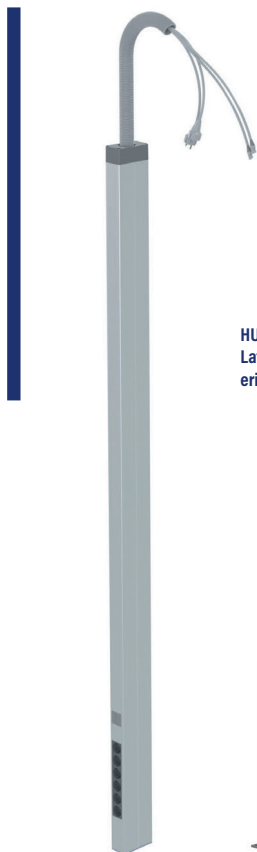
Toimitus tyhjänä tai räätälöitynä asiakkaan tarpeiden mukaan.

SNRO	TUOTE	PAINO	PAKKAUS
	x = varastotuote	kg / kpl	
1431955	INSTAL SP45-1FPE L=650 M	1.45	1 PCE
M	Valkoinen maali : C1-C2		

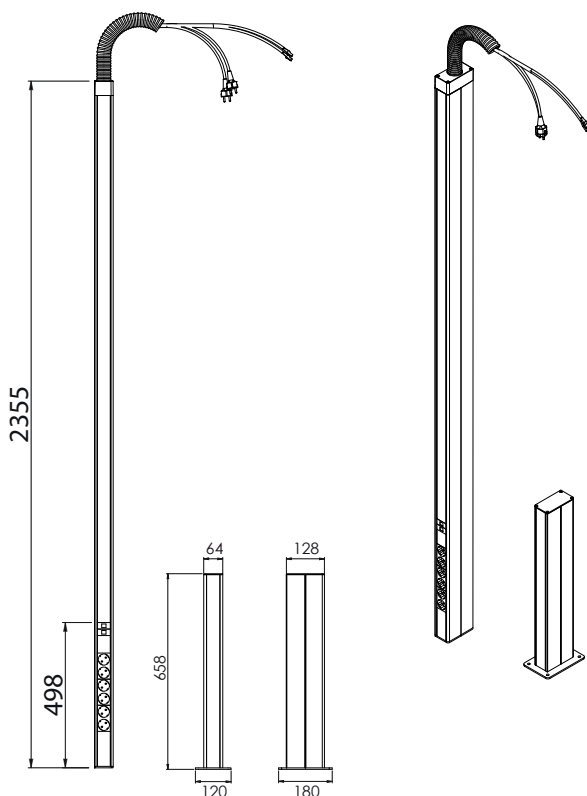
SNRO	TUOTE	PAINO	PAKKAUS
	x = varastotuote	kg / kpl	
1431965	INSTAL SP45-1FPE L=650 AD	1.44	1 PCE
AD	Anodisoitu alumiini : C1-C2		

Pistorasiapylväs Instal® SP 45-2

Alumiininen 2-puoleinen pistorasiapylväs.



HUOM!
Lattiajalka tilattava
erikseen.



Valmiiksi kalustettu pistorasiapylväs

Pylvään molemmilla sivuilla kaksi 2-osaista pistorasiaa, yksi 2-osainen (DATA)pistorasia, kaksi RJ45 datarasiaa. Kalusteet johdotettu valmiiksi, johtojen pituus pistorasiapylvään päältä 3 m. Tuote sisältää kaapelisuojan 1,5 metriä.

SNRO	TUOTE x = varastotuote	PAINO kg / kpl	PAKKAUS
1431902	x INSTAL SP45-2 L=2300 M	11.36	1 PCE
M	Valkoinen maali : C1-C2		

Pistorasiapylväs ilman kalusteita ja johdotuksia

Toimitus tyhjänä tai räätälöitynä asiakkaan tarpeiden mukaan.

SNRO	TUOTE x = varastotuote	PAINO kg / kpl	PAKKAUS
1431952	x INSTAL SP45-2E L=2300 M	6.54	1 PCE
M	Valkoinen maali : C1-C2		

SNRO	TUOTE x = varastotuote	PAINO kg / kpl	PAKKAUS
1431962	INSTAL SP45-2E L=2300 AD	6.51	1 PCE
AD	Anodisoitu alumiini : C1-C2		

Matala lattiapistorasiapylväs ilman kalusteita ja johdotuksia

Toimitus tyhjänä tai räätälöitynä asiakkaan tarpeiden mukaan.

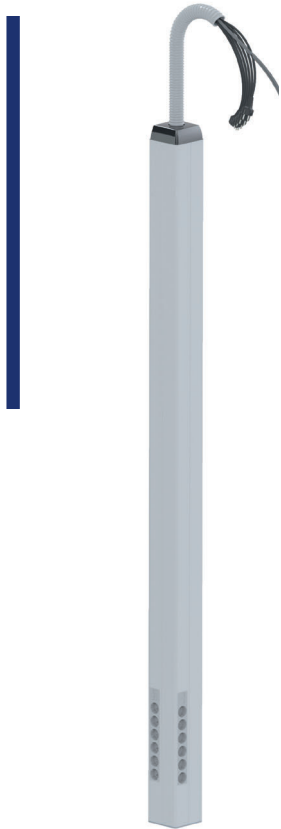
SNRO	TUOTE x = varastotuote	PAINO kg / kpl	PAKKAUS
1431956	x INSTAL SP45-2FPE L=650 M	2.71	1 PCE
M	Valkoinen maali : C1-C2		

SNRO	TUOTE x = varastotuote	PAINO kg / kpl	PAKKAUS
1431966	INSTAL SP45-2FPE L=650 AD	2.7	1 PCE
AD	Anodisoitu alumiini : C1-C2		

Pistorasiapylväs Instal® SP 45-4



Alumiininen 4-puoleinen pistorasiapylväs.



Pistorasiapylväs ilman kalusteita ja johdotuksia

Toimitus tyhjänä tai räätälöitynä asiakkaan tarpeiden mukaan.
Tuote sisältää kaapelisuojan 1,5 metriä.

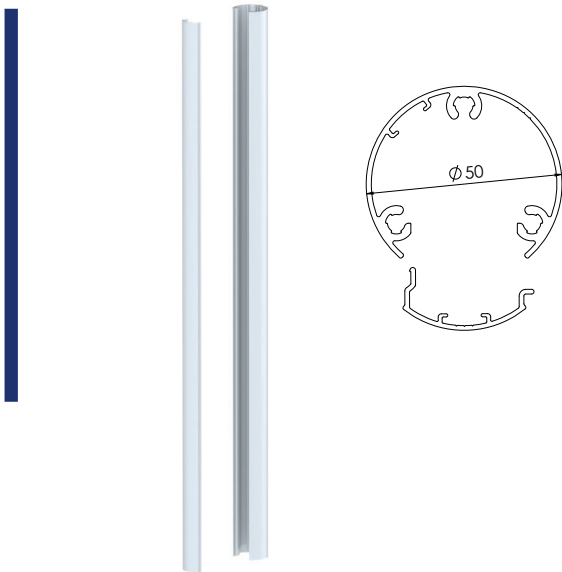
SNRO	TUOTE x = varastotuote	PAINO kg / kpl	PAKKAUS
1431954	INSTAL SP45-4E L=2300 M	12.86	1 PCE
M	Valkoinen maali : C1-C2		

SNRO	TUOTE x = varastotuote	PAINO kg / kpl	PAKKAUS
1431964	INSTAL SP45-4E L=2300 AD	12.77	1 PCE
AD	Anodisoitu alumiini : C1-C2		

Alaslaskuputki Instal® SP P50



Alumiininen alasottoputki, halkaisija 50 mm.

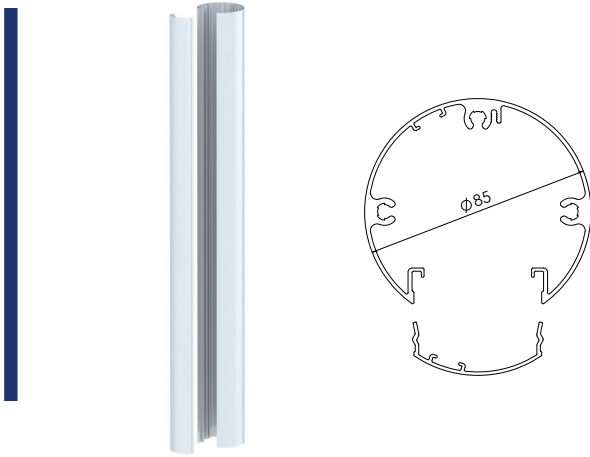


SNRO	TUOTE x = varastotuote	PAINO kg / kpl	PAKKAUS
1429578	x INSTAL SP P50 L=3000 M	2.74	1 PCE
M	Valkoinen maali : C1-C2		

SNRO	TUOTE x = varastotuote	PAINO kg / kpl	PAKKAUS
1429579	INSTAL SP P50 L=3000 AD	2.66	1 PCE
AD	Anodisoitu alumiini : C1-C2		

Alaslaskuputki Instal® SP P85

Alumiininen alasottoputki, halkaisija 85 mm.

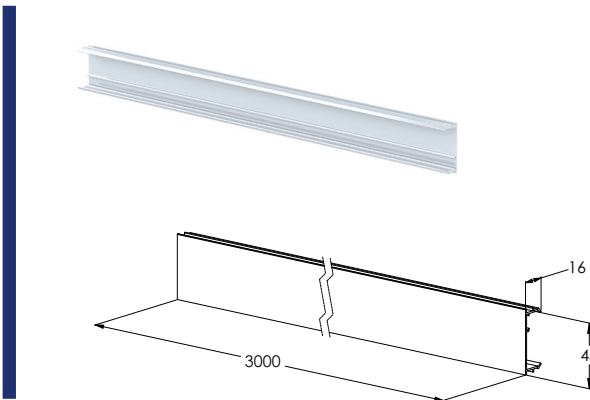


SNRO	TUOTE x = varastotuote	PAINO kg / kpl	PAKKAUS
1429580	INSTAL SP P85 L=3000 M	5.82	1 PCE
M	Valkoinen maali : C1-C2		

SNRO	TUOTE x = varastotuote	PAINO kg / kpl	PAKKAUS
1429581	INSTAL SP P85 L=3000 AD	5.65	1 PCE
AD	Anodisoitu alumiini : C1-C2		

Kansi Instal® K45 PRP

Alumiininen pistorasiapylvään kansi.

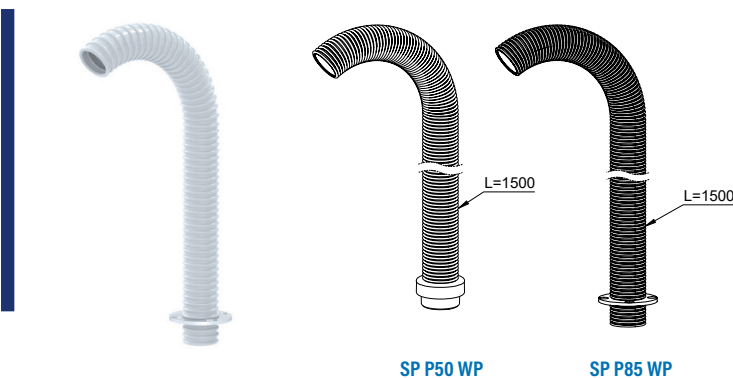


SNRO	TUOTE x = varastotuote	PAINO kg / kpl	PAKKAUS
1429598	INSTAL K45 PRP L=3000 M	0.78	1 PCE / 3 MTR
M	Valkoinen maali : C1-C2		

SNRO	TUOTE x = varastotuote	PAINO kg / kpl	PAKKAUS
1429599	INSTAL K45 PRP L=3000 AD	0.75	1 PCE / 3 MTR
AD	Anodisoitu alumiini : C1-C2		

Kaapelisuoja Instal® WP

Johdonsuoja Instal SP P50 ja P85 alaslaskuputkille.

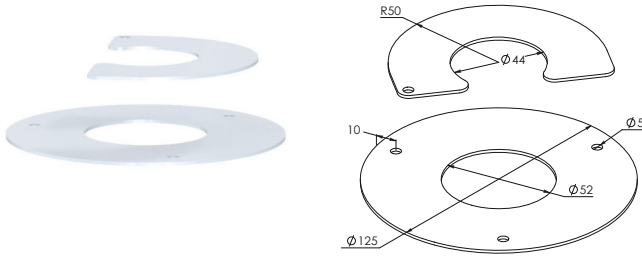


SNRO	TUOTE x = varastotuote	PAINO kg / kpl	PAKKAUS
1429573	x INSTAL SP WP P50 L=1500 M	0.53	1 PCE
1429571	INSTAL SP WP P85 L=1500 M	0.6	1 PCE
	Valkoinen muovi : C1		

SNRO	TUOTE x = varastotuote	PAINO kg / kpl	PAKKAUS
1429574	INSTAL SP WP P50 L=1500 AD	0.53	1 PCE
1429572	INSTAL SP WP P85 L=1500 AD	0.6	1 PCE
	Harmaa muovi : C1		

Alakattokaulus Instal® MB1

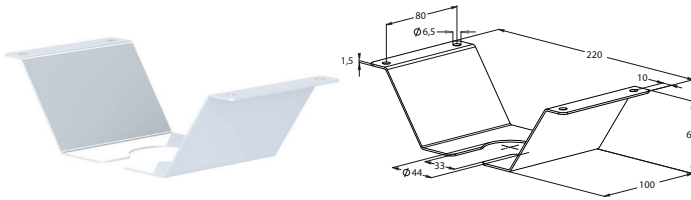
Johdonsuojaputken alakattokaulus johdonsuojaputken läpivientien tekemiseen.



SNRO	TUOTE	PAINO	MATERIAALI	PAKKAUS
1431921	INSTAL SP45 MB1 x = varastotuote	0.17 kg / kpl	Teräs	1 PCE
M	Valkoinen maali : C1-C2			

Kattokiinnike Instal® MB2

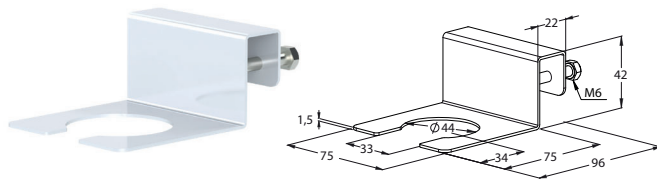
Kattokiinnike johdonsuojaputken kiinnittämiseksi kattoon tai muuhun pintaan.



SNRO	TUOTE	PAINO	MATERIAALI	PAKKAUS
1431922	INSTAL SP45 MB2 x = varastotuote	0.3 kg / kpl	Teräs	1 PCE
M	Valkoinen maali : C1-C2			

Johdonsuojaputken kiinnike Instal® MB3

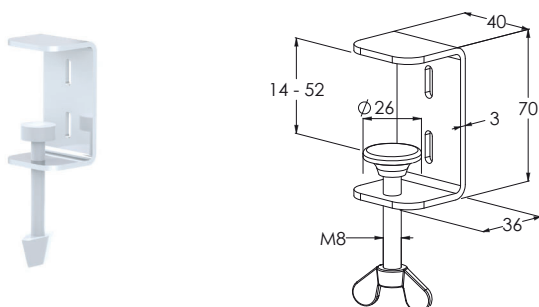
Johdonsuojaputken kiinnike levyhylllyyn, valaisinkiskoon tai tikashylllyyn.



SNRO	TUOTE	PAINO	MATERIAALI	PAKKAUS
1431923	INSTAL SP45 MB3 x = varastotuote	0.13 kg / kpl	Teräs	1 PCE
M	Valkoinen maali : C1-C2			

Pöytäkiinnike Instal® TB

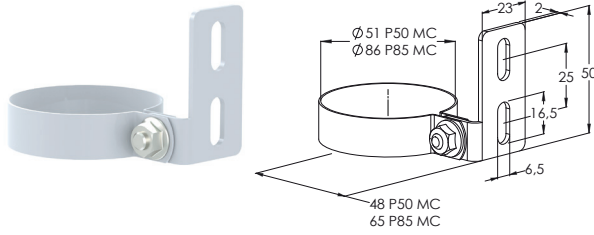
Pöytäkiinnike pistorasiapylvään tai alasottoputken tukemiseksi pöytäpintaan tai muuhun tasoon.



SNRO	TUOTE	PAINO	MATERIAALI	PAKKAUS
1431924	INSTAL SP45 TB x = varastotuote	0.17 kg / kpl	Teräs	1 PCE
M	Valkoinen maali : C1-C2			

Pantakiinnitin Instal® MC

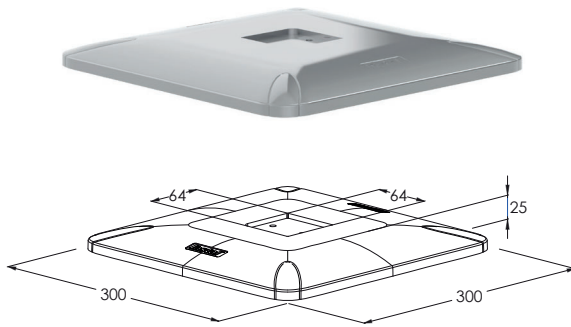
Pantakiinnike Instal SP alasottoputkien tukemiseksi seinään tai muuhun pintaan.



SNRO	TUOTE x = varastotuote	PAINO kg / kpl	MATERIAALI	PAKKAUS
1429518	INSTAL SP P50 MC M	0.05	Teräs	1 PCE
1429506	INSTAL SP P85 MC M	0.07	Teräs	1 PCE
M	Valkoinen maali : C1-C2			

Lattiajalka Instal® FS

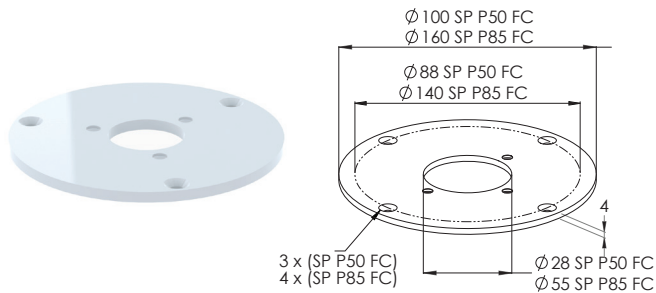
Raskas lattiajalka pistorasiapylväille ja alasottoputkille.



SNRO	TUOTE x = varastotuote	PAINO kg / kpl	MATERIAALI	PAKKAUS
1431910	INSTAL SP45 FS	7.55	Teräs	1 PCE
M	Harmaa muovi : C1			

Lattiakiinnike Instal® FC

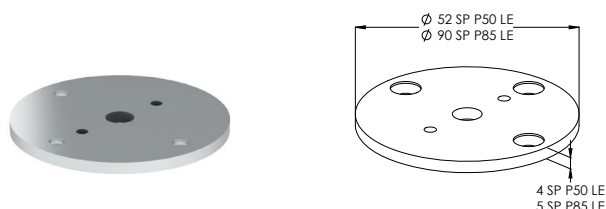
Lattiakiinnike Instal SP alasottoputkille.



SNRO	TUOTE x = varastotuote	PAINO kg / kpl	MATERIAALI	PAKKAUS
1429504	INSTAL SP P50 FC M	0.3	Teräs	1 PCE
1429505	INSTAL SP P85 FC M	0.6	Teräs	1 PCE
M	Valkoinen maali : C1-C2			

Päätykappale Instal® LE

Alapäätäkappale Instal SP alasottoputkille. Alapäätäkappaleella kiinnitetään alasottoputki raskaaseen lattiajalkaan Instal SP45 FS.



SNRO	TUOTE x = varastotuote	PAINO kg / kpl	MATERIAALI	PAKKAUS
1429557	INSTAL SP P50 LE	0.06	Teräs	1 PCE
1429559	INSTAL SP P85 LE	0.24	Teräs	1 PCE
M	Harmaa maali : C1-C2			

