

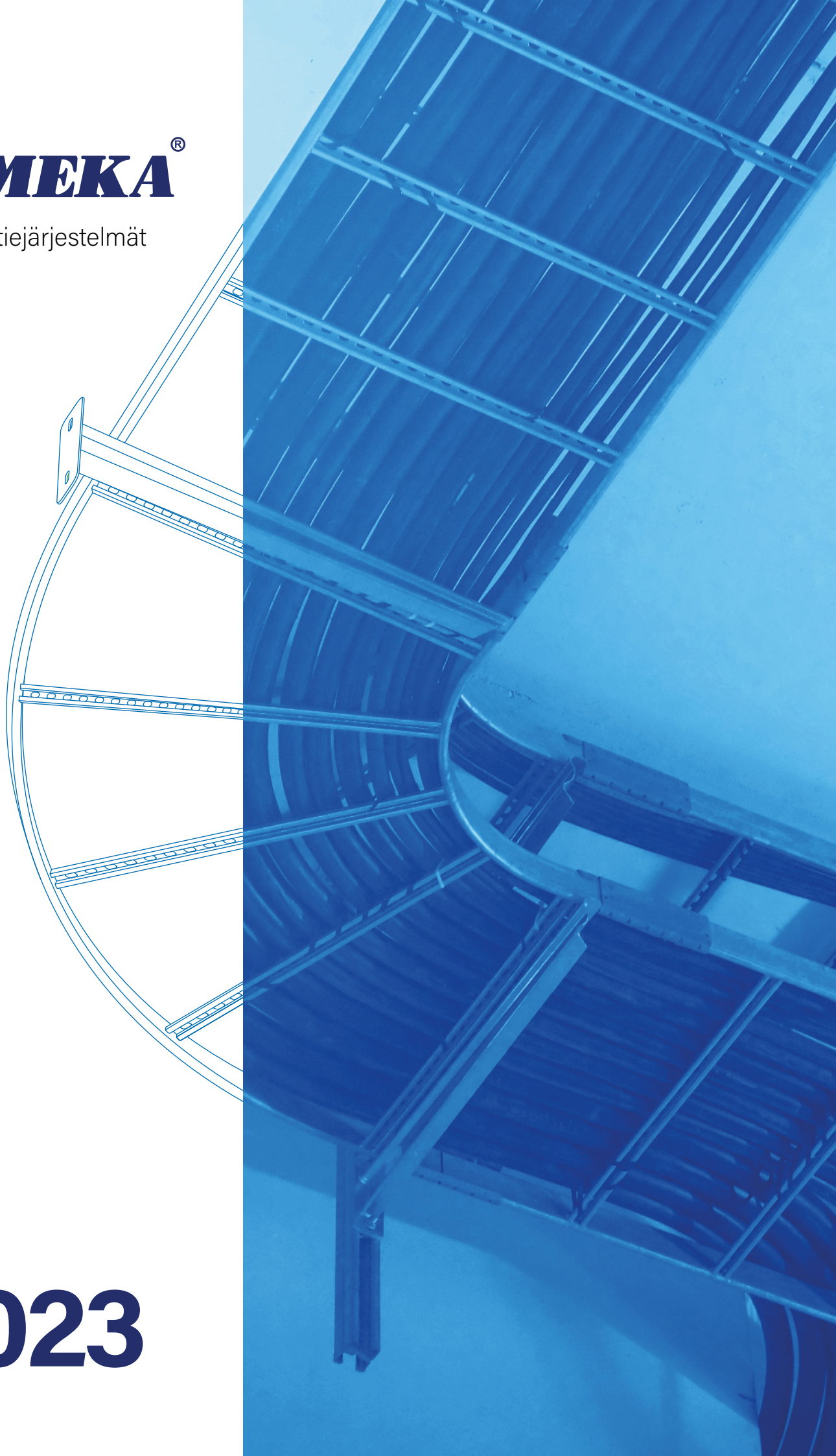


Kaapelitiejärjestelmät



TUOTELUETTELO

2023



Kestävien kaapeliteiden mestari jo yli 40 vuotta

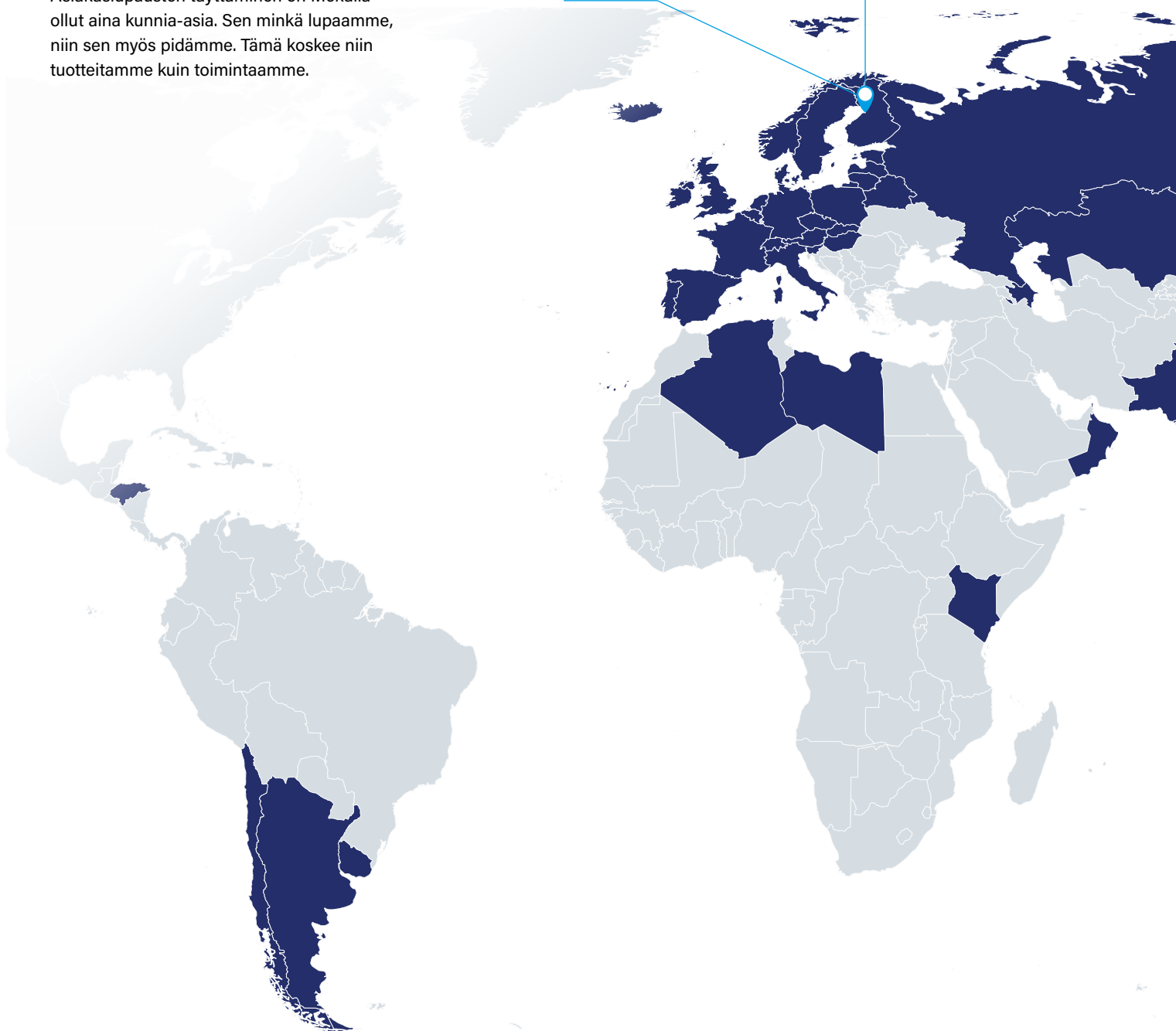
Meka Pro Oy on suomalainen perheyhtiö, joka valmistaa pitkän elinkaaren kestäviä kaapelitie-ratkaisuja. Yritystä johtaa kolmas sukupolvi.

Yrityksellä on 9 myyntikonttoria, 2 tehdasta ja sertifioitu testauslaboratorio ja se työllistää suoraan liki 150 ammattilaista. Mekalla on nyt työntekijöitä 6 maassa ja Meka on toimittanut tuotteitaan yhteistyökumppaneilleen ja asiakkailleen jo yli 80 maahan.

Asiakaslupausten täyttäminen on Mekalla ollut aina kunnia-asia. Sen minkä lupaamme, niin sen myös pidämme. Tämä koskee niin tuotteitamme kuin toimintaamme.



Oulu





Asiakaspalvelu

Tilaukset ja toimitukset

0207 450 886

finland.orders@meka.eu

Myynti

Teollisuus, OEM

0207 450 876

Pääkaupunkiseutu

0207 450 824

0207 450 876

Pohjois- ja Itä-Suomi

0207 450 833

Etelä- ja Kaakkois-Suomi

0207 450 824

Varsinais-Suomi ja Pirkanmaa

0207 450 832

Tekninen tuki

technicalsupport@meka.eu

Tuotepäälliköt

Tikashyllyt

0207 450 861

Lanka- ja levyhyllyt

0207 450 809

Valaisinkiskot, pistorasiapylväät
ja johtokanavat

0207 450 866

Laatupäällikkö

0207 450 859

quality@meka.eu

Meka Pro Oy

Konetie 25, 90620 Oulu

0207 450 800

meka@meka.eu

www.meka.eu

Tarkemmat yhteystiedot
www.meka.eu

Täydelliset Mekan kaapelitiejärjestelmät



Tikashyllyt

s. 1-1

KS20 K

Tikashyllyjen pikkujättiläinen talotekniikan ratkaisuihin.

KS20

Monikäyttöinen tikashylly keskiraskaille kuormille kaikkiin ilmastorasitusluokkiin.

KS60

Keskiraskaiden kuormien tikashylly talotekniikan raskaille ja teollisuuden keskiraskaille kuormille.

KS100

Pitkien jänneväliden korkeareunainen tikashylly rei'itetyllä sivuprofiililla kaikkiin ilmastorasitusluokkiin.

KS80

Teollisuuden tikashylly raskaille kuormille ilmastorasitusluokkaan CX asti.

KSF80

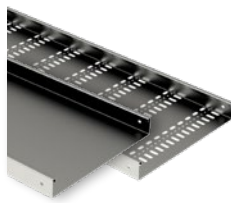
Pitkien kannakevälien tikashylly teollisuuden raskaammille kuormille ilmastorasitusluokkaan CX asti.

KS80 SP2.0

Teollisuuden vahvistettu tikashylly raskaimmille kuormille.

KSE80

Elintarviketeollisuuden tikashylly.



Levyhyllyt

s. 2-1

KRA

Umpipohjainen levyhylly. Käyttökohteita ovat toimisto- ja liikerakennukset, koulut, sairaalat ja kauppakeskukset.

KRB

Rei'itetty levyhylly. Käyttökohteita ovat toimisto- ja liikerakennukset, koulut, sairaalat ja kauppakeskukset.

KRC

Rei'itetty asennuslevy. Mahdollistaa tarvittavien lisäkalusteiden kiinnityksen levyhyllyihin.

KRV

Tasapohjainen valaisinkisko. Sopii monipuolisesti valaisinasennuksiin. Soveltuvia käyttökohteita ovat esimerkiksi toimisto- ja liikerakennukset, kauppakeskukset, koulut ja parkkihallit.



Lankahyllyt

s. 3-1

WMT

Helposti muokattava lankahylly. Käyttökohteita ovat esimerkiksi toimistot, ICT, elintarvike- ja kemianteollisuus sekä uusiutuvan energian kohteet.

Meka Pron tuotteilla voit suunnitella ja toteuttaa kaapelitiet aina turvallisesti, laadukkaasti, kustannustehokkaasti ja aikataulussa pysyen.



Valaisinkiskot

s. 4-1

MEK®

Kattava valaisinkiskojärjestelmä. Vaihtoehtoja kevyistä leveisiin valaisinkiskojärjestelmiin kaikkiin ilmastorasitusluokkiin. Soveltuvia käyttökohteita ovat esimerkiksi toimisto- ja liikerakennukset, kauppakeskukset, koulut ja parkkihallit.

AluMEK

Kevyt ja jäykkä alumiininen valaisinkisko erityisesti toimisto- ja liikerakennuksiin, kauppakeskuksiin sekä kouluihin.



Johtokanavat

s. 5-1

INSTAL®

Alumiiniset johtokanavat.

INFORM

Muoviset johtokanavat.



Pistorasiapylväät

s. 5-33

INSTAL SP

Alumiiniset pistorasiapylväät ja alasottoputket.



BIM-

tietomallit

Mekan kaapelitietjärjestelmistä saatavilla useisiin suunnitteluohjelmistoihin.

CADMATIC

AUTODESK®
REVIT™

AVEVA



Meka Pro Oy

Meka Pro kumppanina tarjoaa luotettavimmat kaapelitieratkaisut kaikkiin asiakkaidensa tarpeisiin. Meka Pron valmistamia tuoteratkaisuilla asiakkaat voivat suunnitella ja toteuttaa projektinsa aina turvallisesti, laadukkaasti ja kustannustehokkaasti aikataulussa pysyen.

Turvalliset ja sertifioidut tuotteet

Kaapelitietuotteiden ja -ratkaisujen turvallisuus on vastuullisuuden ytimessä. Meka Pro on viimeisten vuosien aikana investoinut huomattavasti tuotteidensa tieteelliseen testaamiseen. Kesäkuussa 2019 Kiwa Inspecta myönsi Meka Pron testilaitteistolle ja sen tuloksille IEC 61537 standardin mukaisen sertifiointin. Tämän tuoteluettelon tuotetiedot, kuormituskäyrät ja kantavuudet ovat päivitetty uusimman IEC 61537 standardin mukaisiksi. Meka Pro on kaapelitievalmistaja, joka sertifioidusti suunnittelee, valmistaa ja testaa tuotteensa IEC 61537 standardin mukaisesti.

Todellisuutta vastaavat mittaustulokset

Standardin IEC 61537 mukainen toiminta varmistaa, että Meka Pron tuotteet ja mittaustulokset vastaavat todellisuutta. Testitulokset ovat toistettavissa ja vertailtavissa muiden vastaavalla tavalla mitattujen tuotteiden kanssa. Asiakkaamme tietävät siis täsmälleen mitä saavat. Luotettavat mittaustulokset antavat Meka Prolle ja Meka Pron asiakkaille valmiuden optimoida kaapelitieratkaisut täsmälleen tarpeen ja vaatimusten mukaisesti. Näin asiakkaat voivat valita turvalliset ja kustannustehokkaimmat ratkaisut. Keveämmät ratkaisut silloin, kun turvallisuus on varmistettu, säästävät myös asiakkaidemme kustannuksia, asentajien voimia ja ympäristöä.

Testattu ja todennettu paloturvallisuus

Paloturvallisuus ja palonkestävyys on toinen erittäin tärkeä osa nykyaikaista ja vastuullista sähkösuunnittelua ja -asennusta. Meka Pro on testannut ja testaa tuotteidensa ja kaapelitiejärjestelmän palonkestävyyden kaapelit asennettuina ja kytkettyinä standardin EN 1363-1 mukaisesti. Meka Pron valmistajan vakuutukset perustuvat suoritettuihin testeihin, eivätkä pelkästään simuloituihin rakennekestävyytlaskelmiin. Meka Pron yli 1200 palotestattua standardituotetta mahdollistavat aina erinomaisen, kustannustehokkaan ja paloturvallisen asennuksen.

Vahvuus kotimaisuudessa

Meka Pro on suomalainen toimija ja ylpeä Avainlipun kantaja. Tarjoamme työtä ja mahdollisuuksia, ylläpidämme osaamista ja tuotekehitystä Suomessa sekä käytämme pääosin kotimaisia materiaaleja. Asiakasläheisyys, kotimaiset raaka-aineet ja valmistus Suomessa auttavat meitä pitämään toimitusvarmuutemme ja tuotteidemme saatavuuden alan huipulla. Meka Pro tuotteineen työllistää suoraan ja välillisesti liki 500 suomalaista.

Olemme lähelläsi ja henkilöstömme auttaa sinua valitsemaan juuri oikean ratkaisun kohteeseesi – turvallisesti, laadukkaasti ja kustannustehokkaasti.

Heinäkuu 2022
Meka Pro Oy
Oulu

Valitse oikea kaapelitiejärjestelmä

Kaapelitiejärjestelmän valinta ja suunnittelu kannattaa tehdä huolellisesti järjestelmän käyttöiän maksimoimiseksi ja turvallisuuden varmistamiseksi.



Autamme mielellämme sinua löytämään oikean ratkaisun kohteeseesi ja varmistamaan, että projektisi valmistuu aikataulussa ja kustannustehokkaasti.

Älä epäröi, vaan ota meihin yhteyttä.
020 745 0800, meka@meka.eu

Suunnitteluun ja valintaan vaikuttavat

1 Ilmastorasitusluokka (C1-CX)

Asennuskohteen ilmastorasitusluokan selvittäminen auttaa valitsemaan tarkoituksenmukaisen materiaalin ja pintakäsittelyn kaapelitiejärjestelmään. Ilmastorasitusluokitustaulukon selityksineen löydät sivulta 9.

Eri ilmastorasitusluokkiin sopivia pinnoitteita ovat:

C1-C2

- Sähkösinkitys (EG)
- Kuumasinkitty teräs (PG)
- Maalipinnoitettu tuote (M ja B)

C3-C4

- Kastosinkitty tuote (HDG)
- XPG-pinnoitettu teräs (XPG)

C5-CX

- Haponkestävä teräs (HST)

2 Kaapelikuorma (kg/m) ja kannakeväli (m)

Kaapelikuorma vaikuttaa kannakevälin määrittelyyn tai vaihtoehtoisesti kannakeväli voi määrittää kaapelikuorman. Vahvoilla ja tukevilla tuotteilla voidaan toteuttaa pitkiä kannakevälejä tai vaihtoehtoisesti kantaa huomattavia kuormia lyhyellä kannakevälillä. Vastaavasti kevyemmillä tuotteilla joko kaapelikuorma tai kannakeväli jää pienemmäksi.

Tarkat kuormitettavuudet kannakeväleittäin ja tuotteittain löytyvät tästä tuoteluettelosta.

3 Järjestelmän palonkestävyysvaatimukset

Paloturvallinen asennus toteutetaan MEKA®-tuotteilla noudattaen erillistä ohjetta. Ohje on ladattavissa osoitteessa www.meka.eu.

Palonkestävissä asennuksissa tuotteen leveys, kannakeväli, maksimikuormitus ja asennustavat ovat rajoitettuja.

Hyväksytyt palonkestävät asennustavat ovat määritelty tuoteperheittäin.

Esimerkkejä kannakoinneista ja maksimikuormista

Tuotekohtaiset tarkat kuormitettavuustiedot, mukaan lukien suurin sallittu kuormitus, on tarkistettava tuotteen kuormituskäyristä.

Tikashyllyt kantavat 110 kg/m

4 metrin kannakevälillä
• KS100, KSF80 ja
KS80 SP2.0

50 kg/m
4 metrin kannakevälillä
• KS80 ja KS60

40 kg/m
4 metrin kannakevälillä
• KS20

20 kg/m
4 metrin kannakevälillä
• KS20 K

Levyhyllyt kantavat 20 kg/m

3 metrin kannakevälillä
• KRA ja KRB

Lankahyllyt kantavat
10 kg/m
2 metrin kannakevälillä
• WMT

Valaisinkiskot kantavat

40 kg/m
3 metrin kannakevälillä
• MEK 70 ja MEK 110

30 kg/m
3 metrin kannakevälillä
• MEK 70 K

15 kg/m
3 metrin kannakevälillä
• MEK 70 S



Kuormitustestaus

IEC 61537

Meka Pro mittaa kaapelitiejärjestelmän turvallisen työkuorman ja vastaavan taipuman sertifioidusti standardin IEC 61537 mukaisesti. Turvallinen työkuorma (SWL) on kuorma [kg/m], joka aiheuttaa 1/100 jännevälän suuruisen taipuman, tai ellei 1/100 taipumaa saavuteta, niin turvallinen työkuorma on pysyvän muodon muutoksen aiheuttava voima jaettuna varmuuskertoimella 1,7.

Standardin IEC 61537 mukaan turvallinen työkuorma ei saa aiheuttaa kaapelitiejärjestelmään, mukaan lukien liitokset ja kiinnitysosat, normaalilla tai korjatulla näkökyvyllä (ilman suurennusta) havaittavissa olevia vaurioita tai halkeamia. Kaapelitiejärjestelmän täytyy palautua lähtötilanteeseen turvallisen työkuorman poistamisen jälkeen.

Vertailukelpoiset kuormitustulokset

Meka Pron ilmoittamat kuormitustulokset on mitattu kalibroidulla testilaitteella. Meka Pron mittausten menetelmä on sertifioitu standardin IEC 61537 mukaan. Meka Pron kuormitustulokset ovat vertailukelpoisia vastaavalla tavalla mitattujen kaapelitiejärjestelmien kuormitustulosten kanssa.

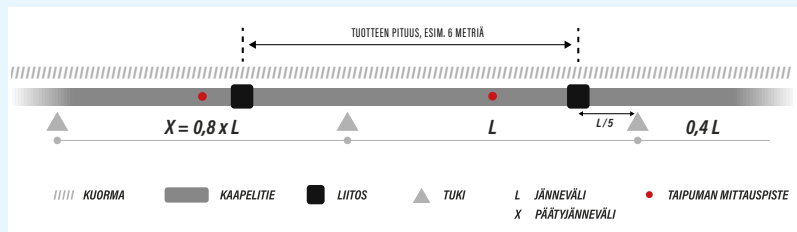
Varmista koko järjestelmän kestävyys yhteensopivilla tuotteilla

Kaapelitiejärjestelmään kuuluu muitakin osia kuin tikas- ja levyhyllyjä, joten järjestelmän heikoin kohta voi olla jokin muu osa kuin tikas- tai levyhyllä. Esimerkiksi kannakkeen sallittu kuormitus voi olla pienempi kuin siihen kiinnitetyn tikashyllyn. Standardissa IEC 61537 onkin ohjeet myös kannakkeiden kestävyden mittaamiseksi.

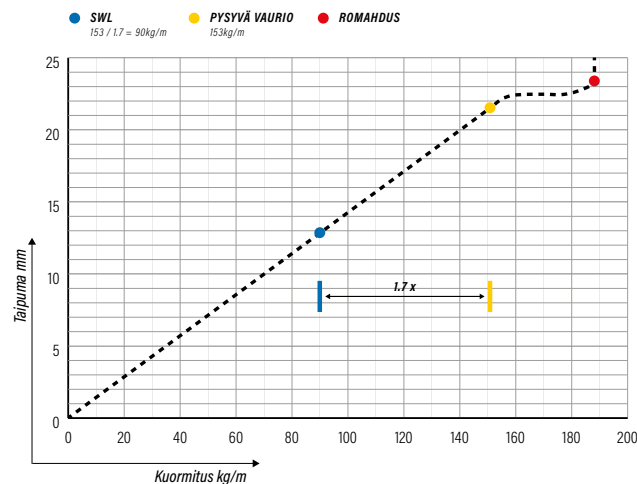
Systeemin joustavuus voi myös rajoittaa kaapelitiejärjestelmän kuormitusta, vaikka pitkät osat ja kannakkeet kestäisivätkin isompia kuormia. Standardi IEC 61537 sallii kannakkeiden välillä taipuman, joka on enintään 1/100 jännevälän pituudesta. Meka Pro on huomioinut tämän tuloskuvaajissa.



Standardin mukaan testatut tuotteet antavat asiakkaalle mahdollisuuden verrata järjestelmiä keskenään. Kuvassa testataan tikashyllyn turvallista työkuormaa testauslaboratoriomme kalibroidulla testilaitteella.



Meka Pron testityypin 3 mukaisissa mittauksissa liitoskohta on 1/5 jännevälän etäisyydellä tukipisteestä, ja päätyjännevälän pituus on 4/5 jännevälän pituudesta.



Standardin mukaan turvallinen työkuorma ei saa aiheuttaa kaapelitiejärjestelmään, mukaan lukien liitokset ja kiinnitysosat, normaalilla tai korjatulla näkökyvyllä (ilman suurennusta) havaittavissa olevia vaurioita tai halkeamia.

Maadoitus ja potentiaalintasaus

IEC 61537

Jokaisessa rakennuksessa on tehtävä pää-potentiaalintasaus. Pääpotentiaalintasauksen tarkoituksena on ehkäistä vaarallisten jännite-erojen esiintyminen samanaikaisesti kosketeltavien johtavien osien välillä. Potentiaalintasauksessa jännitteelle alttiit ja muut johtavat osat liitetään samaan potentiaaliin, jolloin niiden välillä ei ole potentiaalieroja.

Pääpotentiaalintasaukseen liitetään yleensä rakennuksen metalliset putkistot (LVI), metalliset rakenneosat sekä rakenteisiin käytetyt betonin pääteräkset soveltuvin osin. Myös metalliset kaapelitiejärjestelmät voidaan katsoa potentiaalintasauksen piiriin kuuluviksi rakenteiksi.

Kaapelihyllyjen suojamaadoitus ja potentiaalintasaus

Kaapelihyllyt ja valaisinripustuskiskot voidaan tulkita jännitteelle alttiiksi johtavaksi osaksi, jolloin ne pitää liittää rakennuksen pääpotentiaalintasaukseen ainakin yhdestä kohtaa. Erityisesti teollisuuden asennuksissa koko hyllyjärjestelmän maadoittamiseen ja sen luotettavuuteen tulee kiinnittää erityistä huomiota.

Teollisuuskohteissa on suositeltavaa, että kaapelihylly kytketään maadoitukseen esimerkiksi 40 metrin välein, mikäli se ei



Huomioithan teollisuuden asennuksissa koko hyllyjärjestelmän maadoittamisen ja sen luotettavuuden.

ole kiinnitetty johtavaan rakenteeseen luotettavalla tavalla (esimerkiksi maadoitettuun teräspilariin).

Johtokanavien suojamaadoitus ja potentiaalintasaus

Johtokanavajärjestelmää ei yleensä tarvitse suojamaadoittaa tai kytkeä potentiaalintasausjohtimeen, mutta joissakin asiakas-kohtaisissa tapauksissa saatetaan vaatia metalliosien suojamaadoitusta tai potentiaalintasauksia tai potentiaalintasauksia esimerkiksi sähköisten häiriöiden välttämiseksi.



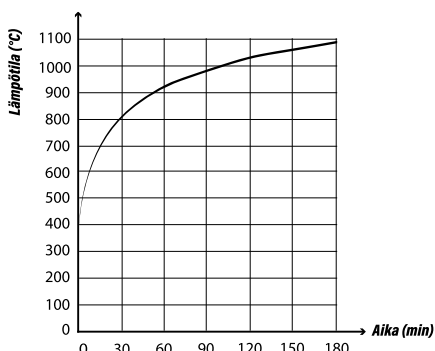
Tuoteryhmäkohtaiset potentiaalintasaus-tulokset löydät jokaisen tuoteosion alusta.

Palonkestävyys

EN 1363-1

Meka Pro testaa tuotteidensa palonkestävyyttä säännöllisesti laadukkaiden ja turvallisten kaapelitiejärjestelmien takaamiseksi. Tuotteita testataan laajasti ja useita eri asennustapoja käyttäen itsenäisissä testauslaboratorioissa.

Meka Pron kaapelitiejärjestelmät testataan aina standardin EN 1363-1 mukaisessa lämpötilassa yhdessä kaapeleiden kanssa virtapiiri kytkettynä.



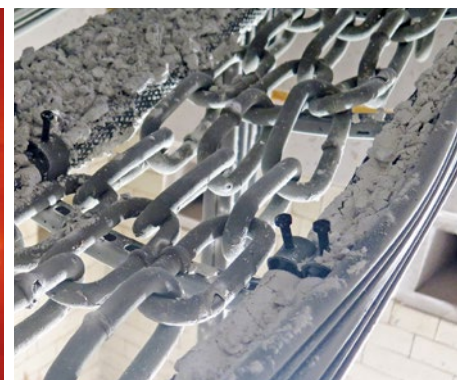
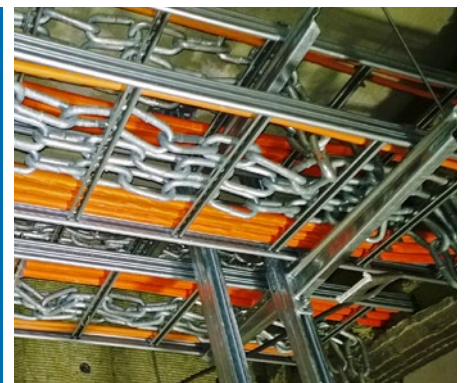
Standardin EN 1363-1:n mukainen testiympäristön lämpötilakäyrä.



Ohjeistukset ja uusimmat testaustulokset palonkestävistä asennuksista Meka Pro Oy:n verkkosivuilta






www.meka.eu









Pintakäsittelyt

Tuotteen pintakäsittely tulee valita vaikuttavien ympäristöolosuhteiden perusteella. MEKA®-tuotteiden nimikkeessä on tuotteen pintakäsittelystä kertova lyhenne, esim. KS20-200 L=6000 **PG**.

| Muovi | M  | B  | AD  | AL  |
|---|--|---|---|---|
| Valkoinen tai värillinen muovi | Maalipinnoitettu Valkoinen RAL 9010 | Maalipinnoitettu Musta RAL 9005 | Anodisoitu alumiini Harmaa luonnonväri EN000 | Alumiini |
| Ilmastorasitusluokka C1-C2 Standardi - | Ilmastorasitusluokka C1-C2 Standardi EN 10169 (terästuotteille) | Ilmastorasitusluokka C1-C2 Standardi EN 10169 (terästuotteille) | Ilmastorasitusluokka C1-C2 Standardi - | Ilmastorasitusluokka C1-C2 Standardi EN 573-3 |
| Muovituotteet valmistetaan joko ruisku- tai suulakepuristamalla läpivärjätystä muovigranulaateista. | Tuote voi olla esimerkiksi: <ul style="list-style-type: none"> Kuumasinkitty ja maalipinnoitettu terästuote Valmistuksen jälkeen maalattu teräs- tai alumiinituote | Tuote voi olla esimerkiksi: <ul style="list-style-type: none"> Kuumasinkitty ja maalipinnoitettu terästuote Valmistuksen jälkeen maalattu teräs- tai alumiinituote | Tuotteet valmistetaan joko valmiiksi anodisoidusta alumiinihiosta tai lopputuote on anodisoitu. Anodisoidun alumiinin pintaan on kasvatettu suojaava oksidikerros anodisointiliuoksen ja sähkövirran avulla. Tuloksena on kova ja mekaanista kulutusta kestävä pinta. | Alumiinituotteet valmistetaan pursottamalla alumiiniseoksesta. Tuotteita ei pintakäsitellä erikseen valmistuksen jälkeen. |
| Muovituotteita ei pintakäsitellä erikseen valmistuksen jälkeen. | Teräs- ja alumiinituotteiden maalipinnoitteena käytetään polyesteriä. Pinnoitteella on hyvä sää-, korrosio- ja kulutuskestävyys. | Teräs- ja alumiinituotteiden maalipinnoitteena käytetään polyesteriä. Pinnoitteella on hyvä sää-, korrosio- ja kulutuskestävyys. | | |
| EG  | PG  | HDG  | XPG  | HST  |
| Valmistuksen jälkeen sähkösinkitty teräs | Kuumasinkitty teräs | Valmistuksen jälkeen sulaan sinkkiin upotettu teräs | Kuumasinkitty, erikoispinnoitettu teräs | Haponkestävä teräs AISI 316L |
| Ilmastorasitusluokka C1-C2 Standardi EN ISO 2081 | Ilmastorasitusluokka C1-C2 Standardi EN 10346 | Ilmastorasitusluokka C1-C4 Standardi EN ISO 1461 | Ilmastorasitusluokka C1-C4 Standardi EN 10346 | Ilmastorasitusluokka C1-CX Standardi EN 10088 |
| Sinkkikerroksen vahvuus keskimäärin 5–8 µm | Sinkkikerroksen paksuus keskimäärin 20 µm | Sinkkikerroksen paksuus keskimäärin 45–55 µm | | |
| Sähkösinkityt tuotteet valmistetaan pintakäsittelemättömästä teräksestä. Valmis tuote esikäsitellään ja sähkösinkitään elektrolyysialtaassa. Sinkkikerros peittää tuotteen pinnat kauttaaltaan, myös leikkauspinnat ja hitsausseamat. | Kuumasinkityt terästuotteet valmistetaan valmiiksi sinkitystä teräksestä. Tuotteista käytetään myös nimityksiä etukäteen sinkitty, jatkuvatoimisesti sinkitty tai Sendzimir-sinkitty. | Kuumasinkityt eli kastosinkityt tuotteet valmistetaan pintakäsittelemättömästä teräksestä. Valmis tuote esikäsitellään ja upotetaan sulaan sinkkiin. Sinkkikerros peittää tuotteen pinnat kauttaaltaan, myös leikkauspinnat ja hitsausseamat. | XPG-tuotteet valmistetaan sinkkipohjaisella erikoiseoksella pinnoitetusta teräksestä. Erikoiseos muodostaa pinnoitteeseen ohuen ja tiiviin kalvon, joka parantaa korrosiosuojausta. Korrosiosuojaus perustuu katodiseen ja mekaaniseen suojaukseen. | Haponkestävät terästuotteet (HST) valmistetaan haponkestävästä teräksestä. Hitsaamalla valmistetut tuotteet peitataan valmistuksen jälkeen. |

Ilmastorasitusluokitukset

EN ISO 12944

| C1 | C2 | C3 | C4 | C5 | CX |
|--|--|---|---|---|--|
| Hyvin lievä | Lievä | Kohtalainen | Ankara | Hyvin ankara | Äärimmäinen |
| <p>Ulkona Ei ulkokäyttöön.</p> <p>Sisällä Lämmitetyt rakennukset, joissa puhtaat ilmatilat, esim. toimistot, koulut ja hotellit.</p> <p>Sinkityksen kuluminen ≤ 0,1 µm/vuosi</p> <p>Suosittelut pintakäsittely M, B, EG, PG </p> | <p>Ulkona Ilmatilat, joissa epäpuhtauksien määrä on alhainen. Enimmäkseen maaseutualueita.</p> <p>Sisällä Lämmitämättömät rakennukset, joissa voi esiintyä kondensoitumista, esim. varastot ja urheiluhallit.</p> <p>Sinkityksen kuluminen > 0,1–0,7 µm/vuosi</p> <p>Suosittelut pintakäsittely M, B, EG, PG </p> | <p>Ulkona Kaupunki- ja teollisuusilmatilat, joissa kohtalainen rikkidioksidikuormitus. Rannikkoalueet, joilla alhainen suolapitoisuus.</p> <p>Sisällä Tuotantotilat, joissa korkea kosteuspitoisuus ja jossain määrin epäpuhtauksia ilmassa, esim. elintarviketehtaat.</p> <p>Sinkityksen kuluminen > 0,7–2,1 µm/vuosi</p> <p>Suosittelut pintakäsittely HDG, XPG </p> | <p>Ulkona Teollisuus- ja rannikkoalueet, joilla suolapitoisuus on kohtalainen.</p> <p>Sisällä Kemianteollisuuden tuotantolaitokset, rannikolla sijaitsevat telakat ja veneveistämöt.</p> <p>Sinkityksen kuluminen > 2,1–4,2 µm/vuosi</p> <p>Suosittelut pintakäsittely HDG, XPG </p> | <p>Ulkona Teollisuusalueet, joilla kosteus on korkea ja ilmatila on syövyttävä. Rannikkoalueet ja rannikon ulkopuoliset alueet, joilla suolapitoisuus on korkea.</p> <p>Sisällä Teollisuusrakennukset, joissa kondensoituminen on miltei jatkuvaa ja saasteiden määrä korkea.</p> <p>Sinkityksen kuluminen > 4,2–8,4 µm/vuosi</p> <p>Suosittelut pintakäsittely HST </p> | <p>Ulkona Offshore-alueet, joilla suolapitoisuus on korkea. Teollisuusalueet, joilla kosteus on äärimmäinen ja ilmatila syövyttävä. Subtrooppiset ja trooppiset ilmastot.</p> <p>Sisällä Teollisuusrakennukset, joissa kosteus on äärimmäinen ja ilmatila syövyttävä.</p> <p>Sinkityksen kuluminen > 8,4–25 µm/vuosi</p> <p>Suosittelut pintakäsittely HST </p> |
| Tuoteryhmät ilmastorasitusluokittain | | | | | |
| C1 | C2 | C3 | C4 | C5 | CX |
| <p>Johtokanavat INSTAL® INFORM®</p> <p>Pistorasia-pylväät INSTAL®</p> <p>Alasotto-putket INSTAL®</p> | <p>Tikashyllyt KS20 K PG KS20 PG KS60 PG KS100 PG</p> <p>Levyhyllyt KRA M / PG KRB M / PG</p> <p>Lankahyllyt WMT EG</p> <p>Valaisinkiskot MEK 70 S M / PG MEK 70 K PG AluMEK</p> <p>Asennusosat M / EG / PG</p> | <p>Tikashyllyt KS20 HDG KS60 HDG KS100 HDG KS80 HDG KS80 SP2.0 HDG KSE80 HDG KSF80 HDG</p> <p>Lankahyllyt WMT HDG</p> <p>Valaisinkiskot MEK 70 K XPG</p> <p>Asennusosat HDG / XPG</p> | <p>Tikashyllyt KS20 HDG KS60 HDG KS100 HDG KS80 HDG KS80 SP2.0 HDG KSE80 HDG KSF80 HDG</p> <p>Lankahyllyt WMT HDG</p> <p>Valaisinkiskot MEK 70 K XPG</p> <p>Asennusosat HDG / XPG</p> | <p>Tikashyllyt HST KS20 HST KS100 HST KS80 HST KSE80 HST KSF80</p> <p>Lankahyllyt WMT HST</p> <p>Valaisinkiskot HST MEK 70</p> <p>Asennusosat HST</p> | <p>Tikashyllyt HST KS20 HST KS100 HST KS80 HST KSE80 HST KSF80</p> <p>Lankahyllyt WMT HST</p> <p>Valaisinkiskot HST MEK 70</p> <p>Asennusosat HST</p> |

Asennusohjeet

Tämän tuoteluettelon sisällön tarkoituksena on esittää ja havainnollistaa MEKA® kaapelitiejärjestelmien tuotetietoja ja yleisesti hyväksytyjä asennusesimerkkejä sekä yleistä teknistä tietoa kaapelitiejärjestelmiin liittyen.

Esitettävien tietojen ja esimerkkien tarkoituksena ei ole kattaa kaikkia kaapelitiejärjestelmien yksityiskohtia tai muunnelmia, eikä esittää jokaista mahdollista tietoa tai asennusesimerkkiä.

Tämän tuoteluettelon tarkoituksena ei ole myöskään korvata suunnittelijan, ostajan, urakoitsijan ja asentajan velvollisuutta tiedonhankintaan, ja voimassa olevien lakien, sääntöjen, ohjeiden, määräysten ja standardien noudattamiseen jokaisen yksittäisen kohteen ja projektin kaapelitiejärjestelmä- ja sähköasennuksessa.

Valitut tuotteet ja asennustapa tulee aina hyväksyttävä työmaan johtajalla ja työhön liittyvillä olennaisilla viranomaisilla.

Tuotevastuu

Kaapelihyllyjen asennuksessa on huomioitava:

1. Kaapelihyllyt ovat tarkoitettu vain kaapeleiden kannattamiseen.
2. Kaapelihyllyjä ei saa käyttää tikapuina eikä kävelysiltoina. Turvavaljaiden ja vastaavien varusteiden kiinnittäminen kaapelitietuotteisiin on kielletty.
3. Kaapelihyllyjen ja muiden kaapelitietuotteiden asennuksessa on huomioitava kaikkien osien kuormitettavuus sekä kiinnitys- ja pintamateriaalien riittävä lujuus. Valmistajan ilmoittamia tuotteiden maksimikuormitettavuuksia ei saa ylittää.
4. Muoviosia ei saa käyttää kannakointiin, ellei toisin ohjeisteta tuotetiedoissa ja/ tai asennusohjeissa
5. Tuotteita saa asentaa vain ammattitaitoinen ja pätevä henkilö, joka tietää turvallisen ja oikeaoppisen sähkörakoinnin ja rakentamisen käytännöt, sähkölaitteet sekä sähköjärjestelmien turvallisuuskysymykset. Asennuksen täytyy aina olla standardien, sekä paikallisten lakien, sääntöjen ja määräysten mukainen.
6. Valmistajan asennus- ja käyttöohjeita on noudatettava.
7. Iskevien ruuvinvääntimien käyttö on kielletty ylikiristämisen välttämiseksi ja tuotteiden korroosiokestävyyden varmistamiseksi.

8. Tuotteet on varastoitava ja käsiteltävä asianmukaisesti.
9. MEKA®-tuotteiden yhteydessä saa käyttää vain kyseisiin järjestelmiin kuuluvia tuotteita.
10. Tuotteita käytettäessä tulee varmistaa, että kiinnitystarvikkeet ja kiinnityspinta täyttävät vaaditut lujuusvaatimukset.
11. Tuotetiedoissa ilmoitettu suurin sallittu (max.) kuorma [kg], on kyseisen tuotteen suurin sallittu kuormitus. Tuotteeseen liittyvien osien suurimmat sallitut kuormat on tarkistettava kyseisten tuotteiden tuotetiedoista.
12. Tuotteita ei saa käyttää Pohjois-Amerikan alueella.

Valmistaja ei vastaa virheellisestä tuotevalinnasta, eikä tuotteen virheellisestä käytöstä aiheutuvista välittömistä ja välillisistä vahingoista.

Tekniset vaatimukset

Ennen kaapelihyllyjen käyttöä tutustu alla mainittuihin standardeihin ja määräyksiin sekä MEKA® -asennusohjeisiin.

1. Standardisarja SFS 6000
Pienjännitesähköasennukset
2. ST-kortti 51.06
"Palonkestävä johtojärjestelmä palon aikana toimiviksi tarkoitetuille järjestelmille"
3. ST-kortti ST 51.13
"Kaapelihyllyt, -tikkaat ja valaisinripustuskiskot"
4. ST-kortti ST 51.15
"Johtokanavajärjestelmät. Rakenne, suunnittelu ja asennus"
5. ST-kortti ST 51.17
"Sähkökaapelit ja paloturvallisuus"
6. ST-kortti ST 51.18.01
"Sähköläpivientien äänieristäminen"
7. ST-kortti ST 51.18.02
"Sähköläpivientien paloeristäminen"

8. ST-kortti ST 53.21
"Rakennusten sähköasennusten maadoitukset ja potentiaalintasaukset"

Yleiset asennusohjeet

Kaapelitiasennukset tehdään siten, ettei kuorma ylitä valmistajan ilmoittamaa maksimikuormitusta, tai taipuma ylitä kannakevälillä arvoa 1/100 kannakevälin pituudesta. Käytännössä taipuma 1/100 tarkoittaa, että esimerkiksi 3 metrin kannakevälillä taipuma saa olla enintään 30 millimetriä. Taipuma laskettaessa huomioidaan lisäysvarana noin 50 % olemassa olevasta kuormituksesta.

Kaapelihyllyjen ja valaisinkiskojen päihin sekä välille jätetään riittävät lämpölaajenemistilat. Teräksen lämpölaajenemiskerroin on 0,000012 m/°C. Lämpölaajenemisen voi laskea kaavalla: $\text{lämpötilamuutos} \times 0,000012 \times \text{pituus}$. Jos esimerkiksi hyllyasennus on 100 metriä ja lämpötila muuttuu 40 °C, pituuden muutos on $40 \times 0,000012 \times 100 = 0,048$ m eli 48 mm.

Kaapelihyllyjen ja valaisinkiskojen asennuksessa on huomioitava kannakkeiden kuormitettavuus sekä kiinnitys- ja pintamateriaalien riittävä lujuus.

Paikoissa, joissa pystyhyllyt ovat alttiina mekaaniselle vaurioitumiselle, hyllyt suojataan 1,5 metrin korkeuteen suojakannella.

Läpiviennit

Paloseinien läpiviennissä on kaapelihylly katkaistava seinien vierestä. Paloalueiden rajalla läpivientien on vastattava lävistettävän rakenteen palonkestoisuutta. Erityyppisiä palonkestäviä kaapeliläpivientejä on esitetty ST-kortissa 51.18.02. Ääneneristysperiaatteita kaapelihyllyjen ja valaisinkiskojen sekä johtokanavien seinien läpiviennissä on esitetty ST-kortissa ST 51.18.01.

Kojeet

Kaapelihyllyille tai valaisinkiskoille sijoituvat kojeet, kuten jakorasiat, kiinnitetään tukevasti ja siten, etteivät kojeet jää varsinaiseen johtotilaan. Tarvittaessa käytetään MEKA®-asennuslevyjä.

Suurvirtakaapelijärjestelmien käyttö

KS80 ja KSF80 kaapelihyllyille voidaan asentaa suurvirtakaapeleita käyttäen ko. asennukseen tarkoitettuja kaapelikiinnikkeitä.



YouTube



Hyödynnä Meka Pron asennusvideot.

Hyväksynyt ja testaukset

CE-merkintä



Kaikilla MEKA®-tuotteilla ja osilla on CE-merkintä. CE-merkintä on valmistajan vakuutus siitä, että tuote täyttää sitä koskevien direktiivien vaatimukset.

Mekan tuotteita koskee EU:n pienjännitedirektiivi, eli LVD low voltage directive (2014/35/EU). Direktiivin tarkoituksena on taata, että Euroopan unionin markkinoilla olevat sähkölaitteet eivät oikein käytettyinä, asennettuina ja huollettuina vaaranna henkilöiden, kotieläinten tai omaisuuden turvallisuutta.

Direktiiviä sovelletaan kaikkiin sähkölaitteiden käytöstä aiheutuviin vaaroihin. Direktiivissä esitetään olennaiset turvallisuustavoitteet, joiden mukaisia sähkölaitteiden on oltava, jotta ne voidaan saattaa EU:n markkinoille. EU:n yhtenäistämislainsäädännön mukaisesti direktiivillä myös varmistetaan vaatimustenmukaisten sähkölaitteiden vapaa liikkuvuus.

FI-merkki



FI-turvallisuusmerkkiä saa käyttää tuotteissa, joissa on voimassaoleva SGS Fimkon tai Kiwa Inspectan myöntämä FI-sertifikaatti. FI-merkin saaminen edellyttää aina tyyppitestausta päteväksi todetussa testauslaboratoriossa ja FI-merkki myönnetään vain tarkat testit ja tarkastukset läpäisseille tuotteille. FI-merkityt tuotteita myös valvotaan valmistus- ja myyntipaikoilla ja tuotteet löytyvät FI-sertifioidut tuotteet rekisteristä. FI-turvallisuusmerkki tunnetaan kaikissa Euroopan talousalueen maissa ja se osoittaa, että tuote on turvallisuusstandardien mukainen ja täyttää direktiivien vaatimukset. Lisäksi se antaa pohjan lukuisien muiden maiden sertifiointille.

Avainlippu



Avainlippu on merkki suomalaisesta työstä. Avainlippu on merkki siitä, että Mekan tuotteet ja/tai tuoteryhmät valmistetaan Suomessa ja/tai tuotteen tai tuoteryhmän kotimaisuusaste on vähintään 50 prosenttia omakustannusarvosta. Avainlipun myöntää Suomalaisen Työn Liitto ry.

EAC sertifiointi



Tulliliiton muodostavat Venäjä, Valko-Venäjä ja Kazakstan. Sertifiointi noudattaa Tulliliiton ja/tai Venäjän, Valko-Venäjän, Kazakstanin sertifiointien ohjeita. Tulliliiton sertifiointimerkki on EAC Eurasian Conformity. Aiemmin käytössä olleiden GOST-R -sertifikaattien tilalle ovat tulleet tulliliiton EAC-sertifikaatit.

Mekan yleiset toimitusehdot

Mikäli muuta ei asiakkaan kanssa ole kirjallisesti sovittu, Meka myy ja toimittaa tuotteitaan NL17 Yleisten toimitusehtojen mukaisesti.

Useimmiten toimitusehto määritetään kuitenkin tarjous- ja sopimuskohtaisesti asiakkaan kanssa. Kotimaan kaupassa käytetään pääosin CPT- tai DAP-toimituslauseketta. Vientikaupassa noudatetaan INCOTERMS 2020 mukaista toimituskohtaisesti sovittavaa toimituslauseketta. Tavarat toimitetaan sovittuun toimitusajan mukaisesti. Tavaroiden omistusoikeus siirtyy ostajalle, kun koko kauppahinta on maksettu.

Standardit

IEC 61537 standardi, "Kaapelien ohjaus - Kaapelihylly- ja kaapelitaskyhyllyjärjestelmät", määrittelee kaapelihyllyjen, kannakkeiden ja muiden osien mekaanisen testauksen. Standardi määrittelee myös sähkönjohtokyvyn testit. IEC 61537 on kaapelihyllyjärjestelmille kansainvälinen harmonisoitu tuotestandardi.

EN 50085-1 standardi, "Sähköasennusten johtokanavajärjestelmät". Standardi sisältää johtokanavajärjestelmien rakennevaatimukset ja testit. Harmonisoitu tuotestandardi.

EN 60529 standardi, "Sähkölaitteiden kotelointiluokat (IP-koodi)". Standardissa määritellään kotelointiluokat ja tunnuksat, sekä esitetään vaatimukset ja tarvittavat kokeet. Harmonisoitu tuotestandardi.

Kierrätettävyys



Mekan tuotteet valmistetaan kierrätettäviä materiaaleista, ja tuotteet ovat kierrätettäviä niiden käyttöänsä jälkeen.

Lukuohje



Ajankohtaiset ja kattavat tuotetiedot, mittaustulokset ja asennusesimerkit löydät verkkosivuiltamme.

www.meka.eu

Tuotetaulukko

1. Tuotenimikkeen sähkönumero.
2. Varastotuote -merkintä tarkoittaa nimikkeen nopeampaa saatavuutta. Varastotuotteiksi merkityt tuotteet löytyvät Mekan omasta varastosta.
3. Tuotteen paino kilogrammoina.
4. Tuotteen mittatiedot millimetreinä. Kirjainta vastaava mittaviiva löytyy tuotteen mittakuvasta.
5. Tuotteen myyntipakkaus. Pitkien tuotteiden osalta ilmoitetaan kappalemäärä ja yhteenlaskettu metrimäärä. Asennusosien osalta ilmoitetaan pakkauksen sisältämä kappalemäärä.
6. Tuotteiden pintakäsittelyn tai materiaalin lyhenne.
7. Pintakäsittelyn tai materiaalin kuvaus.
8. Ilmastorasitusluokat, joihin tuotteet soveltuvat.

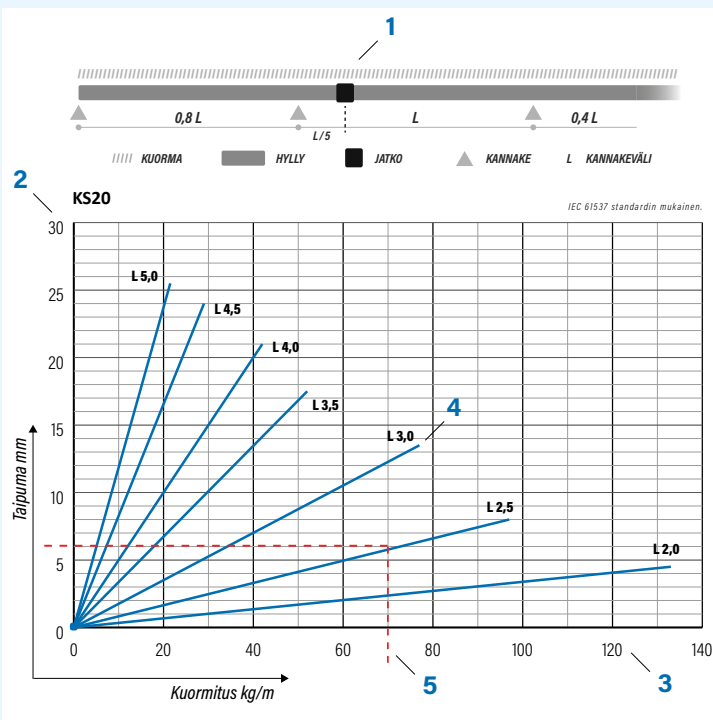
| 1 SNRO | 2 TUOTE x = varastotuote | 3 PAINO kg / kpl | 4 A mm | S mm | L mm | 5 PAKKAUS |
|-----------|---|------------------------|--------------|---------|---------|-----------------|
| 1449401 | x KS20-200 L=3000 PG | 5.72 | 200 | 1 | 3000 | 10 PCE / 30 MTR |
| 1449402 | x KS20-300 L=3000 PG | 6.2 | 300 | 1 | 3000 | 10 PCE / 30 MTR |
| 1449403 | KS20-400 L=3000 PG | 6.72 | 400 | 1 | 3000 | 10 PCE / 30 MTR |
| PG | Valmistettu standardin EN 10346 mukaisesti kuumasinkitystä teräksestä : C1-C2 | | | | | |

Kuormituskäyrät

1. IEC 61537 standardin, tyyppin 3 mukainen testausmenetelmä.
2. Tuotteen taipuma millimetreinä.
3. Tuotteen kuormitus kilogrammoina per metri.
4. Kuormitustestauksessa käytetty kannakeväli metreinä.
5. Kuormituksen ollessa 70 kilogrammaa metrille ja kannakevälin ollessa 2,5 metriä tuote taipuu 6 millimetriä.

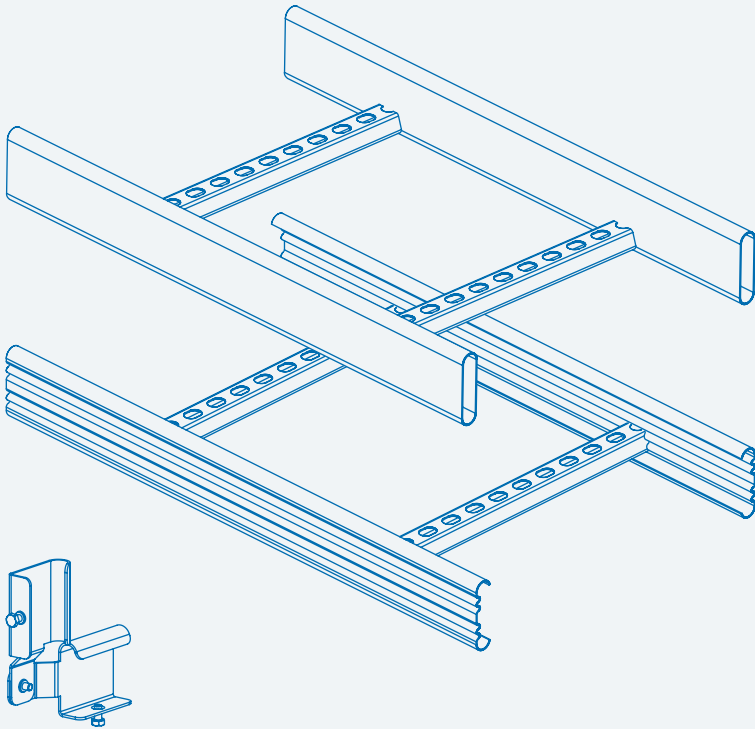
Turvallinen työkuorma (SWL) on testattu kalibroidulla testilaitteella. Mittausmenetelmä on sertifioitu standardin IEC 61537 mukaan. Liitos on 1/5:n etäisyydellä kannakkeesta ja taipuma on mitattu kannakkeiden puolivälissä.

SWL on kuorma, joka aiheuttaa 1/100 jännevälän suuruisen taipuman, tai ellei 1/100 taipumaa saavuteta, niin pysyvän muodonmuutoksen aiheuttava voima jaettuna varmuuskertoimella 1,7.



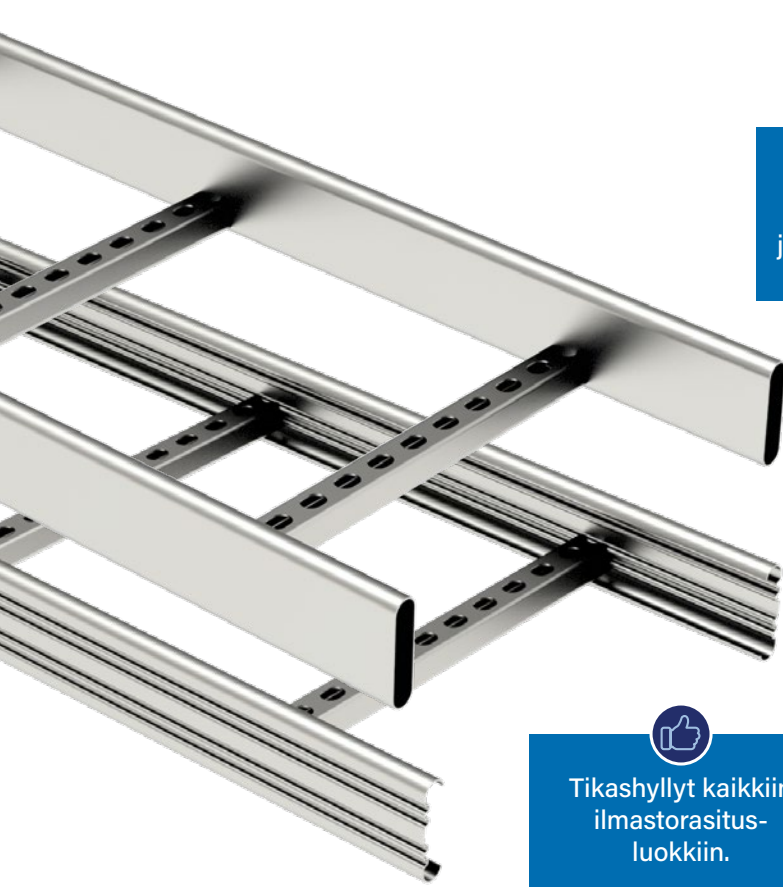


Kaapelitiejärjestelmät



Tikashyllilyt

2023



Optimaaliset
kaapelitieratkaisut
jokaiseen kohteeseen.



Saatavana
tuotteet
paloluokkaan E90.



Tikashyllyt kaikkiin
ilmastorasitus-
luokkiin.



Kaikki tikashyllyt
ovat täysin
kierrätettäviä.

Tikashyllyt

KS20 K PG

Avoin sivuprofiili

47 kg/m (3 metrin kannakevälillä)

Tikashyllyjen pikkujättiläinen talotekniikan ratkaisuihin sisä- ja ulkokäyttöön, kun ilmastorasitusluokka C1 tai C2 on riittävä. Tikashylly on valmistettu kuumasinkitystä teräksestä. Yhteensopiva KS20- ja KS60-järjestelmien kanssa.

KS20 PG

Avoin sivuprofiili

76 kg/m (3 metrin kannakevälillä)

Monikäyttöinen tikashylly talotekniikan keskiraskaille kuormille sisä- ja ulkokäyttöön ilmastorasitusluokkiin C1-C2. Tikashylly on valmistettu kuumasinkitystä teräksestä. Yhteensopiva KS20 K- ja KS60-järjestelmien kanssa.

KS20 HDG

Avoin sivuprofiili

76 kg/m (3 metrin kannakevälillä)

Monikäyttöinen tikashylly talotekniikan ja teollisuuden keskiraskaille kuormille sisä- ja ulkokäyttöön ilmastorasitusluokkiin C1-C4. Tikashylly on valmistuksen jälkeen upottamalla kuumasinkitty (kastosinkitty). Sinkityksen keskimääräinen vahvuus on 55 µm. Yhteensopiva KS60-järjestelmän kanssa.

KS60 PG

Avoin sivuprofiili

114 kg/m (3 metrin kannakevälillä)

Talotekniikan raskaille kaapelikuormille sisä- ja ulkokäyttöön ilmastorasitusluokkiin C1-C2. Kevyempi vaihtoehto KS80-tikashyllyille. Tikashylly on valmistettu kuumasinkitystä teräksestä. Yhteensopiva KS20 K- ja KS20-järjestelmien kanssa.

KS60 HDG

Avoin sivuprofiili

114 kg/m (3 metrin kannakevälillä)

Tikashylly teollisuuden keskiraskaille kuormille ilmastorasitusluokkiin C1-C4. Kevyempi vaihtoehto KS80-tikashyllyille. Tikashylly on valmistuksen jälkeen upottamalla kuumasinkitty (kastosinkitty). Sinkityksen keskimääräinen vahvuus on 55 µm. Yhteensopiva KS20-järjestelmän kanssa.

KS80 HDG

Putkiprofiili

109 kg/m (3 metrin kannakevälillä)

Teollisuuden tikashylly raskaille kuormille ilmastorasitusluokkiin C1-C4. Putkiprofiili kestää teollisuuden suuret kuormat ja täyttää poikittaisjäykkyyden vaatimukset. Tikashylly on valmistuksen jälkeen upottamalla kuumasinkitty (kastosinkitty). Sinkityksen keskimääräinen vahvuus on 55 µm.

HST KS80

Putkiprofiili

109 kg/m (3 metrin kannakevälillä)

Teollisuuden tikashyly erittäin vaativiin ympäristöolosuhteisiin. Ruostumattomasta ja haponkestävästä teräksestä (AISI 316L) valmistettu putkiprofiili kestää teollisuuden suuret kuormat, täyttää poikittaisjäykkyyden vaatimukset ja soveltuu ilmastorasitusluokkiin C1–CX.

KSE80 HDG

Putkiprofiili, pyörästetty piena

109 kg/m (3 metrin kannakevälillä)

Elintarviketeollisuuden kuumasinkitty tikashyly. Valmistuksen jälkeen upottamalla kuumasinkitty (kastosinkitty) tikashyly elintarviketeollisuuteen optimoidulla putki- ja pienaprofiililla. Tikashylyyn päädyt ovat suojatulpatut. Sinkityksen keskimääräinen vahvuus on 55 µm.

HST KSE80

Putkiprofiili, pyörästetty piena

109 kg/m (3 metrin kannakevälillä)

Elintarviketeollisuuden tikashyly. Ruostumattomasta ja haponkestävästä teräksestä (AISI 316L) valmistettu putkiprofiili suojatulpatuilla päädyillä ja optimoidulla putki- ja pienaprofiililla täyttää elintarviketeollisuuden hygieniavaatimukset.

KSF80 HDG

Putkiprofiili lisävahvistuksella, pitkät kannakevälit

155 kg/m (3 metrin kannakevälillä)

Pitkien kannakevälien tikashyly. Putkiprofiili lisävahvistuksella raskaille kuormille, pitkille kannakeväleille (jopa 9 m) ilmastorasitusluokkiin C1–C4. Tikashyly on valmistuksen jälkeen upottamalla kuumasinkitty (kastosinkitty). Sinkityksen keskimääräinen vahvuus on 55 µm.

HST KSF80

Putkiprofiili lisävahvistuksella, pitkät kannakevälit

155 kg/m (3 metrin kannakevälillä)

Pitkien kannakevälien tikashyly erittäin vaativiin olosuhteisiin. Ruostumattomasta ja haponkestävästä teräksestä (AISI 316L) valmistettu putkiprofiili lisävahvistuksella raskaille kuormille, pitkille kannakeväleille ilmastorasitusluokkiin C1–CX.

KS80 SP2.0 HDG

Vahvistettu putkiprofiili

182 kg/m (3 metrin kannakevälillä)

Pitkän jännevälin korkeareunainen tikashyly ilmastorasitusluokkiin C1–C4. Tikashyly on valmistettu kuumasinkitystä teräksestä. Korkeammassa kaapelitilassa myös paksummat kaapelit jäävät suojaan katseilta ja kolhuilta. Rei'itetty sivuprofiili mahdollistaa kalusteiden kiinnittämisen tikashylyyn sivuun.

KS100 PG

Avoim sivuprofiili

183 kg/m (3 metrin kannakevälillä)

Pitkän jännevälin korkeareunainen tikashyly ilmastorasitusluokkiin C1–C2. Tikashyly on valmistettu kuumasinkitystä teräksestä. Korkeammassa kaapelitilassa myös paksummat kaapelit jäävät suojaan katseilta ja kolhuilta. Rei'itetty sivuprofiili mahdollistaa kalusteiden kiinnittämisen tikashylyyn sivuun.

KS100 HDG

Avoim sivuprofiili

183 kg/m (3 metrin kannakevälillä)

Pitkän jännevälin korkeareunainen tikashyly ilmastorasitusluokkiin C1–C4. Tikashyly on valmistuksen jälkeen upottamalla kuumasinkitty (kastosinkitty). Sinkityksen keskimääräinen vahvuus on 55 µm. Korkeammassa kaapelitilassa myös paksummat kaapelit jäävät suojaan katseilta ja kolhuilta. Rei'itetty sivuprofiili mahdollistaa kalusteiden kiinnittämisen tikashylyyn sivuun.

HST KS100

Avoim sivuprofiili

183 kg/m (3 metrin kannakevälillä)

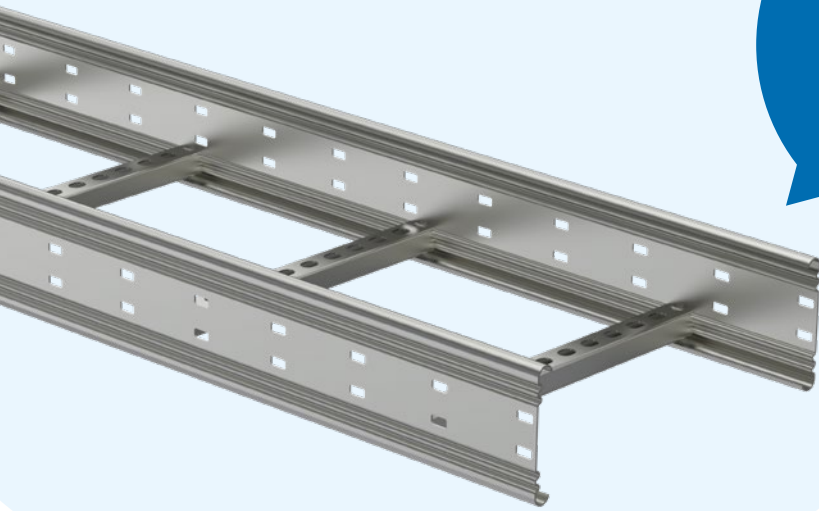
Pitkän jännevälin korkeareunainen tikashyly ilmastorasitusluokkiin C1–C5. Tikashyly on valmistettu ruostumattomasta ja haponkestävästä teräksestä (AISI 316L). Korkeammassa kaapelitilassa myös paksummat kaapelit jäävät suojaan katseilta ja kolhuilta. Rei'itetty sivuprofiili mahdollistaa kalusteiden kiinnittämisen tikashylyyn sivuun.

Kaikkia tikashylyjä voi käyttää pysty- ja vaaka-asennuksissa.

Kaikki tikashyllyt on saatavana 200–600 mm leveinä.

Tikashylyjen kuormitettavuus on testattu standardin IEC 61537 testaustyypin 3 mukaisesti.





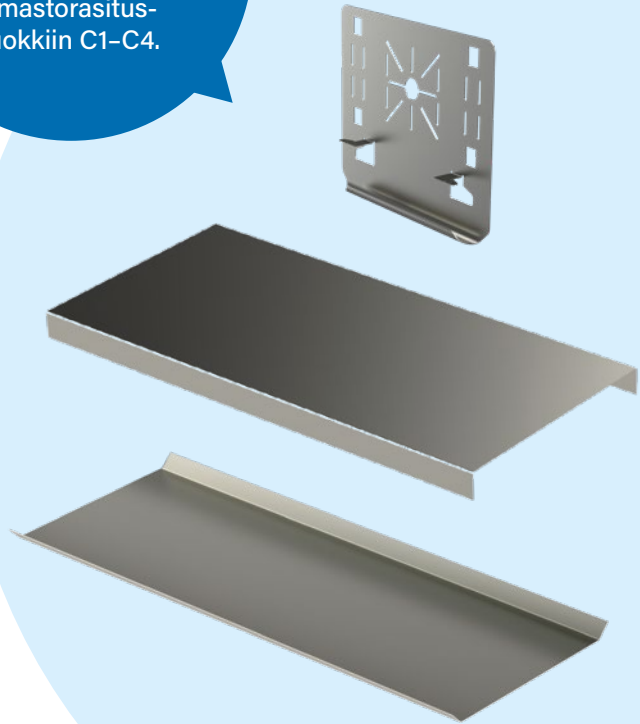
Saatavilla!
Tikashylly KS100.
Monikäyttöinen
korkeareunainen
tikashylly.
**Ilmastorasitus-
luokkiin C1-CX.**



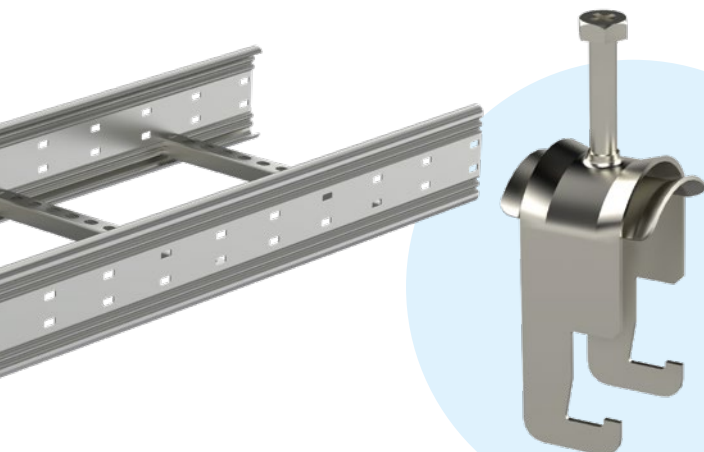
Uutta!
XPG-pinnoitetut
kannet, asennus-
ja pohjalevyt
ilmastorasitus-
luokkiin C1-C4.



Uutta!
Asennusten
viimeistelyyn ja käyttö-
turvallisuuteen. Suoja-
tulpat asennuskiskoihin
ASR, ASR-P ja FP sekä
kattokannakkeisiin
TP1, TP2 ja TP2-P.



Uutta!
Haponkestävästä
teräksestä valmistettu
kaarikiinnike CCA
ääriolosuhteisiin.



Sisällysluettelo

Tikashyllyt

| | | | | | |
|---|------|----------------------------------|------|--|-------|
| Palonkestävät tuotteet | 1-6 | Seinäkannake VK | 1-45 | Kattokiinnike TFP | 1-74 |
| Asennusesimerkit | 1-7 | Seinäkannake VKF | 1-46 | Kattokiinnike TFP2 | 1-74 |
| Potentiaalintasaus. | 1-8 | Seinäkannake VKZ | 1-47 | Kattokiinnike TFP3 | 1-75 |
| KS20 K- ja KS20-järjestelmä | 1-9 | Seinäkannake VKZ-N. | 1-48 | Kattokiinnike TFP-A. | 1-75 |
| KS60-järjestelmä | 1-10 | Keskikannake HK13. | 1-49 | Harjateräskiinnike HTK-AS | 1-76 |
| KS100-järjestelmä. | 1-12 | Keskikannake MK. | 1-50 | Harjateräskiinnike HTK-SK | 1-77 |
| KS80 ja KS80 SP2.0 -järjestelmä | 1-14 | Porttikannake TPK | 1-51 | Harjateräskiinnike HTK-LK | 1-77 |
| KSF80-järjestelmä | 1-16 | Porttikannake PRT | 1-51 | Kaarikiinnike CCA. | 1-78 |
| KSE80-järjestelmä | 1-17 | Seinäkiinnike VK2. | 1-52 | Kaapelikiinnike FDC | 1-79 |
| HST-järjestelmät. | 1-18 | Seinäkiinnike VK3. | 1-52 | Kaarikiinnike CCB. | 1-79 |
| Tikashylly KS20 K. | 1-20 | Kiinnike KS100 UB | 1-53 | Asennuslevy DPA | 1-80 |
| Tikashylly KS20 | 1-21 | Kiinnike KK. | 1-53 | Asennuslevy KS100 DPA | 1-80 |
| Tikashylly KS60 | 1-22 | Kiinnike KS100 KK. | 1-54 | Asennuslevy DPA-O | 1-81 |
| Tikashylly KS100 | 1-23 | Kiinnike KK-MK | 1-54 | Asennuslevy KS100 DPA-O | 1-81 |
| Tikashylly KS80 | 1-24 | Kiinnike KKF | 1-55 | Asennuslevy DPB | 1-82 |
| Tikashylly KS80 SP2.0 | 1-25 | Välituki KSF-VT | 1-55 | Asennuslevy DPB-O | 1-82 |
| Elintarviketikashylly KSE80 | 1-26 | Kattokannake TP1. | 1-56 | Asennuslevy DP-GT | 1-83 |
| Tikashylly KSF80 | 1-27 | Kattokannake TP2. | 1-57 | Asennuslevy KL | 1-83 |
| Kulmakappale KS45 | 1-28 | Kattokannake TP2-L | 1-58 | Kannenpidike KAP | 1-84 |
| Kulmakappale KS90 | 1-29 | Kattokannake TP2-P | 1-59 | Kansi KRL-KS | 1-85 |
| Kulmakappale KSE90. | 1-30 | Kattokannake HK1. | 1-60 | Kansi SK | 1-86 |
| Kulmakappale KSF90. | 1-30 | Jatkokappale JK | 1-60 | Kansi PSK | 1-87 |
| T-kappale KST. | 1-31 | Kattokannake HK2 | 1-61 | Jatkokappale KRL-J. | 1-88 |
| T-kappale KSTE | 1-32 | Sivutuki ST | 1-61 | Kansi KRL-KSV | 1-89 |
| X-kappale KSX. | 1-33 | Kattokiinnike AS-TF. | 1-62 | Kansi KRL-KSVI. | 1-90 |
| X-kappale KSXE. | 1-33 | Kattokiinnike ASR-TF. | 1-62 | Kansi KRL-KS90. | 1-91 |
| Pystyikulma KSV. | 1-34 | Kattokiinnike ASR-P-TF | 1-63 | Kansi KRL-KST | 1-92 |
| Pystyikulma KSVE. | 1-34 | Kiinnityslevy PL | 1-63 | Kansi KRL-KSX | 1-93 |
| Pystyikulma KSVI | 1-35 | Asennuskisko AS | 1-64 | Pohjalevy PPU. | 1-94 |
| Pystyikulma KSVIE | 1-35 | Asennuskisko ASR | 1-65 | Pohjalevy POL. | 1-94 |
| Jatkokappale SSR. | 1-36 | Asennuskisko AS WALL | 1-65 | Telekouru SR. | 1-95 |
| Jatkokappale SSU. | 1-36 | Asennuskisko ASR-L | 1-66 | Väliseinä AP | 1-96 |
| Jatkokappale SSC. | 1-37 | Asennuskisko ASR-P. | 1-66 | Jatkokappale APJ | 1-96 |
| Jatkokappale SSA. | 1-37 | T-pultti TB | 1-67 | Valaisinkiinnike VM-KS. | 1-97 |
| Jatkokappale KS100 J | 1-38 | Suunnikasmutteri SMT. | 1-67 | Maadoitusliitin PE. | 1-97 |
| Kavennuskappale KS100 FM | 1-39 | Suunnikasmutteri AKM. | 1-67 | Suojatulppa SP | 1-98 |
| Kavennuskappale FM | 1-39 | Asennuskisko FP | 1-68 | Suojatulppa ÄP | 1-98 |
| Päätykiinnike ÄF. | 1-40 | Asennuskisko CK | 1-68 | Suojatulppa EP | 1-98 |
| Pystyhyllyn kiinnike KS100 VEF 1-40 | 1-40 | Asennuskisko PS | 1-69 | Suojatulppa SP-TP1. | 1-99 |
| Pystyhyllyn kiinnike VEF 2. | 1-41 | Kiinnike PSF | 1-69 | Suojatulppa SP-TP2. | 1-99 |
| T-kappale VF. | 1-41 | Kattokiinnike PF. | 1-70 | Suojatulppa SP-TP2-P | 1-100 |
| Nivelliitos NL. | 1-42 | Palkkikiinnike PK1. | 1-70 | Korjausmaali SPRAY | 1-100 |
| Nivelliitos NL-TK. | 1-42 | Palkkikiinnike PK2. | 1-71 | Kierretanko GT. | 1-100 |
| T-kappale VFF. | 1-43 | Palkkikiinnike PK3. | 1-71 | Suojaputki kierretangolle SS | 1-101 |
| Nivelliitos KSF-NL. | 1-43 | Kattokiinnike RTF-10 | 1-72 | Ruuisarja RS | 1-101 |
| Haarotuspelti AG | 1-44 | Kattokiinnike RTF-16 | 1-72 | Mutteri MU | 1-102 |
| Seinäkannake VKI. | 1-44 | Kattokiinnike RTF-Z. | 1-73 | Jatkomutteri JM | 1-102 |
| | | Kattokiinnike RTF-S. | 1-73 | Aluslevy AL. | 1-102 |

Palonkestävät tuotteet

Paloluokka E90

Tikashyllyjen palonkestävyys

| TUOTE | KANNAKEVÄLI max (m) | LEVEYS max (mm) | KUORMITUS max (kg/m) |
|------------|------------------------|--------------------|-------------------------|
| KSF80 | 1,5 | 600 | 20 |
| KS80 SP2.0 | 1,5 | 600 | 20 |
| KS80 | 1,5 | 600 | 20 |
| KSE80 | 1,5 | 600 | 20 |

Kaikki materiaalit, pituudet ja pintakäsittelyt 600 mm leveyteen asti.

| TUOTE | KANNAKEVÄLI max (m) | LEVEYS max (mm) | KUORMITUS max (kg/m) |
|--------|------------------------|--------------------|-------------------------|
| KS60 | 1,5 | 600 | 20 |
| KS20 | 1,5 | 600 | 15 |
| KS20 K | 1,5 | 600 | 15 |

Kaikki materiaalit, pituudet ja pintakäsittelyt 600 mm leveyteen asti.

Asennusosien palonkestävyys

| TYYPPI | TUOTTEET | |
|-------------------|---|--|
| Asennuskiskot | AS, AS-WALL, FP, PS | Kaikki tuotteet. Asennuskiskot AS ja AS-WALL on kiinnitettävä seinään. Asennuskiskoja FP ja PS voidaan käyttää kannakointiin. Asennuskiskojen kanssa on käytettävä paloluokiteltuja kiinnitystarvikkeita. |
| Haarotuspelti | AG | Kaikki tuotteet. |
| Jatkokappaleet | SSR, SSU | Kaikki tuotteet. |
| Kaariikiinnikkeet | CCA | Kaikki tuotteet. Pystyhyllyn paloturvallinen asennus vaatii kaapelin kiinnittämisen kaariikiinnikkeellä vähintään 300 mm välein. |
| Kannet | SK, PSK, KRL-KS | Suurin sallittu leveys 600 mm. |
| Kattokannakkeet | TPI, TP2, TP2-L, TP2-P | Kaikki tuotteet. |
| Kattokiinnikkeet | RTF-10, RTF-16, RTF-Z, RTF-S | Kaikki tuotteet. Kattokiinnikkeiden kanssa käytettävä paloluokiteltuja kiinnitystarvikkeita. |
| Keskikannakkeet | HK13 | Suurin sallittu leveys 600 mm. HK13 kanssa käytettävä kattokannaketta TP1. |
| Kierretangot | GT-6, GT-10, GT-16 | Kaikki tuotteet. GT-6-kierretanko saa käyttää vain kärkiikiinnitykseen, ei kannakointiin. Kierretankojen kanssa on käytettävä paloluokiteltuja kiinnitystarvikkeita. |
| Kiinnikkeet | KK, KK-MK, KKF, PSF | Kaikki tuotteet. |
| Kulmakappaleet | KS90, KSF90 | Suurin sallittu leveys 600 mm. Kulmakappaleet pitää tukea enintään 300 mm etäisyydeltä kummastakin liitoskohdasta tai keskeltä kulmaa, jos etäisyys liitoskohtaan on alle 300 mm. Tarvittaessa kulmakappale pitää tukea niin, ettei kulmakappaleen kannakeväli ylitä tikashyllyn suurinta sallittua kannakeväliä keskikohdan kehänpituudesta mitattuna. |
| Mutterit | MU 6, MU 10, MU 16 | Kaikki tuotteet. MU 6 -mutteria saa käyttää vain kärkiikiinnityksessä, ei kannakoinnissa. |
| Pohjalevyt | POL, PPU | Suurin sallittu leveys 600 mm. |
| Porttikannakkeet | MK, TPK, PRT | Suurin sallittu leveys 600 mm. Porttikannakkeet on kiinnitettävä kahdella kierretangolla kattoon. TPK voidaan kiinnittää kattoon myös kahdella TPI kattokannakkeella. Porttikannakkeella MK voi toteuttaa vain paloluokituksen E60 mukaisen asennuksen. |
| Päätykiinnike | ÄF | Kaikki tuotteet. |
| Ruuvisarjat | RS1, RS2, RS3, RS4, RS KSF, RS SSU, RS VK2, RS MEK J 10 | Kaikki tuotteet. |
| Seinäkiinnikkeet | VK, VKF, VKZ, VKZ-N | Suurimmat sallitut leveydet ilman kärkiikiinnitystä ovat VKF 600 mm ja VK 500 mm. Kärkiikiinnitystä varten kannakkeen on oltava yhtä kokoa leveämpi kuin tikashyllyn. VKZ ja VKZ-N on aina tuettava kierratangolla kannakkeen kärjestä kattoon. VK ja VKF voidaan kiinnittää paloluokitelluilla kiinnitystarvikkeilla suoraan seinään, jolloin kärkiikiinnitystä ei tarvita. |
| Seinäkiinnikkeet | VK2 | Kaikki tuotteet. Seinäkiinnityksen lisäksi VK2 -seinäkiinnikettä saa käyttää kulma-, T- ja X-kappaleiden tukemiseen, mutta ei kannakointiin. |
| Suunnikasmutteri | SMT | Kaikki tuotteet. |
| T- ja X-kappaleet | KST, KSX, VF | Suurin sallittu leveys 600 mm. T- ja X-kappaleet pitää tukea enintään 300 mm etäisyydeltä kustakin liitoskohdasta tai keskeltä kaarta, jos etäisyys liitoskohtaan on alle 300 mm. Tarvittaessa T- ja X-kappaleet pitää tukea niin, ettei tuotteen kannakeväli ylitä tikashyllyn suurinta sallittua kannakeväliä keskikohdan kehänpituudesta mitattuna. |
| Väliseinät | AP, SR | Kaikki tuotteet. |
| Välituki | KSF-VT | Kaikki tuotteet. Välitukea KSF-VT on käytettävä aina palonkestävissä asennuksissa tikashyllyn KSF80 lisäjäykisteenä kannakoinnin vieressä. |

Asennusesimerkit

Paloluokka E90

Kulman asennus E90



Kulmakappaleet pitää tukea enintään 300 mm etäisyydeltä kummastakin liitoskohdasta tai keskeltä kulmaa, jos etäisyys liitoskohtaan on alle 300 mm. Tarvittaessa kulmakappale pitää tukea niin, ettei kulmakappaleen kannakeväli ylitä tikashyllyn suurinta sallittua kannakeväliä keskikohdan kehänpituudesta mitattuna.

Tukemiseen voidaan käyttää paloluokiteltuja kannakkeita ja kiinnittimiä, sekä myös seinäkiinnitintä VK2 tuotteen molemmilla puolilla, yksi VK2 ei riitä.

T-kappaleen asennus E90



KST ja KSX pitää tukea enintään 300 mm etäisyydeltä kustakin liitoskohdasta tai keskeltä kaarta, jos etäisyys liitoskohtaan on alle 300 mm. Tarvittaessa KSX ja KST pitää tukea niin, ettei tuotteen kannakeväli ylitä tikashyllyn suurinta sallittua kannakeväliä keskikohdan kehänpituudesta mitattuna.

Tukemiseen voidaan käyttää paloluokiteltuja kannakkeita ja kiinnittimiä, sekä myös seinäkiinnitintä VK2 tuotteen molemmilla puolilla, yksi VK2 ei riitä

Pystyhyllyn Asennus E60/E90



Paloluokituksen E60 mukaisessa pystyhyllyn asennuksessa tikashylly kiinnitetään seinään seinäkiinnikkeellä VK2. Paloluokituksen E90 mukaisessa pystyhyllyn asennuksessa tikashylly kiinnitetään seinään seinäkiinnikkeellä VK2 tai VK3, ja lattiaan päätykiinnikkeillä ÄF.

Kärkikiinnitys E90



Kärkikiinnitys on pakollinen palonkestävissä asennuksissa aina käytettäessä seinäkannakkeita VKZ ja VKZ-N. Lisäksi kärkikiinnitys on pakollinen, jos seinäkannake VK tai VKF kiinnitetään ankkurikiskomutterilla SMT ankkurikiskoon AS. Kärkikiinnityksessä vaaditaan yhtä kokoa leveämpi kannake kuin tikashylly, jotta reunimmaiseen reikään voidaan kiinnittää kierretanko M6.

Kärkikiinnitystä ei tarvita, jos seinäkannakkeet VK tai VKF kiinnitetään läpipultilla toisiinsa kattokannakkeen TP2 läpi.

Porttikannatus E60/E90



Porttikannakkeilla TPK ja PRT voidaan toteuttaa paloluokituksen E90 mukainen asennus. Porttikannakkeella MK voi toteuttaa paloluokituksen E60 mukaisen asennuksen. Palonkestävässä porttikannatuksessa porttikannake MK kiinnitetään kahdella kierretangolla kattoon. Porttikannake MK kiinnitetään tikashyllyyn kiinnikkeellä KK-MK.

Keskikannatus E90



Palonkestävässä keskikannatuksessa kattokannake TP1 kiinnitetään keskikannakkeeseen HK13 ruuvisarjalla RS3. Tikashylly kiinnitetään keskikannakkeeseen HK13 kiinnittimellä KK.

Seinäkiinnikkeet asennetaan tikashyllyn poikkipienojen alapuolelle. Kaapelit tulee kiinnittää poikkipienaan kaarikiinnikkeellä CCA vähintään 300 mm välein. Kaarikiinnikkeet on suojattava palolta vähintään 3,5 metrin välein, elleivät viranomaiset ohjeista toisin. Kaarikiinnikkeiden suojaaminen voidaan toteuttaa esimerkiksi kerrosten välisten palokatkojen sisällä tai tekemällä palokatko tikashyllyn, kaapeleiden ja kaapelikiinnikkeiden ympärille palokatkomateriaaleista. Palokatko täytyy tehdä kansallisten standardien ja säännösten mukaisesti.

Pystyhyllyn asennuksessa:

Suurin sallittu kannakeväli (VK2 ja VK3): 1,5 m
 Suurin sallittu kuorma per metri (KS20 K): 10 kg
 Suurin sallittu kuorma per metri (KS20): 15 kg
 Suurin sallittu kuorma per metri (KS60): 17,5 kg
 Suurin sallittu kuorma per metri (KS80): 20 kg
 Hyllyn suurin sallittu leveys:
 (KS20 K, KS20, KS60 ja KS80): 600 mm

Potentiaalintasaus

IEC 61537

| TUOTE | IMPEDANSSI mΩ/m |
|---------------|--------------------|
| KS20 PG / HDG | ≤0,60 |
| KS100 PG | ≤0,28 |
| KS80 HDG | ≤0,44 |
| HST KS80 | ≤2,48 |
| KSF80 HDG | ≤0,44 |

| TUOTE + JATKOKAPPALE mitattu 50 mm jatkokappaleesta | IMPEDANSSI mΩ |
|--|------------------|
| KS20 PG + SSC PG | ≤0,24 |
| KS20 PG + SSR PG | ≤0,13 |
| KS20 PG + NL PG | ≤0,24 |
| KS100 PG + KS100 J XPG | ≤0,18 |
| KS80 HDG + SSR HDG | ≤0,17 |
| KS80 HDG + SSU HDG | ≤0,14 |
| KS80 HDG + NL HDG | ≤0,39 |
| KS80 HDG + NL-TK HDG | ≤0,26 |
| KS80 HDG VF HDG | ≤0,29 |
| HST KS80+ HST SSU | ≤0,66 |
| KSF80 HDG KSF80 HDG | ≤0,16 |
| KSF80 HDG + KSF-NL HDG (suora) | ≤0,15 |
| KSF80 HDG + KSF-NL HDG (kulma) | ≤0,30 |

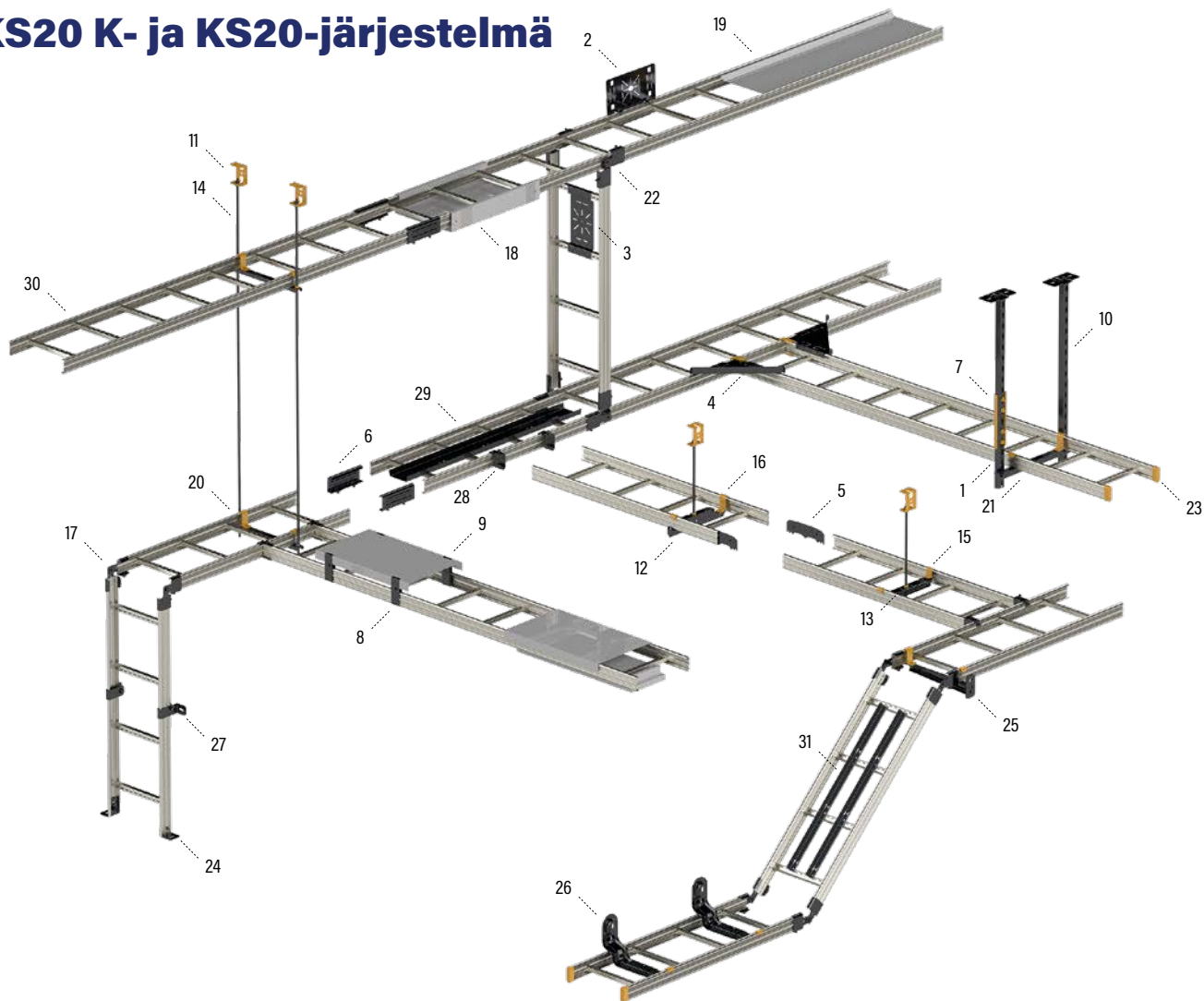
Taulukossa ilmoitetuilla jatkokappaleilla saadaan riittävä sähköinen liitos, jolloin tikashyllyjen liitoskohdan yli ei tarvitse asentaa erillistä maadoitusjohdinta.



Ajankohtaiset ja kattavat
tuotetiedot, mittaustulokset ja
asennusesimerkit
löydät verkkosivuiltamme:
www.meka.eu



KS20 K- ja KS20-järjestelmä



| NO. | TYYPPI | NIMIKE | PINTAKÄSITTELY | SIVU |
|-----|---------------|--------|----------------|-------|
| 1 | Asennuskisko | FP | PG HST | 1-68 |
| 1 | Asennuslevy | DPA | PG XPG HST | 1-80 |
| 3 | Asennuslevy | DPB | PG XPG HST | 1-82 |
| 4 | Haarotuspelti | AG | PG XPG | 1-44 |
| 5 | Jatkokappale | SSC | PG HDG | 1-37 |
| 6 | Jatkokappale | SSR | PG HDG HST | 1-36 |
| 7 | Jatkokappale | JK | HDG HST | 1-60 |
| 8 | Kannenpidike | KAP | PG HDG HST | 1-84 |
| 9 | Kansi | KRL-KS | XPG HST | 1-85 |
| 10 | Kattokannake | TP1 | HDG HST | 1-56 |
| 11 | Kattokiinnike | RTF-10 | M PG HDG HST | 1-72 |
| 12 | Keskikannake | HK13 | PG HDG HST | 1-49 |
| 13 | Keskikannake | MK | PG HDG | 1-50 |
| 14 | Kierretanko | GT-10 | EG HDG HST | 1-100 |
| 15 | Kiinnike | KK-MK | PG HDG | 1-54 |
| 16 | Kiinnike | KK | PG HDG HST | 1-53 |
| 17 | Nivelliitos | NL | PG HDG | 1-42 |
| 18 | Pohjalevy | PPU | M PG | 1-94 |
| 19 | Pohjalevy | POL | PG XPG | 1-94 |

| NO. | TYYPPI | NIMIKE | PINTAKÄSITTELY | SIVU |
|-----|----------------------|--------|----------------|------|
| 20 | Porttikannake | PRT | PG | 1-51 |
| 21 | Porttikannake | TPK | HDG HST | 1-51 |
| 22 | Pystyhyllyn kiinnike | VEF 2 | HDG | 1-41 |
| 23 | Suojatulppa | ÄP | | 1-98 |
| 24 | Päätysiinnike | ÄF | HDG HST | 1-40 |
| 25 | Seinäkanne | VK | HDG | 1-45 |
| 26 | Seinäkanne | VKI | PG | 1-44 |
| 27 | Seinäkiinnike | VK2 | PG HDG HST | 1-52 |
| 28 | T-kappale | VF | PG HDG HST | 1-41 |
| 29 | Telekouru | SR | PG XPG HST | 1-95 |
| 30 | Tikashylly | KS20 | PG HDG | 1-21 |
| 31 | Väliseinä | AP | M PG HST | 1-96 |

M Maalipinnoitettu valkoinen. Ilmastorasitusluokka C1-C2

B Maalipinnoitettu musta. Ilmastorasitusluokat C1-C2

AD Anodisoitu alumiini. Ilmastorasitusluokat C1-C2

AL Alumiini. Ilmastorasitusluokat C1-C2

EG Sähkösinkitty. Ilmastorasitusluokat C1-C2

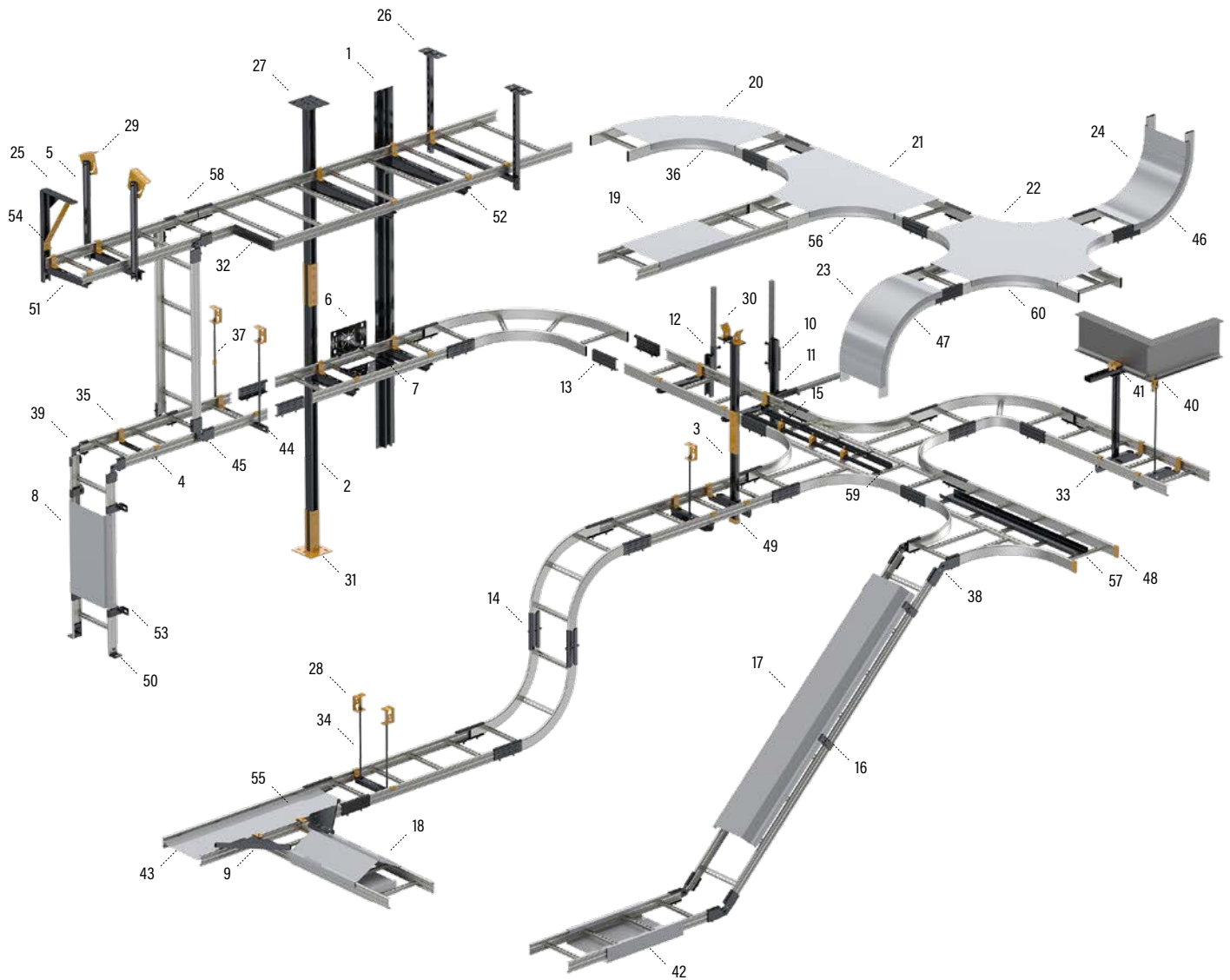
PG Kuumasinkitty. Ilmastorasitusluokat C1-C2

HDG Kastosinkitty. Ilmastorasitusluokat C1-C4

XPG XPG-pinnoitettu. Ilmastorasitusluokat C1-C4

HST Haponkestävä. Ilmastorasitusluokat C1-CX

KS60-järjestelmä



Ajankohtaiset ja kattavat
tuotetiedot, mittaustulokset ja
asennusesimerkit
löydät verkkosivuiltamme:
www.meka.eu



| NO. | TYYPPI | NIMIKE | PINTAKÄSITTELY | SIVU |
|-----|--------------------|----------|----------------|-------|
| 1 | Asennuskisko | AS WALL | HDG HST | 1-65 |
| 2 | Asennuskisko | ASR | HDG HST | 1-65 |
| 3 | Asennuskisko | ASR | HDG HST | 1-65 |
| 4 | Asennuskisko | CK | PG | 1-68 |
| 5 | Asennuskisko | FP | PG HDG HST | 1-68 |
| 6 | Asennuslevy | DPA | PG XPG HST | 1-80 |
| 7 | Asennuslevy | DPB | PG XPG HST | 1-82 |
| 8 | Asennuslevy | KL | PG XPG | 1-83 |
| 9 | Haarotuspelti | AG | PG XPG | 1-44 |
| 10 | Harjateräskiinnike | HTK-AS | HDG | 1-76 |
| 11 | Harjateräskiinnike | HTK-LK | HDG | 1-77 |
| 12 | Harjateräskiinnike | HTK-SK | HDG HST | 1-77 |
| 13 | Jatkokappale | SSR | PG HDG HST | 1-36 |
| 14 | Jatkokappale | SSU | HDG HST | 1-36 |
| 15 | Kaariikiinnike | CCA | PG HST | 1-78 |
| 16 | Kannenpidike | KAP | PG HDG HST | 1-84 |
| 17 | Kansi | SK | PG XPG HST | 1-86 |
| 18 | Kansi | PSK | PG XPG | 1-87 |
| 19 | Kansi | KRL-KS | PG XPG | 1-85 |
| 20 | Kansi | KRL-KS90 | PG XPG | 1-91 |
| 21 | Kansi | KRL-KST | PG XPG | 1-92 |
| 22 | Kansi | KRL-KSX | PG XPG | 1-93 |
| 23 | Kansi | KRL-KSV | PG XPG | 1-89 |
| 24 | Kansi | KRL-KSVI | PG XPG | 1-90 |
| 25 | Kattokannake | HK2 | HDG | 1-61 |
| 26 | Kattokannake | TP1 | HDG HST | 1-56 |
| 27 | Kattokannake | TP2 | HDG HST | 1-57 |
| 28 | Kattokiinnike | RTF-10 | M PG HDG HST | 1-72 |
| 29 | Kattokiinnike | RTF-S | PG HDG | 1-73 |
| 30 | Kattokiinnike | TFP | PG | 1-74 |
| 31 | Kattokiinnike | ASR-TF | HDG | 1-62 |
| 32 | Kavennuskappale | FM | HDG | 1-39 |
| 33 | Keskikannake | HK13 | PG HDG HST | 1-49 |
| 34 | Kierretanko | GT-10 | EG HDG HST | 1-100 |
| 35 | Kiinnike | KK | PG HDG HST | 1-53 |

| NO. | TYYPPI | NIMIKE | PINTAKÄSITTELY | SIVU |
|-----|----------------------|--------|----------------|-------|
| 36 | Kulmakappale | KS90 | HDG HST | 1-29 |
| 37 | Jatkomutteri | JM M10 | EG HST | 1-102 |
| 38 | Nivelliitos | NL-TK | HDG | 1-42 |
| 39 | Nivelliitos | NL | PG HDG HST | 1-42 |
| 40 | Palkkiikiinnike | PK1 | EG HDG | 1-70 |
| 41 | Palkkiikiinnike | PK2 | HDG | 1-71 |
| 42 | Pohjalevy | PPU | M PG | 1-94 |
| 43 | Pohjalevy | POL | PG XPG | 1-94 |
| 44 | Porttikannake | TPK | HDG HST | 1-51 |
| 45 | Pystyhyllyn kiinnike | VEF 2 | HDG | 1-41 |
| 46 | Pystykulma | KSVI | HDG | 1-35 |
| 47 | Pystykulma | KSV | HDG | 1-34 |
| 48 | Suojatulppa | ÄP | | 1-98 |
| 49 | Suojatulppa | SP | | 1-98 |
| 50 | Päätymiinnike | ÄF | HDG HST | 1-40 |
| 51 | Seinäkiinnike | VK | HDG | 1-45 |
| 52 | Seinäkiinnike | VKF | HDG HST | 1-46 |
| 53 | Seinäkiinnike | VK2 | PG HDG HST | 1-52 |
| 54 | Sivutuki | ST | HDG | 1-61 |
| 55 | T-kappale | VF | PG HDG HST | 1-41 |
| 56 | T-kappale | KST | HDG HST | 1-31 |
| 57 | Telekouru | SR | PG XPG HST | 1-95 |
| 58 | Tikashylly | KS60 | PG HDG | 1-22 |
| 59 | Väliseinä | AP | M PG HST | 1-96 |
| 60 | X-kappale | KSX | HDG | 1-33 |

M Maalipinnoitettu valkoinen. Ilmastorasitusluokka C1-C2

B Maalipinnoitettu musta. Ilmastorasitusluokat C1-C2

AD Anodisoitu alumiini. Ilmastorasitusluokat C1-C2

AL Alumiini. Ilmastorasitusluokat C1-C2

EG Sähkösinkitty. Ilmastorasitusluokat C1-C2

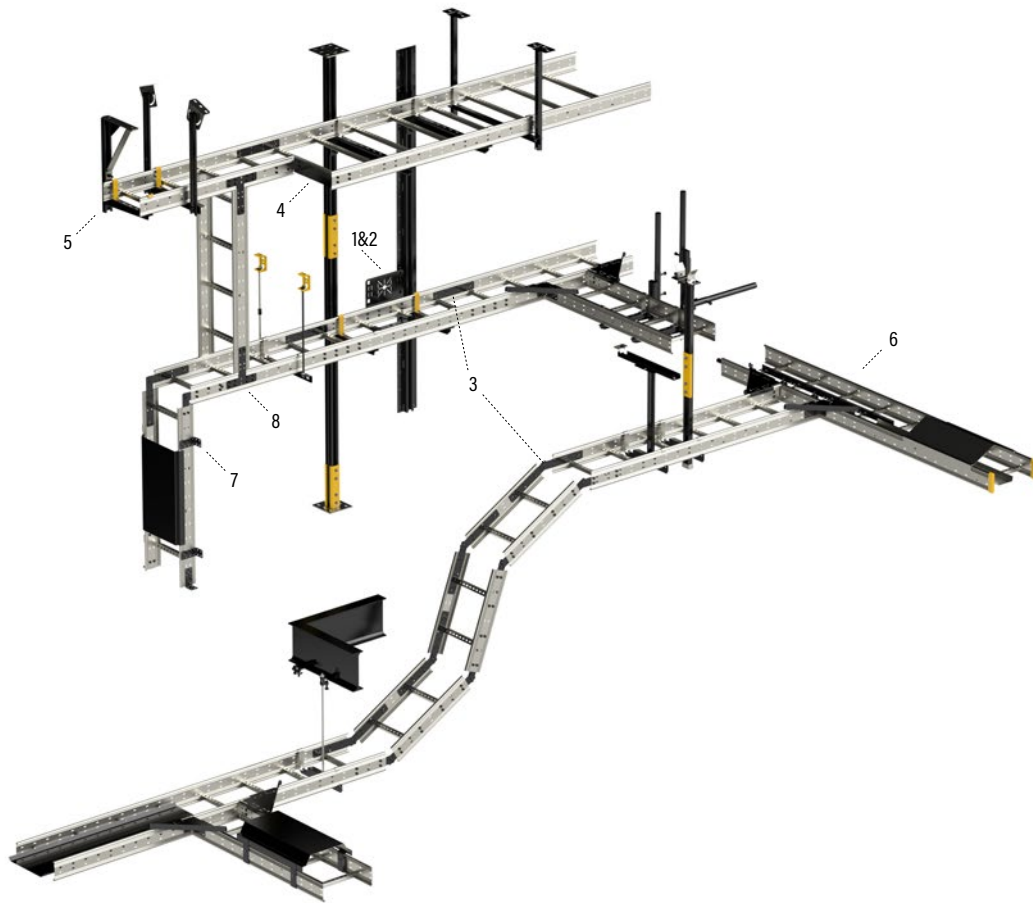
PG Kuumasinkitty. Ilmastorasitusluokat C1-C2

HDG Kastosinkitty. Ilmastorasitusluokat C1-C4

XPG XPG-pinnoitettu. Ilmastorasitusluokat C1-C4

HST Haponkestävä. Ilmastorasitusluokat C1-CX

KS100-järjestelmä



| NO. | TYYPPI | NIMIKE | PINTAKÄSITTELY | SIVU |
|-----|----------------------|-----------|----------------|------|
| 1 | Asennuslevy | DPA | PG XPG HST | 1-80 |
| 2 | Asennuslevy | DPB | PG XPG HST | 1-82 |
| 3 | Jatkokappale | KS100 J | PG XPG HST | 1-38 |
| 4 | Kavennuskappale | KS100 FM | PG XPG HST | 1-39 |
| 5 | Kiinnike | KS100 KK | PG XPG HST | 1-54 |
| 6 | Tikashylly | KS100 | PG HDG HST | 1-23 |
| 7 | Yleiskiinnike | KS100 UB | PG XPG HST | 1-53 |
| 8 | Pystyhyllyn kiinnike | KS100 VEF | PG XPG | 1-40 |

(M) Maalipinnoitettu valkoinen. Ilmastorasitusluokka C1-C2

(B) Maalipinnoitettu musta. Ilmastorasitusluokat C1-C2

(AD) Anodisoitu alumiini. Ilmastorasitusluokat C1-C2

(AL) Alumiini. Ilmastorasitusluokat C1-C2

(EG) Sähkösinkitty. Ilmastorasitusluokat C1-C2

(PG) Kuumasinkitty. Ilmastorasitusluokat C1-C2

(HDG) Kastosinkitty. Ilmastorasitusluokat C1-C4

(XPG) XPG-pinnoitettu. Ilmastorasitusluokat C1-C4

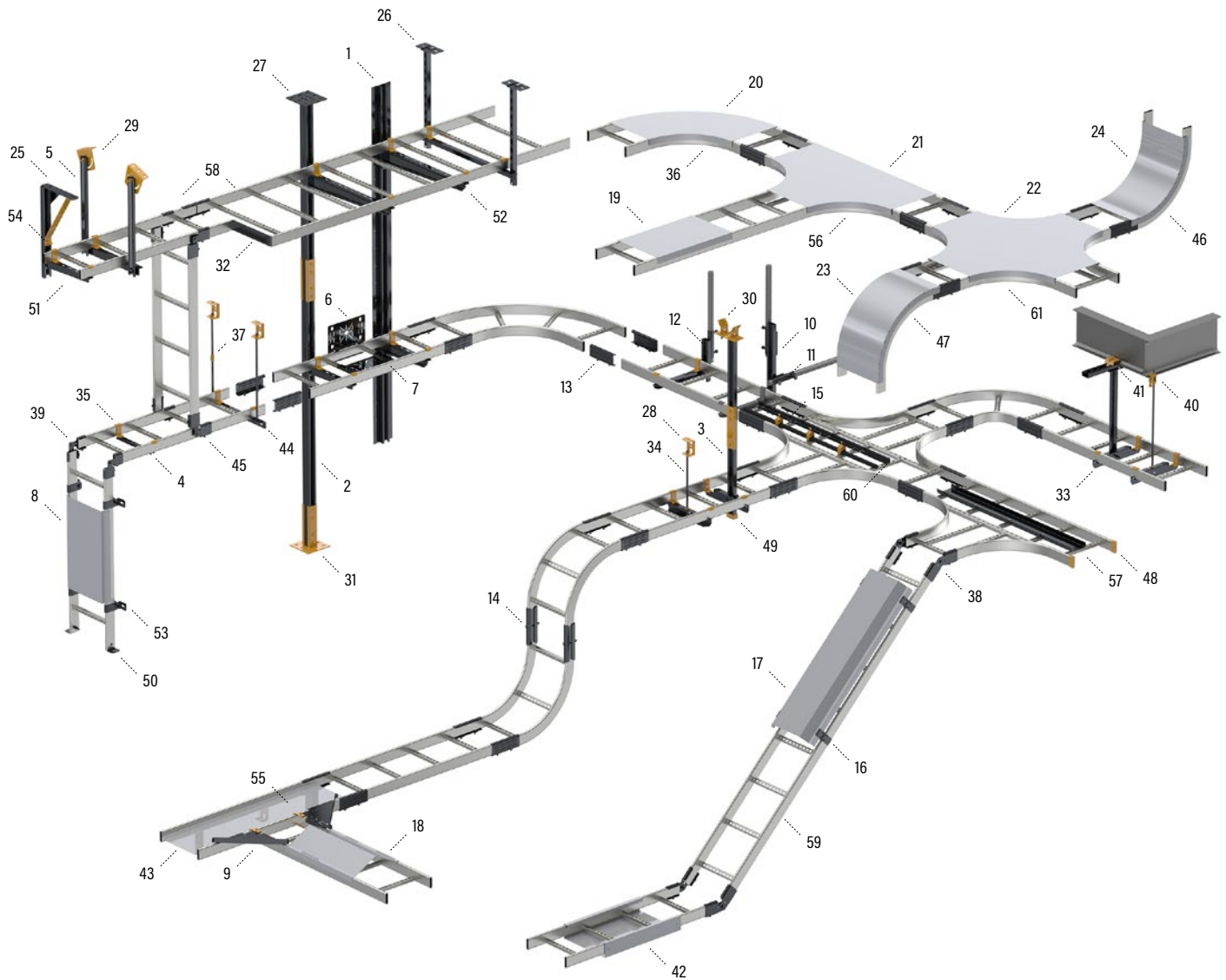
(HST) Haponkestävä. Ilmastorasitusluokat C1-CX

Ajankohtaiset ja kattavat
tuotetiedot, mittaustulokset ja
asennusesimerkit
löydät verkkosivuiltamme:
www.meka.eu





KS80 ja KS80 SP2.0 -järjestelmä



Ajankohtaiset ja kattavat
tuotetiedot, mittaustulokset ja
asennusesimerkit
löydät verkkosivuiltamme:
www.meka.eu



| NO. | TYYPPI | NIMIKE | PINTAKÄSITTELY | SIVU |
|-----|--------------------|----------|----------------|-------|
| 1 | Asennuskisko | AS WALL | HDG HST | 1-65 |
| 2 | Asennuskisko | ASR | HDG HST | 1-65 |
| 3 | Asennuskisko | ASR | HDG HST | 1-65 |
| 4 | Asennuskisko | CK | PG | 1-68 |
| 5 | Asennuskisko | FP | PG HDG HST | 1-68 |
| 6 | Asennuslevy | DPA | PG XPG HST | 1-80 |
| 7 | Asennuslevy | DPB | PG XPG HST | 1-82 |
| 8 | Asennuslevy | KL | PG XPG | 1-83 |
| 9 | Haarotuspelti | AG | PG XPG | 1-44 |
| 10 | Harjateräskiinnike | HTK-AS | HDG | 1-76 |
| 11 | Harjateräskiinnike | HTK-LK | HDG | 1-77 |
| 12 | Harjateräskiinnike | HTK-SK | HDG HST | 1-77 |
| 13 | Jatkokappale | SSR | PG HDG HST | 1-36 |
| 14 | Jatkokappale | SSU | HDG HST | 1-36 |
| 15 | Kaari kiinnike | CCA | PG HST | 1-78 |
| 16 | Kannenpidike | KAP | PG HDG HST | 1-84 |
| 17 | Kansi | SK | PG XPG HST | 1-86 |
| 18 | Kansi | PSK | PG XPG | 1-87 |
| 19 | Kansi | KRL-KS | PG XPG | 1-85 |
| 20 | Kansi | KRL-KS90 | PG XPG | 1-91 |
| 21 | Kansi | KRL-KST | PG XPG | 1-92 |
| 22 | Kansi | KRL-KSX | PG XPG | 1-93 |
| 23 | Kansi | KRL-KSV | PG XPG | 1-89 |
| 24 | Kansi | KRL-KSVI | PG XPG | 1-90 |
| 25 | Kattokannake | HK2 | HDG | 1-61 |
| 26 | Kattokannake | TP1 | HDG HST | 1-56 |
| 27 | Kattokannake | TP2 | HDG HST | 1-57 |
| 28 | Kattokiinnike | RTF-10 | M PG HDG HST | 1-72 |
| 29 | Kattokiinnike | RTF-S | PG HDG | 1-73 |
| 30 | Kattokiinnike | TFP | PG | 1-74 |
| 31 | Kattokiinnike | ASR-TF | HDG HST | 1-62 |
| 32 | Kavennuskappale | FM | HDG | 1-39 |
| 33 | Keskikannake | HK13 | PG HDG HST | 1-49 |
| 34 | Kierretanko | GT-10 | EG HDG HST | 1-100 |
| 35 | Kiinnike | KK | PG HDG HST | 1-53 |

| NO. | TYYPPI | NIMIKE | PINTAKÄSITTELY | SIVU |
|-----|----------------------|------------|----------------|-------|
| 36 | Kulmakappale | KS90 | HDG HST | 1-29 |
| 37 | Jatkomutteri | JM M10 | EG HST | 1-102 |
| 38 | Nivelliitos | NL-TK | HDG | 1-42 |
| 39 | Nivelliitos | NL | PG HDG HST | 1-42 |
| 40 | Palkki kiinnike | PK1 | EG HDG | 1-70 |
| 41 | Palkki kiinnike | PK2 | HDG | 1-71 |
| 42 | Pohjalevy | PPU | M PG | 1-94 |
| 43 | Pohjalevy | POL | PG XPG | 1-94 |
| 44 | Porttikannake | TPK | HDG HST | 1-51 |
| 45 | Pystyhyllyn kiinnike | VEF 2 | HDG | 1-41 |
| 46 | Pysty kulma | KSVI | HDG | 1-35 |
| 47 | Pysty kulma | KSV | HDG | 1-34 |
| 48 | Suojatulppa | ÄP | | 1-98 |
| 49 | Suojatulppa | SP | | 1-98 |
| 50 | Päätymiinnike | ÄF | HDG HST | 1-40 |
| 51 | Seinä kannake | VK | HDG | 1-45 |
| 52 | Seinä kannake | VKF | HDG HST | 1-46 |
| 53 | Seinä kiinnike | VK2 | PG HDG HST | 1-52 |
| 54 | Sivutuki | ST | HDG | 1-61 |
| 55 | T-kappale | VF | PG HDG HST | 1-41 |
| 56 | T-kappale | KST | HDG HST | 1-31 |
| 57 | Telekouru | SR | PG XPG HST | 1-95 |
| 58 | Tikashylly | KS80 | HDG HST | 1-24 |
| 59 | Tikashylly | KS80 SP2.0 | HDG | 1-25 |
| 60 | Väliseinä | AP | M PG HST | 1-96 |
| 61 | X-kappale | KSX | HDG | 1-33 |

M Maalipinnoitettu valkoinen. Ilmastorasitusluokka C1-C2

B Maalipinnoitettu musta. Ilmastorasitusluokat C1-C2

AD Anodisoitu alumiini. Ilmastorasitusluokat C1-C2

AL Alumiini. Ilmastorasitusluokat C1-C2

EG Sähkösinkitty. Ilmastorasitusluokat C1-C2

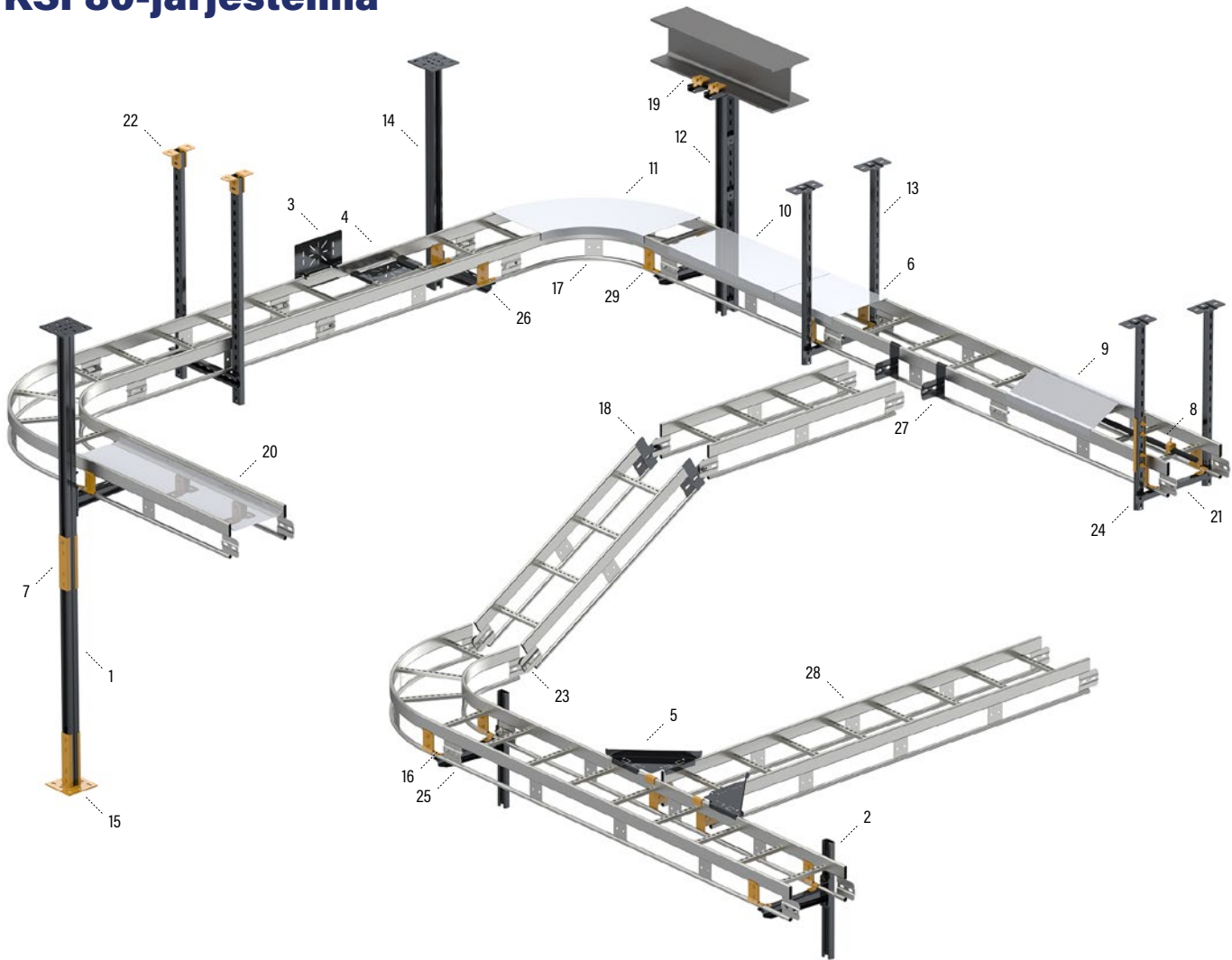
PG Kuumasinkitty. Ilmastorasitusluokat C1-C2

HDG Kastosinkitty. Ilmastorasitusluokat C1-C4

XPG XPG-pinnoitettu. Ilmastorasitusluokat C1-C4

HST Haponkestävä. Ilmastorasitusluokat C1-CX

KSF80-järjestelmä

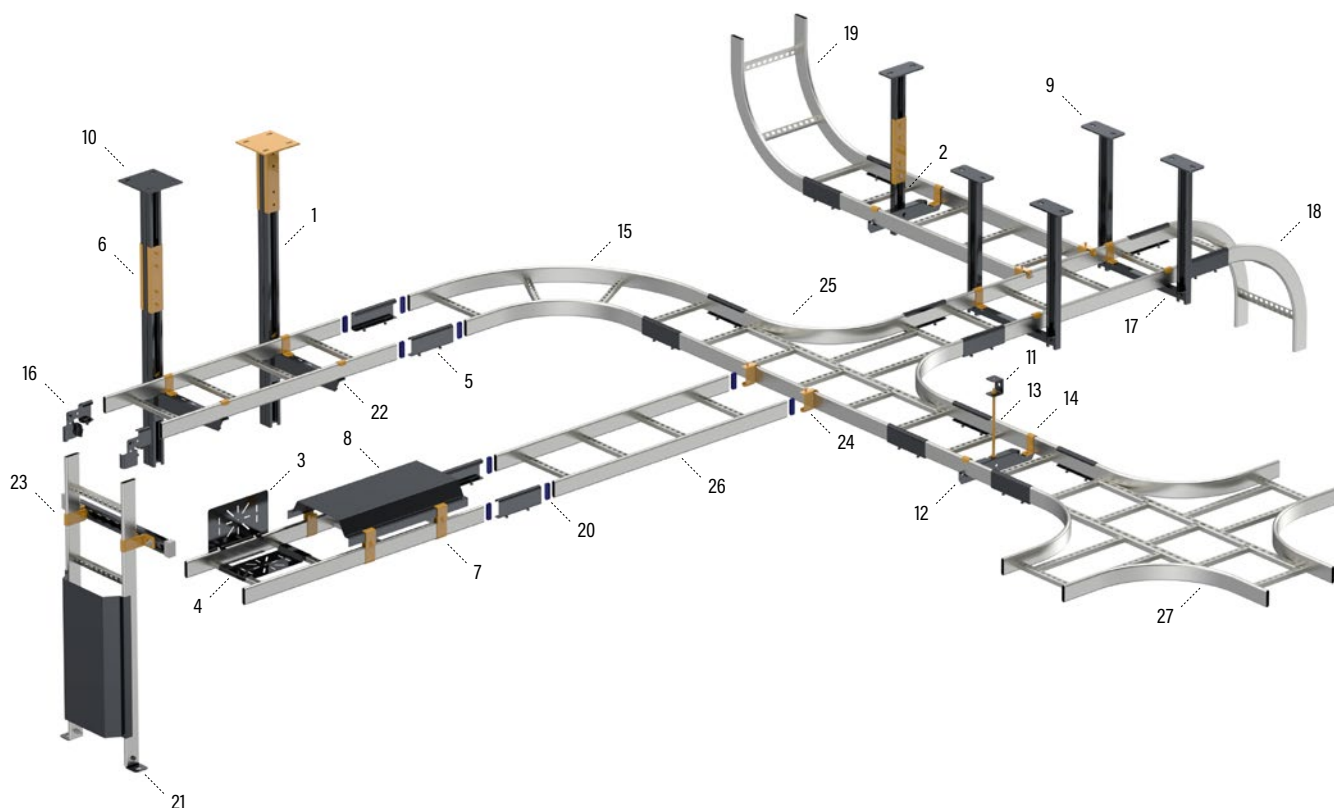











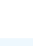







































| NO. | TYYPPI | NIMIKE | PINTAKÄSITTELY | SIVU |
|-----|----------------|----------|----------------|------|
| 1 | Asennuskisko | ASR | HDG HST | 1-65 |
| 2 | Asennuskisko | AS | HDG HST | 1-64 |
| 3 | Asennuslevy | DPA | PG XPG HST | 1-80 |
| 4 | Asennuslevy | DPB | PG XPG HST | 1-82 |
| 5 | Haaroituspelti | AG | PG XPG | 1-44 |
| 6 | Jatkokappale | KRL-J | PG | 1-88 |
| 7 | Jatkokappale | JK | HDG HST | 1-60 |
| 8 | Kaarikiinnike | CCA | PG HST | 1-78 |
| 9 | Kansi | PSK | PG XPG | 1-87 |
| 10 | Kansi | KRL-KS | PG XPG | 1-85 |
| 11 | Kansi | KRL-KS90 | PG XPG | 1-91 |
| 12 | Kattokannake | TP2-L | HDG | 1-58 |
| 13 | Kattokannake | TP1 | HDG HST | 1-56 |
| 14 | Kattokannake | TP2 | HDG HST | 1-57 |
| 15 | Kattokiinnike | ASR-TF | HDG | 1-62 |
| 16 | Kiinnike | KKF | HDG HST | 1-55 |
| 17 | Kulmakappale | KSF90 | HDG | 1-30 |
| 18 | Nivelliitos | KSF-NL | HDG HST | 1-43 |
| 19 | Palkkiinnike | PK2 | HDG | 1-71 |



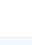


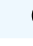


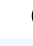







| NO. | TYYPPI | NIMIKE | PINTAKÄSITTELY | SIVU |
|-----|---------------|--------|----------------|-------|
| 20 | Pohjalevy | POL | PG XPG | 1-94 |
| 21 | Porttikannake | TPK | HDG HST | 1-51 |
| 22 | Päätykiinnike | ÄF | HDG HST | 1-40 |
| 23 | Ruuvisarja | RS KSF | HDG HST | 1-101 |
| 24 | Ruuvisarja | RS 2 | HDG HST | 1-101 |
| 25 | Seinäkannake | VK | HDG | 1-45 |
| 26 | Seinäkannake | VKF | HDG HST | 1-46 |
| 27 | T-kappale | VFF | HDG HST | 1-43 |
| 28 | Tikashylly | KSF80 | HDG HST | 1-27 |
| 29 | Välituki | KSF-VT | HDG HST | 1-55 |

- (M) Maalipinnoitettu valkoinen. Ilmastorasitusluokka C1-C2
- (B) Maalipinnoitettu musta. Ilmastorasitusluokat C1-C2
- (AD) Anodisoitu alumiini. Ilmastorasitusluokat C1-C2
- (AL) Alumiini. Ilmastorasitusluokat C1-C2
- (EG) Sähkösinkitty. Ilmastorasitusluokat C1-C2
- (PG) Kuumasinkitty. Ilmastorasitusluokat C1-C2
- (HDG) Kastosinkitty. Ilmastorasitusluokat C1-C4
- (XPG) XPG-pinnoitettu. Ilmastorasitusluokat C1-C4
- (HST) Haponkestävä. Ilmastorasitusluokat C1-CX

KSE80-järjestelmä




| NO. | TYYPPI | NIMIKE | PINTAKÄSITTELY | SIVU |
|-----|---------------|--------|---|------|
| 1 | Asennuskisko | ASR |   | 1-65 |
| 2 | Asennuskisko | FP |    | 1-68 |
| 3 | Asennuslevy | DPA |    | 1-80 |
| 4 | Asennuslevy | DPB |    | 1-82 |
| 5 | Jatkokappale | SSR |    | 1-36 |
| 6 | Jatkokappale | JK |   | 1-60 |
| 7 | Kannenpidike | KAP |    | 1-84 |
| 8 | Kansi | SK |    | 1-86 |
| 9 | Kattokannake | TP1 |   | 1-56 |
| 10 | Kattokannake | TP2 |   | 1-57 |
| 11 | Kattokiinnike | RTF |    | 1-72 |
| 12 | Keskikannake | HK13 |    | 1-49 |
| 13 | Kierretanko | GT-16 |    | 1-49 |
| 14 | Kiinnike | KK |    | 1-53 |
| 15 | Kulmakappale | KSE90 |   | 1-30 |
| 16 | Nivelliitos | NL |    | 1-42 |
| 17 | Porttikannake | TPK |   | 1-51 |
| 18 | Pystykulma | KSVE |   | 1-34 |
| 19 | Pystykulma | KSVIE |   | 1-35 |

| NO. | TYYPPI | NIMIKE | PINTAKÄSITTELY | SIVU |
|-----|-----------------------|--------|---|------|
| 20 | Suojatulppa | EP | | 1-98 |
| 21 | Päätykiinnike | ÄF |   | 1-40 |
| 22 | Seinäkanne | VKF |   | 1-46 |
| 23 | Seinäkiinnike | VK2 |    | 1-52 |
| 24 | T-kappale | VF |    | 1-41 |
| 25 | T-kappale | KSTE |   | 1-32 |
| 26 | Elintarviketikashylly | KSE80 |   | 1-26 |
| 27 | X-kappale | KSXE |   | 1-33 |

 Maalipinnoitettu valkoinen. Ilmastorasitusluokka C1-C2

 Maalipinnoitettu musta. Ilmastorasitusluokat C1-C2


 Anodisoitu alumiini. Ilmastorasitusluokat C1-C2

 Alumiini. Ilmastorasitusluokat C1-C2

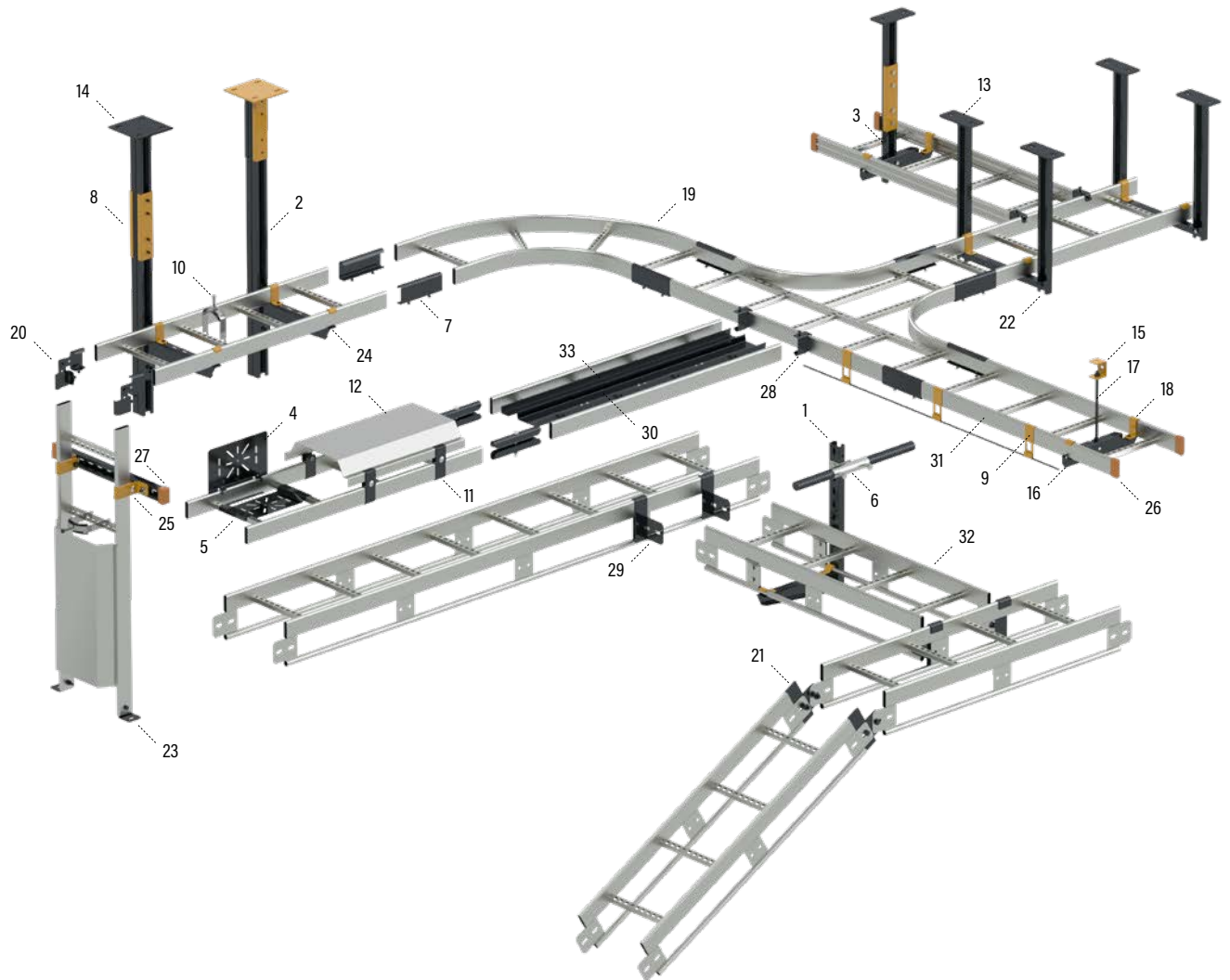
 Sähkösinkitty. Ilmastorasitusluokat C1-C2

 Kuumasinkitty. Ilmastorasitusluokat C1-C2

 Kastosinkitty. Ilmastorasitusluokat C1-C4

 XPG-pinnoitettu. Ilmastorasitusluokat C1-C4

 Haponkestävä. Ilmastorasitusluokat C1-CX




| NO. | TYYPPI | NIMIKE | PINTAKÄSITTELY | SIVU |
|-----|--------------------|--------|----------------|-------|
| 1 | Asennuskisko | AS | HST | 1-64 |
| 2 | Asennuskisko | ASR | HST | 1-65 |
| 3 | Asennuskisko | FP | HST | 1-68 |
| 4 | Asennuslevy | DPA | HST | 1-80 |
| 5 | Asennuslevy | DPB | HST | 1-82 |
| 6 | Harjateräskiinnike | HTK-SK | HST | 1-77 |
| 7 | Jatkokappale | SSR | HST | 1-36 |
| 8 | Jatkokappale | JK | HST | 1-60 |
| 9 | Kaapelikiinnike | FDC | HST | 1-79 |
| 10 | Kaariikiinnike | CCA | HST | 1-78 |
| 11 | Kannenpidike | KAP | HST | 1-84 |
| 12 | Kansi | SK | HST | 1-86 |
| 13 | Kattokannake | TP1 | HST | 1-56 |
| 14 | Kattokannake | TP2 | HST | 1-57 |
| 15 | Kattokiinnike | RTF | HST | 1-72 |
| 16 | Keskikannake | HK13 | HST | 1-49 |
| 17 | Kierretanko | GT-16 | HST | 1-100 |
| 18 | Kiinnike | KK | HST | 1-53 |
| 19 | Kulmakappale | KS90 | HST | 1-29 |
| 20 | Nivelliitos | NL | HST | 1-42 |
| 21 | Nivelliitos | KSF-NL | HST | 1-43 |

| NO. | TYYPPI | NIMIKE | PINTAKÄSITTELY | SIVU |
|-----|---------------|--------|----------------|------|
| 22 | Porttikannake | TPK | HST | 1-51 |
| 23 | Päätykiinnike | ÄF | HST | 1-40 |
| 24 | Seinäkanake | VKF | HST | 1-46 |
| 25 | Seinäkiinnike | VK2 | HST | 1-52 |
| 26 | Suojatulppa | ÄP | | 1-98 |
| 27 | Suojatulppa | SP | | 1-98 |
| 28 | T-kappale | VF | HST | 1-41 |
| 29 | T-kappale | VFF | HST | 1-43 |
| 30 | Telekouru | SR | HST | 1-95 |
| 31 | Tikashylly | KS80 | HST | 1-24 |
| 32 | Tikashylly | KSF80 | HST | 1-27 |
| 33 | Väliseinä | AP | HST | 1-96 |

 Maalipinnoitettu valkoinen. Ilmastorasitusluokka C1-C2


 Maalipinnoitettu musta. Ilmastorasitusluokat C1-C2

 Anodisoitu alumiini. Ilmastorasitusluokat C1-C2

 Alumiini. Ilmastorasitusluokat C1-C2

 Sähkösinkitty. Ilmastorasitusluokat C1-C2

 Kuumasinkitty. Ilmastorasitusluokat C1-C2

 Kastosinkitty. Ilmastorasitusluokat C1-C4

 XPG-pinnoitettu. Ilmastorasitusluokat C1-C4

 Haponkestävä. Ilmastorasitusluokat C1-CX



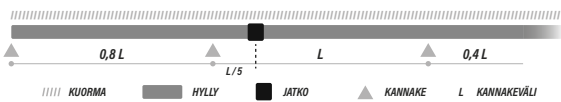
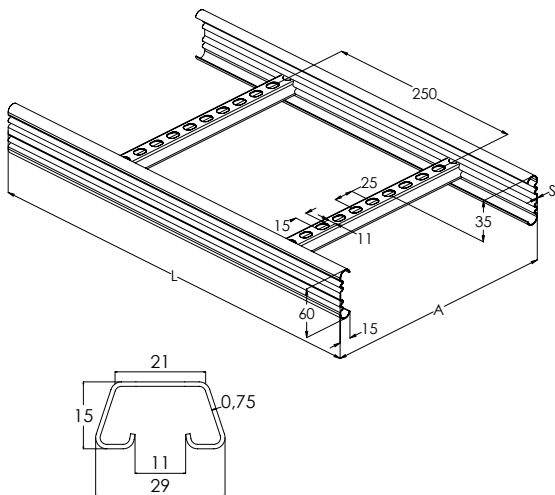
Ajankohtaiset ja kattavat
tuotetiedot, mittaustulokset ja
asennusesimerkit
löydät verkkosivuiltamme:
www.meka.eu

Tikashyllyjen pikkujättiläinen. Avonainen sivuprofiili mahdollistaa sisäpuolisen kannakoinnin. Yhteensopiva KS20- ja KS60-järjestelmien kanssa. Soveltuu esimerkiksi liikekeskuksiin, toimistoihin, kouluihin ja oppilaitoksiin.



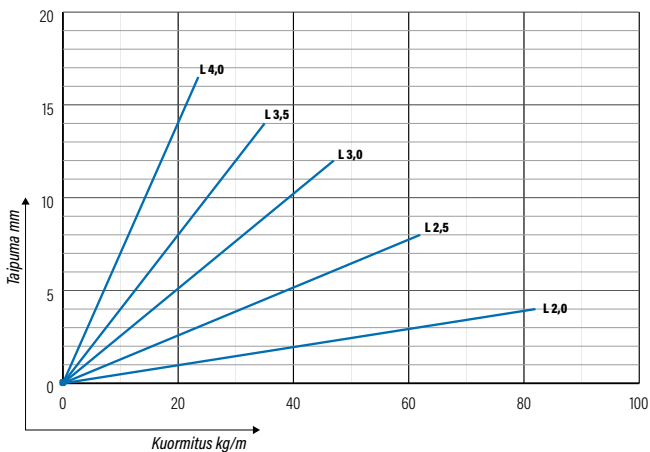
| SNRO | TUOTE x = varastotuote | PAINO kg / kpl | A mm | S mm | L mm | PAKKAUS |
|---------|---------------------------|-------------------|---------|---------|---------|-----------------|
| 1431802 | KS20-200 K L=3000 PG | 3.96 | 200 | 0.75 | 3000 | 10 PCE / 30 MTR |
| 1431803 | KS20-300 K L=3000 PG | 4.49 | 300 | 0.75 | 3000 | 10 PCE / 30 MTR |
| 1431804 | KS20-400 K L=3000 PG | 5.01 | 400 | 0.75 | 3000 | 10 PCE / 30 MTR |
| 1431805 | KS20-500 K L=3000 PG | 5.54 | 500 | 0.75 | 3000 | 10 PCE / 30 MTR |
| 1431806 | KS20-600 K L=3000 PG | 6.06 | 600 | 0.75 | 3000 | 10 PCE / 30 MTR |
| 1431907 | x KS20-200 K L=6000 PG | 7.77 | 200 | 0.75 | 6000 | 10 PCE / 60 MTR |
| 1431908 | x KS20-300 K L=6000 PG | 8.75 | 300 | 0.75 | 6000 | 10 PCE / 60 MTR |
| 1431909 | x KS20-400 K L=6000 PG | 9.71 | 400 | 0.75 | 6000 | 10 PCE / 60 MTR |
| 1431911 | x KS20-500 K L=6000 PG | 10.68 | 500 | 0.75 | 6000 | 10 PCE / 60 MTR |
| 1431912 | KS20-600 K L=6000 PG | 11.64 | 600 | 0.75 | 6000 | 10 PCE / 60 MTR |

PG Valmistettu standardin EN 10346 mukaisesti kuumasinkittyä teräksestä : C1-C2

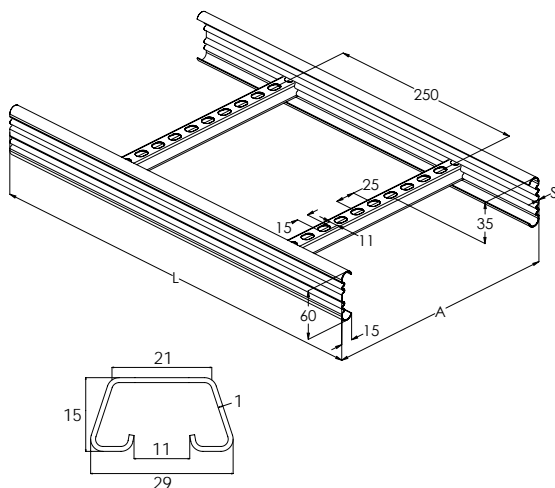
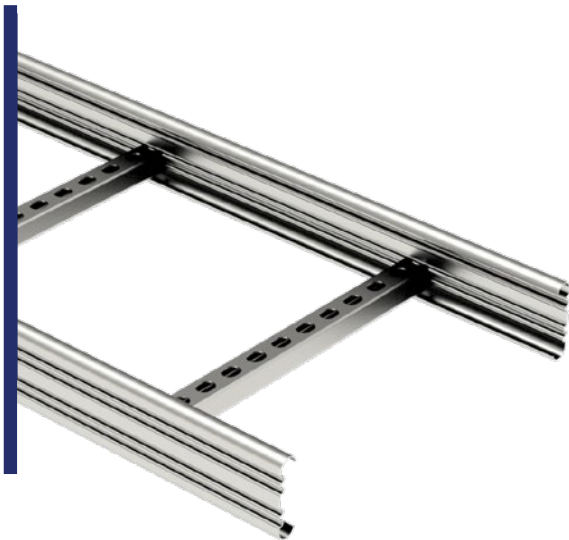


KS20 K

IEC 61537 standardin mukainen.



Monikäyttöinen tikashylly. Avonainen sivuprofiili mahdollistaa sisäpuolisen kannakoinnin. Yhteensopiva KS20 K- ja KS60-järjestelmien kanssa. Soveltuu niin toimistoihin kuin teollisuuden kevyemmille kuormille.

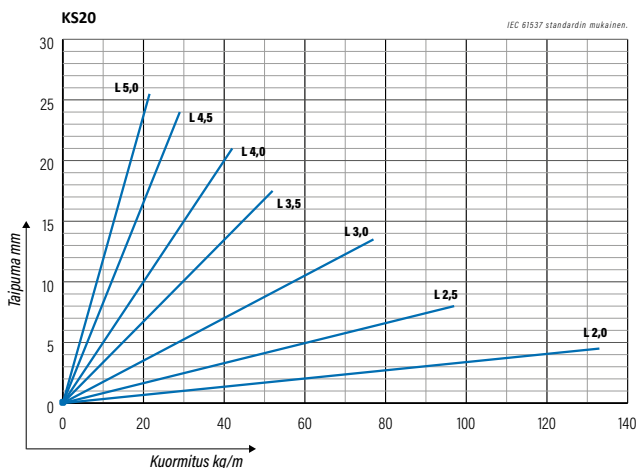
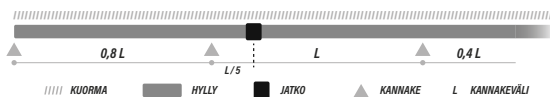


| SNRO | TUOTE x = varastotuote | PAINO kg / kpl | A mm | S mm | L mm | PAKKAUS |
|---------|---------------------------|-------------------|---------|---------|---------|-----------------|
| 1449401 | x KS20-200 L=3000 PG | 5.72 | 200 | 1 | 3000 | 10 PCE / 30 MTR |
| 1449402 | x KS20-300 L=3000 PG | 6.2 | 300 | 1 | 3000 | 10 PCE / 30 MTR |
| 1449403 | KS20-400 L=3000 PG | 6.72 | 400 | 1 | 3000 | 10 PCE / 30 MTR |
| 1449404 | KS20-500 L=3000 PG | 6.89 | 500 | 1 | 3000 | 10 PCE / 30 MTR |
| 1449405 | KS20-600 L=3000 PG | 7.98 | 600 | 1 | 3000 | 10 PCE / 30 MTR |
| 1449502 | x KS20-200 L=6000 PG | 11.25 | 200 | 1 | 6000 | 10 PCE / 60 MTR |
| 1449503 | x KS20-300 L=6000 PG | 12.13 | 300 | 1 | 6000 | 10 PCE / 60 MTR |
| 1449504 | x KS20-400 L=6000 PG | 13.08 | 400 | 1 | 6000 | 10 PCE / 60 MTR |
| 1449505 | x KS20-500 L=6000 PG | 13.78 | 500 | 1 | 6000 | 10 PCE / 60 MTR |
| 1449506 | x KS20-600 L=6000 PG | 15.42 | 600 | 1 | 6000 | 10 PCE / 60 MTR |

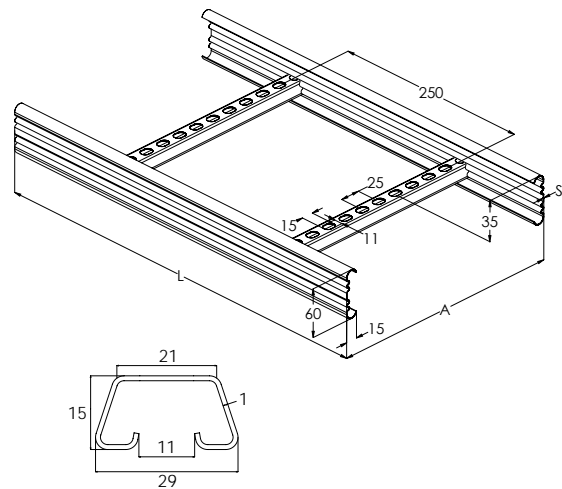
PG Valmistettu standardin EN 10346 mukaisesti kuumasinkitystä teräksestä : C1-C2

| SNRO | TUOTE x = varastotuote | PAINO kg / kpl | A mm | S mm | L mm | PAKKAUS |
|---------|---------------------------|-------------------|---------|---------|---------|-----------------|
| 1433112 | KS20-200 L=3000 HDG | 6.46 | 200 | 1 | 3000 | 10 PCE / 30 MTR |
| 1433113 | KS20-300 L=3000 HDG | 7.01 | 300 | 1 | 3000 | 10 PCE / 30 MTR |
| 1433114 | KS20-400 L=3000 HDG | 7.59 | 400 | 1 | 3000 | 10 PCE / 30 MTR |
| 1433115 | KS20-500 L=3000 HDG | 8.03 | 500 | 1 | 3000 | 10 PCE / 30 MTR |
| 1433116 | KS20-600 L=3000 HDG | 9.01 | 600 | 1 | 3000 | 10 PCE / 30 MTR |
| 1433102 | KS20-200 L=6000 HDG | 12.72 | 200 | 1 | 6000 | 10 PCE / 60 MTR |
| 1433103 | KS20-300 L=6000 HDG | 13.71 | 300 | 1 | 6000 | 10 PCE / 60 MTR |
| 1433104 | KS20-400 L=6000 HDG | 14.78 | 400 | 1 | 6000 | 10 PCE / 60 MTR |
| 1433105 | KS20-500 L=6000 HDG | 15.58 | 500 | 1 | 6000 | 10 PCE / 60 MTR |
| 1433106 | KS20-600 L=6000 HDG | 17.42 | 600 | 1 | 6000 | 10 PCE / 60 MTR |

HDG Valmistuksen jälkeen upottamalla kuumasinkitty standardin EN ISO 1461 mukaisesti : C1-C4



Keskiraskaiden kuormien tikashylly. Avonainen sivuprofiili mahdollistaa sisäpuolisen kannakoinnin. Yhteensopiva KS20 K- ja KS20-järjestelmien kanssa. Soveltuu esimerkiksi toimistojen ja sairaaloiden kerrosnousuihin sekä teollisuuden keskiraskaille kuormille.

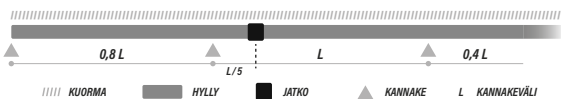


| SNRO | TUOTE x = varastotuote | PAINO kg / kpl | A mm | S mm | L mm | PAKKAUS |
|---------|---------------------------|-------------------|---------|---------|---------|-----------------|
| 1433017 | KS60-200 L=3000 PG | 6.94 | 200 | 1.25 | 3000 | 10 PCE / 30 MTR |
| 1433018 | KS60-300 L=3000 PG | 7.52 | 300 | 1.25 | 3000 | 10 PCE / 30 MTR |
| 1433019 | KS60-400 L=3000 PG | 8.1 | 400 | 1.25 | 3000 | 10 PCE / 30 MTR |
| 1433020 | KS60-500 L=3000 PG | 8.64 | 500 | 1.25 | 3000 | 10 PCE / 30 MTR |
| 1433021 | KS60-600 L=3000 PG | 9.24 | 600 | 1.25 | 3000 | 10 PCE / 30 MTR |
| 1433027 | KS60-200 L=6000 PG | 13.87 | 200 | 1.25 | 6000 | 10 PCE / 60 MTR |
| 1433028 | x KS60-300 L=6000 PG | 15.04 | 300 | 1.25 | 6000 | 10 PCE / 60 MTR |
| 1433029 | KS60-400 L=6000 PG | 16.19 | 400 | 1.25 | 6000 | 10 PCE / 60 MTR |
| 1433030 | x KS60-500 L=6000 PG | 17.28 | 500 | 1.25 | 6000 | 10 PCE / 60 MTR |
| 1433031 | KS60-600 L=6000 PG | 18.48 | 600 | 1.25 | 6000 | 10 PCE / 60 MTR |

PG Valmistettu standardin EN 10346 mukaisesti kuumasinkitystä teräksestä : C1-C2

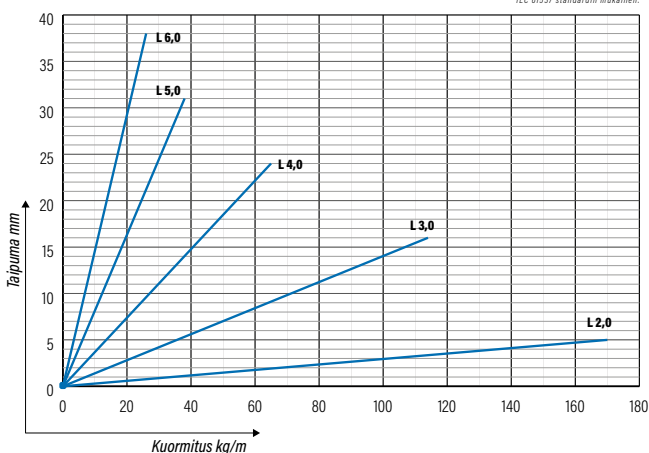
| SNRO | TUOTE x = varastotuote | PAINO kg / kpl | A mm | S mm | L mm | PAKKAUS |
|---------|---------------------------|-------------------|---------|---------|---------|-----------------|
| 1433092 | KS60-200 L=6000 HDG | 15.26 | 200 | 1.25 | 6000 | 10 PCE / 60 MTR |
| 1433093 | KS60-300 L=6000 HDG | 16.11 | 300 | 1.25 | 6000 | 10 PCE / 60 MTR |
| 1433094 | KS60-400 L=6000 HDG | 16.94 | 400 | 1.25 | 6000 | 10 PCE / 60 MTR |
| 1433095 | KS60-500 L=6000 HDG | 17.78 | 500 | 1.25 | 6000 | 10 PCE / 60 MTR |
| 1433096 | KS60-600 L=6000 HDG | 18.61 | 600 | 1.25 | 6000 | 10 PCE / 60 MTR |

HDG Valmistuksen jälkeen upottamalla kuumasinkitty standardin EN ISO 1461 mukaisesti :C1-C4

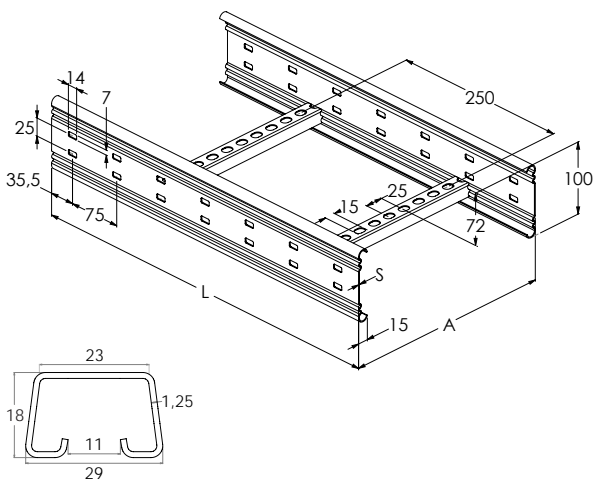
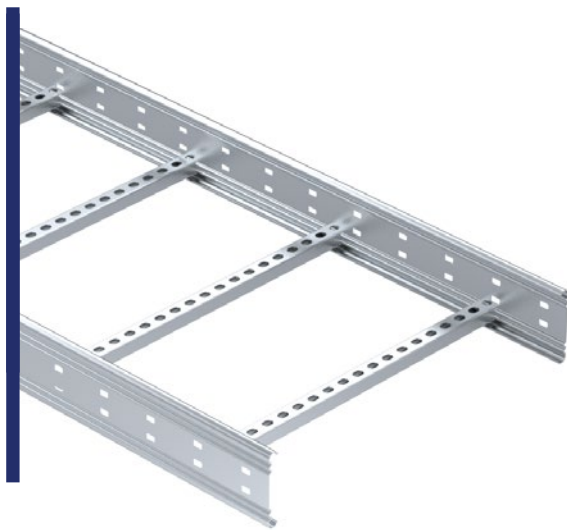


KS60

IEC 61537 standardin mukainen.



Pitkän jännevälän korkeareunainen tikashylly rei'itettyllä sivuprofiililla. Korkeammassa kaapelitilassa myös paksummat kaapelit jäävät suojaan katseilta ja kolhuilta. Soveltuvia asennuskohteita ovat teollisuus- ja energialaitokset sekä suuret hallit ja varastot.

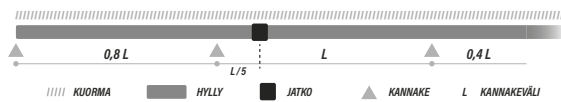


| SNRO | TUOTE x = varastotuote | PAINO kg / kpl | A mm | S mm | L mm | PAKKAUS |
|---------|---------------------------|-------------------|---------|---------|---------|----------------|
| 1478100 | KS100-200 L=3000 PG | 11.06 | 200 | 1.5 | 3000 | 6 PCE / 18 MTR |
| 1478101 | KS100-300 L=3000 PG | 11.85 | 300 | 1.5 | 3000 | 6 PCE / 18 MTR |
| 1478102 | KS100-400 L=3000 PG | 12.69 | 400 | 1.5 | 3000 | 6 PCE / 18 MTR |
| 1478103 | KS100-500 L=3000 PG | 13.51 | 500 | 1.5 | 3000 | 6 PCE / 18 MTR |
| 1478104 | KS100-600 L=3000 PG | 14.32 | 600 | 1.5 | 3000 | 6 PCE / 18 MTR |
| 1478105 | KS100-200 L=6000 PG | 22.11 | 200 | 1.5 | 6000 | 6 PCE / 36 MTR |
| 1478106 | KS100-300 L=6000 PG | 23.7 | 300 | 1.5 | 6000 | 6 PCE / 36 MTR |
| 1478107 | KS100-400 L=6000 PG | 25.38 | 400 | 1.5 | 6000 | 6 PCE / 36 MTR |
| 1478108 | KS100-500 L=6000 PG | 27.01 | 500 | 1.5 | 6000 | 6 PCE / 36 MTR |
| 1478109 | KS100-600 L=6000 PG | 28.64 | 600 | 1.5 | 6000 | 6 PCE / 36 MTR |

PG Valmistettu standardin EN 10346 mukaisesti kuumasinkitystä teräksestä : C1-C2

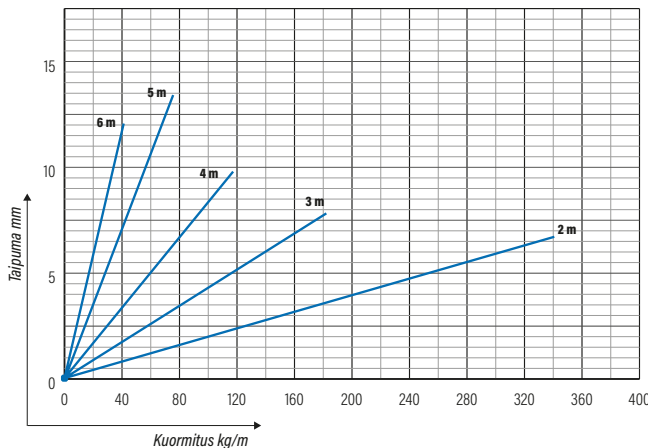
| SNRO | TUOTE x = varastotuote | PAINO kg / kpl | A mm | S mm | L mm | PAKKAUS |
|---------|---------------------------|-------------------|---------|---------|---------|----------------|
| 1478174 | KS100-200 L=3000 HDG | 12.49 | 200 | 1.5 | 3000 | 6 PCE / 18 MTR |
| 1478175 | KS100-300 L=3000 HDG | 13.39 | 300 | 1.5 | 3000 | 6 PCE / 18 MTR |
| 1478176 | KS100-400 L=3000 HDG | 14.34 | 400 | 1.5 | 3000 | 6 PCE / 18 MTR |
| 1478177 | KS100-500 L=3000 HDG | 15.26 | 500 | 1.5 | 3000 | 6 PCE / 18 MTR |
| 1478178 | KS100-600 L=3000 HDG | 16.18 | 600 | 1.5 | 3000 | 6 PCE / 18 MTR |
| 1478179 | KS100-200 L=6000 HDG | 24.98 | 200 | 1.5 | 6000 | 6 PCE / 36 MTR |
| 1478180 | KS100-300 L=6000 HDG | 26.78 | 300 | 1.5 | 6000 | 6 PCE / 36 MTR |
| 1478181 | KS100-400 L=6000 HDG | 28.68 | 400 | 1.5 | 6000 | 6 PCE / 36 MTR |
| 1478182 | KS100-500 L=6000 HDG | 30.52 | 500 | 1.5 | 6000 | 6 PCE / 36 MTR |
| 1478183 | KS100-600 L=6000 HDG | 32.36 | 600 | 1.5 | 6000 | 6 PCE / 36 MTR |

HDG Valmistuksen jälkeen upottamalla kuumasinkitty standardin EN ISO 1461 mukaisesti : C1-C4



KS100

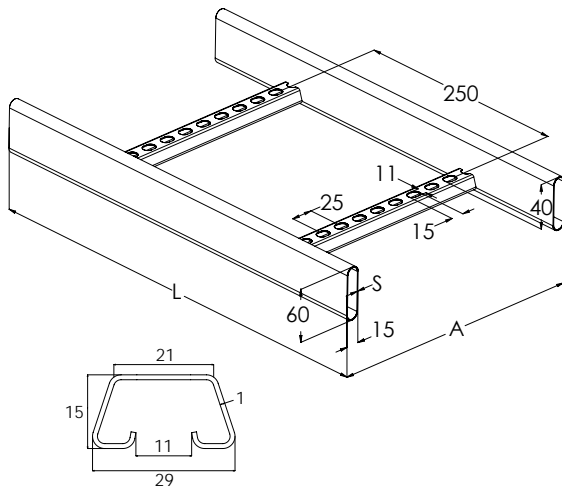
IEC 61537 standardin mukainen.



| SNRO | TUOTE x = varastotuote | PAINO kg / kpl | A mm | S mm | L mm | PAKKAUS |
|---------|---------------------------|-------------------|---------|---------|---------|----------------|
| 1478209 | HST KS100-200 L=3000 | 11.28 | 200 | 1.5 | 3000 | 6 PCE / 18 MTR |
| 1478210 | HST KS100-300 L=3000 | 12.09 | 300 | 1.5 | 3000 | 6 PCE / 18 MTR |
| 1478211 | HST KS100-400 L=3000 | 12.94 | 400 | 1.5 | 3000 | 6 PCE / 18 MTR |
| 1478212 | HST KS100-500 L=3000 | 13.78 | 500 | 1.5 | 3000 | 6 PCE / 18 MTR |
| 1478213 | HST KS100-600 L=3000 | 14.61 | 600 | 1.5 | 3000 | 6 PCE / 18 MTR |
| 1478214 | HST KS100-200 L=6000 | 22.55 | 200 | 1.5 | 6000 | 6 PCE / 36 MTR |
| 1478215 | HST KS100-300 L=6000 | 24.17 | 300 | 1.5 | 6000 | 6 PCE / 36 MTR |
| 1478216 | HST KS100-400 L=6000 | 25.89 | 400 | 1.5 | 6000 | 6 PCE / 36 MTR |
| 1478217 | HST KS100-500 L=6000 | 27.55 | 500 | 1.5 | 6000 | 6 PCE / 36 MTR |
| 1478218 | HST KS100-600 L=6000 | 29.21 | 600 | 1.5 | 6000 | 6 PCE / 36 MTR |

HST Valmistettu standardin EN 10088 mukaisesta haponkestävästä teräksestä : C1-CX

Teollisuuden tikashylly. Putkiprofiili kestää teollisuuden raskaat kuormat ja täyttää poikittaisjäykkyyden vaatimukset. Soveltuu erityisesti tunnelihin, kaivoksiin, meri- ja prosessiteollisuuteen sekä energialaitoksiin.

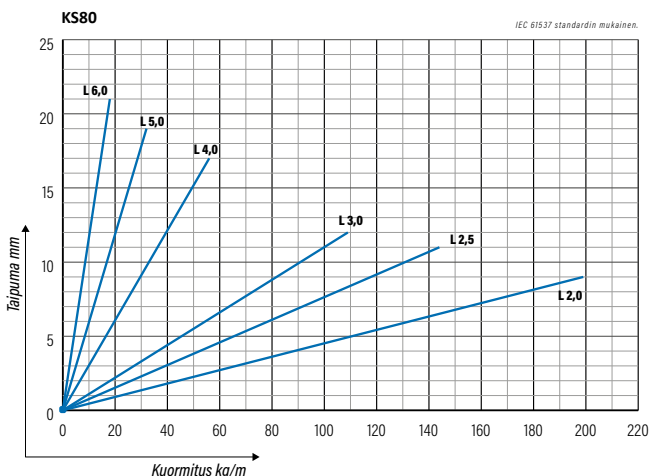


| SNRO | TUOTE x = varastotuote | PAINO kg / kpl | A mm | S mm | L mm | PAKKAUS |
|---------|---------------------------|-------------------|---------|---------|---------|-----------------|
| 1449406 | KS80-150 L=3000 HDG | 7.55 | 150 | 1 | 3000 | 10 PCE / 30 MTR |
| 1449407 | x KS80-200 L=3000 HDG | 8.18 | 200 | 1 | 3000 | 10 PCE / 30 MTR |
| 1449408 | x KS80-300 L=3000 HDG | 8.73 | 300 | 1 | 3000 | 10 PCE / 30 MTR |
| 1449409 | KS80-400 L=3000 HDG | 9.37 | 400 | 1 | 3000 | 10 PCE / 30 MTR |
| 1449410 | x KS80-500 L=3000 HDG | 10.01 | 500 | 1 | 3000 | 10 PCE / 30 MTR |
| 1449411 | KS80-600 L=3000 HDG | 10.64 | 600 | 1 | 3000 | 10 PCE / 30 MTR |
| 1449521 | x KS80-150 L=6000 HDG | 15.11 | 150 | 1 | 6000 | 10 PCE / 60 MTR |
| 1449522 | x KS80-200 L=6000 HDG | 16.36 | 200 | 1 | 6000 | 10 PCE / 60 MTR |
| 1449523 | x KS80-300 L=6000 HDG | 17.47 | 300 | 1 | 6000 | 10 PCE / 60 MTR |
| 1449524 | x KS80-400 L=6000 HDG | 18.74 | 400 | 1 | 6000 | 10 PCE / 60 MTR |
| 1449525 | x KS80-500 L=6000 HDG | 20.01 | 500 | 1 | 6000 | 10 PCE / 60 MTR |
| 1449526 | x KS80-600 L=6000 HDG | 21.28 | 600 | 1 | 6000 | 10 PCE / 60 MTR |
| 1449527 | KS80-700 L=6000 HDG | 22.56 | 700 | 1 | 6000 | 10 PCE / 60 MTR |
| 1449528 | KS80-800 L=6000 HDG | 23.83 | 800 | 1 | 6000 | 10 PCE / 60 MTR |
| 1449529 | KS80-900 L=6000 HDG | 25.1 | 900 | 1 | 6000 | 10 PCE / 60 MTR |
| 1449530 | KS80-1000 L=6000 HDG | 26.64 | 1000 | 1 | 6000 | 10 PCE / 60 MTR |

HDG Valmistuksen jälkeen upottamalla kuumasinkitty standardin EN ISO 1461 mukaisesti : C1-C4

| SNRO | TUOTE x = varastotuote | PAINO kg / kpl | A mm | S mm | L mm | PAKKAUS |
|---------|---------------------------|-------------------|---------|---------|---------|-----------------|
| 1430001 | HST KS80-150 L=6000 | 14.56 | 150 | 1 | 6000 | 10 PCE / 60 MTR |
| 1430002 | HST KS80-200 L=6000 | 15.12 | 200 | 1 | 6000 | 10 PCE / 60 MTR |
| 1430003 | x HST KS80-300 L=6000 | 15.9 | 300 | 1 | 6000 | 10 PCE / 60 MTR |
| 1430004 | HST KS80-400 L=6000 | 17 | 400 | 1 | 6000 | 10 PCE / 60 MTR |
| 1430005 | x HST KS80-500 L=6000 | 18.15 | 500 | 1 | 6000 | 10 PCE / 60 MTR |
| 1430006 | HST KS80-600 L=6000 | 19.3 | 600 | 1 | 6000 | 10 PCE / 60 MTR |
| 1430010 | HST KS80-1000 L=6000 | 24.18 | 1000 | 1 | 6000 | 10 PCE / 60 MTR |

HST Valmistettu standardin EN 10088 mukaisesta haponkestävästä teräksestä : C1-CX

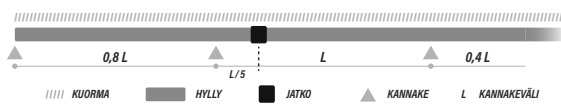
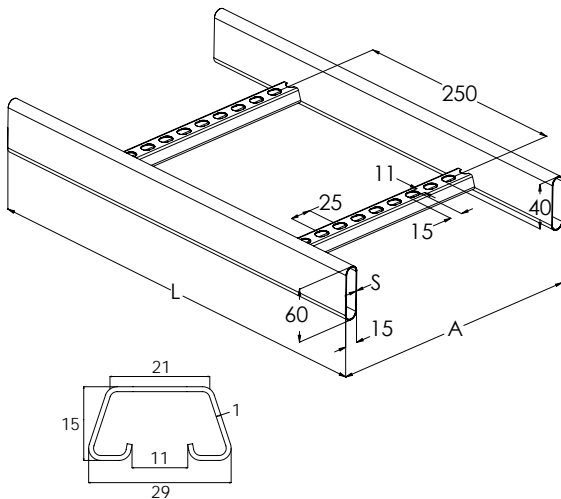


Teollisuuden vahvistettu tikashylly. Vahvistettu putkiprofiili kestää teollisuuden raskaimmat kuormat ja täyttää poikittaisjäykkyyden vaatimukset. Yhteensopiva KS80-järjestelmän kanssa. Soveltuu esimerkiksi tunneleihin, kaivoksiin, kone- ja laitevalmistusteollisuuteen sekä energialaitoksiin.



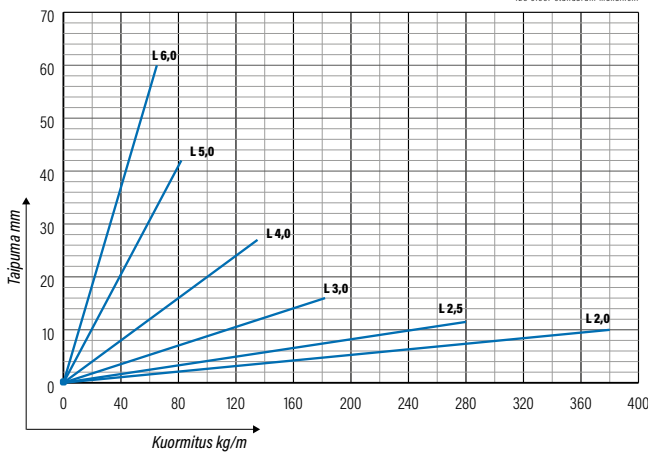
| SNRO | TUOTE <small>x = varastotuote</small> | PAINO kg / kpl | A mm | S mm | L mm | PAKKAUS |
|---------|--|-------------------|---------|---------|---------|-----------------|
| 1449507 | KS80-200 SP2.0 L=6000 HDG | 29.57 | 200 | 2 | 6000 | 10 PCE / 60 MTR |
| 1449508 | KS80-300 SP2.0 L=6000 HDG | 30.84 | 300 | 2 | 6000 | 10 PCE / 60 MTR |
| 1449509 | KS80-400 SP2.0 L=6000 HDG | 32.11 | 400 | 2 | 6000 | 10 PCE / 60 MTR |
| 1449510 | KS80-500 SP2.0 L=6000 HDG | 33.38 | 500 | 2 | 6000 | 10 PCE / 60 MTR |
| 1449511 | KS80-600 SP2.0 L=6000 HDG | 34.66 | 600 | 2 | 6000 | 10 PCE / 60 MTR |

HDG Valmistuksen jälkeen upottamalla kuumasinkitty standardin EN ISO 1461 mukaisesti : C1-C4

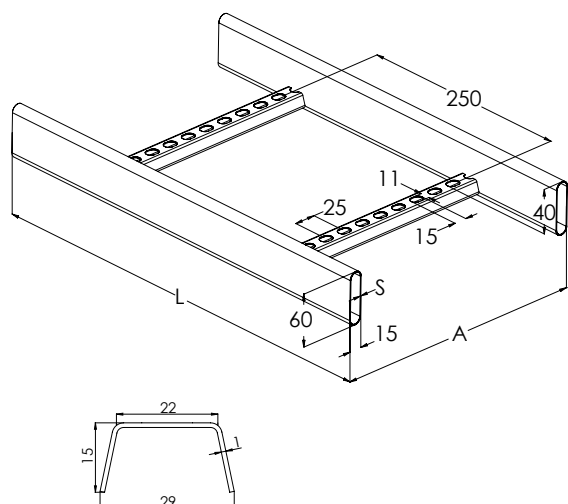
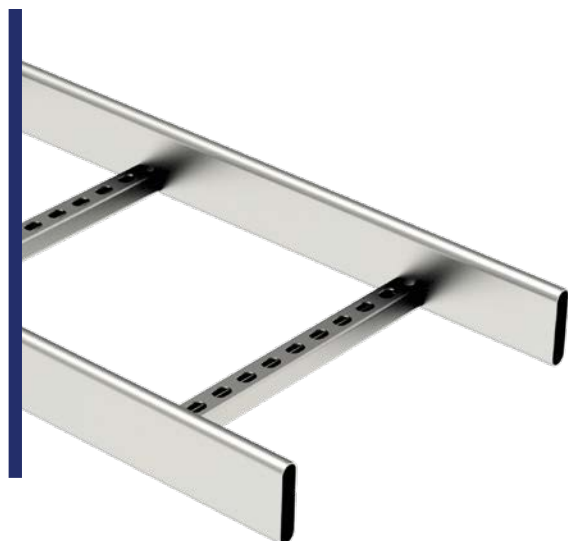


KS80 SP2.0

IEC 61537 standardin mukainen.



Elintarviketeollisuuden tikashylly. Valmiiksi suojatulpatut päädyt ja optimoitu putki- ja pienaprofiili täyttävät elintarviketeollisuuden hygieniavaatimukset. Soveltuvia kohteita ovat esimerkiksi lihajalostamot, ruokatalot ja suurkeittiöt.

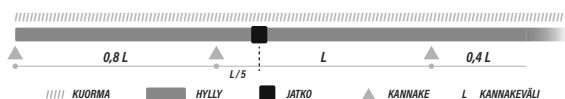


| SNRO | TUOTE x = varastotuote | PAINO kg / kpl | A mm | S mm | L mm | PAKKAUS |
|---------|---------------------------|-------------------|---------|---------|---------|-----------------|
| 1449891 | KSE80-150 L=6000 HDG | 14.97 | 150 | 1 | 6000 | 10 PCE / 60 MTR |
| 1449892 | KSE80-200 L=6000 HDG | 15.48 | 200 | 1 | 6000 | 10 PCE / 60 MTR |
| 1449893 | KSE80-300 L=6000 HDG | 16.5 | 300 | 1 | 6000 | 10 PCE / 60 MTR |
| 1449894 | KSE80-400 L=6000 HDG | 17.52 | 400 | 1 | 6000 | 10 PCE / 60 MTR |
| 1449895 | KSE80-500 L=6000 HDG | 18.54 | 500 | 1 | 6000 | 10 PCE / 60 MTR |
| 1449896 | KSE80-600 L=6000 HDG | 19.57 | 600 | 1 | 6000 | 10 PCE / 60 MTR |

HDG Valmistuksen jälkeen upottamalla kuumasinkitty standardin EN ISO 1461 mukaisesti : C1-C4

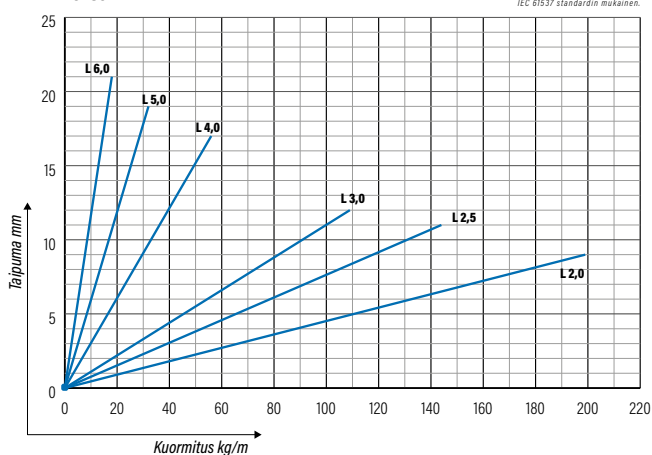
| SNRO | TUOTE x = varastotuote | PAINO kg / kpl | A mm | S mm | L mm | PAKKAUS |
|---------|---------------------------|-------------------|---------|---------|---------|-----------------|
| 1430101 | HST KSE80-150 L=6000 | 14.21 | 150 | 1 | 6000 | 10 PCE / 60 MTR |
| 1430102 | HST KSE80-200 L=6000 | 14.77 | 200 | 1 | 6000 | 10 PCE / 60 MTR |
| 1430103 | HST KSE80-300 L=6000 | 15.31 | 300 | 1 | 6000 | 10 PCE / 60 MTR |
| 1430104 | HST KSE80-400 L=6000 | 17.01 | 400 | 1 | 6000 | 10 PCE / 60 MTR |
| 1430105 | HST KSE80-500 L=6000 | 18.13 | 500 | 1 | 6000 | 10 PCE / 60 MTR |
| 1430106 | HST KSE80-600 L=6000 | 19.25 | 600 | 1 | 6000 | 10 PCE / 60 MTR |

HST Valmistettu standardin EN 10088 mukaisesta haponkestävästä teräksestä : C1-CX

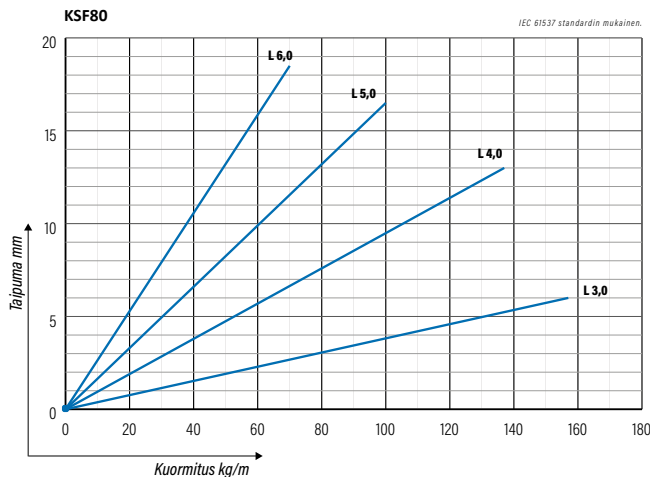
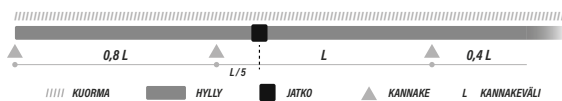
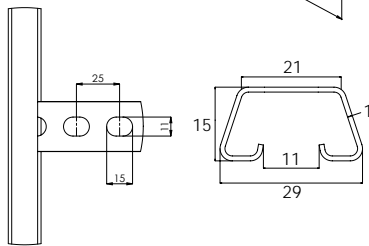
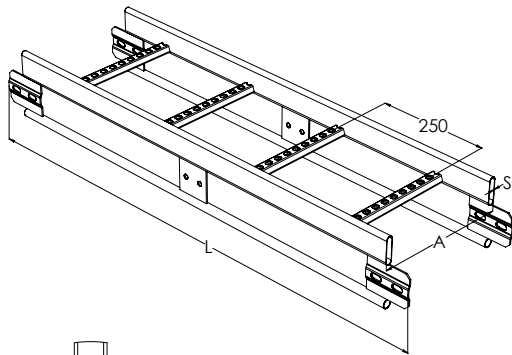


KSE80

IEC 61537 standardin mukainen.



Pitkien kannakevälien tikashylly. Putkiprofiili lisävahvistuksella pitkien kannakevälien kohteisiin kestää teollisuuden raskaammat kuormat ja täyttää poikittaisjäykkyyden vaatimukset. Tyypillisiä kohteita ovat esimerkiksi tunnelit, kaivokset, teollisuuslaitokset, meriteollisuus ja varastohallit.

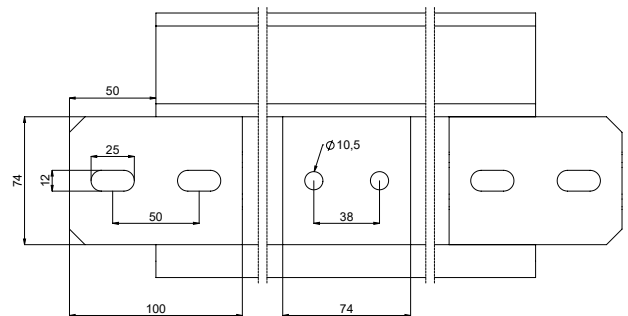
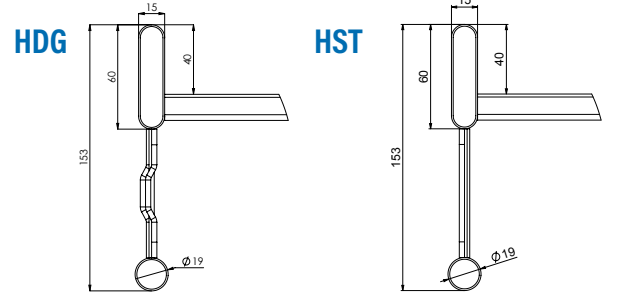


| SNRO | TUOTE x = varastotuote | PAINO kg / kpl | A mm | S mm | L mm | PAKKAUS |
|---------|---------------------------|-------------------|---------|---------|---------|----------------|
| 1449532 | x KSF80-200 L=6000 HDG | 25.14 | 200 | 1 | 6100 | 4 PCE / 24 MTR |
| 1449533 | x KSF80-300 L=6000 HDG | 26.38 | 300 | 1 | 6100 | 4 PCE / 24 MTR |
| 1449534 | KSF80-400 L=6000 HDG | 27.61 | 400 | 1 | 6100 | 4 PCE / 24 MTR |
| 1449535 | x KSF80-500 L=6000 HDG | 28.84 | 500 | 1 | 6100 | 4 PCE / 24 MTR |
| 1449536 | x KSF80-600 L=6000 HDG | 30.08 | 600 | 1 | 6100 | 4 PCE / 24 MTR |

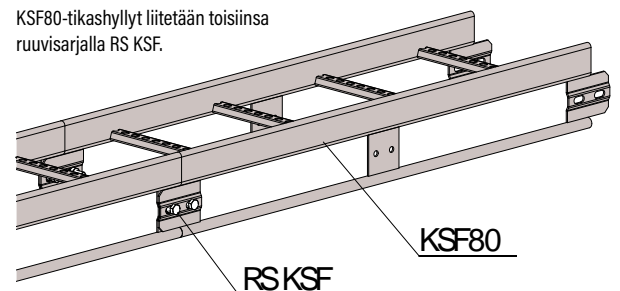
HDG Valmistuksen jälkeen upottamalla kuumasinkitty standardin EN ISO 1461 mukaisesti : C1-C4

| SNRO | TUOTE x = varastotuote | PAINO kg / kpl | A mm | S mm | L mm | PAKKAUS |
|---------|---------------------------|-------------------|---------|---------|---------|----------------|
| 1430021 | HST KSF80-150 L=6000 | 23.16 | 150 | 1 | 6100 | 4 PCE / 24 MTR |
| 1430022 | HST KSF80-200 L=6000 | 23.74 | 200 | 1 | 6100 | 4 PCE / 24 MTR |
| 1430023 | HST KSF80-300 L=6000 | 24.91 | 300 | 1 | 6100 | 4 PCE / 24 MTR |
| 1430024 | HST KSF80-400 L=6000 | 26.08 | 400 | 1 | 6100 | 4 PCE / 24 MTR |
| 1430025 | HST KSF80-500 L=6000 | 27.24 | 500 | 1 | 6100 | 4 PCE / 24 MTR |
| 1430026 | HST KSF80-600 L=6000 | 28.41 | 600 | 1 | 6100 | 4 PCE / 24 MTR |

HST Valmistettu standardin EN 10088 mukaisesta haponkestävästä teräksestä : C1-CX



KSF80-tikashyllyt liitetään toisiinsa ruuvisarjalla RS KSF.

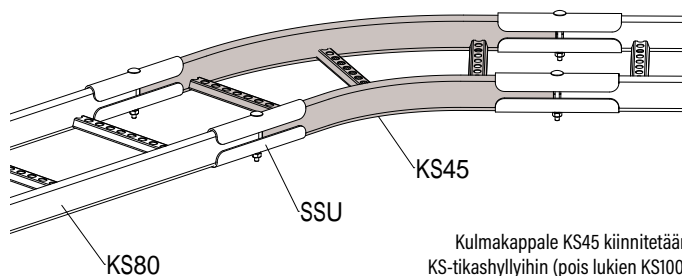
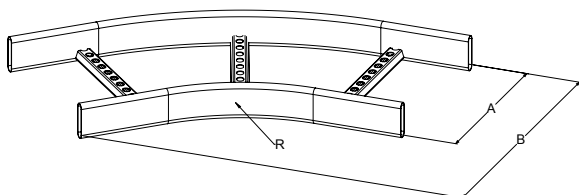


Kulmakappaleella KS45 tehdään 45°:n kulma tikashyllyille KS20 K, KS20, KS60, KS80 ja KS80 SP2.0.
Kulmakappaleen säde on R=300 mm.



| SNRO | TUOTE x = varastotuote | PAINO kg / kpl | A mm | B mm | R mm | PAKKAUS |
|---------|---------------------------|-------------------|---------|---------|---------|---------|
| 1449211 | KS45-150 R=300 HDG | 1.5 | 150 | 344 | 300 | 10 PCE |
| 1449212 | KS45-200 R=300 HDG | 1.64 | 200 | 394 | 300 | 10 PCE |
| 1449213 | KS45-300 R=300 HDG | 1.88 | 300 | 494 | 300 | 10 PCE |
| 1449214 | KS45-400 R=300 HDG | 2.12 | 400 | 594 | 300 | 10 PCE |
| 1449215 | KS45-500 R=300 HDG | 2.44 | 500 | 694 | 300 | 10 PCE |
| 1449216 | KS45-600 R=300 HDG | 2.7 | 600 | 794 | 300 | 10 PCE |

HDG Valmistuksen jälkeen upottamalla kuumasinkitty standardin EN ISO 1461 mukaisesti : C1-C4



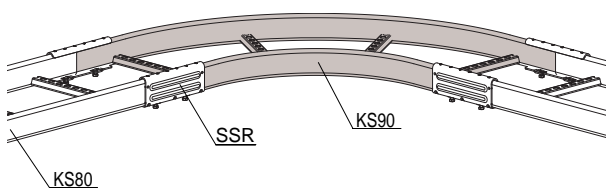
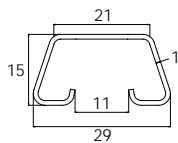
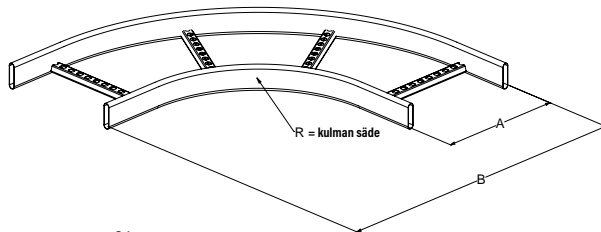
Kulmakappale KS45 kiinnitetään KS-tikashyllyihin (pois lukien KS100) jatkokappaleella SSU tai SSR.



Kulmakappaleella KS90 tehdään 90°:n kulma tikashyllyille KS20 K, KS20, KS60, KS80 ja KS80 SP2.0. Kulmakappaleen sädevaihtoehdot ovat R=100 mm, R=300 mm, R=600 mm ja R=1000 mm.



Huom!
Tuote saatavilla
tilauksesta säteellä
R=1000 mm.



Kulmakappale KS90 kiinnitetään KS-tikashyllyihin (pois lukien KS100) jatkokappaleella SSR tai SSU.

| SNRO | TUOTE x = varastotuote | PAINO kg / kpl | A mm | B mm | R mm | PAKKAUS |
|---------|---------------------------|-------------------|---------|---------|---------|---------|
| 1449560 | x KS90-200 R=100 HDG | 1.66 | 200 | 450 | 100 | 10 PCE |
| 1449561 | x KS90-300 R=100 HDG | 1.99 | 300 | 550 | 100 | 10 PCE |
| 1449562 | KS90-400 R=100 HDG | 2.32 | 400 | 650 | 100 | 10 PCE |
| 1449563 | x KS90-500 R=100 HDG | 2.9 | 500 | 750 | 100 | 10 PCE |
| 1449564 | KS90-600 R=100 HDG | 3.28 | 600 | 850 | 100 | 10 PCE |
| 1449547 | KS90-150 R=300 HDG | 2.27 | 150 | 600 | 300 | 10 PCE |
| 1449548 | x KS90-200 R=300 HDG | 2.46 | 200 | 650 | 300 | 10 PCE |
| 1449549 | x KS90-300 R=300 HDG | 2.84 | 300 | 750 | 300 | 10 PCE |
| 1449550 | x KS90-400 R=300 HDG | 3.23 | 400 | 850 | 300 | 10 PCE |
| 1449551 | x KS90-500 R=300 HDG | 3.85 | 500 | 950 | 300 | 10 PCE |
| 1449552 | x KS90-600 R=300 HDG | 4.29 | 600 | 1050 | 300 | 10 PCE |
| 1449807 | KS90-700 R=300 HDG | 5.07 | 700 | 1150 | 300 | 10 PCE |
| 1449808 | KS90-800 R=300 HDG | 5.55 | 800 | 1250 | 300 | 10 PCE |
| 1449809 | KS90-900 R=300 HDG | 6.49 | 900 | 1350 | 300 | 10 PCE |
| 1449810 | KS90-1000 R=300 HDG | 7.31 | 1000 | 1450 | 300 | 10 PCE |
| 1449541 | KS90-150 R=600 HDG | 3.41 | 150 | 885 | 600 | 10 PCE |
| 1449542 | KS90-200 R=600 HDG | 3.65 | 200 | 935 | 600 | 10 PCE |
| 1449543 | x KS90-300 R=600 HDG | 4.14 | 300 | 1035 | 600 | 10 PCE |
| 1449544 | KS90-400 R=600 HDG | 4.62 | 400 | 1135 | 600 | 10 PCE |
| 1449545 | x KS90-500 R=600 HDG | 5.35 | 500 | 1235 | 600 | 10 PCE |
| 1449546 | KS90-600 R=600 HDG | 5.89 | 600 | 1335 | 600 | 10 PCE |
| 1449847 | KS90-700 R=600 HDG | 6.43 | 700 | 1435 | 600 | 10 PCE |
| 1449848 | KS90-800 R=600 HDG | 6.97 | 800 | 1535 | 600 | 10 PCE |
| 1449849 | KS90-900 R=600 HDG | 7.95 | 900 | 1635 | 600 | 10 PCE |
| 1449850 | KS90-1000 R=600 HDG | 8.89 | 1000 | 1735 | 600 | 10 PCE |

HDG Valmistuksen jälkeen upottamalla kuumasinkitty standardin EN ISO 1461 mukaisesti : C1-C4

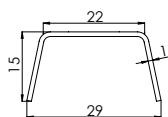
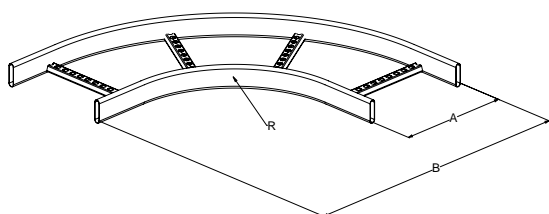
| SNRO | TUOTE x = varastotuote | PAINO kg / kpl | A mm | B mm | R mm | PAKKAUS |
|---------|---------------------------|-------------------|---------|---------|---------|---------|
| 1430051 | HST KS90-150 R=300 | 2.14 | 150 | 600 | 300 | 10 PCE |
| 1430052 | HST KS90-200 R=300 | 2.32 | 200 | 650 | 300 | 10 PCE |
| 1430053 | HST KS90-300 R=300 | 2.68 | 300 | 750 | 300 | 10 PCE |
| 1430054 | HST KS90-400 R=300 | 3.05 | 400 | 850 | 300 | 10 PCE |
| 1430055 | HST KS90-500 R=300 | 3.64 | 500 | 950 | 300 | 10 PCE |
| 1430056 | HST KS90-600 R=300 | 4.05 | 600 | 1050 | 300 | 10 PCE |

HST Valmistettu standardin EN 10088 mukaisesta haponkestävästä teräksestä : C1-CX

Kulmakappale KSE90



Kulmakappaleella KSE90 tehdään 90°:n kulma elintarviketikashyllyille KSE80. Kulmakappaleen säde on R=300 mm.



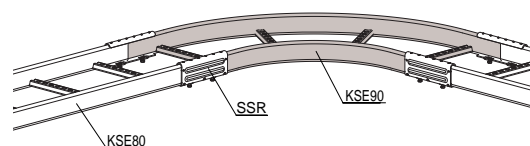
| SNRO | TUOTE x = varastotuote | PAINO kg / kpl | A mm | B mm | R mm | PAKKAUS |
|---------|---------------------------|-------------------|---------|---------|---------|---------|
| 1432941 | KSE90-150 R=300 HDG | 2.22 | 150 | 600 | 300 | 1 PCE |
| 1432942 | KSE90-200 R=300 HDG | 2.38 | 200 | 650 | 300 | 1 PCE |
| 1432943 | KSE90-300 R=300 HDG | 2.71 | 300 | 750 | 300 | 1 PCE |
| 1432944 | KSE90-400 R=300 HDG | 3.05 | 400 | 850 | 300 | 1 PCE |
| 1432945 | KSE90-500 R=300 HDG | 3.56 | 500 | 950 | 300 | 1 PCE |
| 1432946 | KSE90-600 R=300 HDG | 3.94 | 600 | 1050 | 300 | 1 PCE |

HDG Valmistuksen jälkeen upottamalla kuumasinkitty standardin EN ISO 1461 mukaisesti : C1-C4

| SNRO | TUOTE x = varastotuote | PAINO kg / kpl | A mm | B mm | R mm | PAKKAUS |
|---------|---------------------------|-------------------|---------|---------|---------|---------|
| 1430111 | HST KSE90-150 R=300 | 2.09 | 150 | 600 | 300 | 1 PCE |
| 1430112 | HST KSE90-200 R=300 | 2.24 | 200 | 650 | 300 | 1 PCE |
| 1430113 | HST KSE90-300 R=300 | 2.55 | 300 | 750 | 300 | 1 PCE |
| 1430114 | HST KSE90-400 R=300 | 2.87 | 400 | 850 | 300 | 1 PCE |
| 1430115 | HST KSE90-500 R=300 | 3.35 | 500 | 950 | 300 | 1 PCE |
| 1430116 | HST KSE90-600 R=300 | 3.7 | 600 | 1050 | 300 | 1 PCE |

HST Valmistettu standardin EN 10088 mukaisesta haponkestävästä teräksestä : C1-CX

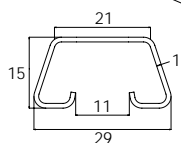
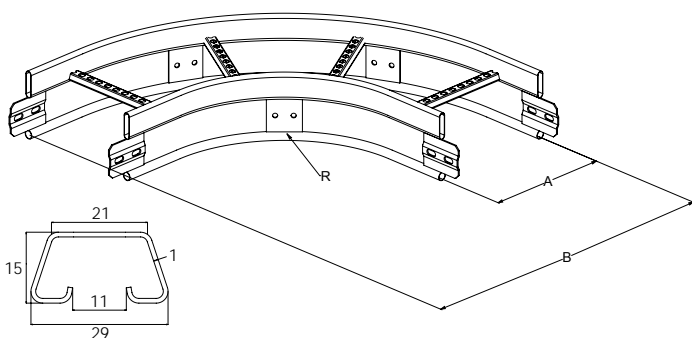
Kulmakappale KSE90 kiinnitetään KSE-tikashyllyihin jatkokappaleella SSR.



Kulmakappale KSF90

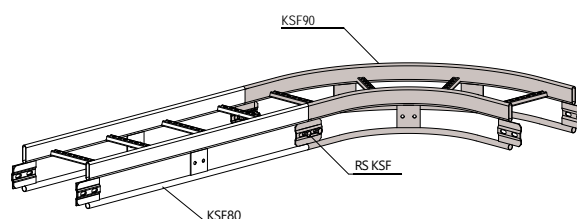


Kulmakappaleella KSF90 tehdään 90°:n kulma tikashyllyille KSF80. Kulmakappaleen säde on R=300 mm.



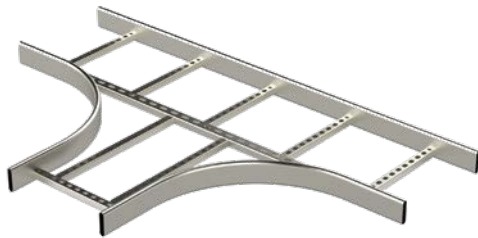
| SNRO | TUOTE x = varastotuote | PAINO kg / kpl | A mm | B mm | R mm | PAKKAUS |
|---------|---------------------------|-------------------|---------|---------|---------|---------|
| 1449441 | KSF90-200 R=300 HDG | 4.46 | 200 | 650 | 300 | 8 PCE |
| 1449442 | KSF90-300 R=300 HDG | 4.92 | 300 | 750 | 300 | 8 PCE |
| 1449443 | KSF90-400 R=300 HDG | 5.38 | 400 | 850 | 300 | 8 PCE |
| 1449444 | KSF90-500 R=300 HDG | 6.21 | 500 | 950 | 300 | 8 PCE |
| 1449445 | KSF90-600 R=300 HDG | 6.72 | 600 | 1050 | 300 | 8 PCE |

HDG Valmistuksen jälkeen upottamalla kuumasinkitty standardin EN ISO 1461 mukaisesti : C1-C4

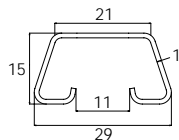
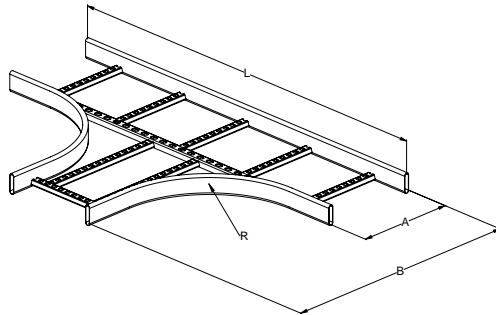


Kulmakappale KSF90 kiinnitetään KSF-tikashyllyihin ruuvisarjalla RS KSF.

T-kappaleella KST tehdään T-risteys tikashyllyille KS20 K, KS20, KS60, KS80 ja KS80 SP2.0.
T-kappaleen sädevaihtoehdot ovat R=300 mm, R=600 mm ja R=1000 mm.



Huom!
Tuote saatavilla
tilauksesta säteellä
R=1000 mm.



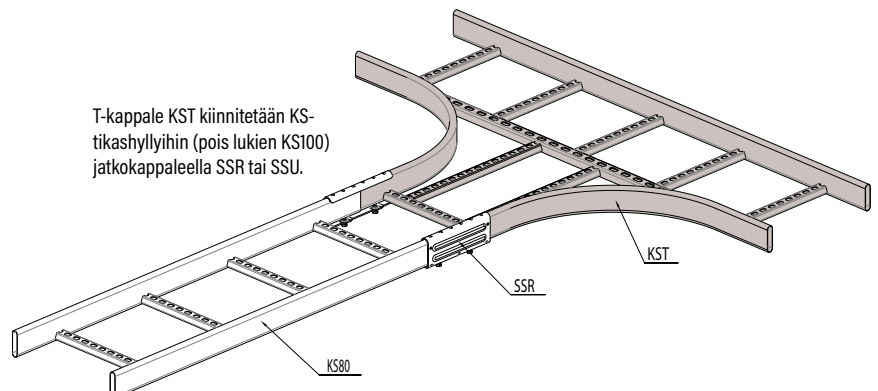
| SNRO | TUOTE x = varastotuote | PAINO kg / kpl | A mm | B mm | L mm | R mm | PAKKAUS |
|---------|---------------------------|-------------------|---------|---------|---------|---------|---------|
| 1449568 | KST-150 R=300 HDG | 4.46 | 150 | 600 | 1050 | 300 | 10 PCE |
| 1449569 | x KST-200 R=300 HDG | 4.73 | 200 | 650 | 1100 | 300 | 10 PCE |
| 1449570 | x KST-300 R=300 HDG | 5.24 | 300 | 750 | 1200 | 300 | 10 PCE |
| 1449571 | KST-400 R=300 HDG | 5.76 | 400 | 850 | 1300 | 300 | 10 PCE |
| 1449572 | x KST-500 R=300 HDG | 6.52 | 500 | 950 | 1400 | 300 | 10 PCE |
| 1449573 | KST-600 R=300 HDG | 7.11 | 600 | 1050 | 1500 | 300 | 10 PCE |
| 1449817 | KST-700 R=300 HDG | 8.01 | 700 | 1150 | 1600 | 300 | 10 PCE |
| 1449818 | KST-800 R=300 HDG | 8.83 | 800 | 1250 | 1700 | 300 | 10 PCE |
| 1449819 | KST-900 R=300 HDG | 9.45 | 900 | 1350 | 1800 | 300 | 10 PCE |
| 1449820 | KST-1000 R=300 HDG | 10.76 | 1000 | 1450 | 1900 | 300 | 10 PCE |
| 1449582 | KST-150 R=600 HDG | 6.89 | 150 | 885 | 1620 | 600 | 5 PCE |
| 1449583 | KST-200 R=600 HDG | 7.26 | 200 | 935 | 1670 | 600 | 5 PCE |
| 1449584 | KST-300 R=600 HDG | 8 | 300 | 1035 | 1770 | 600 | 5 PCE |
| 1449585 | KST-400 R=600 HDG | 8.74 | 400 | 1135 | 1870 | 600 | 5 PCE |
| 1449586 | KST-500 R=600 HDG | 9.68 | 500 | 1235 | 1970 | 600 | 5 PCE |
| 1449587 | KST-600 R=600 HDG | 10.47 | 600 | 1335 | 2070 | 600 | 5 PCE |
| 1449837 | KST-700 R=600 HDG | 11.58 | 700 | 1435 | 2170 | 600 | 5 PCE |
| 1449838 | KST-800 R=600 HDG | 12.42 | 800 | 1535 | 2270 | 600 | 5 PCE |
| 1449839 | KST-900 R=600 HDG | 13.69 | 900 | 1635 | 2370 | 600 | 5 PCE |
| 1449840 | KST-1000 R=600 HDG | 14.58 | 1000 | 1735 | 2470 | 600 | 5 PCE |

HDG Valmistuksen jälkeen upottamalla kuumasinkitty standardin EN ISO 1461 mukaisesti : C1-C4

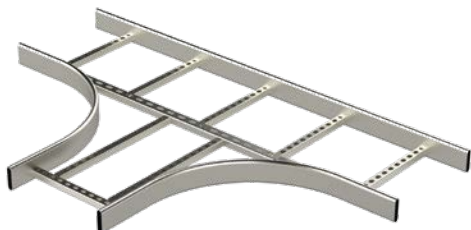
| SNRO | TUOTE x = varastotuote | PAINO kg / kpl | A mm | B mm | L mm | R mm | PAKKAUS |
|---------|---------------------------|-------------------|---------|---------|---------|---------|---------|
| 1430091 | HST KST-150 R=300 | 4.17 | 150 | 600 | 1050 | 300 | 10 PCE |
| 1430092 | HST KST-200 R=300 | 4.41 | 200 | 650 | 1100 | 300 | 10 PCE |
| 1430093 | HST KST-300 R=300 | 4.9 | 300 | 750 | 1200 | 300 | 10 PCE |
| 1430094 | HST KST-400 R=300 | 5.39 | 400 | 850 | 1300 | 300 | 10 PCE |
| 1430095 | HST KST-500 R=300 | 6.09 | 500 | 950 | 1400 | 300 | 10 PCE |
| 1430096 | HST KST-600 R=300 | 6.64 | 600 | 1050 | 1500 | 300 | 10 PCE |

HST Valmistettu standardin EN 10088 mukaisesta haponkestävästä teräksestä : C1-CX

T-kappale KST kiinnitetään KS-tikashyllyihin (pois lukien KS100) jatkokappaleella SSR tai SSU.

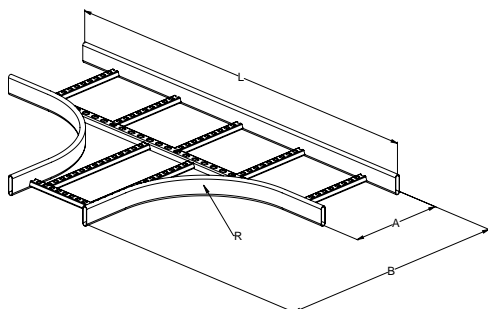


T-kappaleella KSTE tehdään T-risteys elintarviketikashyllyille KSE80. T-kappaleen säde on R=300 mm.



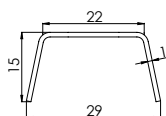
| SNRO | TUOTE x = varastotuote | PAINO kg / kpl | A mm | B mm | L mm | R mm | PAKKAUS |
|---------|---------------------------|-------------------|---------|---------|---------|---------|---------|
| 1432951 | KSTE-150 R=300 HDG | 4.3 | 150 | 600 | 1050 | 300 | 1 PCE |
| 1432952 | KSTE-200 R=300 HDG | 4.53 | 200 | 650 | 1100 | 300 | 1 PCE |
| 1432953 | KSTE-300 R=300 HDG | 4.98 | 300 | 750 | 1200 | 300 | 1 PCE |
| 1432954 | KSTE-400 R=300 HDG | 5.44 | 400 | 850 | 1300 | 300 | 1 PCE |
| 1432955 | KSTE-500 R=300 HDG | 6.08 | 500 | 950 | 1400 | 300 | 1 PCE |
| 1432956 | KSTE-600 R=300 HDG | 6.59 | 600 | 1050 | 1500 | 300 | 1 PCE |

HDG Valmistuksen jälkeen upottamalla kuumasinkitty standardin EN ISO 1461 mukaisesti : C1-C4

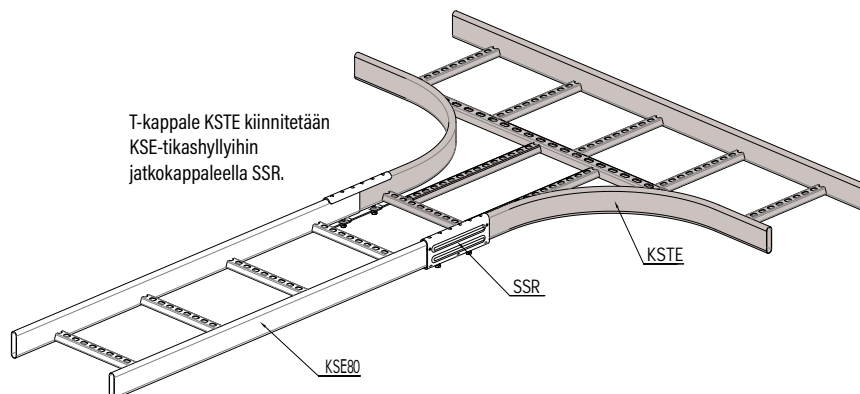


| SNRO | TUOTE x = varastotuote | PAINO kg / kpl | A mm | B mm | L mm | R mm | PAKKAUS |
|---------|---------------------------|-------------------|---------|---------|---------|---------|---------|
| 1430121 | HST KSTE-150 R=300 | 4.01 | 150 | 600 | 1050 | 300 | 1 PCE |
| 1430122 | HST KSTE-200 R=300 | 4.21 | 200 | 650 | 1100 | 300 | 1 PCE |
| 1430123 | HST KSTE-300 R=300 | 4.64 | 300 | 750 | 1200 | 300 | 1 PCE |
| 1430124 | HST KSTE-400 R=300 | 5.06 | 400 | 850 | 1300 | 300 | 1 PCE |
| 1430125 | HST KSTE-500 R=300 | 5.65 | 500 | 950 | 1400 | 300 | 1 PCE |
| 1430126 | HST KSTE-600 R=300 | 6.12 | 600 | 1050 | 1500 | 300 | 1 PCE |

HST Haponkestävä teräs : C1-CX



T-kappale KSTE kiinnitetään KSE-tikashyllyihin jatkokappaleella SSR.

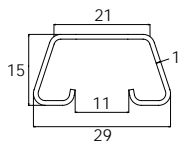
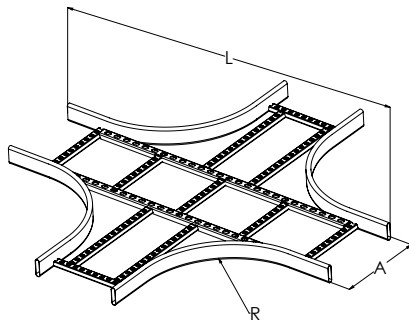


Ajankohtaiset ja kattavat tuotetiedot, mittaustulokset ja asennusesimerkit löydät verkkosivuiltamme: www.meka.eu



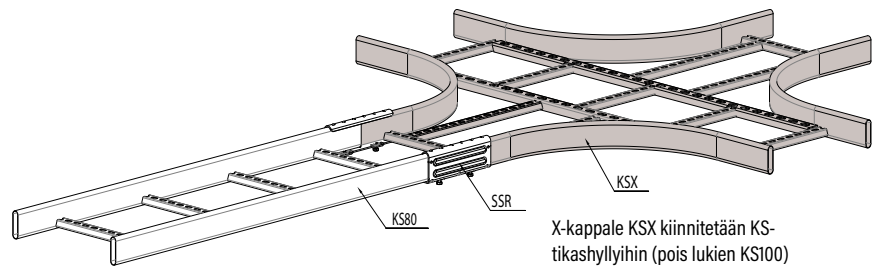
X-kappale KSX HDG

X-kappaleella KSX tehdään X-risteys tikashyllyille KS20 K, KS20, KS60, KS80 ja KS80 SP2.0. X-kappaleen säde on R=300 mm.



| SNRO | TUOTE x = varastotuote | PAINO kg / kpl | A mm | L mm | R mm | PAKKAUS |
|---------|---------------------------|-------------------|---------|---------|---------|---------|
| 1449576 | KSX-150 R=300 HDG | 6.05 | 150 | 1050 | 300 | 10 PCE |
| 1449577 | KSX-200 R=300 HDG | 6.32 | 200 | 1100 | 300 | 10 PCE |
| 1449578 | KSX-300 R=300 HDG | 6.85 | 300 | 1200 | 300 | 10 PCE |
| 1449579 | KSX-400 R=300 HDG | 7.39 | 400 | 1300 | 300 | 10 PCE |
| 1449580 | KSX-500 R=300 HDG | 8.15 | 500 | 1400 | 300 | 10 PCE |
| 1449581 | KSX-600 R=300 HDG | 8.74 | 600 | 1500 | 300 | 10 PCE |
| 1449827 | KSX-700 R=300 HDG | 10.03 | 700 | 1600 | 300 | 10 PCE |
| 1449828 | KSX-800 R=300 HDG | 10.67 | 800 | 1700 | 300 | 10 PCE |
| 1449829 | KSX-900 R=300 HDG | 11.31 | 900 | 1800 | 300 | 10 PCE |
| 1449830 | KSX-1000 R=300 HDG | 12.42 | 1000 | 1900 | 300 | 10 PCE |

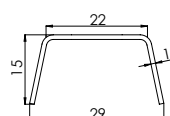
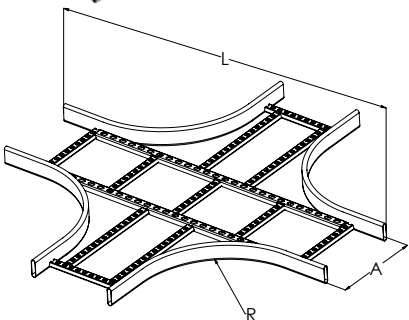
HDG Valmistuksen jälkeen upottamalla kuumasinkitty standardin EN ISO 1461 mukaisesti : C1-C4



X-kappale KSX kiinnitetään KS-tikashyllyihin (pois lukien KS100) jatkokappaleella SSR tai SSU.

X-kappale KSXE HDG HST

X-kappaleella KSXE tehdään X-risteys elintarviketikashyllyille KSE80. X-kappaleen säde on R=300 mm.



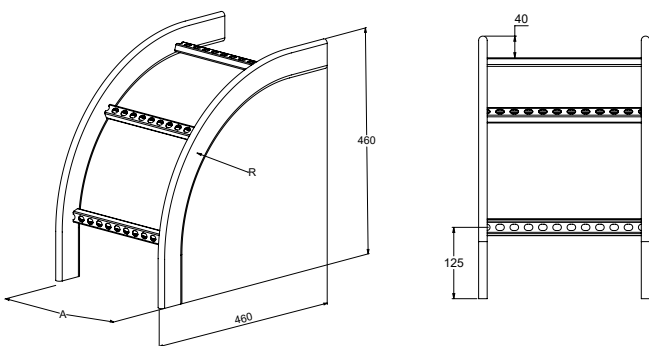
| SNRO | TUOTE x = varastotuote | PAINO kg / kpl | A mm | L mm | R mm | PAKKAUS |
|---------|---------------------------|-------------------|---------|---------|---------|---------|
| 1432921 | KSXE-150 R=300 HDG | 5.77 | 150 | 1050 | 300 | 1 PCE |
| 1432922 | KSXE-200 R=300 HDG | 5.99 | 200 | 1100 | 300 | 1 PCE |
| 1432923 | KSXE-300 R=300 HDG | 6.43 | 300 | 1200 | 300 | 1 PCE |
| 1432924 | KSXE-400 R=300 HDG | 6.89 | 400 | 1300 | 300 | 1 PCE |
| 1432925 | KSXE-500 R=300 HDG | 7.5 | 500 | 1400 | 300 | 1 PCE |
| 1432926 | KSXE-600 R=300 HDG | 7.99 | 600 | 1500 | 300 | 1 PCE |

HDG Valmistuksen jälkeen upottamalla kuumasinkitty standardin EN ISO 1461 mukaisesti : C1-C4

| SNRO | TUOTE x = varastotuote | PAINO kg / kpl | A mm | L mm | R mm | PAKKAUS |
|---------|---------------------------|-------------------|---------|---------|---------|---------|
| 1430131 | HST KSXE-150 R=300 | 5.51 | 150 | 1050 | 300 | 1 PCE |
| 1430132 | HST KSXE-200 R=300 | 5.72 | 200 | 1100 | 300 | 1 PCE |
| 1430133 | HST KSXE-300 R=300 | 6.14 | 300 | 1200 | 300 | 1 PCE |
| 1430134 | HST KSXE-400 R=300 | 6.58 | 400 | 1300 | 300 | 1 PCE |
| 1430135 | HST KSXE-500 R=300 | 7.16 | 500 | 1400 | 300 | 1 PCE |
| 1430136 | HST KSXE-600 R=300 | 7.62 | 600 | 1500 | 300 | 1 PCE |

HST Haponkestävä teräs : C1-CX

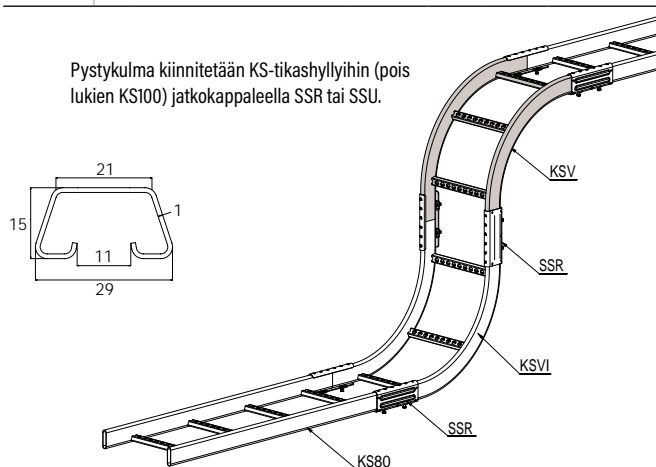
Pystykulmalla KSV tehdään 90°:n kaari alaspäin tikashyllyille KS20 K, KS20, KS60, KS80 ja KS80 SP2.0. Kulmakappaleen säde on R=300 mm.



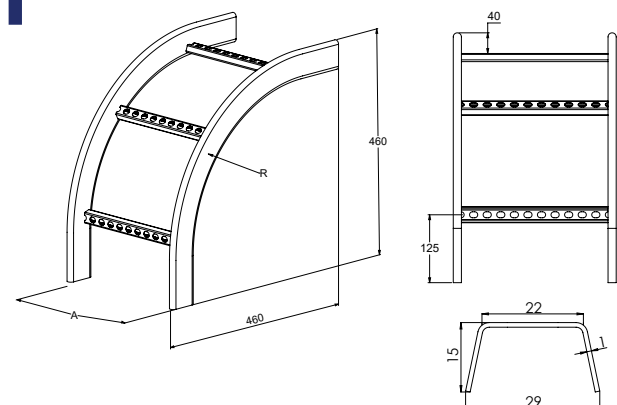
| SNRO | TUOTE x = varastotuote | PAINO kg / kpl | A mm | R mm | PAKKAUS |
|---------|---------------------------|-------------------|---------|---------|---------|
| 1449451 | KSV-150 R=300 HDG | 1.8 | 150 | 300 | 10 PCE |
| 1449452 | KSV-200 R=300 HDG | 1.88 | 200 | 300 | 10 PCE |
| 1449453 | x KSV-300 R=300 HDG | 2.03 | 300 | 300 | 10 PCE |
| 1449454 | KSV-400 R=300 HDG | 2.18 | 400 | 300 | 10 PCE |
| 1449455 | x KSV-500 R=300 HDG | 2.34 | 500 | 300 | 10 PCE |
| 1449456 | KSV-600 R=300 HDG | 2.49 | 600 | 300 | 10 PCE |

HDG Valmistuksen jälkeen upottamalla kuumasinkitty standardin EN ISO 1461 mukaisesti : C1-C4

Pystykulma kiinnitetään KS-tikashyllyihin (pois lukien KS100) jatkokappaleella SSR tai SSU.



Pystykulmalla KSVE tehdään 90°:n kaari alaspäin elintarviketikashyllyille KSE80. Kulmakappaleen säde on R=300 mm.



| SNRO | TUOTE x = varastotuote | PAINO kg / kpl | A mm | R mm | PAKKAUS |
|---------|---------------------------|-------------------|---------|---------|---------|
| 1432931 | KSVE-150 R=300 HDG | 1.76 | 150 | 300 | 1 PCE |
| 1432932 | KSVE-200 R=300 HDG | 1.82 | 200 | 300 | 1 PCE |
| 1432933 | KSVE-300 R=300 HDG | 1.93 | 300 | 300 | 1 PCE |
| 1432934 | KSVE-400 R=300 HDG | 2.04 | 400 | 300 | 1 PCE |
| 1432935 | KSVE-500 R=300 HDG | 2.17 | 500 | 300 | 1 PCE |
| 1432936 | KSVE-600 R=300 HDG | 2.27 | 600 | 300 | 1 PCE |

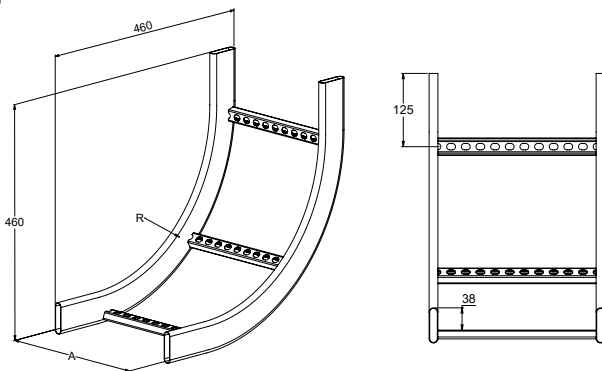
HDG Valmistuksen jälkeen upottamalla kuumasinkitty standardin EN ISO 1461 mukaisesti : C1-C4

| SNRO | TUOTE x = varastotuote | PAINO kg / kpl | A mm | R mm | PAKKAUS |
|---------|---------------------------|-------------------|---------|---------|---------|
| 1430141 | HST KSVE-150 R=300 | 1.68 | 150 | 300 | 1 PCE |
| 1430142 | HST KSVE-200 R=300 | 1.73 | 200 | 300 | 1 PCE |
| 1430143 | HST KSVE-300 R=300 | 1.83 | 300 | 300 | 1 PCE |
| 1430144 | HST KSVE-400 R=300 | 1.94 | 400 | 300 | 1 PCE |
| 1430145 | HST KSVE-500 R=300 | 2.06 | 500 | 300 | 1 PCE |
| 1430146 | HST KSVE-600 R=300 | 2.16 | 600 | 300 | 1 PCE |

HST Haponkestävä teräs : C1-CX

Pystykulma KSVI

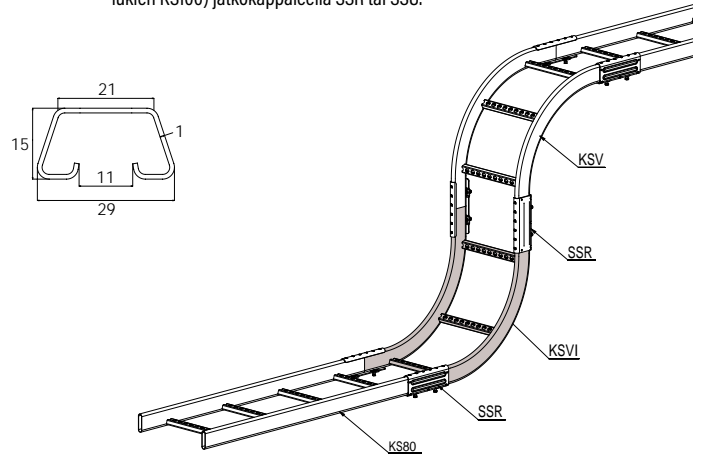
Pystyikulmalla KSVI tehdään 90°:n kaari ylöspäin tikashyllyille KS20 K, KS20, KS60, KS80 ja KS80 SP2.0. Kulmakappaleen säde on R=300 mm.



| SNRO | TUOTE x = varastotuote | PAINO kg / kpl | A mm | R mm | PAKKAUS |
|---------|---------------------------|-------------------|---------|---------|---------|
| 1432961 | KSVI-150 R=300 HDG | 1.79 | 150 | 300 | 10 PCE |
| 1432962 | KSVI-200 R=300 HDG | 1.87 | 200 | 300 | 10 PCE |
| 1432963 | KSVI-300 R=300 HDG | 2.02 | 300 | 300 | 10 PCE |
| 1432964 | KSVI-400 R=300 HDG | 2.17 | 400 | 300 | 10 PCE |
| 1432965 | KSVI-500 R=300 HDG | 2.32 | 500 | 300 | 10 PCE |
| 1432966 | KSVI-600 R=300 HDG | 2.48 | 600 | 300 | 10 PCE |

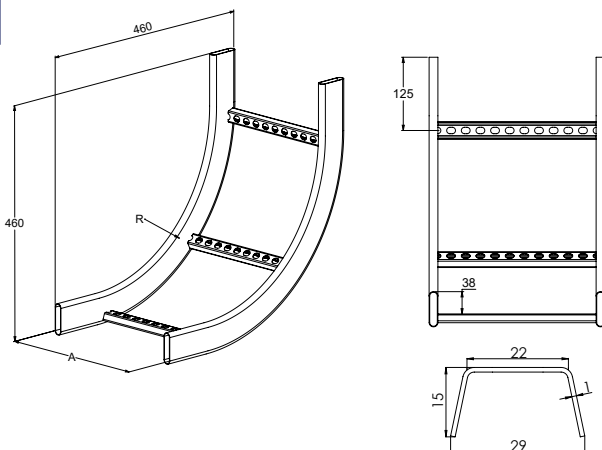
HDG Valmistuksen jälkeen upottamalla kuumasinkitty standardin EN ISO 1461 mukaisesti : C1-C4

Pystyikulma kiinnitetään KS-tikashyllyihin (pois lukien KS100) jatkokappaleella SSR tai SSU.



Pystyikulma KSVIE

Pystyikulmalla KSVIE tehdään 90°:n kaari ylöspäin elintarviketikashyllyille KSE80. Kulmakappaleen säde on R=300 mm.



| SNRO | TUOTE x = varastotuote | PAINO kg / kpl | A mm | R mm | PAKKAUS |
|---------|---------------------------|-------------------|---------|---------|---------|
| 1433041 | KSVIE-150 R=300 HDG | 1.76 | 150 | 300 | 1 PCE |
| 1433042 | KSVIE-200 R=300 HDG | 1.82 | 200 | 300 | 1 PCE |
| 1433043 | KSVIE-300 R=300 HDG | 1.93 | 300 | 300 | 1 PCE |
| 1433044 | KSVIE-400 R=300 HDG | 2.04 | 400 | 300 | 1 PCE |
| 1433045 | KSVIE-500 R=300 HDG | 2.17 | 500 | 300 | 1 PCE |
| 1433046 | KSVIE-600 R=300 HDG | 2.27 | 600 | 300 | 1 PCE |

HDG Valmistuksen jälkeen upottamalla kuumasinkitty standardin EN ISO 1461 mukaisesti : C1-C4

| SNRO | TUOTE x = varastotuote | PAINO kg / kpl | A mm | R mm | PAKKAUS |
|---------|---------------------------|-------------------|---------|---------|---------|
| 1430151 | HST KSVIE-150 R=300 | 1.68 | 150 | 300 | 1 PCE |
| 1430152 | HST KSVIE-200 R=300 | 1.73 | 200 | 300 | 1 PCE |
| 1430153 | HST KSVIE-300 R=300 | 1.83 | 300 | 300 | 1 PCE |
| 1430154 | HST KSVIE-400 R=300 | 1.94 | 400 | 300 | 1 PCE |
| 1430155 | HST KSVIE-500 R=300 | 2.06 | 500 | 300 | 1 PCE |
| 1430156 | HST KSVIE-600 R=300 | 2.16 | 600 | 300 | 1 PCE |

HST Valmistettu standardin EN 10088 mukaisesti haponkestävästä teräksestä : C1-CX

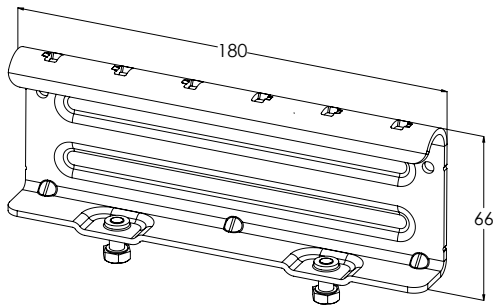
Jatkokappale SSR



Jatkokappaleella SSR tehdään jatko tikashyllyille KS20 K, KS20, KS60, KSE80, KS80 ja KS80 SP2.0 sekä liitetään tikashyllyihin kulmakappaleet KS90, KST, KSX, KSV ja KSVI.



Huom!
HST-tuotteen
ulkonäkö poikkeaa
PG- ja HDG-tuotteesta.



| SNRO | TUOTE x = varastotuote | PAINO kg / kpl | PAKKAUS |
|---------|---------------------------|-------------------|---------|
| 1449482 | x SSR PG | 0.37 | 10 PCE |

PG Valmistettu standardin EN 10346 mukaisesti kuumasinkitystä teräksestä : C1-C2

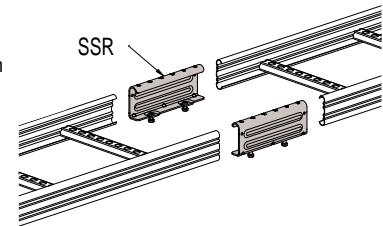
| SNRO | TUOTE x = varastotuote | PAINO kg / kpl | PAKKAUS |
|---------|---------------------------|-------------------|---------|
| 1449669 | x SSR HDG | 0.38 | 10 PCE |

HDG Valmistuksen jälkeen upottamalla kuumasinkitty standardin EN ISO 1461 mukaisesti : C1-C4

| SNRO | TUOTE x = varastotuote | PAINO kg / kpl | PAKKAUS |
|---------|---------------------------|-------------------|---------|
| 1430290 | x HST SSR | 0.31 | 10 PCE |

HST Haponkestävä teräs : C1-CX

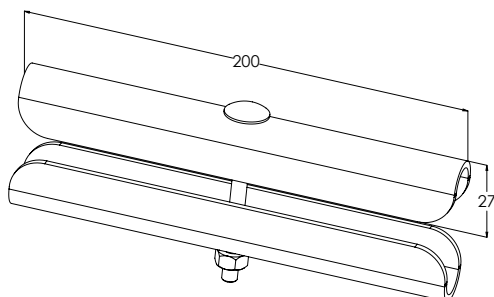
Tikashyllyjä KS20 K, KS20, KS60, KS80 ja KSE80 jatketaan jatkokappaleella SSR.



Jatkokappale SSU



Jatkokappaleella SSU tehdään jatko tikashyllyille KS80 ja KS80 SP2.0 sekä liitetään tikashyllyihin kulmakappaleet KS90, KST, KSX, KSV ja KSVI.



| SNRO | TUOTE x = varastotuote | PAINO kg / kpl | PAKKAUS |
|---------|---------------------------|-------------------|---------|
| 1449670 | x SSU HDG | 0.68 | 10 PCE |

HDG Valmistuksen jälkeen upottamalla kuumasinkitty standardin EN ISO 1461 mukaisesti: C1-C4

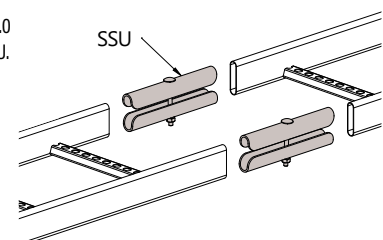
Tuote sisältää ruuvisarjan: 1449111 RS SSU HDG (1 PCE)

| SNRO | TUOTE x = varastotuote | PAINO kg / kpl | PAKKAUS |
|---------|---------------------------|-------------------|---------|
| 1430291 | HST SSU | 0.41 | 10 PCE |

HST Haponkestävä teräs : C1-CX

Tuote sisältää ruuvisarjan: 1430431 HST RS SSU (1 PCE)

Tikashyllyjä KS80 ja KS80 SP2.0 jatketaan jatkokappaleella SSU.

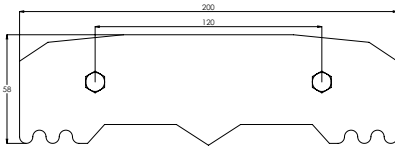
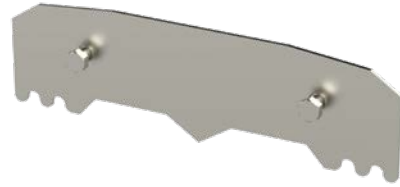


Katso asennusvideo.

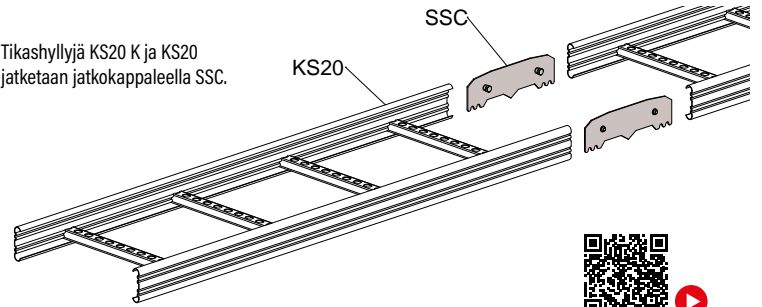
Jatkokappale SSC



Jatkokappaleella SSC tehdään sisäpuolinen jatko tikashyllyille KS20 K ja KS20.



Tikashyllyjä KS20 K ja KS20 jatketään jatkokappaleella SSC.



Katso asennusvideo.

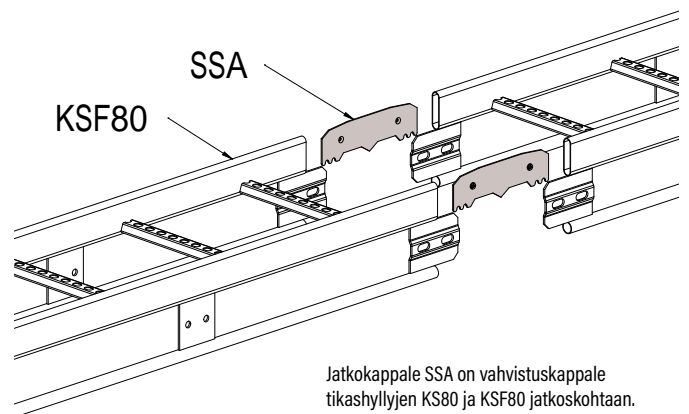
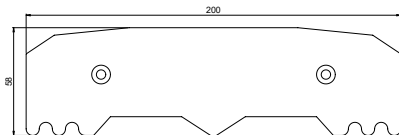
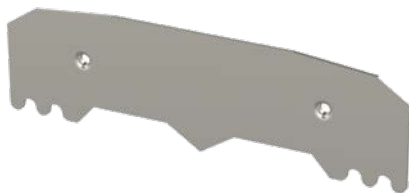
| SNRO | TUOTE x = varastotuote | PAINO kg / kpl | PAKKAUS |
|-----------|---|-------------------|---------|
| 1449481 | x SSC PG | 0.16 | 10 PCE |
| PG | Valmistettu standardin EN 10346 mukaisesti kuumasinkitystä teräksestä : C1-C2 | | |

| SNRO | TUOTE x = varastotuote | PAINO kg / kpl | PAKKAUS |
|------------|--|-------------------|---------|
| 1433199 | SSC HDG | 0.19 | 10 PCE |
| HDG | Valmistuksen jälkeen upottamalla kuumasinkitty standardin EN ISO 1461 mukaisesti : C1-C4 | | |

Jatkokappale SSA



Jatkokappaleella SSA vahvistetaan tikashyllyjen KS80 ja KSF80 jatkoa asentamalla SSA tikashyllyn sivuprofiilin sisään. SSA helpottaa KSF80 jatkos pulttien asentamista.



Jatkokappale SSA on vahvistuskappale tikashyllyjen KS80 ja KSF80 jatkoskohtaan.

| SNRO | TUOTE x = varastotuote | PAINO kg / kpl | PAKKAUS |
|------------|--|-------------------|---------|
| 1449655 | SSA HDG | 0.17 | 10 PCE |
| HDG | Valmistuksen jälkeen upottamalla kuumasinkitty standardin EN ISO 1461 mukaisesti : C1-C4 | | |

Jatkokappaleella KS100 J tehdään sisäpuolinen jatko tikashyllyille KS100.

| SNRO | TUOTE x = varastotuote | PAINO kg / kpl | PAKKAUS |
|---------|---------------------------|-------------------|---------|
| 1478125 | KS100 J PG | 0.22 | 10 PCE |

PG Valmistettu standardin EN 10346 mukaisesti kuumasinkitystä teräksestä : C1-C2

Tuote sisältää ruuvisarjan: 1470352 RS 5 EG (8 PCE)

| SNRO | TUOTE x = varastotuote | PAINO kg / kpl | PAKKAUS |
|---------|---------------------------|-------------------|---------|
| 1478162 | KS100 J XPG | 0.22 | 10 PCE |

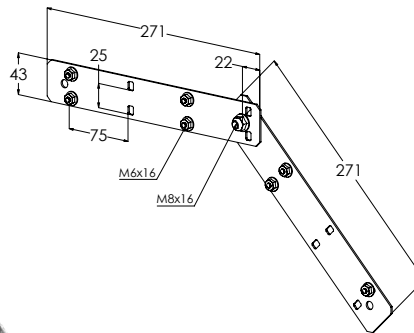
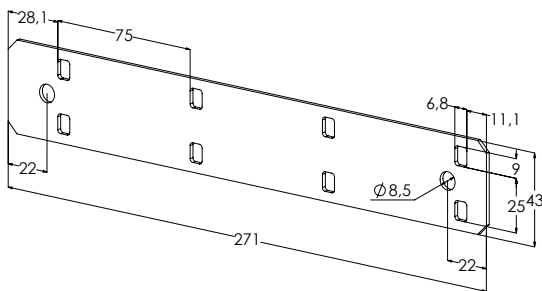
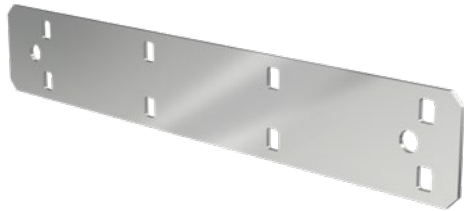
XPG Valmistettu standardin EN 10346 mukaisesti pinnoitetusta teräksestä : C1-C4

Tuote sisältää ruuvisarjan: 1470353 RS 5 HDG (8 PCE)

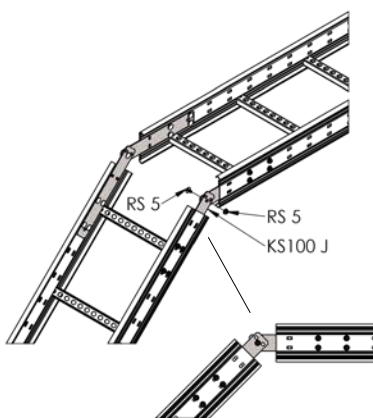
| SNRO | TUOTE x = varastotuote | PAINO kg / kpl | PAKKAUS |
|---------|---------------------------|-------------------|---------|
| 1478234 | HST KS100 J | 0.22 | 10 PCE |

HST Valmistettu standardin EN 10088 mukaisesta haponkestävästä teräksestä : C1-CX

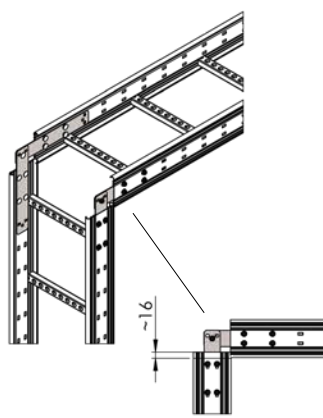
Tuote sisältää ruuvisarjan: 1470354 RS 5 HST (8 PCE)



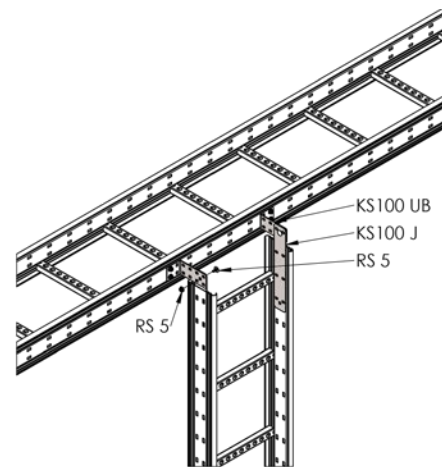
Kahdella jatkokappaleella KS100 J tehdään saranoitu nivelliitos. Saranoidulla nivelliitoksella tehdään pystysuuntainen 0-90° kulma tikashyllyille KS100.



Kahdella jatkokappaleella KS100 J toteutettu 45° kulma tikashyllyillä KS100.



Kahdella jatkokappaleella KS100 J toteutettu 90° kulma tikashyllyillä KS100.



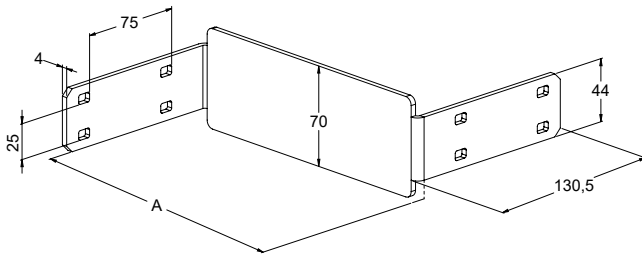
Kiinnikkeellä KS100 UB ja jatkokappaleella KS100 J toteutettu pystyhaaroitus tikashyllyille KS100.

Tikashyllyjen päädyt täytyy lyhentää päällekkäisyyden estämiseksi.

Kavennuskappale KS100 FM



Kavennuskappaleella KS100 FM liitetään tikashyllyn KS100 eri leveyksiä toisiinsa.



| SNRO | TUOTE x = varastotuote | PAINO kg / kpl | A mm | PAKKAUS |
|---------|---------------------------|-------------------|---------|---------|
| 1478132 | KS100 FM-100 PG | 0.55 | 100 | 10 PCE |
| 1478133 | KS100 FM-200 PG | 0.77 | 200 | 10 PCE |
| 1478134 | KS100 FM-300 PG | 0.99 | 300 | 10 PCE |

PG Valmistettu standardin EN 10346 mukaisesti kuumasinkitystä teräksestä : C1-C2

Tuote sisältää ruuvisarjan: 1470352 RS 5 EG (4 PCE)

| SNRO | TUOTE x = varastotuote | PAINO kg / kpl | A mm | PAKKAUS |
|---------|---------------------------|-------------------|---------|---------|
| 1478169 | KS100 FM-100 XPG | 0.55 | 100 | 10 PCE |
| 1478170 | KS100 FM-200 XPG | 0.77 | 200 | 10 PCE |
| 1478171 | KS100 FM-300 XPG | 0.99 | 300 | 10 PCE |

XPG Valmistettu standardin EN 10346 mukaisesti pinnoitetusta teräksestä : C1-C4

Tuote sisältää ruuvisarjan: 1470353 RS 5 HDG (4 PCE)

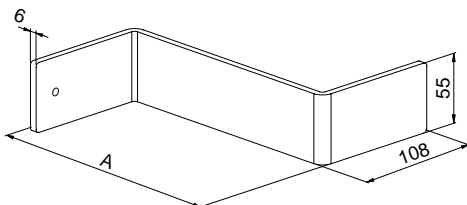
| SNRO | TUOTE x = varastotuote | PAINO kg / kpl | A mm | PAKKAUS |
|---------|---------------------------|-------------------|---------|---------|
| 1478241 | HST KS100 FM-100 | 0.56 | 100 | 10 PCE |
| 1478242 | HST KS100 FM-200 | 0.79 | 200 | 10 PCE |
| 1478243 | HST KS100 FM-300 | 1.01 | 300 | 10 PCE |

HST Valmistettu standardin EN 10088 mukaisesta haponkestävästä teräksestä C1-CX

Tuote sisältää ruuvisarjan: 1470354 RS 5 HST (4 PCE)

Kavennuskappale FM

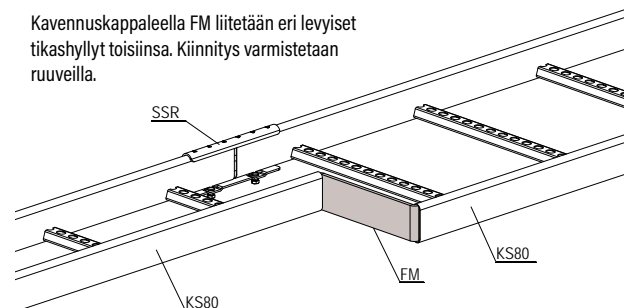
Kavennuskappaleella FM liitetään tikashyllyjen KS20 K, KS20, KS60, KS80, KS80 SP2.0 ja KSE80 eri leveyksiä toisiinsa.



| SNRO | TUOTE x = varastotuote | PAINO kg / kpl | A mm | PAKKAUS |
|---------|---------------------------|-------------------|---------|---------|
| 1449657 | FM-100 HDG | 0.79 | 105 | 10 PCE |
| 1449658 | FM-200 HDG | 1.06 | 205 | 10 PCE |
| 1449659 | FM-300 HDG | 1.33 | 305 | 10 PCE |

HDG Valmistuksen jälkeen upottamalla kuumasinkitty standardin EN ISO 1461 mukaisesti : C1-C4

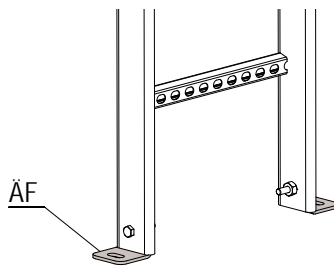
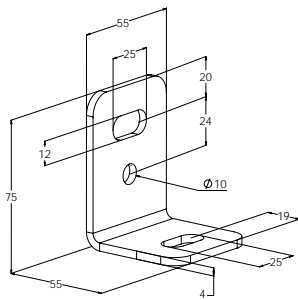
Kavennuskappaleella FM liitetään eri leveyset tikashyllyt toisiinsa. Kiinnitys varmistetaan ruuveilla.



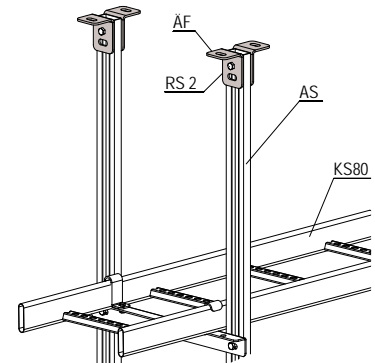
Päätykiinnike ÄF



Päätykiinnikkeellä ÄF kiinnitetään seinään, lattiaan tai kattoon tikashyllyjä KS20 K, KS20, KS60, KSE80, KS80, KS80 SP2.0 ja KSF80 sekä asennuskiskoja AS, ASR, ASR-L ja ASR-P.



Päätykiinnikettä ÄF käytetään tikashyllyn päädyn kiinnittämiseen seinään, lattiaan tai kattoon.



Päätykiinnikettä ÄF käytetään asennuskiskon kiinnittämiseen seinään, lattiaan tai kattoon. Päätykiinnike kiinnitetään asennuskiskoon ruuvisarjalla RS 2.

| SNRO | TUOTE x = varastotuote | PAINO kg / kpl | PAKKAUS |
|---------|---------------------------|-------------------|---------|
| 1449679 | x ÄF HDG | 0.19 | 10 PCE |

| | | | |
|-----|--|--|--|
| HDG | Valmistuksen jälkeen upottamalla kuumasinkitty standardin EN ISO 1461 mukaisesti : C1-C4 | | |
|-----|--|--|--|

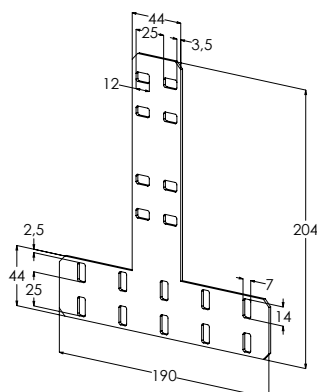
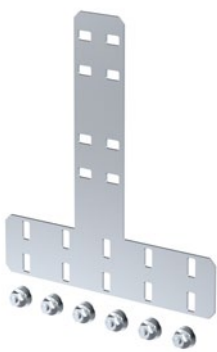
| SNRO | TUOTE x = varastotuote | PAINO kg / kpl | PAKKAUS |
|---------|---------------------------|-------------------|---------|
| 1430313 | HST ÄF | 0.14 | 20 PCE |

| | | | |
|-----|----------------------------|--|--|
| HST | Haponkestävä teräs : C1-CX | | |
|-----|----------------------------|--|--|

Pystyhyllyn kiinnike KS100 VEF



Pystyhyllyn kiinnikkeellä KS100 VEF tehdään pystysuuntainen haaroitus tikashyllyihin KS100.



| SNRO | TUOTE x = varastotuote | PAINO kg / kpl | PAKKAUS |
|---------|---------------------------|-------------------|---------|
| 1478128 | KS100 VEF PG | 0.27 | 10 PCE |

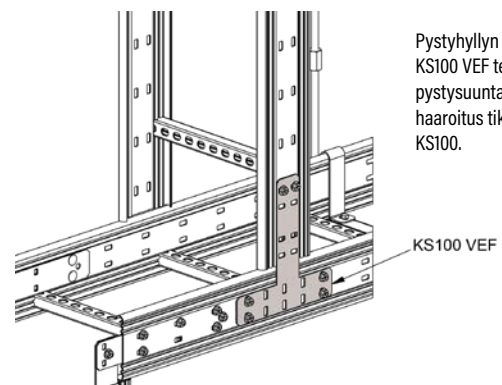
| | | | |
|----|---|--|--|
| PG | Valmistettu standardin EN 10346 mukaisesti kuumasinkitystä teräksestä : C1-C2 | | |
|----|---|--|--|

Tuote sisältää ruuvisarjan: 1470352 RS 5 EG (6 PCE)

| SNRO | TUOTE x = varastotuote | PAINO kg / kpl | PAKKAUS |
|---------|---------------------------|-------------------|---------|
| 1478165 | KS100 VEF XPG | 0.27 | 10 PCE |

| | | | |
|-----|---|--|--|
| XPG | Valmistettu standardin EN 10346 mukaisesti pinnoitetusta teräksestä : C1-C4 | | |
|-----|---|--|--|

Tuote sisältää ruuvisarjan: 1470353 RS 5 HDG (6 PCE)

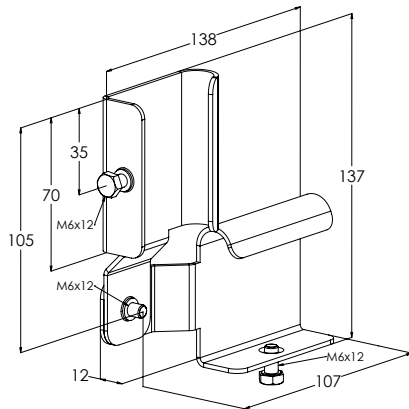


Pystyhyllyn kiinnikkeellä KS100 VEF tehdään pystysuuntainen haaroitus tikashyllyihin KS100.

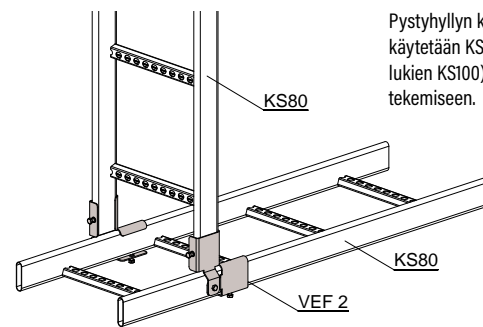
KS100 VEF

Pystyhyllyn kiinnike VEF 2 HDG

Säädettävällä pystyhyllyn kiinnikkeellä VEF 2 tehdään pystysuuntainen haaroitus tikashyllyihin KS20 K, KS20, KS60, KSE80, KS80 ja KS80 SP2.0.



| SNRO | TUOTE | PAINO | PAKKAUS |
|------------|--|----------|---------|
| | x = varastotuote | kg / kpl | |
| 1449675 | x VEF 2 HDG | 0.34 | 10 PCE |
| HDG | Valmistuksen jälkeen upottamalla kuumasinkitty standardin EN ISO 1461 mukaisesti : C1-C4 | | |



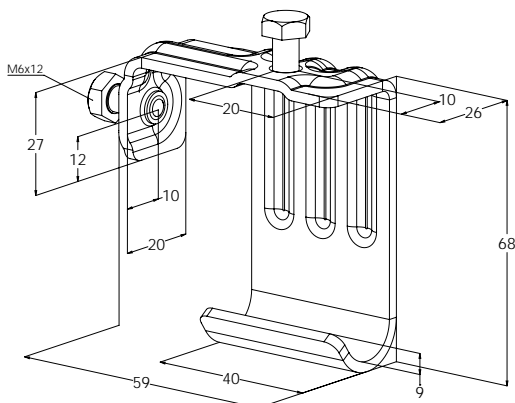
Pystyhyllyn kiinnikettä VEF 2 käytetään KS-tikashyllyjen (pois lukien KS100) pystyhaaroituksen tekemiseen.

T-kappale VF PG HDG HST

T-kappaletta VF käytetään T-haaroituksen tekemiseen tikashyllyille KS20 K, KS20, KS60, KSE80, KS80 ja KS80 SP2.0.



Huom!
HST-tuotteen ulkonäkö poikkeaa PG- ja HDG-tuotteesta.

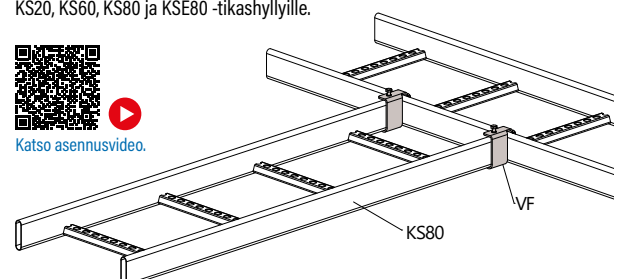


| SNRO | TUOTE | PAINO | PAKKAUS |
|------------|---|----------|---------|
| | x = varastotuote | kg / kpl | |
| 1449890 | x VF PG | 0.13 | 10 PCE |
| PG | Valmistettu standardin EN 10346 mukaisesti kuumasinkitystä teräksestä : C1-C2 | | |
| SNRO | TUOTE | PAINO | PAKKAUS |
| | x = varastotuote | kg / kpl | |
| 1449666 | x VF HDG | 0.14 | 10 PCE |
| HDG | Teräs : C1-C4 | | |
| SNRO | TUOTE | PAINO | PAKKAUS |
| | x = varastotuote | kg / kpl | |
| 1430310 | HST VF | 0.13 | 10 PCE |
| HST | Valmistettu standardin EN 10088 mukaisesta haponkestävästä teräksestä : C1-CX | | |

T-kappaleella VF tehdään T-haaroitus KS20K, KS20, KS60, KS80 ja KSE80 -tikashyllyille.



Katso asennusvideo.



Nivelliitoksella NL tehdään pystysuuntainen 0–90°:n kulma tikashyllyille KS20 K, KS20, KS60, KSE80, KS80, KS80 ja SP2.0.



Huom!
HST-tuotteen
ulkonäkö poikkeaa
PG- ja HDG-tuotteesta.

| SNRO | TUOTE | PAINO | PAKKAUS |
|---------|---|-------|---------|
| 1449480 | x NL PG <small>x = varastotuote</small> | 0.27 | 10 PCE |

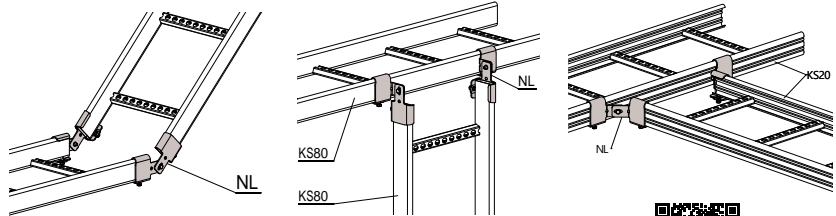
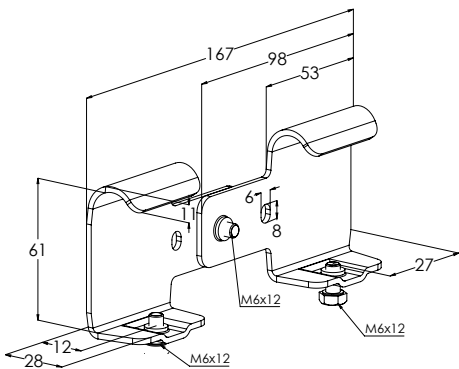
PG Valmistettu standardin EN 10346 mukaisesti kuumasinkitystä teräksestä : C1-C2

| SNRO | TUOTE | PAINO | PAKKAUS |
|---------|--|-------|---------|
| 1449667 | x NL HDG <small>x = varastotuote</small> | 0.27 | 10 PCE |

HDG Valmistuksen jälkeen upottamalla kuumasinkitty standardin EN ISO 1461 mukaisesti : C1-C4

| SNRO | TUOTE | PAINO | PAKKAUS |
|---------|--|-------|---------|
| 1430294 | x HST NL <small>x = varastotuote</small> | 0.26 | 10 PCE |

HST Haponkestävä teräs : C1-CX



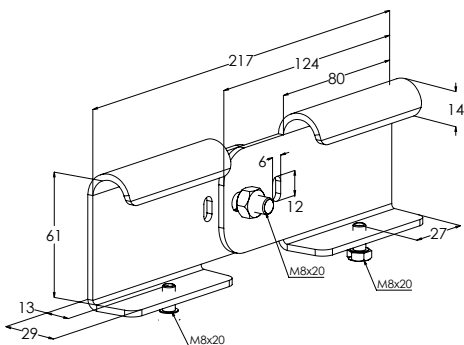
Nivelliitoksella NL tehdään niveljalko, pystyshyllyn kiinnitys ja T-lähtö tikashyllyihin KS20K, KS20, KS60, KS80 ja KSE80.



Katso asennusvideo.

Nivelliitos NL-TK

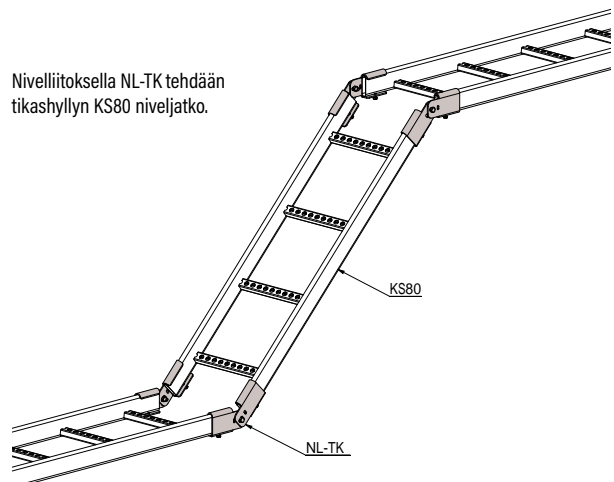
Vahvistetulla nivelliitoksella NL-TK tehdään pystysuuntainen 0–90°:n kulma tikashyllyille KS20 K, KS20, KS60, KSE80, KS80, KS80 ja SP2.0.



| SNRO | TUOTE | PAINO | PAKKAUS |
|---------|---|-------|---------|
| 1449662 | x NL-TK HDG <small>x = varastotuote</small> | 0.54 | 10 PCE |

HDG Valmistuksen jälkeen upottamalla kuumasinkitty standardin EN ISO 1461 mukaisesti : C1-C4

Nivelliitoksella NL-TK tehdään tikashyllyn KS80 niveljalko.



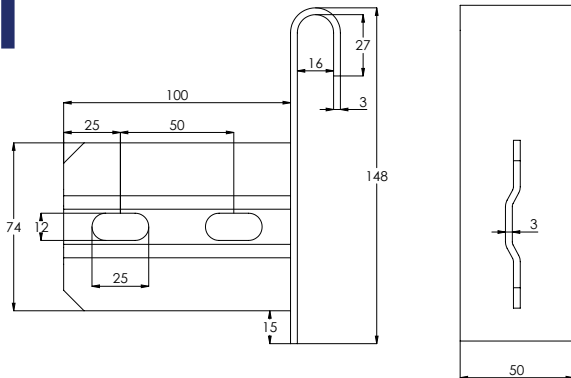
T-kappale VFF



T-kappaleella VFF tehdään T-haaritus KSF80-tikashyllyille.



Huom!
HST-tuotteen
ulkonäkö poikkeaa
HDG-tuotteesta.



| SNRO | TUOTE x = varastotuote | PAINO kg / kpl | PAKKAUS |
|---------|---------------------------|-------------------|---------|
| 1449680 | VFF HDG | 0.44 | 10 PCE |

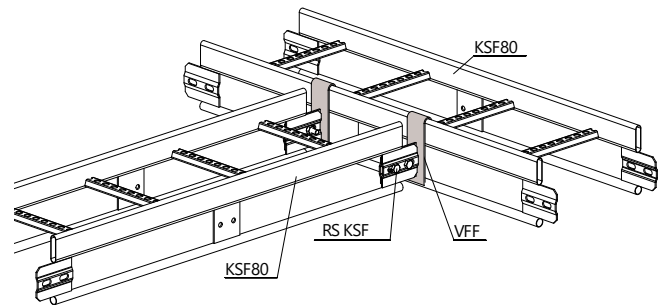
HDG Valmistuksen jälkeen upottamalla kuumasinkitty standardin EN ISO 1461 mukaisesti : C1-C4

Tuote sisältää ruuvisarjan: 1449115 RS KSF HDG (2 PCE)

| SNRO | TUOTE x = varastotuote | PAINO kg / kpl | PAKKAUS |
|---------|---------------------------|-------------------|---------|
| 1430311 | HST VFF | 0.39 | 10 PCE |

HST Haponkestävä teräs : C1-CX

Tuote sisältää ruuvisarjan: 1430438 HST RS KSF (2 PCE)



T-kappaleella VFF tehdään T-haaritus KSF-tikashyllyille.

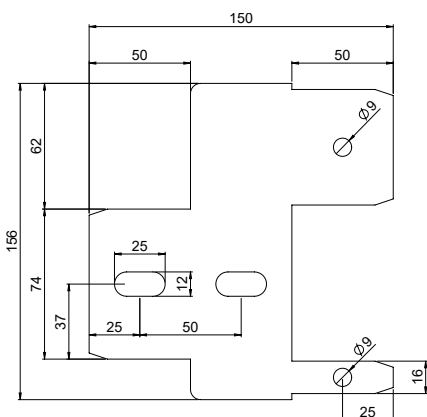
Nivelliitos KSF-NL



Nivelliitoksella KSF-NL tehdään katkaistun KSF80-tikashyllyn pystysuuntainen nivelliitos ja hyllyn jatkaminen.



Huom!
HST-tuote ei sisällä
ruuvisarjaa. Tilattava
erikseen.



| SNRO | TUOTE x = varastotuote | PAINO kg / kpl | PAKKAUS |
|---------|---------------------------|-------------------|---------|
| 1449663 | x KSF-NL HDG | 0.48 | 10 PCE |

HDG Valmistuksen jälkeen upottamalla kuumasinkitty standardin EN ISO 1461 mukaisesti : C1-C4

Tuote sisältää ruuvisarjan: 1449115 RS KSF HDG (2 PCE)

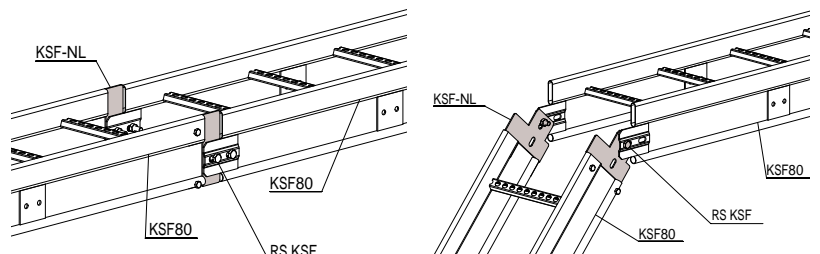
| SNRO | TUOTE x = varastotuote | PAINO kg / kpl | PAKKAUS |
|---------|---------------------------|-------------------|---------|
| 1430317 | HST KSF-NL | 0.35 | 10 PCE |

HST Haponkestävä teräs : C1-CX

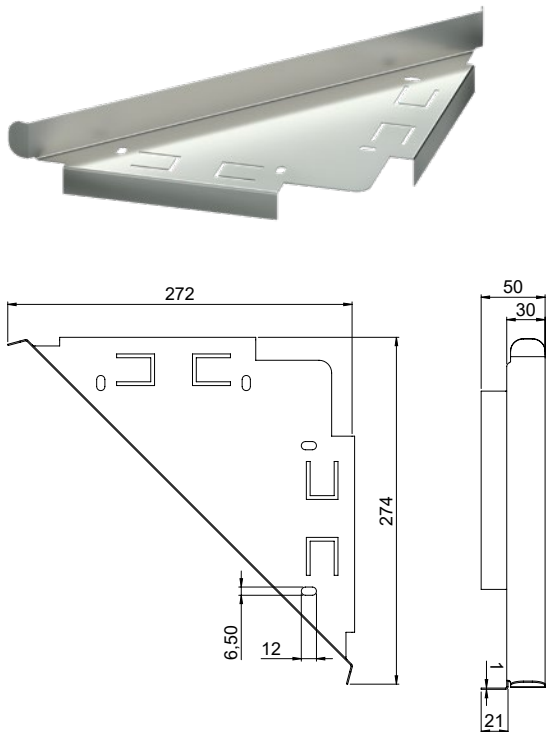
Nivelliitoksella KSF-NL tehdään tikashyllyn KSF80 suora- tai niveljatkan.



Katso asennusvideo.



Haarotuspellillä AG tuetaan kaapeleita T-lähtöä käytettäessä tikashyllyissä KS20 K, KS20, KS60, KS100, KS80, KS80 SP2.0, KSE80 ja KSF80.



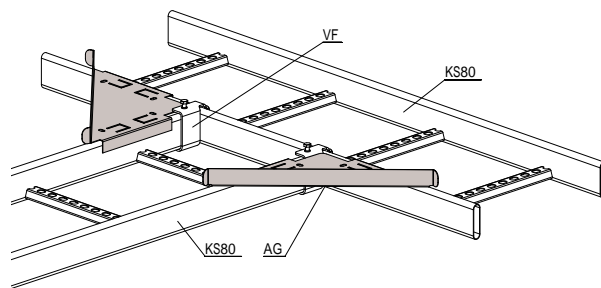
| SNRO | TUOTE x = varastotuote | PAINO kg / kpl | PAKKAUS |
|---------|---------------------------|-------------------|---------|
| 1449690 | AG PG | 0.36 | 10 PCE |

PG Valmistettu standardin EN 10346 mukaisesti kuumasinkitystä teräksestä : C1-C2

| SNRO | TUOTE x = varastotuote | PAINO kg / kpl | PAKKAUS |
|---------|---------------------------|-------------------|---------|
| 1433443 | x AG XPG | 0.36 | 10 PCE |

XPG Valmistettu standardin EN 10346 mukaisesti pinnoitetusta teräksestä : C1-C4

Haarotuspelti AG tekee T- ja X-haarotuksesta loivemman, joka helpottaa paksujen kaapelien vetämisessä. Haarotuspellin käyttöä suositellaan, kun haarotus tehdään T-kappaleella VF tai VFF.



Seinäkannake VKI

PG

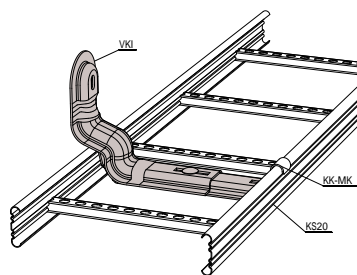
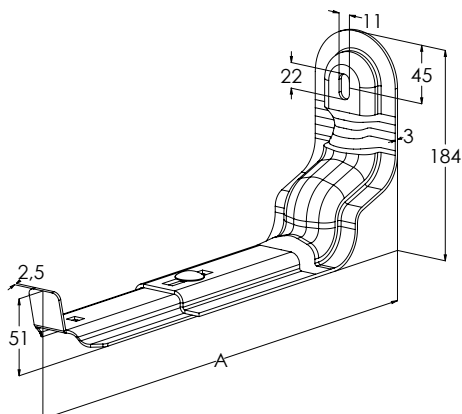
Säädettävällä seinäkannakkeella VKI tehdään sisäpuolinen kannakointi tikashyllyille KS20 K, KS20 ja KS60. Tikashyllyn ja kiinnityspinnan välistä etäisyyttä voidaan säätää 0-35mm.



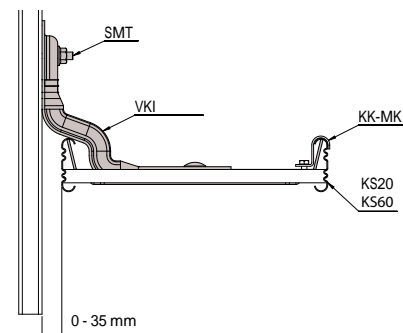
| SNRO | TUOTE x = varastotuote | PAINO kg / kpl | A mm | KUORMA max. kg | PAKKAUS |
|---------|---------------------------|-------------------|---------|-------------------|---------|
| 1449436 | x VKI-200 PG | 0.96 | 186 | 300 | 1 PCE |
| 1449437 | x VKI-300 PG | 1.23 | 286 | 300 | 1 PCE |
| 1449438 | x VKI-400 PG | 1.51 | 386 | 120 | 1 PCE |
| 1449439 | x VKI-500 PG | 1.79 | 486 | 120 | 1 PCE |
| 1449440 | VKI-600 PG | 2.08 | 586 | 120 | 1 PCE |

PG Valmistettu standardin EN 10346 mukaisesti kuumasinkitystä teräksestä : C1-C2

Tuote sisältää ruuvisarjan: 1431734 RS SVK EG (1 PCE)

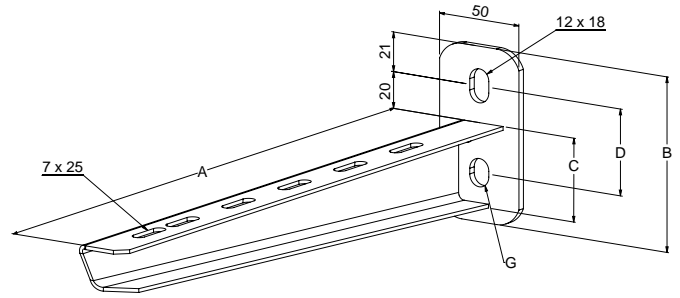
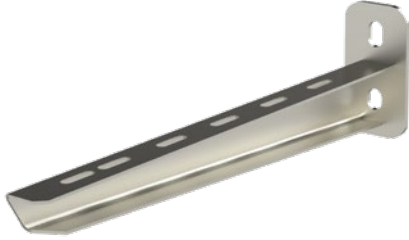


Seinäkannake VKI kiinnitetään seinään. Tikashylly kiinnitetään kannakkeeseen kiinnikkeellä KK-MK. Tikashyllyn ja seinän välistä etäisyyttä voidaan säätää 0-35 mm välillä.



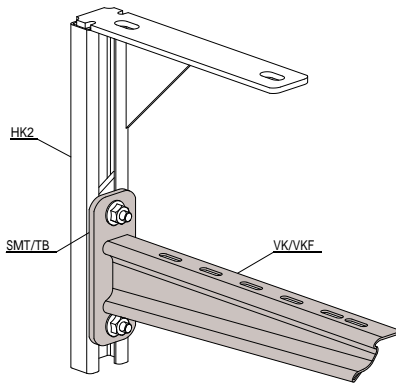
Seinäkannake VKI kiinnitetään asennuskiskoon AS suunnikasmutterilla SMT.

Seinäkannakkeella VK kiinnitetään tikas-, levy- ja lankahyllyjä seinään, asennuskiskoihin AS, ASR, ASR-L ja ASR-P sekä kattokannakkeisiin HK1, HK2, TP2, TP2-L ja TP2-P. Kannakkeen kantavuus on 200 kg tasaista kuormaa.

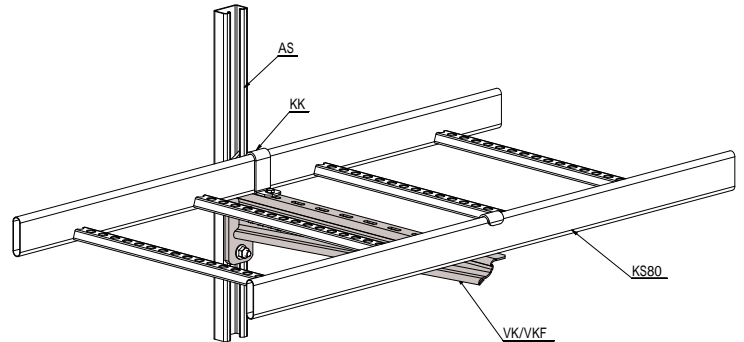


| SNRO | TUOTE x = varastotuote | PAINO kg / kpl | A mm | B mm | C mm | D mm | G mm | KUORMA max. kg | PAKKAUS |
|---------|---------------------------|-------------------|---------|---------|---------|---------|---------|-------------------|---------|
| 1449590 | x VK-150 2KN HDG | 0.35 | 190 | 93 | 37 | 46 | 12x15 | 200 | 10 PCE |
| 1449591 | x VK-200 2KN HDG | 0.41 | 240 | 93 | 40 | 46 | 12x15 | 200 | 10 PCE |
| 1449592 | x VK-300 2KN HDG | 0.55 | 340 | 93 | 45 | 46 | 12x15 | 200 | 10 PCE |
| 1449593 | x VK-400 2KN HDG | 0.79 | 440 | 108 | 50 | 56 | 12x18 | 200 | 10 PCE |
| 1449594 | x VK-500 2KN HDG | 1.12 | 540 | 155 | 74 | 118 | 12x18 | 200 | 10 PCE |
| 1449595 | x VK-600 2KN HDG | 1.29 | 640 | 155 | 80 | 118 | 12x18 | 200 | 10 PCE |

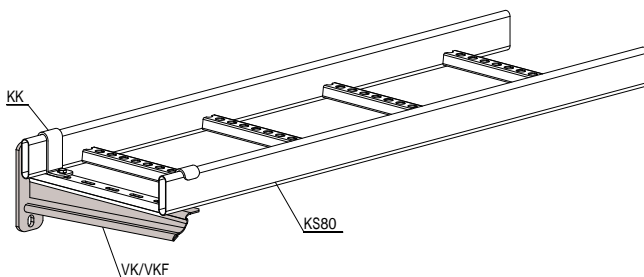
HDG Valmistuksen jälkeen upottamalla kuumasinkitty standardin EN ISO 1461 mukaisesti : C1-C4



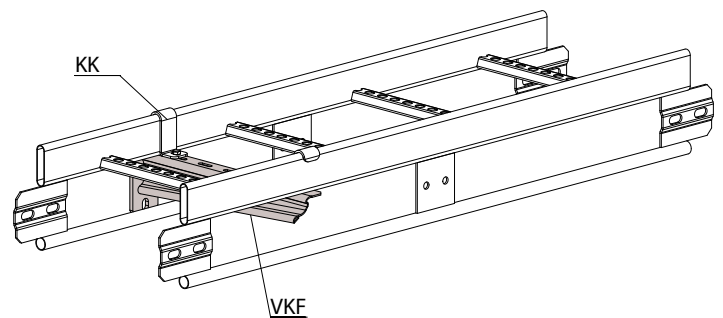
Seinäkannake VK voidaan kiinnittää kattokannakkeeseen HK2 suunniksmutterilla SMT tai T-pultilla TB.



Tikashylly kiinnitetään seinäkannakkeeseen VK kiinnikkeellä KK.

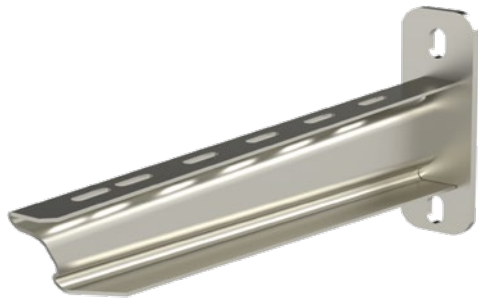


Seinäkannake VK/VKF voidaan kiinnittää seinään kiila-ankkureilla. Tikashylly kiinnitetään seinäkannakkeeseen VK/VKF kiinnikkeellä KK.

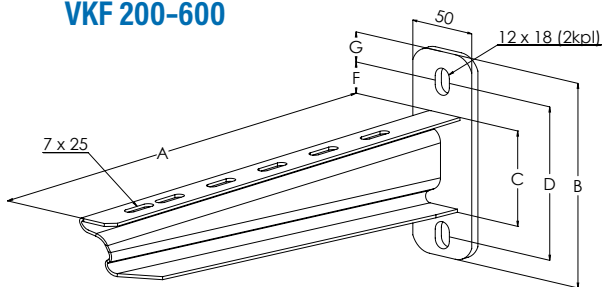


200–400 mm leveiden KSF80-tikashyllyjen kannakointi yläputkesta on mahdollista seinäkannakkeella VKF.

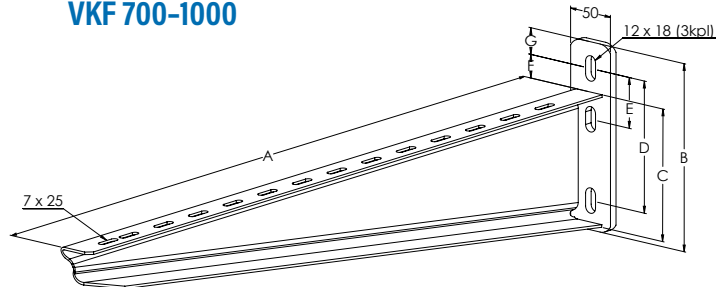
Seinäkannakkeella VKF kiinnitetään tikas-, levy- ja lankahyllyjä seinään, asennuskiskoihin AS, ASR, ASR-L ja ASR-P sekä kattokannakkeisiin HK1, HK2, TP2, TP2-L ja TP2-P. Kannakkeen kantavuus on 400 kg tasaista kuormaa.



VKF 200-600



VKF 700-1000



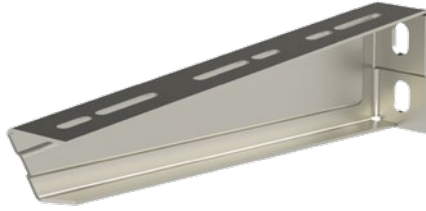
| SNRO | TUOTE x = varastotuote | PAINO kg / kpl | A mm | B mm | C mm | D mm | E mm | F mm | G mm | KUORMA max. kg | PAKKAUS |
|---------|---------------------------|-------------------|---------|---------|---------|---------|---------|---------|---------|-------------------|---------|
| 1449622 | x VKF-200 4KN HDG | 0.72 | 240 | 136 | 57 | 102 | | 20 | 20 | 400 | 10 PCE |
| 1449623 | x VKF-300 4KN HDG | 0.92 | 340 | 136 | 63 | 102 | | 20 | 20 | 400 | 10 PCE |
| 1449624 | x VKF-400 4KN HDG | 1.29 | 440 | 155 | 69 | 118 | | 20 | 21 | 400 | 10 PCE |
| 1449625 | x VKF-500 4KN HDG | 1.78 | 540 | 155 | 75 | 118 | | 20 | 21 | 400 | 10 PCE |
| 1449626 | x VKF-600 4KN HDG | 2.06 | 640 | 155 | 80 | 118 | | 20 | 21 | 400 | 10 PCE |
| 1449627 | x VKF-700 4KN HDG | 2.92 | 740 | 190 | 130 | 130 | 50 | 24 | 26 | 400 | 1 PCE |
| 1449628 | x VKF-800 4KN HDG | 3.59 | 840 | 205 | 143 | 150 | 50 | 24 | 26 | 400 | 1 PCE |
| 1449629 | VKF-900 4KN HDG | 4.29 | 940 | 215 | 155 | 160 | 50 | 24 | 26 | 400 | 1 PCE |
| 1449630 | x VKF-1000 4KN HDG | 5.07 | 1040 | 225 | 167 | 170 | 50 | 24 | 26 | 400 | 1 PCE |

HDG Valmistuksen jälkeen upottamalla kuumasinkitty standardin EN ISO 1461 mukaisesti : C1-C4

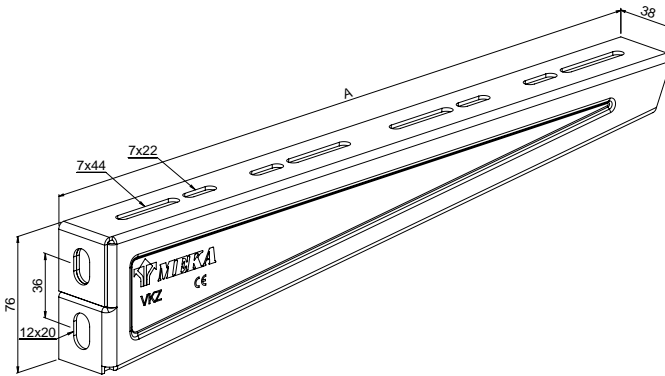
| SNRO | TUOTE x = varastotuote | PAINO kg / kpl | A mm | B mm | C mm | D mm | E mm | F mm | G mm | KUORMA max. kg | PAKKAUS |
|---------|---------------------------|-------------------|---------|---------|---------|---------|---------|---------|---------|-------------------|---------|
| 1430172 | HST VKF-200 4KN | 0.7 | 240 | 136 | 57 | 102 | | 20 | 20 | 400 | 10 PCE |
| 1430173 | x HST VKF-300 4KN | 0.9 | 340 | 136 | 63 | 102 | | 20 | 20 | 400 | 10 PCE |
| 1430174 | HST VKF-400 4KN | 1.26 | 440 | 155 | 69 | 118 | | 20 | 21 | 400 | 10 PCE |
| 1430175 | x HST VKF-500 4KN | 1.73 | 540 | 155 | 75 | 118 | | 20 | 21 | 400 | 10 PCE |
| 1430176 | HST VKF-600 4KN | 2.01 | 640 | 155 | 80 | 118 | | 20 | 21 | 400 | 10 PCE |
| 1430177 | HST VKF-700 4KN | 2.85 | 740 | 190 | 130 | 130 | 50 | 24 | 26 | 400 | 1 PCE |
| 1430178 | HST VKF-800 4KN | 3.5 | 840 | 205 | 143 | 150 | 50 | 24 | 26 | 400 | 1 PCE |
| 1430179 | HST VKF-900 4KN | 4.19 | 940 | 215 | 155 | 160 | 50 | 24 | 26 | 400 | 1 PCE |
| 1430180 | HST VKF-1000 4KN | 4.95 | 1040 | 225 | 167 | 170 | 50 | 24 | 26 | 400 | 1 PCE |

HST Haponkestävä teräs : C1-CX

Seinäkannakkeella VKZ kiinnitetään tikas-, levy- ja lankahyllyjä seinään, asennuskiskoihin AS, ASR, ASR-L ja ASR-P sekä kattokannakkeisiin HK1, HK2, TP2, TP2-L ja TP2-P.



Huom!
HST-tuotteen
ulkonäkö poikkeaa
PG- ja HDG-tuotteesta.



| SNRO | TUOTE x = varastotuote | PAINO kg / kpl | A mm | KUORMA max. kg | PAKKAUS |
|---------|---------------------------|-------------------|---------|-------------------|---------|
| 1429105 | VKZ-100 PG | 0.15 | 111 | 250 | 10 PCE |
| 1429106 | VKZ-200 PG | 0.25 | 211 | 250 | 10 PCE |
| 1429107 | VKZ-300 PG | 0.48 | 311 | 150 | 10 PCE |
| 1429108 | VKZ-400 PG | 0.6 | 411 | 150 | 10 PCE |

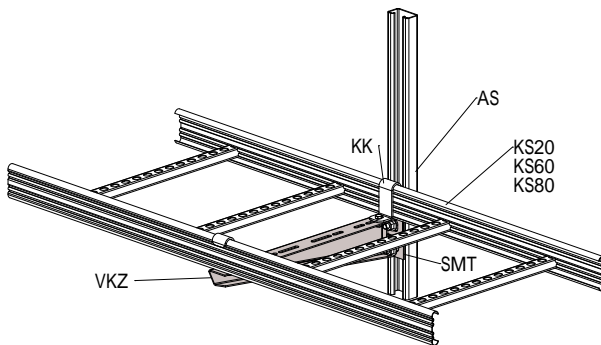
PG Valmistettu standardin EN 10346 mukaisesti kuumasinkitystä teräksestä : C1-C2

| SNRO | TUOTE x = varastotuote | PAINO kg / kpl | A mm | KUORMA max. kg | PAKKAUS |
|---------|---------------------------|-------------------|---------|-------------------|---------|
| 1429109 | VKZ-100 HDG | 0.17 | 111 | 250 | 10 PCE |
| 1429110 | VKZ-200 HDG | 0.28 | 211 | 250 | 10 PCE |
| 1429111 | VKZ-300 HDG | 0.54 | 311 | 150 | 10 PCE |
| 1429112 | VKZ-400 HDG | 0.68 | 411 | 150 | 10 PCE |

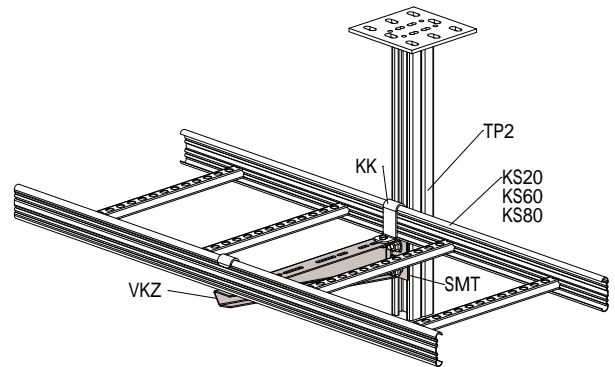
HDG Valmistuksen jälkeen upottamalla kuumasinkitty standardin EN ISO 1461 mukaisesti : C1-C4

| SNRO | TUOTE x = varastotuote | PAINO kg / kpl | A mm | KUORMA max. kg | PAKKAUS |
|---------|---------------------------|-------------------|---------|-------------------|---------|
| 1429113 | VKZ-100 HST | 0.15 | 111 | 100 | 10 PCE |
| 1429114 | VKZ-200 HST | 0.25 | 211 | 100 | 10 PCE |
| 1429115 | VKZ-300 HST | 0.49 | 311 | 100 | 10 PCE |
| 1429116 | VKZ-400 HST | 0.61 | 411 | 100 | 10 PCE |

HST Haponkestävä teräs : C1-CX

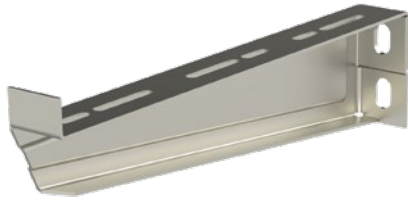


Seinäkannake VKZ voidaan kiinnittää asennuskiskoon AS suunnikasmutterilla SMT tai T-pultilla TB.

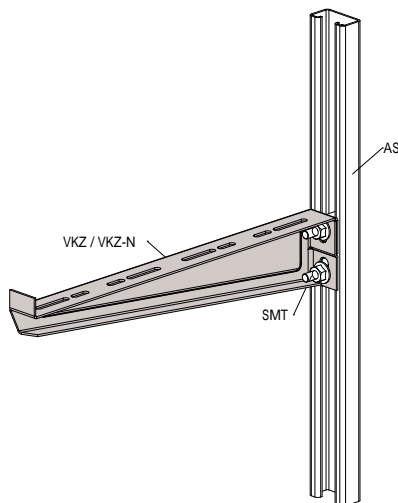
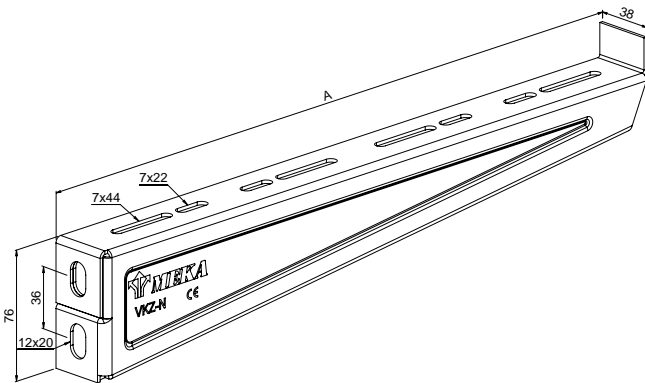


Tikashylly kiinnitetään seinäkannakkeeseen VKZ kiinnikkeellä KK.

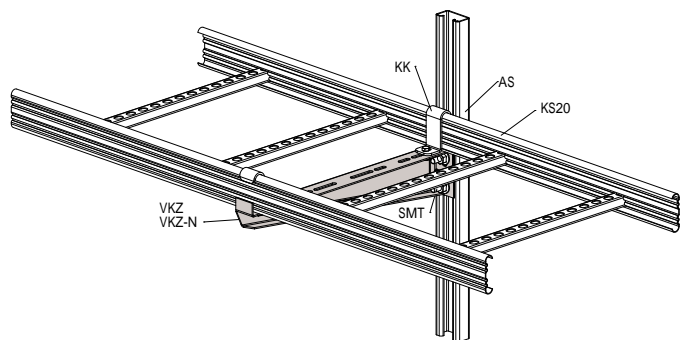
Seinäkannakkeella VKZ-N kiinnitetään tikas-, levy- ja lankahyllyjä seinään, asennuskiskoihin AS, ASR, ASR-L ja ASR-P sekä kattokannakkeisiin HK1, HK2, TP2, TP2-L ja TP2-P. Kannakkeen kärki pitää kaapelihyllyn hyvin paikoillaan asennuksen aikana.



Huom!
HST-tuotteen
ulkonäkö poikkeaa
PG- ja HDG-tuotteesta.



Seinäkannake VKZ voidaan kiinnittää asennuskiskoon AS suunnikasmutterilla SMT tai T-pultilla TB.



Tikashylly kiinnitetään seinäkannakkeeseen VKZ kiinnikkeellä KK.

| SNRO | TUOTE x = varastotuote | PAINO kg / kpl | A mm | KUORMA max. kg | PAKKAUS |
|---------|---------------------------|-------------------|---------|-------------------|---------|
| 1429117 | VKZ-N-100 PG | 0.17 | 114 | 250 | 10 PCE |
| 1429118 | VKZ-N-200 PG | 0.28 | 214 | 250 | 10 PCE |
| 1429119 | VKZ-N-300 PG | 0.55 | 314 | 150 | 10 PCE |
| 1429121 | VKZ-N-400 PG | 0.68 | 414 | 150 | 10 PCE |

PG Valmistettu standardin EN 10346 mukaisesti kuumasinkitystä teräksestä : C1-C2

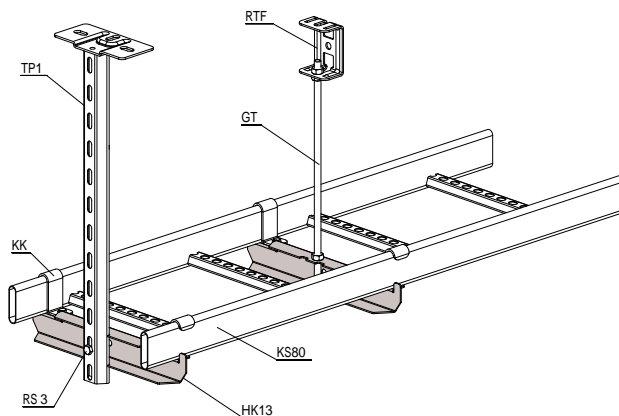
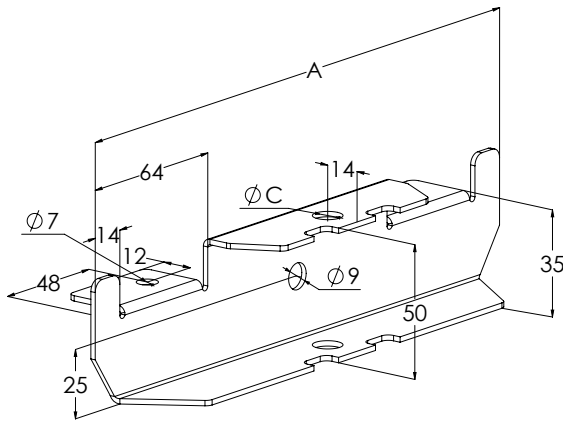
| SNRO | TUOTE x = varastotuote | PAINO kg / kpl | A mm | KUORMA max. kg | PAKKAUS |
|---------|---------------------------|-------------------|---------|-------------------|---------|
| 1429122 | VKZ-N-100 HDG | 0.2 | 114 | 250 | 10 PCE |
| 1429123 | VKZ-N-200 HDG | 0.31 | 214 | 250 | 10 PCE |
| 1429124 | VKZ-N-300 HDG | 0.62 | 314 | 150 | 10 PCE |
| 1429125 | VKZ-N-400 HDG | 0.76 | 414 | 150 | 10 PCE |

HDG Valmistuksen jälkeen upottamalla kuumasinkitty standardin EN ISO 1461 mukaisesti : C1-C4

| SNRO | TUOTE x = varastotuote | PAINO kg / kpl | A mm | KUORMA max. kg | PAKKAUS |
|---------|---------------------------|-------------------|---------|-------------------|---------|
| 1429126 | VKZ-N-100 HST | 0.18 | 114 | 100 | 10 PCE |
| 1429127 | VKZ-N-200 HST | 0.29 | 214 | 100 | 10 PCE |
| 1429128 | VKZ-N-300 HST | 0.56 | 314 | 100 | 10 PCE |
| 1429129 | VKZ-N-400 HST | 0.69 | 414 | 100 | 10 PCE |

HST Haponkestävä teräs : C1-CX

Keskikannakkeella HK13 ja kierretangolla GT tai kattokannakkeella TP1 tehdään keskikannatus tikashyllyille KS20 K, KS20, KS60, KS100, KS80, KS80 SP2.0, KSE80 ja KSF80.



Keskikannake HK13 kiinnitetään kattokannakkeeseen TP1 ruuvisarjalla RS3.

Tikashylly kiinnitetään keskikannakkeeseen HK13 kiinnikkeellä KK. Keskikannake HK13 kiinnitetään kierretankoon GT-10 tai GT-16 muttereilla MU M10 tai MU M16.



Katso asennusvideo.

| SNRO | TUOTE x = varastotuote | PAINO kg / kpl | A mm | C mm | PAKKAUS |
|---------|---------------------------|-------------------|---------|---------|---------|
| 1449472 | x HK13-210 PG | 0.28 | 230 | 11 | 10 PCE |
| 1449473 | x HK13-310 PG | 0.44 | 330 | 11 | 10 PCE |
| 1449474 | x HK13-410 PG | 0.6 | 430 | 11 | 10 PCE |
| 1449475 | x HK13-510 PG | 0.93 | 530 | 11 | 10 PCE |
| 1449476 | HK13-610 PG | 1.12 | 630 | 11 | 10 PCE |
| 1449462 | HK13-216 PG | 0.28 | 230 | 17 | 10 PCE |
| 1449463 | HK13-316 PG | 0.43 | 330 | 17 | 10 PCE |
| 1449464 | HK13-416 PG | 0.59 | 430 | 17 | 10 PCE |
| 1449465 | HK13-516 PG | 0.93 | 530 | 17 | 10 PCE |
| 1449466 | HK13-616 PG | 1.12 | 630 | 17 | 10 PCE |

PG Valmistettu standardin EN 10346 mukaisesti kuumasinkitystä teräksestä : C1-C2

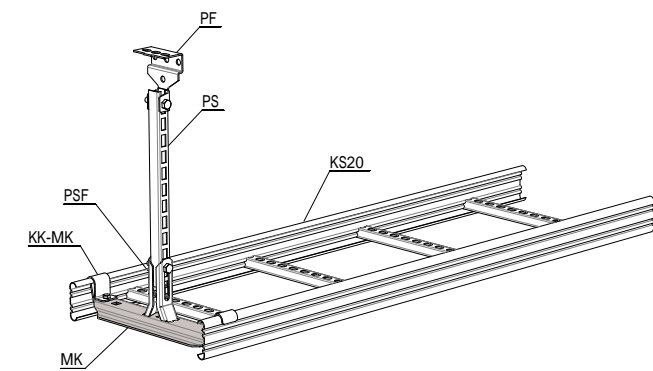
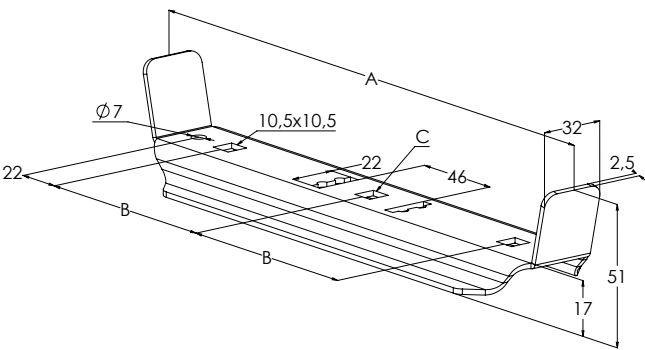
| SNRO | TUOTE x = varastotuote | PAINO kg / kpl | A mm | C mm | PAKKAUS |
|---------|---------------------------|-------------------|---------|---------|---------|
| 1449641 | HK13-150 HDG | 0.17 | 180 | 11 | 10 PCE |
| 1449642 | x HK13-210 HDG | 0.28 | 230 | 11 | 10 PCE |
| 1449643 | x HK13-310 HDG | 0.44 | 330 | 11 | 10 PCE |
| 1449644 | HK13-410 HDG | 0.6 | 430 | 11 | 10 PCE |
| 1449645 | x HK13-510 HDG | 0.94 | 530 | 11 | 10 PCE |
| 1449646 | x HK13-610 HDG | 1.12 | 630 | 11 | 10 PCE |
| 1449467 | HK13-710 HDG | 1.38 | 730 | 11 | 10 PCE |
| 1449470 | HK13-810 HDG | 1.64 | 830 | 11 | 10 PCE |
| 1449469 | HK13-910 HDG | 1.84 | 930 | 11 | 10 PCE |
| 1449471 | HK13-1010 HDG | 2.12 | 1030 | 11 | 10 PCE |
| 1449692 | HK13-216 HDG | 0.29 | 230 | 17 | 10 PCE |
| 1449693 | HK13-316 HDG | 0.45 | 330 | 17 | 10 PCE |
| 1449694 | HK13-416 HDG | 0.62 | 430 | 17 | 10 PCE |
| 1449695 | HK13-516 HDG | 0.98 | 530 | 17 | 10 PCE |
| 1449696 | HK13-616 HDG | 1.18 | 630 | 17 | 10 PCE |
| 1449987 | HK13-716 HDG | 1.43 | 730 | 17 | 10 PCE |
| 1449988 | HK13-816 HDG | 1.65 | 830 | 17 | 10 PCE |
| 1449989 | HK13-916 HDG | 1.85 | 930 | 17 | 10 PCE |
| 1449980 | HK13-1016 HDG | 2.13 | 1030 | 17 | 10 PCE |

HDG Valmistuksen jälkeen upottamalla kuumasinkitty standardin EN ISO 1461 mukaisesti : C1-C4

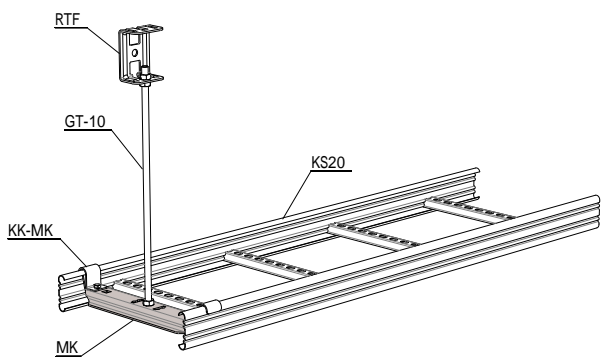
| SNRO | TUOTE x = varastotuote | PAINO kg / kpl | A mm | C mm | PAKKAUS |
|---------|---------------------------|-------------------|---------|---------|---------|
| 1430252 | HST HK13-216 | 0.28 | 230 | 17 | 10 PCE |
| 1430253 | HST HK13-316 | 0.44 | 330 | 17 | 10 PCE |
| 1430254 | HST HK13-416 | 0.6 | 430 | 17 | 10 PCE |
| 1430255 | HST HK13-516 | 0.97 | 530 | 17 | 10 PCE |
| 1430256 | HST HK13-616 | 1.17 | 630 | 17 | 10 PCE |

HST Haponkestävä teräs : C1-CX

Keskikannakkeella MK ja yhdellä tai kahdella kierretangolla GT tehdään sisäpuolen kannakointi tikashyllyille KS20 K, KS20 ja KS60.



Asennuskisko PS kiinnitetään keskikannakkeeseen MK kiinnikkeillä PSF. Tikashylly kiinnitetään keskikannakkeeseen kiinnikkeillä KK-MK.



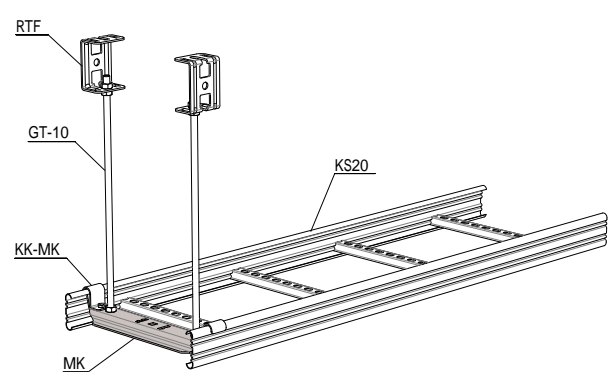
Keskikannake MK kiinnitetään kierretankoon GT-10 tai GT-16 muttereilla MU M10 tai MU M16.

| SNRO | TUOTE x = varastotuote | PAINO kg / kpl | A mm | B mm | C mm | PAKKAUS |
|---------|---------------------------|-------------------|---------|---------|-----------|---------|
| 1449242 | x MK-210 PG | 0.28 | 186 | 50 | 10,5x10,5 | 10 PCE |
| 1449243 | x MK-310 PG | 0.46 | 286 | 100 | 10,5x10,5 | 10 PCE |
| 1449244 | x MK-410 PG | 0.62 | 386 | 150 | 10,5x10,5 | 10 PCE |
| 1449245 | x MK-510 PG | 0.79 | 486 | 200 | 10,5x10,5 | 10 PCE |
| 1449246 | MK-610 PG | 0.95 | 586 | 250 | 10,5x10,5 | 10 PCE |
| 1449252 | MK-216 PG | 0.28 | 186 | 50 | 16,5 | 10 PCE |
| 1449253 | MK-316 PG | 0.46 | 286 | 100 | 16,5 | 10 PCE |
| 1449254 | MK-416 PG | 0.62 | 386 | 150 | 16,5 | 10 PCE |
| 1449255 | x MK-516 PG | 0.79 | 486 | 200 | 16,5 | 10 PCE |
| 1449256 | MK-616 PG | 0.95 | 586 | 250 | 16,5 | 10 PCE |

PG Valmistettu standardin EN 10346 mukaisesti kuumasinkitystä teräksestä : C1-C2

| SNRO | TUOTE x = varastotuote | PAINO kg / kpl | A mm | B mm | C mm | PAKKAUS |
|---------|---------------------------|-------------------|---------|---------|-----------|---------|
| 1433122 | MK-210 HDG | 0.31 | 186 | 50 | 10,5x10,5 | 10 PCE |
| 1433123 | MK-310 HDG | 0.51 | 286 | 100 | 10,5x10,5 | 10 PCE |
| 1433124 | MK-410 HDG | 0.68 | 386 | 150 | 10,5x10,5 | 10 PCE |
| 1433125 | MK-510 HDG | 0.87 | 486 | 200 | 10,5x10,5 | 10 PCE |
| 1433126 | MK-610 HDG | 1.05 | 586 | 250 | 10,5x10,5 | 10 PCE |

HDG Valmistuksen jälkeen upottamalla kuumasinkitty standardin EN ISO 1461 mukaisesti : C1-C4



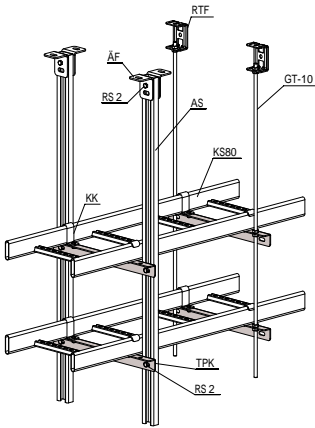
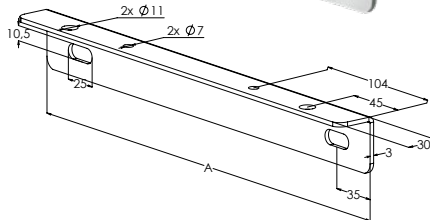
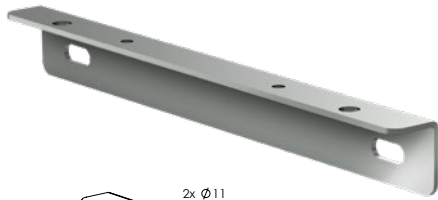
Porttikannatus tehdään kahdella GT-10-kierretangolla.



Porttikannake TPK



Porttikannakkeella TPK tehdään porttikannatus tikashyllylle KS20 K, KS20, KS60, KS100, KS80, KS80 SP2.0, KSE80 ja KSF80. Asennuksessa käytetään joko kierretankoa GT-10 tai asennuskiskoja AS, ASR, ASR-L ja ASR-P.

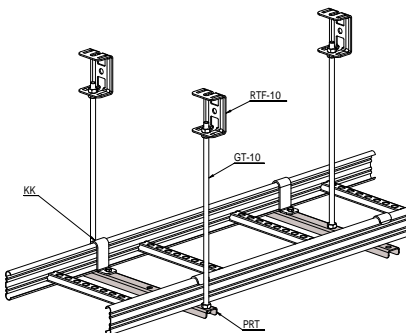
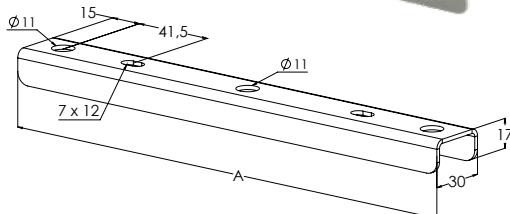


Porttikannake TPK kiinnitetään asennuskiskoon AS ruuvisarjalla RS 2. Porttikannatus voidaan tehdä myös kierretangoilla, jolloin kierretangot GT-10 kiinnitetään porttikannakkeeseen muttereilla MU M10.

Porttikannake PRT



Porttikannakkeella PRT ja kierretangolla GT-10 tehdään portti- tai keskikannatus tikas-, levy- ja lankahyllylle. Asennuksessa voi käyttää yhtä tai kahta kierretankoa tarpeen mukaan.



Tikashylly kiinnitetään porttikannakkeeseen PRT kiinnikkeellä KK. Porttikannake PRT kiinnitetään kierretankoon GT-10 muttereilla MU M10.



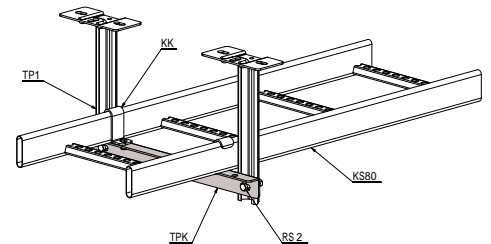
Katso asennusvideo.

| SNRO | TUOTE x = varastotuote | PAINO kg / kpl | A mm | PAKKAUS |
|---------|---------------------------|-------------------|---------|---------|
| 1449492 | x TPK-200 HDG | 0.52 | 340 | 10 PCE |
| 1449493 | x TPK-300 HDG | 0.68 | 440 | 10 PCE |
| 1449494 | TPK-400 HDG | 0.84 | 540 | 10 PCE |
| 1449495 | x TPK-500 HDG | 1 | 640 | 10 PCE |
| 1449496 | x TPK-600 HDG | 1.15 | 740 | 10 PCE |
| 1449487 | TPK-700 HDG | 1.31 | 840 | 10 PCE |
| 1449488 | TPK-800 HDG | 1.47 | 940 | 10 PCE |
| 1449489 | TPK-900 HDG | 1.63 | 1040 | 10 PCE |
| 1449491 | TPK-1000 HDG | 1.79 | 1140 | 10 PCE |

HDG Valmistuksen jälkeen upottamalla kuumasinkitty standardin EN ISO 1461 mukaisesti : C1-C4

| SNRO | TUOTE x = varastotuote | PAINO kg / kpl | A mm | PAKKAUS |
|---------|---------------------------|-------------------|---------|---------|
| 1430262 | HST TPK-200 | 0.51 | 340 | 10 PCE |
| 1430263 | HST TPK-300 | 0.66 | 440 | 10 PCE |
| 1430264 | HST TPK-400 | 0.83 | 540 | 10 PCE |
| 1430265 | HST TPK-500 | 0.97 | 640 | 10 PCE |
| 1430266 | HST TPK-600 | 1.13 | 740 | 10 PCE |

HST Haponkestävä teräs : C1-CX



Porttikannake TPK kiinnitetään kattokannakkeeseen TP1 ruuvisarjalla RS 2. Tikashylly kiinnitetään porttikannakkeeseen kiinnikkeellä KK.

| SNRO | TUOTE x = varastotuote | PAINO kg / kpl | A mm | PAKKAUS |
|---------|---------------------------|-------------------|---------|---------|
| 1449970 | x PRT-200 PG | 0.21 | 250 | 20 PCE |
| 1449971 | x PRT-300 PG | 0.3 | 350 | 20 PCE |
| 1449972 | x PRT-400 PG | 0.38 | 450 | 20 PCE |
| 1449973 | x PRT-500 PG | 0.47 | 550 | 20 PCE |
| 1449974 | x PRT-600 PG | 0.56 | 650 | 20 PCE |

PG Valmistettu standardin EN 10346 mukaisesti kuumasinkitystä teräksestä : C1-C2

| SNRO | TUOTE x = varastotuote | PAINO kg / kpl | A mm | PAKKAUS |
|---------|---------------------------|-------------------|---------|---------|
| 1433448 | x PRT-200 XPG | 0.21 | 250 | 20 PCE |
| 1433449 | x PRT-300 XPG | 0.3 | 350 | 20 PCE |
| 1433450 | x PRT-400 XPG | 0.38 | 450 | 20 PCE |
| 1433451 | x PRT-500 XPG | 0.47 | 550 | 20 PCE |
| 1433452 | x PRT-600 XPG | 0.56 | 650 | 20 PCE |

XPG Valmistettu standardin EN 10346 mukaisesti pinnoitetusta teräksestä : C1-C4

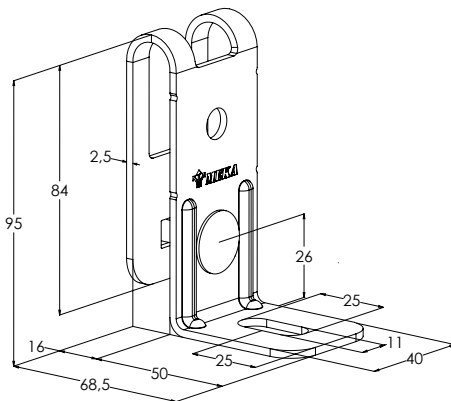
Seinäkiinnike VK2



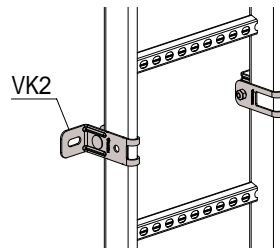
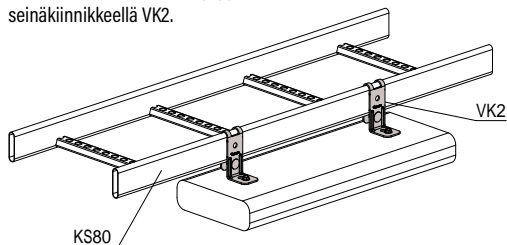
Seinäkiinnikkeellä VK2 kiinnitetään seinään tai lattiaan tikashyllyjä KS20 K, KS20, KS60, KSE80, KS80 ja KS80 SP2.0.



Huom!
HST-tuotteen
ulkonäkö poikkeaa
PG- ja HDG-tuotteesta.



Valaisin kiinnitetään tikashyllyyn seinäkiinnikkeellä VK2.



Tikashylly (pois lukien KS100) kiinnitetään seinään seinäkiinnikkeellä VK2. Tikashyllyn ja seinän väliin jää tilaa 32 mm.



Katso asennusvideo.

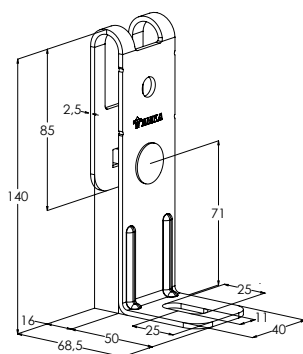
Seinäkiinnike VK3



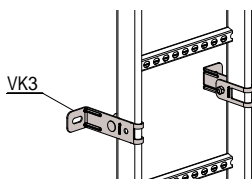
Seinäkiinnikkeellä VK3 kiinnitetään seinään tai lattiaan tikashyllyjä KS20 K, KS20, KS60, KSE80, KS80 ja KS80 SP2.0. Pidempi varsi antaa lisätilaa tikashyllyn ja kiinnityspinnan väliin.



Huom!
HST-tuotteen
ulkonäkö poikkeaa
HDG-tuotteesta.



Katso asennusvideo.



Tikashylly (pois lukien KS100) kiinnitetään seinään seinäkiinnikkeellä VK3. Tikashyllyn ja seinän väliin jää tilaa 77 mm.

SNRO TUOTE
x = varastotuote PAINO PAKKAUS
kg / kpl

| | | | | |
|---------|---|---------|------|--------|
| 1449668 | x | VK3 HDG | 0.27 | 10 PCE |
|---------|---|---------|------|--------|

HDG Valmistuksen jälkeen upottamalla kuumasinkitty standardin EN ISO 1461 mukaisesti : C1-C4

Tuote sisältää ruuvisarjan: 1449112 RS VK2 HDG (1 PCE)

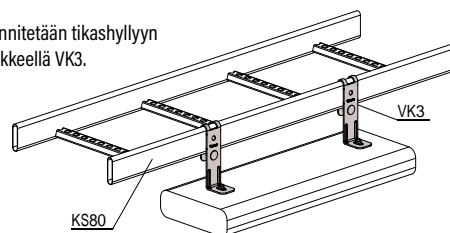
SNRO TUOTE
x = varastotuote PAINO PAKKAUS
kg / kpl

| | | | | |
|---------|--|---------|------|--------|
| 1430304 | | HST VK3 | 0.27 | 10 PCE |
|---------|--|---------|------|--------|

HST Haponkestävä teräs : C1-CX

Tuote sisältää ruuvisarjan: 1430432 HST RS VK2 (1 PCE)

Valaisin kiinnitetään tikashyllyyn seinäkiinnikkeellä VK3.

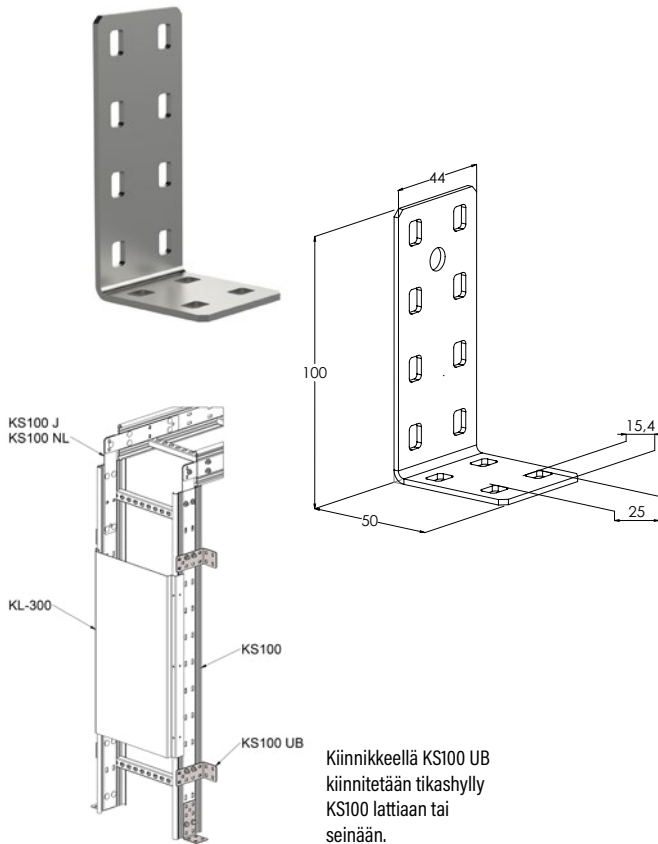


KS80

Kiinnike KS100 UB



Yleiskiinnikkeellä KS100 UB tehdään tikashyllyn KS100 T-lähtö sekä pystysuuntainen asennus.



Kiinnikkeellä KS100 UB kiinnitetään tikashylly KS100 lattiaan tai seinään.

| SNRO | TUOTE x = varastotuote | PAINO kg / kpl | PAKKAUS |
|---------|---------------------------|-------------------|---------|
| 1478130 | KS100 UB PG | 0.11 | 10 PCE |

PG Valmistettu standardin EN 10346 mukaisesti kuumasinkitystä teräksestä : C1-C2

Tuote sisältää ruuvisarjan: 1470352 RS 5 EG (4 PCE)

| SNRO | TUOTE x = varastotuote | PAINO kg / kpl | PAKKAUS |
|---------|---------------------------|-------------------|---------|
| 1478167 | KS100 UB XPG | 0.11 | 10 PCE |

XPG Valmistettu standardin EN 10346 mukaisesti pinnoitetusta teräksestä : C1-C4

Tuote sisältää ruuvisarjan: 1470353 RS 5 HDG (4 PCE)

| SNRO | TUOTE x = varastotuote | PAINO kg / kpl | PAKKAUS |
|---------|---------------------------|-------------------|---------|
| 1478239 | HST KS100 UB | 0.11 | 10 PCE |

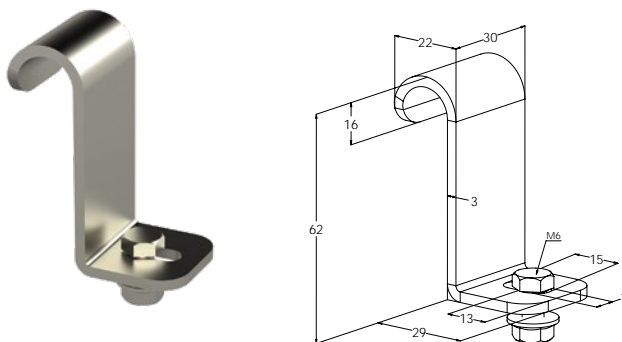
HST Valmistettu standardin EN 10088 mukaisesta haponkestävästä teräksestä : C1-CX

Tuote sisältää ruuvisarjan: 1470354 RS 5 HST (4 PCE)

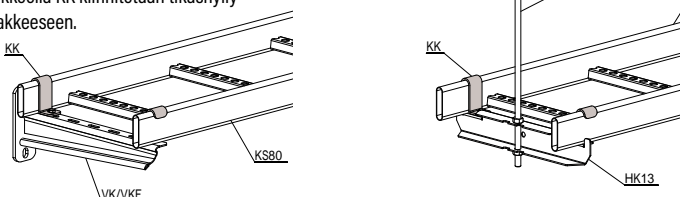
Kiinnike KK



Kiinnikkeellä KK kiinnitetään kannakeisiin tikashyllyjä KS20K, KS20, KS60, KSE80, KS80 ja KS80 SP2.0.



Kiinnikkeellä KK kiinnitetään tikashylly kannakkeeseen.



| SNRO | TUOTE x = varastotuote | PAINO kg / kpl | PAKKAUS |
|---------|---------------------------|-------------------|---------|
| 1449486 | x KK PG | 0.072 | 20 PCE |

PG Valmistettu standardin EN 10346 mukaisesti kuumasinkitystä teräksestä : C1-C2

Tuote sisältää ruuvisarjan: 1449697 RS 1 HDG (1 PCE)

| SNRO | TUOTE x = varastotuote | PAINO kg / kpl | PAKKAUS |
|---------|---------------------------|-------------------|---------|
| 1449676 | x KK HDG | 0.083 | 20 PCE |

HDG Valmistuksen jälkeen upottamalla kuumasinkitty standardin EN ISO 1461 mukaisesti : C1-C4

Tuote sisältää ruuvisarjan: 1449697 RS 1 HDG (1 PCE)

| SNRO | TUOTE x = varastotuote | PAINO kg / kpl | PAKKAUS |
|---------|---------------------------|-------------------|---------|
| 1430300 | x HST KK | 0.048 | 10 PCE |

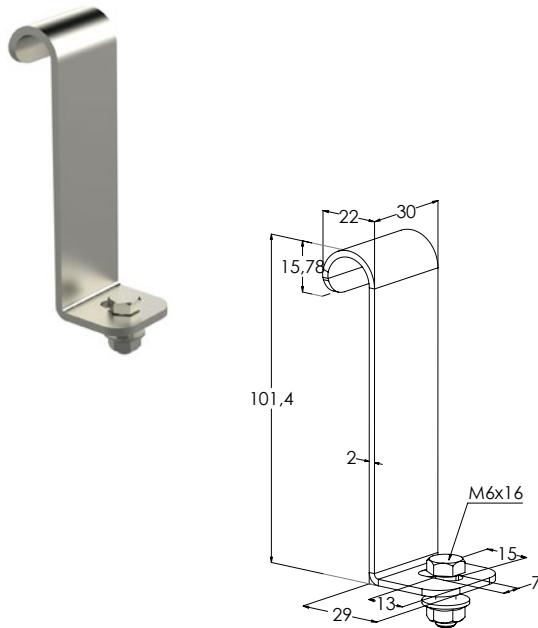
HST Haponkestävä teräs : C1-CX

Tuote sisältää ruuvisarjan: 1430428 HST RS 1 (1 PCE)

Kiinnike KS100 KK



Kiinnikkeellä KS100 KK kiinnitetään kannakkeisiin tikashyllyjä KS100.



| SNRO | TUOTE x = varastotuote | PAINO kg / kpl | PAKKAUS |
|---------|---------------------------|-------------------|---------|
| 1478129 | KS100 KK PG | 0.11 | 20 PCE |

PG Valmistettu standardin EN 10346 mukaisesti kuumasinkitystä teräksestä : C1-C2

Tuote sisältää ruuvisarjan: 1449697 RS 1 HDG (1 PCE)

| SNRO | TUOTE x = varastotuote | PAINO kg / kpl | PAKKAUS |
|---------|---------------------------|-------------------|---------|
| 1478166 | KS100 KK XPG | 0.11 | 20 PCE |

XPG Valmistettu standardin EN 10346 mukaisesti pinnoitetusta teräksestä : C1-C4

Tuote sisältää ruuvisarjan: 1449697 RS 1 HDG (1 PCE)

| SNRO | TUOTE x = varastotuote | PAINO kg / kpl | PAKKAUS |
|---------|---------------------------|-------------------|---------|
| 1478238 | HST KS100 KK | 0.11 | 20 PCE |

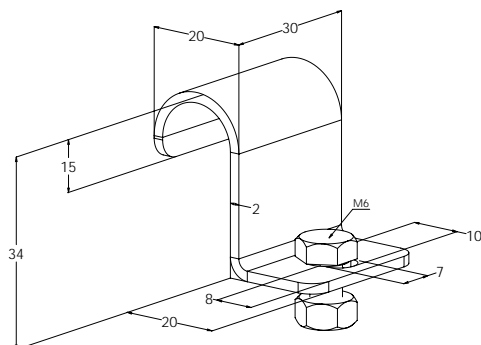
HST Valmistettu standardin EN 10088 mukaisesta haponkestävästä teräksestä : C1-C2

Tuote sisältää ruuvisarjan: 1430428 HST RS 1 (1PCE)

Kiinnike KK-MK



Kiinnikkeellä KK-MK kiinnitetään tikashyllyjä KS20 K, KS20 ja KS60 kannakkeisiin MK ja VKI.



| SNRO | TUOTE x = varastotuote | PAINO kg / kpl | PAKKAUS |
|---------|---------------------------|-------------------|---------|
| 1449249 | x KK-MK PG | 0.042 | 20 PCE |

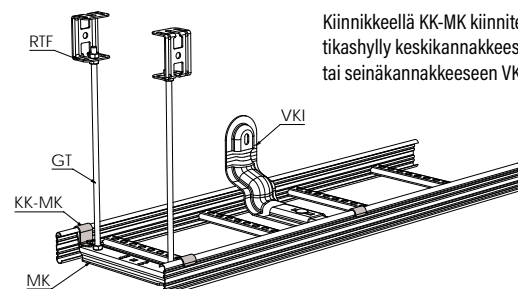
PG Valmistettu standardin EN 10346 mukaisesti kuumasinkitystä teräksestä : C1-C2

Tuote sisältää ruuvisarjan: 1449697 RS 1 HDG (1 PCE)

| SNRO | TUOTE x = varastotuote | PAINO kg / kpl | PAKKAUS |
|---------|---------------------------|-------------------|---------|
| 1433139 | KK-MK HDG | 0.035 | 20 PCE |

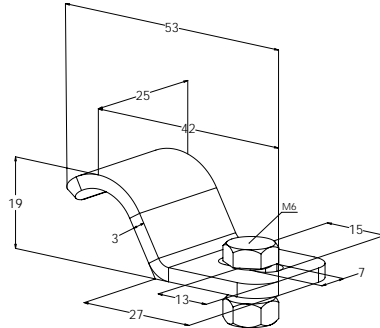
HDG Valmistuksen jälkeen upottamalla kuumasinkitty standardin EN ISO 1461 mukaisesti: C1-C4

Tuote sisältää ruuvisarjan: 1449697 RS 1 HDG (1 PCE)



Kiinnikkeellä KK-MK kiinnitetään tikashylly keskikannakkeeseen MK tai seinäkannakkeeseen VKI.

Kiinnikkeellä KKF kiinnitetään kannakkeisiin tikashyllyjä KSF80.



| SNRO | TUOTE x = varastotuote | PAINO kg / kpl | PAKKAUS |
|---------|---------------------------|-------------------|---------|
| 1449678 | KKF HDG | 0.044 | 20 PCE |

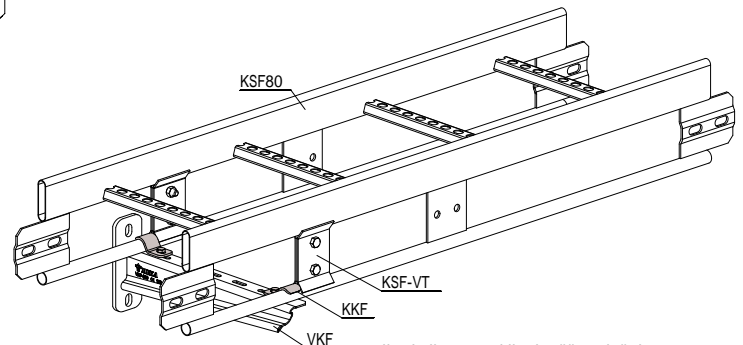
HDG Valmistuksen jälkeen upottamalla kuumasinkitty standardin EN ISO 1461 mukaisesti : C1-C4

Tuote sisältää ruuvisarjan: 1449697 RS 1 HDG (1 PCE)

| SNRO | TUOTE x = varastotuote | PAINO kg / kpl | PAKKAUS |
|---------|---------------------------|-------------------|---------|
| 1430302 | HST KKF | 0.032 | 20 PCE |

HST Haponkestävä teräs : C1-CX

Tuote sisältää ruuvisarjan: 1430428 HST RS 1 (1 PCE)

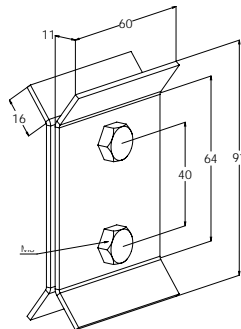


Tikashylly KSF80 kiinnitetään seinä- ja porttikannakkeisiin kiinnikkeellä KKF.

Välituki KSF-VT



Välitukea KSF-VT tulee käyttää tikashyllyn KSF80 lisäjäykisteenä kannakoinnin vieressä, jos tikashylly kannakoidaan alaputkesta ja tikashyllyn välilappu ei osu kannakkeen kohdalle.



| SNRO | TUOTE x = varastotuote | PAINO kg / kpl | PAKKAUS |
|---------|---------------------------|-------------------|---------|
| 1449682 | x KSF-VT HDG | 0.2 | 10 PCE |

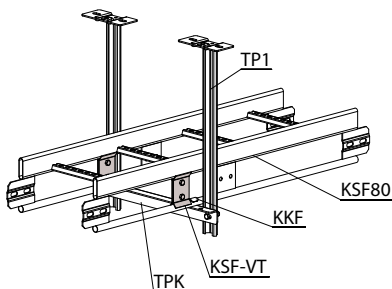
HDG Valmistuksen jälkeen upottamalla kuumasinkitty standardin EN ISO 1461 mukaisesti : C1-C4

Tuote sisältää ruuvisarjan: 1449698 RS 2 HDG (2 PCE)

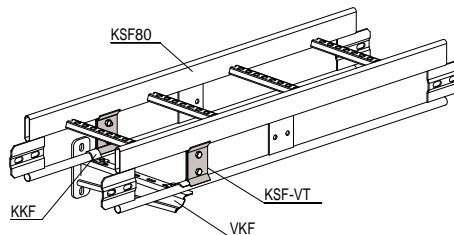
| SNRO | TUOTE x = varastotuote | PAINO kg / kpl | PAKKAUS |
|---------|---------------------------|-------------------|---------|
| 1430312 | HST KSF-VT | 0.27 | 10 PCE |

HST Haponkestävä teräs : C1-CX

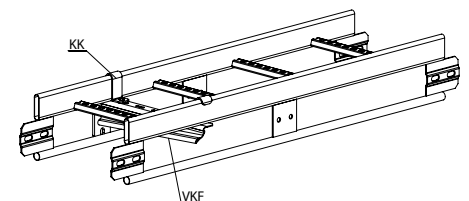
Tuote sisältää ruuvisarjan: 1430429 HST RS 2 (2 PCE)



Välitukea KSF-VT käytetään KSF80-tikashyllyn lisäjäykisteenä kannakkeen kohdalla, kun tikashylly kannakoidaan alaputkesta.



Välitukea KSF-VT käytetään KSF80-tikashyllyn lisäjäykisteenä kannakkeen kohdalla kun tikashylly kannakoidaan alaputkesta.

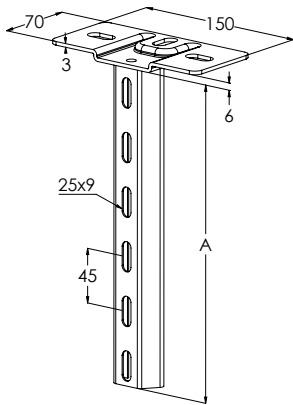


200–400 mm leveiden KSF-tikashyllyjen kannakointi yläputkesta on mahdollista seinäkannakkeella VKF. Välitukea KSF-VT ei tarvitse asentukseen yläputkesta kannakoidessa.

Kattokannakkeella TP1 tehdään portti- ja keskikannatukset tikashyllyille KS20 K, KS20, KS60, KS100, KS80, KS80 SP2.0, KSE80 ja KSF80. Porttikannatukseen käytetään porttikannatinta TPK ja keskikannatukseen keskikannaketta HK13. Kattokannake TP1 voidaan asentaa sekä kattoon että lattiaan. Kannakkeen kantavuus on 350 kg tasaista kuormaa.



Huom!
HST-tuotteen
ulkonäkö poikkeaa
HDG-tuotteesta.



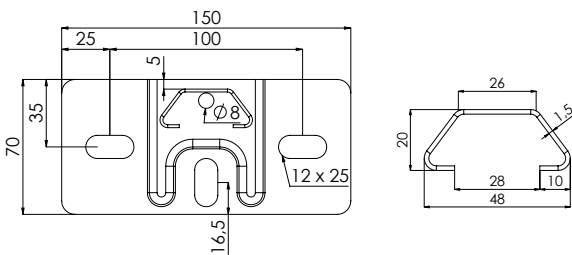
| SNRO | TUOTE x = varastotuote | PAINO kg / kpl | A mm | KUORMA max. kg | PAKKAUS |
|---------|---------------------------|-------------------|---------|-------------------|---------|
| 1449601 | x TP1-250 HDG | 0.52 | 264 | 350 | 10 PCE |
| 1449602 | x TP1-500 HDG | 0.79 | 533 | 350 | 10 PCE |
| 1449603 | x TP1-750 HDG | 1.01 | 758 | 350 | 10 PCE |
| 1449604 | x TP1-1000 HDG | 1.24 | 989 | 350 | 10 PCE |
| 1449606 | x TP1-1500 HDG | 1.73 | 1483 | 350 | 1 PCE |
| 1449608 | x TP1-2000 HDG | 2.22 | 1979 | 350 | 1 PCE |

HDG Valmistuksen jälkeen upottamalla kuumasinkitty standardin EN ISO 1461 mukaisesti : C1-C4

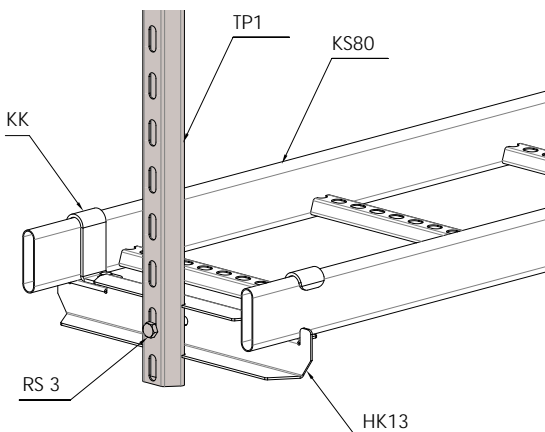
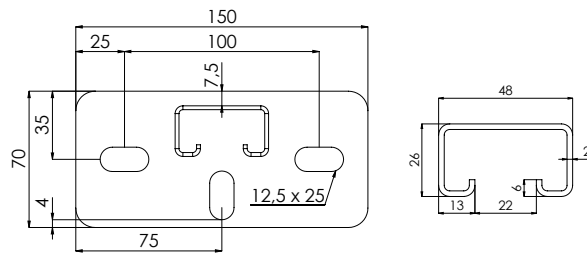
| SNRO | TUOTE x = varastotuote | PAINO kg / kpl | A mm | KUORMA max. kg | PAKKAUS |
|---------|---------------------------|-------------------|---------|-------------------|---------|
| 1430190 | HST TP1-250 | 0.95 | 270 | 350 | 10 PCE |
| 1430191 | HST TP1-500 | 1.36 | 495 | 350 | 10 PCE |
| 1430192 | HST TP1-750 | 1.86 | 765 | 350 | 10 PCE |
| 1430193 | HST TP1-1000 | 2.21 | 990 | 350 | 10 PCE |
| 1430194 | HST TP1-1500 | 3.14 | 1485 | 350 | 1 PCE |
| 1430195 | HST TP1-2000 | 4.07 | 1980 | 350 | 1 PCE |

HST Haponkestävä teräs : C1-CX

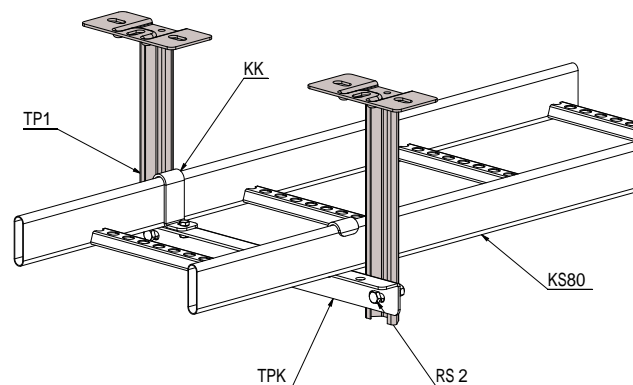
HDG



HST



Keskikannake HK13 kiinnitetään kattokannakkeeseen TP1 ruuvisarjalla RS 3.

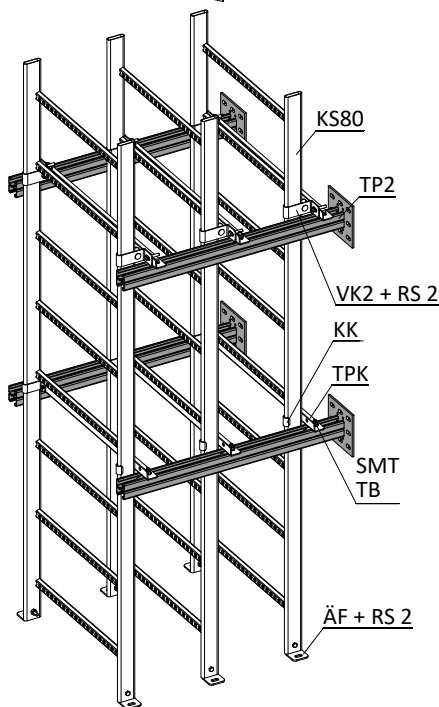
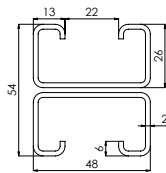
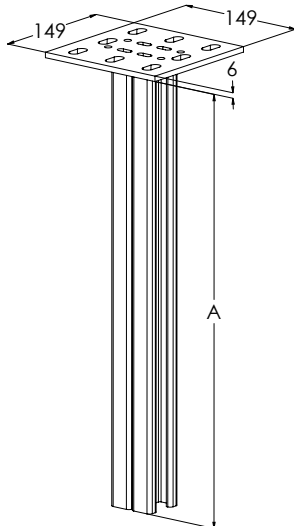


Porttikannatuksessa porttikannake TPK kiinnitetään kahteen TP1 kattokannakkeeseen ruuvisarjoilla RS 2.

Kattokannakkeella TP2 kiinnitetään kattoon tikas-, levy- ja lankahyllyjä seinäkannakkeilla VKZ, VK ja VKF. Kaapelihyllyjä voidaan kiinnittää kannakkeen molemmille puolille useaan eri kerrokseen. Soveltuu kiinnitettäväksi sekä kattoon että lattiaan. Kannakkeen kantavuus on 5000 kg tasaista kuormaa.



Huom!
HST-tuotteen
ulkonäkö poikkeaa
HDG-tuotteesta.



TP2-kattokannakkeella on mahdollista tehdä seinäkiinnitys pystyhyllyille.

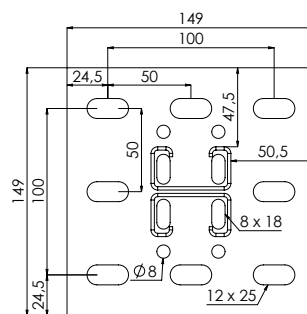
| SNRO | TUOTE x = varastotuote | PAINO kg / kpl | A mm | KUORMA max. kg | PAKKAUS |
|---------|---------------------------|-------------------|---------|-------------------|---------|
| 1449610 | x TP2-500 HDG | 2.81 | 495 | 5000 | 1 PCE |
| 1449613 | x TP2-1000 HDG | 4.46 | 990 | 5000 | 1 PCE |
| 1449615 | x TP2-1500 HDG | 6.23 | 1485 | 5000 | 1 PCE |
| 1449617 | x TP2-2000 HDG | 8.27 | 1980 | 5000 | 1 PCE |
| 1449618 | x TP2-3000 HDG | 11.71 | 3015 | 5000 | 1 PCE |

HDG Valmistuksen jälkeen upottamalla kuumasinkitty standardin EN ISO 1461 mukaisesti : C1-C4

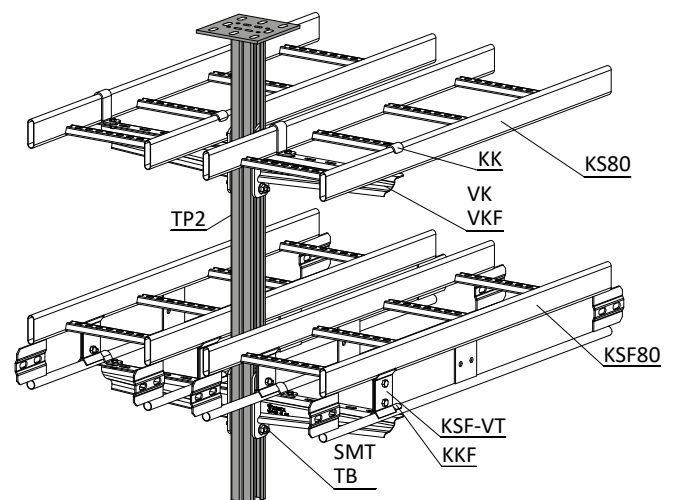
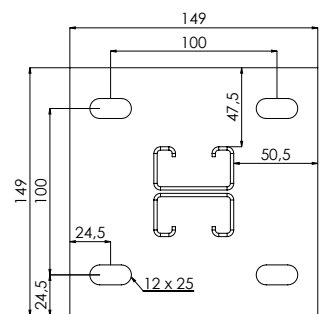
| SNRO | TUOTE x = varastotuote | PAINO kg / kpl | A mm | KUORMA max. kg | PAKKAUS |
|---------|---------------------------|-------------------|---------|-------------------|---------|
| 1430200 | HST TP2-500 | 2.8 | 495 | 5000 | 1 PCE |
| 1430201 | HST TP2-1000 | 4.45 | 990 | 5000 | 1 PCE |
| 1430202 | HST TP2-1500 | 6.29 | 1485 | 5000 | 1 PCE |
| 1430203 | HST TP2-2000 | 8.07 | 1980 | 5000 | 1 PCE |
| 1430204 | HST TP2-3000 | 12 | 3015 | 5000 | 1 PCE |

HST Haponkestävä teräs : C1-CX

HDG



HST

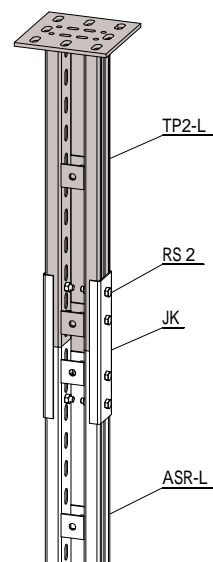
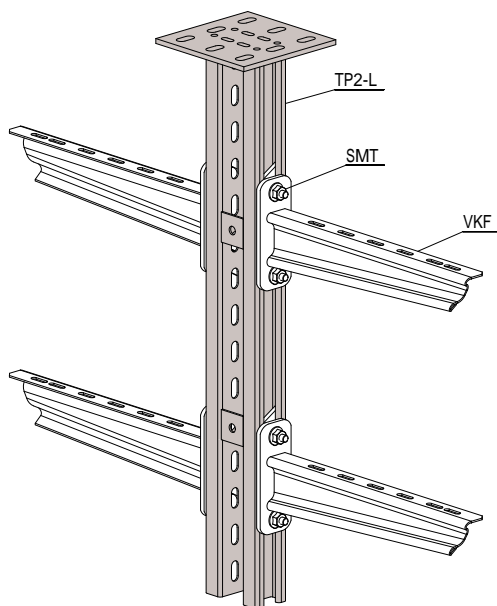
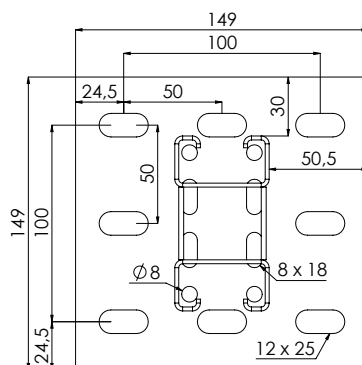
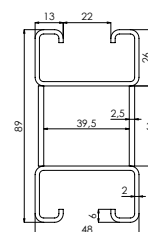
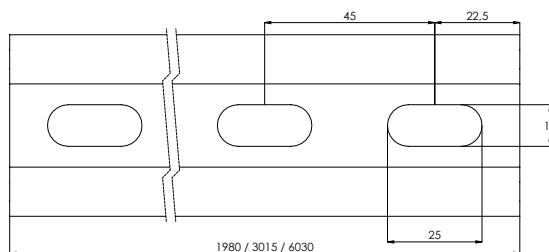
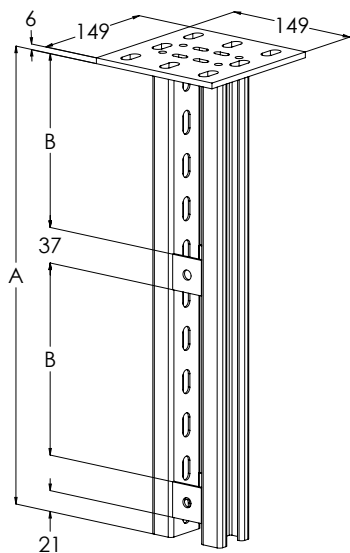


Kattokannakkeeseen TP2 voidaan kiinnittää seinäkannakkeita päällekkäin useaan kerrokseen.

Kattokannakkeella TP2-L kiinnitetään kattoon tikas-, levy- ja lankahyllyjä seinäkannakkeilla VKZ, VK ja VKF. Kaapelihyllyjä voidaan kiinnittää kannakkeen molemmille puolille useaan eri kerrokseen. Soveltuu kiinnitettäväksi sekä kattoon että lattiaan. Kannakkeen kantavuus on 8000 kg tasaista kuormaa.

| SNRO | TUOTE x = varastotuote | PAINO kg / kpl | A mm | B mm | KUORMA max. kg | PAKKAUS |
|---------|---------------------------|-------------------|---------|---------|-------------------|---------|
| 1449130 | TP2-L-500 HDG | 2.98 | 495 | 200 | 8000 | 1 PCE |
| 1449131 | TP2-L-1000 HDG | 4.98 | 990 | 206 | 8000 | 1 PCE |
| 1449132 | TP2-L-1500 HDG | 6.97 | 1485 | 207 | 8000 | 1 PCE |
| 1449133 | TP2-L-2000 HDG | 8.97 | 1980 | 208 | 8000 | 1 PCE |
| 1449134 | TP2-L-3000 HDG | 13.14 | 3015 | 213 | 8000 | 1 PCE |

HDG Valmistuksen jälkeen upottamalla kuumasinkitty standardin EN ISO 1461 mukaisesti : C1-C4



Kattokannakkeeseen TP2-L voidaan kiinnittää seinäkannakkeita molemmille puolille käyttäen suunniksmutteria SMT tai T-pulttia TB.

Kattokannaketta TP2-L voidaan jatkaa asennuskiskolla ASR-L käyttäen jatkokappaleita JK.

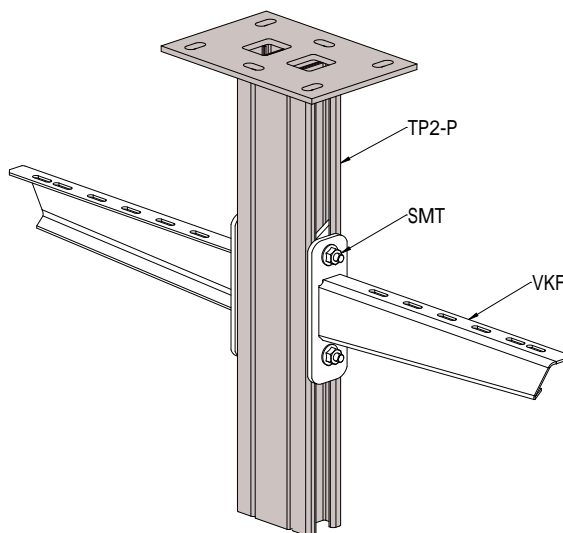
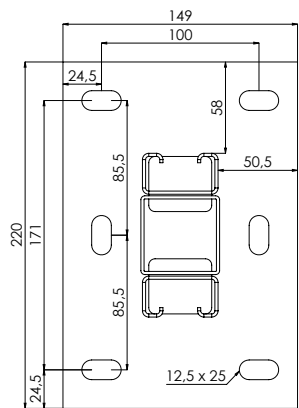
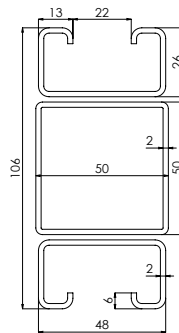
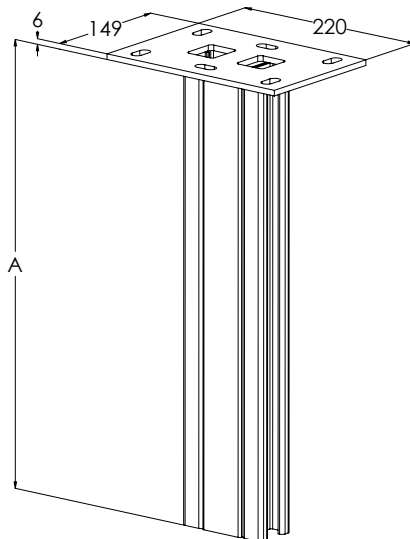
Vahvistetulla kattokannakkeella TP2-P kiinnitetään kattoon tikas-, levy- ja lankahyllyjä seinäkannakkeilla VKZ, VK ja VKF. Kaapelihyllyjä voidaan kiinnittää kannakkeen molemmille puolille useaan eri kerrokseen. Soveltuu kiinnitettäväksi sekä kattoon että lattiaan.



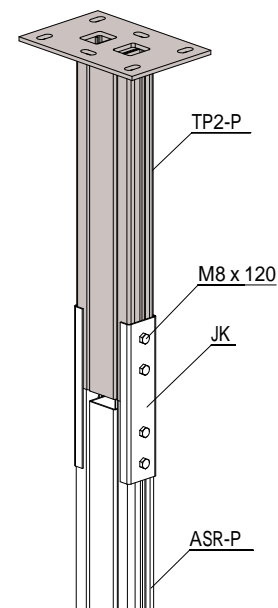
Huom!
Tuotteen varressa ei ole läpärei'itystä.

| SNRO | TUOTE x = varastotuote | PAINO kg / kpl | A mm | KUORMA max. kg | PAKKAUS |
|---------|---------------------------|-------------------|---------|-------------------|---------|
| 1449140 | TP2-P-500 HDG | 4.69 | 495 | 8000 | 1 PCE |
| 1449141 | x TP2-P-1000 HDG | 7.95 | 990 | 8000 | 1 PCE |
| 1449142 | x TP2-P-1500 HDG | 11.25 | 1485 | 8000 | 1 PCE |
| 1449143 | x TP2-P-2000 HDG | 14.54 | 1980 | 8000 | 1 PCE |
| 1449144 | TP2-P-3000 HDG | 21.43 | 3015 | 8000 | 1 PCE |

HDG Valmistuksen jälkeen upottamalla kuumasinkitty standardin EN ISO 1461 mukaisesti : C1-C4



Kattokannakkeeseen TP2-P voidaan kiinnittää seinäkannakkeita molemmille puolille käyttäen suunnikasmutteria SMT tai T-pulttia TB.

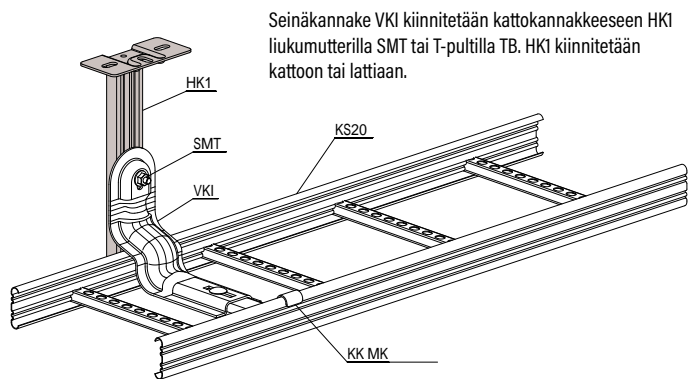
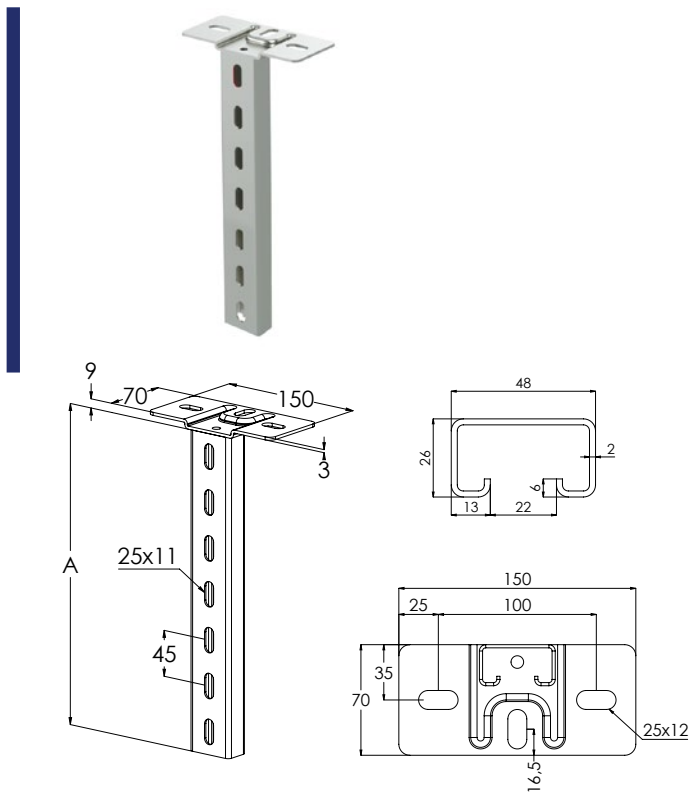


Kattokannaketta TP2-P voidaan jatkaa asennuskiskoa ASR-P käyttäen jatkokappaleita JK.

Kattokannakkeella HK1 ja seinäkannakkeilla VKZ, VK ja VKF kiinnitetään tikas-, levy- ja lankahyllyjä kattoon tai lattiaan. Kattokannake HK1 voidaan asentaa seinää vasten.

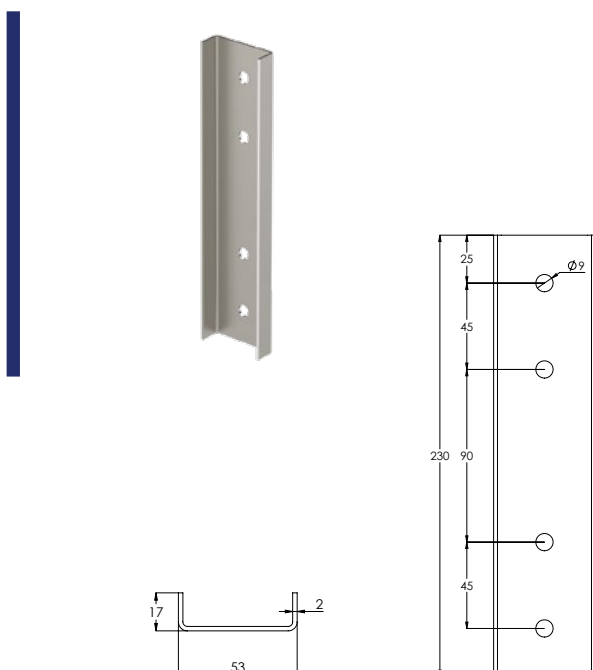
| SNRO | TUOTE x = varastotuote | PAINO kg / kpl | A mm | KUORMA max. kg | PAKKAUS |
|---------|---------------------------|-------------------|---------|-------------------|---------|
| 1449497 | HK1-300 HDG | 0.84 | 315 | 750 | 10 PCE |
| 1449498 | x HK1-500 HDG | 1.13 | 495 | 750 | 10 PCE |
| 1449499 | HK1-750 HDG | 1.69 | 765 | 750 | 10 PCE |
| 1449500 | HK1-1000 HDG | 2.16 | 990 | 750 | 10 PCE |

HDG Valmistuksen jälkeen upottamalla kuumasinkitty standardin EN ISO 1461 mukaisesti : C1-C4



Jatkokappale JK HDG HST

Jatkokappaleella JK jatketaan asennuskiskoja FP, AS, ASR, ASR-L ja ASR-P sekä kattokannakkeita HK1, HK2, TP1, TP2, TP2-L ja TP2-P.



| SNRO | TUOTE x = varastotuote | PAINO kg / kpl | PAKKAUS |
|---------|---------------------------|-------------------|---------|
| 1449673 | x JK HDG | 0.34 | 10 PCE |

HDG Valmistuksen jälkeen upottamalla kuumasinkitty standardin EN ISO 1461 mukaisesti : C1-C4

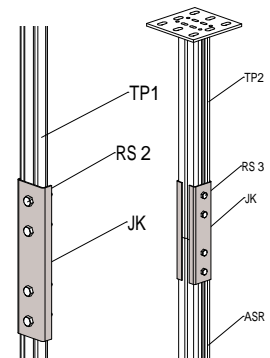
Tuote sisältää ruuvisarjan: 1449673 RS 2 HDG (4 PCE)

| SNRO | TUOTE x = varastotuote | PAINO kg / kpl | PAKKAUS |
|---------|---------------------------|-------------------|---------|
| 1430293 | HST JK | 0.29 | 10 PCE |

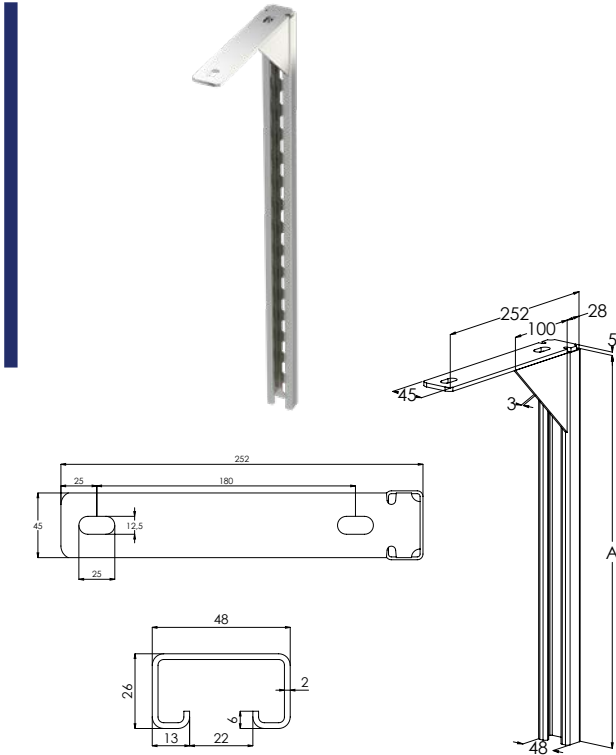
HST Haponkestävä teräs : C1-CX

Tuote sisältää ruuvisarjan: 1430429 HST RS 2 (4 PCE)

Kattokannaketta TP1 jatketaan FP-asennuskiskolla käyttämällä JK-jatkokappaletta. Kattokannaketta TP2 jatketaan ASR-asennuskiskolla käyttämällä kahta JK-jatkokappaletta.

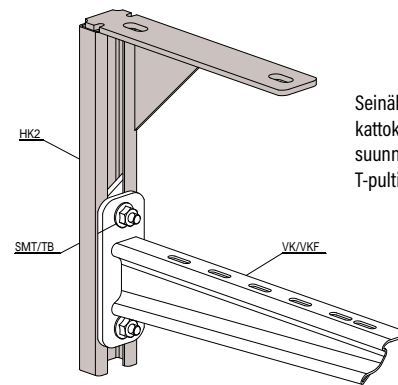


Kattokannakkeella HK2 ja seinäkannakkeilla VKZ, VK ja VKF kiinnitetään tikas-, levy- ja lankahyllyjä kattoon. ST-sivutuella saadaan kattokannatuksiin suurempi poikittaisjäykkyys, tarpeellinen erityisesti toispuoleisissa kaapelikuormissa.



| SNRO | TUOTE x = varastotuote | PAINO kg / kpl | A mm | PAKKAUS |
|---------|---------------------------|-------------------|---------|---------|
| 1449633 | HK2-300 HDG | 1.19 | 315 | 10 PCE |
| 1449635 | HK2-500 HDG | 1.44 | 495 | 10 PCE |
| 1449637 | HK2-750 HDG | 2.01 | 765 | 10 PCE |
| 1449640 | HK2-1000 HDG | 2.43 | 990 | 10 PCE |

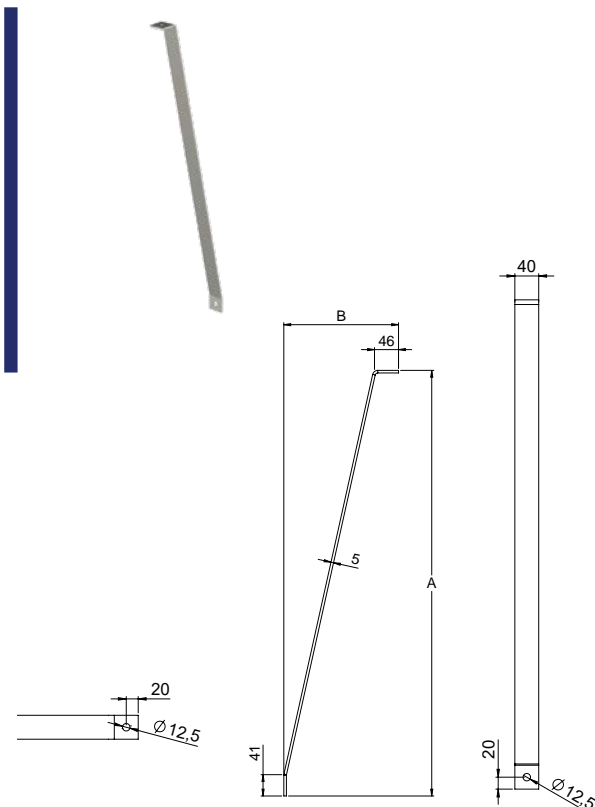
HDG Valmistuksen jälkeen upottamalla kuumasinkitty standardin EN ISO 1461 mukaisesti : C1-C4



Seinäkannakkeet kiinnitetään kattokannakkeeseen HK2 suunnikasmutterilla SMT tai T-pultilla TB.

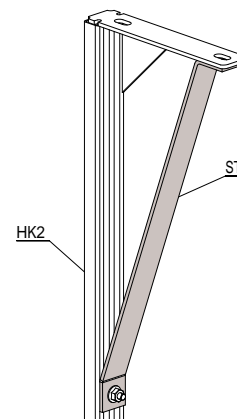
Sivutuki ST HDG

Sivutuki ST antaa lisätukea kattokannakkeiden HK2 taipuman rajoittamiseksi.



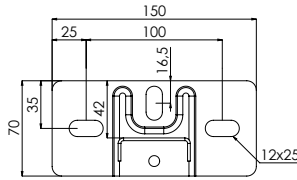
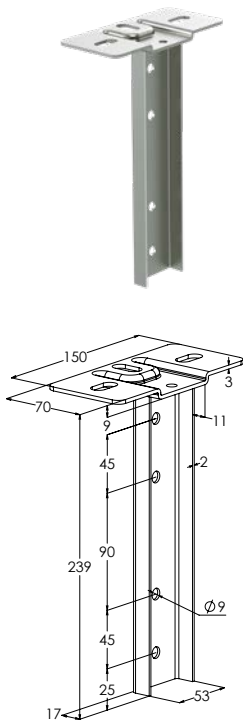
| SNRO | TUOTE x = varastotuote | PAINO kg / kpl | A mm | B mm | PAKKAUS |
|---------|---------------------------|-------------------|---------|---------|---------|
| 1449150 | ST-300 HDG | 0.68 | 320 | 221 | 10 PCE |
| 1449151 | ST-500 HDG | 0.94 | 520 | 221 | 10 PCE |
| 1449152 | ST-800 HDG | 1.32 | 820 | 221 | 10 PCE |
| 1449153 | ST-1500 HDG | 2.4 | 1520 | 365 | 10 PCE |

HDG Valmistuksen jälkeen upottamalla kuumasinkitty standardin EN ISO 1461 mukaisesti : C1-C4

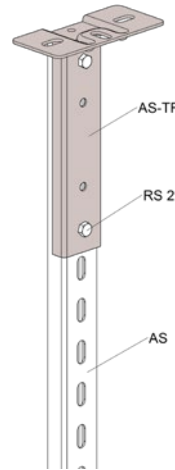


Kattokannaketta HK2 vahvistetaan ST-sivutuella. Sivutuki kiinnitetään kattokannakkeeseen suunnikasmutterilla SMT tai T-pultilla TB. Sivutuki vähentää kattokannakkeen sivuttaissiirtymää raskailla kuormilla.

Kattokiinnikkeellä AS-TF kiinnitetään asennuskisko AS kattoon tai lattiaan.



| SNRO | TUOTE x = varastotuote | PAINO kg / kpl | PAKKAUS |
|---|---------------------------|--|---------|
| 1449220 | x AS-TF HDG | 0,6 | 1 PCE |
| HDG | | Valmistuksen jälkeen upottamalla kuumasinkitty standardin EN ISO 1461 mukaisesti : C1-C4 | |
| <i>Tuote sisältää ruuvisarjan: 1449698 RS 2 HDG (2 PCE)</i> | | | |



Kattokiinnike AS-TF kiinnitetään asennuskiskoon AS ruuvisarjalla RS 2. Kattokiinnikettä AS-TF käytetään, kun asennuskiskon pää kiinnitetään lattiaan tai kattoon.

Kattokiinnike ASR-TF HDG HST

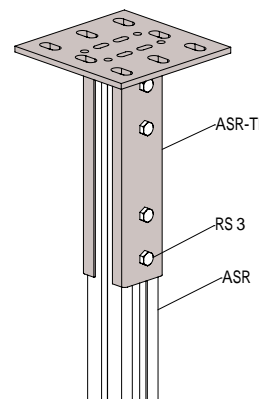
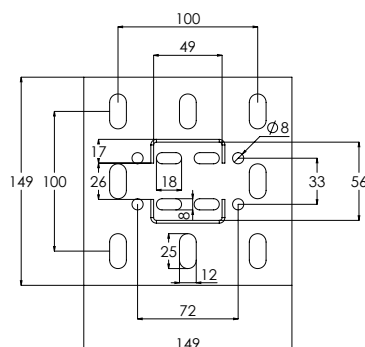
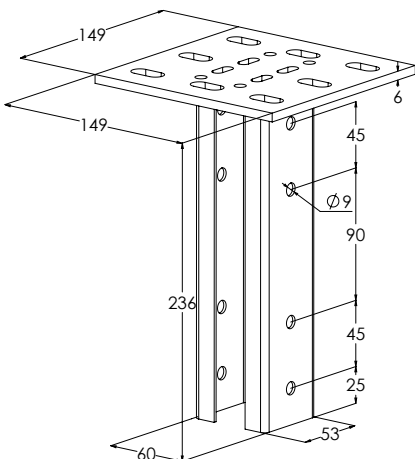
Kattokiinnikkeellä ASR-TF kiinnitetään asennuskisko ASR kattoon tai lattiaan.



Huom!
HST-tuotteen
ulkonäkö poikkeaa
HDG-tuotteesta.

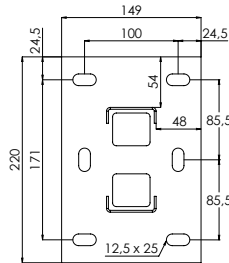
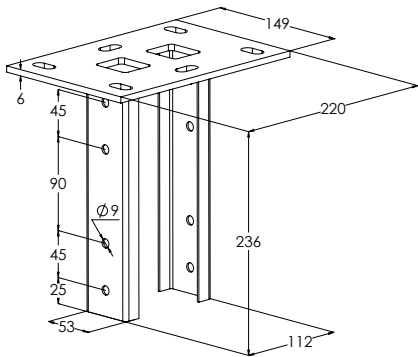
| SNRO | TUOTE x = varastotuote | PAINO kg / kpl | KUORMA max. kg | PAKKAUS |
|---|---------------------------|--|-------------------|---------|
| 1449665 | x ASR-TF HDG | 1,57 | 700 | 1 PCE |
| HDG | | Valmistuksen jälkeen upottamalla kuumasinkitty standardin EN ISO 1461 mukaisesti : C1-C4 | | |
| <i>Tuote sisältää ruuvisarjan: 1449699 RS 3 HDG (4 PCE)</i> | | | | |

| SNRO | TUOTE x = varastotuote | PAINO kg / kpl | KUORMA max. kg | PAKKAUS |
|------------|---------------------------|---|-------------------|---------|
| 1430316 | HST ASR-TF | 1,6 | 700 | 1 PCE |
| HST | | Valmistettu standardin EN 10088 mukaisesta haponkestävästä teräksestä : C1-CX | | |

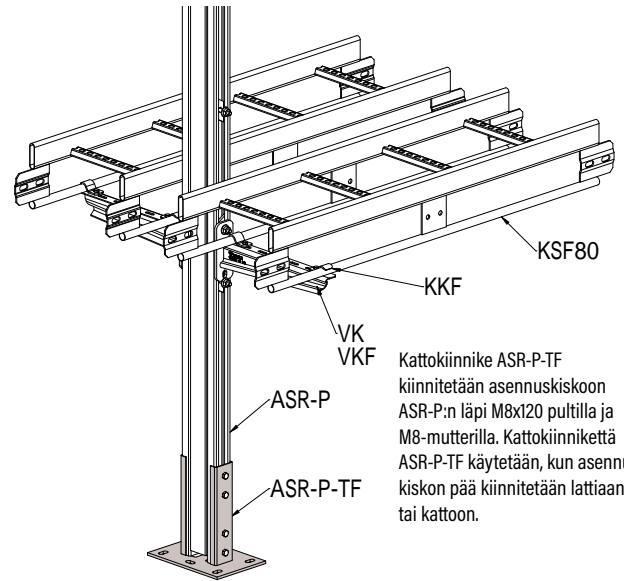


Kattokiinnike ASR-TF kiinnitetään asennuskiskoon ASR ruuvisarjalla RS 3. Kattokiinnikettä ASR-TF käytetään, kun asennuskiskon pää kiinnitetään lattiaan tai kattoon.

Kattokiinnikkeellä ASR-P-TF kiinnitetään asennuskisko ASR-P kattoon tai lattiaan.



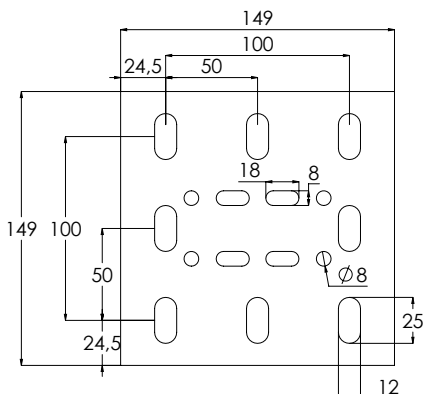
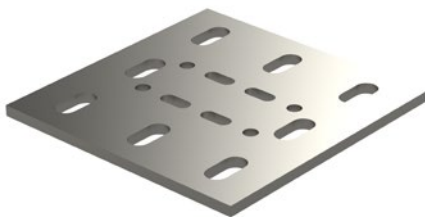
| SNRO | TUOTE x = varastotuote | PAINO kg / kpl | PAKKAUS |
|------------|--|-------------------|---------|
| 1449490 | ASR-P-TF HDG | 2 | 1 PCE |
| HDG | Valmistuksen jälkeen upottamalla kuumasinkitty standardin EN ISO 1461 mukaisesti : C1-C4 | | |



Kattokiinnike ASR-P-TF kiinnitetään asennuskiskoon ASR-P:n läpi M8x120 pultilla ja M8-mutterilla. Kattokiinnikettä ASR-P-TF käytetään, kun asennuskiskon pää kiinnitetään lattiaan tai kattoon.

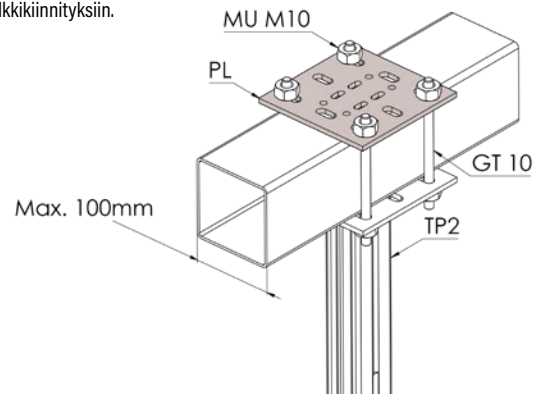
Kiinnityslevy PL HDG

Kiinnityslevyllä PL tehdään palkki kiinnitykset kierretankojen GT-10 avulla.



| SNRO | TUOTE x = varastotuote | PAINO kg / kpl | PAKKAUS |
|------------|--|-------------------|---------|
| 1449156 | PL HDG | 0.93 | 1 PCE |
| HDG | Valmistuksen jälkeen upottamalla kuumasinkitty standardin EN ISO 1461 mukaisesti : C1-C4 | | |

Kiinnityslevyä PL käytetään palkki kiinnityksiin.



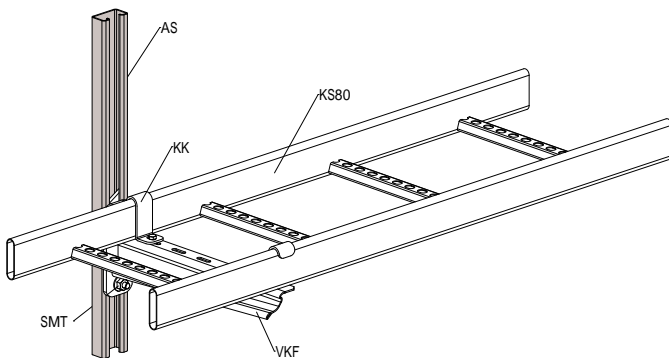
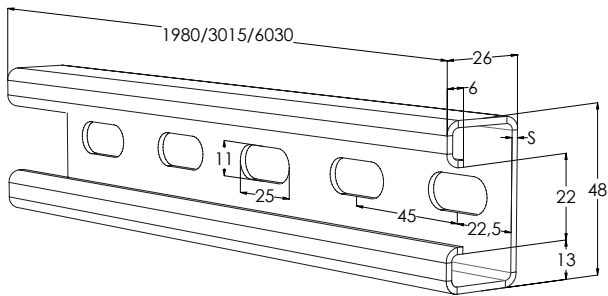
Asennuskiskolla AS tehdään kaapeliteiden katto- ja seinäkannatukset. Asennuskiskoa käyttämällä kuormitusta voidaan jakaa seinässä suuremmalle alueelle ja seinäkannakkeiden korkeutta voidaan säätää portaattomasti.



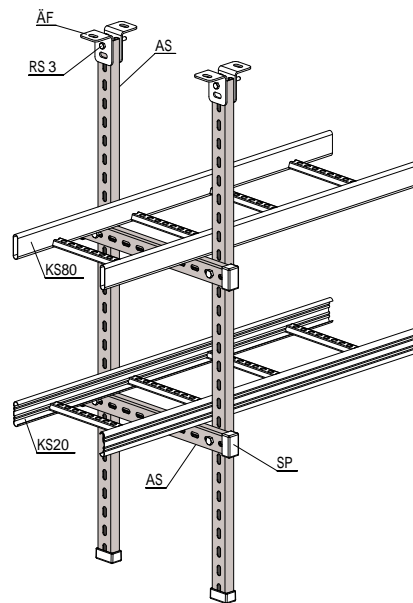
| SNRO | TUOTE x = varastotuote | PAINO kg / kpl | L mm | S mm | PAKKAUS |
|-----------|---|-------------------|---------|---------|------------------|
| 1449647 | AS K L=3015 PG | 3.92 | 3015 | 1.5 | 50 PCE / 150 MTR |
| PG | Valmistettu standardin EN 10346 mukaisesti kuumasinkitystä teräksestä : C1-C2 | | | | |

| SNRO | TUOTE x = varastotuote | PAINO kg / kpl | L mm | S mm | PAKKAUS |
|------------|--|-------------------|---------|---------|------------------|
| 1449648 | x AS L=6030 HDG | 11.68 | 6030 | 2 | 50 PCE / 300 MTR |
| 1449661 | x AS L=3015 HDG | 5.84 | 3015 | 2 | 50 PCE / 150 MTR |
| 1449691 | AS L=1980 HDG | 3.89 | 1980 | 2 | 50 PCE / 100 MTR |
| HDG | Valmistuksen jälkeen upottamalla kuumasinkitty standardin EN ISO 1461 mukaisesti : C1-C4 | | | | |

| SNRO | TUOTE x = varastotuote | PAINO kg / kpl | L mm | S mm | PAKKAUS |
|------------|----------------------------|-------------------|---------|---------|------------------|
| 1430410 | x HST AS L=6030 | 10.72 | 6030 | 2 | 50 PCE / 300 MTR |
| HST | Haponkestävä teräs : C1-CX | | | | |



Asennuskiskolla AS voidaan jakaa seinäkannakkeesta aiheutuva kuormitus laajemmalle alueelle. Seinäkannake kiinnitetään asennuskiskoon suunnikasmutterilla SMT tai AKM tai T-pultilla TB.

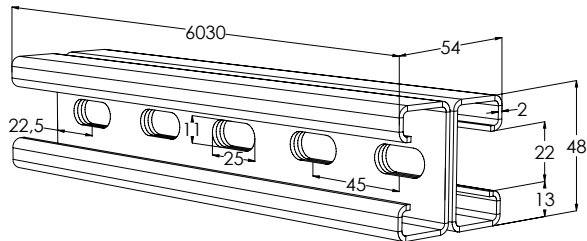


Asennuskiskolla AS voidaan tehdä porttikannatus.

Asennuskisko ASR HDG HST

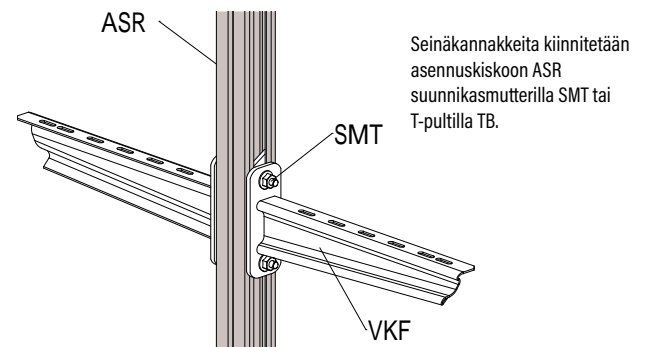


Kaksipuolisella asennuskiskolla ASR tehdään kaapeliteiden katto- ja seinäkannatukset. Käyttämällä asennuskiskoa ASR kuormitusta voidaan jakaa seinässä laajemmalle alueelle ja seinäkannakkeiden korkeutta voidaan säätää portaattomasti. Soveltuu myös teollisuuden ääriolosuhteisiin.



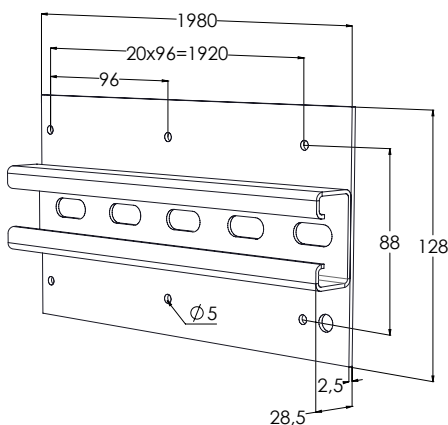
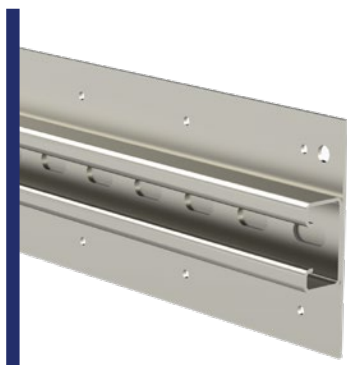
| SNRO | TUOTE x = varastotuote | PAINO kg / kpl | L mm | PAKKAUS |
|------------|--|-------------------|---------|------------------|
| 1449660 | x ASR L=6030 HDG | 22.18 | 6030 | 30 PCE / 180 MTR |
| HDG | Valmistuksen jälkeen upottamalla kuumasinkitty standardin EN ISO 1461 mukaisesti : C1-C4 | | | |

| SNRO | TUOTE x = varastotuote | PAINO kg / kpl | L mm | PAKKAUS |
|------------|----------------------------|-------------------|---------|------------------|
| 1430411 | HST ASR L=6030 | 22.18 | 6030 | 30 PCE / 180 MTR |
| HST | Haponkestävä teräs : C1-CX | | | |



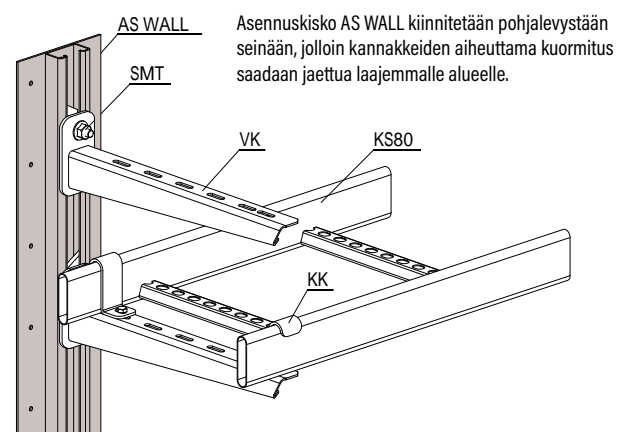
Asennuskisko AS WALL HDG HST

Asennuskiskolla AS WALL asennetaan kaapelihyllyjä esimerkiksi puu- tai peltiseinään. Asennuskiskolla AS WALL seinäkannatuksen kuormitusta voidaan jakaa laajemmalle alueelle ja seinäkannakkeiden korkeutta voidaan säätää portaattomasti.



| SNRO | TUOTE x = varastotuote | PAINO kg / kpl | L mm | PAKKAUS |
|------------|--|-------------------|---------|---------------|
| 1449208 | x AS WALL L=1980 HDG | 8.94 | 1980 | 1 PCE / 2 MTR |
| HDG | Valmistuksen jälkeen upottamalla kuumasinkitty standardin EN ISO 1461 mukaisesti : C1-C4 | | | |

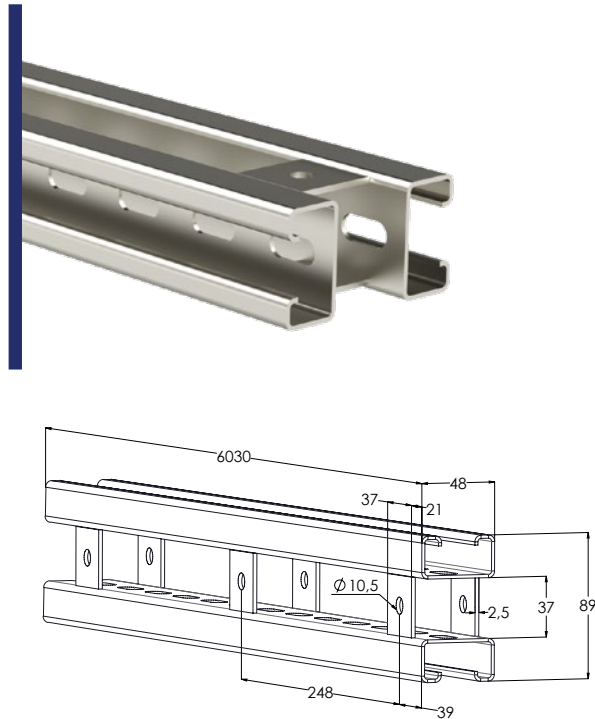
| SNRO | TUOTE x = varastotuote | PAINO kg / kpl | L mm | PAKKAUS |
|------------|----------------------------|-------------------|---------|---------------|
| 1430409 | HST AS WALL L=1980 | 8.94 | 1980 | 1 PCE / 2 MTR |
| HST | Haponkestävä teräs : C1-CX | | | |



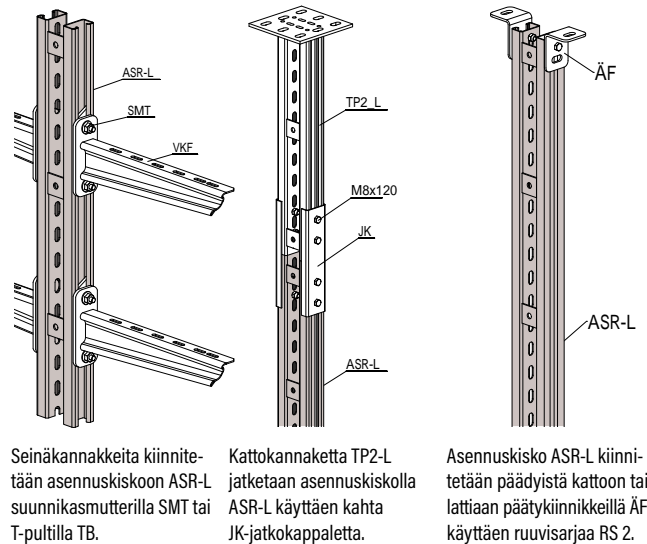
Asennuskisko ASR-L HDG



Kaksipuolisella asennuskiskolla ASR-L tehdään kaapeliteiden katto- ja seinäkannatukset. Käyttämällä asennuskiskolla ASR-L kuormitusta voidaan jakaa seinässä laajemmalle alueelle ja seinäkannakkeiden korkeutta voidaan säätää portaattomasti.

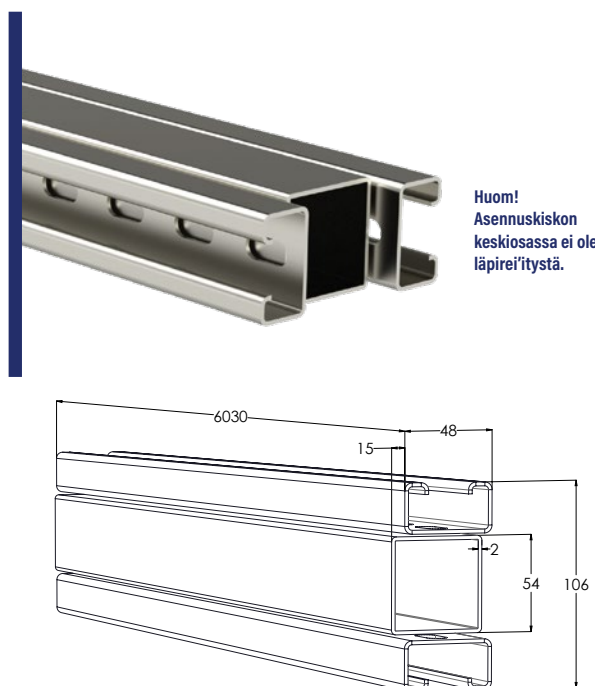


| SNRO | TUOTE x = varastotuote | PAINO kg / kpl | L mm | PAKKAUS |
|------------|--|-------------------|---------|---------------|
| 1449136 | ASR-L L=6030 HDG | 22.65 | 6030 | 1 PCE / 6 MTR |
| HDG | Valmistuksen jälkeen upottamalla kuumasinkitty standardin EN ISO 1461 mukaisesti : C1-C4 | | | |



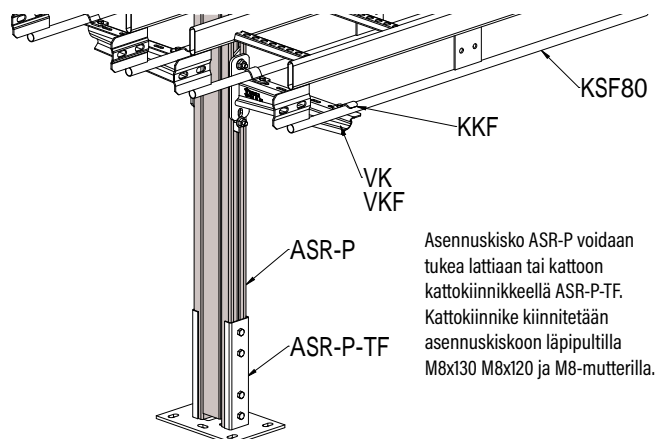
Asennuskisko ASR-P HDG

Kaksipuolisella ja vahvistetulla asennuskiskolla ASR-P tehdään kaapeliteiden katto- ja seinäkannatukset. Käyttämällä asennuskiskoa ASR-P kuormitusta voidaan jakaa seinässä laajemmalle alueelle ja seinäkannakkeiden korkeutta voidaan säätää portaattomasti.

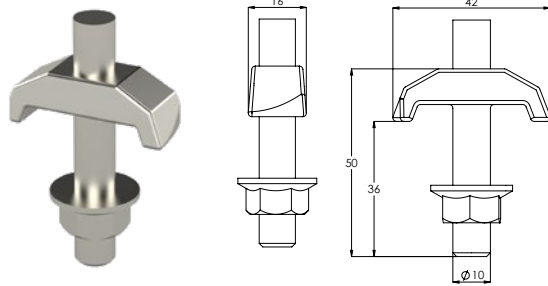


Huom!
Asennuskiskon keskiosassa ei ole läpärei'itystä.

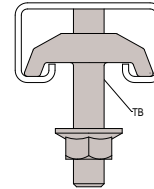
| SNRO | TUOTE x = varastotuote | PAINO kg / kpl | L mm | PAKKAUS |
|------------|--|-------------------|---------|---------------|
| 1449137 | ASR-P L=6030 HDG | 38.88 | 6030 | 1 PCE / 6 MTR |
| HDG | Valmistuksen jälkeen upottamalla kuumasinkitty standardin EN ISO 1461 mukaisesti : C1-C4 | | | |



T-pultilla TB kiinnitetään kannakkeita asennuskiskoihin AS, ASR, ASR-L ja ASR-P ja kattokannakkeisiin HK1, HK2, TP2, TP2-L ja TP2-P.



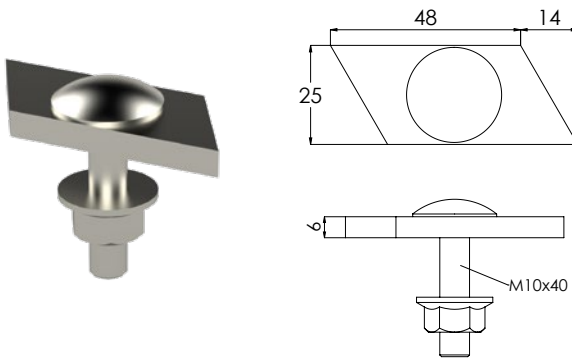
| SNRO | TUOTE | PAINO | KUORMA | PAKKAUS |
|------------|-----------------------------------|----------|---------|---------|
| | x = varastotuote | kg / kpl | max. kg | |
| 1449649 | x TB HDG | 0.065 | 800 | 10 PCE |
| HDG | HDG pinnoite tai vastaava : C1-C4 | | | |



T-pultti TB työnnetään asennuskiskon tai kattokannakkeen uraan ja lukitaan paikoilleen kääntämällä T-pultin kantaa kiskon sisällä.

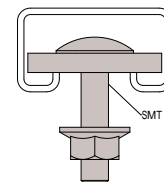
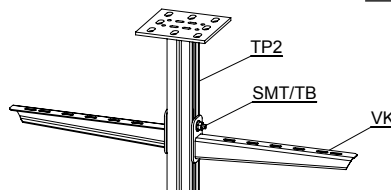
Suunnikasmutteri SMT HDG HST

Suunnikasmutterilla SMT kiinnitetään kannakkeita asennuskiskoihin AS, ASR, ASR-L ja ASR-P ja kattokannakkeisiin HK1, HK2, TP2, TP2-L ja TP2-P. Soveltuu myös teollisuuden ääriolosuhteisiin.



| SNRO | TUOTE | PAINO | KUORMA | PAKKAUS |
|---|-----------------------------------|----------|---------|---------|
| | x = varastotuote | kg / kpl | max. kg | |
| 1449684 | x SMT HDG | 0.096 | 800 | 10 PCE |
| HDG | HDG pinnoite tai vastaava : C1-C4 | | | |
| <i>Tuote sisältää ruuvisarjan: 1449113 RS SMT HDG (1 PCE)</i> | | | | |

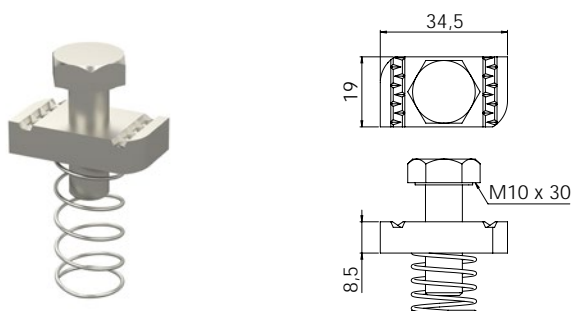
| SNRO | TUOTE | PAINO | KUORMA | PAKKAUS |
|---|----------------------------|----------|---------|---------|
| | x = varastotuote | kg / kpl | max. kg | |
| 1430422 | x HST SMT | 0.098 | 800 | 10 PCE |
| HST | Haponkestävä teräs : C1-CX | | | |
| <i>Tuote sisältää ruuvisarjan: 1430433 HST RS SMT (1 PCE)</i> | | | | |



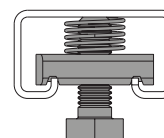
Suunnikasmutteri SMT työnnetään asennuskiskon tai kattokannakkeen uraan ja lukitaan paikoilleen kääntämällä suunnikasmutterin kantaa kiskon sisällä.

Suunnikasmutteri AKM HDG

Suunnikasmutterilla AKM kiinnitetään kannakkeita asennuskiskoihin AS, ASR, ASR-L ja ASR-P ja kattokannakkeisiin HK1, HK2, TP2, TP2-L ja TP2-P. Tuotteessa oleva jousi helpottaa asennusta.

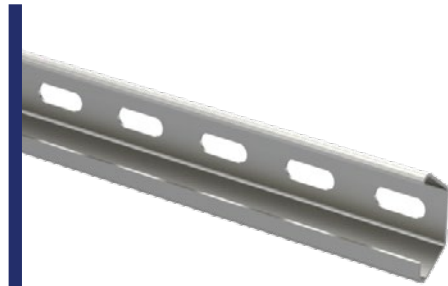


| SNRO | TUOTE | PAINO | PAKKAUS |
|------------|-----------------------------------|----------|---------|
| | x = varastotuote | kg / kpl | |
| 1449683 | x AKM HDG | 0.07 | 10 PCE |
| HDG | HDG pinnoite tai vastaava : C1-C4 | | |



Suunnikasmutteri AKM työnnetään asennuskiskon tai kattokannakkeen uraan ja lukitaan paikoilleen kääntämällä suunnikasmutterin kantaa kiskon sisällä.

Asennuskiskolla FP tehdään kattokannatus kattokiinnikkeellä RTF-S sekä jatketaan kattokannake TP1 jatkokappaleella JK.



Huom!
HST-tuotteen
ulkonäkö poikkeaa
PG- ja HDG-tuotteesta.

| SNRO | TUOTE x = varastotuote | PAINO kg / kpl | L mm | PAKKAUS |
|---------|---------------------------|-------------------|---------|------------------|
| 1449619 | FP L=1980 PG | 1.85 | 1980 | 1 PCE / 1,98 MTR |

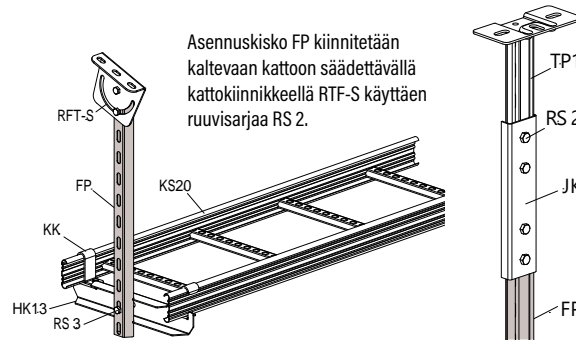
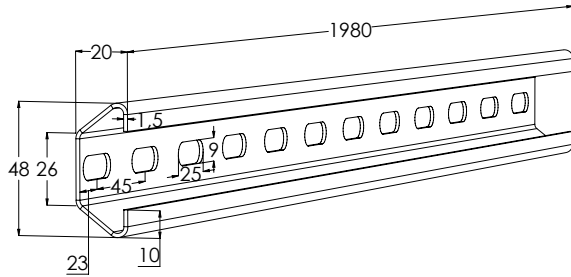
PG Valmistettu standardin EN 10346 mukaisesti kuumasinkitystä teräksestä : C1-C2

| SNRO | TUOTE x = varastotuote | PAINO kg / kpl | L mm | PAKKAUS |
|---------|---------------------------|-------------------|---------|------------------|
| 1449620 | x FP L=1980 HDG | 1.94 | 1980 | 1 PCE / 1,98 MTR |

HDG Valmistuksen jälkeen upottamalla kuumasinkitty standardin EN ISO 1461 mukaisesti : C1-C4

| SNRO | TUOTE x = varastotuote | PAINO kg / kpl | L mm | PAKKAUS |
|---------|---------------------------|-------------------|---------|------------------|
| 1430414 | HST FP L=1980 | 1.9 | 1980 | 1 PCE / 1,98 MTR |

HST Haponkestävä teräs : C1-CX

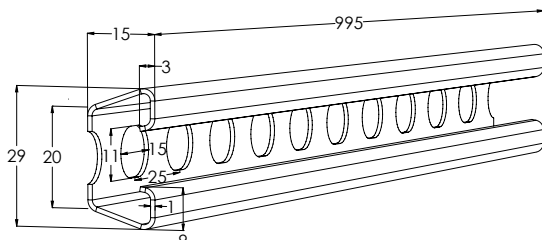


Asennuskisko FP kiinnitetään kaltevaan kattoon säädettävällä kattokiinnikkeellä RTF-S käyttäen ruuvisarjaa RS 2.

Kattokannaketta TP1 jatketaan asennuskiskolla FP käyttäen jatkokappaletta JK.

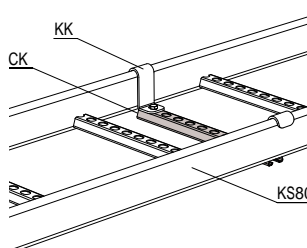
Asennuskisko CK

Asennuskiskolla CK kiinnitetään esim. valaisimia tikashyllyihin KS20, KS60, KSE80, KS80, KS80 SP2.0 ja KSF80 sekä kaapeleita kaarikiinnikkeen CCB avulla seinään.

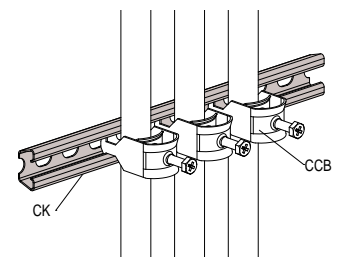


| SNRO | TUOTE x = varastotuote | PAINO kg / kpl | L mm | PAKKAUS |
|---------|---------------------------|-------------------|---------|-----------------|
| 1449621 | x CK L=995 PG | 0.44 | 995 | 10 PCE / 10 MTR |

PG Valmistettu standardin EN 10346 mukaisesti kuumasinkitystä teräksestä : C1-C2



Asennuskisko CK kiinnitetään tikashyllyyn kiinnikkeillä KK.

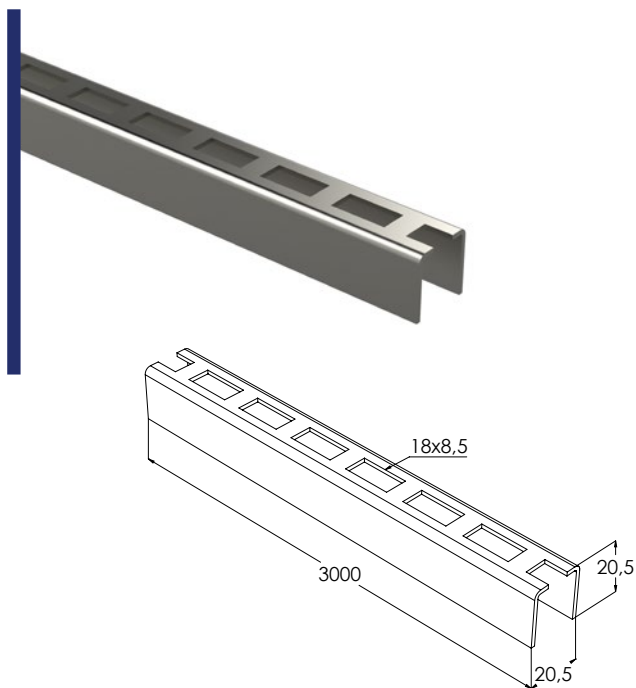


Asennuskisko CK kiinnitetään seinään tai kattoon. Kaapelit kiinnitetään asennuskiskoon CK kaarikiinnikkeillä CCB.

Asennuskisko PS



Asennuskiskolla PS tehdään tikashyllyjen KS20 ja KS60 sekä levyhyllyjen KRA ja KRB kattokannatukset käyttäen kiinnikettä PSF ja kattokiinnikettä PF.



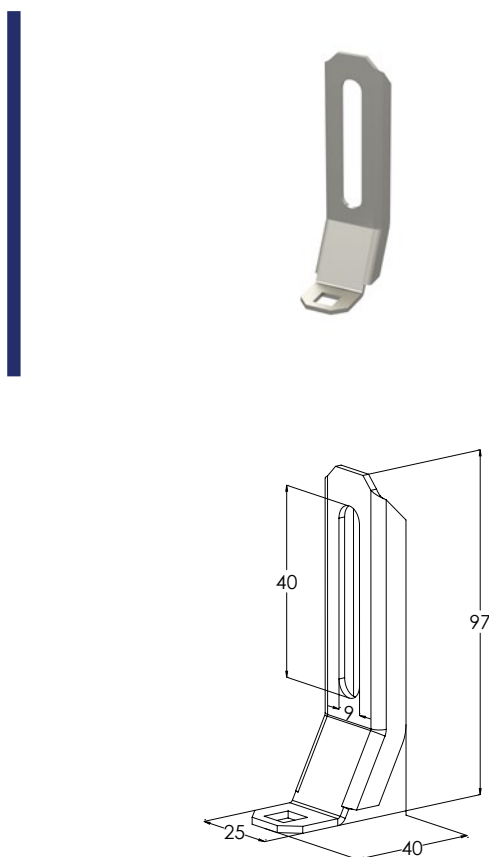
| SNRO | TUOTE x = varastotuote | PAINO kg / kpl | L mm | PAKKAUS |
|----------|--|-------------------|---------|----------------|
| 1431640 | PS L=3000 M | 1.76 | 3000 | 9 PCE / 27 MTR |
| M | Valkoinen RAL 9010 polyesterimaali : C1-C2 | | | |

| SNRO | TUOTE x = varastotuote | PAINO kg / kpl | L mm | PAKKAUS |
|-----------|---|-------------------|---------|----------------|
| 1431639 | PS L=3000 PG | 1.72 | 3000 | 9 PCE / 27 MTR |
| PG | Valmistettu standardin EN 10346 mukaisesti kuumasinkitystä teräksestä : C1-C2 | | | |

Kiinnike PSF

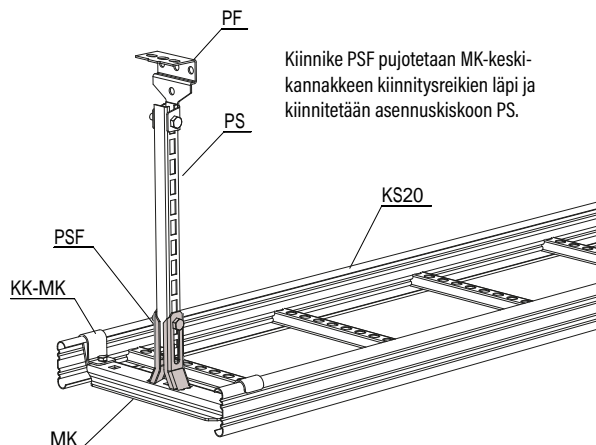


Kiinnikkeellä PSF kiinnitetään keskikannakkeita MK ja RMK sekä jatkokappaleita RSS asennuskiskoihin PS.



| SNRO | TUOTE x = varastotuote | PAINO kg / kpl | PAKKAUS |
|---|--|-------------------|---------|
| 1431645 | PSF M | 0.077 | 20 PCE |
| M | Valkoinen RAL 9010 polyesterimaali : C1-C2 | | |
| <i>Tuote sisältää ruuvisarjan: 1449112 RS VK2 HDG (1 PCE)</i> | | | |

| SNRO | TUOTE x = varastotuote | PAINO kg / kpl | PAKKAUS |
|---|---|-------------------|---------|
| 1431644 | PSF PG | 0.076 | 20 PCE |
| PG | Valmistettu standardin EN 10346 mukaisesti kuumasinkitystä teräksestä : C1-C2 | | |
| <i>Tuote sisältää ruuvisarjan: 1449112 RS VK2 HDG (1 PCE)</i> | | | |

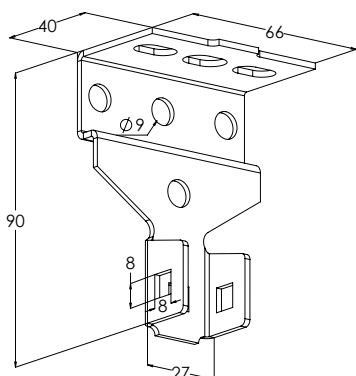


Kiinnike PSF pujotetaan MK-keskikannakkeen kiinnitysreikien läpi ja kiinnitetään asennuskiskoon PS.

Kattokiinnike PF



Kattokiinnikkeellä PF kiinnitetään kattoon tai lattiaan asennuskiskoja PS.



| SNRO | TUOTE x = varastotuote | PAINO kg / kpl | PAKKAUS |
|------|---------------------------|-------------------|---------|
|------|---------------------------|-------------------|---------|

| | | | |
|---------|------|------|--------|
| 1431630 | PF M | 0.13 | 10 PCE |
|---------|------|------|--------|

M Valkoinen RAL 9010 polyesterimaali : C1-C2

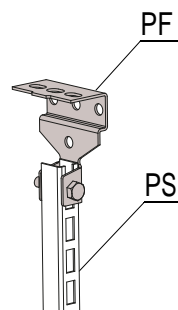
Tuote sisältää ruuvisarjan: 1449112 RS VK2 HDG (1 PCE)

| SNRO | TUOTE x = varastotuote | PAINO kg / kpl | PAKKAUS |
|------|---------------------------|-------------------|---------|
|------|---------------------------|-------------------|---------|

| | | | |
|---------|-------|------|--------|
| 1431629 | PF PG | 0.13 | 10 PCE |
|---------|-------|------|--------|

PG Valkoinen maali : C1-C2

Tuote sisältää ruuvisarjan: 1449112 RS VK2 HDG (1 PCE)

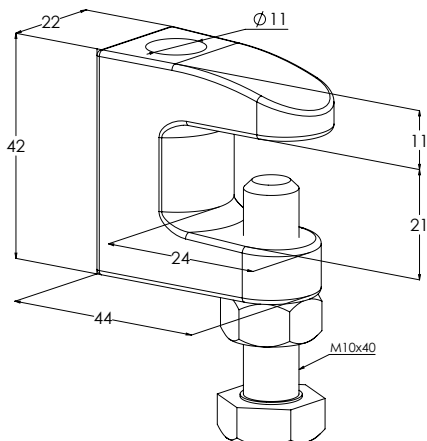


Kattokiinnike PF kiinnitetään asennuskiskoon PS mukana tulevalla ruuvisarjalla.

Palkkiinnike PK1



Palkkiinnikkeellä PK1 kiinnitetään kierretanko GT-10 teräspalkkiin.



| SNRO | TUOTE x = varastotuote | PAINO kg / kpl | KUORMA max. kg | PAKKAUS |
|------|---------------------------|-------------------|-------------------|---------|
|------|---------------------------|-------------------|-------------------|---------|

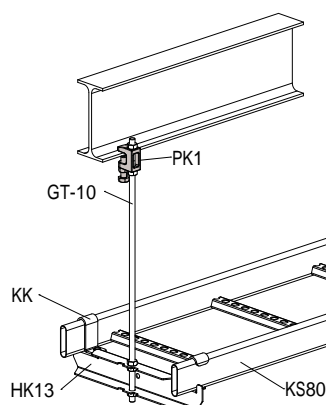
| | | | | |
|---------|----------|------|-----|--------|
| 1449631 | x PK1 EG | 0.14 | 300 | 10 PCE |
|---------|----------|------|-----|--------|

EG Valmistuksen jälkeen sähkösinkitty standardin EN ISO 2081 mukaisesti :C1-C2

| SNRO | TUOTE x = varastotuote | PAINO kg / kpl | KUORMA max. kg | PAKKAUS |
|------|---------------------------|-------------------|-------------------|---------|
|------|---------------------------|-------------------|-------------------|---------|

| | | | | |
|---------|---------|------|-----|--------|
| 1449200 | PK1 HDG | 0.15 | 300 | 10 PCE |
|---------|---------|------|-----|--------|

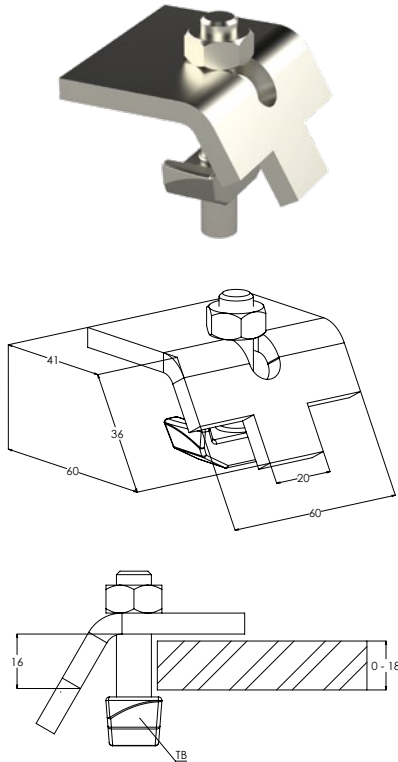
HDG Valmistuksen jälkeen upottamalla kuumasinkitty standardin EN ISO 1461 mukaisesti :C1-C4



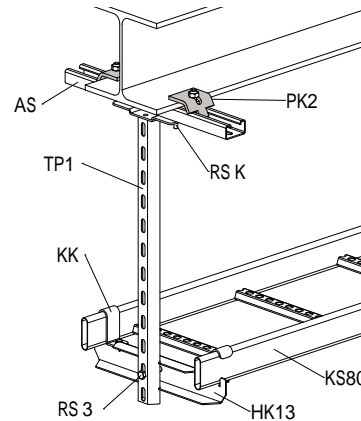
Palkkiinnike PK1 kiinnitetään I-palkin alalaippaan. Kierretanko GT-10 kiinnitetään palkkiinnikkeeseen muttereilla MU M10.

Palkkikiinnike PK2

Palkkikiinnikkeellä PK2 kiinnitetään teräspalkkeihin asennuskiskoja AS, ASR, ASR-L ja ASR-P sekä kattokannakkeita HK1, HK2, TP1, TP2, TP2-L ja TP2-P.



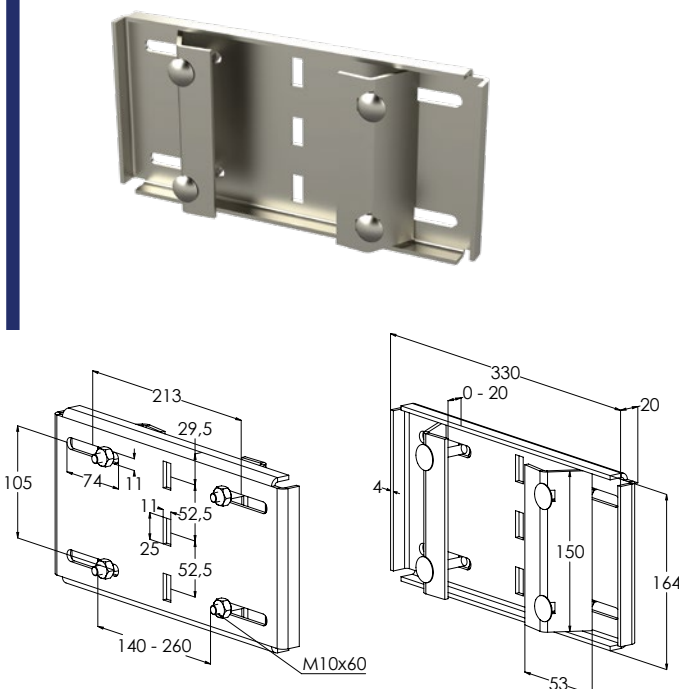
| SNRO | TUOTE x = varastotuote | PAINO kg / kpl | KUORMA max. kg | PAKKAUS |
|------------|--|-------------------|-------------------|---------|
| 1449632 | x PK2 HDG | 0.23 | 300 | 10 PCE |
| HDG | Valmistuksen jälkeen upottamalla kuumasinkitty standardin EN ISO 1461 mukaisesti : C1-C4 | | | |



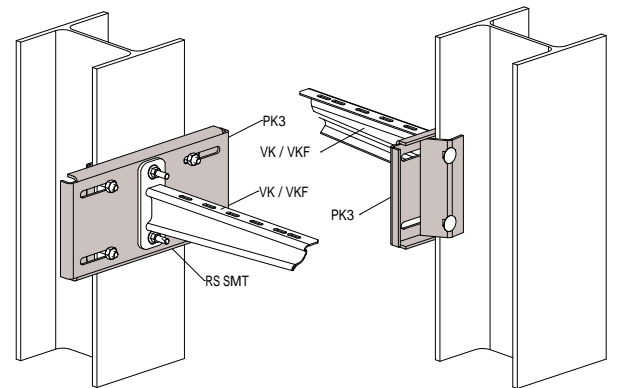
Palkkikiinnikkeillä PK2 ja AS-asennuskiskolla tehdään kannatus I-palkista. Kattokannake TP1 kiinnitetään asennuskiskoon AS ruuvisarjalla RS K. Palkin alalaidan ainevahvuus voi olla enintään 18 mm.

Palkkikiinnike PK3

Palkkikiinnikkeellä PK3 kiinnitetään pystypilareihin seinäkannakkeita VKZ, VK ja VKF.



| SNRO | TUOTE x = varastotuote | PAINO kg / kpl | PAKKAUS |
|------------|--|-------------------|---------|
| 1449221 | PK3 HDG | 0.29 | 1 PCE |
| HDG | Valmistuksen jälkeen upottamalla kuumasinkitty standardin EN ISO 1461 mukaisesti : C1-C4 | | |



Palkkikiinnike PK 3 kiinnitetään 140-260 mm leveään pystypalkkiin.

Seinäkannake kiinnitetään suoraan palkkikiinnikkeeseen ruuvisarjalla RS SMT.

Kattokiinnike RTF-10

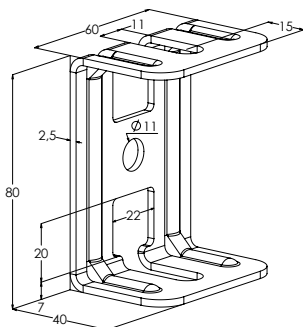


Kattokiinnikkeellä RTF-10 kiinnitetään kierretanko GT-10 kattoon.

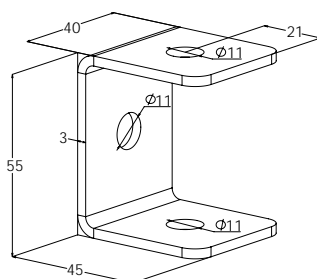


Huom!
HST-tuotteen
ulkonäkö poikkeaa
PG- ja HDG-tuotteesta.

PG ja HDG



HST



| SNRO | TUOTE x = varastotuote | PAINO kg / kpl | KUORMA max. kg | PAKKAUS |
|---------|---------------------------|-------------------|-------------------|---------|
| 1449484 | x RTF-10 PG | 0.14 | 250 | 10 PCE |

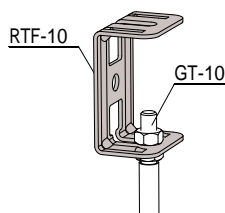
PG Valmistettu standardin EN 10346 mukaisesti kuumasinkitystä teräksestä : C1-C2

| SNRO | TUOTE x = varastotuote | PAINO kg / kpl | KUORMA max. kg | PAKKAUS |
|---------|---------------------------|-------------------|-------------------|---------|
| 1449652 | x RTF-10 HDG | 0.15 | 250 | 10 PCE |

HDG Valmistuksen jälkeen upottamalla kuumasinkitty standardin EN ISO 1461 mukaisesti : C1-C4

| SNRO | TUOTE x = varastotuote | PAINO kg / kpl | KUORMA max. kg | PAKKAUS |
|---------|---------------------------|-------------------|-------------------|---------|
| 1430305 | HST RTF-10 | 0.12 | 250 | 10 PCE |

HST Haponkestävä teräs : C1-CX



Kattokiinnike RTF-10 kiinnitetään kierretankoon GT-10 muttereilla MU M10.

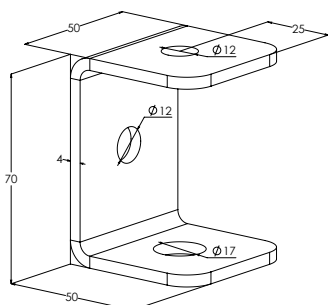
Kattokiinnike RTF-16



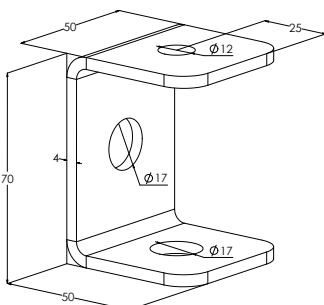
Kattokiinnikkeellä RTF-16 kiinnitetään kattoon kierretankoja GT-10 ja GT-16.



HDG



HST

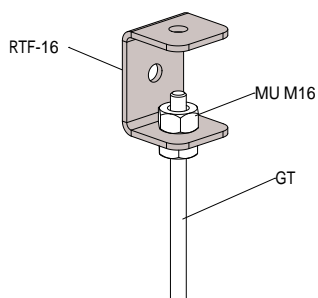


| SNRO | TUOTE x = varastotuote | PAINO kg / kpl | KUORMA max. kg | PAKKAUS |
|---------|---------------------------|-------------------|-------------------|---------|
| 1449653 | x RTF-16 HDG | 0.23 | 400 | 10 PCE |

HDG Valmistuksen jälkeen upottamalla kuumasinkitty standardin EN ISO 1461 mukaisesti : C1-C4

| SNRO | TUOTE x = varastotuote | PAINO kg / kpl | KUORMA max. kg | PAKKAUS |
|---------|---------------------------|-------------------|-------------------|---------|
| 1430306 | HST RTF-16 | 0.23 | 400 | 10 PCE |

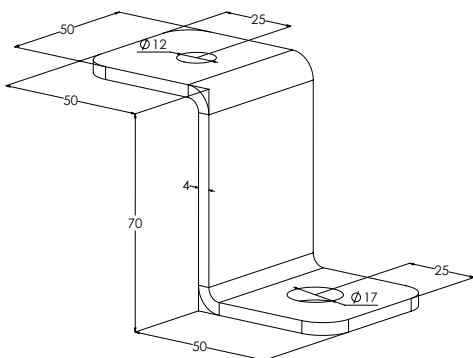
HST Haponkestävä teräs : C1-CX



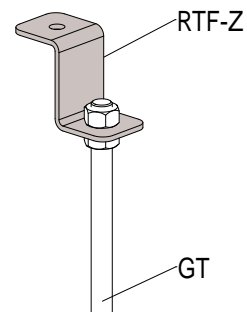
Kattokiinnike RTF-16 kiinnitetään kierretankoon GT-10 tai GT-16 muttereilla MU M10 tai MU M16.

Kattokiinnike RTF-Z HDG

Kattokiinnikkeellä RTF-Z kiinnitetään kattoon kierretankoja GT-10 ja GT-16.



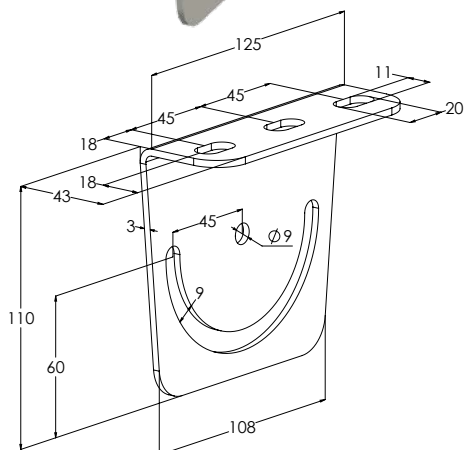
| SNRO | TUOTE x = varastotuote | PAINO kg / kpl | KUORMA max. kg | PAKKAUS |
|------------|--|-------------------|-------------------|---------|
| 1449656 | x RTF-Z HDG | 0.23 | 300 | 10 PCE |
| HDG | Valmistuksen jälkeen upottamalla kuumasinkitty standardin EN ISO 1461 mukaisesti : C1-C4 | | | |



Kattokiinnike RTF-Z kiinnitetään kierretankoon GT-10 tai GT-16 muttereilla MU M10 tai MU M16.

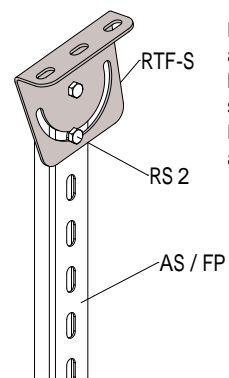
Kattokiinnike RTF-S PG HDG

Kattokiinnikkeellä RTF-S kiinnitetään asennuskisko AS tai FP kaltevaan kattoon. Kattokiinnikkeen kulmaa säädetään katon kaltevuuden mukaan.



| SNRO | TUOTE x = varastotuote | PAINO kg / kpl | KUORMA max. kg | PAKKAUS |
|-----------|---|-------------------|-------------------|---------|
| 1449478 | RTF-S PG | 0.36 | 250 | 10 PCE |
| PG | Valmistettu standardin EN 10346 mukaisesti kuumasinkitystä teräksestä : C1-C2 | | | |

| SNRO | TUOTE x = varastotuote | PAINO kg / kpl | KUORMA max. kg | PAKKAUS |
|------------|--|-------------------|-------------------|---------|
| 1449654 | x RTF-S HDG | 0.37 | 250 | 10 PCE |
| HDG | Valmistuksen jälkeen upottamalla kuumasinkitty standardin EN ISO 1461 mukaisesti : C1-C4 | | | |

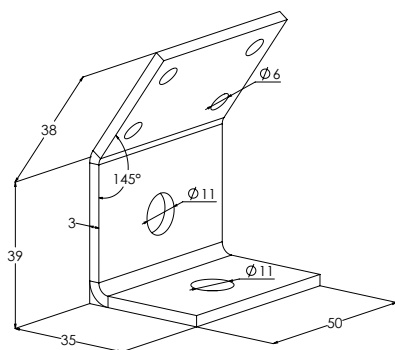


Kattokiinnikkeellä RTF-S kiinnitetään asennuskisko AS tai FP kaltevaan kattoon. Kattokiinnikkeen kulmaa säädetään katon kaltevuuden mukaan. Kattokiinnike kiinnitetään asennuskiskoon ruuvisarjalla RS 2.

Kattokiinnike TFP



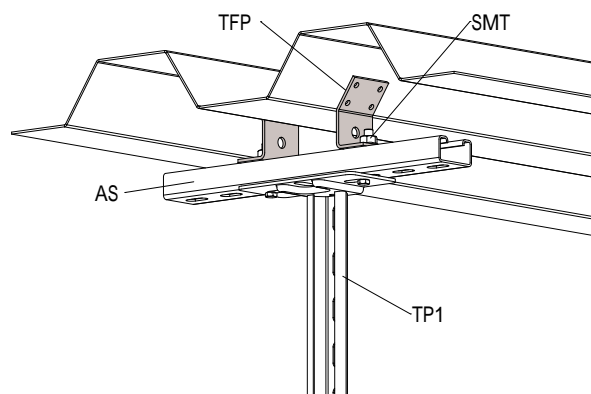
Kattokiinnikkeellä TFP kiinnitetään kattoprofiileihin ja poimulevyihin asennuskiskoja AS sekä kierretankoja GT-10.



| SNRO | TUOTE | PAINO | PAKKAUS |
|---------|------------------|----------|---------|
| | x = varastotuote | kg / kpl | |
| 1449664 | x TFP PG | 0.11 | 10 PCE |

PG Valmistettu standardin EN 10346 mukaisesti kuumasinkitystä teräksestä : C1-C2

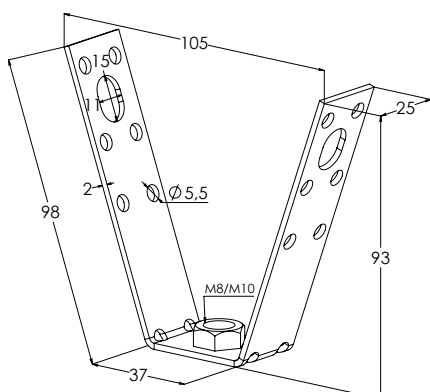
Kattokiinnike TFP kiinnitetään asennuskiskoon AS suunnikasmutterilla SMT.



Kattokiinnike TFP2

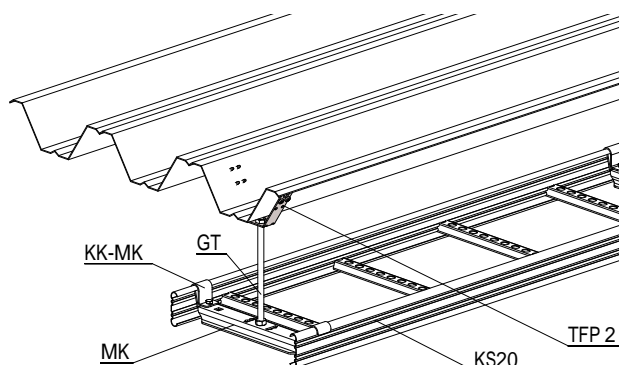


Kattokiinnikkeellä TFP2 kiinnitetään GT-8 ja GT-10-kierretangot kattoprofiileihin ja poimulevyihin. Kattokiinnike TFP2 ruuvataan kiinni sivusta, tyypillisesti poimulevyn harjaan.



| SNRO | TUOTE | PAINO | KUORMA | PAKKAUS |
|---------|------------------|----------|---------|---------|
| | x = varastotuote | kg / kpl | max. kg | |
| 1449209 | x TFP2 M8 PG | 0.11 | 195 | 10 PCE |
| 1449210 | x TFP2 M10 PG | 0.11 | 195 | 10 PCE |

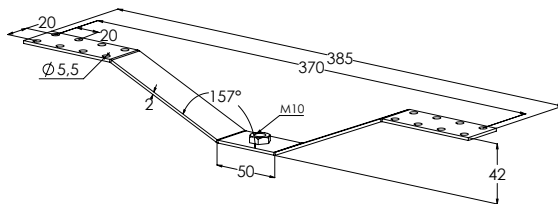
PG Valmistettu standardin EN 10346 mukaisesti kuumasinkitystä teräksestä : C1-C2



Kattokiinnike TFP 2 kiinnitetään kierretangolla GT-8 tai GT-10 keskikannakkeeseen MK.

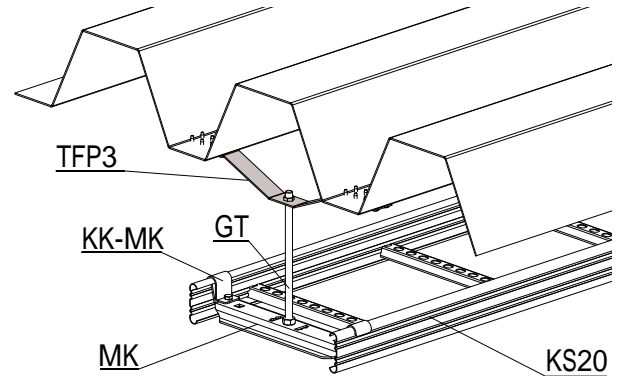
Kattokiinnike TFP3 PG

Kattokiinnikkeellä TFP3 kiinnitetään GT-10-kierretangot kattoprofiileihin ja poimulevyihin. Kattokiinnike TFP3 asennetaan vaakatasopintaan, tyypillisesti kahden poimulevyharjan väliin.



| SNRO | TUOTE x = varastotuote | PAINO kg / kpl | PAKKAUS |
|---------|---------------------------|-------------------|---------|
| 1449240 | TFP3 M10 PG | 0.19 | 10 PCE |

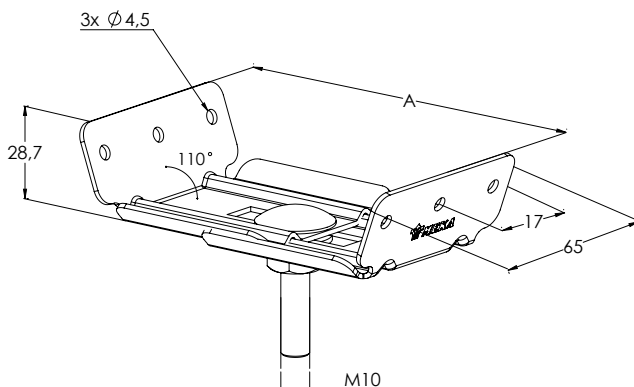
PG Valmistettu standardin EN 10346 mukaisesti kuumasinkitystä teräksestä : C1-C2



Kattokiinnike TFP 3 kiinnitetään kierretangolla GT-10 keskikannakkeeseen MK.

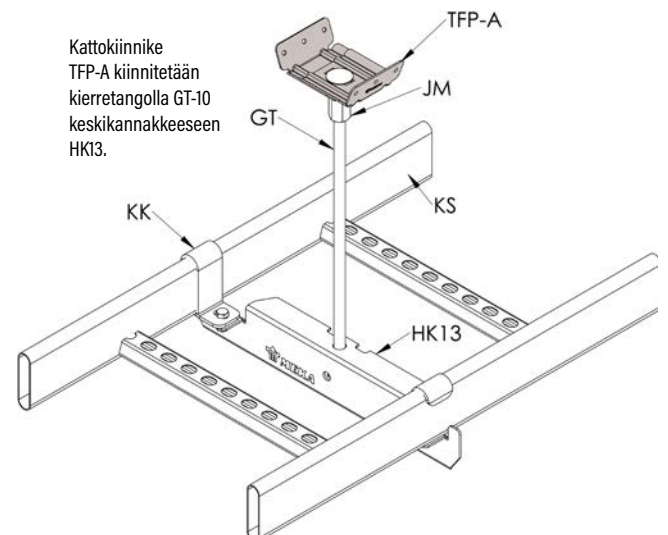
Kattokiinnike TFP-A XPG

Säädettävällä kattokiinnikkeellä TFP-A kiinnitetään kattoprofiileihin ja poimulevyihin joko kierretankoja GT-10 tai asennuskiskoja AS. Kierretangot kiinnitetään kattokiinnikkeeseen jatkomutterilla JM M10 ja asennuskiskot kattokiinnikkeellä RTF-S.



| SNRO | TUOTE x = varastotuote | PAINO kg / kpl | A mm | PAKKAUS |
|---------|---------------------------|-------------------|---------|---------|
| 1433488 | TFP-A1 XPG | 1.55 | 60-70 | 10 PCE |
| 1433489 | x TFP-A2 XPG | 1.9 | 80-110 | 10 PCE |
| 1433490 | TFP-A3 XPG | 2 | 110-165 | 10 PCE |

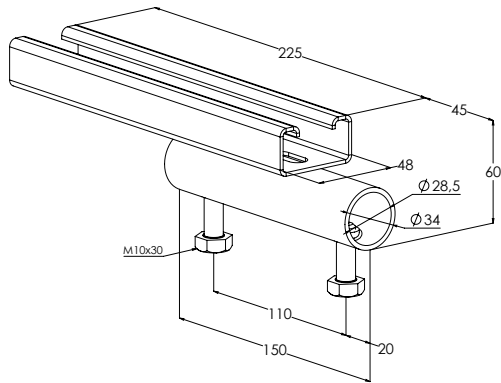
XPG Valmistettu standardin EN 10346 mukaisesti pinnoitetusta teräksestä : C1-C4



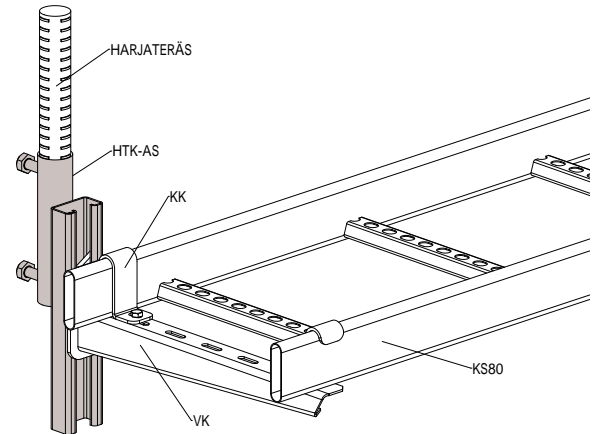
Kattokiinnike TFP-A kiinnitetään kierretangolla GT-10 keskikannakkeeseen HK13.

Harjateräskiinnike HTK-AS

Harjateräskiinnikkeellä HTK-AS kiinnitetään harjateräksiin seinäkannakkeita VKZ, VK ja VKF sekä asennuskiskoja AS, ASR, ASR-L ja ASR-P. Harjateräskiinnike HTK-AS kiinnitetään pystysuuntaiseen harjateräkseen.



| SNRO | TUOTE x = varastotuote | PAINO kg / kpl | PAKKAUS |
|---------|--|-------------------|---------|
| 1449706 | HTK-AS HDG | 0.86 | 1 PCE |
| HDG | Valmistuksen jälkeen upottamalla kuumasinkitty standardin EN ISO 1461 mukaisesti : C1-C4 | | |



Harjateräskiinnike HTK-AS kiinnitetään pystysuuntaiseen harjateräkseen (\varnothing max 22 mm). Seinäkannake kiinnitetään harjateräskiinnikkeeseen suunnikasmutterilla SMT tai T-pultilla TB.

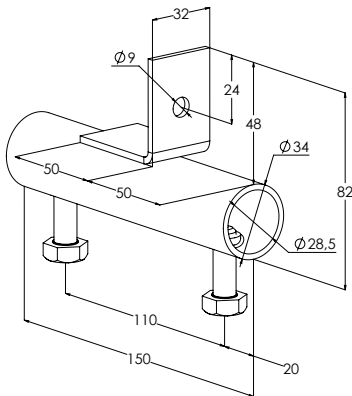
Ajankohtaiset ja kattavat tuotetiedot, mittaustulokset ja asennusesimerkit löydät verkkosivuiltamme: www.meka.eu



Harjateräskiinnike HTK-SK



Harjateräskiinnikkeellä HTK-SK kiinnitetään harjateräsiin asennuskiskoja AS, ASR, ASR-L ja ASR-P. Harjateräskiinnike HTK-SK kiinnitetään vaakasuuntaiseen harjateräkseen.

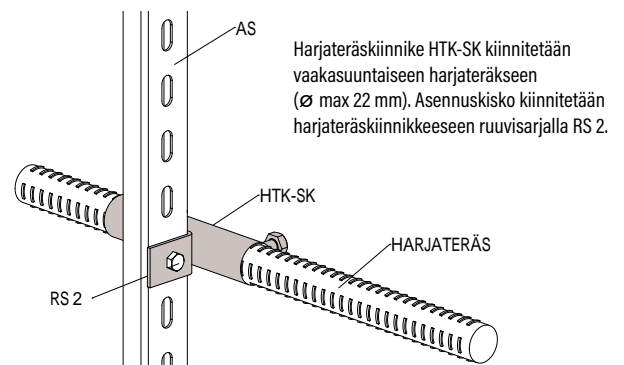


| SNRO | TUOTE x = varastotuote | PAINO kg / kpl | PAKKAUS |
|---------|---------------------------|-------------------|---------|
| 1449708 | HTK-SK HDG | 0.49 | 1 PCE |

HDG Valmistuksen jälkeen upottamalla kuumasinkitty standardin EN ISO 1461 mukaisesti : C1-C4

| SNRO | TUOTE x = varastotuote | PAINO kg / kpl | PAKKAUS |
|---------|---------------------------|-------------------|---------|
| 1430442 | HST HTK-SK | 0.45 | 1 PCE |

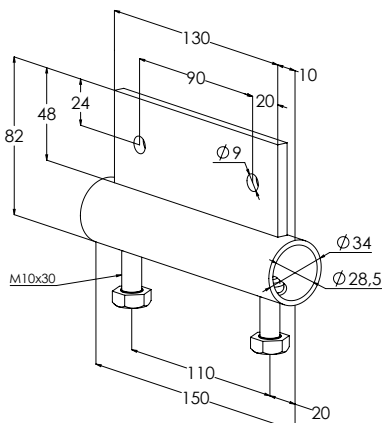
HST Haponkestävä teräs : C1-CX



Harjateräskiinnike HTK-LK

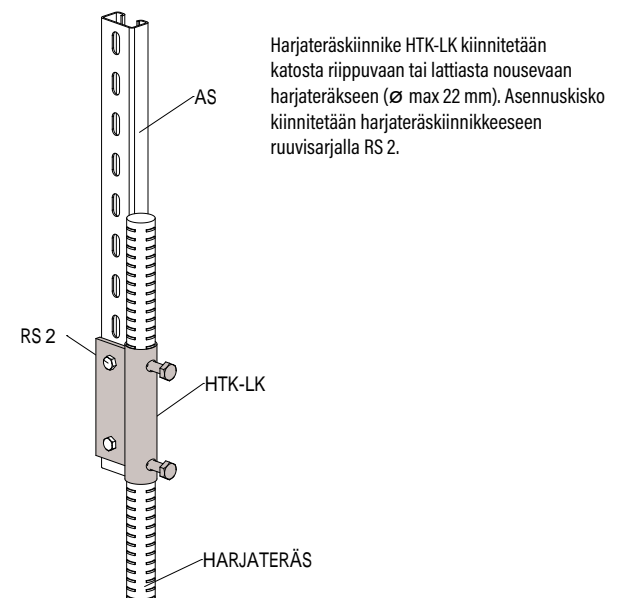


Harjateräskiinnikkeellä HTK-LK kiinnitetään harjateräsiin asennuskiskoja AS, ASR, ASR-L ja ASR-P. Harjateräskiinnike HTK-LK kiinnitetään pystysuuntaiseen harjateräkseen.

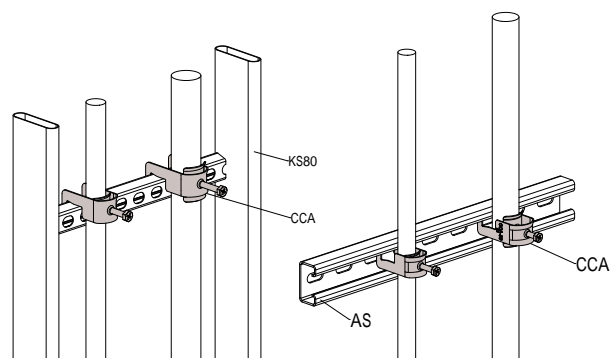
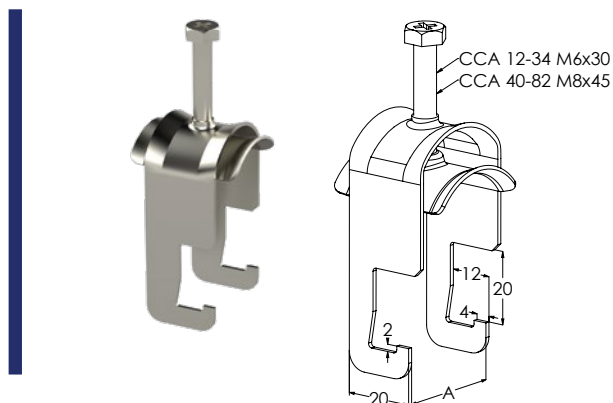


| SNRO | TUOTE x = varastotuote | PAINO kg / kpl | PAKKAUS |
|---------|---------------------------|-------------------|---------|
| 1449707 | HTK-LK HDG | 0.74 | 1 PCE |

HDG Valmistuksen jälkeen upottamalla kuumasinkitty standardin EN ISO 1461 mukaisesti : C1-C4



Kaarikiinnikkeellä CCA kiinnitetään kaapeleita tikashyllyihin KS20 K, KS20, KS60, KS100, KS80, KS80 SP2.0, KSE80 ja KSF80 sekä asennuskiskoihin AS, ASR, ASR-L ja ASR-P.



Kaarikiinnikkeellä CCA kiinnitetään kaapeleita tikashyllyjen välipenoihin ja asennuskiskoihin.

Huom! Tarkista kaarikiinnikkeen suurin sallittu kiristysmomentti viereisestä taulukosta.



[Katso asennusvideo.](#)

| SNRO | TUOTE x = varastotuote | PAINO kg / kpl | A mm | KAAPPELI max. Ø mm | MOMENTTI max. Nm | PAKKAUS |
|---------|---------------------------|-------------------|---------|-----------------------|---------------------|---------------|
| 1342000 | x CCA-12 PG | 0.023 | 13 | 5-12 mm | 1 | 10 PCE / 1 BG |
| 1342001 | x CCA-14 PG | 0.025 | 15 | 10-14 mm | 1 | 10 PCE / 1 BG |
| 1342002 | x CCA-18 PG | 0.028 | 19 | 14-18 mm | 1 | 10 PCE / 1 BG |
| 1342003 | x CCA-22 PG | 0.033 | 23 | 17-22 mm | 1.5 | 10 PCE / 1 BG |
| 1342004 | x CCA-26 PG | 0.036 | 27 | 21-26 mm | 1.5 | 10 PCE / 1 BG |
| 1342005 | x CCA-30 PG | 0.043 | 31 | 25-30 mm | 1.5 | 10 PCE / 1 BG |
| 1342006 | x CCA-34 PG | 0.046 | 35 | 29-34 mm | 1.5 | 10 PCE / 1 BG |
| 1342007 | x CCA-40 PG | 0.083 | 41 | 35-40 mm | 2 | 10 PCE / 1 BG |
| 1342008 | x CCA-46 PG | 0.092 | 47 | 41-46 mm | 2 | 10 PCE / 1 BG |
| 1342009 | x CCA-52 PG | 0.1 | 53 | 47-52 mm | 2 | 10 PCE / 1 BG |
| 1342010 | x CCA-60 PG | 0.112 | 62 | 53-60 mm | 3 | 10 PCE / 1 BG |
| 1342011 | x CCA-82 PG | 0.143 | 84 | 61-82 mm | 3 | 10 PCE / 1 BG |

PG

Valmistettu standardin EN 10346 mukaisesti kuumasinkitystä teräksestä : C1-C2

| SNRO | TUOTE x = varastotuote | PAINO kg / kpl | A mm | KAAPPELI max. Ø mm | MOMENTTI max. Nm | PAKKAUS |
|---------|---------------------------|-------------------|---------|-----------------------|---------------------|---------------|
| 1342076 | HST CCA-12 | 0.023 | 13 | 5-12 mm | 1 | 10 PCE / 1 BG |
| 1342077 | HST CCA-14 | 0.025 | 15 | 10-14 mm | 1 | 10 PCE / 1 BG |
| 1342078 | HST CCA-18 | 0.028 | 19 | 14-18 mm | 1 | 10 PCE / 1 BG |
| 1342079 | x HST CCA-22 | 0.033 | 23 | 17-22 mm | 1.5 | 10 PCE / 1 BG |
| 1342080 | HST CCA-26 | 0.036 | 27 | 21-26 mm | 1.5 | 10 PCE / 1 BG |
| 1342081 | x HST CCA-30 | 0.043 | 31 | 25-30 mm | 1.5 | 10 PCE / 1 BG |
| 1342082 | HST CCA-34 | 0.046 | 35 | 29-34 mm | 1.5 | 10 PCE / 1 BG |
| 1342083 | x HST CCA-40 | 0.083 | 41 | 35-40 mm | 2 | 10 PCE / 1 BG |
| 1342084 | HST CCA-46 | 0.092 | 47 | 41-46 mm | 2 | 10 PCE / 1 BG |
| 1342085 | x HST CCA-52 | 0.1 | 53 | 47-52 mm | 2 | 10 PCE / 1 BG |
| 1342086 | HST CCA-60 | 0.112 | 62 | 53-60 mm | 3 | 10 PCE / 1 BG |
| 1342087 | x HST CCA-82 | 0.143 | 84 | 61-82 mm | 3 | 10 PCE / 1 BG |

HST

Valmistettu standardin EN 10088 mukaisesta haponkestävästä teräksestä : C1-CX



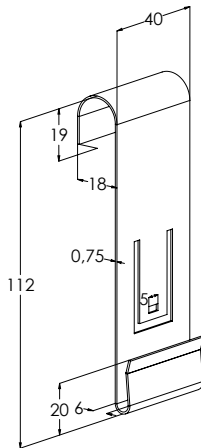
Ajankohtaiset ja kattavat tuotetiedot, mittaustulokset ja asennusesimerkit löydät verkkosivuiltamme: www.meka.eu



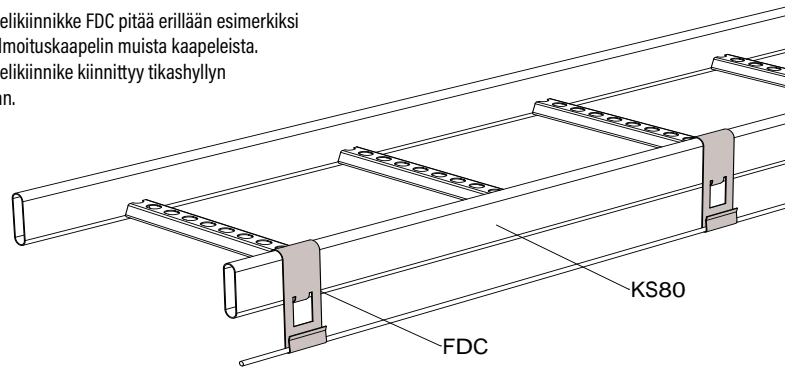
Kaapelikiinnikkeellä FDC kiinnitetään paloilmotus- ja merkinantokaapeleita tikashyllyjen KS20, KS60, KSE80, KS80 ja KS80 SP2.0 alapuolelle.



Huom!
HST-tuotteen
ulkonäkö poikkeaa
PG-tuotteesta.



Kaapelikiinnike FDC pitää erillään esimerkiksi paloilmotuskaapelin muista kaapeleista. Kaapelikiinnike kiinnittyy tikashyllyn laitaan.

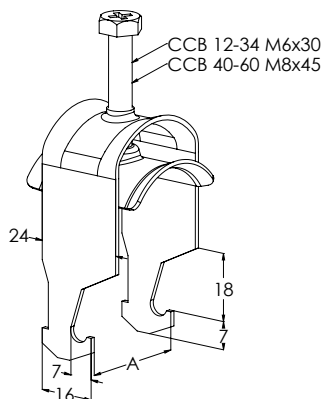


| SNRO | TUOTE x = varastotuote | PAINO kg / kpl | PAKKAUS |
|-----------|---------------------------|---|---------|
| 1449229 | FDC PG | 0.039 | 10 PCE |
| PG | | Valmistettu standardin EN 10346 mukaisesti kuumasinkitystä teräksestä : C1-C2 | |

| SNRO | TUOTE x = varastotuote | PAINO kg / kpl | PAKKAUS |
|------------|---------------------------|----------------------------|---------|
| 1430441 | HST FDC | 0.037 | 10 PCE |
| HST | | Haponkestävä teräs : C1-CX | |

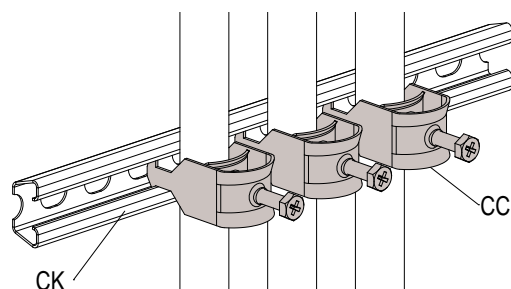
Kaariikiinnike CCB

Kaariikiinnikkeellä CCB kiinnitetään kaapeleita WMT-lankahyllyihin ja CK-asennuskiskoihin.



| SNRO | TUOTE x = varastotuote | PAINO kg / kpl | A mm | KAAPELI max. Ø mm | MOMENTTI max. Nm | PAKKAUS |
|---------|---------------------------|-------------------|---------|----------------------|---------------------|---------------|
| 1342020 | x CCB-12 PG | 0.023 | 13 | 5-12 mm | 1 | 10 PCE / 1 BG |
| 1342021 | x CCB-14 PG | 0.026 | 15 | 10-14 mm | 1 | 10 PCE / 1 BG |
| 1342022 | x CCB-18 PG | 0.029 | 19 | 14-18 mm | 1 | 10 PCE / 1 BG |
| 1342023 | x CCB-22 PG | 0.032 | 23 | 17-22 mm | 1.5 | 10 PCE / 1 BG |
| 1342024 | x CCB-26 PG | 0.036 | 27 | 21-26 mm | 1.5 | 10 PCE / 1 BG |
| 1342025 | x CCB-30 PG | 0.043 | 31 | 25-30 mm | 1.5 | 10 PCE / 1 BG |
| 1342026 | x CCB-34 PG | 0.046 | 35 | 29-34 mm | 1.5 | 10 PCE / 1 BG |
| 1342027 | x CCB-40 PG | 0.083 | 41 | 35-40 mm | 2 | 10 PCE / 1 BG |
| 1342028 | x CCB-46 PG | 0.092 | 47 | 41-46 mm | 2 | 10 PCE / 1 BG |
| 1342029 | x CCB-52 PG | 0.101 | 53 | 47-52 mm | 2 | 10 PCE / 1 BG |
| 1342030 | x CCB-60 PG | 0.111 | 62 | 53-60 mm | 3 | 10 PCE / 1 BG |

PG Valmistettu standardin EN 10346 mukaisesti kuumasinkitystä teräksestä : C1-C2



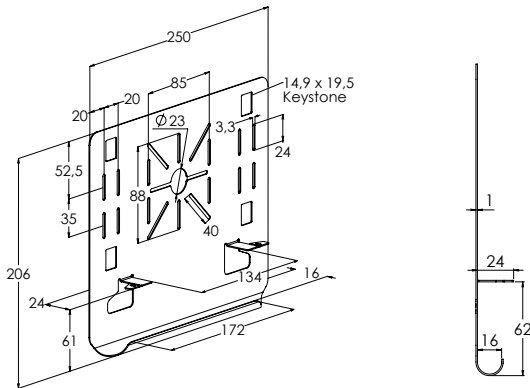
Kaariikiinnikkeellä CCB kiinnitetään kaapeleita asennuskiskoon CK.

Huom!
Tarkista kaariikiinnikkeen suurin sallittu kiristysmomentti yllä olevasta taulukosta.

Asennuslevy DPA



Rei'itetyllä asennuslevyllä DPA kiinnitetään jakorasioita ja asennuskalusteita tikashyllyihin KS20 K, KS20, KS60, KS80, KS80 SP2.0, KSE80 ja KSF80.



| SNRO | TUOTE x = varastotuote | PAINO kg / kpl | PAKKAUS |
|-----------|---|-------------------|---------|
| 1449685 | x DPA PG | 0.41 | 10 PCE |
| PG | Valmistettu standardin EN 10346 mukaisesti kuumasinkitystä teräksestä : C1-C2 | | |

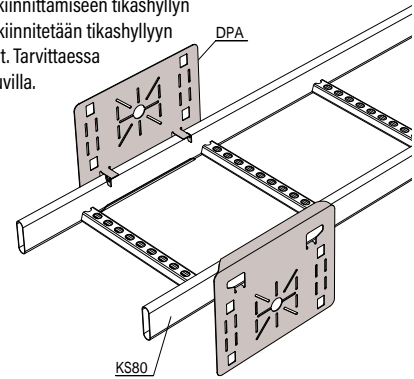
| SNRO | TUOTE x = varastotuote | PAINO kg / kpl | PAKKAUS |
|------------|---------------------------|-------------------|---------|
| 1433444 | x DPA XPG | 0.41 | 10 PCE |
| XPG | Teräs : C1-C4 | | |

| SNRO | TUOTE x = varastotuote | PAINO kg / kpl | PAKKAUS |
|------------|----------------------------|-------------------|---------|
| 1430314 | HST DPA | 0.33 | 10 PCE |
| HST | Haponkestävä teräs : C1-CX | | |

Asennuslevy DPA käytetään esimerkiksi jakorasioiden ja kytkentärasioiden kiinnittämiseen tikashyllyn sivuputkiin. Asennuslevy kiinnitetään tikashyllyn taivuttamalla kiinnityskoukut. Tarvittaessa kiinnitys varmistetaan ruuvilla.



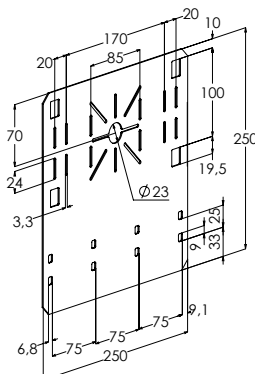
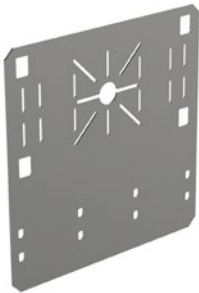
[Katso asennusvideo.](#)



Asennuslevy KS100 DPA



Rei'itetyllä asennuslevyllä KS100 DPA kiinnitetään jakorasioita ja asennuskalusteita KS100 tikashyllyn sivuputkiin.



| SNRO | TUOTE x = varastotuote | PAINO kg / kpl | PAKKAUS |
|--|---|-------------------|---------|
| 1478135 | KS100 DPA PG | 0.68 | 10 PCE |
| PG | Valmistettu standardin EN 10346 mukaisesti kuumasinkitystä teräksestä : C1-C2 | | |
| <i>Tuote sisältää ruuvisarjan: 1470352 RS 5 EG (2 PCE)</i> | | | |

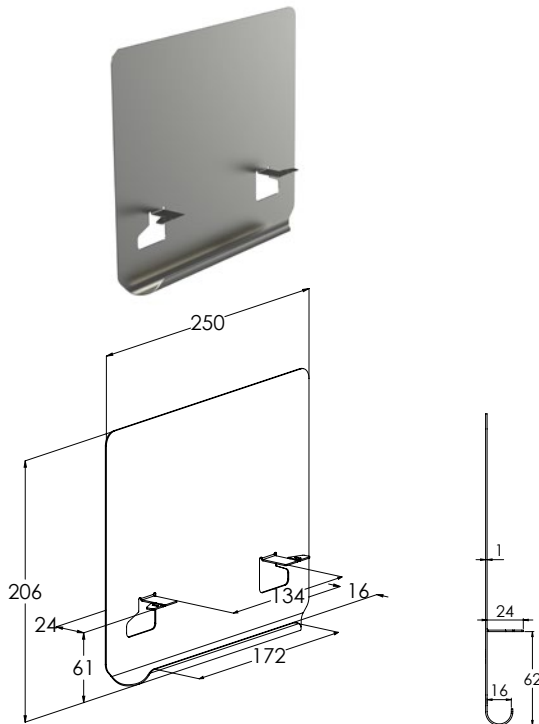
| SNRO | TUOTE x = varastotuote | PAINO kg / kpl | PAKKAUS |
|---|---|-------------------|---------|
| 1478172 | KS100 DPA XPG | 0.68 | 10 PCE |
| XPG | Valmistettu standardin EN 10346 mukaisesti pinnoitetusta teräksestä : C1-C4 | | |
| <i>Tuote sisältää ruuvisarjan: 1470353 RS 5 HDG (2 PCE)</i> | | | |

| SNRO | TUOTE x = varastotuote | PAINO kg / kpl | PAKKAUS |
|---|---|-------------------|---------|
| 1478244 | HST KS100 DPA | 0.69 | 10 PCE |
| HST | Valmistettu standardin EN 10088 mukaisesta haponkestävästä teräksestä : C1-CX | | |
| <i>Tuote sisältää ruuvisarjan: 1470354 RS 5 HST (2 PCE)</i> | | | |

Asennuslevy DPA-O



Asennuslevyllä DPA-O kiinnitetään jakorasioita ja asennuskalusteita tikashyllyihin KS20 K, KS20, KS60, KS80, KS80 SP2.0, KSE80 ja KSF80.



| SNRO | TUOTE | PAINO | PAKKAUS |
|---------|------------------|----------|---------|
| | x = varastotuote | kg / kpl | |
| 1449686 | x DPA-O PG | 0.41 | 10 PCE |

| | | | |
|----|--|--|--|
| PG | Valmistettu standardin EN 10346 mukaisesti kuumasinokitystä teräksestä : C1-C2 | | |
|----|--|--|--|

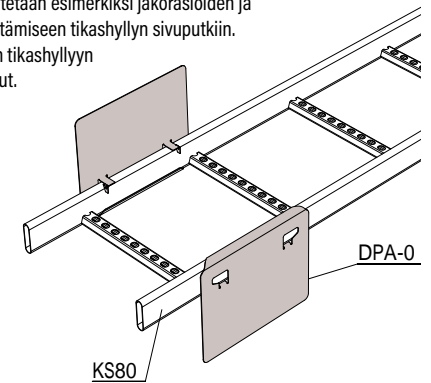
| SNRO | TUOTE | PAINO | PAKKAUS |
|---------|------------------|----------|---------|
| | x = varastotuote | kg / kpl | |
| 1433445 | x DPA-O XPG | 0.41 | 10 PCE |

| | | | |
|-----|---|--|--|
| XPG | Valmistettu standardin EN 10346 mukaisesti pinnoitetusta teräksestä : C1-C4 | | |
|-----|---|--|--|

Asennuslevy DPA-O käytetään esimerkiksi jakorasioiden ja kytkentärasioiden kiinnittämiseen tikashyllyn sivuputkiin. Asennuslevy kiinnitetään tikashyllyyn taivuttamalla kiinnityskoukut. Tarvittaessa kiinnitys varmistetaan ruuvilla.



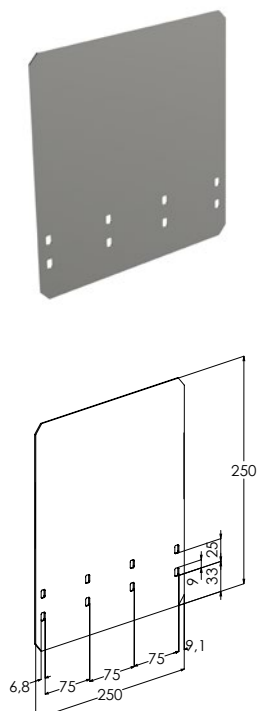
Katso asennusvideo.



Asennuslevy KS100 DPA-O



Asennuslevyllä KS100 DPA-O kiinnitetään jakorasioita ja asennuskalusteita KS100-tikashyllyn sivuputkiin.



| SNRO | TUOTE | PAINO | PAKKAUS |
|---------|------------------|----------|---------|
| | x = varastotuote | kg / kpl | |
| 1478136 | KS100 DPA-O PG | 0.72 | 10 PCE |

| | | | |
|----|--|--|--|
| PG | Valmistettu standardin EN 10346 mukaisesti kuumasinokitystä teräksestä : C1-C2 | | |
|----|--|--|--|

| SNRO | TUOTE | PAINO | PAKKAUS |
|---------|------------------|----------|---------|
| | x = varastotuote | kg / kpl | |
| 1478173 | KS100 DPA-O XPG | 0.72 | 10 PCE |

| | | | |
|-----|---|--|--|
| XPG | Valmistettu standardin EN 10346 mukaisesti pinnoitetusta teräksestä : C1-C4 | | |
|-----|---|--|--|

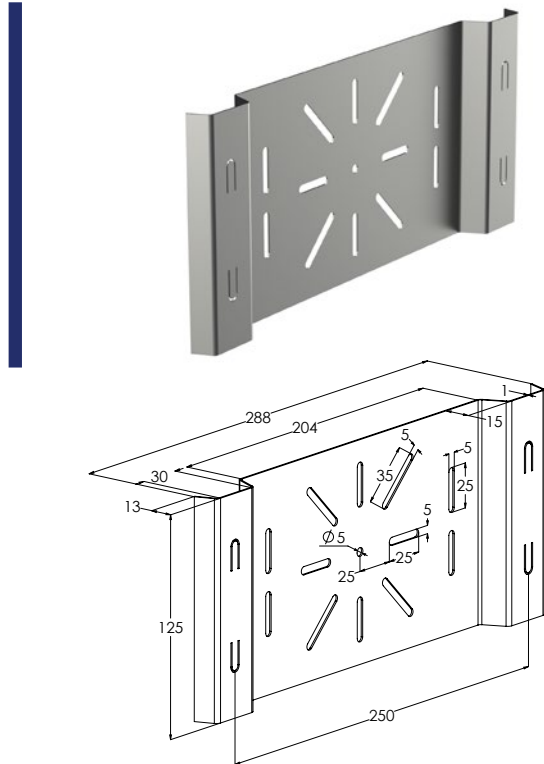
| SNRO | TUOTE | PAINO | PAKKAUS |
|---------|------------------|----------|---------|
| | x = varastotuote | kg / kpl | |
| 1478245 | HST KS100 DPA-O | 0.73 | 10 PCE |

| | | | |
|-----|---|--|--|
| HST | Valmistettu standardin EN 10088 mukaisesta haponkestävästä teräksestä : C1-CX | | |
|-----|---|--|--|

Asennuslevy DPB



Rei'itetyllä asennuslevyllä DPB kiinnitetään jakorasioita ja asennuskalusteita tikashyllyjen KS20 K, KS20, KS60, KS100, KS80, KS80 SP2.0, KSE80 ja KSF80 välipeinoihin.



Katso asennusvideo.

| SNRO | TUOTE x = varastotuote | PAINO kg / kpl | PAKKAUS |
|---------|---------------------------|-------------------|---------|
| 1449687 | x DPB PG | 0.29 | 10 PCE |

PG Valmistettu standardin EN 10346 mukaisesti kuumasinkitystä teräksestä : C1-C2

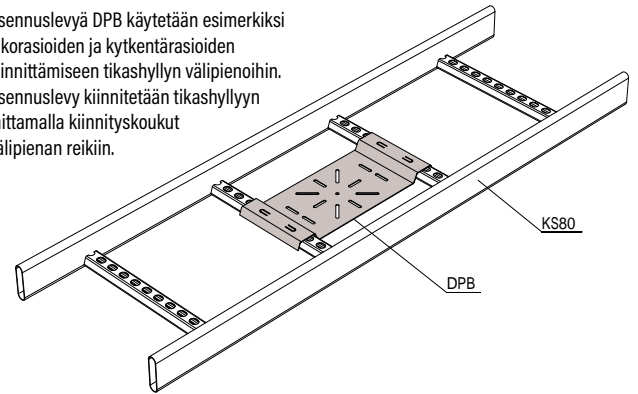
| SNRO | TUOTE x = varastotuote | PAINO kg / kpl | PAKKAUS |
|---------|---------------------------|-------------------|---------|
| 1433446 | DPB XPG | 0.29 | 10 PCE |

XPG Teräs : C1-C4

| SNRO | TUOTE x = varastotuote | PAINO kg / kpl | PAKKAUS |
|---------|---------------------------|-------------------|---------|
| 1430315 | HST DPB | 0.3 | 10 PCE |

HST Haponkestävä teräs : C1-CX

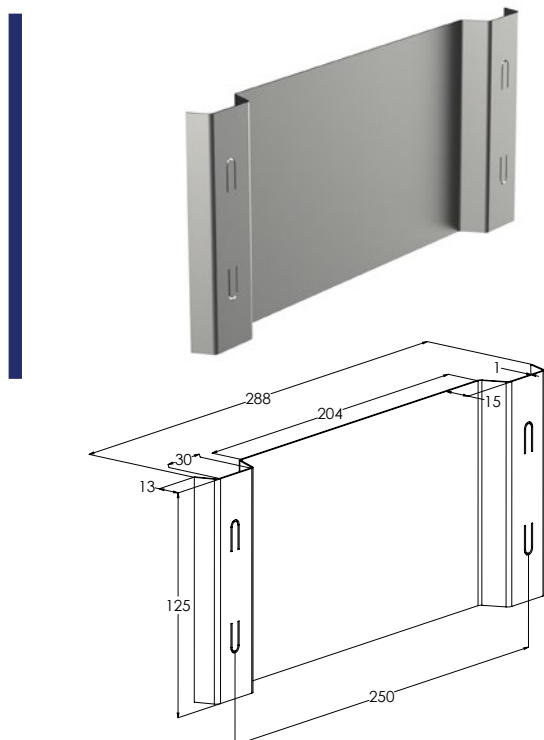
Asennuslevyä DPB käytetään esimerkiksi jakorasioiden ja kytkentärasioiden kiinnittämiseen tikashyllyn välipeinoihin. Asennuslevy kiinnitetään tikashyllyyn taivuttamalla kiinnityskoukut välipeinan reikiin.



Asennuslevy DPB-O



Asennuslevyllä DPB-O kiinnitetään jakorasioita ja asennuskalusteita tikashyllyjen KS20 K, KS20, KS60, KS100, KS80, KS80 SP2.0, KSE80 ja KSF80 välipeinoihin.



Katso asennusvideo.

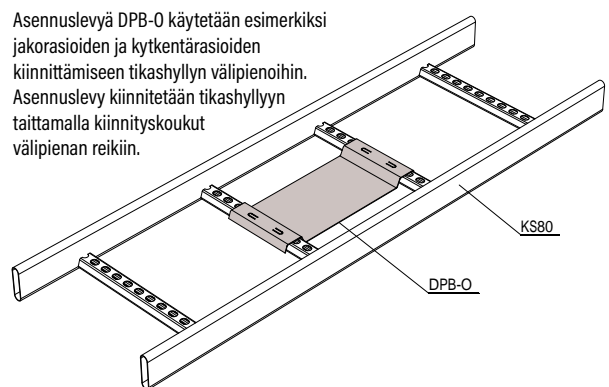
| SNRO | TUOTE x = varastotuote | PAINO kg / kpl | PAKKAUS |
|---------|---------------------------|-------------------|---------|
| 1449689 | x DPB-O PG | 0.3 | 10 PCE |

PG Valmistettu standardin EN 10346 mukaisesti kuumasinkitystä teräksestä : C1-C2

| SNRO | TUOTE x = varastotuote | PAINO kg / kpl | PAKKAUS |
|---------|---------------------------|-------------------|---------|
| 1433447 | DPB-O XPG | 0.3 | 10 PCE |

XPG Valmistettu standardin EN 10346 mukaisesti pinnoitetusta teräksestä : C1-C4

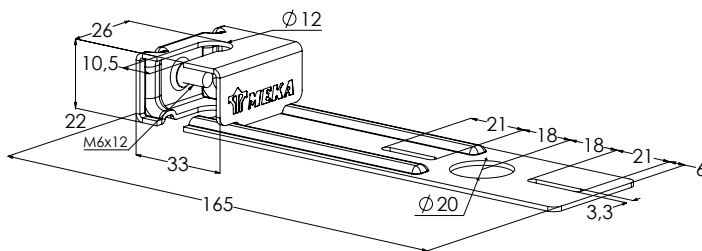
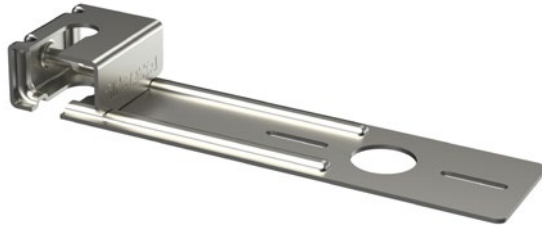
Asennuslevyä DPB-O käytetään esimerkiksi jakorasioiden ja kytkentärasioiden kiinnittämiseen tikashyllyn välipeinoihin. Asennuslevy kiinnitetään tikashyllyyn taivuttamalla kiinnityskoukut välipeinan reikiin.



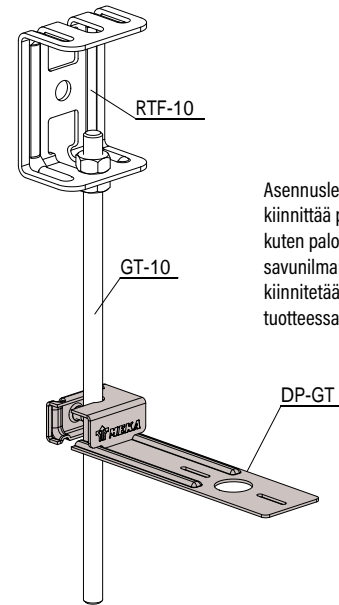
Asennuslevy DP-GT PG



Asennuslevyllä DP-GT kiinnitetään paloilmaisimia ja asennuskalusteita kierretankoihin GT-10.



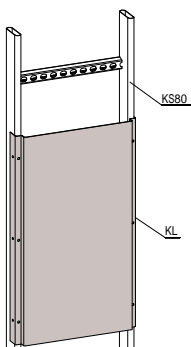
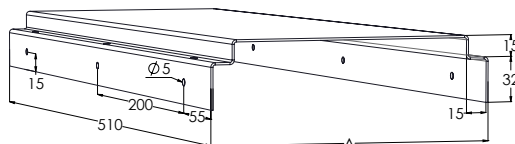
| SNRO | TUOTE x = varastotuote | PAINO kg / kpl | PAKKAUS |
|-----------|---------------------------|---|---------|
| 1449228 | x DP-GT PG | 0.091 | 10 PCE |
| PG | | Valmistettu standardin EN 10346 mukaisesti kuumasinkitystä teräksestä : C1-C2 | |



Asennuslevyn DP-GT voidaan kiinnittää pienlaitteita, kuten palohälyttäimiä ja savunilmaisimia. Asennuslevy kiinnitetään kierretankoon GT-10 tuotteessa olevalla ruuvilla.

Asennuslevy KL PG XPG

Asennuslevyllä KL kiinnitetään esimerkiksi jakorasioita ja asennuskalusteita tikashyllyihin KS20 K, KS20, KS60, KS100, KS80, KS80 SP2.0, KSE80 ja KSF80. Asennuslevy KL myös suojaa kaapeleita kolhuilta.



Asennuslevyä KL käytetään erilaisten kojeiden, esimerkiksi taajuusmuuttajien ja kytkimien, kiinnitykseen.

| SNRO | TUOTE x = varastotuote | PAINO kg / kpl | A mm | PAKKAUS |
|---------|---------------------------|-------------------|---------|---------|
| 1449201 | KL-150 L=510 PG | 1.38 | 153 | 10 PCE |
| 1449202 | x KL-200 L=510 PG | 1.67 | 203 | 10 PCE |
| 1449203 | x KL-300 L=510 PG | 2.27 | 303 | 10 PCE |
| 1449204 | KL-400 L=510 PG | 2.85 | 403 | 10 PCE |
| 1449205 | x KL-500 L=510 PG | 3.44 | 503 | 10 PCE |
| 1449206 | KL-600 L=510 PG | 4.04 | 603 | 10 PCE |

PG Valmistettu standardin EN 10346 mukaisesti kuumasinkitystä teräksestä : C1-C2

Tuote sisältää ruuvisarjan: RS 6 EG (6 PCE)

| SNRO | TUOTE x = varastotuote | PAINO kg / kpl | A mm | PAKKAUS |
|---------|---------------------------|-------------------|---------|---------|
| 1433436 | KL-150 L=510 XPG | 1.38 | 153 | 10 PCE |
| 1433437 | KL-200 L=510 XPG | 1.67 | 203 | 10 PCE |
| 1433438 | KL-300 L=510 XPG | 2.27 | 303 | 10 PCE |
| 1433439 | KL-400 L=510 XPG | 2.85 | 403 | 10 PCE |
| 1433440 | KL-500 L=510 XPG | 3.44 | 503 | 10 PCE |
| 1433441 | KL-600 L=510 XPG | 4.04 | 603 | 10 PCE |

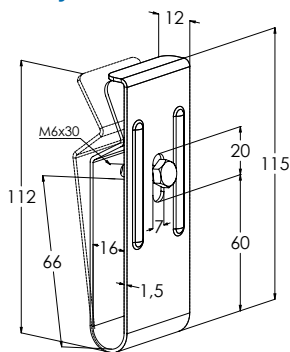
XPG Valmistettu standardin EN 10346 mukaisesti pinnoitetusta teräksestä : C1-C4

Kannenpidikkeellä KAP lisätään kaapelitilaa, tehostetaan ilmanvaihtoa sekä kiinnitetään suojakannet KRL-KS, SK ja PSK tikashyllyihin KS20 K, KS20, KS60, KS80, KS80 SP2.0, KSE80 ja KSF80.

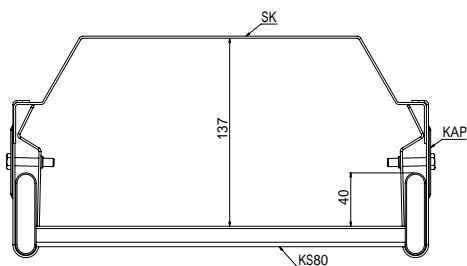
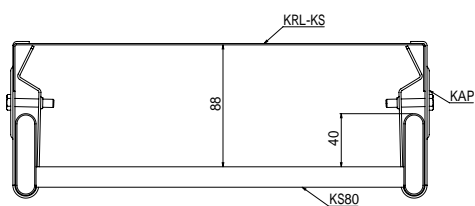
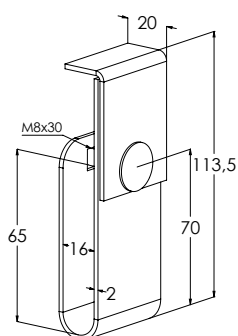


Huom!
HST-tuotteen
ulkonäkö poikkeaa
PG- ja HDG-tuotteesta.

PG ja HDG



HST



| SNRO | TUOTE x = varastotuote | PAINO kg / kpl | PAKKAUS |
|---------|---------------------------|-------------------|---------|
| 1449700 | x KAP PG | 0.11 | 10 PCE |

PG Valmistettu standardin EN 10346 mukaisesti kuumasinkitystä teräksestä : C1-C2

Tuote sisältää ruuvisarjan: 1449125 RS KAP HDG (1 PCE)

| SNRO | TUOTE x = varastotuote | PAINO kg / kpl | PAKKAUS |
|---------|---------------------------|-------------------|---------|
| 1449900 | x KAP HDG | 0.13 | 10 PCE |

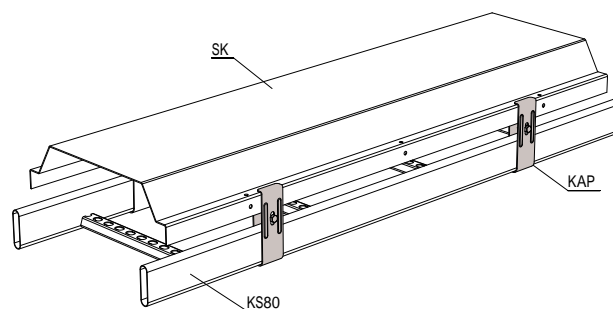
HDG Valmistuksen jälkeen upottamalla kuumasinkitty standardin EN ISO 1461 mukaisesti : C1-C4

Tuote sisältää ruuvisarjan: 1449125 RS KAP HDG (1 PCE)

| SNRO | TUOTE x = varastotuote | PAINO kg / kpl | PAKKAUS |
|---------|---------------------------|-------------------|---------|
| 1430327 | HST KAP | 0.16 | 10 PCE |

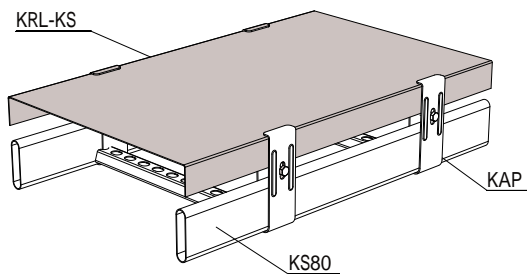
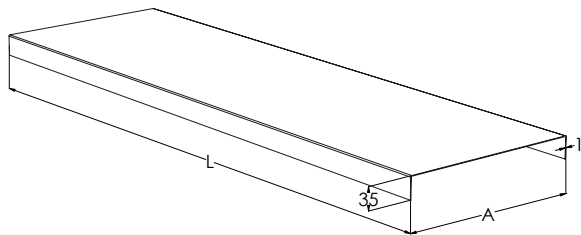
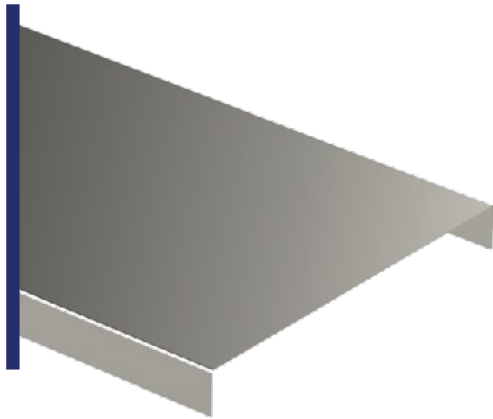
HST Haponkestävä teräs : C1-CX

Tuote sisältää ruuvisarjan: 1430432 HST RS VK2 (1 PCE)



Kannenpidikkeellä KAP saadaan 50 mm enemmän kaapelitilaa suojakannen alle. Soveltuu käytettäväksi kaikkien tikashyllyjen ja suojakansien SK, PSK ja KRL kanssa. Suositeltava asennusväli 1-1,5 metriä riippuen suojakannen leveydestä. Kannenpidike KAP kiinnitetään tikashyllyn sivuputkeen.

Kansi KRL-KS suojaa kaapeleita kolhuilta, lialta ja auringonvalolta sekä viimeistelee asennuksen tikashyllyissä KS20 K, KS20, KS60, KS100, KS80, KS80 SP2.0, KSE80 ja KSF80.



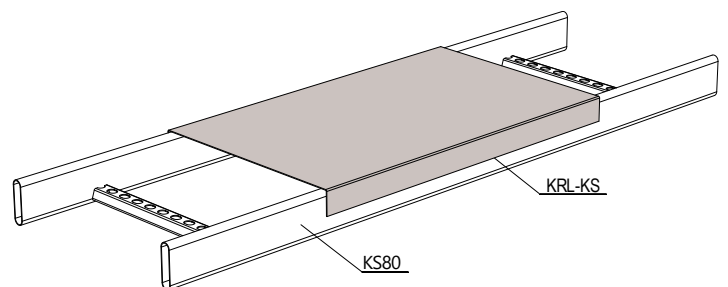
Käyttämällä kannenpidikettä KAP suojakannen KRL-KS alle saadaan 50 mm lisää kaapelitilaa. Suositeltava asennusväli on 1-1,5 metriä riippuen suojakannen leveydestä.

| SNRO | TUOTE x = varastotuote | PAINO kg / kpl | A mm | L mm | PAKKAUS |
|---------|---------------------------|-------------------|---------|---------|-----------------|
| 1432898 | KRL-KS-150 L=3000 PG | 5.06 | 152 | 3000 | 10 PCE / 30 MTR |
| 1432847 | x KRL-KS-200 L=3000 PG | 6.22 | 202 | 3000 | 10 PCE / 30 MTR |
| 1432848 | x KRL-KS-300 L=3000 PG | 8.53 | 302 | 3000 | 10 PCE / 30 MTR |
| 1432849 | KRL-KS-400 L=3000 PG | 10.85 | 402 | 3000 | 10 PCE / 30 MTR |
| 1432850 | x KRL-KS-500 L=3000 PG | 13.04 | 502 | 3000 | 10 PCE / 30 MTR |
| 1432851 | KRL-KS-600 L=3000 PG | 15.33 | 602 | 3000 | 10 PCE / 30 MTR |

PG Valmistettu standardin EN 10346 mukaisesti kuumasinkitystä teräksestä : C1-C2

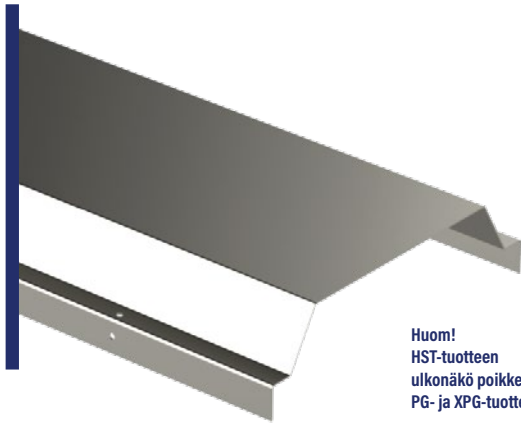
| SNRO | TUOTE x = varastotuote | PAINO kg / kpl | A mm | L mm | PAKKAUS |
|---------|---------------------------|-------------------|---------|---------|-----------------|
| 1433311 | KRL-KS-150 L=3000 XPG | 5.06 | 152 | 3000 | 10 PCE / 30 MTR |
| 1433312 | x KRL-KS-200 L=3000 XPG | 6.22 | 202 | 3000 | 10 PCE / 30 MTR |
| 1433313 | x KRL-KS-300 L=3000 XPG | 8.53 | 302 | 3000 | 10 PCE / 30 MTR |
| 1433314 | KRL-KS-400 L=3000 XPG | 10.85 | 402 | 3000 | 10 PCE / 30 MTR |
| 1433315 | x KRL-KS-500 L=3000 XPG | 13.04 | 502 | 3000 | 10 PCE / 30 MTR |
| 1433316 | KRL-KS-600 L=3000 XPG | 15.33 | 602 | 3000 | 10 PCE / 30 MTR |

XPG Valmistettu standardin EN 10346 mukaisesti pinnoitetusta teräksestä : C1-C4

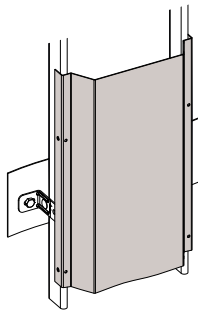
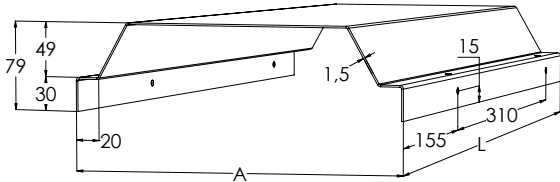


Suojakantta KRL-KS käytetään estämään lian ja pölyn pääsy kaapeleiden päälle. Suojakansi kiinnitetään tikashyllyn ruuveilla.

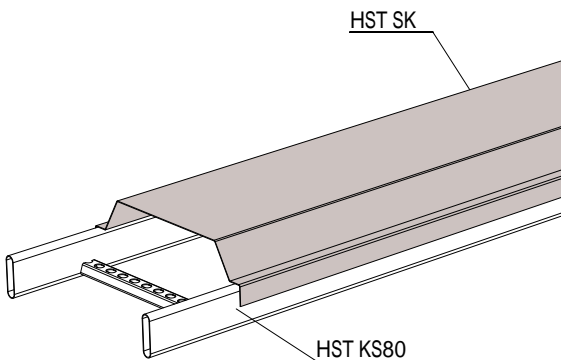
Korotettu kansi SK suojaa kaapeleita kolhuilta, lialta ja auringonvalolta sekä viimeistelee asennuksen tikashyllyssä KS20 K, KS20, KS60, KS100, KS80, KS80 SP2.0, KSE80 ja KSF80.



Huom!
HST-tuotteen
ulkonäkö poikkeaa
PG- ja XPG-tuotteesta.



Suojakanta SK voi käyttää myös pystyasennuksissa.



Suojakanta SK käytetään estämään lian ja pölyn pääsy kaapeleiden päälle. Suojakansi kiinnitetään tikashyllyyn ruuveilla.

| SNRO | TUOTE x = varastotuote | PAINO kg / kpl | A mm | L mm | PAKKAUS |
|---------|---------------------------|-------------------|---------|---------|------------------|
| 1449711 | x SK-150 L=1550 PG | 4.75 | 152 | 1550 | 1 PCE / 1,55 MTR |
| 1449712 | x SK-200 L=1550 PG | 5.54 | 202 | 1550 | 1 PCE / 1,55 MTR |
| 1449713 | x SK-300 L=1550 PG | 7.32 | 302 | 1550 | 1 PCE / 1,55 MTR |
| 1449714 | x SK-400 L=1550 PG | 9.1 | 402 | 1550 | 1 PCE / 1,55 MTR |
| 1449715 | x SK-500 L=1550 PG | 10.87 | 502 | 1550 | 1 PCE / 1,55 MTR |
| 1449716 | SK-600 L=1550 PG | 12.65 | 602 | 1550 | 1 PCE / 1,55 MTR |

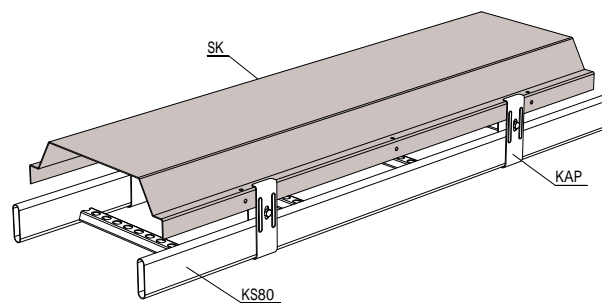
PG Valmistettu standardin EN 10346 mukaisesti
kuumasinkitystä teräksestä : C1-C2

| SNRO | TUOTE x = varastotuote | PAINO kg / kpl | A mm | L mm | PAKKAUS |
|---------|---------------------------|-------------------|---------|---------|------------------|
| 1433421 | SK-150 L=1550 XPG | 4.75 | 152 | 1550 | 1 PCE / 1,55 MTR |
| 1433422 | SK-200 L=1550 XPG | 5.54 | 202 | 1550 | 1 PCE / 1,55 MTR |
| 1433423 | SK-300 L=1550 XPG | 7.32 | 302 | 1550 | 1 PCE / 1,55 MTR |
| 1433424 | SK-400 L=1550 XPG | 9.1 | 402 | 1550 | 1 PCE / 1,55 MTR |
| 1433425 | SK-500 L=1550 XPG | 10.87 | 502 | 1550 | 1 PCE / 1,55 MTR |
| 1433426 | SK-600 L=1550 XPG | 12.65 | 602 | 1550 | 1 PCE / 1,55 MTR |

XPG Valmistettu standardin EN 10346 mukaisesti
pinnoitetusta teräksestä : C1-C4

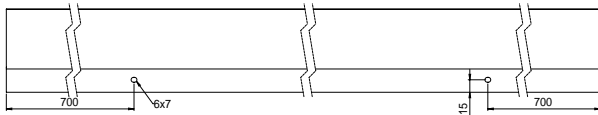
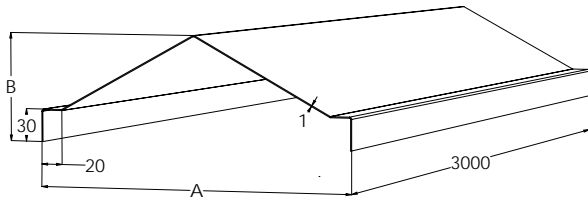
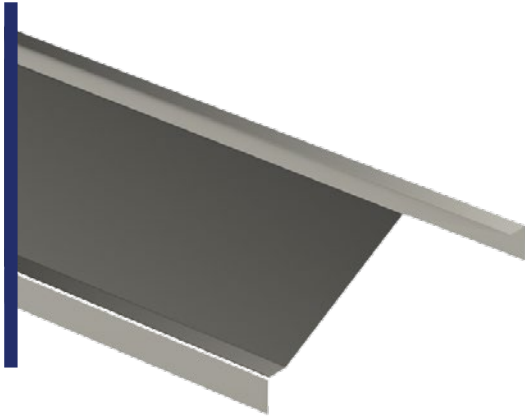
| SNRO | TUOTE x = varastotuote | PAINO kg / kpl | A mm | L mm | PAKKAUS |
|---------|---------------------------|-------------------|---------|---------|-----------------|
| 1430361 | HST SK-150 L=1500 | 4.58 | 152 | 1500 | 1 PCE / 1,5 MTR |
| 1430362 | HST SK-200 L=1500 | 5.45 | 202 | 1500 | 1 PCE / 1,5 MTR |
| 1430363 | HST SK-300 L=1500 | 7.2 | 302 | 1500 | 1 PCE / 1,5 MTR |
| 1430364 | HST SK-400 L=1500 | 8.95 | 402 | 1500 | 1 PCE / 1,5 MTR |
| 1430365 | HST SK-500 L=1500 | 10.7 | 502 | 1500 | 1 PCE / 1,5 MTR |
| 1430366 | HST SK-600 L=1500 | 12.45 | 602 | 1500 | 1 PCE / 1,5 MTR |

HST Haponkestävä teräs : C1-CX



Käyttämällä kannenpidikettä KAP suojakannen SK alle saadaan 50 mm lisää kaapelitilaa. Suositeltava asennusväli on 1-1,5 metriä riippuen suojakannen leveydestä.

Harjakattoinen kansi PSK suojaa kaapeleita kolhuilta, lialta ja auringonvalolta sekä viimeistelee asennuksen tikashyllyissä KS20 K, KS20, KS60, KS100, KS80, KS80 SP2.0, KSE80 ja KSF80.

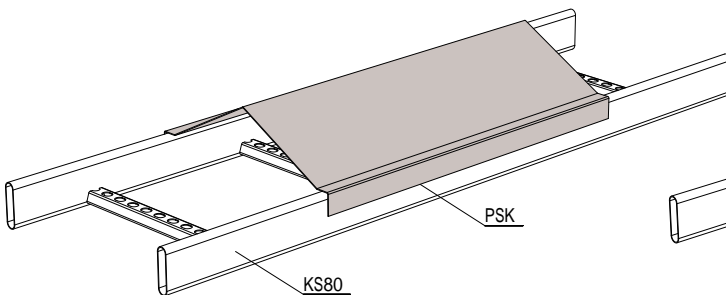


| SNRO | TUOTE x = varastotuote | PAINO kg / kpl | A mm | B mm | PAKKAUS |
|---------|---------------------------|-------------------|---------|---------|-----------------|
| 1449100 | PSK-150 L=3000 PG | 5.68 | 153 | 80 | 10 PCE / 30 MTR |
| 1449101 | PSK-200 L=3000 PG | 6.6 | 203 | 80 | 10 PCE / 30 MTR |
| 1449102 | PSK-300 L=3000 PG | 9.05 | 303 | 100 | 10 PCE / 30 MTR |
| 1449103 | PSK-400 L=3000 PG | 11.14 | 403 | 100 | 10 PCE / 30 MTR |
| 1449104 | PSK-500 L=3000 PG | 13.31 | 503 | 100 | 10 PCE / 30 MTR |
| 1449105 | PSK-600 L=3000 PG | 15.52 | 603 | 100 | 10 PCE / 30 MTR |

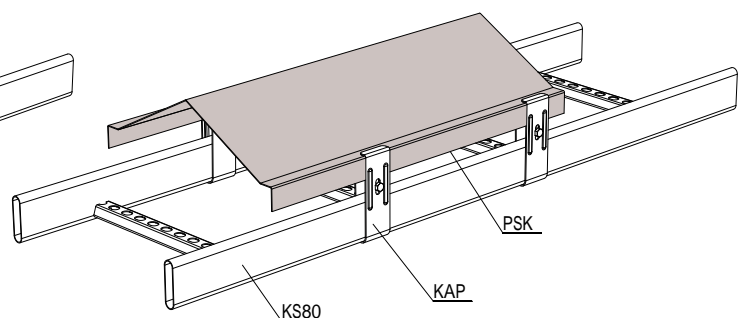
PG Valmistettu standardin EN 10346 mukaisesti kuumasinkitystä teräksestä : C1-C2

| SNRO | TUOTE x = varastotuote | PAINO kg / kpl | A mm | B mm | PAKKAUS |
|---------|---------------------------|-------------------|---------|---------|-----------------|
| 1433411 | PSK-150 L=3000 XPG | 5.68 | 153 | 80 | 10 PCE / 30 MTR |
| 1433412 | PSK-200 L=3000 XPG | 6.6 | 203 | 80 | 10 PCE / 30 MTR |
| 1433413 | PSK-300 L=3000 XPG | 9.05 | 303 | 100 | 10 PCE / 30 MTR |
| 1433414 | PSK-400 L=3000 XPG | 11.14 | 403 | 100 | 10 PCE / 30 MTR |
| 1433415 | PSK-500 L=3000 XPG | 13.31 | 503 | 100 | 10 PCE / 30 MTR |
| 1433416 | PSK-600 L=3000 XPG | 15.52 | 603 | 100 | 10 PCE / 30 MTR |

XPG Valmistettu standardin EN 10346 mukaisesti pinnoitetusta teräksestä : C1-C4

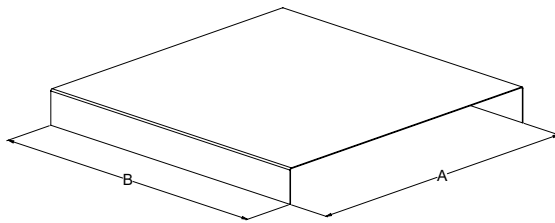


Suojakanta PSK käytetään estämään lian ja pölyn pääsy kaapeleiden päälle. Suojakansi kiinnitetään tikashyllyn ruuveilla.



Suojakannen PSK alle saadaan 50 mm lisää kaapelitilaa asentamalla kansi käyttämällä kannenpidikettä KAP. Suositeltava asennusväli 1-1,5 m riippuen suojakannen leveydestä.

Jatkokappaleella KRL-J jatketaan tikashyllyn KRL-KS-suojakansi.

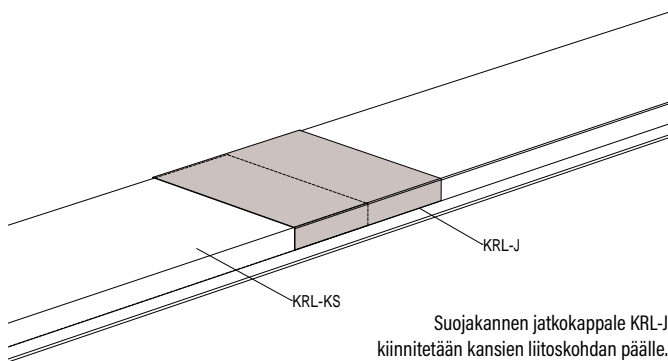


| SNRO | TUOTE x = varastotuote | PAINO kg / kpl | A mm | B mm | PAKKAUS |
|---------|---------------------------|-------------------|---------|---------|---------|
| 1432916 | KRL-J-150 PG | 0.38 | 155 | 304 | 10 PCE |
| 1432852 | KRL-J-200 PG | 0.47 | 205 | 304 | 10 PCE |
| 1432853 | KRL-J-300 PG | 0.64 | 305 | 304 | 10 PCE |
| 1432854 | KRL-J-400 PG | 0.82 | 405 | 304 | 10 PCE |
| 1432855 | KRL-J-500 PG | 0.99 | 505 | 304 | 10 PCE |
| 1432856 | KRL-J-600 PG | 1.16 | 605 | 304 | 10 PCE |

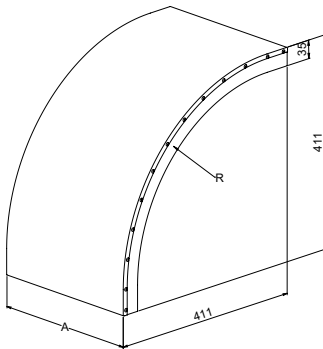
PG Valmistettu standardin EN 10346 mukaisesti kuumasinkitystä teräksestä : C1-C2

| SNRO | TUOTE x = varastotuote | PAINO kg / kpl | A mm | B mm | PAKKAUS |
|---------|---------------------------|-------------------|---------|---------|---------|
| 1433457 | KRL-J-150 XPG | 0.38 | 155 | 304 | 10 PCE |
| 1433458 | KRL-J-200 XPG | 0.47 | 205 | 304 | 10 PCE |
| 1433459 | KRL-J-300 XPG | 0.64 | 305 | 304 | 10 PCE |
| 1433460 | KRL-J-400 XPG | 0.82 | 405 | 304 | 10 PCE |
| 1433461 | KRL-J-500 XPG | 0.99 | 505 | 304 | 10 PCE |
| 1433462 | KRL-J-600 XPG | 1.16 | 605 | 304 | 10 PCE |

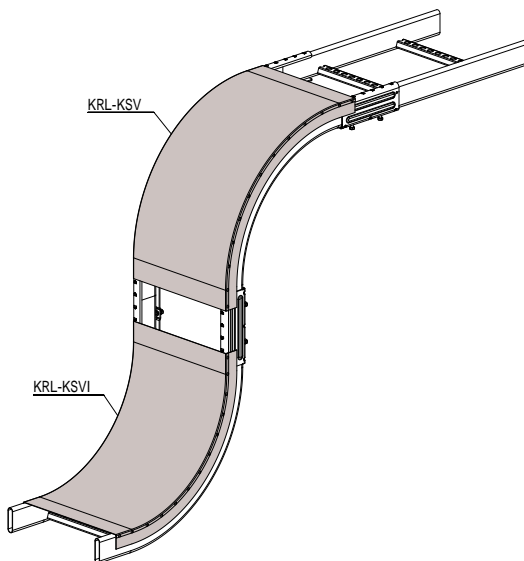
XPG Valmistettu standardin EN 10346 mukaisesti pinnoitetusta teräksestä : C1-C4



Pystykulman KSV kansi KRL-KSV suojaa kaapeleita kolhulta, lialta ja auringonvalolta sekä viimeistelee asennuksen tikashyllyissä KS20 K, KS20, KS60, KSE80, KS80 ja KS80 SP2.0. Kannen säde on R=300 mm.



Pystykulman suojakansia käytetään estämään lian ja pölyn pääsy kaapeleiden päälle. Suojakansi kiinnitetään tikashyllyn ruuveilla.



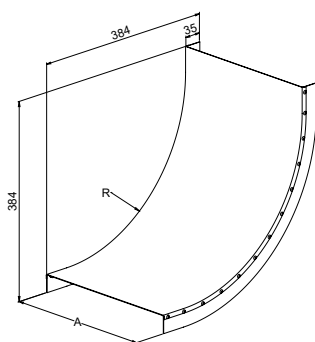
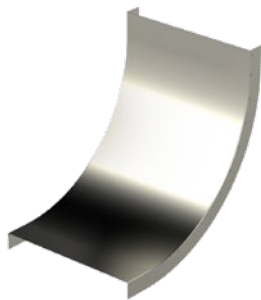
| SNRO | TUOTE x = varastotuote | PAINO kg / kpl | A mm | R mm | PAKKAUS |
|---------|---------------------------|-------------------|---------|---------|---------|
| 1432914 | KRL-KSV-150 R=300 PG | 1.03 | 152 | 300 | 4 PCE |
| 1432842 | KRL-KSV-200 R=300 PG | 1.25 | 202 | 300 | 4 PCE |
| 1432843 | KRL-KSV-300 R=300 PG | 1.68 | 302 | 300 | 4 PCE |
| 1432844 | KRL-KSV-400 R=300 PG | 2.12 | 402 | 300 | 4 PCE |
| 1432845 | KRL-KSV-500 R=300 PG | 2.56 | 502 | 300 | 4 PCE |
| 1432846 | KRL-KSV-600 R=300 PG | 2.99 | 602 | 300 | 4 PCE |

PG Valmistettu standardin EN 10346 mukaisesti kuumasinkitystä teräksestä : C1-C2

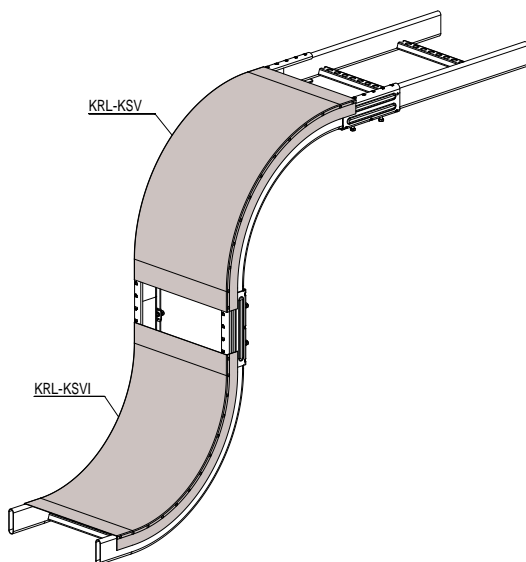
| SNRO | TUOTE x = varastotuote | PAINO kg / kpl | A mm | R mm | PAKKAUS |
|---------|---------------------------|-------------------|---------|---------|---------|
| 1433388 | KRL-KSV-150 R=300 XPG | 1.03 | 152 | 300 | 4 PCE |
| 1433389 | KRL-KSV-200 R=300 XPG | 1.25 | 202 | 300 | 4 PCE |
| 1433390 | KRL-KSV-300 R=300 XPG | 1.68 | 302 | 300 | 4 PCE |
| 1433391 | KRL-KSV-400 R=300 XPG | 2.12 | 402 | 300 | 4 PCE |
| 1433392 | KRL-KSV-500 R=300 XPG | 2.56 | 502 | 300 | 4 PCE |
| 1433393 | KRL-KSV-600 R=300 XPG | 2.99 | 602 | 300 | 4 PCE |

XPG Valmistettu standardin EN 10346 mukaisesti pinnoitetusta teräksestä : C1-C4

Pystykulman KSVI kansi KRL-KSVI suojaa kaapeleita kolhuilta, lialta ja auringonvalolta sekä viimeistelee asennuksen tikashyllyssä KS20 K, KS20, KS60, KSE80, KS80 ja KS80 SP2.0. Kannen säde on R=300 mm.



Pystykulman suojakansia käytetään estämään lian ja pölyn pääsy kaapeleiden päälle. Suojakansi kiinnitetään tikashyllyyn ruuveilla.



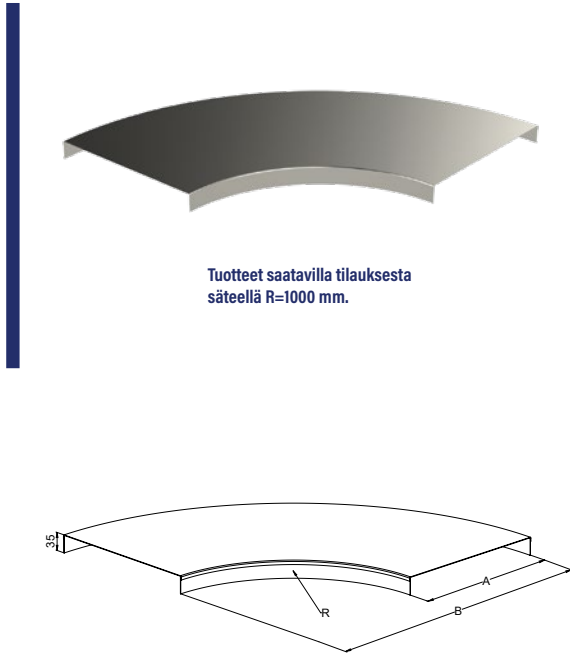
| SNRO | TUOTE x = varastotuote | PAINO kg / kpl | A mm | R mm | PAKKAUS |
|---------|---|-------------------|---------|---------|---------|
| 1432981 | KRL-KSVI-150 R=300 PG | 1.2 | 152 | 300 | 4 PCE |
| 1432982 | KRL-KSVI-200 R=300 PG | 1.23 | 202 | 300 | 4 PCE |
| 1432983 | KRL-KSVI-300 R=300 PG | 1.94 | 302 | 300 | 4 PCE |
| 1432984 | KRL-KSVI-400 R=300 PG | 1.99 | 402 | 300 | 4 PCE |
| 1432985 | KRL-KSVI-500 R=300 PG | 2.9 | 502 | 300 | 4 PCE |
| 1432986 | KRL-KSVI-600 R=300 PG | 2.98 | 602 | 300 | 4 PCE |
| PG | Valmistettu standardin EN 10346 mukaisesti kuumasinkitystä teräksestä : C1-C2 | | | | |

| SNRO | TUOTE x = varastotuote | PAINO kg / kpl | A mm | R mm | PAKKAUS |
|---------|---|-------------------|---------|---------|---------|
| 1433394 | KRL-KSVI-150 R=300 XPG | 1.2 | 152 | 300 | 4 PCE |
| 1433395 | KRL-KSVI-200 R=300 XPG | 1.23 | 202 | 300 | 4 PCE |
| 1433396 | KRL-KSVI-300 R=300 XPG | 1.94 | 302 | 300 | 4 PCE |
| 1433397 | KRL-KSVI-400 R=300 XPG | 1.99 | 402 | 300 | 4 PCE |
| 1433398 | KRL-KSVI-500 R=300 XPG | 2.9 | 502 | 300 | 4 PCE |
| 1433399 | KRL-KSVI-600 R=300 XPG | 2.98 | 602 | 300 | 4 PCE |
| XPG | Valmistettu standardin EN 10346 mukaisesti pinnoitetusta teräksestä : C1-C4 | | | | |

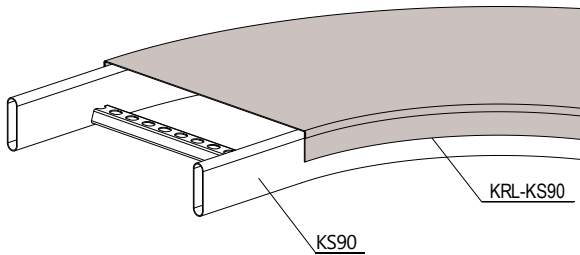
Ajankohtaiset ja kattavat tuotetiedot, mittaustulokset ja asennusesimerkit löydät verkkosivuiltamme: www.meka.eu



Kulmakappaleen KS90 kansi KRL-KS90 suojaa kaapeleita kolhulta, lialta ja auringonvalolta sekä viimeistelee asennuksen tikashyllyissä KS20 K, KS20, KS60, KSE80, KS80, KS80 SP2.0 ja KSF80. Kannen sädevaihtoehdot ovat R=100 mm, R=300 mm, R=600 mm ja R=1000 mm.



Tuotteet saatavilla tilauksesta säteellä R=1000 mm.



Suojakantta KRL-KS90 käytetään estämään lian ja pölyn pääsy kaapeleiden päälle. Suojakansi kiinnitetään tikashyllyn ruuveilla.

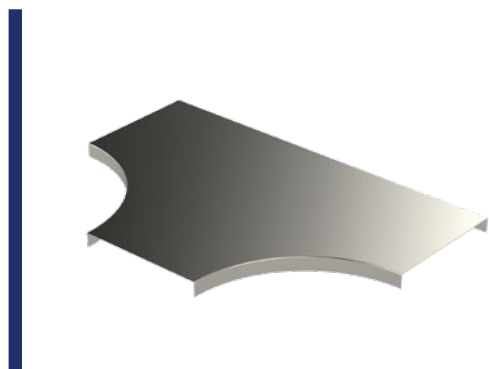
| SNRO | TUOTE x = varastotuote | PAINO kg / kpl | A mm | B mm | R mm | PAKKAUS |
|---------|---------------------------|-------------------|---------|---------|---------|---------|
| 1432817 | KRL-KS90-200 R=100 PG | 0.71 | 205 | 305 | 100 | 10 PCE |
| 1432818 | KRL-KS90-300 R=100 PG | 1.19 | 305 | 405 | 100 | 10 PCE |
| 1432819 | KRL-KS90-400 R=100 PG | 1.76 | 405 | 505 | 100 | 10 PCE |
| 1432820 | KRL-KS90-500 R=100 PG | 2.52 | 505 | 605 | 100 | 10 PCE |
| 1432821 | KRL-KS90-600 R=100 PG | 3.37 | 605 | 705 | 100 | 10 PCE |
| 1432801 | KRL-KS90-150 R=300 PG | 1.09 | 155 | 454 | 300 | 10 PCE |
| 1432802 | KRL-KS90-200 R=300 PG | 1.41 | 205 | 505 | 300 | 10 PCE |
| 1432803 | KRL-KS90-300 R=300 PG | 2.14 | 305 | 605 | 300 | 10 PCE |
| 1432804 | KRL-KS90-400 R=300 PG | 2.99 | 405 | 705 | 300 | 10 PCE |
| 1432805 | KRL-KS90-500 R=300 PG | 3.96 | 505 | 805 | 300 | 10 PCE |
| 1432806 | KRL-KS90-600 R=300 PG | 5.06 | 605 | 905 | 300 | 10 PCE |
| 1432901 | KRL-KS90-150 R=600 PG | 1.92 | 155 | 740 | 600 | 10 PCE |
| 1432807 | KRL-KS90-200 R=600 PG | 2.41 | 205 | 790 | 600 | 10 PCE |
| 1432808 | KRL-KS90-300 R=600 PG | 3.49 | 305 | 890 | 600 | 10 PCE |
| 1432809 | KRL-KS90-400 R=600 PG | 4.69 | 405 | 990 | 600 | 10 PCE |
| 1432810 | KRL-KS90-500 R=600 PG | 6.01 | 505 | 1090 | 600 | 10 PCE |
| 1432811 | KRL-KS90-600 R=600 PG | 7.46 | 605 | 1190 | 600 | 10 PCE |

PG Valmistettu standardin EN 10346 mukaisesti kuumasinkitystä teräksestä : C1-C2

| SNRO | TUOTE x = varastotuote | PAINO kg / kpl | A mm | B mm | R mm | PAKKAUS |
|---------|---------------------------|-------------------|---------|---------|---------|---------|
| 1433321 | KRL-KS90-200 R=100 XPG | 0.71 | 205 | 305 | 100 | 10 PCE |
| 1433322 | KRL-KS90-300 R=100 XPG | 1.19 | 305 | 405 | 100 | 10 PCE |
| 1433323 | KRL-KS90-400 R=100 XPG | 1.76 | 405 | 505 | 100 | 10 PCE |
| 1433324 | KRL-KS90-500 R=100 XPG | 2.52 | 505 | 605 | 100 | 10 PCE |
| 1433325 | KRL-KS90-600 R=100 XPG | 3.37 | 605 | 705 | 100 | 10 PCE |
| 1433326 | KRL-KS90-150 R=300 XPG | 1.09 | 155 | 454 | 300 | 10 PCE |
| 1433327 | KRL-KS90-200 R=300 XPG | 1.41 | 205 | 505 | 300 | 10 PCE |
| 1433328 | KRL-KS90-300 R=300 XPG | 2.14 | 305 | 605 | 300 | 10 PCE |
| 1433329 | KRL-KS90-400 R=300 XPG | 2.99 | 405 | 705 | 300 | 10 PCE |
| 1433330 | KRL-KS90-500 R=300 XPG | 3.96 | 505 | 805 | 300 | 10 PCE |
| 1433331 | KRL-KS90-600 R=300 XPG | 5.06 | 605 | 905 | 300 | 10 PCE |
| 1433336 | KRL-KS90-150 R=600 XPG | 1.92 | 155 | 740 | 600 | 10 PCE |
| 1433337 | KRL-KS90-200 R=600 XPG | 2.41 | 205 | 790 | 600 | 10 PCE |
| 1433338 | KRL-KS90-300 R=600 XPG | 3.49 | 305 | 890 | 600 | 10 PCE |
| 1433339 | KRL-KS90-400 R=600 XPG | 4.69 | 405 | 990 | 600 | 10 PCE |
| 1433340 | KRL-KS90-500 R=600 XPG | 6.01 | 505 | 1090 | 600 | 10 PCE |
| 1433341 | KRL-KS90-600 R=600 XPG | 7.46 | 605 | 1190 | 600 | 10 PCE |

XPG Valmistettu standardin EN 10346 mukaisesti pinnoitetusta teräksestä : C1-C4

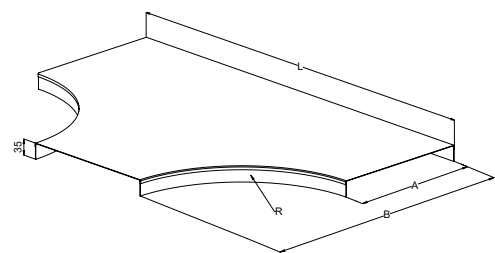
T-kappaleen KST kansi KRL-KST suojaa kaapeleita kolhuilta, lialta ja auringonvalolta sekä viimeistelee asennuksen tikashyllyissä KS20 K, KS20, KS60, KSE80, KS80 ja KS80 SP2.0. Kannen sädevaihtoehdot ovat R=300 mm, R=600 mm ja R=1000 mm.



Huom!
Tuotteet saatavilla erikoistilauksesta säteellä R=1000 mm.

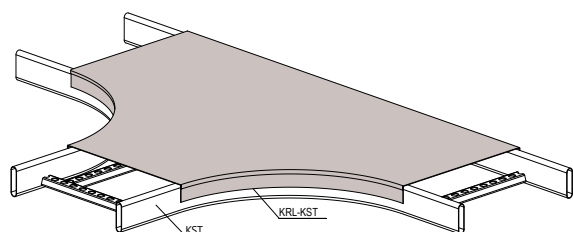
| SNRO | TUOTE x = varastotuote | PAINO kg / kpl | A mm | B mm | L mm | R mm | PAKKAUS |
|---------|---------------------------|-------------------|---------|---------|---------|---------|---------|
| 1432906 | KRL-KST-150 R=300 PG | 2.08 | 155 | 455 | 750 | 300 | 10 PCE |
| 1432822 | KRL-KST-200 R=300 PG | 2.57 | 205 | 505 | 800 | 300 | 10 PCE |
| 1432823 | KRL-KST-300 R=300 PG | 3.68 | 305 | 605 | 900 | 300 | 10 PCE |
| 1432824 | KRL-KST-400 R=300 PG | 4.95 | 405 | 705 | 1000 | 300 | 10 PCE |
| 1432825 | KRL-KST-500 R=300 PG | 6.36 | 505 | 805 | 1100 | 300 | 10 PCE |
| 1432826 | KRL-KST-600 R=300 PG | 7.93 | 605 | 905 | 1200 | 300 | 10 PCE |
| 1432907 | KRL-KST-150 R=600 PG | 4.38 | 155 | 740 | 1320 | 600 | 10 PCE |
| 1432827 | KRL-KST-200 R=600 PG | 5.21 | 205 | 790 | 1370 | 600 | 10 PCE |
| 1432828 | KRL-KST-300 R=600 PG | 6.97 | 305 | 890 | 1470 | 600 | 10 PCE |
| 1432829 | KRL-KST-400 R=600 PG | 8.9 | 405 | 990 | 1570 | 600 | 10 PCE |
| 1432830 | KRL-KST-500 R=600 PG | 10.97 | 505 | 1090 | 1670 | 600 | 10 PCE |
| 1432831 | KRL-KST-600 R=600 PG | 13.2 | 605 | 1190 | 1770 | 600 | 10 PCE |

PG Valmistettu standardin EN 10346 mukaisesti kuumasinkitystä teräksestä : C1-C2



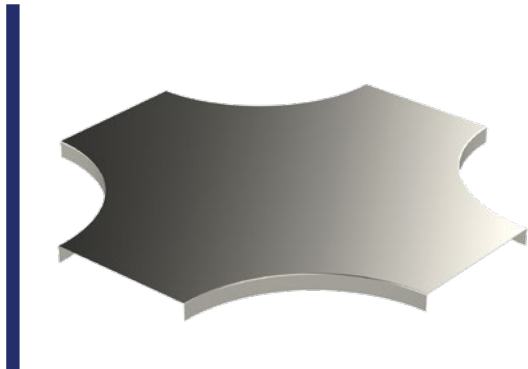
| SNRO | TUOTE x = varastotuote | PAINO kg / kpl | A mm | B mm | L mm | R mm | PAKKAUS |
|---------|---------------------------|-------------------|---------|---------|---------|---------|---------|
| 1433352 | KRL-KST-150 R=300 XPG | 2.08 | 155 | 455 | 750 | 300 | 10 PCE |
| 1433353 | KRL-KST-200 R=300 XPG | 2.57 | 205 | 505 | 800 | 300 | 10 PCE |
| 1433354 | KRL-KST-300 R=300 XPG | 3.68 | 305 | 605 | 900 | 300 | 10 PCE |
| 1433355 | KRL-KST-400 R=300 XPG | 4.95 | 405 | 705 | 1000 | 300 | 10 PCE |
| 1433356 | KRL-KST-500 R=300 XPG | 6.36 | 505 | 805 | 1100 | 300 | 10 PCE |
| 1433357 | KRL-KST-600 R=300 XPG | 7.93 | 605 | 905 | 1200 | 300 | 10 PCE |
| 1433362 | KRL-KST-150 R=600 XPG | 4.38 | 155 | 740 | 1320 | 600 | 10 PCE |
| 1433363 | KRL-KST-200 R=600 XPG | 5.21 | 205 | 790 | 1370 | 600 | 10 PCE |
| 1433364 | KRL-KST-300 R=600 XPG | 6.97 | 305 | 890 | 1470 | 600 | 10 PCE |
| 1433365 | KRL-KST-400 R=600 XPG | 8.9 | 405 | 990 | 1570 | 600 | 10 PCE |
| 1433366 | KRL-KST-500 R=600 XPG | 10.97 | 505 | 1090 | 1670 | 600 | 10 PCE |
| 1433367 | KRL-KST-600 R=600 XPG | 13.2 | 605 | 1190 | 1770 | 600 | 10 PCE |

XPG Valmistettu standardin EN 10346 mukaisesti pinnoitetusta teräksestä : C1-C4



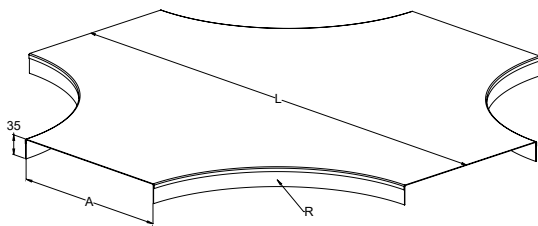
Suojakannta KRL-KST käytetään estämään lian ja pölyn pääsy kaapeleiden päälle. Suojakansi kiinnitetään tikashyllyyn ruuveilla.

X-kappaleen KSX kansi KRL-KSX suojaa kaapeleita kolhulta, lialta ja auringonvalolta sekä viimeistelee asennuksen tikashyllyissä KS20 K, KS20, KS60, KSE80, KS80 ja KS80 SP2.0. Kannen säde on R=300 mm.



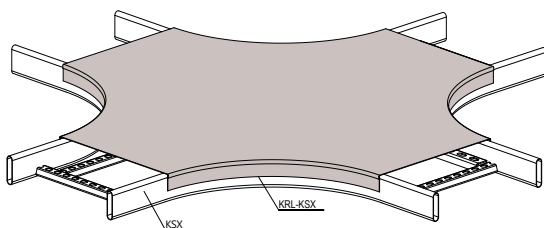
| SNRO | TUOTE x = varastotuote | PAINO kg / kpl | A mm | L mm | R mm | PAKKAUS |
|---------|---------------------------|-------------------|---------|---------|---------|---------|
| 1432912 | KRL-KSX-150 R=300 PG | 2.82 | 155 | 750 | 300 | 10 PCE |
| 1432837 | KRL-KSX-200 R=300 PG | 3.42 | 205 | 800 | 300 | 10 PCE |
| 1432838 | KRL-KSX-300 R=300 PG | 4.75 | 305 | 900 | 300 | 10 PCE |
| 1432839 | KRL-KSX-400 R=300 PG | 6.23 | 405 | 1000 | 300 | 10 PCE |
| 1432840 | KRL-KSX-500 R=300 PG | 7.87 | 505 | 1100 | 300 | 10 PCE |
| 1432841 | KRL-KSX-600 R=300 PG | 9.66 | 605 | 1200 | 300 | 10 PCE |

PG Valmistettu standardin EN 10346 mukaisesti kuumasinkitystä teräksestä : C1-C2



| SNRO | TUOTE x = varastotuote | PAINO kg / kpl | A mm | L mm | R mm | PAKKAUS |
|---------|---------------------------|-------------------|---------|---------|---------|---------|
| 1433378 | KRL-KSX-150 R=300 XPG | 2.82 | 155 | 750 | 300 | 10 PCE |
| 1433379 | KRL-KSX-200 R=300 XPG | 3.42 | 205 | 800 | 300 | 10 PCE |
| 1433380 | KRL-KSX-300 R=300 XPG | 4.75 | 305 | 900 | 300 | 10 PCE |
| 1433381 | KRL-KSX-400 R=300 XPG | 6.23 | 405 | 1000 | 300 | 10 PCE |
| 1433382 | KRL-KSX-500 R=300 XPG | 7.87 | 505 | 1100 | 300 | 10 PCE |
| 1433383 | KRL-KSX-600 R=300 XPG | 9.66 | 605 | 1200 | 300 | 10 PCE |

XPG Valmistettu standardin EN 10346 mukaisesti pinnoitetusta teräksestä : C1-C4



Suojakanta KRL-KSX käytetään estämään lian ja pölyn pääsy kaapeleiden päälle. Suojakansi kiinnitetään tikashyllyyn ruuveilla.

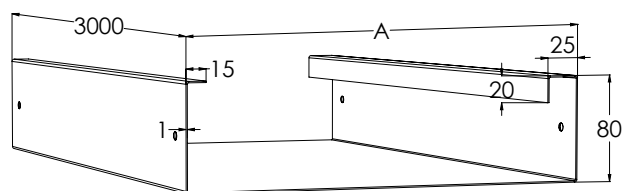


Ajankohtaiset ja kattavat tuotetiedot, mittaustulokset ja asennusesimerkit löydät verkkosivuiltamme: www.meka.eu

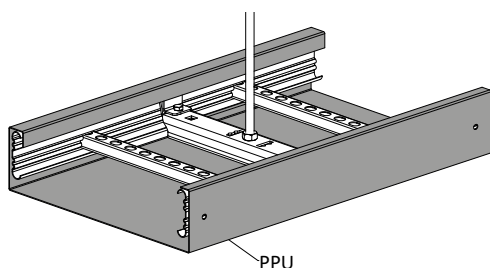
Pohjalevy PPU



Pohjalevy PPU antaa kaapeleille näkösuojaa ja suojaa kaapeleita alhaaltapäin tulevilta kolhuilta tikashyllyissä KS20 K, KS20, KS60, KSE80, KS80, KS80 ja SP2.0. Pohjalevy PPU asennetaan tikashyllyn ulkopuolelle.



Pohjalevy PPU peittää tikashyllyn sekä sivuilta että alta. Pohjalevyn kiinnitys varmistetaan ruuveilla.



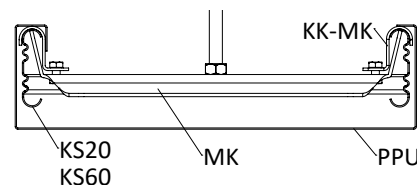
| SNRO | TUOTE x = varastotuote | PAINO kg / kpl | A mm | PAKKAUS |
|---------|---------------------------|-------------------|---------|---------------|
| 1432919 | PPU-150 L=3000 M | 8.72 | 158 | 1 PCE / 3 MTR |
| 1432892 | PPU-200 L=3000 M | 9.91 | 208 | 1 PCE / 3 MTR |
| 1432893 | PPU-300 L=3000 M | 12.27 | 308 | 1 PCE / 3 MTR |
| 1432894 | PPU-400 L=3000 M | 14.6 | 408 | 1 PCE / 3 MTR |
| 1432895 | PPU-500 L=3000 M | 16.96 | 508 | 1 PCE / 3 MTR |
| 1432896 | PPU-600 L=3000 M | 19.31 | 608 | 1 PCE / 3 MTR |

M Valkoinen RAL 9010 polyesterimaali : C1-C2

| SNRO | TUOTE x = varastotuote | PAINO kg / kpl | A mm | PAKKAUS |
|---------|---------------------------|-------------------|---------|---------------|
| 1432918 | PPU-150 L=3000 PG | 8.64 | 158 | 1 PCE / 3 MTR |
| 1432887 | PPU-200 L=3000 PG | 9.81 | 208 | 1 PCE / 3 MTR |
| 1432888 | PPU-300 L=3000 PG | 12.15 | 308 | 1 PCE / 3 MTR |
| 1432889 | PPU-400 L=3000 PG | 14.45 | 408 | 1 PCE / 3 MTR |
| 1432890 | PPU-500 L=3000 PG | 16.79 | 508 | 1 PCE / 3 MTR |
| 1432891 | PPU-600 L=3000 PG | 19.12 | 608 | 1 PCE / 3 MTR |

PG Valmistettu standardin EN 10346 mukaisesti kuumasinkitystä teräksestä : C1-C2

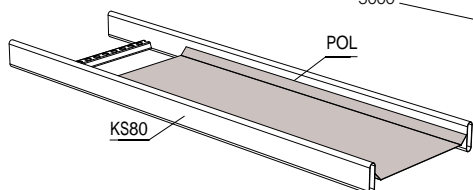
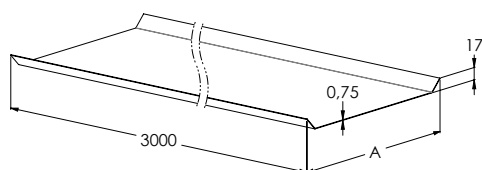
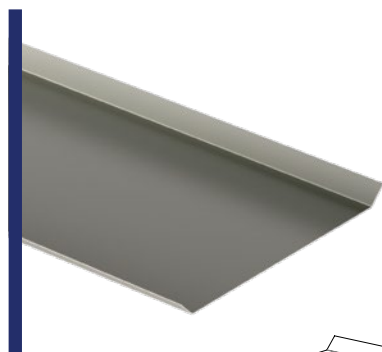
Pohjalevy PPU asennetaan myös kiinnikkeiden KK-MK päälle.



Pohjalevy POL



Pohjalevy POL antaa kaapeleille näkösuojaa ja suojaa kaapeleita alhaaltapäin tulevilta kolhuilta tikashyllyissä KS20 K, KS20, KS60, KS100, KS80, KS80 SP2.0, KSE80 ja KSF80. Pohjalevy POL asennetaan kaapelitilaan.



Pohjalevy POL sijoitetaan kaapelitilan pohjalle.

| SNRO | TUOTE x = varastotuote | PAINO kg / kpl | A mm | PAKKAUS |
|---------|---------------------------|-------------------|---------|---------------|
| 1449417 | POL-150 L=3000 PG | 2.25 | 118 | 1 PCE / 3 MTR |
| 1449412 | POL-200 L=3000 PG | 3.1 | 168 | 1 PCE / 3 MTR |
| 1449413 | POL-300 L=3000 PG | 4.82 | 268 | 1 PCE / 3 MTR |
| 1449414 | POL-400 L=3000 PG | 6.55 | 368 | 1 PCE / 3 MTR |
| 1449415 | POL-500 L=3000 PG | 8.26 | 468 | 1 PCE / 3 MTR |
| 1449416 | POL-600 L=3000 PG | 9.98 | 568 | 1 PCE / 3 MTR |

PG Valmistettu standardin EN 10346 mukaisesti kuumasinkitystä teräksestä : C1-C2

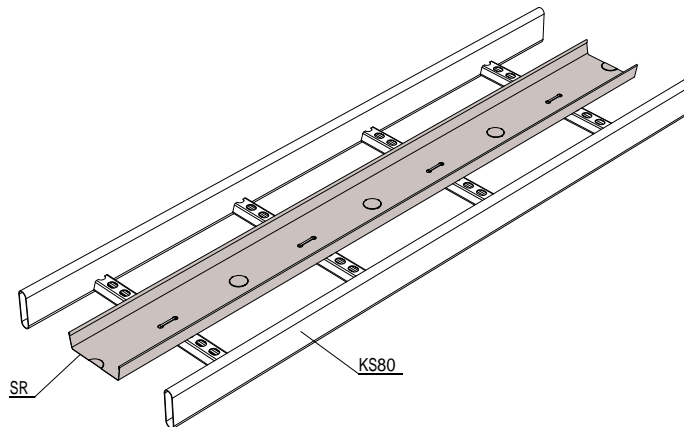
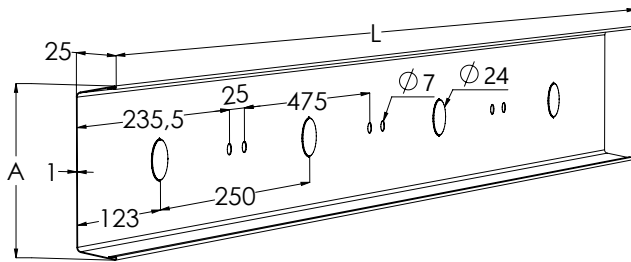
| SNRO | TUOTE x = varastotuote | PAINO kg / kpl | A mm | PAKKAUS |
|---------|---------------------------|-------------------|---------|---------------|
| 1433431 | POL-200 L=3000 XPG | 3.1 | 168 | 1 PCE / 3 MTR |
| 1433432 | POL-300 L=3000 XPG | 4.82 | 268 | 1 PCE / 3 MTR |
| 1433433 | POL-400 L=3000 XPG | 6.55 | 368 | 1 PCE / 3 MTR |
| 1433434 | POL-500 L=3000 XPG | 8.26 | 468 | 1 PCE / 3 MTR |
| 1433435 | POL-600 L=3000 XPG | 9.98 | 568 | 1 PCE / 3 MTR |

XPG Valmistettu standardin EN 10346 mukaisesti pinnoitetusta teräksestä : C1-C4

Telekourulla SR erotetaan heikko- ja vahvavirtakaapelit toisistaan tikas-, levy- ja lankahyllyillä.



Huom!
HST-tuotteen
ulkonäkö poikkeaa
PG-tuotteesta.



Telekourua SR käytetään, kun tarvitaan oma kaapeliura heikkovirtajohdoille. Telekouru SR kiinnitetään tikashyllyn välipieneen nippusiteellä tai poraruuvilla.

| SNRO | TUOTE x = varastotuote | PAINO kg / kpl | A mm | L mm | PAKKAUS |
|---------|---|-------------------|---------|---------|-----------------|
| 1449701 | SR-50 L=2000 PG | 0.77 | 50 | 2000 | 10 PCE / 20 MTR |
| 1449702 | SR-100 L=2000 PG | 1.13 | 100 | 2000 | 10 PCE / 20 MTR |
| 1449703 | SR-150 L=2000 PG | 1.53 | 150 | 2000 | 10 PCE / 20 MTR |
| PG | Valmistettu standardin EN 10346 mukaisesti kuumasinkitystä teräksestä : C1-C2 | | | | |

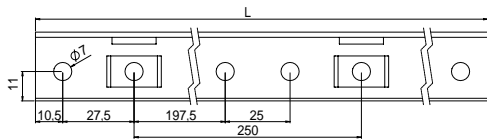
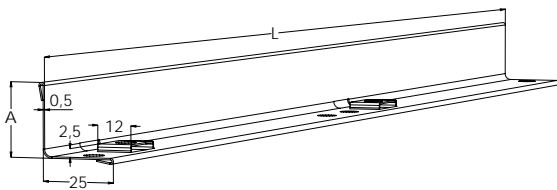
| SNRO | TUOTE x = varastotuote | PAINO kg / kpl | A mm | L mm | PAKKAUS |
|---------|---------------------------|-------------------|---------|---------|-----------------|
| 1433464 | SR-100 L=2000 XPG | 1.13 | 100 | 2000 | 10 PCE / 20 MTR |
| 1433463 | SR-50 L=2000 XPG | 0.77 | 50 | 2000 | 10 PCE / 20 MTR |
| 1433465 | SR-150 L=2000 XPG | 1.53 | 150 | 2000 | 10 PCE / 20 MTR |
| XPG | Teräs : C1-C4 | | | | |

| SNRO | TUOTE x = varastotuote | PAINO kg / kpl | A mm | L mm | PAKKAUS |
|---------|----------------------------|-------------------|---------|---------|-----------------|
| 1430402 | HST SR-50 L=2000 | 0.79 | 50 | 2000 | 10 PCE / 20 MTR |
| 1430403 | HST SR-100 L=2000 | 1.18 | 100 | 2000 | 10 PCE / 20 MTR |
| 1430404 | HST SR-150 L=2000 | 1.57 | 150 | 2000 | 10 PCE / 20 MTR |
| HST | Haponkestävä teräs : C1-CX | | | | |

Väliseinällä AP erotetaan kaapelit toisistaan tikas-, levy- ja lankahyllyissä.



Huom!
HST-tuotteen
ulkonäkö poikkeaa
PG- ja M-tuotteesta.

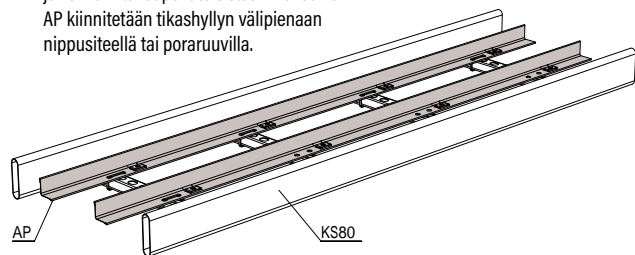


| SNRO | TUOTE x = varastotuote | PAINO kg / kpl | A mm | L mm | PAKKAUS |
|----------|--|-------------------|---------|---------|---------|
| 1461660 | AP-40 L=2750 M | 0.64 | 25 | 2750 | 10 PCE |
| 1432740 | AP-60 L=2000 M | 2.08 | 55 | 2000 | 10 PCE |
| M | Valkoinen RAL 9010 polyesterimaali : C1-C2 | | | | |

| SNRO | TUOTE x = varastotuote | PAINO kg / kpl | A mm | L mm | PAKKAUS |
|-----------|--|-------------------|---------|---------|---------|
| 1449718 | AP-40 L=1750 PG | 0.4 | 25 | 1750 | 10 PCE |
| 1449710 | x AP-40 L=2750 PG | 0.63 | 25 | 2750 | 10 PCE |
| 1432737 | AP-60 L=2000 PG | 2.06 | 55 | 2000 | 10 PCE |
| PG | Valmistettu standardin EN 10346 mukaisesti kuumasinkitystä teräksestä : C1-C2 | | | | |

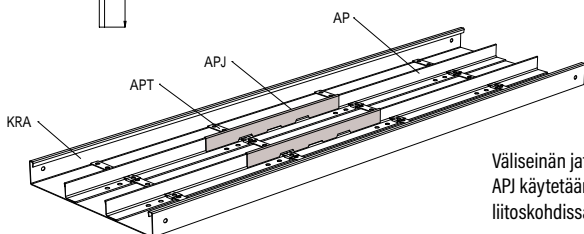
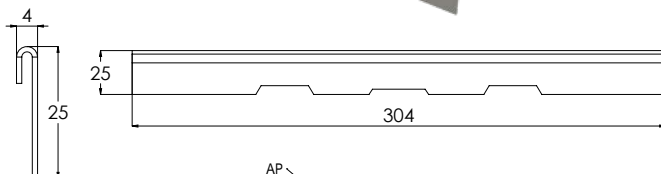
| SNRO | TUOTE x = varastotuote | PAINO kg / kpl | A mm | L mm | PAKKAUS |
|------------|----------------------------|-------------------|---------|---------|---------|
| 1430401 | HST AP-40 L=2000 | 0.58 | 25 | 2000 | 10 PCE |
| HST | Haponkestävä teräs : C1-CX | | | | |

Väliseinää AP käytetään erottamaan heikko- ja vahvavirtakaapelit toisistaan. Väliseinä AP kiinnitetään tikashyllyn välipieneen nippusiteellä tai poraruuvilla.



Jatkokappale APJ

Jatkokappaleella APJ tehdään jatko väliseinään AP.



Väliseinän jatkokappaleella APJ käytetään väliseinien AP liitoskohdissa.

| SNRO | TUOTE x = varastotuote | PAINO kg / kpl | PAKKAUS |
|----------|--|-------------------|---------|
| 1431681 | APJ-40 M | 0.079 | 10 PCE |
| M | Valkoinen RAL 9010 polyesterimaali : C1-C2 | | |

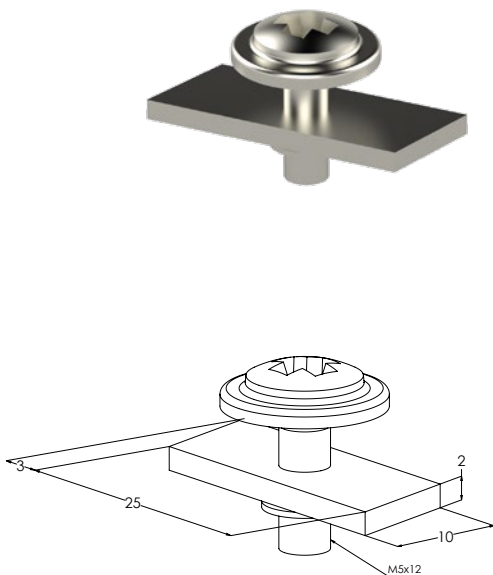
| SNRO | TUOTE x = varastotuote | PAINO kg / kpl | PAKKAUS |
|-----------|--|-------------------|---------|
| 1431680 | APJ-40 PG | 0.075 | 10 PCE |
| PG | Valmistettu standardin EN 10346 mukaisesti kuumasinkitystä teräksestä : C1-C2 | | |

| SNRO | TUOTE x = varastotuote | PAINO kg / kpl | PAKKAUS |
|------------|--|-------------------|---------|
| 1433466 | APJ-40 XPG | 0.075 | 10 PCE |
| XPG | Valmistettu standardin EN 10346 mukaisesti pinnoitetusta teräksestä : C1-C4 | | |

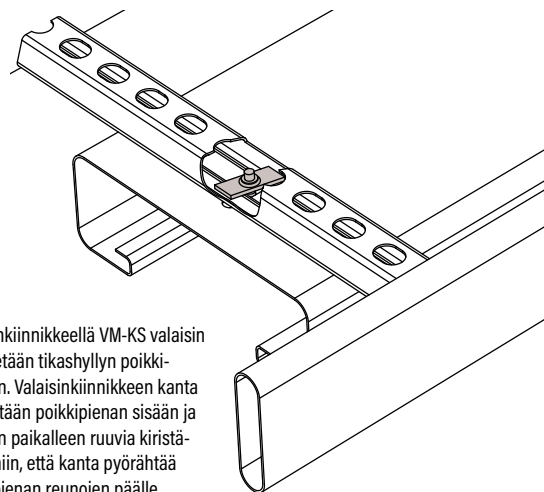
Valaisinkiinnike VM-KS PG



Valaisinkiinnikkeellä VM-KS kiinnitetään valaisimia poikkipienojen alapintaan tikashyllyissä KS20 K, KS20, KS60, KS80 ja KS80 SP2.0.



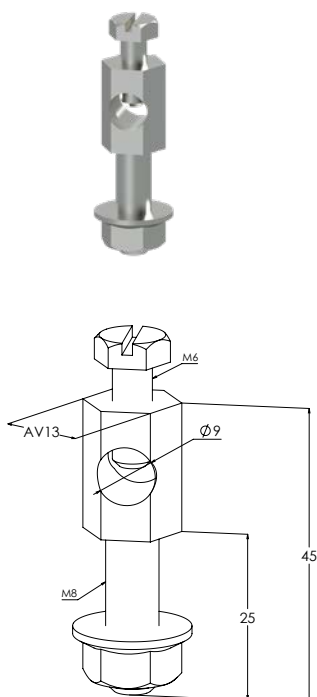
| SNRO | TUOTE | PAINO | KUORMA | PAKKAUS |
|---------|---|----------|---------|---------|
| | x = varastotuote | kg / kpl | max. kg | |
| 1432897 | x VM-KS PG | 0.005 | 40 | 100 PCE |
| PG | Valmistettu standardin EN 10346 mukaisesti kuumasinkitystä teräksestä : C1-C2 | | | |



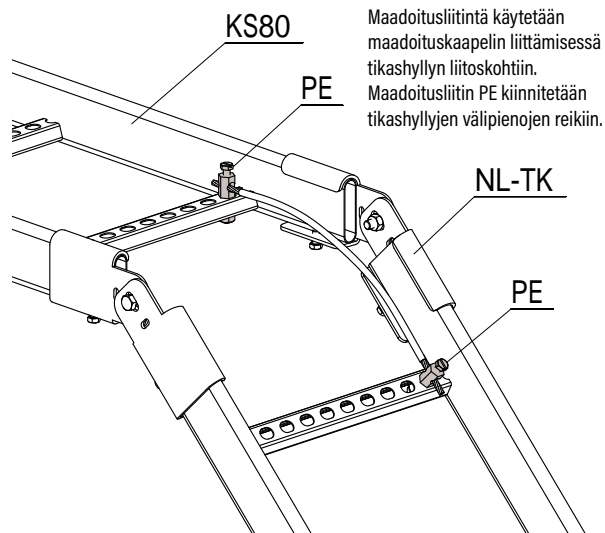
Valaisinkiinnikkeellä VM-KS valaisin kiinnitetään tikashyllyn poikkipienaan. Valaisinkiinnikkeen kanta työnnetään poikkipienan sisään ja lukitaan paikalleen ruuvia kiristämällä niin, että kanta pyörii poikkipienan reunojen päälle.

Maadoitusliitin PE HDG

Maadoitusliittimellä PE tehdään maadoitus tikas-, levy- ja lankahyllyille.



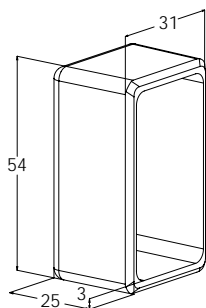
| SNRO | TUOTE | PAINO | PAKKAUS |
|---------|-----------------------------------|----------|---------|
| | x = varastotuote | kg / kpl | |
| 1449799 | x PE HDG | 0.033 | 10 PCE |
| HDG | HDG pinnoite tai vastaava : C1-C4 | | |



Maadoitusliitintä käytetään maadoituskabelin liittämiseen tikashyllyn liitoskohtiin. Maadoitusliitin PE kiinnitetään tikashyllyjen välipienojen reikiin.

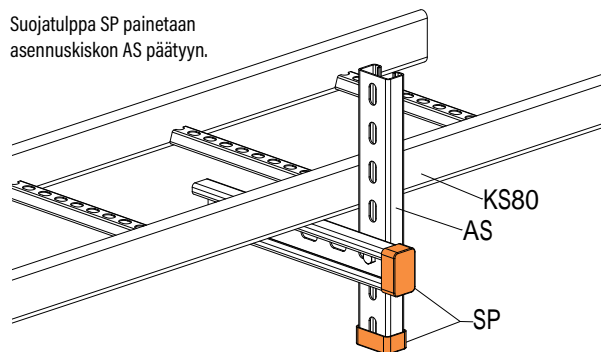
Suojatulppa SP

Suojatulpalla SP suojataan päädyt asennuskiskoista AS ja ASR-L sekä kattokannakkeista HK1, HK2 ja TP2-L.



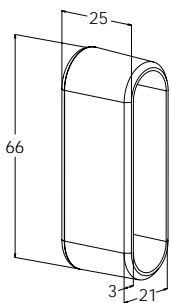
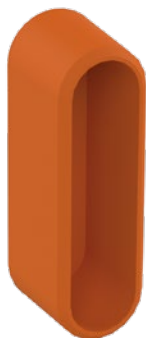
| SNRO | TUOTE | PAINO | PAKKAUS |
|---------|------------------|----------|---------|
| | x = varastotuote | kg / kpl | |
| 1449672 | x SP | 0.01 | 10 PCE |

Suojatulppa SP painetaan asennuskiskon AS pätyyn.



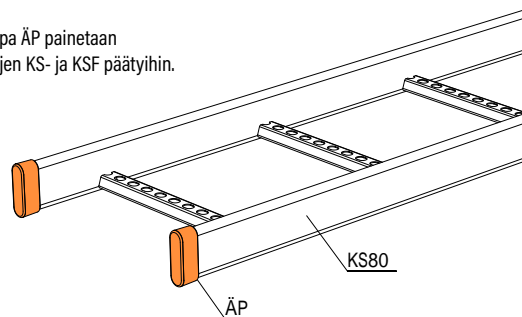
Suojatulppa ÄP

Suojatulpalla ÄP suojataan päädyt tikashyllyistä KS20 K, KS20, KS60, KS80, KS80 SP2.0 ja KSF80.



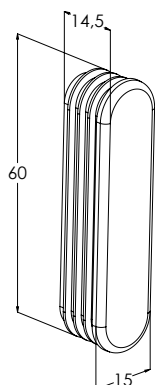
| SNRO | TUOTE | PAINO | PAKKAUS |
|---------|------------------|----------|---------|
| | x = varastotuote | kg / kpl | |
| 1449681 | x ÄP | 0.009 | 10 PCE |

Suojatulppa ÄP painetaan tikashyllyjen KS- ja KSF pätyihin.



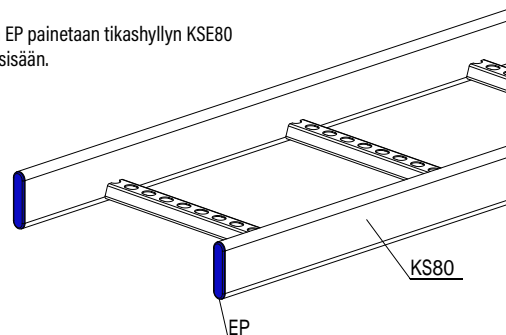
Suojatulppa EP

Suojatulpalla EP suojataan päädyt hygieenisesti KSE80 elintarviketikashyllyistä ja kulmakappaleista.



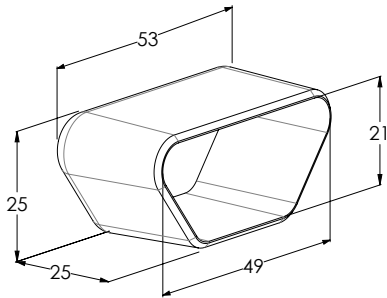
| SNRO | TUOTE | PAINO | PAKKAUS |
|---------|------------------|----------|---------|
| | x = varastotuote | kg / kpl | |
| 1449717 | EP | 0.005 | 10 PCE |

Suojatulppa EP painetaan tikashyllyn KSE80 sivuputken sisään.



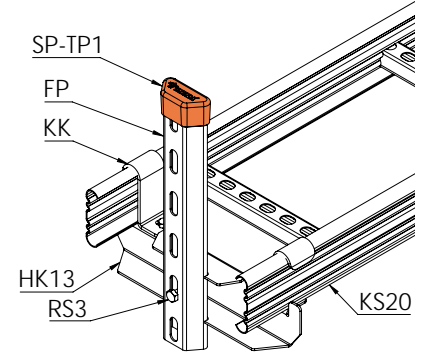
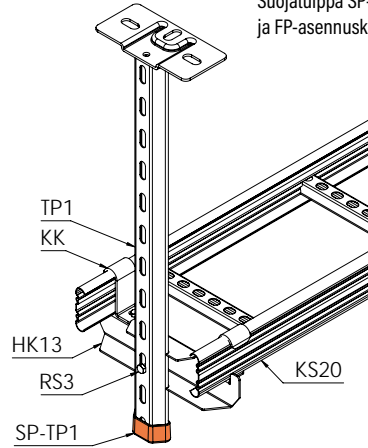
Suojatulppa SP-TP1

Suojatulpalla SP-TP1 suojataan päädyt asennuskiskoista FP sekä kattokannakkeista TP1.



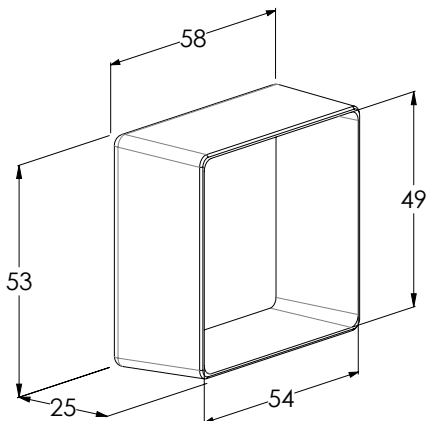
| SNRO | TUOTE | PAINO | PAKKAUS |
|---------|------------------|----------|---------|
| | x = varastotuote | kg / kpl | |
| 1449726 | x SP-TP1 | 0.006 | 10 PCE |

Suojatulppa SP-TP1 painetaan TP1-kattokannakkeen ja FP-asennuskiskon pätyyn.



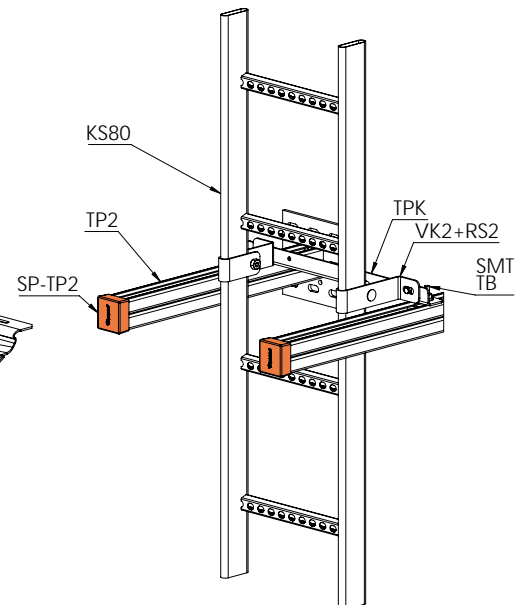
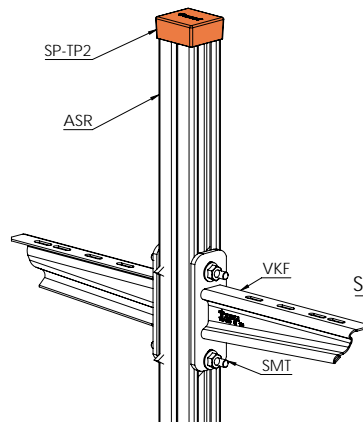
Suojatulppa SP-TP2

Suojatulpalla SP-TP2 suojataan päädyt asennuskiskoista ASR sekä kattokannakkeista TP2.



| SNRO | TUOTE | PAINO | PAKKAUS |
|---------|------------------|----------|---------|
| | x = varastotuote | kg / kpl | |
| 1449727 | x SP-TP2 | 0.012 | 10 PCE |

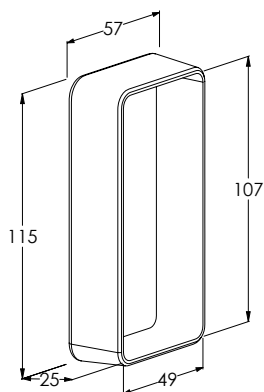
Suojatulppa SP-TP2 painetaan asennuskiskon ASR ja kattokannakkeen TP2 pätyyn.



Suojatulppa SP-TP2-P



Suojatulpalla SP-TP2-P suojataan päädyt asennuskiskoista ASR-P sekä kattokannakkeista TP2-P.



| SNRO | TUOTE x = varastotuote | PAINO kg / kpl | PAKKAUS |
|---------|---------------------------|-------------------|---------|
| 1449728 | x SP-TP2-P | 0.03 | 10 PCE |

Korjausmaali SPRAY

Korjausmaali paikallisiin pinnan korjauksiin.



| SNRO | TUOTE x = varastotuote | PAINO kg / kpl | PAKKAUS |
|---------|---------------------------|-------------------|---------|
| 1449709 | x MEKA SPRAY ZN | 0.38 | 12 PCE |
| 1431809 | x MEKA SPRAY RAL9010 | 0.4 | 12 PCE |

Kierretanko GT



Kierretankoja käytetään katto- ja porttikannatuksissa, sekä palonkestävissä asennuksissa seinäkannattimien kärkitukena. GT-kierretankoja on saatavilla ilmastorasitusluokkiin C1-CX.

| SNRO | TUOTE x = varastotuote | PAINO kg / kpl | L mm | KUORMA max. kg | PAKKAUS |
|---------|---------------------------|-------------------|---------|-------------------|-----------------|
| 1459420 | GT-6 L=1000 EG | 0.15 | 1000 | 270 | 20 PCE / 20 MTR |
| 1449650 | x GT-10 L=2000 EG | 0.98 | 2000 | 600 | 20 PCE / 40 MTR |
| 1449651 | GT-16 L=2000 EG | 2.5 | 2000 | 1000 | 10 PCE / 20 MTR |

EG Valmistuksen jälkeen sähkösinkitty standardin EN ISO 4042 mukaisesti : C1-C2

| SNRO | TUOTE x = varastotuote | PAINO kg / kpl | L mm | KUORMA max. kg | PAKKAUS |
|---------|---------------------------|-------------------|---------|-------------------|-----------------|
| 1449160 | x GT-10 L=2000 HDG | 0.98 | 2000 | 600 | 20 PCE / 40 MTR |
| 1449161 | GT-16 L=2000 HDG | 2.5 | 2000 | 1000 | 10 PCE / 20 MTR |

HDG HDG pinnoite tai vastaava : C1-C4

| SNRO | TUOTE x = varastotuote | PAINO kg / kpl | L mm | KUORMA max. kg | PAKKAUS |
|---------|---------------------------|-------------------|---------|-------------------|-----------------|
| 1430420 | HST GT-10 L=2000 | 1 | 2000 | 600 | 20 PCE / 40 MTR |
| 1430421 | HST GT-16 L=2000 | 2.63 | 2000 | 1000 | 10 PCE / 20 MTR |

HST Valmistettu standardin EN 10088 mukaisesta haponkestävästä teräksestä : C1-CX



Suojaputki kierretangolle SS

Valkoisella muovisella suojaputkella SS peitetään kierretangot GT paremmin ympäristöön sopivaksi.



| SNRO | TUOTE x = varastotuote | PAINO kg / kpl | PAKKAUS |
|-----------------|---------------------------|-------------------|-----------------|
| 1431800 | x SS-10 | 3.16 | 1 PCE / 100 MTR |
| 1431801 | SS-16 | 6.18 | 1 PCE / 100 MTR |
| Valkoinen muovi | | | |

Ruuvisarja RS



Sisältää ruuvin ja mutterin.



| SNRO | TUOTE x = varastotuote | KOKO | PAINO kg / kpl | PAKKAUS |
|---------|--|-------|-------------------|---------|
| 1449122 | x RS TKU M | M5x10 | 0.01 | 10 PCE |
| M | Valkoinen RAL 9010 polyesterimaali : C1-C2 | | | |

| SNRO | TUOTE x = varastotuote | KOKO | PAINO kg / kpl | PAKKAUS |
|---------|--|--------|-------------------|---------|
| 1448720 | x RS 4 EG | M6x20 | 0.01 | 10 PCE |
| 1449108 | x RS MEK J 10 EG | M5x10 | 0.01 | 10 PCE |
| 1449114 | x RS MEK VM EG | M5x12 | 0.01 | 100 PCE |
| 1449123 | RS SK EG | M8x20 | 0.03 | 10 PCE |
| 1449124 | x RS MEK SK EG | M5x16 | 0.03 | 10 PCE |
| 1431735 | x RS K EG | M8x25 | 0.02 | 10 PCE |
| 1431731 | RS PSF EG | M8x35 | 0.02 | 10 PCE |
| 1431734 | x RS SVK EG | M10x16 | 0.03 | 10 PCE |
| 1470352 | x RS 5 EG | M6x12 | 0.01 | 10 PCE |
| EG | Valmistuksen jälkeen sähkösinkitty standardin EN ISO 4042 mukaisesti : C1-C2 | | | |

| SNRO | TUOTE x = varastotuote | KOKO | PAINO kg / kpl | PAKKAUS |
|---------|-----------------------------------|--------|-------------------|---------|
| 1448721 | RS 4 HDG | M6x20 | 0.01 | 10 PCE |
| 1449697 | x RS 1 HDG | M6x16 | 0.01 | 10 PCE |
| 1449698 | x RS 2 HDG | M8x40 | 0.02 | 10 PCE |
| 1449699 | x RS 3 HDG | M8x70 | 0.03 | 10 PCE |
| 1449112 | x RS VK2 HDG | M8x30 | 0.02 | 10 PCE |
| 1449113 | RS SMT HDG | M10x40 | 0.04 | 10 PCE |
| 1449115 | x RS KSF HDG | M10x30 | 0.04 | 10 PCE |
| 1449125 | RS KAP HDG | M6x30 | 0.01 | 10 PCE |
| 1449127 | x RS 12 HDG | M8x120 | 0.06 | 10 PCE |
| 1449111 | x RS SSU HDG | M8x80 | 0.04 | 10 PCE |
| 1470353 | x RS 5 HDG | M6x12 | 0.01 | 10 PCE |
| HDG | HDG pinnoite tai vastaava : C1-C4 | | | |

| SNRO | TUOTE x = varastotuote | KOKO | PAINO kg / kpl | PAKKAUS |
|---------|---|--------|-------------------|---------|
| 1430428 | x HST RS 1 | M6x12 | 0.01 | 10 PCE |
| 1430429 | x HST RS 2 | M8x40 | 0.02 | 10 PCE |
| 1430430 | x HST RS 3 | M8x70 | 0.03 | 10 PCE |
| 1430431 | HST RS SSU | M8x80 | 0.04 | 10 PCE |
| 1430432 | HST RS VK2 | M8x30 | 0.02 | 10 PCE |
| 1430433 | x HST RS SMT | M10x40 | 0.04 | 10 PCE |
| 1430438 | HST RS KSF | M10x30 | 0.04 | 10 PCE |
| 1448722 | x RS 4 HST | M6x20 | 0.01 | 10 PCE |
| 1470354 | x RS 5 HST | M6x12 | 0.01 | 10 PCE |
| HST | Valmistettu standardin EN 10088 mukaisesta haponkestävästä teräksestä : C1-CX | | | |

Mutteri MU



| SNRO | TUOTE x = varastotuote | PAINO kg / kpl | PAKKAUS |
|----------|--|-------------------|---------|
| 1431740 | MU M10 M | 0.01 | 100 PCE |
| 1431741 | MU M16 M | 0.02 | 100 PCE |
| M | Valkoinen RAL 9010 polyesterimaali : C1-C2 | | |

| SNRO | TUOTE x = varastotuote | PAINO kg / kpl | PAKKAUS |
|------------|-----------------------------------|-------------------|---------|
| 1449166 | MU M10 HDG | 0.01 | 100 PCE |
| 1449167 | MU M16 HDG | 0.02 | 100 PCE |
| HDG | HDG pinnoite tai vastaava : C1-C4 | | |

| SNRO | TUOTE x = varastotuote | PAINO kg / kpl | PAKKAUS |
|-----------|--|-------------------|---------|
| 1449991 | MU M8 EG | 0.015 | 200 PCE |
| 1449992 | MU M10 EG | 0.01 | 50 PCE |
| 1449993 | MU M16 EG | 0.02 | 50 PCE |
| EG | Valmistuksen jälkeen sähkösinkitty standardin EN ISO 4042 mukaisesti : C1-C2 | | |

| SNRO | TUOTE x = varastotuote | PAINO kg / kpl | PAKKAUS |
|------------|---|-------------------|---------|
| 1430436 | x HST MU M10 | 0.01 | 200 PCE |
| 1430437 | HST MU M16 | 0.02 | 50 PCE |
| HST | Valmistettu standardin EN 10088 mukaisesta haponkestävästä teräksestä : C1-CX | | |

Jatkomutteri JM



| SNRO | TUOTE x = varastotuote | PAINO kg / kpl | PAKKAUS |
|----------|--|-------------------|---------|
| 1431746 | JM M10 M | 0.05 | 50 PCE |
| 1431747 | JM M16 M | 0.12 | 100 PCE |
| M | Valkoinen RAL 9010 polyesterimaali : C1-C2 | | |

| SNRO | TUOTE x = varastotuote | PAINO kg / kpl | PAKKAUS |
|-----------|--|-------------------|---------|
| 1449704 | JM M10 EG | 0.05 | 50 PCE |
| 1449705 | JM M16 EG | 0.12 | 100 PCE |
| EG | Valmistuksen jälkeen sähkösinkitty standardin EN ISO 4042 mukaisesti : C1-C2 | | |

| SNRO | TUOTE x = varastotuote | PAINO kg / kpl | PAKKAUS |
|------------|---|-------------------|---------|
| 1430434 | x HST JM M10 | 0.05 | 100 PCE |
| 1430435 | HST JM M16 | 0.12 | 50 PCE |
| HST | Valmistettu standardin EN 10088 mukaisesta haponkestävästä teräksestä : C1-CX | | |

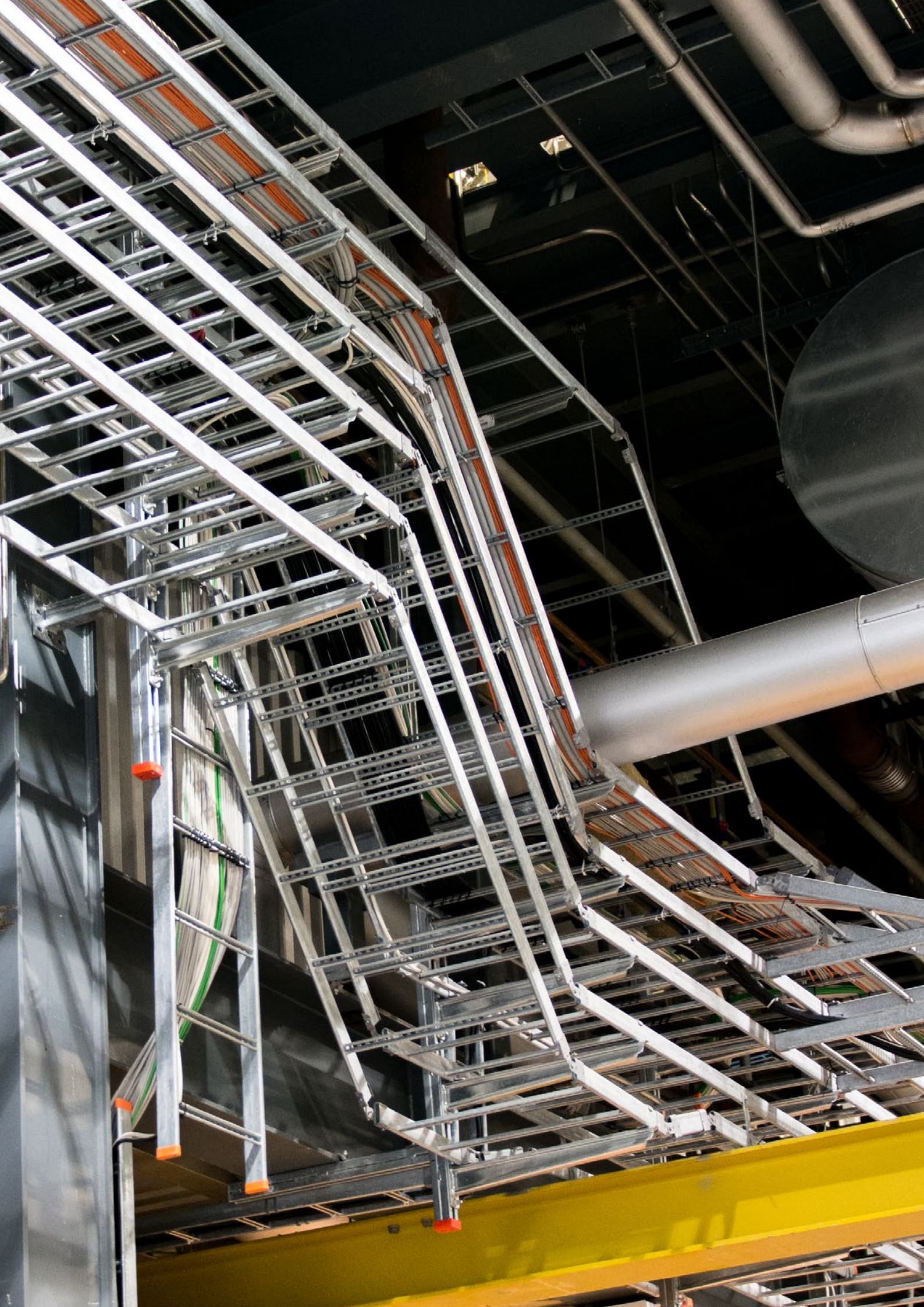
Aluslevy AL



| SNRO | TUOTE x = varastotuote | PAINO kg / kpl | PAKKAUS |
|-----------|--|-------------------|----------------|
| 1342088 | AL M6 EG | 0.001 | 200 PCE / 1 BG |
| 1342091 | AL M8 EG | 0.002 | 200 PCE / 1 BG |
| 1342094 | AL M10 EG | 0.004 | 50 PCE / 1 BG |
| 1342097 | AL M16 EG | 0.011 | 50 PCE / 1 BG |
| EG | Valmistuksen jälkeen sähkösinkitty standardin EN ISO 2081 mukaisesti : C1-C2 | | |

| SNRO | TUOTE x = varastotuote | PAINO kg / kpl | PAKKAUS |
|------------|--|-------------------|----------------|
| 1342089 | AL M6 HDG | 0.001 | 200 PCE / 1 BG |
| 1342095 | AL M10 HDG | 0.004 | 100 PCE / 1 BG |
| 1342098 | AL M16 HDG | 0.011 | 100 PCE / 1 BG |
| HDG | Valmistuksen jälkeen upottamalla kuumasinkitty standardin EN ISO 1461 mukaisesti : C1-C4 | | |

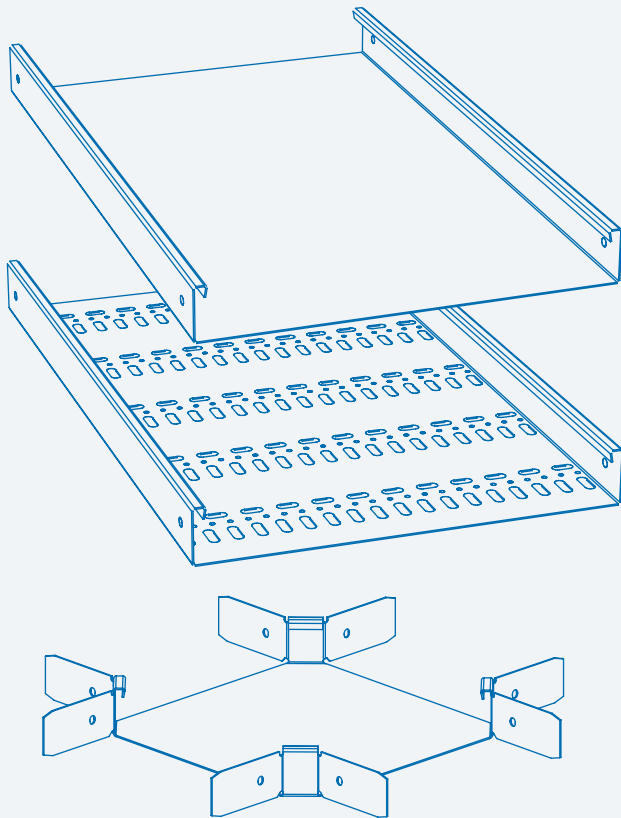
| SNRO | TUOTE x = varastotuote | PAINO kg / kpl | PAKKAUS |
|------------|---|-------------------|----------------|
| 1342090 | HST AL M6 | 0.001 | 200 PCE / 1 BG |
| 1342096 | HST AL M10 | 0.004 | 200 PCE / 1 BG |
| 1342099 | HST AL M16 | 0.011 | 50 PCE / 1 BG |
| HST | Valmistettu standardin EN 10088 mukaisesta haponkestävästä teräksestä : C1-CX | | |





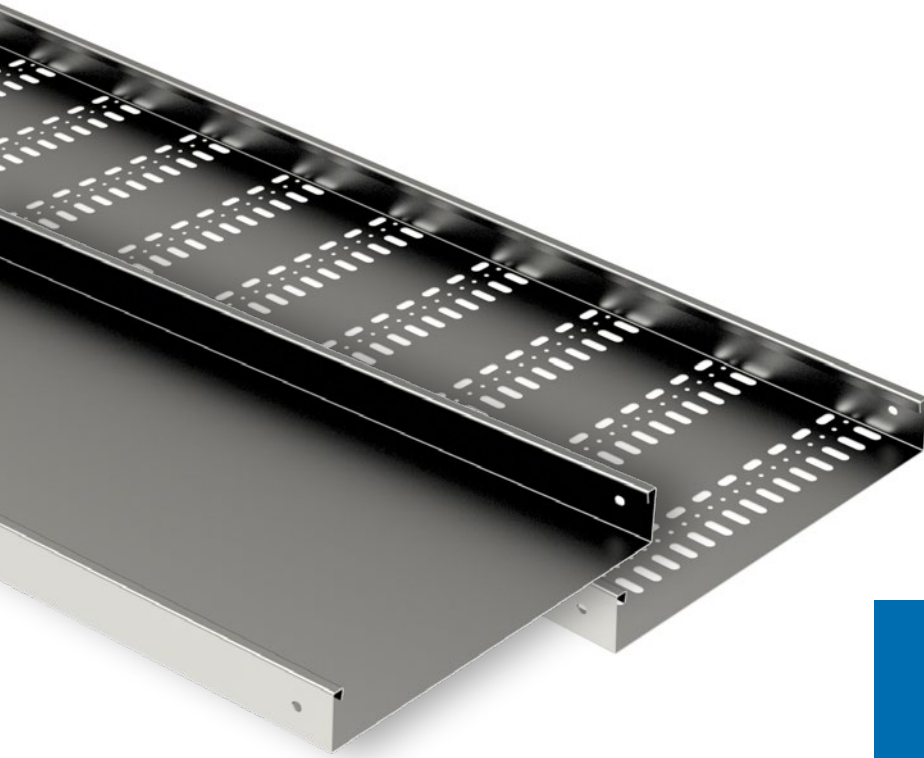


Kaapelitiejärjestelmät



Levyhyllyt

2023



Sopii toimisto- ja liiketiloihin.



Kaapelit jäävät siististi piiloon levyhylylle.

Levyhylyt

KRA M

Umpipohjainen valkoinen levyhyly
95 kg/m (2 metrin kannakevälillä)

Tyypillisiä käyttökohteita ovat toimisto- ja liikerakennukset, koulut, sairaalat ja kauppakeskukset. Asennetaan tiloihin, joissa kaapelihylly jää näkyviin, mutta kaapeleiden ei haluta näkyvän. Valmistettu kuumasinkitystä valkoiseksi maalattusta teräslevystä. Maalattu levyhyly toimitetaan muovikalvoilla suojattuna.

KRA PG

Umpipohjainen levyhyly
95 kg/m (2 metrin kannakevälillä)

Tyypillisiä käyttökohteita ovat toimisto- ja liikerakennukset, koulut, sairaalat ja kauppakeskukset. Valmistettu kuumasinkitystä teräslevystä, jonka sinkityksen vahvuus on 20 µm. Asennetaan tiloihin, joissa kaapelihylly jää näkyviin, mutta kaapeleiden ei haluta näkyvän.

Levyhylyjä valmistetaan 40 ja 60 mm reunakorkeudella ja 100–600 mm leveänä. Vakiopituus on 3 metriä.

Levyhylyt ja asennusosat saatavilla erikoistilauksesta myös 90 ja 110 mm reunankorkeudella

KRB M

Rei'itetty valkoinen levyhyly
95 kg/m (2 metrin kannakevälillä)

Rei'itys tehostaa ilman vaihtuvuutta ja viilentää kaapeleita hyllyllä. Tyypillisiä käyttökohteita ovat toimisto- ja liikerakennukset, koulut, sairaalat ja kauppakeskukset. Tilat, joissa viimeistelty asennusjälki on tärkeä ja maalattu pinta luo viimeistellyn jäljen. Valmistettu kuumasinkitystä valkoiseksi maalattusta teräslevystä. Maalattu levyhyly toimitetaan muovikalvoilla suojattuna.

KRB PG

Rei'itetty levyhyly
95 kg/m (2 metrin kannakevälillä)

Rei'itys tehostaa ilman vaihtuvuutta ja viilentää kaapeleita hyllyllä. Tyypillisiä käyttökohteita ovat toimisto- ja liikerakennukset, koulut, sairaalat ja kauppakeskukset. Valmistettu kuumasinkitystä teräslevystä, jonka sinkityksen vahvuus on 20 µm.

MEKA® levyhylyjen kuormitettavuus on testattu standardin IEC 61537 testatyyppiin 3 mukaisesti.





Sisällysluettelo

Levyhyllyt

| | | | | | |
|---|------|--------------------------------|------|--|------|
| Palonkestävät tuotteet | 2-4 | Keskikannake RMK 16 | 2-19 | Asennuslevy RDP-O | 2-30 |
| Potentiaalintasaus. | 2-5 | Seinäkannake RVK | 2-20 | Väliseinä AP | 2-31 |
| KR-järjestelmä | 2-6 | Seinäkannake SVK | 2-21 | Jatkokappale APJ | 2-31 |
| Levyhylly KRA | 2-8 | Seinäkannake YPK | 2-22 | Väliseinän tuki APT | 2-32 |
| Levyhylly KRB | 2-9 | Seinäkannake K | 2-23 | Kansi KRL | 2-32 |
| Levyhyllysten kuormitettavuus | 2-10 | Päätykappale P KRA | 2-24 | Kansi KRL-RS90. | 2-33 |
| Valaisinkisko KRV | 2-11 | Päätykiinnike RÄF. | 2-25 | Kansi KRL-RT | 2-34 |
| Asennuslevy KRC | 2-11 | Jatkokappale KRC J. | 2-25 | Korjausmaali SPRAY | 2-35 |
| Kulmakappale RS90 | 2-12 | Jatkokappale RSS | 2-26 | Kierretanko GT. | 2-35 |
| Kulmakappale SRS | 2-13 | Nivelliitos RVS | 2-27 | Suojaputki kierretangolle SS | 2-35 |
| T-kappale RT. | 2-14 | Kavennuskappale RAK. | 2-28 | Ruuvisarja RS | 2-36 |
| T-kappale TKU. | 2-15 | Kattokiinnike RTF-10 | 2-29 | Mutteri MU | 2-36 |
| X-kappale RX. | 2-16 | Kattokiinnike RTF-16 | 2-29 | Jatkomutteri JM | 2-37 |
| Porttikannake PRT | 2-17 | Kattokiinnike RTF-Z. | 2-29 | Aluslevy AL. | 2-37 |
| Keskikannake RMK 10 | 2-18 | Asennuslevy RDP | 2-30 | | |

Palonkestävät tuotteet

Paloluokka E90



Levyhylljen palonkestävyys

| TUOTE | KANNAKEVÄLI max (m) | LEVEYS max (mm) | KUORMITUS max (kg/m) |
|-------|------------------------|--------------------|-------------------------|
| KRA | 1,5 | 500 | 10 |

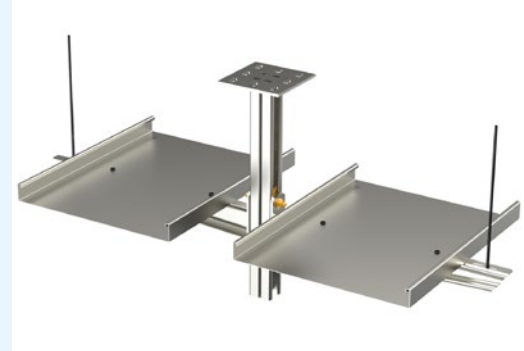
Kaikki pituudet ja pintakäsittelyt 500 mm leveyteen asti.

Asennusosien palonkestävyys

| TYYPPI | TUOTTEET | |
|------------------|---|--|
| Asennuskiskot | AS, AS-WALL, FP, PS | Kaikki tuotteet. Asennuskiskot AS ja AS-WALL on kiinnitettävä seinään. Asennuskiskoja FP ja PS voidaan käyttää kannakointiin. Asennuskiskojen kanssa käytettävä paloluokiteltuja kiinnitystarvikkeita. |
| Jatkokappaleet | RSS | Suurin sallittu leveys 500 mm. |
| Kannet | KRL, KRL-RS90, KRL-RT | Suurin sallittu leveys 500 mm. |
| Kattokannakkeet | TP1, TP2, TP2-L, TP2-P | Kaikki tuotteet. Kattokannakkeiden kanssa on käytettävä paloluokiteltuja kiinnitystarvikkeita. |
| Kattokiinnikkeet | PF, RTF-10, RTF-16, RTF-S, RTF-Z | Kaikki tuotteet. Kattokiinnikkeiden kanssa on käytettävä paloluokiteltuja kiinnitystarvikkeita. |
| Keskikannakkeet | RMK | Leveydet 200 - 500 mm. RMK kiinnitetään kahdella kierretangolla kattoon. |
| Kiinnike | PSF | Kaikki tuotteet. |
| Kierretangot | GT-6, GT-10, GT-16 | Kaikki tuotteet. GT-6 -kierretankoa saa käyttää vain kärkikiinnitykseen, ei kannakointiin. Kierretankojen kanssa käytettävä paloluokiteltuja kiinnitystarvikkeita. |
| Kulmakappaleet | RS90 | Suurin sallittu leveys 500 mm. Kulmakappaleet on tuettava enintään 300 mm etäisyydeltä kummastakin liitoskohdasta. |
| Mutterit | MU 6, MU 10, MU 16 | Kaikki tuotteet. MU 6 -mutteria saa käyttää vain kärkikiinnityksessä, ei kannakoinnissa. |
| Porttikannakkeet | MK, TPK, PRT | Porttikannakkeet on kiinnitettävä kattoon kahdella kierretangolla. |
| Päätykappaleet | P-KRA | Suurin sallittu leveys 500 mm. |
| Ruuvisarjat | RS1, RS2, RS3, RS4, RS KSF, RS SSU, RS VK2, RS MEK J 10 | Kaikki tuotteet. |
| Seinäkannakkeet | VK, VKF, VKZ, VKZ-N | Suurimmat sallitut leveydet ilman kärkikiinnitystä ovat VKF 600 mm ja VK 500 mm. Kärkikiinnitystä varten kannakkeen on oltava yhtä kokoa leveämpi kuin levyhyllyn. VKZ ja VKZ-N on aina tuettava kierratangolla kannakkeen kärjestä kattoon. VK ja VKF voidaan kiinnittää paloluokitelluilla kiinnitystarvikkeilla suoraan seinään, jolloin kärkikiinnitystä ei tarvita. |
| Suunnikasmutteri | SMT | Kaikki tuotteet. |
| T-kappaleet | RT | Suurin sallittu leveys 500 mm. T-kappaleet on tuettava enintään 300 mm etäisyydeltä kustakin liitoskohdasta. |
| Väliseinät | AP, SR | Kaikki tuotteet. |



Kärkikiinnitys E90

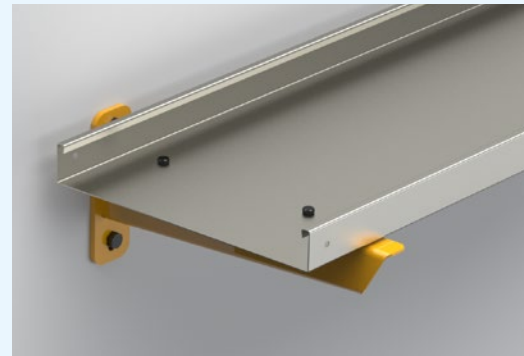


Kärkikiinnitys on pakollinen palonkestävissä asennuksissa, jos seinäkannake VK tai VKF kiinnitetään ankkurikiskomutterilla SMT ankkurikiskoon AS. Kärkikiinnityksessä vaaditaan yhtä kokoa leveämpi kannake kuin levyhyllly, jotta reunimmaiseen reikään voidaan kiinnittää kierretanko M6.

Kärkikiinnitystä ei tarvita, jos seinäkannakkeet VK tai VKF kiinnitetään läpipultilla toisiinsa kattokannakkeen TP2 läpi.



Seinäkannatus E90



Kärkikiinnitystä ei tarvita palonkestävässä asennuksessa, jos seinäkannakkeet VK ja VKF kiinnitetään suoraan seinään paloluokitelluilla kiinnitystarvikkeilla.

Potentiaalintasaus

IEC 61537



Porttikannatus E90



Paloluokan E90 mukaisessa porttikannatuksessa keskikannake RMK asennetaan kahta kierretankoa käyttäen. Kierretanko GT-10 kiinnitetään keskikannakkeeseen kahdella MU M10 -mutterilla.

RMK-40-100:lla ja RMK-60-100:lla voidaan toteuttaa vain paloluokan E60 mukainen asennus kiinnittämällä se yhdellä kierretangolla GT-10. Tällöin kannakeväli on max. 1.25 m ja kuormitus max. 5 kg/m.



Kulman asennus E90

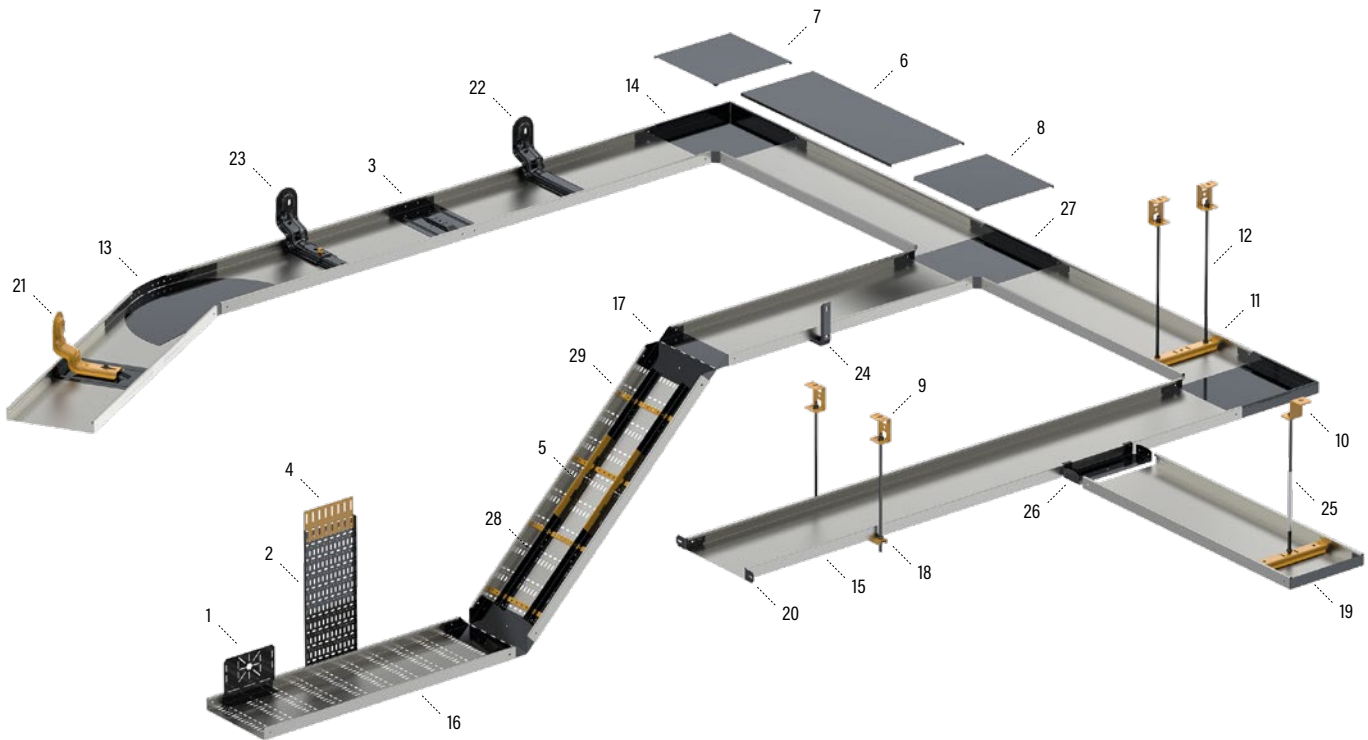


Palonkestävässä kulman asennuksessa kulmakappale RS90 on tuettava enintään 300 mm etäisyydeltä kummastakin liitoskohdasta. Kannatus voidaan tehdä porttikannakkeella PRT. Porttikannake PRT kiinnitetään kahdella kierretangolla kattoon.

| TUOTE | IMPEDANSSI mΩ/m |
|--------------|--------------------|
| KRA-100 M/PG | ≤0,86 |
| KRA-200 M/PG | ≤0,86 |
| KRA-300 M/PG | ≤0,30 |
| KRA-400 M/PG | ≤0,30 |
| KRA-500 M/PG | ≤0,14 |
| KRA-600 M/PG | ≤0,14 |
| KRB-300 M/PG | ≤0,38 |
| KRB-400 M/PG | ≤0,38 |
| KRB-500 M/PG | ≤0,38 |
| KRB-600 M/PG | ≤0,38 |
| KRC-100 M/PG | ≤1,54 |
| KRC-150 M/PG | ≤1,10 |
| KRC-200 M/PG | ≤0,70 |
| KRC-250 M/PG | ≤0,70 |
| KRC-300 M/PG | ≤0,70 |
| KRC-400 M/PG | ≤0,70 |

| TUOTE + JATKOKAPPALE mitattu 50 mm jatkokappaleesta | IMPEDANSSI mΩ |
|--|------------------|
| KRA-100 M/PG + RSS PG | ≤0,63 |
| KRA-200 M/PG + RSS PG | ≤0,63 |
| KRA-300 M/PG + RSS PG | ≤0,36 |
| KRA-400 M/PG + RSS PG | ≤0,36 |
| KRA-500 M/PG + RSS PG | ≤0,23 |
| KRA-600 M/PG + RSS PG | ≤0,23 |
| KRA-100 M/PG + RVS PG | ≤1,09 |
| KRA-200 M/PG + RVS PG | ≤1,09 |
| KRA-300 M/PG + RVS PG | ≤0,96 |
| KRA-400 M/PG + RVS PG | ≤0,96 |
| KRA-500 M/PG + RVS PG | ≤0,59 |
| KRA-600 M/PG + RVS PG | ≤0,59 |
| KRB M/PG + RSS PG | ≤0,32 |
| KRB M/PG + RVS PG | ≤1,14 |
| KRC-100 PG + KRC J-100 PG | ≤0,41 |
| KRC-150 PG + KRC J-150 PG | ≤0,30 |
| KRC-200 PG + KRC J-200 PG | ≤0,24 |

Taulukossa ilmoitetuilla jatkokappaleilla saadaan riittävä sähköinen liitos, jolloin levyhylyjen liitoskohdan yli ei tarvitse asentaa erillistä maadoitusjohdinta.



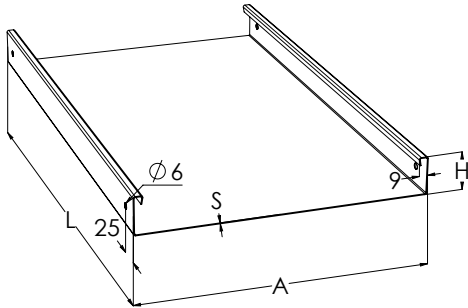
| NO. | TYYPPI | NIMIKE | PINTAKÄSITTELY | SIVU |
|-----|---------------|----------|------------------|------|
| 1 | Asennuslevy | RDP | (M) (PG) | 2-30 |
| 2 | Asennuslevy | KRC | (PG) | 2-11 |
| 3 | Jatkokappale | RSS | (M) (PG) | 2-26 |
| 4 | Jatkokappale | KRC J | (PG) | 2-25 |
| 5 | Jatkokappale | APJ | (M) (PG) | 2-31 |
| 6 | Kansi | KRL | (M) (PG) | 2-32 |
| 7 | Kansi | KRL-RS90 | (M) (PG) | 2-33 |
| 8 | Kansi | KRL-RT | (M) (PG) | 2-34 |
| 9 | Kattokiinnike | RTF-10 | (M) (PG) | 2-29 |
| 10 | Kattokiinnike | RTF-Z | (M) (HDB) | 2-29 |
| 11 | Keskikannake | RMK 10 | (M) (PG) | 2-18 |
| 12 | Kierretanko | GT-10 | (EG) (HDB) (HST) | 2-35 |
| 13 | Kulmakappale | SRS | (M) (PG) | 2-13 |
| 14 | Kulmakappale | RS90 | (M) (PG) | 2-12 |
| 15 | Levyhyllä | KRA | (M) (PG) | 2-8 |
| 16 | Levyhyllä | KRB | (M) (PG) | 2-9 |
| 17 | Nivelliitos | RVS | (M) (PG) | 2-27 |
| 18 | Porttikannake | PRT | (PG) | 2-17 |
| 19 | Päätykappale | P KRA | (M) (PG) | 2-24 |

| NO. | TYYPPI | NIMIKE | PINTAKÄSITTELY | SIVU |
|-----|---------------------------|--------|----------------|------|
| 20 | Päätykiinnike | RÄF | (M) (PG) | 2-25 |
| 21 | Seinäkannake | K | (M) (PG) | 2-23 |
| 22 | Seinäkannake | RVK | (M) (EG) (PG) | 2-20 |
| 23 | Seinäkannake | SVK | (M) (PG) | 2-21 |
| 24 | Seinäkannake | YPK | (M) (EG) (PG) | 2-22 |
| 25 | Suojaputki kierretangolle | SS | | 2-35 |
| 26 | T-kappale | TKU | (M) (PG) | 2-15 |
| 27 | T-kappale | RT | (M) (PG) | 2-14 |
| 28 | Väliseinä | AP | (M) (PG) | 2-31 |
| 29 | Väliseinän tuki | APT | (PG) | 2-32 |

- (M) Maalipinnoitettu valkoinen. Ilmastorasitusluokka C1-C2
- (B) Maalipinnoitettu musta. Ilmastorasitusluokat C1-C2
- (AD) Anodisoitu alumiini. Ilmastorasitusluokat C1-C2
- (AL) Alumiini. Ilmastorasitusluokat C1-C2
- (EG) Sähkösinkitty. Ilmastorasitusluokat C1-C2
- (PG) Kuumasinkitty. Ilmastorasitusluokat C1-C2
- (HDB) Kastosinkitty. Ilmastorasitusluokat C1-C4
- (XPG) XPG-pinnoitettu. Ilmastorasitusluokat C1-C4
- (HST) Haponkestävä. Ilmastorasitusluokat C1-CX



Umpipohjainen levyhylly. Tyypillisiä käyttökohteita ovat toimisto- ja liikerakennukset, koulut, sairaalat ja kauppakeskukset. Tilat, joissa kaapelihylly jää näkyviin, mutta kaapeleiden ei haluta näkyvän.

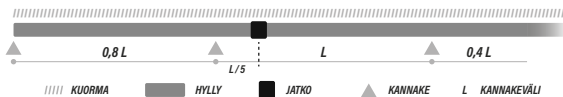


| SNRO | TUOTE x = varastotuote | PAINO kg / kpl | A mm | H mm | L mm | S mm | PAKKAUS |
|---------|---------------------------|-------------------|---------|---------|---------|---------|-----------------|
| 1431231 | x KRA-40-100 L=3000 M | 3.66 | 100 | 40 | 3000 | 0.75 | 20 PCE / 60 MTR |
| 1431232 | x KRA-40-200 L=3000 M | 5.43 | 200 | 40 | 3000 | 0.75 | 20 PCE / 60 MTR |
| 1431233 | x KRA-40-300 L=3000 M | 9.59 | 300 | 40 | 3000 | 1 | 20 PCE / 60 MTR |
| 1431234 | KRA-40-400 L=3000 M | 14.94 | 400 | 40 | 3000 | 1.25 | 20 PCE / 60 MTR |
| 1431235 | x KRA-40-500 L=3000 M | 17.91 | 500 | 40 | 3000 | 1.25 | 20 PCE / 60 MTR |
| 1431236 | KRA-40-600 L=3000 M | 20.86 | 600 | 40 | 3000 | 1.25 | 20 PCE / 60 MTR |
| 1432021 | KRA-60-100 L=3000 M | 4.35 | 100 | 60 | 3000 | 0.75 | 20 PCE / 60 MTR |
| 1432022 | KRA-60-200 L=3000 M | 6.12 | 200 | 60 | 3000 | 0.75 | 20 PCE / 60 MTR |
| 1432023 | KRA-60-300 L=3000 M | 10.53 | 300 | 60 | 3000 | 1 | 20 PCE / 60 MTR |
| 1432024 | KRA-60-400 L=3000 M | 15.86 | 400 | 60 | 3000 | 1.25 | 20 PCE / 60 MTR |
| 1432025 | KRA-60-500 L=3000 M | 19.09 | 500 | 60 | 3000 | 1.25 | 20 PCE / 60 MTR |
| 1432026 | KRA-60-600 L=3000 M | 22.04 | 600 | 60 | 3000 | 1.25 | 20 PCE / 60 MTR |

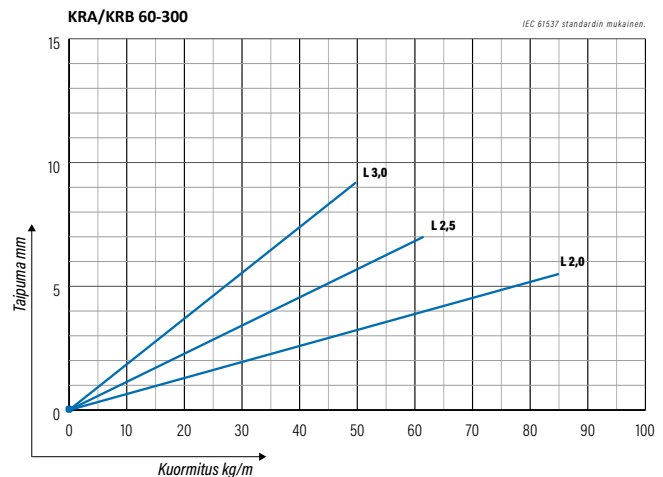
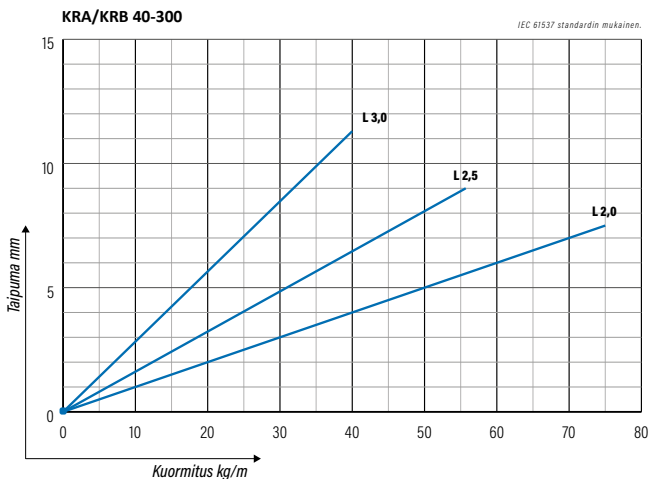
M Valkoinen RAL 9010 polyesterimaali : C1-C2
Valkoiseksi maalatut levyhyllyt toimitetaan muovikalvoilla suojattuna.

| SNRO | TUOTE x = varastotuote | PAINO kg / kpl | A mm | H mm | L mm | S mm | PAKKAUS |
|---------|---------------------------|-------------------|---------|---------|---------|---------|-----------------|
| 1431211 | x KRA-40-100 L=3000 PG | 3.62 | 100 | 40 | 3000 | 0.75 | 20 PCE / 60 MTR |
| 1431212 | x KRA-40-200 L=3000 PG | 5.38 | 200 | 40 | 3000 | 0.75 | 20 PCE / 60 MTR |
| 1431213 | x KRA-40-300 L=3000 PG | 9.49 | 300 | 40 | 3000 | 1 | 20 PCE / 60 MTR |
| 1431214 | KRA-40-400 L=3000 PG | 14.79 | 400 | 40 | 3000 | 1.25 | 20 PCE / 60 MTR |
| 1431215 | x KRA-40-500 L=3000 PG | 17.73 | 500 | 40 | 3000 | 1.25 | 20 PCE / 60 MTR |
| 1431216 | KRA-40-600 L=3000 PG | 20.66 | 600 | 40 | 3000 | 1.25 | 20 PCE / 60 MTR |
| 1432001 | KRA-60-100 L=3000 PG | 4.31 | 100 | 60 | 3000 | 0.75 | 20 PCE / 60 MTR |
| 1432002 | KRA-60-200 L=3000 PG | 6.06 | 200 | 60 | 3000 | 0.75 | 20 PCE / 60 MTR |
| 1432003 | KRA-60-300 L=3000 PG | 10.43 | 300 | 60 | 3000 | 1 | 20 PCE / 60 MTR |
| 1432004 | KRA-60-400 L=3000 PG | 15.71 | 400 | 60 | 3000 | 1.25 | 20 PCE / 60 MTR |
| 1432005 | KRA-60-500 L=3000 PG | 18.9 | 500 | 60 | 3000 | 1.25 | 20 PCE / 60 MTR |
| 1432006 | KRA-60-600 L=3000 PG | 21.82 | 600 | 60 | 3000 | 1.25 | 20 PCE / 60 MTR |

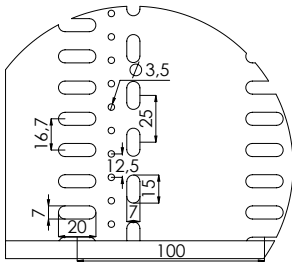
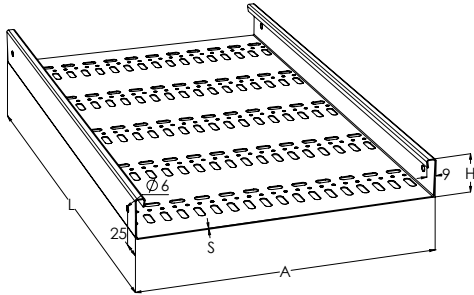
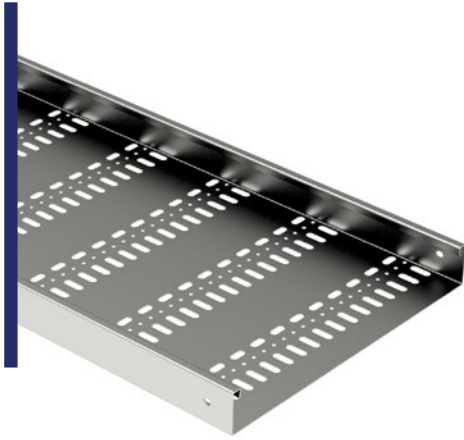
PG Valmistettu standardin EN 10346 mukaisesti kuumasinkitystä teräksestä : C1-C2



Kaikkien levyksien kuormitustulokset sivulla 2-10



Rei'itetty levyhylly. Rei'itys tehostaa ilman vaihtuvuutta ja viilentää kaapeleita hyllyllä. Tyypillisiä käyttökohteita ovat toimisto- ja liikerakennukset, koulut, sairaalat ja kauppakeskukset.

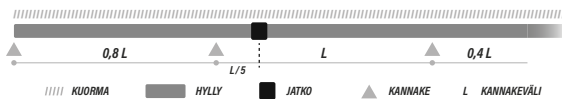


| SNRO | TUOTE x = varastotuote | PAINO kg / kpl | A mm | H mm | L mm | S mm | PAKKAUS |
|---------|---------------------------|-------------------|---------|---------|---------|---------|-----------------|
| 1431271 | KRB-40-100 L=3000 M | 3.37 | 100 | 40 | 3000 | 0.75 | 20 PCE / 60 MTR |
| 1431272 | KRB-40-200 L=3000 M | 4.89 | 200 | 40 | 3000 | 0.75 | 20 PCE / 60 MTR |
| 1431273 | KRB-40-300 L=3000 M | 8.54 | 300 | 40 | 3000 | 1 | 20 PCE / 60 MTR |
| 1431274 | KRB-40-400 L=3000 M | 13.21 | 400 | 40 | 3000 | 1.25 | 10 PCE / 30 MTR |
| 1431275 | KRB-40-500 L=3000 M | 15.75 | 500 | 40 | 3000 | 1.25 | 10 PCE / 30 MTR |
| 1431276 | KRB-40-600 L=3000 M | 18.28 | 600 | 40 | 3000 | 1.25 | 10 PCE / 30 MTR |
| 1432101 | KRB-60-100 L=3000 M | 4.05 | 100 | 60 | 3000 | 0.75 | 20 PCE / 60 MTR |
| 1432102 | KRB-60-200 L=3000 M | 5.55 | 200 | 60 | 3000 | 0.75 | 20 PCE / 60 MTR |
| 1432103 | KRB-60-300 L=3000 M | 9.38 | 300 | 60 | 3000 | 1 | 20 PCE / 60 MTR |
| 1432104 | KRB-60-400 L=3000 M | 14.19 | 400 | 60 | 3000 | 1.25 | 10 PCE / 30 MTR |
| 1432105 | KRB-60-500 L=3000 M | 16.71 | 500 | 60 | 3000 | 1.25 | 10 PCE / 30 MTR |
| 1432106 | KRB-60-600 L=3000 M | 19.22 | 600 | 60 | 3000 | 1.25 | 10 PCE / 30 MTR |

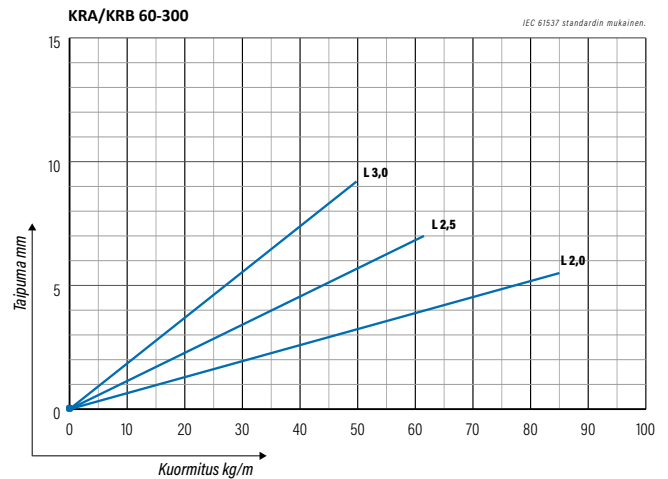
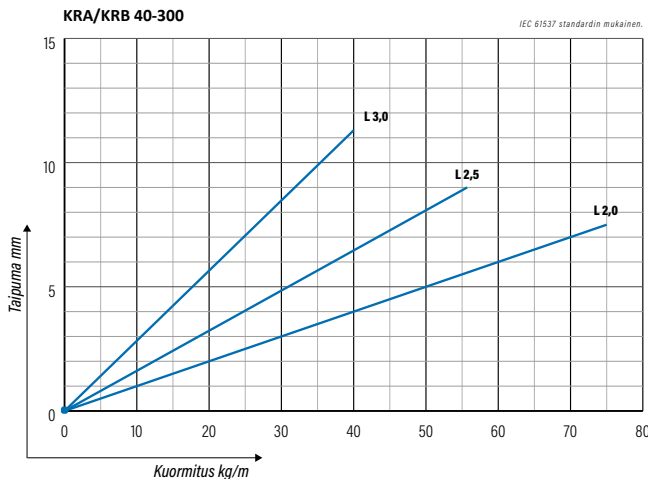
M Valkoinen RAL 9010 polyesterimaali : C1-C2
Valkoiseksi maalatut levyhyllyt toimitetaan muovikalvoilla suojattuna.

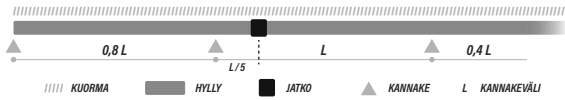
| SNRO | TUOTE x = varastotuote | PAINO kg / kpl | A mm | H mm | L mm | S mm | PAKKAUS |
|---------|---------------------------|-------------------|---------|---------|---------|---------|-----------------|
| 1431251 | KRB-40-100 L=3000 PG | 3.34 | 100 | 40 | 3000 | 0.75 | 20 PCE / 60 MTR |
| 1431252 | KRB-40-200 L=3000 PG | 4.85 | 200 | 40 | 3000 | 0.75 | 20 PCE / 60 MTR |
| 1431253 | KRB-40-300 L=3000 PG | 8.45 | 300 | 40 | 3000 | 1 | 20 PCE / 60 MTR |
| 1431254 | KRB-40-400 L=3000 PG | 13.08 | 400 | 40 | 3000 | 1.25 | 10 PCE / 30 MTR |
| 1431255 | KRB-40-500 L=3000 PG | 15.59 | 500 | 40 | 3000 | 1.25 | 10 PCE / 30 MTR |
| 1431256 | KRB-40-600 L=3000 PG | 18.1 | 600 | 40 | 3000 | 1.25 | 10 PCE / 30 MTR |
| 1432081 | KRB-60-100 L=3000 PG | 4.01 | 100 | 60 | 3000 | 0.75 | 20 PCE / 60 MTR |
| 1432082 | KRB-60-200 L=3000 PG | 5.5 | 200 | 60 | 3000 | 0.75 | 20 PCE / 60 MTR |
| 1432083 | KRB-60-300 L=3000 PG | 9.29 | 300 | 60 | 3000 | 1 | 20 PCE / 60 MTR |
| 1432084 | KRB-60-400 L=3000 PG | 14.05 | 400 | 60 | 3000 | 1.25 | 10 PCE / 30 MTR |
| 1432085 | KRB-60-500 L=3000 PG | 16.54 | 500 | 60 | 3000 | 1.25 | 10 PCE / 30 MTR |
| 1432086 | KRB-60-600 L=3000 PG | 19.03 | 600 | 60 | 3000 | 1.25 | 10 PCE / 30 MTR |

PG Valmistettu standardin EN 10346 mukaisesti kuumasinkitystä teräksestä : C1-C2



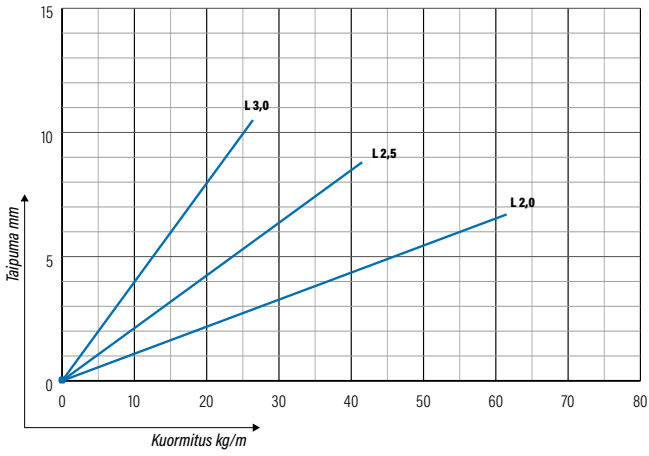
Kaikkien levykset kuormitustulokset sivulla 2-10





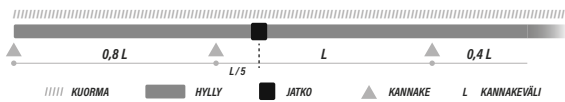
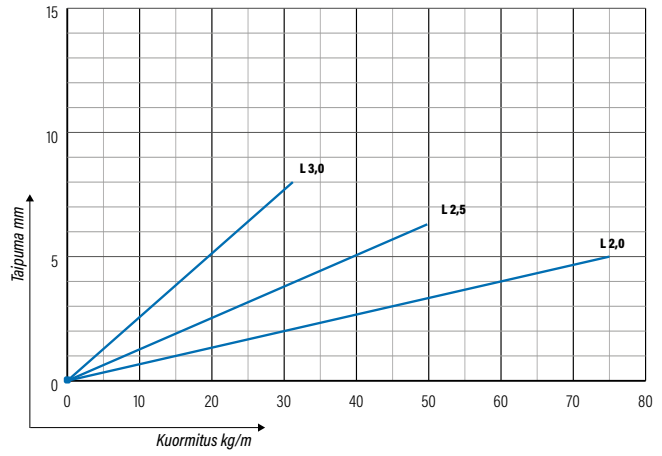
KRA/KRB 40 | LEVEYDET 100, 200

IEC 61537 standardin mukainen.



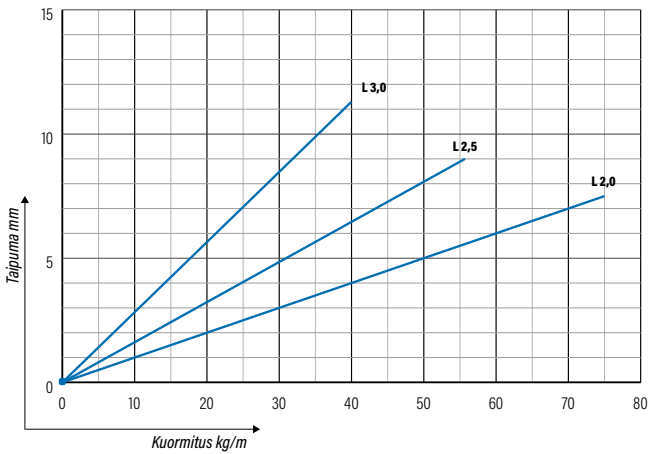
KRA/KRB 60 | LEVEYDET 100, 200

IEC 61537 standardin mukainen.



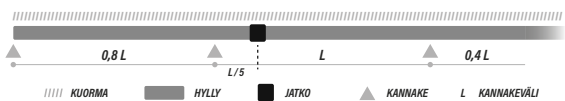
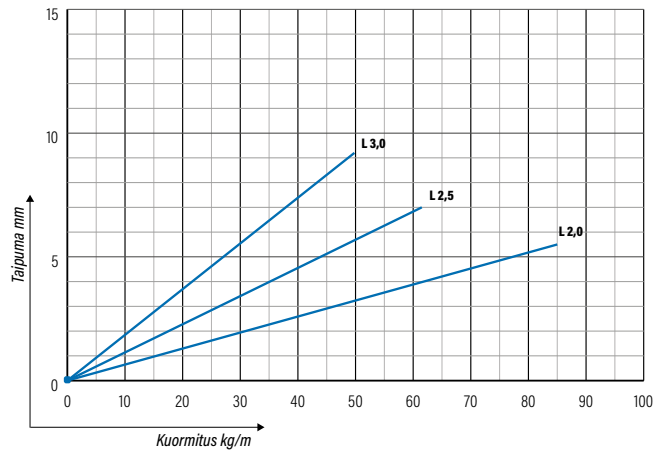
KRA/KRB 40-300

IEC 61537 standardin mukainen.



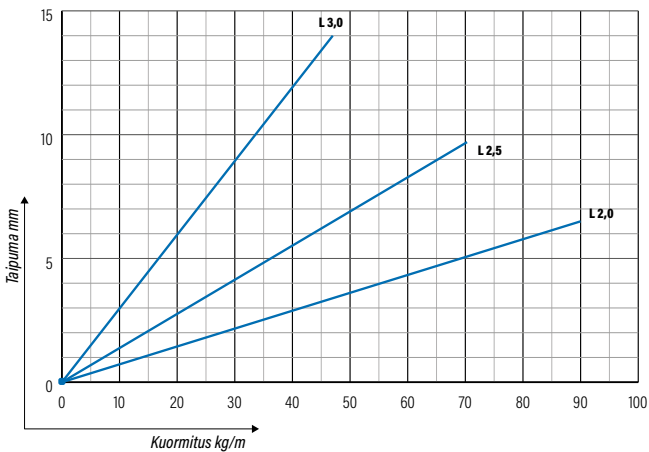
KRA/KRB 60-300

IEC 61537 standardin mukainen.



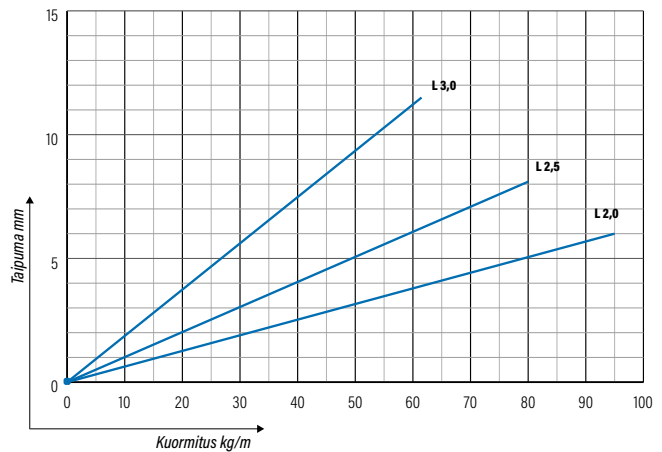
KRA/KRB 40 | LEVEYDET 400, 500, 600

IEC 61537 standardin mukainen.

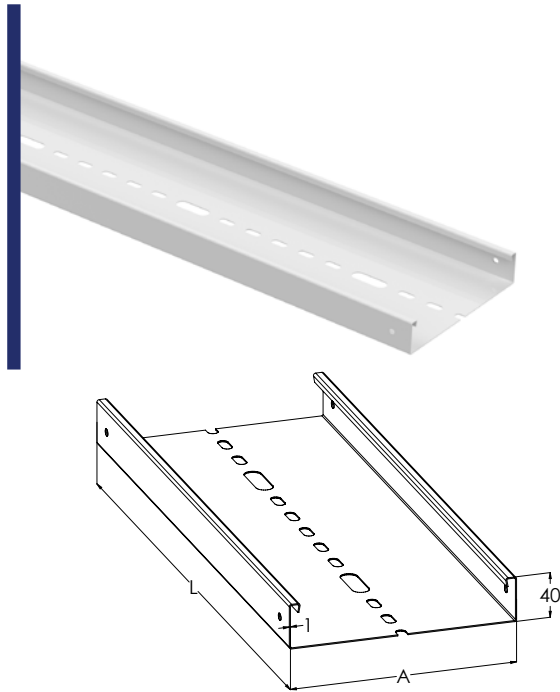


KRA/KRB 60 | LEVEYDET 400, 500, 600

IEC 61537 standardin mukainen.



Tasapohjainen valaisinkisko. Valaisinkisko sopii monipuolisesti valaisinasennuksiin. Soveltuvia käyttökohteita ovat esimerkiksi toimisto- ja liikerakennukset, kauppakeskukset, koulut ja parkkihallit. Leveydet 100 ja 200 yhteensopivia KRA ja KRB asennusosien kanssa.



| SNRO | TUOTE x = varastotuote | PAINO kg / kpl | A mm | L mm | PAKKAUS |
|---------|---------------------------|-------------------|---------|---------|-----------------|
| 1431304 | KRV-50 L=3000 M | 3.54 | 51 | 3000 | 20 PCE / 60 MTR |
| 1431305 | KRV-100 L=3000 M | 4.73 | 101 | 3000 | 20 PCE / 60 MTR |
| 1431306 | KRV-200 L=3000 M | 7.09 | 201 | 3000 | 20 PCE / 60 MTR |

M Valkoinen RAL 9010 polyesterimaali : C1-C2
Valkoiseksi maalatut asennuslevyt toimitetaan muovikalvoilla suojattuna.

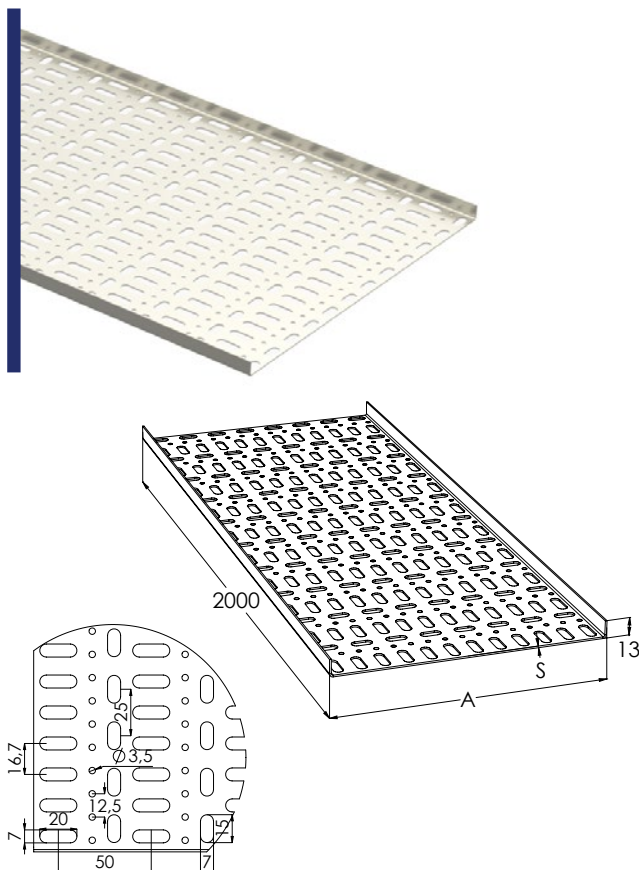
| SNRO | TUOTE x = varastotuote | PAINO kg / kpl | A mm | L mm | PAKKAUS |
|---------|---------------------------|-------------------|---------|---------|-----------------|
| 1431300 | KRV-50 L=3000 PG | 3.51 | 51 | 3000 | 20 PCE / 60 MTR |
| 1431301 | KRV-100 L=3000 PG | 4.68 | 101 | 3000 | 20 PCE / 60 MTR |
| 1431302 | KRV-200 L=3000 PG | 7.02 | 201 | 3000 | 20 PCE / 60 MTR |

PG Valmistettu standardin EN 10346 mukaisesti
kuumasinkitystä teräksestä : C1-C2

Asennuslevy KRC



Rei'itetty asennuslevy. Mahdollistaa kaikkien tarvittavien lisäkalusteiden kiinnityksen levyhylyjärjestelmään.



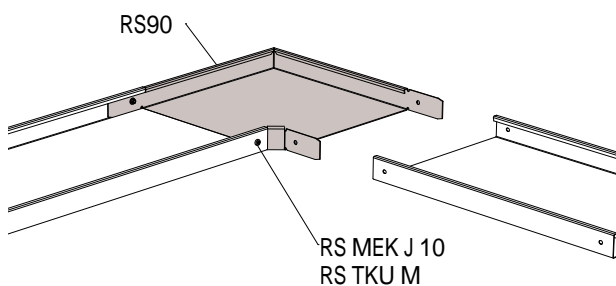
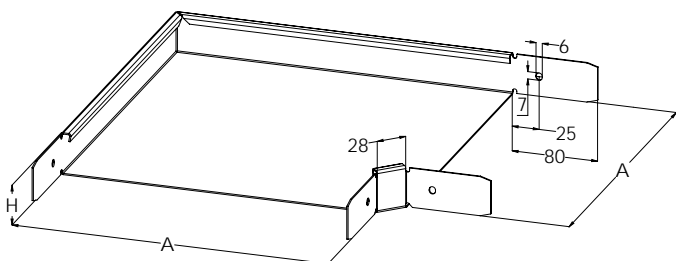
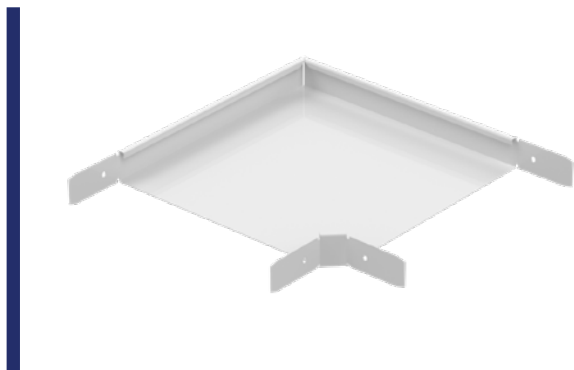
| SNRO | TUOTE x = varastotuote | PAINO kg / kpl | A mm | L mm | S mm | PAKKAUS |
|---------|---------------------------|-------------------|---------|---------|---------|-----------------|
| 1431290 | KRC-50 L=2000 M | 0.92 | 50 | 2000 | 1 | 10 PCE / 20 MTR |
| 1431291 | KRC-100 L=2000 M | 1.5 | 100 | 2000 | 1 | 10 PCE / 20 MTR |
| 1431292 | KRC-150 L=2000 M | 2.08 | 150 | 2000 | 1 | 10 PCE / 20 MTR |
| 1431293 | KRC-200 L=2000 M | 2.65 | 200 | 2000 | 1.25 | 10 PCE / 20 MTR |
| 1431294 | KRC-250 L=2000 M | 4.02 | 250 | 2000 | 1.25 | 10 PCE / 20 MTR |
| 1431295 | KRC-300 L=2000 M | 4.74 | 300 | 2000 | 1.25 | 10 PCE / 20 MTR |
| 1431296 | KRC-400 L=2000 M | 6.18 | 400 | 2000 | 1.25 | 10 PCE / 20 MTR |

M Valkoinen RAL 9010 polyesterimaali : C1-C2
Valkoiseksi maalatut asennuslevyt toimitetaan muovikalvoilla suojattuna.

| SNRO | TUOTE x = varastotuote | PAINO kg / kpl | A mm | L mm | S mm | PAKKAUS |
|---------|---------------------------|-------------------|---------|---------|---------|-----------------|
| 1431280 | x KRC-50 L=2000 PG | 0.91 | 50 | 2000 | 1 | 10 PCE / 20 MTR |
| 1431281 | x KRC-100 L=2000 PG | 1.48 | 100 | 2000 | 1 | 10 PCE / 20 MTR |
| 1431282 | x KRC-150 L=2000 PG | 2.05 | 150 | 2000 | 1 | 10 PCE / 20 MTR |
| 1431283 | x KRC-200 L=2000 PG | 2.63 | 200 | 2000 | 1.25 | 10 PCE / 20 MTR |
| 1431284 | KRC-250 L=2000 PG | 3.98 | 250 | 2000 | 1.25 | 10 PCE / 20 MTR |
| 1431285 | KRC-300 L=2000 PG | 4.69 | 300 | 2000 | 1.25 | 10 PCE / 20 MTR |
| 1431286 | KRC-400 L=2000 PG | 6.12 | 400 | 2000 | 1.25 | 10 PCE / 20 MTR |

PG Valmistettu standardin EN 10346 mukaisesti
kuumasinkitystä teräksestä : C1-C2

Kulmakappaleella RS90 tehdään 90° kulma levyhylyille KRA ja KRB.



Kulmakappaleen RS90 liitososa työnnetään levyhyllyn sisään ja kiinnitetään kulmakappaleen mukana tulevalla ruuvisarjalla.

SNRO TUOTE PAINO A H PAKKAUS
x = varastotuote kg / kpl mm mm

| SNRO | TUOTE | PAINO | A | H | PAKKAUS |
|---------|------------------|----------|-----|----|---------|
| | x = varastotuote | kg / kpl | mm | mm | |
| 1431321 | RS90-40-100 M | 0.23 | 98 | 40 | 2 PCE |
| 1431322 | x RS90-40-200 M | 0.65 | 198 | 40 | 2 PCE |
| 1431323 | x RS90-40-300 M | 1.44 | 298 | 40 | 2 PCE |
| 1431324 | RS90-40-400 M | 2.26 | 398 | 40 | 2 PCE |
| 1431325 | x RS90-40-500 M | 3.29 | 498 | 40 | 2 PCE |
| 1431326 | RS90-40-600 M | 4.51 | 598 | 40 | 2 PCE |
| 1432171 | RS90-60-100 M | 0.3 | 98 | 60 | 2 PCE |
| 1432172 | RS90-60-200 M | 0.78 | 198 | 60 | 2 PCE |
| 1432173 | RS90-60-300 M | 1.63 | 298 | 60 | 2 PCE |
| 1432174 | RS90-60-400 M | 2.5 | 398 | 60 | 2 PCE |
| 1432175 | RS90-60-500 M | 3.56 | 498 | 60 | 2 PCE |
| 1432176 | RS90-60-600 M | 4.82 | 598 | 60 | 2 PCE |

M Valkoinen RAL 9010 polyesterimaali : C1-C2

Tuote sisältää ruuvisarjan: 1449122 RS TKU M (5 PCE)

SNRO TUOTE PAINO A H PAKKAUS
x = varastotuote kg / kpl mm mm

| SNRO | TUOTE | PAINO | A | H | PAKKAUS |
|---------|------------------|----------|-----|----|---------|
| | x = varastotuote | kg / kpl | mm | mm | |
| 1431311 | RS90-40-100 PG | 0.23 | 98 | 40 | 2 PCE |
| 1431312 | RS90-40-200 PG | 0.65 | 198 | 40 | 2 PCE |
| 1431313 | x RS90-40-300 PG | 1.43 | 298 | 40 | 2 PCE |
| 1431314 | RS90-40-400 PG | 2.24 | 398 | 40 | 2 PCE |
| 1431315 | RS90-40-500 PG | 3.26 | 498 | 40 | 2 PCE |
| 1431316 | RS90-40-600 PG | 4.46 | 598 | 40 | 2 PCE |
| 1432161 | RS90-60-100 PG | 0.3 | 98 | 60 | 2 PCE |
| 1432162 | RS90-60-200 PG | 0.77 | 198 | 60 | 2 PCE |
| 1432163 | RS90-60-300 PG | 1.62 | 298 | 60 | 2 PCE |
| 1432164 | RS90-60-400 PG | 2.47 | 398 | 60 | 2 PCE |
| 1432165 | RS90-60-500 PG | 3.52 | 498 | 60 | 2 PCE |
| 1432166 | RS90-60-600 PG | 4.77 | 598 | 60 | 2 PCE |

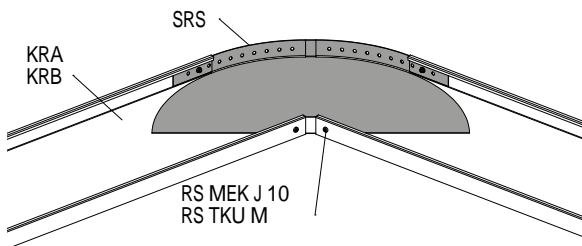
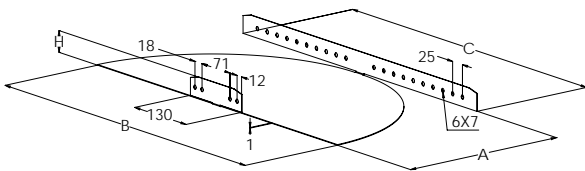
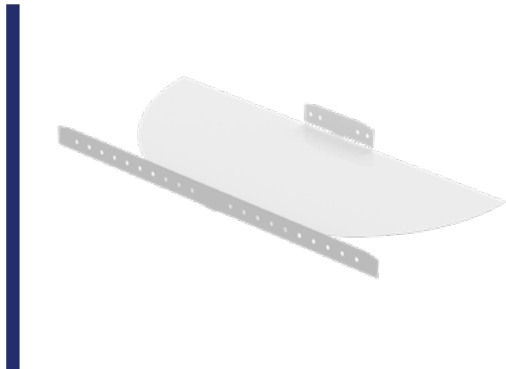
PG Valmistettu standardin EN 10346 mukaisesti kuumasinkitystä teräksestä : C1-C2

Tuote sisältää ruuvisarjan: 1449108 RS MEK J 10 EG (5 PCE)

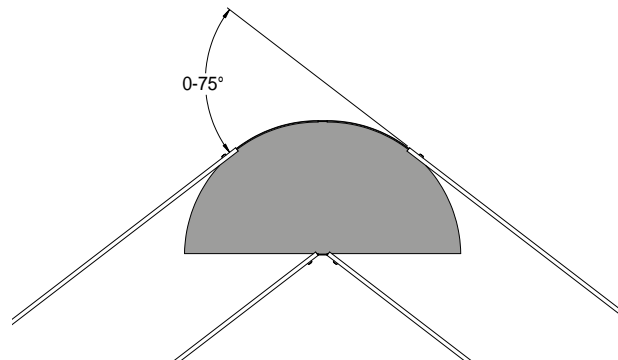
Ajankohtaiset ja kattavat tuotetiedot, mittaustulokset ja asennusesimerkit löydät verkkosivuiltamme: www.meka.eu



Säädettävällä kulmakappaleella SRS tehdään 0-75° vaakasuuntaiset kulmat levyhylyille KRA ja KRB.



Säädettävä kulmakappale työnnetään levyhylyn sisään ja kiinnitetään kulmakappaleen mukana tulevalla ruuvisarjalla.



Säädettävän kulmakappaleen SRS säätöalue on 0-75 astetta.

| SNRO | TUOTE x = varastotuote | PAINO kg / kpl | A mm | B mm | C mm | H mm | PAKKAUS |
|---------|---------------------------|-------------------|---------|---------|---------|---------|---------|
| 1431341 | SRS-40-100 M | 0.23 | 97 | 210 | 276 | 38 | 2 PCE |
| 1431342 | SRS-40-200 M | 0.64 | 197 | 410 | 437 | 38 | 2 PCE |
| 1431343 | x SRS-40-300 M | 1.3 | 297 | 610 | 594 | 38 | 2 PCE |
| 1431344 | SRS-40-400 M | 2.21 | 397 | 810 | 753 | 38 | 2 PCE |
| 1431345 | SRS-40-500 M | 3.38 | 497 | 1010 | 909 | 38 | 2 PCE |
| 1431346 | SRS-40-600 M | 4.79 | 597 | 1210 | 1065 | 38 | 2 PCE |
| 1432231 | SRS-60-100 M | 0.29 | 97 | 210 | 276 | 57 | 2 PCE |
| 1432232 | SRS-60-200 M | 0.72 | 197 | 410 | 437 | 57 | 2 PCE |
| 1432233 | SRS-60-300 M | 1.4 | 297 | 610 | 594 | 57 | 2 PCE |
| 1432234 | SRS-60-400 M | 2.33 | 397 | 810 | 753 | 57 | 2 PCE |
| 1432235 | SRS-60-500 M | 3.51 | 497 | 1010 | 909 | 57 | 2 PCE |
| 1432236 | SRS-60-600 M | 4.93 | 597 | 1210 | 1065 | 57 | 2 PCE |

M Valkoinen RAL 9010 polyesterimaali : C1-C2

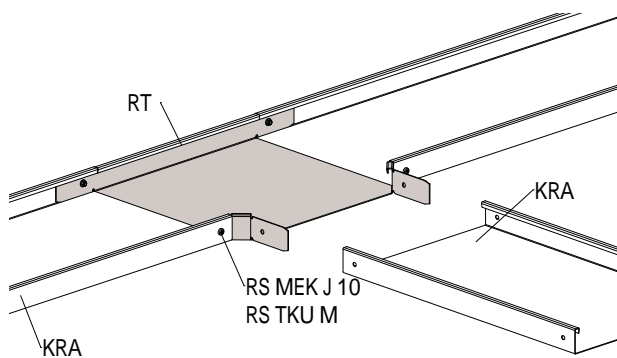
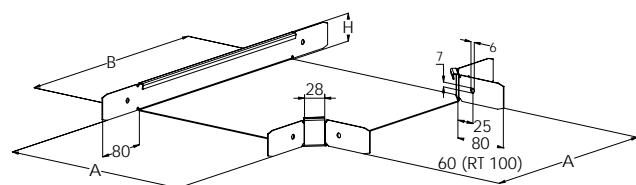
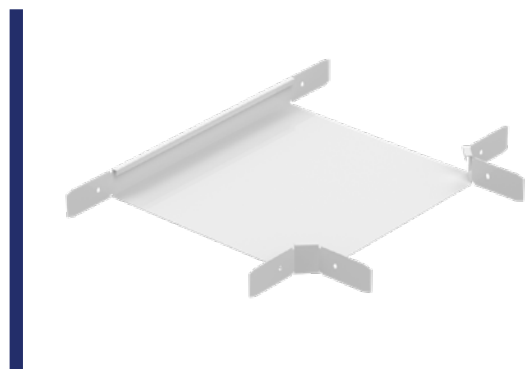
Tuote sisältää ruuvisarjan: 1449122 RS TKU M (5 PCE)

| SNRO | TUOTE x = varastotuote | PAINO kg / kpl | A mm | B mm | C mm | H mm | PAKKAUS |
|---------|---------------------------|-------------------|---------|---------|---------|---------|---------|
| 1431331 | SRS-40-100 PG | 0.22 | 97 | 210 | 276 | 38 | 2 PCE |
| 1431332 | SRS-40-200 PG | 0.64 | 197 | 410 | 437 | 38 | 2 PCE |
| 1431333 | SRS-40-300 PG | 1.29 | 297 | 610 | 594 | 38 | 2 PCE |
| 1431334 | SRS-40-400 PG | 2.19 | 397 | 810 | 753 | 38 | 2 PCE |
| 1431335 | SRS-40-500 PG | 3.34 | 497 | 1010 | 909 | 38 | 2 PCE |
| 1431336 | SRS-40-600 PG | 4.74 | 597 | 1210 | 1065 | 38 | 2 PCE |
| 1432221 | SRS-60-100 PG | 0.29 | 97 | 210 | 276 | 57 | 2 PCE |
| 1432222 | SRS-60-200 PG | 0.72 | 197 | 410 | 437 | 57 | 2 PCE |
| 1432223 | SRS-60-300 PG | 1.39 | 297 | 610 | 594 | 57 | 2 PCE |
| 1432224 | SRS-60-400 PG | 2.31 | 397 | 810 | 753 | 57 | 2 PCE |
| 1432225 | SRS-60-500 PG | 3.47 | 497 | 1010 | 909 | 57 | 2 PCE |
| 1432226 | SRS-60-600 PG | 4.88 | 597 | 1210 | 1065 | 57 | 2 PCE |

PG Valmistettu standardin EN 10346 mukaisesti kuumasinkitystä teräksestä : C1-C2

Tuote sisältää ruuvisarjan: 1449108 RS MEK J 10 EG (5 PCE)

T-kappaleella RT tehdään T-risteykset levyhylyille KRA ja KRB.



T-kappaleen RT liitososa työnnetään levyhylyn sisään ja kiinnitetään T-kappaleen mukana tulevalla ruuvisarjalla.

| SNRO | TUOTE x = varastotuote | PAINO kg / kpl | A mm | B mm | H mm | PAKKAUS |
|---------|---------------------------|-------------------|---------|---------|---------|---------|
| 1431361 | RT-40-100 M | 0.32 | 98 | 138 | 40 | 2 PCE |
| 1431362 | RT-40-200 M | 0.82 | 198 | 238 | 40 | 2 PCE |
| 1431363 | x RT-40-300 M | 1.43 | 298 | 338 | 40 | 2 PCE |
| 1431364 | RT-40-400 M | 2.22 | 398 | 438 | 40 | 2 PCE |
| 1431365 | x RT-40-500 M | 3.21 | 498 | 538 | 40 | 2 PCE |
| 1431366 | RT-40-600 M | 4.4 | 598 | 638 | 40 | 2 PCE |
| 1432291 | RT-60-100 M | 0.43 | 98 | 138 | 60 | 2 PCE |
| 1432292 | RT-60-200 M | 0.97 | 198 | 238 | 60 | 2 PCE |
| 1432293 | RT-60-300 M | 1.58 | 298 | 338 | 60 | 2 PCE |
| 1432294 | RT-60-400 M | 2.38 | 398 | 438 | 60 | 2 PCE |
| 1432295 | RT-60-500 M | 3.37 | 498 | 538 | 60 | 2 PCE |
| 1432296 | RT-60-600 M | 4.56 | 598 | 638 | 60 | 2 PCE |

M Valkoinen RAL 9010 polyesterimaali : C1-C2

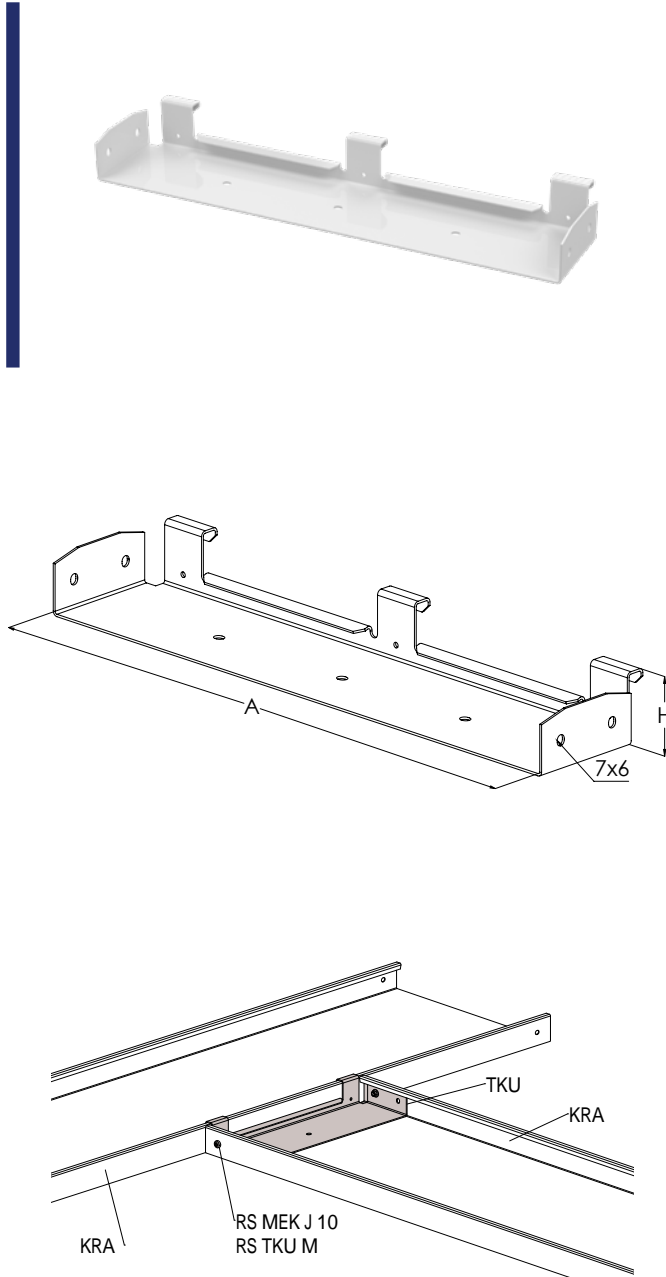
Tuote sisältää ruuvisarjan: 1449122 RS TKU M (10 PCE)

| SNRO | TUOTE x = varastotuote | PAINO kg / kpl | A mm | B mm | H mm | PAKKAUS |
|---------|---------------------------|-------------------|---------|---------|---------|---------|
| 1431351 | RT-40-100 PG | 0.32 | 98 | 138 | 40 | 2 PCE |
| 1431352 | RT-40-200 PG | 0.81 | 198 | 238 | 40 | 2 PCE |
| 1431353 | RT-40-300 PG | 1.41 | 298 | 338 | 40 | 2 PCE |
| 1431354 | RT-40-400 PG | 2.2 | 398 | 438 | 40 | 2 PCE |
| 1431355 | RT-40-500 PG | 3.18 | 498 | 538 | 40 | 2 PCE |
| 1431356 | RT-40-600 PG | 4.36 | 598 | 638 | 40 | 2 PCE |
| 1432281 | RT-60-100 PG | 0.43 | 98 | 138 | 60 | 2 PCE |
| 1432282 | RT-60-200 PG | 0.96 | 198 | 238 | 60 | 2 PCE |
| 1432283 | RT-60-300 PG | 1.56 | 298 | 338 | 60 | 2 PCE |
| 1432284 | RT-60-400 PG | 2.35 | 398 | 438 | 60 | 2 PCE |
| 1432285 | RT-60-500 PG | 3.34 | 498 | 538 | 60 | 2 PCE |
| 1432286 | RT-60-600 PG | 4.52 | 598 | 638 | 60 | 2 PCE |

PG Valmistettu standardin EN 10346 mukaisesti kuumasinkitystä teräksestä : C1-C2

Tuote sisältää ruuvisarjan: 1449108 RS MEK J 10 EG (10 PCE)

T-kappaletta TKU käytetään T-lähdön tekemiseen suoraan levyhyllyn reunasta levyhylluille KRA ja KRB.



T-kappaleen TKU liitososa työnnetään levyhyllyn sisään ja kiinnitetään T-kappaleen mukana tulevalla ruuvisarjalla.

| SNRO | TUOTE x = varastotuote | PAINO kg / kpl | A mm | H mm | PAKKAUS |
|---------|---------------------------|-------------------|---------|---------|---------|
| 1431381 | TKU-40-100 M | 0.18 | 97 | 41 | 10 PCE |
| 1431382 | x TKU-40-200 M | 0.32 | 197 | 41 | 10 PCE |
| 1431383 | x TKU-40-300 M | 0.45 | 297 | 41 | 10 PCE |
| 1431384 | TKU-40-400 M | 0.58 | 397 | 41 | 10 PCE |
| 1431385 | x TKU-40-500 M | 0.71 | 497 | 41 | 10 PCE |
| 1431386 | TKU-40-600 M | 0.83 | 597 | 41 | 10 PCE |
| 1432411 | TKU-60-100 M | 0.23 | 97 | 61 | 1 PCE |
| 1432412 | TKU-60-200 M | 0.37 | 197 | 61 | 1 PCE |
| 1432413 | TKU-60-300 M | 0.5 | 297 | 61 | 1 PCE |
| 1432414 | TKU-60-400 M | 0.64 | 397 | 61 | 1 PCE |
| 1432415 | TKU-60-500 M | 0.76 | 497 | 61 | 1 PCE |
| 1432416 | TKU-60-600 M | 0.89 | 597 | 61 | 1 PCE |

M Valkoinen RAL 9010 polyesterimaali : C1-C2

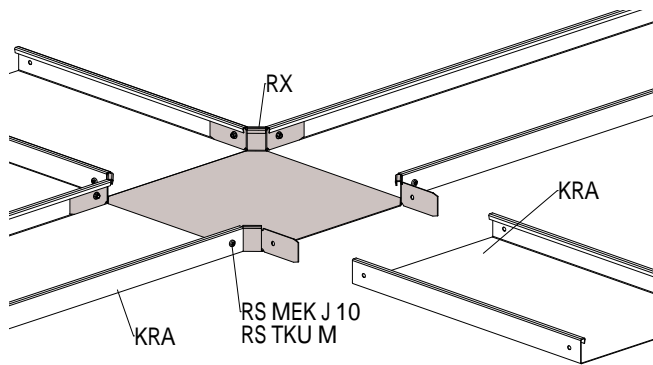
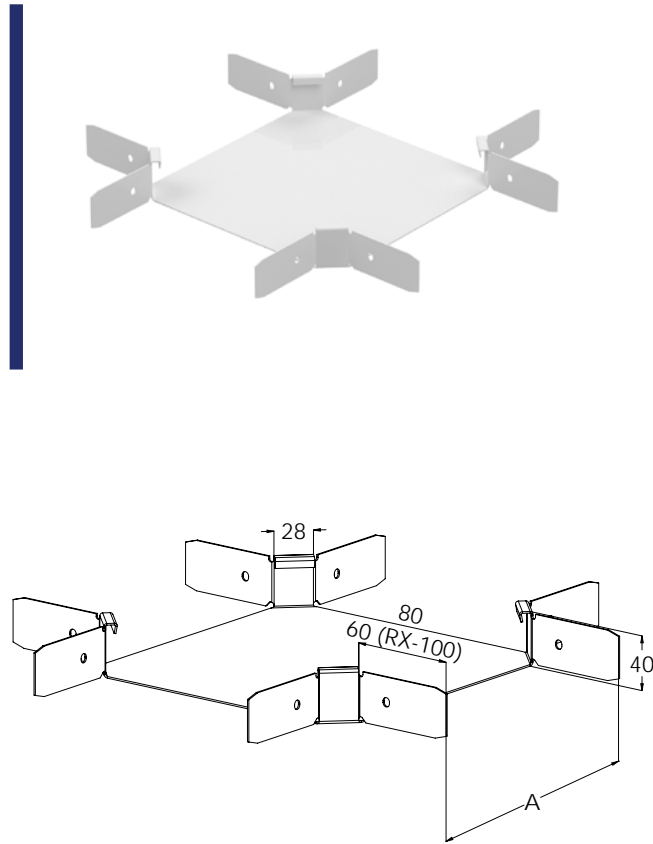
Tuote sisältää ruuvisarjan: 1449122 RS TKU M (2 PCE)

| SNRO | TUOTE x = varastotuote | PAINO kg / kpl | A mm | H mm | PAKKAUS |
|---------|---------------------------|-------------------|---------|---------|---------|
| 1431371 | TKU-40-100 PG | 0.18 | 97 | 41 | 10 PCE |
| 1431372 | x TKU-40-200 PG | 0.31 | 197 | 41 | 10 PCE |
| 1431373 | x TKU-40-300 PG | 0.43 | 297 | 41 | 10 PCE |
| 1431374 | TKU-40-400 PG | 0.56 | 397 | 41 | 10 PCE |
| 1431375 | x TKU-40-500 PG | 0.69 | 497 | 41 | 10 PCE |
| 1431376 | TKU-40-600 PG | 0.81 | 597 | 41 | 10 PCE |
| 1432401 | TKU-60-100 PG | 0.23 | 97 | 61 | 1 PCE |
| 1432402 | TKU-60-200 PG | 0.36 | 197 | 61 | 1 PCE |
| 1432403 | TKU-60-300 PG | 0.48 | 297 | 61 | 1 PCE |
| 1432404 | TKU-60-400 PG | 0.62 | 397 | 61 | 1 PCE |
| 1432405 | TKU-60-500 PG | 0.74 | 497 | 61 | 1 PCE |
| 1432406 | TKU-60-600 PG | 0.86 | 597 | 61 | 1 PCE |

PG Valmistettu standardin EN 10346 mukaisesti kuumasinkitystä teräksestä : C1-C2

Tuote sisältää ruuvisarjan: 1449108 RS MEK J 10 EG (2 PCE)

X-kappaleella RX tehdään X-risteykset levyhylyille KRA ja KRB.



X-kappaleen RX liitososat työnnetään levyhylyjen sisään ja kiinnitetään X-kappaleen mukana tulevalle ruuvisarjalla.

| SNRO | TUOTE x = varastotuote | PAINO kg / kpl | A mm | PAKKAUS |
|---------|---------------------------|-------------------|---------|---------|
| 1431401 | RX-40-100 M | 0.32 | 98 | 2 PCE |
| 1431402 | RX-40-200 M | 0.83 | 198 | 2 PCE |
| 1431403 | RX-40-300 M | 1.39 | 298 | 2 PCE |
| 1431404 | RX-40-400 M | 2.58 | 398 | 2 PCE |
| 1431405 | RX-40-500 M | 3.1 | 498 | 2 PCE |
| 1431406 | RX-40-600 M | 4.25 | 598 | 2 PCE |

M Valkoinen RAL 9010 polyesterimaali : C1-C2

Tuote sisältää ruuvisarjan: 1449122 RS TKU M (10 PCE)

| SNRO | TUOTE x = varastotuote | PAINO kg / kpl | A mm | PAKKAUS |
|---------|---------------------------|-------------------|---------|---------|
| 1431391 | RX-40-100 PG | 0.32 | 98 | 2 PCE |
| 1431392 | RX-40-200 PG | 0.83 | 198 | 2 PCE |
| 1431393 | RX-40-300 PG | 1.39 | 298 | 2 PCE |
| 1431394 | RX-40-400 PG | 2.58 | 398 | 2 PCE |
| 1431395 | RX-40-500 PG | 3.1 | 498 | 2 PCE |
| 1431396 | RX-40-600 PG | 4.25 | 598 | 2 PCE |

PG Valmistettu standardin EN 10346 mukaisesti kuumasinkitystä teräksestä : C1-C2

Tuote sisältää ruuvisarjan: 1449108 RS MEK J 10 EG (10 PCE)

Ajankohtaiset ja kattavat tuotetiedot, mittaustulokset ja asennusesimerkit löydät verkkosivuiltamme: www.meka.eu

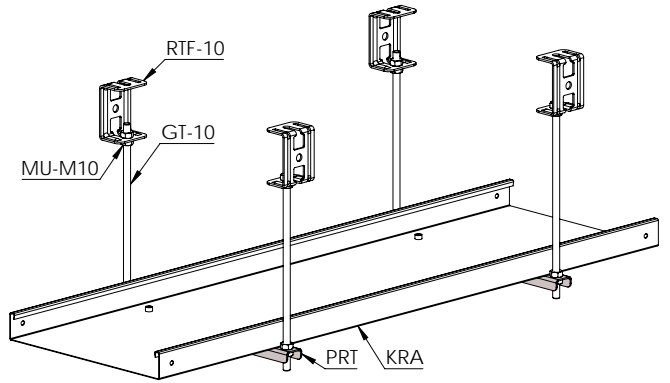
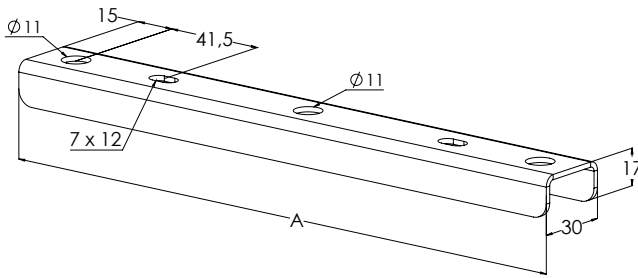


Porttikannakkeella PRT ja kierretangolla GT-10 tehdään portti- tai keskikannatus tikas-, levy- ja lankahyllyille. Asennuksessa voi käyttää yhtä tai kahta kierretankoa tarpeen mukaan.



| SNRO | TUOTE x = varastotuote | PAINO kg / kpl | A mm | PAKKAUS |
|---------|---------------------------|-------------------|---------|---------|
| 1449970 | x PRT-200 PG | 0.21 | 250 | 20 PCE |
| 1449971 | x PRT-300 PG | 0.3 | 350 | 20 PCE |
| 1449972 | x PRT-400 PG | 0.38 | 450 | 20 PCE |
| 1449973 | x PRT-500 PG | 0.47 | 550 | 20 PCE |
| 1449974 | x PRT-600 PG | 0.56 | 650 | 20 PCE |

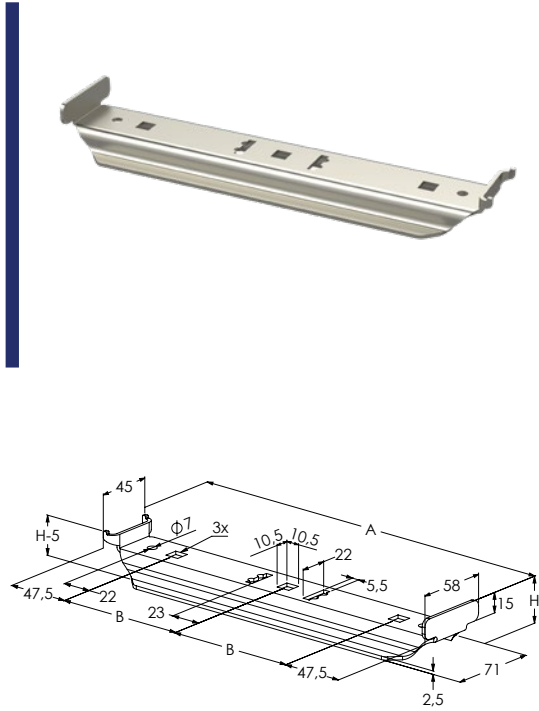
PG Valmistettu standardin EN 10346 mukaisesti kuumasinkitystä teräksestä : CI-C2



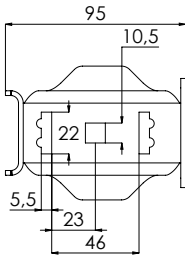
Porttikannake PRT kiinnitetään kahteen kierretankoon GT-10 muttereilla MU M10. Levyhylly asennetaan porttikannakkeen PRT päälle.



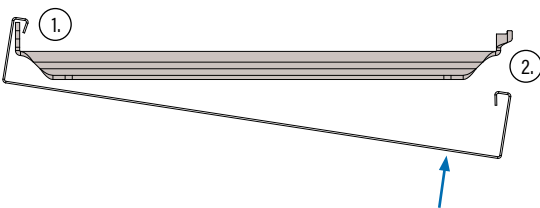
Keskikannakkeella RMK tehdään levyhyllyjen KRA ja KRB sisäpuolinen portti- ja keskikannakointi. RMK-10 -keskikannakkeen kanssa käytetään kierretankoa GT-10.



RMK 100



Katso asennusvideo.



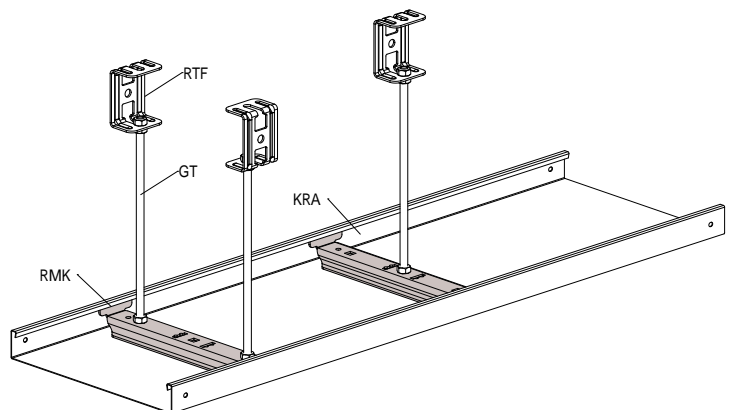
Kiinnitä keskikannake RMK kierretankoon GT. Asenna sen jälkeen levyhylly keskikannakkeeseen. Levyhylly asennetaan keskikannakkeeseen nostamalla ensin levyhyllyn reuna keskikannakkeen suoran pään päälle. Toinen reuna laitetaan paikoilleen painamalla levyhylly alhaalta ylöspäin keskikannakkeeseen.

| SNRO | TUOTE x = varastotuote | PAINO kg / kpl | A mm | B mm | H mm | KUORMA max. kg | PAKKAUS |
|---------|---------------------------|-------------------|---------|---------|---------|-------------------|---------|
| 1431501 | RMK-40-100 10 M | 0.13 | 95 | | 35 | 200 | 10 PCE |
| 1431502 | RMK-40-200 10 M | 0.3 | 195 | 50 | 35 | 200 | 10 PCE |
| 1431503 | RMK-40-300 10 M | 0.48 | 295 | 100 | 35 | 200 | 10 PCE |
| 1431504 | RMK-40-400 10 M | 0.65 | 395 | 150 | 35 | 200 | 10 PCE |
| 1431505 | RMK-40-500 10 M | 0.83 | 495 | 200 | 35 | 180 | 10 PCE |
| 1431506 | RMK-40-600 10 M | 1 | 595 | 250 | 35 | 180 | 10 PCE |
| 1432621 | RMK-60-100 10 M | 0.16 | 95 | | 55 | 200 | 1 PCE |
| 1432622 | RMK-60-200 10 M | 0.33 | 195 | 50 | 55 | 200 | 1 PCE |
| 1432623 | RMK-60-300 10 M | 0.5 | 295 | 100 | 55 | 200 | 1 PCE |
| 1432624 | RMK-60-400 10 M | 0.67 | 395 | 150 | 55 | 200 | 1 PCE |
| 1432625 | RMK-60-500 10 M | 0.84 | 495 | 200 | 55 | 180 | 1 PCE |
| 1432626 | RMK-60-600 10 M | 1.01 | 595 | 250 | 55 | 180 | 1 PCE |

M Valkoinen RAL 9010 polyesterimaali : C1-C2

| SNRO | TUOTE x = varastotuote | PAINO kg / kpl | A mm | B mm | H mm | KUORMA max. kg | PAKKAUS |
|---------|---------------------------|-------------------|---------|---------|---------|-------------------|---------|
| 1431491 | x RMK-40-100 10 PG | 0.13 | 95 | | 35 | 200 | 10 PCE |
| 1431492 | x RMK-40-200 10 PG | 0.3 | 195 | 50 | 35 | 200 | 10 PCE |
| 1431493 | x RMK-40-300 10 PG | 0.47 | 295 | 100 | 35 | 200 | 10 PCE |
| 1431494 | RMK-40-400 10 PG | 0.65 | 395 | 150 | 35 | 200 | 10 PCE |
| 1431495 | x RMK-40-500 10 PG | 0.82 | 495 | 200 | 35 | 180 | 10 PCE |
| 1431496 | RMK-40-600 10 PG | 0.99 | 595 | 250 | 35 | 180 | 10 PCE |
| 1432611 | RMK-60-100 10 PG | 0.16 | 95 | | 55 | 200 | 1 PCE |
| 1432612 | RMK-60-200 10 PG | 0.32 | 195 | 50 | 55 | 200 | 1 PCE |
| 1432613 | RMK-60-300 10 PG | 0.49 | 295 | 100 | 55 | 200 | 1 PCE |
| 1432614 | RMK-60-400 10 PG | 0.66 | 395 | 150 | 55 | 200 | 1 PCE |
| 1432615 | RMK-60-500 10 PG | 0.83 | 495 | 200 | 55 | 180 | 1 PCE |
| 1432616 | RMK-60-600 10 PG | 1 | 595 | 250 | 55 | 180 | 1 PCE |

PG Valmistettu standardin EN 10346 mukaisesti kuumasinkitystä teräksestä : C1-C2



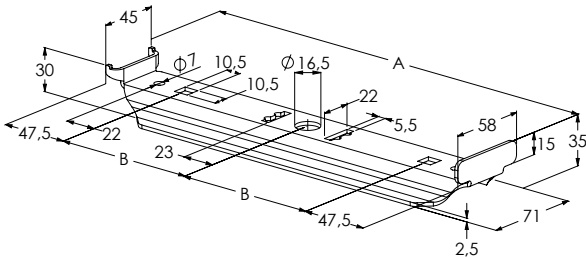
Keskikannake RMK kiinnitetään jokaiseen kierretankoon GT kahdella mutterilla MU. Keskikannaketta RMK voidaan käyttää myös porttikannatuksessa.

Keskikannakkeella RMK tehdään levyhyllysten KRA ja KRB sisäpuolinen portti- ja keskikannakointi. RMK-16 -keskikannakkeen kanssa käytetään kierretankoa GT-16.



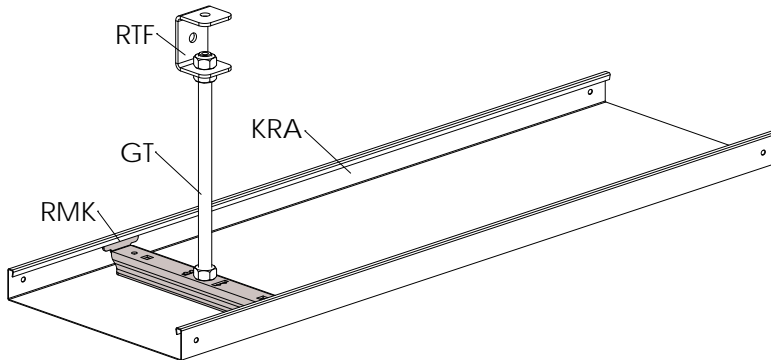
| SNRO | TUOTE x = varastotuote | PAINO kg / kpl | A mm | B mm | KUORMA max. kg | PAKKAUS |
|---------|---------------------------|-------------------|---------|---------|-------------------|---------|
| 1431522 | RMK-40-200 16 M | 0.3 | 195 | 50 | 200 | 10 PCE |
| 1431523 | RMK-40-300 16 M | 0.48 | 295 | 100 | 200 | 10 PCE |
| 1431524 | RMK-40-400 16 M | 0.65 | 395 | 150 | 200 | 10 PCE |
| 1431525 | RMK-40-500 16 M | 0.83 | 495 | 200 | 180 | 10 PCE |
| 1431526 | RMK-40-600 16 M | 1 | 595 | 250 | 180 | 10 PCE |

M Valkoinen RAL 9010 polyesterimaali : C1-C2

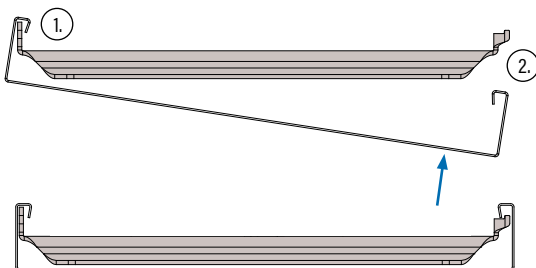


| SNRO | TUOTE x = varastotuote | PAINO kg / kpl | A mm | B mm | KUORMA max. kg | PAKKAUS |
|---------|---------------------------|-------------------|---------|---------|-------------------|---------|
| 1431512 | RMK-40-200 16 PG | 0.3 | 195 | 50 | 200 | 10 PCE |
| 1431513 | RMK-40-300 16 PG | 0.47 | 295 | 100 | 200 | 10 PCE |
| 1431514 | RMK-40-400 16 PG | 0.64 | 395 | 150 | 200 | 10 PCE |
| 1431515 | RMK-40-500 16 PG | 0.82 | 495 | 200 | 180 | 10 PCE |
| 1431516 | RMK-40-600 16 PG | 0.99 | 595 | 250 | 180 | 10 PCE |

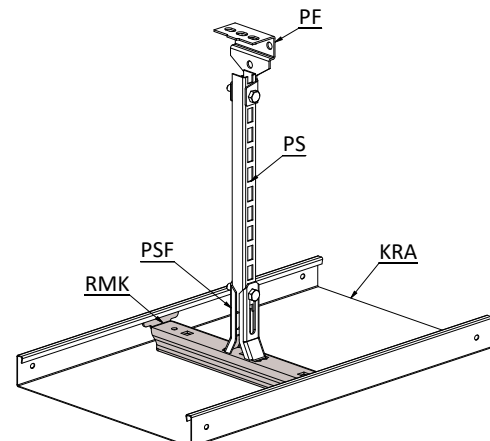
PG Valmistettu standardin EN 10346 mukaisesti kuumasinkitystä teräksestä : C1-C2



Keskikannake RMK kiinnitetään kierretankoon GT kahdella mutterilla MU.



Kiinnitä keskikannake RMK kierretankoon GT. Asenna sen jälkeen levyhyllly keskikannakkeeseen. Levyhyllly asennetaan keskikannakkeeseen nostamalla ensin levyhylllyn reuna keskikannakkeen suoran pään päälle. Toinen reuna laitetaan paikoilleen painamalla levyhyllly alhaalta ylöspäin keskikannakkeeseen.

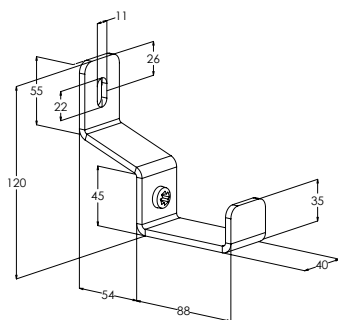


Keskikannaketta RMK voidaan käyttää keskikannatuksessa kiinnittettä PSF, asennuskiskoa PS ja kattokiinnikettä PF käyttäen.

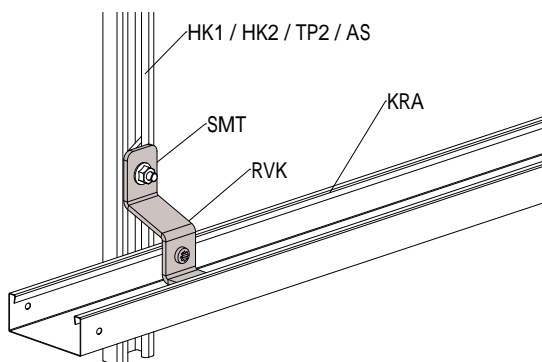
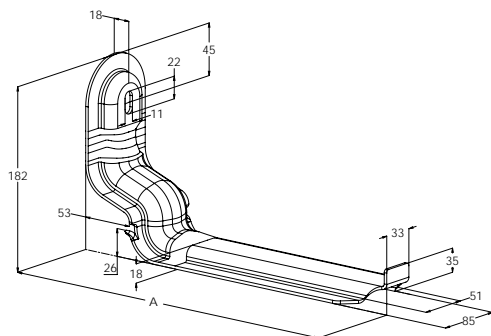
Seinäkannakkeella RVK tehdään levyhyllyjen KRA ja KRB sisäpuolinen seinäkannakointi. Seinäkannake RVK voidaan kiinnittää seinään, asennuskiskoon AS tai kattokannakkeisiin HK1, HK2 ja TP2.



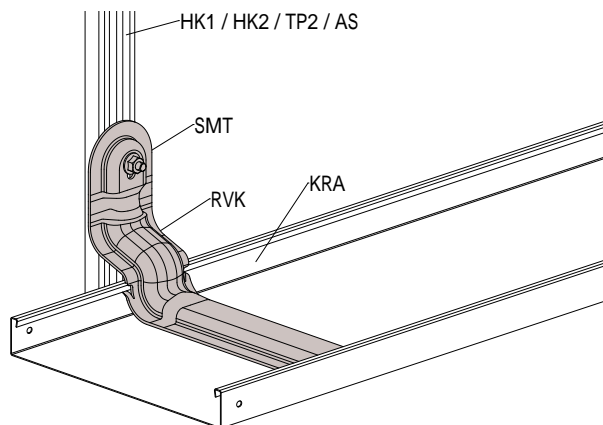
RVK 100



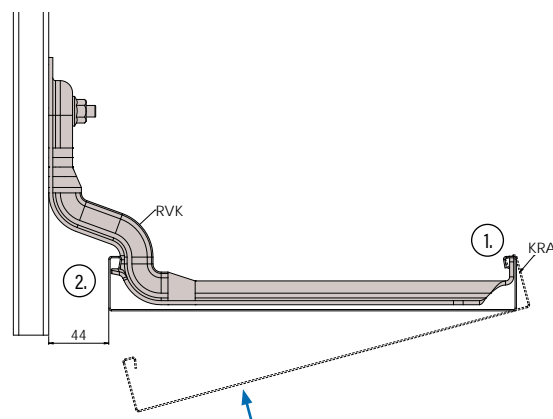
RVK 200-400



Levyhyllyn reuna nostetaan kannakkeen suoran kärjen päälle. Levyhyllyn toinen reuna painetaan alhaaltapäin paikalleen ja lukitaan kiristämällä ruuvi.



Seinäkannake RVK voidaan kiinnittää seinään, asennuskiskoon AS tai kattokannakkeisiin HK1, HK2 ja TP2.



Levyhyllyn reuna nostetaan kannakkeen suoran kärjen päälle. Levyhyllyn toinen reuna painetaan alhaaltapäin paikalleen.

| SNRO | TUOTE x = varastotuote | PAINO kg / kpl | A mm | KUORMA max. kg | PAKKAUS |
|---------|---------------------------|-------------------|---------|-------------------|---------|
| 1431541 | x RVK-100 M | 0.4 | 95 | 100 | 10 PCE |
| 1431542 | x RVK-200 M | 0.83 | 195 | 400 | 10 PCE |
| 1431543 | x RVK-300 M | 1.06 | 295 | 200 | 10 PCE |
| 1431544 | RVK-400 M | 1.3 | 395 | 200 | 10 PCE |

M Valkoinen RAL 9010 polyesterimaali : C1-C2

| SNRO | TUOTE x = varastotuote | PAINO kg / kpl | A mm | KUORMA max. kg | PAKKAUS |
|---------|---------------------------|-------------------|---------|-------------------|---------|
| 1431531 | x RVK-100 EG | 0.39 | 95 | 100 | 10 PCE |

EG Valmistuksen jälkeen sähkösinkitty standardin EN ISO 2081 mukaisesti : C1-C2

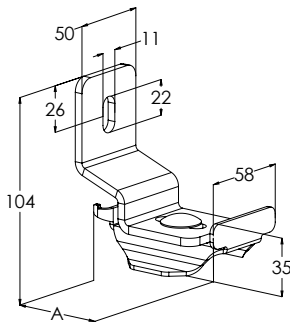
| SNRO | TUOTE x = varastotuote | PAINO kg / kpl | A mm | KUORMA max. kg | PAKKAUS |
|---------|---------------------------|-------------------|---------|-------------------|---------|
| 1431532 | x RVK-200 PG | 0.85 | 195 | 400 | 10 PCE |
| 1431533 | x RVK-300 PG | 1.05 | 295 | 200 | 10 PCE |
| 1431534 | RVK-400 PG | 1.28 | 395 | 200 | 10 PCE |

PG Valmistettu standardin EN 10346 mukaisesti kuumasinkitystä teräksestä : C1-C2

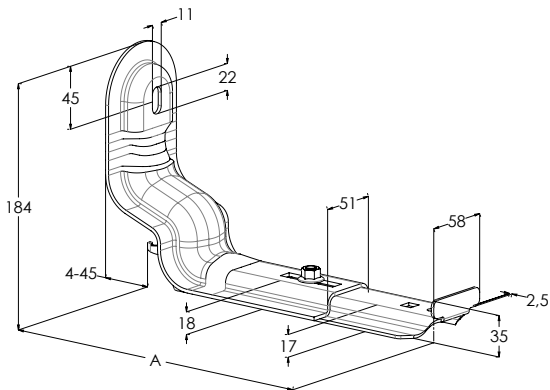
Seinäkannakkeella SVK tehdään sisäpuolinen säädettävä seinäkannakointi levyhylyille KRA ja KRB. Levyhyllyn ja seinän väliä voidaan säätää 4–45 mm. Voidaan kiinnittää seinään, asennuskiskoon AS tai kattokannakkeisiin HK1, HK2 ja TP2.



SVK 100



SVK 200-600



| SNRO | TUOTE x = varastotuote | PAINO kg / kpl | A mm | KUORMA max. kg | PAKKAUS |
|---------|---------------------------|-------------------|---------|-------------------|---------|
| 1431561 | SVK-100 M | 0.44 | 95 | 100 | 1 PCE |
| 1431562 | x SVK-200 M | 1 | 195 | 170 | 1 PCE |
| 1431563 | x SVK-300 M | 1.26 | 295 | 170 | 1 PCE |
| 1431564 | SVK-400 M | 1.55 | 395 | 110 | 1 PCE |
| 1431565 | x SVK-500 M | 1.83 | 495 | 90 | 1 PCE |
| 1431566 | SVK-600 M | 2.12 | 595 | 80 | 1 PCE |

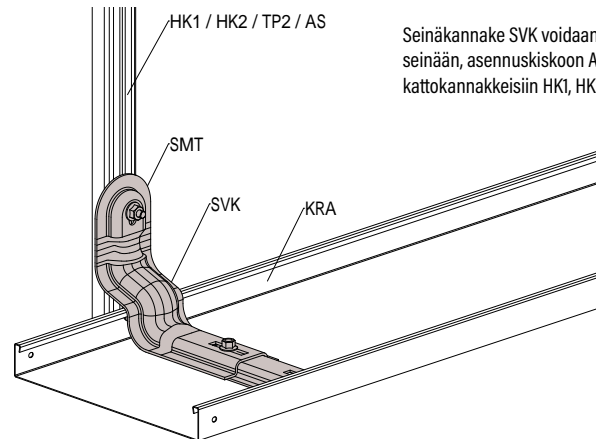
M Valkoinen RAL 9010 polyesterimaali : C1-C2

Tuote sisältää ruuvisarjan: 1431734 RS SVK EG (1 PCE)

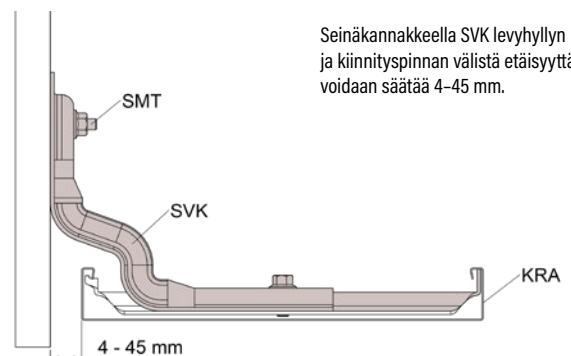
| SNRO | TUOTE x = varastotuote | PAINO kg / kpl | A mm | KUORMA max. kg | PAKKAUS |
|---------|---------------------------|-------------------|---------|-------------------|---------|
| 1431551 | SVK-100 PG | 0.43 | 95 | 100 | 1 PCE |
| 1431552 | SVK-200 PG | 0.99 | 195 | 170 | 1 PCE |
| 1431553 | x SVK-300 PG | 1.25 | 295 | 170 | 1 PCE |
| 1431554 | SVK-400 PG | 1.53 | 395 | 110 | 1 PCE |
| 1431555 | x SVK-500 PG | 1.81 | 495 | 90 | 1 PCE |
| 1431556 | SVK-600 PG | 2.1 | 595 | 80 | 1 PCE |

PG Valmistettu standardin EN 10346 mukaisesti kuumasinkitystä teräksestä : C1-C2

Tuote sisältää ruuvisarjan: 1431734 RS SVK EG (1 PCE)

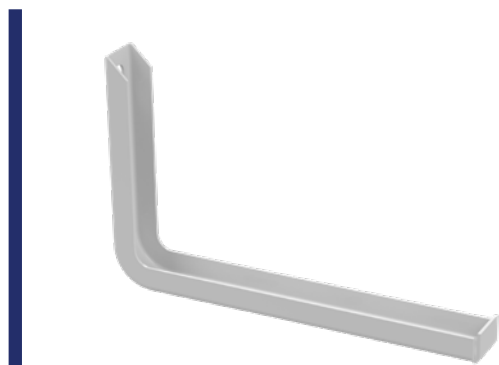


Seinäkannake SVK voidaan kiinnittää seinään, asennuskiskoon AS tai kattokannakkeisiin HK1, HK2 ja TP2.



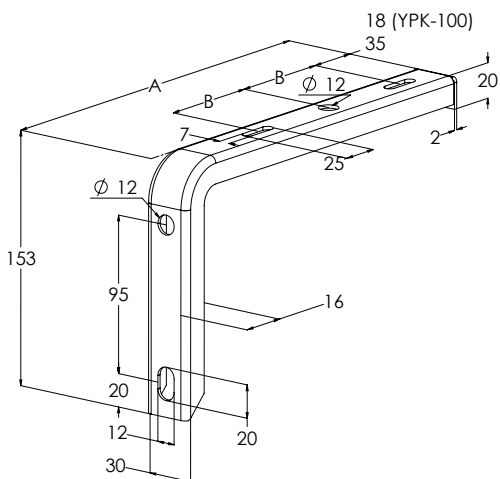
Seinäkannakkeella SVK levyhyllyn ja kiinnityspinnan välistä etäisyyttä voidaan säätää 4–45 mm.

Seinäkannakkeella YPK tehdään WMT-lankahyllyjen ja levyhyllyjen KRA ja KRB kannakointi kohteissa joissa hyllyn alapuolella on rajoitetusti tilaa.

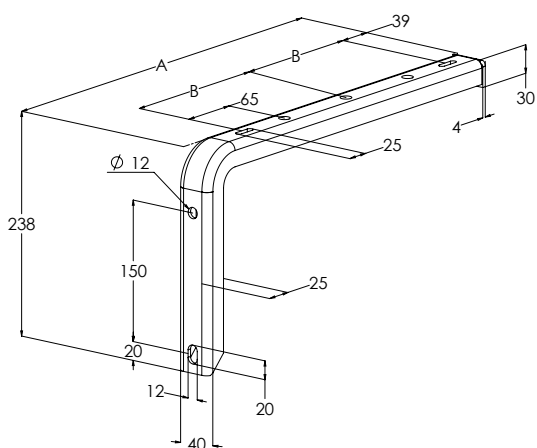


Huom!
Tuote ei sisällä kiinnitystarvikkeita.

YPK 100-300



YPK 400-600



| SNRO | TUOTE x = varastotuote | PAINO kg / kpl | A mm | B mm | KUORMA max. kg | PAKKAUS |
|---------|---------------------------|-------------------|---------|---------|-------------------|---------|
| 1431601 | YPK-100 M | 0.24 | 149 | 25 | 75 | 10 PCE |
| 1431602 | YPK-200 M | 0.33 | 249 | 65 | 75 | 10 PCE |
| 1431603 | YPK-300 M | 0.42 | 349 | 115 | 75 | 10 PCE |
| 1431604 | YPK-400 M | 1.57 | 453 | 165 | 200 | 10 PCE |
| 1431605 | YPK-500 M | 1.82 | 553 | 215 | 200 | 10 PCE |
| 1431606 | YPK-600 M | 2.07 | 653 | 265 | 200 | 10 PCE |

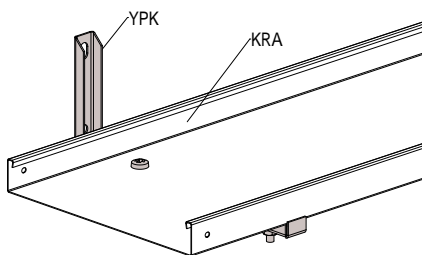
M Valkoinen RAL 9010 polyesterimaali : C1-C2

| SNRO | TUOTE x = varastotuote | PAINO kg / kpl | A mm | B mm | KUORMA max. kg | PAKKAUS |
|---------|---------------------------|-------------------|---------|---------|-------------------|---------|
| 1431594 | YPK-400 EG | 1.55 | 453 | 165 | 200 | 10 PCE |
| 1431595 | YPK-500 EG | 1.81 | 553 | 215 | 200 | 10 PCE |
| 1431596 | YPK-600 EG | 2.05 | 653 | 265 | 200 | 10 PCE |

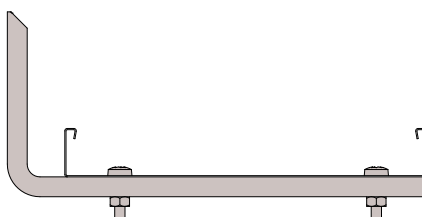
EG Valmistuksen jälkeen sähkösinkitty standardin EN ISO 2081 mukaisesti : C1-C2

| SNRO | TUOTE x = varastotuote | PAINO kg / kpl | A mm | B mm | KUORMA max. kg | PAKKAUS |
|---------|---------------------------|-------------------|---------|---------|-------------------|---------|
| 1431591 | YPK-100 PG | 0.24 | 149 | 25 | 75 | 10 PCE |
| 1431592 | YPK-200 PG | 0.33 | 249 | 65 | 75 | 10 PCE |
| 1431593 | YPK-300 PG | 0.41 | 349 | 115 | 75 | 10 PCE |

PG Valmistettu standardin EN 10346 mukaisesti kuumasinkitystä teräksestä : C1-C2



Seinäkannaketta YPK käytetään levyhyllyjen ulkopuolisessa seinäkannatuksessa.



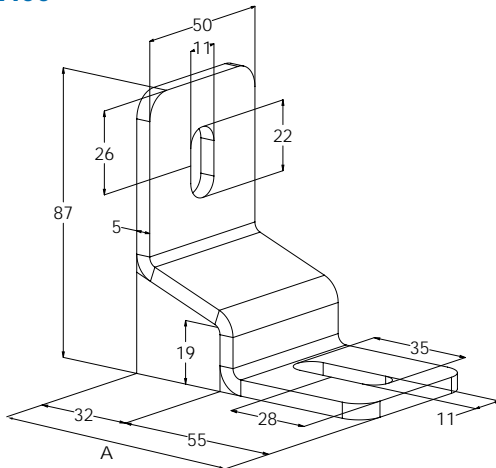
Levyhylly kiinnitetään YPK-seinäkannakkeeseen M6x30 ruuveilla ja MU M6 -muttereilla.

Seinäkannakkeella K tehdään levyhyllysten KRA ja KRB sisäpuolinen kannakointi jatkokappaleen RSS kohdalta. K 200-500 kannakkeilla säätöalue 40mm. K-100 kannakkeella säätöalue 20mm

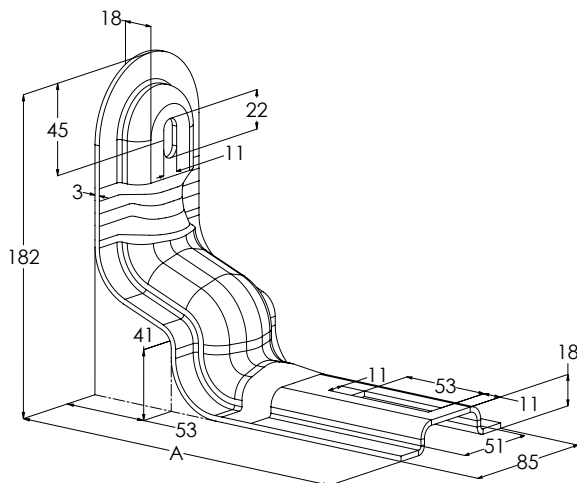


K 100

Huom!
RSS-40-600 ja
RSS-60-100...-600 eivät
sovellu kannakkeiden ja
kiinnikkeiden kiinnittämiseen.



K 200-500



| SNRO | TUOTE x = varastotuote | PAINO kg / kpl | A mm | PAKKAUS |
|---------|---------------------------|-------------------|---------|---------|
| 1431851 | K-100 M | 0.27 | 87 | 10 PCE |
| 1431852 | K-200 M | 0.65 | 161 | 10 PCE |
| 1431853 | K-300 M | 0.76 | 211 | 10 PCE |
| 1431854 | K-400 M | 0.86 | 261 | 10 PCE |
| 1431855 | K-500 M | 0.99 | 311 | 10 PCE |

M Valkoinen RAL 9010 polyesterimaali : C1-C2

Tuote sisältää ruuvisarjan: 1431735 RS K EG (1 PCE)

| SNRO | TUOTE x = varastotuote | PAINO kg / kpl | A mm | PAKKAUS |
|---------|---------------------------|-------------------|---------|---------|
| 1431841 | K-100 EG | 0.27 | 87 | 10 PCE |

EG Valmistuksen jälkeen sähkösinkitty standardin EN ISO 2081 mukaisesti : C1-C2

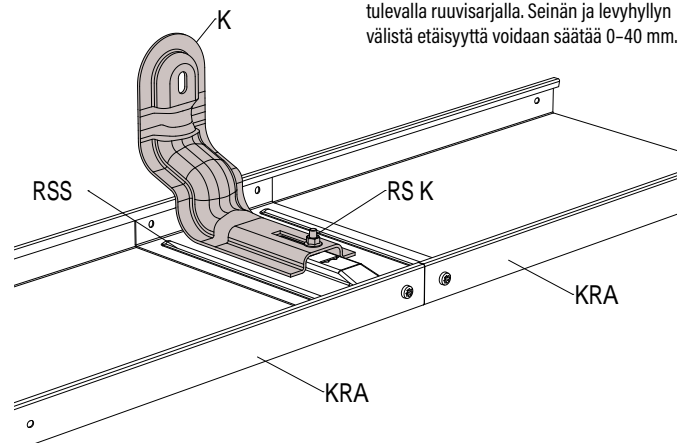
Tuote sisältää ruuvisarjan: 1431735 RS K EG (1 PCE)

| SNRO | TUOTE x = varastotuote | PAINO kg / kpl | A mm | PAKKAUS |
|---------|---------------------------|-------------------|---------|---------|
| 1431842 | K-200 PG | 0.65 | 161 | 10 PCE |
| 1431843 | K-300 PG | 0.75 | 211 | 10 PCE |
| 1431844 | K-400 PG | 0.86 | 261 | 10 PCE |
| 1431845 | K-500 PG | 0.98 | 311 | 10 PCE |

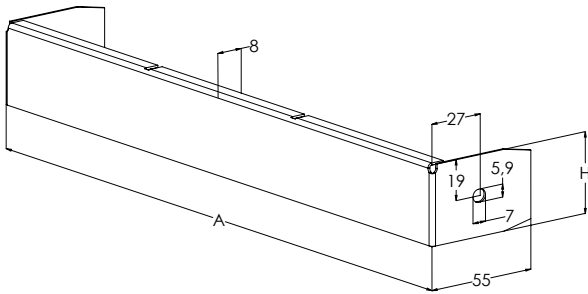
PG Valmistettu standardin EN 10346 mukaisesti kuumasinkitystä teräksestä : C1-C2

Tuote sisältää ruuvisarjan: 1431735 RS K EG (1 PCE)

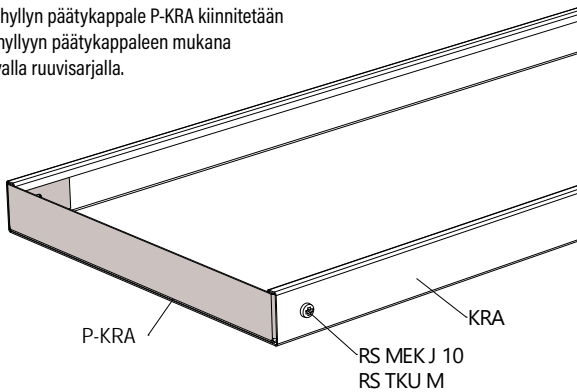
Seinäkannake K kiinnitetään jatkokappaleeseen RSS, seinäkannakkeen mukana tulevalla ruuvisarjalla. Seinän ja levyhyllyn välistä etäisyyttä voidaan säätää 0-40 mm.



Päätykappaleella P viimeistellään levyhyllysten KRA ja KRB päädyt.



Levyhyllyn päätykappale P-KRA kiinnitetään levyhyllyn päätykappaleen mukana tulevalla ruuvisarjalla.



| SNRO | TUOTE x = varastotuote | PAINO kg / kpl | A mm | H mm | PAKKAUS |
|---------|---------------------------|-------------------|---------|---------|---------|
| 1431781 | P-40-100 KRA M | 0.05 | 95 | 37 | 10 PCE |
| 1431782 | P-40-200 KRA M | 0.078 | 195 | 37 | 10 PCE |
| 1431783 | P-40-300 KRA M | 0.14 | 295 | 37 | 10 PCE |
| 1431784 | P-40-400 KRA M | 0.22 | 395 | 37 | 10 PCE |
| 1431785 | P-40-500 KRA M | 0.27 | 495 | 37 | 10 PCE |
| 1431786 | P-40-600 KRA M | 0.32 | 595 | 37 | 10 PCE |
| 1432681 | P-60-100 KRA M | 0.065 | 95 | 55 | 10 PCE |
| 1432682 | P-60-200 KRA M | 0.11 | 195 | 55 | 10 PCE |
| 1432683 | P-60-300 KRA M | 0.19 | 295 | 55 | 10 PCE |
| 1432684 | P-60-400 KRA M | 0.3 | 395 | 55 | 10 PCE |
| 1432685 | P-60-500 KRA M | 0.36 | 495 | 55 | 10 PCE |
| 1432686 | P-60-600 KRA M | 0.42 | 595 | 55 | 10 PCE |

M Valkoinen RAL 9010 polyesterimaali : C1-C2

Tuote sisältää ruuvisarjan: 1449122 RS TKU M (2 PCE)

| SNRO | TUOTE x = varastotuote | PAINO kg / kpl | A mm | H mm | PAKKAUS |
|---------|---------------------------|-------------------|---------|---------|---------|
| 1431771 | P-40-100 KRA PG | 0.05 | 95 | 37 | 10 PCE |
| 1431772 | P-40-200 KRA PG | 0.077 | 195 | 37 | 10 PCE |
| 1431773 | P-40-300 KRA PG | 0.14 | 295 | 37 | 10 PCE |
| 1431774 | P-40-400 KRA PG | 0.22 | 395 | 37 | 10 PCE |
| 1431775 | P-40-500 KRA PG | 0.27 | 495 | 37 | 10 PCE |
| 1431776 | P-40-600 KRA PG | 0.31 | 595 | 37 | 10 PCE |
| 1432671 | P-60-100 KRA PG | 0.064 | 95 | 55 | 10 PCE |
| 1432672 | P-60-200 KRA PG | 0.11 | 195 | 55 | 10 PCE |
| 1432673 | P-60-300 KRA PG | 0.19 | 295 | 55 | 10 PCE |
| 1432674 | P-60-400 KRA PG | 0.3 | 395 | 55 | 10 PCE |
| 1432675 | P-60-500 KRA PG | 0.36 | 495 | 55 | 10 PCE |
| 1432676 | P-60-600 KRA PG | 0.42 | 595 | 55 | 10 PCE |

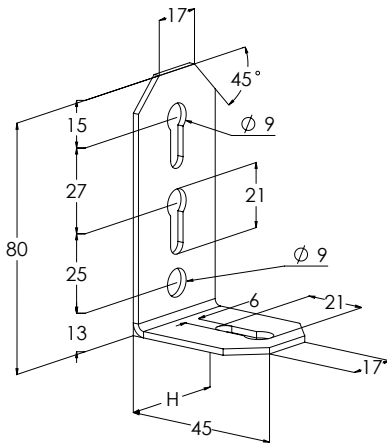
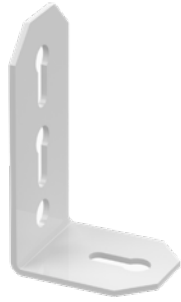
PG Valmistettu standardin EN 10346 mukaisesti kuumasinkitystä teräksestä : C1-C2

Tuote sisältää ruuvisarjan: 1449108 RS MEK J 10 EG (2 PCE)

Päätykiinnike RÄF M PG



Päätykiinnikkeellä RÄF kiinnitetään levyhyllyjen KRA ja KRB pääty seinään, lattiaan tai kattoon.



| SNRO | TUOTE x = varastotuote | PAINO kg / kpl | H mm | PAKKAUS |
|---------|---------------------------|-------------------|---------|---------|
| 1431612 | RÄF-40 M | 0.059 | 37 | 10 PCE |
| 1432734 | RÄF-60 M | 0.098 | 57 | 10 PCE |

M Valkoinen RAL 9010 polyesterimaali : C1-C2

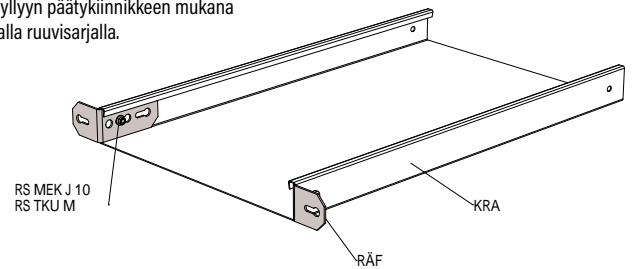
Tuote sisältää ruuvisarjan: 1449122 RS TKU M (1 PCE)

| SNRO | TUOTE x = varastotuote | PAINO kg / kpl | H mm | PAKKAUS |
|---------|---------------------------|-------------------|---------|---------|
| 1431611 | x RÄF-40 PG | 0.058 | 37 | 10 PCE |
| 1432731 | RÄF-60 PG | 0.097 | 57 | 10 PCE |

PG Valmistettu standardin EN 10346 mukaisesti kuumasinkitystä teräksestä : C1-C2

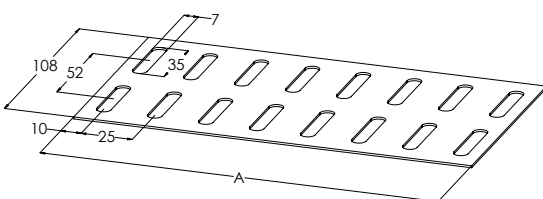
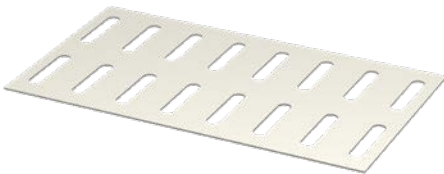
Tuote sisältää ruuvisarjan: 1449108 RS MEK J 10 EG (1 PCE)

Levyhyllyn pääty kiinnitetään seinään kahdella päätykiinnikkeellä RÄF. Päätykiinnike kiinnitetään levyhyllyn päätykiinnikkeen mukana tulevalle ruuvisarjalle.



Jatkokappale KRC J PG

Jatkokappaleella KRC J tehdään jatko asennushyllyyn KRC.

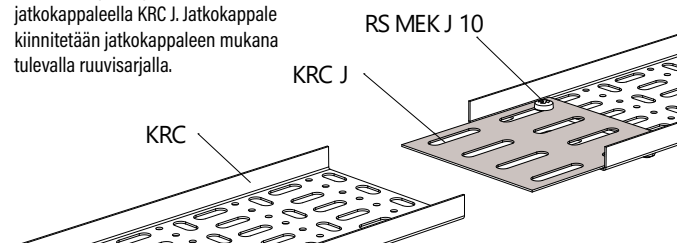


| SNRO | TUOTE x = varastotuote | PAINO kg / kpl | A mm | PAKKAUS |
|---------|---------------------------|-------------------|---------|---------|
| 1431430 | KRC J-50 PG | 0.03 | 45 | 10 PCE |
| 1431431 | KRC J-100 PG | 0.063 | 95 | 10 PCE |
| 1431432 | KRC J-150 PG | 0.097 | 145 | 10 PCE |
| 1431433 | KRC J-200 PG | 0.13 | 195 | 10 PCE |
| 1431434 | KRC J-250 PG | 0.17 | 245 | 10 PCE |
| 1431435 | KRC J-300 PG | 0.2 | 295 | 10 PCE |
| 1431436 | KRC J-400 PG | 0.27 | 395 | 10 PCE |

PG Valmistettu standardin EN 10346 mukaisesti kuumasinkitystä teräksestä : C1-C2

Tuote sisältää ruuvisarjan: 1449108 RS MEK J 10 EG (4 PCE)

Asennuslevy KRC jatketaan jatkokappaleella KRC J. Jatkokappale kiinnitetään jatkokappaleen mukana tulevalle ruuvisarjalle.

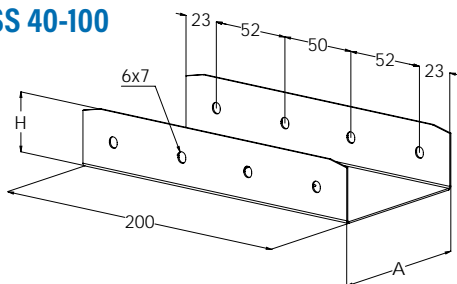


Jatkokappaleella RSS tehdään jatko levyhylyille KRA ja KRB.

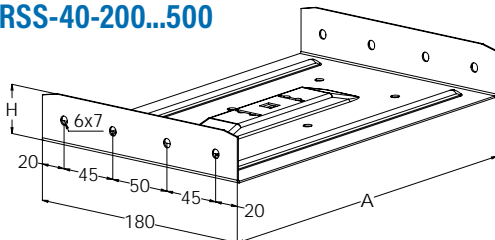


Huom!
RSS-40-600 ja
RSS-60-100...-600 eivät
sovellu kannakkeiden ja
kiinnikkeiden kiinnittämiseen.

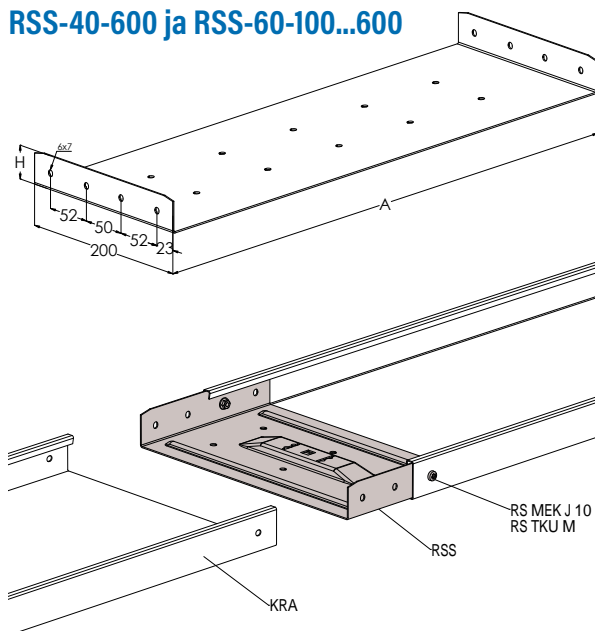
RSS 40-100



RSS-40-200...500



RSS-40-600 ja RSS-60-100...600



Jatkokappale RSS työnnetään levyhylyn sisään ja kiinnitetään jatkokappaleen mukana tulevalla ruuvisarjalla.

| SNRO | TUOTE x = varastotuote | PAINO kg / kpl | A mm | H mm | PAKKAUS |
|---------|---------------------------|-------------------|---------|---------|---------|
| 1431421 | RSS-40-100 M | 0.26 | 98 | 38 | 10 PCE |
| 1431422 | RSS-40-200 M | 0.49 | 197 | 38 | 10 PCE |
| 1431423 | RSS-40-300 M | 0.67 | 297 | 38 | 10 PCE |
| 1431424 | RSS-40-400 M | 0.84 | 397 | 38 | 10 PCE |
| 1431425 | RSS-40-500 M | 1 | 497 | 38 | 10 PCE |
| 1431426 | RSS-40-600 M | 1.56 | 597 | 38 | 10 PCE |
| 1432471 | RSS-60-100 M | 0.33 | 98 | 58 | 10 PCE |
| 1432472 | RSS-60-200 M | 0.57 | 198 | 58 | 10 PCE |
| 1432473 | RSS-60-300 M | 0.74 | 298 | 58 | 10 PCE |
| 1432474 | RSS-60-400 M | 0.92 | 397 | 57 | 10 PCE |
| 1432475 | RSS-60-500 M | 1.11 | 497 | 57 | 10 PCE |
| 1432476 | RSS-60-600 M | 1.39 | 597 | 57 | 10 PCE |

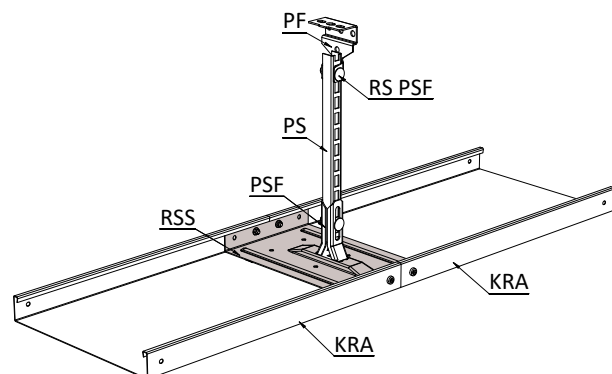
M Valkoinen RAL 9010 polyesterimaali : C1-C2

Tuote sisältää ruuvisarjan: 1449122 RS TKU M (4 PCE)

| SNRO | TUOTE x = varastotuote | PAINO kg / kpl | A mm | H mm | PAKKAUS |
|---------|---------------------------|-------------------|---------|---------|---------|
| 1431411 | x RSS-40-100 PG | 0.26 | 98 | 38 | 10 PCE |
| 1431412 | x RSS-40-200 PG | 0.48 | 197 | 38 | 10 PCE |
| 1431413 | x RSS-40-300 PG | 0.66 | 297 | 38 | 10 PCE |
| 1431414 | RSS-40-400 PG | 0.83 | 397 | 38 | 10 PCE |
| 1431415 | x RSS-40-500 PG | 0.99 | 497 | 38 | 10 PCE |
| 1431416 | RSS-40-600 PG | 1.54 | 597 | 38 | 10 PCE |
| 1432461 | RSS-60-100 PG | 0.32 | 98 | 58 | 10 PCE |
| 1432462 | RSS-60-200 PG | 0.56 | 198 | 58 | 10 PCE |
| 1432463 | RSS-60-300 PG | 0.74 | 298 | 58 | 10 PCE |
| 1432464 | RSS-60-400 PG | 0.92 | 397 | 57 | 10 PCE |
| 1432465 | RSS-60-500 PG | 1.1 | 497 | 57 | 10 PCE |
| 1432466 | RSS-60-600 PG | 1.37 | 597 | 57 | 10 PCE |

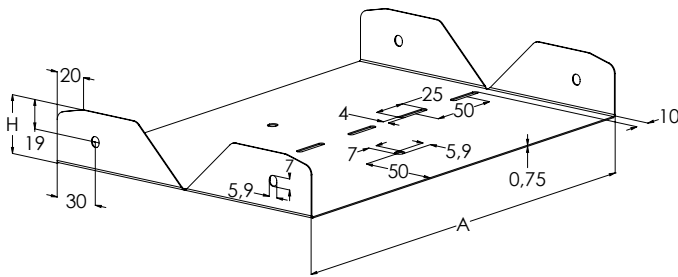
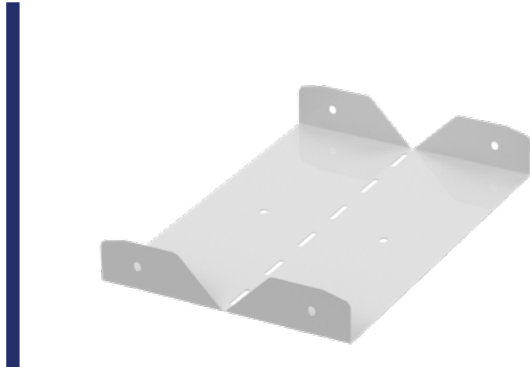
PG Valmistettu standardin EN 10346 mukaisesti kuumasinkitystä teräksestä : C1-C2

Tuote sisältää ruuvisarjan: 1449108 RS MEK J 10 EG (4 PCE)

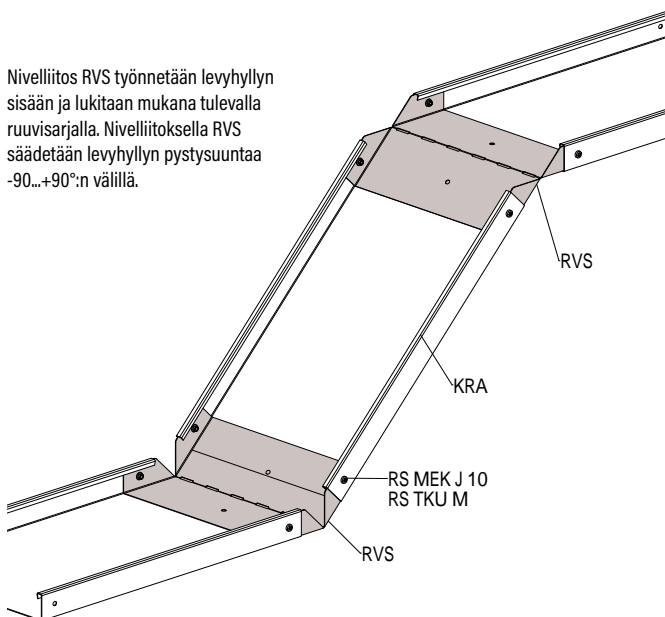


Jatkokappaleella RSS voi tehdä keskikannakoinnin käyttämällä kiinnikettä PSF, asennuskiskoa PS ja kattokiinnikettä PF.

Nivelliitoksella RVS tehdään 0-90° pystysuuntaiset kulmat levyhylyille KRA ja KRB.



Nivelliitos RVS työnnetään levyhylyn sisään ja lukitaan mukana tulevilla ruuvisarjalla. Nivelliitoksella RVS säädetään levyhylyn pystysuuntaa -90...+90°:n välillä.



| SNRO | TUOTE x = varastotuote | PAINO kg / kpl | A mm | H mm | PAKKAUS |
|---------|---------------------------|-------------------|---------|---------|---------|
| 1431461 | RVS-40-100 M | 0.18 | 97 | 38 | 10 PCE |
| 1431462 | RVS-40-200 M | 0.29 | 197 | 38 | 10 PCE |
| 1431463 | x RVS-40-300 M | 0.41 | 297 | 38 | 10 PCE |
| 1431464 | RVS-40-400 M | 0.52 | 397 | 38 | 10 PCE |
| 1431465 | x RVS-40-500 M | 0.64 | 497 | 38 | 10 PCE |
| 1431466 | RVS-40-600 M | 0.75 | 597 | 38 | 10 PCE |
| 1432531 | RVS-60-100 M | 0.25 | 98 | 58 | 10 PCE |
| 1432532 | RVS-60-200 M | 0.38 | 198 | 58 | 10 PCE |
| 1432533 | RVS-60-300 M | 0.52 | 298 | 58 | 10 PCE |
| 1432534 | RVS-60-400 M | 0.66 | 397 | 57 | 10 PCE |
| 1432535 | RVS-60-500 M | 0.8 | 497 | 57 | 10 PCE |
| 1432536 | RVS-60-600 M | 0.94 | 597 | 57 | 10 PCE |

M Valkoinen RAL 9010 polyesterimaali : C1-C2

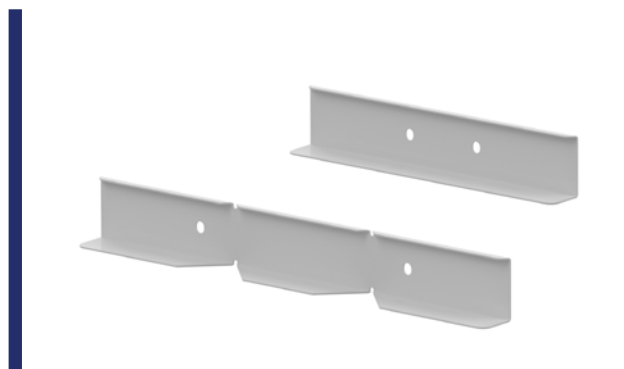
Tuote sisältää ruuvisarjan: 1449122 RS TKU M (4 PCE)

| SNRO | TUOTE x = varastotuote | PAINO kg / kpl | A mm | H mm | PAKKAUS |
|---------|---------------------------|-------------------|---------|---------|---------|
| 1431451 | RVS-40-100 PG | 0.18 | 97 | 38 | 10 PCE |
| 1431452 | RVS-40-200 PG | 0.29 | 197 | 38 | 10 PCE |
| 1431453 | x RVS-40-300 PG | 0.4 | 297 | 38 | 10 PCE |
| 1431454 | RVS-40-400 PG | 0.52 | 397 | 38 | 10 PCE |
| 1431455 | RVS-40-500 PG | 0.63 | 497 | 38 | 10 PCE |
| 1431456 | RVS-40-600 PG | 0.74 | 597 | 38 | 10 PCE |
| 1432521 | RVS-60-100 PG | 0.24 | 98 | 58 | 10 PCE |
| 1432522 | RVS-60-200 PG | 0.38 | 198 | 58 | 10 PCE |
| 1432523 | RVS-60-300 PG | 0.52 | 298 | 58 | 10 PCE |
| 1432524 | RVS-60-400 PG | 0.65 | 397 | 57 | 10 PCE |
| 1432525 | RVS-60-500 PG | 0.79 | 497 | 57 | 10 PCE |
| 1432526 | RVS-60-600 PG | 0.93 | 597 | 57 | 10 PCE |

PG Valmistettu standardin EN 10346 mukaisesti kuumasinkitystä teräksestä : C1-C2

Tuote sisältää ruuvisarjan: 1449108 RS MEK J 10 EG (4 PCE)

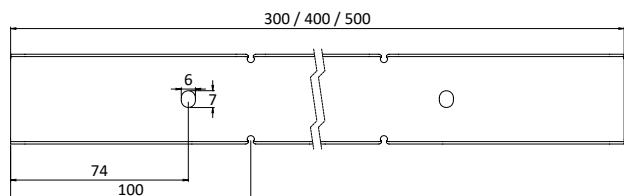
Kavennuskappaleella RAK liitetään toisiinsa eri levyiset KRA ja KRB levyhylyt. Kavennus mahdollisuus enimmillään 300 mm.



| SNRO | TUOTE x = varastotuote | PAINO kg / kpl | A mm | H mm | PAKKAUS |
|---------|---------------------------|-------------------|---------|---------|---------|
| 1431481 | RAK-40-100 M | 0.24 | 100 | 37 | 1 PCE |
| 1431482 | RAK-40-200 M | 0.29 | 200 | 37 | 1 PCE |
| 1431483 | RAK-40-300 M | 0.34 | 300 | 37 | 1 PCE |
| 1432587 | RAK-60-200 M | 0.38 | 200 | 57 | 1 PCE |
| 1432588 | RAK-60-100 M | 0.32 | 100 | 57 | 1 PCE |
| 1432589 | RAK-60-300 M | 0.45 | 300 | 57 | 1 PCE |

M Valkoinen RAL 9010 polyesterimaali : C1-C2

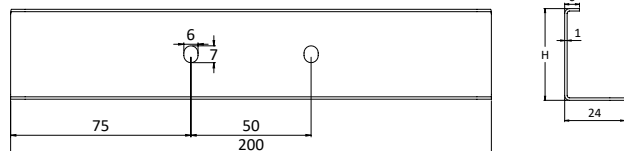
Tuote sisältää ruuvisarjan: 1449122 RS TKU M (4 PCE)



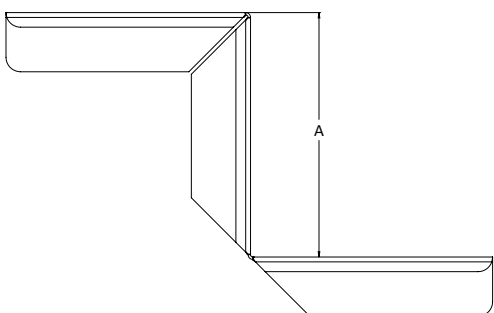
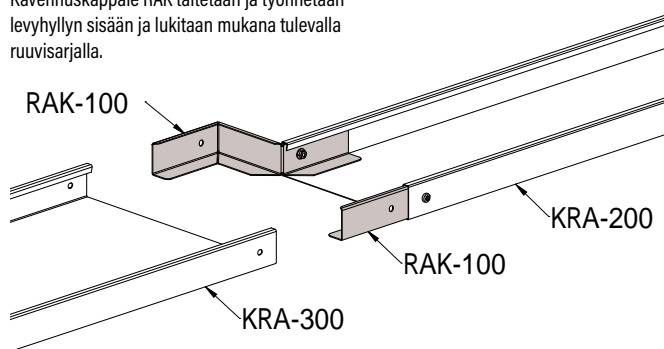
| SNRO | TUOTE x = varastotuote | PAINO kg / kpl | A mm | H mm | PAKKAUS |
|---------|---------------------------|-------------------|---------|---------|---------|
| 1431471 | RAK-40-100 PG | 0.24 | 100 | 37 | 1 PCE |
| 1431472 | RAK-40-200 PG | 0.29 | 200 | 37 | 1 PCE |
| 1431473 | RAK-40-300 PG | 0.34 | 300 | 37 | 1 PCE |
| 1432581 | RAK-60-100 PG | 0.32 | 100 | 57 | 1 PCE |
| 1432582 | RAK-60-200 PG | 0.38 | 200 | 57 | 1 PCE |
| 1432583 | RAK-60-300 PG | 0.45 | 300 | 57 | 1 PCE |

PG Valmistettu standardin EN 10346 mukaisesti kuumasinkitystä teräksestä : C1-C2

Tuote sisältää ruuvisarjan: 1449108 RS MEK J 10 EG (4 PCE)

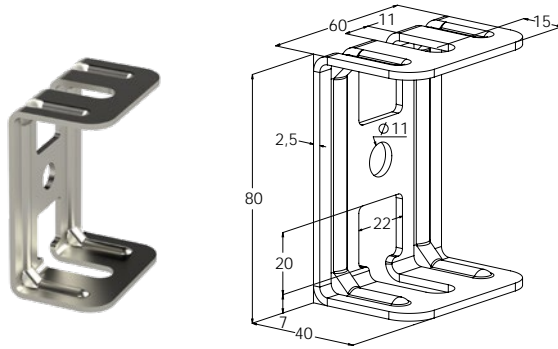


Kavennuskappale RAK taitetaan ja työnnetään levyhylyyn sisään ja lukitaan mukana tulevilla ruuvisarjalla.



Kattokiinnike RTF-10 M PG

Kattokiinnikkeellä RTF-10 kiinnitetään kierretanko GT-10 kattoon.

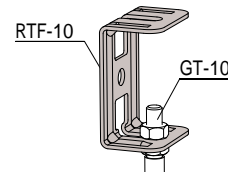


| SNRO | TUOTE | PAINO | KUORMA | PAKKAUS |
|---------|------------------|----------|---------|---------|
| | x = varastotuote | kg / kpl | max. kg | |
| 1431619 | x RTF-10 M | 0.14 | 250 | 10 PCE |

M Valkoinen RAL 9010 polyesterimaali : C1-C2

| SNRO | TUOTE | PAINO | KUORMA | PAKKAUS |
|---------|------------------|----------|---------|---------|
| | x = varastotuote | kg / kpl | max. kg | |
| 1449484 | x RTF-10 PG | 0.14 | 250 | 10 PCE |

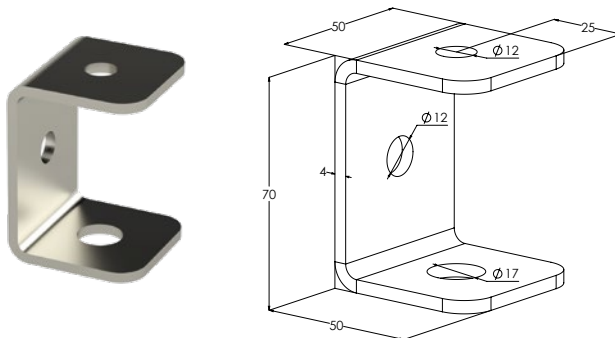
PG Valmistettu standardin EN 10346 mukaisesti kuumasinkitystä teräksestä : C1-C2



Kattokiinnike RTF-10 kiinnitetään kierretankoon GT-10 muttereilla MU M10.

Kattokiinnike RTF-16 M HDG

Kattokiinnikkeellä RTF-16 kiinnitetään kattoon kierretankoja GT-10 ja GT-16.

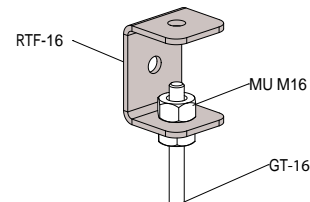


| SNRO | TUOTE | PAINO | KUORMA | PAKKAUS |
|---------|------------------|----------|---------|---------|
| | x = varastotuote | kg / kpl | max. kg | |
| 1431621 | RTF-16 M | 0.23 | 400 | 10 PCE |

M Valkoinen RAL 9010 polyesterimaali : C1-C2

| SNRO | TUOTE | PAINO | KUORMA | PAKKAUS |
|---------|------------------|----------|---------|---------|
| | x = varastotuote | kg / kpl | max. kg | |
| 1449653 | x RTF-16 HDG | 0.23 | 400 | 10 PCE |

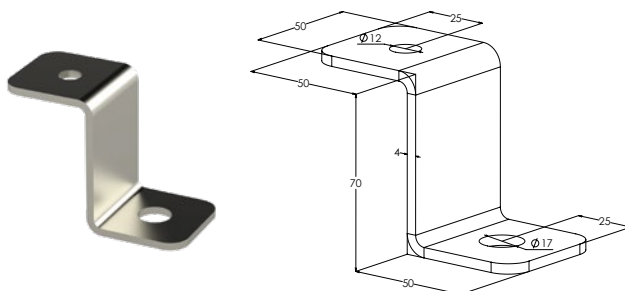
HDG Valmistuksen jälkeen upottamalla kuumasinkitty standardin EN ISO 1461 mukaisesti : C1-C4



Kattokiinnike RTF-16 kiinnitetään kierretankoon GT-10 tai GT-16 muttereilla MU M10 tai MU M16.

Kattokiinnike RTF-Z M HDG

Kattokiinnikkeellä RTF-Z kiinnitetään kattoon kierretankoja GT-10 ja GT-16.

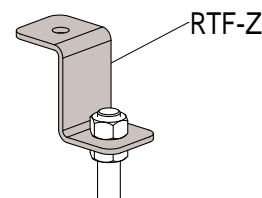


| SNRO | TUOTE | PAINO | KUORMA | PAKKAUS |
|---------|------------------|----------|---------|---------|
| | x = varastotuote | kg / kpl | max. kg | |
| 1431623 | RTF-Z M | 0.24 | 300 | 10 PCE |

M Valkoinen RAL 9010 polyesterimaali : C1-C2

| SNRO | TUOTE | PAINO | KUORMA | PAKKAUS |
|---------|------------------|----------|---------|---------|
| | x = varastotuote | kg / kpl | max. kg | |
| 1449656 | x RTF-Z HDG | 0.23 | 300 | 10 PCE |

HDG Valmistuksen jälkeen upottamalla kuumasinkitty standardin EN ISO 1461 mukaisesti : C1-C4

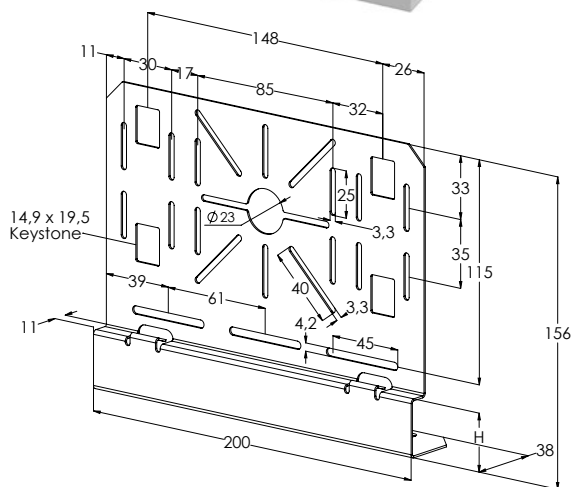
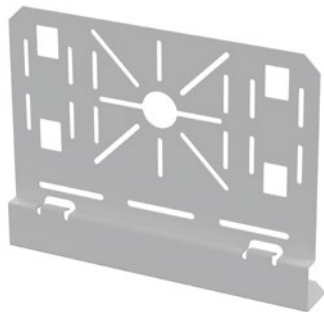


Kattokiinnike RTF-Z kiinnitetään kierretankoon GT-10 tai GT-16 muttereilla MU M10 tai MU M16.

Asennuslevy RDP M PG



Asennuslevyllä RDP asennetaan jakorasiat ja asennuskalusteet levyhyllyihin KRA ja KRB sekä valaisinkiskoihin MEK 70 S, MEK 70 K, MEK 70, MEK 110, KRV ja AluMEK.



| SNRO | TUOTE x = varastotuote | PAINO kg / kpl | H mm | PAKKAUS |
|---------|---------------------------|-------------------|---------|---------|
| 1431650 | x RDP-40 M | 0.29 | 30 | 10 PCE |
| 1432752 | RDP-60 M | 0.32 | 50 | 10 PCE |

M Valkoinen RAL 9010 polyesterimaali : C1-C2

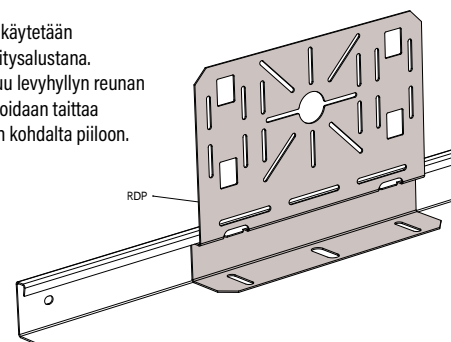
Tuote sisältää ruuvisarjan: 1449122 RS TKU M (2 PCE)

| SNRO | TUOTE x = varastotuote | PAINO kg / kpl | H mm | PAKKAUS |
|---------|---------------------------|-------------------|---------|---------|
| 1431649 | x RDP-40 PG | 0.28 | 30 | 10 PCE |
| 1432749 | RDP-60 PG | 0.31 | 50 | 10 PCE |

PG Valmistettu standardin EN 10346 mukaisesti kuumasinkitystä teräksestä : C1-C2

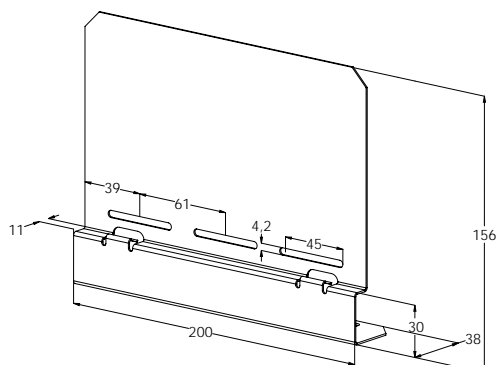
Tuote sisältää ruuvisarjan: 1449108 RS MEK J 10 EG (2 PCE)

Asennuslevy RDP käytetään kojerasioiden kiinnitysalustana. Asennuslevy lukittuu levyhyllyn reunan alle. Asennuslevy voidaan taittaa kevennysrei'ityksen kohdalta piiloon.



Asennuslevy RDP-O M PG

Asennuslevyllä RDP-O asennetaan jakorasiat ja asennuskalusteet levyhyllyihin KRA ja KRB sekä valaisinkiskoihin MEK 70 S, MEK 70 K, MEK 70, MEK 110, KRV ja AluMEK.



| SNRO | TUOTE x = varastotuote | PAINO kg / kpl | PAKKAUS |
|---------|---------------------------|-------------------|---------|
| 1431651 | x RDP-O M | 0.3 | 10 PCE |

M Valkoinen RAL 9010 polyesterimaali : C1-C2

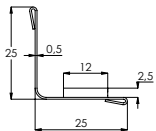
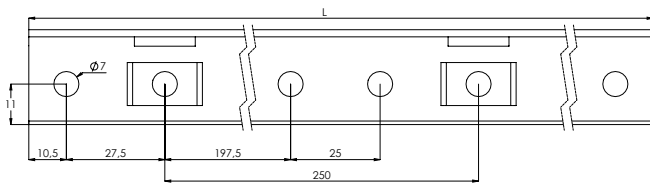
Tuote sisältää ruuvisarjan: 1449122 RS TKU M (2 PCE)

| SNRO | TUOTE x = varastotuote | PAINO kg / kpl | PAKKAUS |
|---------|---------------------------|-------------------|---------|
| 1431648 | x RDP-O PG | 0.3 | 10 PCE |

PG Valmistettu standardin EN 10346 mukaisesti kuumasinkitystä teräksestä : C1-C2

Tuote sisältää ruuvisarjan: 1449108 RS MEK J 10 EG (2 PCE)

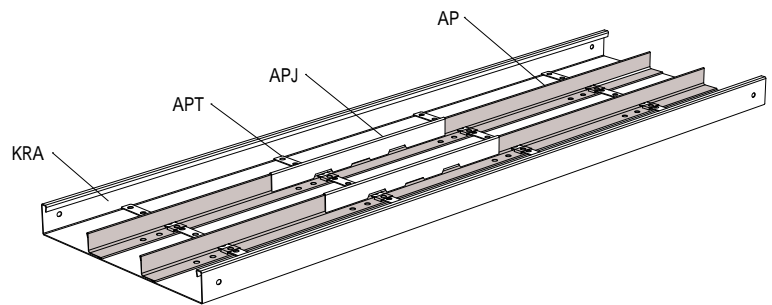
Väliseinällä AP erotetaan kaapelit toisistaan tikas-, levy- ja lankahyllyissä.



| SNRO | TUOTE <small>x = varastotuote</small> | PAINO kg / kpl | A mm | L mm | PAKKAUS |
|----------|--|-------------------|---------|---------|---------|
| 1461660 | AP-40 L=2750 M | 0.64 | 25 | 2750 | 10 PCE |
| 1432740 | AP-60 L=2000 M | 2.08 | 55 | 2000 | 10 PCE |
| M | Valkoinen RAL 9010 polyesterimaali : C1-C2 | | | | |

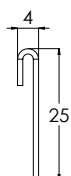
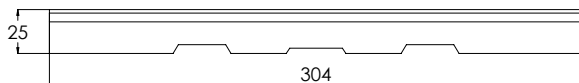
| SNRO | TUOTE <small>x = varastotuote</small> | PAINO kg / kpl | A mm | L mm | PAKKAUS |
|-----------|---|-------------------|---------|---------|---------|
| 1449718 | AP-40 L=1750 PG | 0.4 | 25 | 1750 | 10 PCE |
| 1449710 | x AP-40 L=2750 PG | 0.63 | 25 | 2750 | 10 PCE |
| 1432737 | AP-60 L=2000 PG | 2.06 | 55 | 2000 | 10 PCE |
| PG | Valmistettu standardin EN 10346 mukaisesti kuumasinkitystä teräksestä : C1-C2 | | | | |

Väliseinää AP käytetään erottamaan heikko- ja vahvavirtakaapelit toisistaan. Väliseinä AP kiinnitetään väliseinän tukeen APT.



Jatkokappale APJ M PG

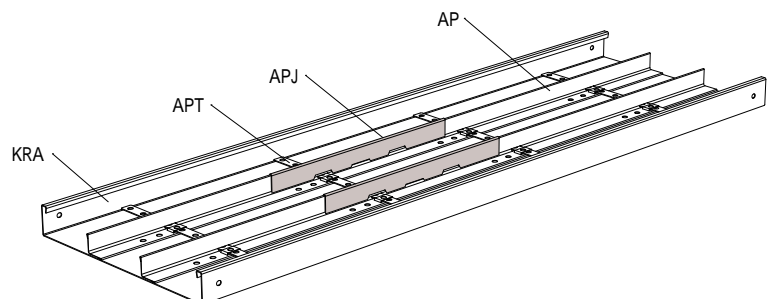
Jatkokappaleella APJ tehdään jatko väliseinään AP.



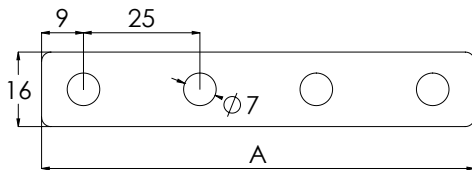
| SNRO | TUOTE <small>x = varastotuote</small> | PAINO kg / kpl | PAKKAUS |
|----------|--|-------------------|---------|
| 1431681 | APJ-40 M | 0.079 | 10 PCE |
| M | Valkoinen RAL 9010 polyesterimaali : C1-C2 | | |

| SNRO | TUOTE <small>x = varastotuote</small> | PAINO kg / kpl | PAKKAUS |
|-----------|---|-------------------|---------|
| 1431680 | APJ-40 PG | 0.075 | 10 PCE |
| PG | Valmistettu standardin EN 10346 mukaisesti kuumasinkitystä teräksestä : C1-C2 | | |

Väliseinän jatkokappaletta APJ käytetään väliseinien AP liitoskohdissa.

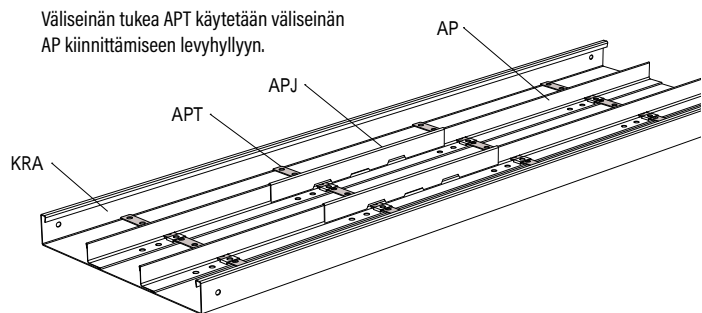


Väliseinän tuella APT asennetaan väliseinä AP levyhylyihin KRA ja KRB.



| SNRO | TUOTE x = varastotuote | PAINO kg / kpl | A mm | PAKKAUS |
|---------|---------------------------|-------------------|---------|---------|
| 1431671 | APT-100 PG | 0.011 | 93 | 10 PCE |
| 1431672 | APT-200 PG | 0.016 | 193 | 10 PCE |
| 1431673 | APT-300 PG | 0.033 | 293 | 10 PCE |
| 1431674 | APT-400 PG | 0.056 | 393 | 10 PCE |
| 1431675 | APT-500 PG | 0.07 | 493 | 10 PCE |
| 1431676 | APT-600 PG | 0.085 | 593 | 10 PCE |

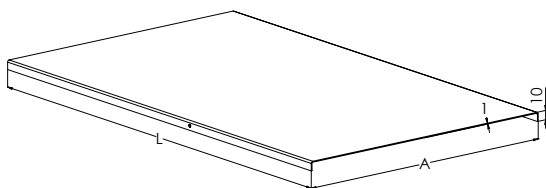
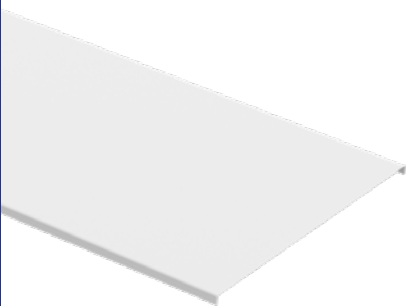
PG Valmistettu standardin EN 10346 mukaisesti kuumasinkitystä teräksestä : C1-C2



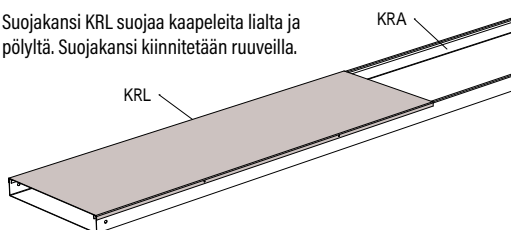
Väliseinän tukea APT käytetään väliseinän AP kiinnittämiseen levyhylyyn.

Kansi KRL M PG

Kansi KRL suojaa kaapeleita kolhuilta, lialta ja auringonvalolta sekä viimeistelee asennuksen levyhylyissä KRA ja KRB sekä valaisinkiskossa KRV.



Suojakansi KRL suojaa kaapeleita lialta ja pölyltä. Suojakansi kiinnitetään ruuveilla.



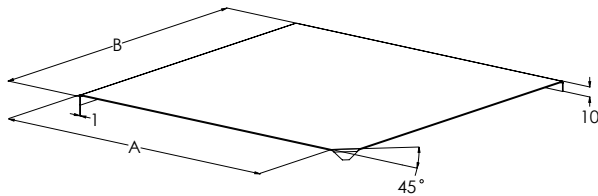
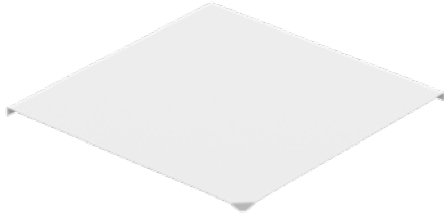
| SNRO | TUOTE x = varastotuote | PAINO kg / kpl | A mm | L mm | PAKKAUS |
|---------|---------------------------|-------------------|---------|---------|-----------------|
| 1431830 | KRL-50 L=3000 M | 1.12 | 52 | 3000 | 20 PCE / 60 MTR |
| 1431831 | KRL-100 L=3000 M | 2.05 | 102 | 3000 | 10 PCE / 30 MTR |
| 1431832 | KRL-200 L=3000 M | 3.77 | 202 | 3000 | 20 PCE / 60 MTR |
| 1431833 | KRL-300 L=3000 M | 7.38 | 302 | 3000 | 20 PCE / 60 MTR |
| 1431834 | KRL-400 L=3000 M | 12.24 | 403 | 3000 | 20 PCE / 60 MTR |
| 1431835 | KRL-500 L=3000 M | 15.16 | 503 | 3000 | 20 PCE / 60 MTR |
| 1431836 | KRL-600 L=3000 M | 18.09 | 603 | 3000 | 20 PCE / 60 MTR |

M Valkoinen RAL 9010 polyesterimaali : C1-C2

| SNRO | TUOTE x = varastotuote | PAINO kg / kpl | A mm | L mm | PAKKAUS |
|---------|---------------------------|-------------------|---------|---------|-----------------|
| 1431820 | KRL-50 L=3000 PG | 1.11 | 52 | 3000 | 20 PCE / 60 MTR |
| 1431821 | KRL-100 L=3000 PG | 2.03 | 102 | 3000 | 10 PCE / 30 MTR |
| 1431822 | KRL-200 L=3000 PG | 3.73 | 202 | 3000 | 20 PCE / 60 MTR |
| 1431823 | KRL-300 L=3000 PG | 7.31 | 302 | 3000 | 20 PCE / 60 MTR |
| 1431824 | KRL-400 L=3000 PG | 12.12 | 403 | 3000 | 20 PCE / 60 MTR |
| 1431825 | KRL-500 L=3000 PG | 15.01 | 503 | 3000 | 20 PCE / 60 MTR |
| 1431826 | KRL-600 L=3000 PG | 17.91 | 603 | 3000 | 20 PCE / 60 MTR |

PG Valmistettu standardin EN 10346 mukaisesti kuumasinkitystä teräksestä : C1-C2

Kulmakappaleen RS90 kansi KRL-RS90 suojaa kaapeleita kolhuilta, lialta ja auringonvalolta sekä viimeistelee asennuksen.



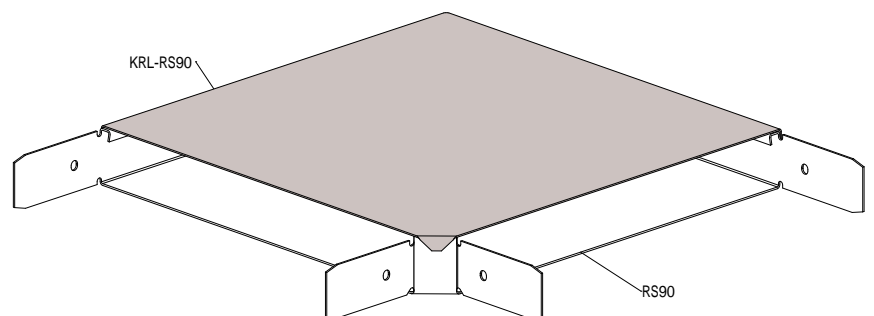
| SNRO | TUOTE x = varastotuote | PAINO kg / kpl | A mm | B mm | PAKKAUS |
|---------|---------------------------|-------------------|---------|---------|---------|
| 1431721 | KRL-RS90-100 M | 0.12 | 100 | 119 | 2 PCE |
| 1431722 | KRL-RS90-200 M | 0.4 | 200 | 219 | 2 PCE |
| 1431723 | KRL-RS90-300 M | 0.84 | 300 | 319 | 2 PCE |
| 1431724 | KRL-RS90-400 M | 1.43 | 400 | 419 | 2 PCE |
| 1431725 | KRL-RS90-500 M | 2.18 | 500 | 519 | 2 PCE |
| 1431726 | KRL-RS90-600 M | 3.08 | 600 | 619 | 2 PCE |

M Valkoinen RAL 9010 polyesterimaali : C1-C2

| SNRO | TUOTE x = varastotuote | PAINO kg / kpl | A mm | B mm | PAKKAUS |
|---------|---------------------------|-------------------|---------|---------|---------|
| 1431881 | KRL-RS90-100 PG | 0.12 | 100 | 119 | 2 PCE |
| 1431882 | KRL-RS90-200 PG | 0.4 | 200 | 219 | 2 PCE |
| 1431883 | KRL-RS90-300 PG | 0.83 | 300 | 319 | 2 PCE |
| 1431884 | KRL-RS90-400 PG | 1.42 | 400 | 419 | 2 PCE |
| 1431885 | KRL-RS90-500 PG | 2.16 | 500 | 519 | 2 PCE |
| 1431886 | KRL-RS90-600 PG | 3.05 | 600 | 619 | 2 PCE |

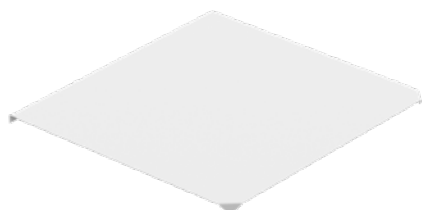
PG Valmistettu standardin EN 10346 mukaisesti kuumasinkitystä teräksestä : C1-C2

Suojakansi KRL-RS suojaa kaapeleita lialta ja pölyltä. Suojakansi kiinnitetään ruuveilla.



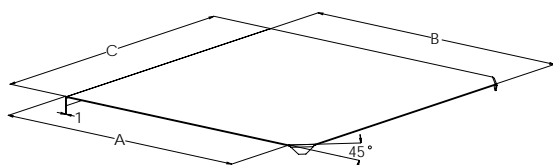
Ajankohtaiset ja kattavat tuotetiedot, mittaustulokset ja asennusesimerkit löydät verkkosivuiltamme: www.meka.eu

T-kappaleen kansi KRL-RT suojaa kaapeleita kolhuilta, lialta ja auringonvalolta sekä viimeistelee asennuksen.



| SNRO | TUOTE <small>x = varastotuote</small> | PAINO kg / kpl | A mm | B mm | C mm | PAKKAUS |
|---------|--|-------------------|---------|---------|---------|---------|
| 1431811 | KRL-RT-100 M | 0.14 | 100 | 119 | 138 | 2 PCE |
| 1431812 | KRL-RT-200 M | 0.42 | 200 | 219 | 238 | 2 PCE |
| 1431813 | KRL-RT-300 M | 0.85 | 300 | 319 | 338 | 2 PCE |
| 1431814 | KRL-RT-400 M | 1.44 | 400 | 419 | 438 | 2 PCE |
| 1431815 | KRL-RT-500 M | 2.18 | 500 | 519 | 538 | 2 PCE |
| 1431816 | KRL-RT-600 M | 3.07 | 600 | 619 | 638 | 2 PCE |

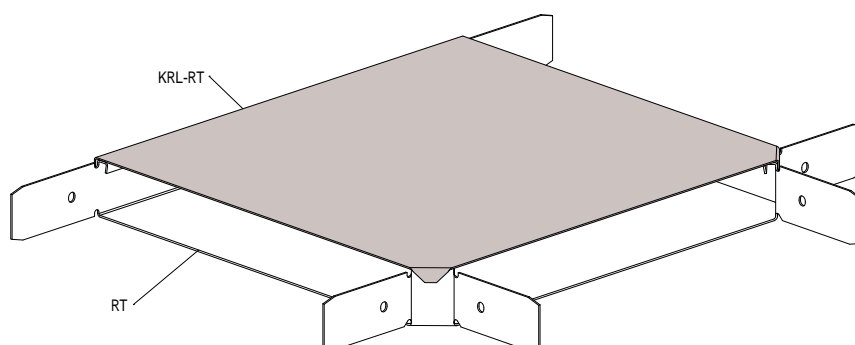
M Valkoinen RAL 9010 polyesterimaali : C1-C2



| SNRO | TUOTE <small>x = varastotuote</small> | PAINO kg / kpl | A mm | B mm | C mm | PAKKAUS |
|---------|--|-------------------|---------|---------|---------|---------|
| 1431891 | KRL-RT-100 PG | 0.13 | 100 | 119 | 138 | 2 PCE |
| 1431892 | KRL-RT-200 PG | 0.41 | 200 | 219 | 238 | 2 PCE |
| 1431893 | KRL-RT-300 PG | 0.84 | 300 | 319 | 338 | 2 PCE |
| 1431894 | KRL-RT-400 PG | 1.42 | 400 | 419 | 438 | 2 PCE |
| 1431895 | KRL-RT-500 PG | 2.16 | 500 | 519 | 538 | 2 PCE |
| 1431896 | KRL-RT-600 PG | 3.04 | 600 | 619 | 638 | 2 PCE |

PG Valmistettu standardin EN 10346 mukaisesti kuumasinkitystä teräksestä : C1-C2

Suojakansi KRL-RT suojaa kaapeleita lialta ja pölyltä. Suojakansi kiinnitetään ruuveilla.



Ajankohtaiset ja kattavat tuotetiedot, mittaustulokset ja asennusesimerkit löydät verkkosivuiltamme: www.meka.eu



Korjausmaali SPRAY

Korjausmaali paikallisiin pinnan korjauksiin.



| SNRO | TUOTE x = varastotuote | PAINO kg / kpl | PAKKAUS |
|---------|---------------------------|-------------------|---------|
| 1449709 | x MEKA SPRAY ZN | 0.38 | 12 PCE |
| 1431809 | x MEKA SPRAY RAL9010 | 0.4 | 12 PCE |

Kierretanko GT EG HDG HST

Kierretankoja käytetään katto- ja porttikannatuksissa, sekä palonkestävissä asennuksissa seinäkannattimien kärkitukena. GT-kierretankoja on saatavilla ilmastorasitusluokkiin C1-CX.



| SNRO | TUOTE x = varastotuote | PAINO kg / kpl | L mm | KUORMA max. kg | PAKKAUS |
|-----------|--|-------------------|---------|-------------------|-----------------|
| 1459420 | GT-6 L=1000 EG | 0.15 | 1000 | 270 | 20 PCE / 20 MTR |
| 1449650 | x GT-10 L=2000 EG | 0.98 | 2000 | 600 | 20 PCE / 40 MTR |
| 1449651 | GT-16 L=2000 EG | 2.5 | 2000 | 1000 | 10 PCE / 20 MTR |
| EG | Valmistuksen jälkeen sähkösinkitty standardin EN ISO 4042 mukaisesti : C1-C2 | | | | |

| SNRO | TUOTE x = varastotuote | PAINO kg / kpl | L mm | KUORMA max. kg | PAKKAUS |
|------------|-----------------------------------|-------------------|---------|-------------------|-----------------|
| 1449160 | x GT-10 L=2000 HDG | 0.98 | 2000 | 600 | 20 PCE / 40 MTR |
| 1449161 | GT-16 L=2000 HDG | 2.5 | 2000 | 1000 | 10 PCE / 20 MTR |
| HDG | HDG pinnoite tai vastaava : C1-C4 | | | | |

| SNRO | TUOTE x = varastotuote | PAINO kg / kpl | L mm | KUORMA max. kg | PAKKAUS |
|------------|---|-------------------|---------|-------------------|-----------------|
| 1430420 | HST GT-10 L=2000 | 1 | 2000 | 600 | 20 PCE / 40 MTR |
| 1430421 | HST GT-16 L=2000 | 2.63 | 2000 | 1000 | 10 PCE / 20 MTR |
| HST | Valmistettu standardin EN 10088 mukaisesta haponkestävästä teräksestä : C1-CX | | | | |

Suojaputki kierretangolle SS

Valkoisella muovisella suojaputkella SS peitetään kierretangot GT paremmin ympäristöön sopivaksi.



| SNRO | TUOTE x = varastotuote | PAINO kg / kpl | PAKKAUS |
|---------|---------------------------|-------------------|-----------------|
| 1431800 | x SS-10 | 3.16 | 1 PCE / 100 MTR |
| 1431801 | SS-16 | 6.18 | 1 PCE / 100 MTR |
| | Valkoinen muovi | | |

Sisältää ruuvin ja mutterin.



| SNRO | TUOTE x = varastotuote | KOKO | PAINO kg / kpl | PAKKAUS |
|----------|--|-------|-------------------|---------|
| 1449122 | x RS TKU M | M5x10 | 0.01 | 10 PCE |
| M | Valkoinen RAL 9010 polyesterimaali : C1-C2 | | | |

| SNRO | TUOTE x = varastotuote | KOKO | PAINO kg / kpl | PAKKAUS |
|-----------|--|--------|-------------------|---------|
| 1448720 | x RS 4 EG | M6x20 | 0.01 | 10 PCE |
| 1449108 | x RS MEK J 10 EG | M5x10 | 0.01 | 10 PCE |
| 1449114 | x RS MEK VM EG | M5x12 | 0.01 | 100 PCE |
| 1449123 | RS SK EG | M8x20 | 0.03 | 10 PCE |
| 1449124 | x RS MEK SK EG | M5x16 | 0.03 | 10 PCE |
| 1431735 | x RS K EG | M8x25 | 0.02 | 10 PCE |
| 1431731 | RS PSF EG | M8x35 | 0.02 | 10 PCE |
| 1431734 | x RS SVK EG | M10x16 | 0.03 | 10 PCE |
| 1470352 | x RS 5 EG | M6x12 | 0.01 | 10 PCE |
| EG | Valmistuksen jälkeen sähkösinkitty standardin EN ISO 4042 mukaisesti : C1-C2 | | | |

| SNRO | TUOTE x = varastotuote | KOKO | PAINO kg / kpl | PAKKAUS |
|------------|-----------------------------------|--------|-------------------|---------|
| 1448721 | RS 4 HDG | M6x20 | 0.01 | 10 PCE |
| 1449697 | x RS 1 HDG | M6x16 | 0.01 | 10 PCE |
| 1449698 | x RS 2 HDG | M8x40 | 0.02 | 10 PCE |
| 1449699 | x RS 3 HDG | M8x70 | 0.03 | 10 PCE |
| 1449112 | x RS VK2 HDG | M8x30 | 0.02 | 10 PCE |
| 1449113 | RS SMT HDG | M10x40 | 0.04 | 10 PCE |
| 1449115 | x RS KSF HDG | M10x30 | 0.04 | 10 PCE |
| 1449125 | RS KAP HDG | M6x30 | 0.01 | 10 PCE |
| 1449127 | x RS 12 HDG | M8x120 | 0.06 | 10 PCE |
| 1449111 | x RS SSU HDG | M8x80 | 0.04 | 10 PCE |
| 1470353 | x RS 5 HDG | M6x12 | 0.01 | 10 PCE |
| HDG | HDG pinnoite tai vastaava : C1-C4 | | | |

| SNRO | TUOTE x = varastotuote | KOKO | PAINO kg / kpl | PAKKAUS |
|------------|---|--------|-------------------|---------|
| 1430428 | x HST RS 1 | M6x12 | 0.01 | 10 PCE |
| 1430429 | x HST RS 2 | M8x40 | 0.02 | 10 PCE |
| 1430430 | x HST RS 3 | M8x70 | 0.03 | 10 PCE |
| 1430431 | HST RS SSU | M8x80 | 0.04 | 10 PCE |
| 1430432 | HST RS VK2 | M8x30 | 0.02 | 10 PCE |
| 1430433 | x HST RS SMT | M10x40 | 0.04 | 10 PCE |
| 1430438 | HST RS KSF | M10x30 | 0.04 | 10 PCE |
| 1448722 | x RS 4 HST | M6x20 | 0.01 | 10 PCE |
| 1470354 | x RS 5 HST | M6x12 | 0.01 | 10 PCE |
| HST | Valmistettu standardin EN 10088 mukaisesta haponkestävästä teräksestä : C1-CX | | | |

Mutteri MU

M EG HDG HST



| SNRO | TUOTE x = varastotuote | PAINO kg / kpl | PAKKAUS |
|----------|--|-------------------|---------|
| 1431740 | MU M10 M | 0.01 | 100 PCE |
| 1431741 | MU M16 M | 0.02 | 100 PCE |
| M | Valkoinen RAL 9010 polyesterimaali : C1-C2 | | |

| SNRO | TUOTE x = varastotuote | PAINO kg / kpl | PAKKAUS |
|-----------|--|-------------------|---------|
| 1449991 | MU M8 EG | 0.015 | 200 PCE |
| 1449992 | MU M10 EG | 0.01 | 50 PCE |
| 1449993 | MU M16 EG | 0.02 | 50 PCE |
| EG | Valmistuksen jälkeen sähkösinkitty standardin EN ISO 4042 mukaisesti : C1-C2 | | |

| SNRO | TUOTE x = varastotuote | PAINO kg / kpl | PAKKAUS |
|------------|-----------------------------------|-------------------|---------|
| 1449166 | MU M10 HDG | 0.01 | 100 PCE |
| 1449167 | MU M16 HDG | 0.02 | 100 PCE |
| HDG | HDG pinnoite tai vastaava : C1-C4 | | |

| SNRO | TUOTE x = varastotuote | PAINO kg / kpl | PAKKAUS |
|------------|---|-------------------|---------|
| 1430436 | x HST MU M10 | 0.01 | 200 PCE |
| 1430437 | HST MU M16 | 0.02 | 50 PCE |
| HST | Valmistettu standardin EN 10088 mukaisesta haponkestävästä teräksestä : C1-CX | | |



| SNRO | TUOTE x = varastotuote | PAINO kg / kpl | PAKKAUS |
|----------|--|-------------------|---------|
| 1431746 | JM M10 M | 0.05 | 50 PCE |
| 1431747 | JM M16 M | 0.12 | 100 PCE |
| M | Valkoinen RAL 9010 polyesterimaali : C1-C2 | | |

| SNRO | TUOTE x = varastotuote | PAINO kg / kpl | PAKKAUS |
|-----------|--|-------------------|---------|
| 1449704 | JM M10 EG | 0.05 | 50 PCE |
| 1449705 | JM M16 EG | 0.12 | 100 PCE |
| EG | Valmistuksen jälkeen sähkösinkitty standardin EN ISO 4042 mukaisesti : C1-C2 | | |

| SNRO | TUOTE x = varastotuote | PAINO kg / kpl | PAKKAUS |
|------------|---|-------------------|---------|
| 1430434 | x HST JM M10 | 0.05 | 100 PCE |
| 1430435 | HST JM M16 | 0.12 | 50 PCE |
| HST | Valmistettu standardin EN 10088 mukaisesta haponkestävästä teräksestä : C1-CX | | |

Aluslevy AL



| SNRO | TUOTE x = varastotuote | PAINO kg / kpl | PAKKAUS |
|-----------|--|-------------------|----------------|
| 1342088 | AL M6 EG | 0.001 | 200 PCE / 1 BG |
| 1342091 | AL M8 EG | 0.002 | 200 PCE / 1 BG |
| 1342094 | AL M10 EG | 0.004 | 50 PCE / 1 BG |
| 1342097 | AL M16 EG | 0.011 | 50 PCE / 1 BG |
| EG | Valmistuksen jälkeen sähkösinkitty standardin EN ISO 2081 mukaisesti : C1-C2 | | |

| SNRO | TUOTE x = varastotuote | PAINO kg / kpl | PAKKAUS |
|------------|--|-------------------|----------------|
| 1342089 | AL M6 HDG | 0.001 | 200 PCE / 1 BG |
| 1342095 | AL M10 HDG | 0.004 | 100 PCE / 1 BG |
| 1342098 | AL M16 HDG | 0.011 | 100 PCE / 1 BG |
| HDG | Valmistuksen jälkeen upottamalla kuumasinkitty standardin EN ISO 1461 mukaisesti : C1-C4 | | |

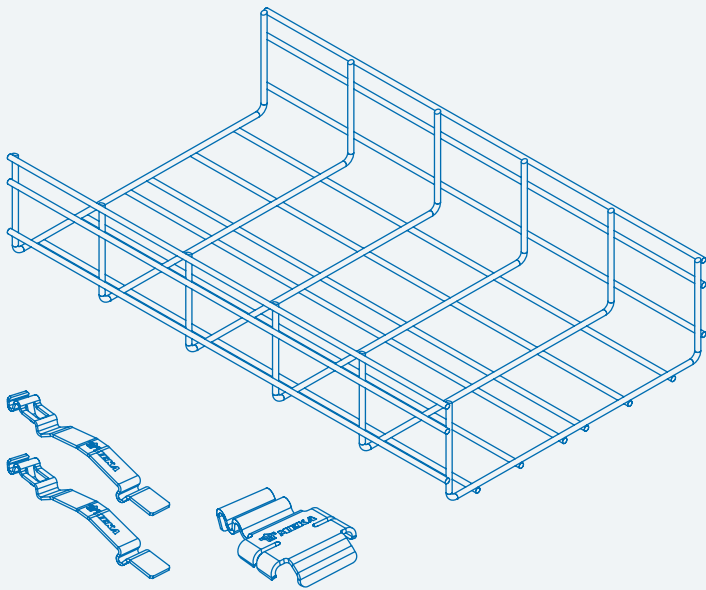
| SNRO | TUOTE x = varastotuote | PAINO kg / kpl | PAKKAUS |
|------------|---|-------------------|----------------|
| 1342090 | HST AL M6 | 0.001 | 200 PCE / 1 BG |
| 1342096 | HST AL M10 | 0.004 | 200 PCE / 1 BG |
| 1342099 | HST AL M16 | 0.011 | 50 PCE / 1 BG |
| HST | Valmistettu standardin EN 10088 mukaisesta haponkestävästä teräksestä : C1-CX | | |





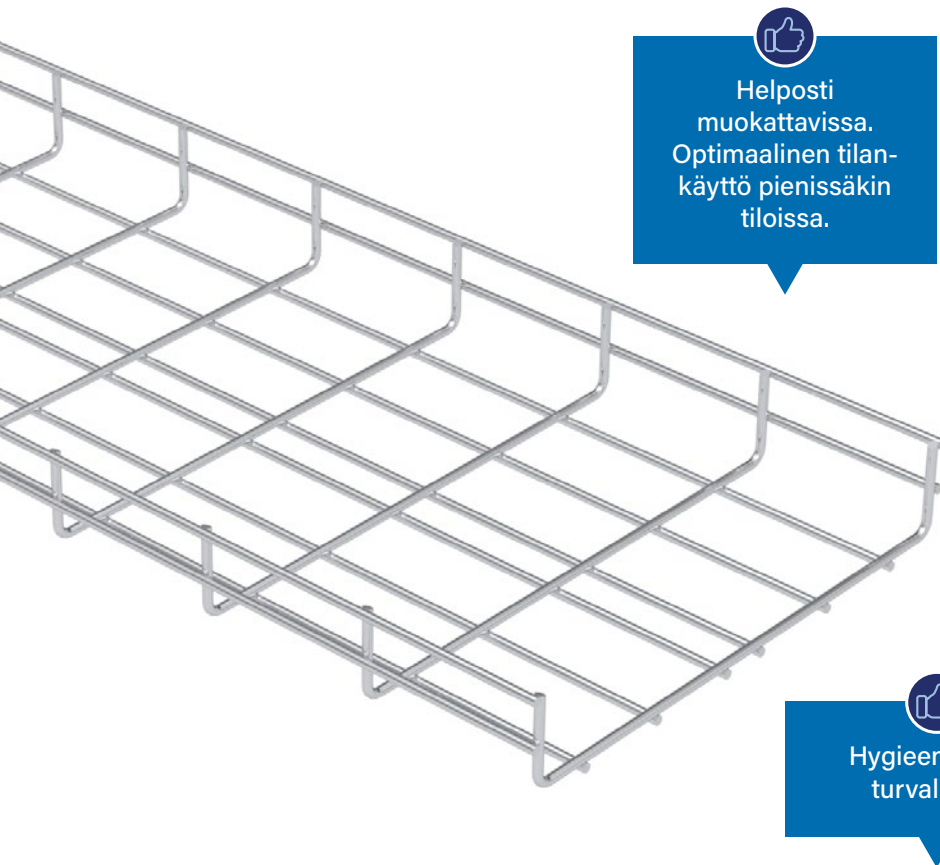


Kaapelitiejärjestelmät



Lankahyllyt

2023



Helposti muokattavissa. Optimaalinen tilankäyttö pienissäkin tiloissa.



Pikaliitokset nopeuttavat asennusta.



Viistetyt lankojen päät sivuilla vähentävät kaapelivaurioita ja asentajien vammoja.



Hygieeninen ja turvallinen.

Lankahyllyt

WMT 30

Reunan korkeus 30 mm

70 kg/m (1 metrin kannakeväliillä)

Soveltuu käytettäväksi laajasti aina toimistoista raskaisiin teollisuuskohteisiin. Sopivat erityisen hyvin ratkaisuksi esimerkiksi elintarvike- ja ICT- teollisuuden sekä uusiutuvan energian kohteisiin. Saatavilla kaikkiin ympäristöolosuhteisiin (C1–CX).

WMT 50

Reunan korkeus 50 mm

94 kg/m (1 metrin kannakeväliillä)

Soveltuu käytettäväksi laajasti aina toimistoista raskaisiin teollisuuskohteisiin. Sopivat erityisen hyvin ratkaisuksi esimerkiksi elintarvike- ja ICT- teollisuuden sekä uusiutuvan energian kohteisiin. Saatavilla kaikkiin ympäristöolosuhteisiin (C1–CX).

Lankahyllyjä on saatavana 70–600 mm leveinä ja 3 metrin pituisina.

Langan halkaisija 70–200 mm levyisillä hyllyillä 4 mm ja 300–600 mm levyisillä hyllyillä 5 mm.

WMT 100

Reunan korkeus 100 mm

109 kg/m (1 metrin kannakeväliillä)

Soveltuu käytettäväksi laajasti aina toimistoista raskaisiin teollisuuskohteisiin. Sopivat erityisen hyvin ratkaisuksi esimerkiksi elintarvike- ja ICT- teollisuuden sekä uusiutuvan energian kohteisiin. Saatavilla kaikkiin ympäristöolosuhteisiin (C1–CX).

WMT 150

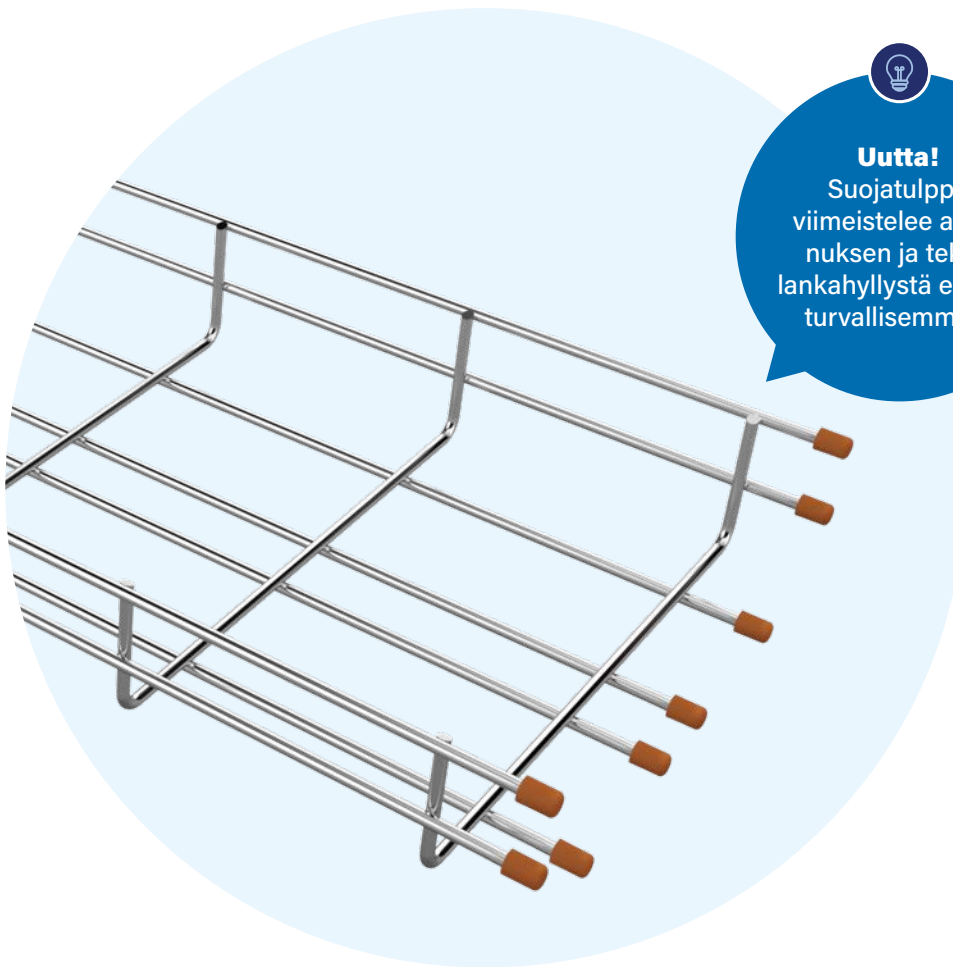
Reunan korkeus 150 mm

148 kg/m (1 metrin kannakeväliillä)

Soveltuu käytettäväksi laajasti aina toimistoista raskaisiin teollisuuskohteisiin. Sopivat erityisen hyvin ratkaisuksi esimerkiksi elintarvike- ja ICT- teollisuuden sekä uusiutuvan energian kohteisiin. Saatavilla kaikkiin ympäristöolosuhteisiin (C1–CX).

MEKA® WMT-lankahyllyt on palotestattu ja niiden kuormitettavuus on testattu standardin IEC 61537 testaustyyppin 3 mukaisesti.





Uutta!
 Suojatulppa viimeistelee asennuksen ja tekee lankahyllystä entistä turvallisemman.

Sisällysluettelo

Lankahyllyt

| | |
|----------------------------------|------|
| Palonkestävät tuotteet | 3-4 |
| Potentiaalintasaus. | 3-5 |
| WMT-järjestelmä | 3-6 |
| Lankahyllä WMT-30. | 3-7 |
| Lankahyllä WMT-50. | 3-8 |
| Lankahyllä WMT-100 | 3-9 |
| Lankahyllä WMT-150 | 3-10 |
| Jatkokappale WMT SC1 | 3-11 |
| Jatkokappale WMT SC2 | 3-11 |
| Jatkokappale WMT CL | 3-12 |
| Kiinnike WMT CL1. | 3-12 |
| Jatkokappale WMT UC. | 3-13 |
| Kiinnike WMT UC1 | 3-13 |
| Kiinnike WMT UC1D | 3-14 |

| | |
|--|------|
| Asennuslevy WMT IP1 | 3-14 |
| Suojatulppa WMT EP4 ja WMT EP5 | 3-15 |
| Maadoitusliitin PE. | 3-15 |
| Keskikannake WMT CS | 3-16 |
| Keskikannake WMT CSF. | 3-16 |
| Seinäkannake WMT WB1 | 3-17 |
| Seinäkannake MEK SK. | 3-17 |
| Seinäkannake VKZ | 3-18 |
| Seinäkannake VK | 3-19 |
| Seinäkannake YPK | 3-20 |
| Kattokannake TP2. | 3-21 |
| Kattokannake HK1. | 3-22 |
| Kattokannake HK2 | 3-22 |

| | |
|--|------|
| Kattokiinnike TFP2 | 3-23 |
| Kattokiinnike TFP3 | 3-23 |
| Porttikannake PRT | 3-24 |
| Kaarikiinnike CCB. | 3-24 |
| Suunnikasmutteri SMT. | 3-25 |
| Korjausmaali SPRAY | 3-26 |
| Kierretanko GT. | 3-26 |
| Suojaputki kierretangolle SS | 3-26 |
| Ruuvisarja RS | 3-27 |
| Mutteri MU | 3-27 |
| Jatkomutteri JM | 3-28 |
| Aluslevy AL. | 3-28 |

Palonkestävät tuotteet

Paloluokka E60



Lankahyllyjen palonkestävyys

| TUOTE | KANNAKEVÄLI max (m) | LEVEYS max (mm) | KUORMITUS max (kg/m) |
|-------|------------------------|--------------------|-------------------------|
|-------|------------------------|--------------------|-------------------------|

| | | | |
|-----|------|-----|----|
| WMT | 1,25 | 200 | 10 |
|-----|------|-----|----|

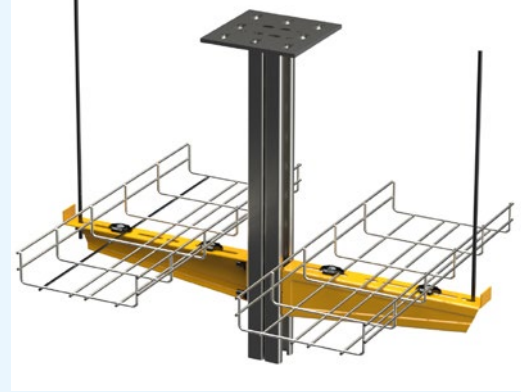
Kaikki materiaalit, pituudet ja pintakäsittelyt 200 mm leveyteen asti.
Reunan korkeudet 50, 100 ja 150 mm.

Asennusosien palonkestävyys

| TYYPPI | TUOTTEET | |
|------------------|---|---|
| Asennuskiskot | AS, AS-WALL, FP | Kaikki tuotteet. Asennuskisko on kiinnitettävä seinään. Asennuskiskojen kanssa käytettävä paloluokiteltuja kiinnitystarvikkeita. |
| Jatkokappaleet | WMT CL, WMT SC1, WMT SC2, WMT UC | Kaikki tuotteet. |
| Kattokannakkeet | TP1, TP2, TP2-L, TP2-P | Kaikki tuotteet. Kattokannakkeiden kanssa on käytettävä paloluokiteltuja kiinnitystarvikkeita. |
| Kattokiinnikkeet | RTF-10, RTF-16, RTF-S, RTF-Z | Kaikki tuotteet. Kattokiinnikkeiden kanssa on käytettävä paloluokiteltuja kiinnitystarvikkeita. |
| Keskikannakkeet | WMT UC1 | Kaikki tuotteet. Keskikannatus tehdään WMT UC1 -liitososaa, GT-6 -kierretankoa ja MU M6 -muttereita käyttäen asennusesimerkin mukaan. |
| Kierretangot | GT-6, GT-10, GT-16 | Kaikki tuotteet. GT-6 -kierretankoa saa käyttää vain kärkikiinnitykseen ja lankahyllyn E60 keskikannatukseen liitososan UC1 kanssa ohjeistuksen mukaan. GT-6 ei sovellu muihin kannakointeihin. Kierretankojen kanssa on käytettävä paloluokiteltuja kiinnitystarvikkeita. |
| Kulmakappaleet | WMT CL | Kulma tehdään asennusesimerkin mukaisesti WMT CL -jatkokappaleita käyttäen. Kulma on tuettava keskeltä kulmaa sekä enintään 300 mm etäisyydeltä kummastakin liitoskohdasta. |
| Liitososat | WMT UC1, WMT UC1D, WMT CL1 | Kaikki tuotteet. |
| Mutterit | MU 6, MU 10, MU 16 | Kaikki tuotteet. MU 6 -mutteria saa käyttää vain kärkikiinnitykseen ja lankahyllyn E60 keskikannatukseen liitososan UC1 kanssa ohjeistuksen mukaan. |
| Porttikannakkeet | TPK, PRT | Porttikannakkeet kiinnitetään kahdella kierretangolla kattoon. |
| Ruuvisarjat | RS1, RS2, RS3, RS4, RS KSF, RS SSU, RS VK2, RS MEK J 10 | Kaikki tuotteet. |
| Seinäkanakkeet | VK, VKF, VKZ, VKZ-N | Suurimmat sallitut leveydet ilman kärkikiinnitystä ovat VKF 600 mm ja VK 500 mm. Kärkikiinnitystä varten kannakkeen on oltava yhtä kokoa leveämpi kuin lankahyllyn. VKZ ja VKZ-N on aina tuettava kierratangolla kannakkeen kärjestä kattoon. VK ja VKF voidaan kiinnittää paloluokitelluilla kiinnitystarvikkeilla suoraan seinään, jolloin kärkikiinnitystä ei tarvita. |
| Suunnikasmutteri | SMT | Kaikki tuotteet. |
| Väliseinät | AP, SR | Kaikki tuotteet. |



Kärkikiinnitys E60



Kärkikiinnitys on pakollinen palonkestävissä asennuksissa, jos seinäkannake VK tai VKF kiinnitetään ankkurikiskomutterilla SMT ankkurikiskoon AS. Kärkikiinnityksessä vaaditaan yhtä kokoa leveämpi kannake kuin lankahylly, jotta reunimmaiseen reikään voidaan kiinnittää kierretanko M6.

Kärkikiinnitystä ei tarvita, jos seinäkannakkeet VK tai VKF kiinnitetään läpispultilla toisiinsa kattokannakkeen TP2 läpi.



Keskikannatus E60



Palonkestävä lankahyllyn keskikannatus voidaan toteuttaa enintään 100 mm leveällä lankahyllyllä. Palonkestävä keskikannatus tehdään kahta WMT UC1 -kiinnikettä, GT-6 -kierretankoa ja MU M6 -mutteria käyttäen asennusesimerkin mukaan.

Potentiaalin- tasaus

IEC 61537



Porttikannatus E60



Porttikannakkeella PRT tehdään palonkestävä porttikannatus kahta kierretankoa käyttäen. Kierretanko GT-10 kiinnitetään keskikannakkeeseen kahdella MU M10 -mutterilla.



Kulman asennus E60

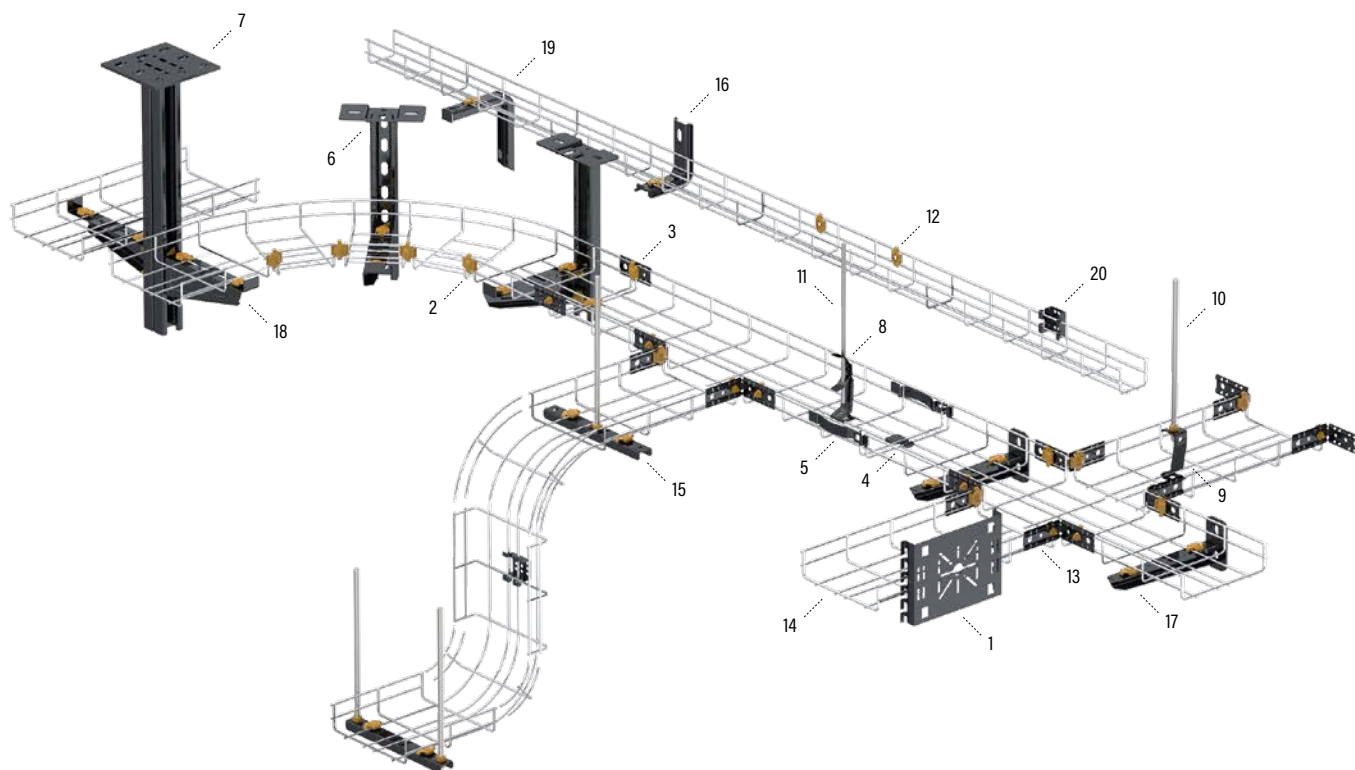


Palonkestävä 90° asteen kulma tehdään lankahyllyllä leikkaamalla lankahylly kuvan mukaisesti ja kiinnittämällä reunat yhteen käyttäen WMT CL -jatkokappaleita. Kulma on tuettava keskeltä kulmaa sekä ennen kulmaa ja kulman jälkeen enintään 300 mm etäisyydeltä kulmasta.

| TUOTE | IMPEDANSSI mΩ/m |
|-----------------|--------------------|
| WMT 30-200 EG | ≤3,65 |
| WMT 30-200 HDG | ≤2,93 |
| WMT 30-300 EG | ≤1,46 |
| WMT 30-300 HST | ≤4,76 |
| WMT 50-70 EG | ≤3,67 |
| WMT 50-70 HDG | ≤3,16 |
| WMT 50-100 EG | ≤3,50 |
| WMT 50-100 HDG | ≤3,37 |
| WMT 50-200 EG | ≤2,36 |
| WMT 50-200 HDG | ≤1,88 |
| WMT 50-300 EG | ≤1,28 |
| WMT 50-300 HST | ≤3,86 |
| WMT 50-400 HDG | ≤0,91 |
| WMT 100-100 EG | ≤2,10 |
| WMT 100-100 HDG | ≤2,10 |
| WMT 100-300 EG | ≤1,10 |
| WMT 100-300 HST | ≤3,36 |

| TUOTE + JATKOKAPPALE mitattu 50 mm jatkokappaleesta | IMPEDANSSI mΩ |
|--|------------------|
| WMT 30-200 EG + 2 x UC EG + CL EG | ≤0,73 |
| WMT 30-200 EG + 2 x UC EG + CL EG | ≤0,73 |
| WMT 30-200 HDG + 2 x UC HDG + CL HDG | ≤4,15 |
| WMT 30-300 HST + 2 x UC HST + CL HST | ≤1,36 |
| WMT 30-300 HST + SC1 HST + 2 x SC2 HST | ≤0,96 |
| WMT 50-100 EG + 2 x UC EG + CL EG | ≤0,58 |
| WMT 50-100 EG + SC1 EG + 2 x SC2 EG | ≤0,48 |
| WMT 50-100 HDG + 2 x UC HDG + CL HDG | ≤5,06 |
| WMT 50-100 HDG + SC1 HDG + 2 x SC2 HDG | ≤12,66 |
| WMT 50-200 EG + 2 x UC EG + CL EG | ≤0,41 |
| WMT 50-200 EG + SC1 EG + 2 x SC2 EG | ≤0,51 |
| WMT 50-200 HDG + 2 x UC HDG + CL HDG | ≤1,77 |
| WMT 50-200 HDG + SC1 HDG + 2 x SC2 HDG | ≤11,47 |
| WMT 50-300 HST + 2 x UC HST + CL HST | ≤1,09 |
| WMT 50-300 HST + SC1 HST + 2 x SC2 HST | ≤1,13 |
| WMT 50-400 HDG + 2 x UC HDG + CL HDG | ≤2,69 |
| WMT 50-400 HDG + SC1 HDG + 2 x SC2 HDG | ≤6,52 |
| WMT 50-70 EG + 2 x UC EG + CL EG | ≤0,57 |
| WMT 50-70 EG + SC1 EG + 2 x SC2 EG | ≤0,50 |
| WMT 50-70 HDG + 2 x UC HDG + CL HDG | ≤5,02 |
| WMT 100-100 EG + 2 x UC EG + CL EG | ≤0,41 |
| WMT 100-100 HDG + 2 x UC HDG + CL HDG | ≤7,30 |
| WMT 100-300 EG + CL EG + UC EG | ≤0,26 |

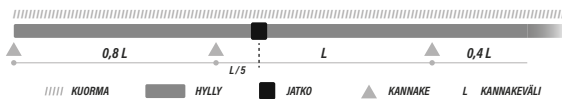
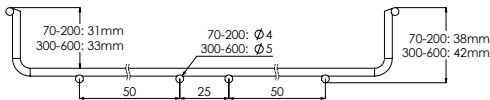
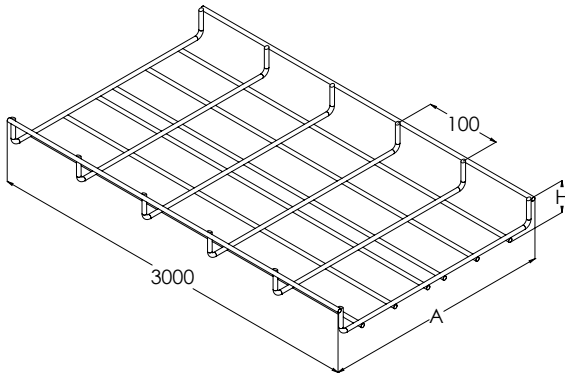
Taulukossa ilmoitetuilla jatkokappaleilla saadaan riittävä sähköinen liitos, jolloin lankahyllyjen liitoskohdan yli ei tarvitse asentaa erillistä maadoitusjohdinta.



| NO. | TYYPPI | NIMIKE | PINTAKÄSITTELY | SIVU |
|-----|---------------|----------|----------------|------|
| 1 | Asennuslevy | WMT IP1 | PG HDG HST | 3-14 |
| 2 | Jatkokappale | WMT CL | EG HDG HST | 3-12 |
| 3 | Jatkokappale | WMT UC | EG HDG HST | 3-13 |
| 4 | Jatkokappale | WMT SC1 | EG HDG HST | 3-11 |
| 5 | Jatkokappale | WMT SC2 | EG HDG HST | 3-11 |
| 6 | Kattokannake | HK1 | HDG | 3-22 |
| 7 | Kattokannake | TP2 | HDG HST | 3-21 |
| 8 | Keskikannake | WMT CSF | EG HDG | 3-16 |
| 9 | Keskikannake | WMT CS | EG HDG | 3-16 |
| 10 | Kierretanko | GT-10 | EG HDG HST | 3-26 |
| 11 | Kierretanko | GT-6 | EG | 3-26 |
| 12 | Kiinnike | WMT CL1 | EG HDG HST | 3-12 |
| 13 | Kiinnike | WMT UC1D | EG HDG HST | 3-14 |
| 14 | Lankahylly | WMT-50 | EG HDG HST | 3-8 |
| 15 | Porttikannake | PRT | PG | 3-24 |
| 16 | Seinäkannake | MEK SK | M PG | 3-17 |
| 17 | Seinäkannake | VK | HDG | 3-19 |
| 18 | Seinäkannake | VKZ-N | PG HDG HST | 3-18 |
| 19 | Seinäkannake | YPK | M EG PG | 3-20 |
| 20 | Seinäkannake | WMT WB1 | PG HDG HST | 3-17 |

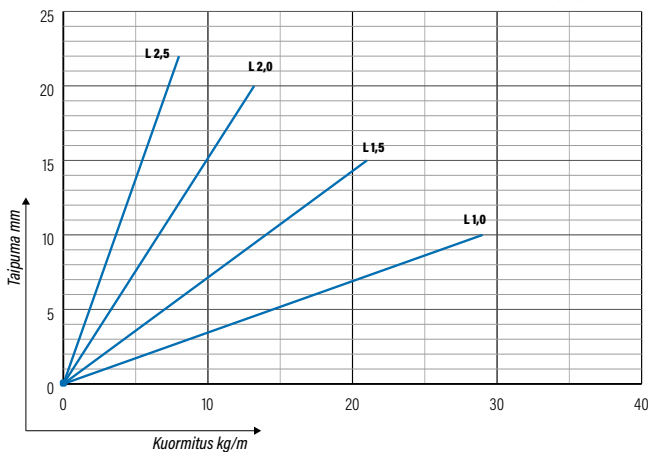
- (M) Maalipinnoitettu valkoinen. Ilmastorasitusluokka C1-C2
- (B) Maalipinnoitettu musta. Ilmastorasitusluokat C1-C2
- (AD) Anodisoitu alumiini. Ilmastorasitusluokat C1-C2
- (AL) Alumiini. Ilmastorasitusluokat C1-C2
- (EG) Sähkösinkitty. Ilmastorasitusluokat C1-C2
- (PG) Kuumasinkitty. Ilmastorasitusluokat C1-C2
- (HDG) Kastosinkitty. Ilmastorasitusluokat C1-C4
- (XPG) XPG-pinnoitettu. Ilmastorasitusluokat C1-C4
- (HST) Haponkestävä. Ilmastorasitusluokat C1-CX

Lankahyllyn reunankorkeus 30 mm. WMT-30-lankahylly on kevyt, helppo asentaa ja hyvin tuulettuva. Erialaisten materiaali- ja pintakäsittelyvaihtoehtojen ansiosta WMT-30 soveltuu toimistoihin, ICT- ja elintarviketeollisuuteen sekä uusiutuvan energian kohteisiin.



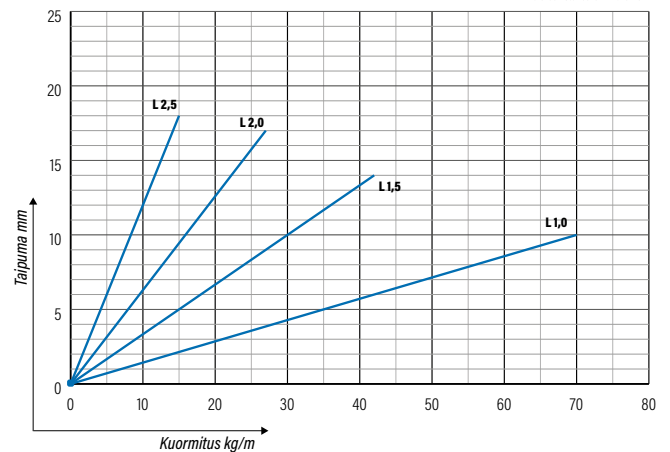
WMT 30 | LEVEYDET 70, 100, 200

IEC 61537 standardin mukainen.



WMT 30 | LEVEYDET 300, 400, 500, 600

IEC 61537 standardin mukainen.



| SNRO | TUOTE x = varastotuote | PAINO kg / kpl | A mm | H mm | PAKKAUS |
|---------|---------------------------|-------------------|---------|---------|------------------|
| 1448400 | WMT-30-70 L=3000 EG | 1.55 | 70 | 38 | 88 PCE / 264 MTR |
| 1448401 | WMT-30-100 L=3000 EG | 1.64 | 100 | 38 | 64 PCE / 192 MTR |
| 1448402 | WMT-30-200 L=3000 EG | 2.55 | 200 | 38 | 80 PCE / 240 MTR |
| 1448403 | WMT-30-300 L=3000 EG | 5.39 | 300 | 42 | 60 PCE / 180 MTR |
| 1448404 | WMT-30-400 L=3000 EG | 6.81 | 400 | 42 | 40 PCE / 120 MTR |
| 1448405 | WMT-30-500 L=3000 EG | 8.22 | 500 | 42 | 40 PCE / 120 MTR |
| 1448406 | WMT-30-600 L=3000 EG | 9.63 | 600 | 42 | 40 PCE / 120 MTR |

EG Valmistuksen jälkeen sähkösinkitty standardin EN ISO 2081 mukaisesti : C1-C2

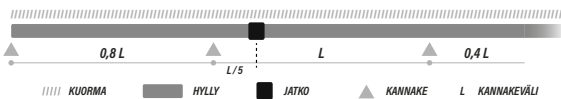
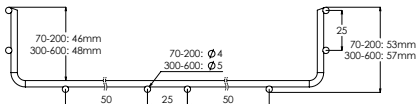
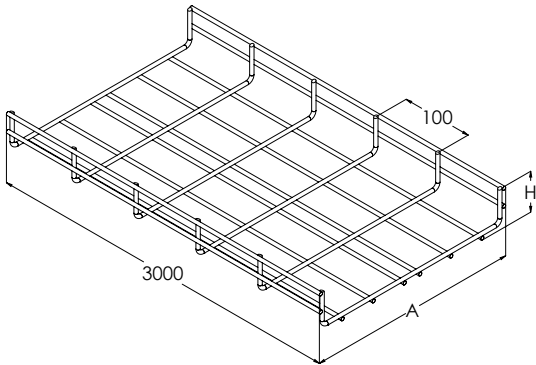
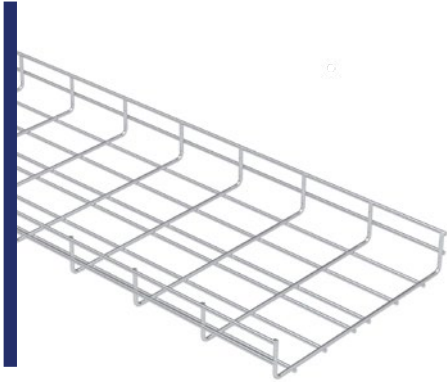
| SNRO | TUOTE x = varastotuote | PAINO kg / kpl | A mm | H mm | PAKKAUS |
|---------|---------------------------|-------------------|---------|---------|------------------|
| 1448500 | WMT-30-70 L=3000 HDG | 1.75 | 70 | 38 | 88 PCE / 264 MTR |
| 1448501 | WMT-30-100 L=3000 HDG | 1.85 | 100 | 38 | 64 PCE / 192 MTR |
| 1448502 | WMT-30-200 L=3000 HDG | 2.88 | 200 | 38 | 80 PCE / 240 MTR |
| 1448503 | WMT-30-300 L=3000 HDG | 6.09 | 300 | 42 | 60 PCE / 180 MTR |
| 1448504 | WMT-30-400 L=3000 HDG | 7.7 | 400 | 42 | 40 PCE / 120 MTR |
| 1448505 | WMT-30-500 L=3000 HDG | 9.29 | 500 | 42 | 40 PCE / 120 MTR |
| 1448506 | WMT-30-600 L=3000 HDG | 10.88 | 600 | 42 | 40 PCE / 120 MTR |

HDG Valmistuksen jälkeen upottamalla kuumasinkitty standardin EN ISO 1461 mukaisesti : C1-C4

| SNRO | TUOTE x = varastotuote | PAINO kg / kpl | A mm | H mm | PAKKAUS |
|---------|---------------------------|-------------------|---------|---------|------------------|
| 1448600 | WMT-30-70 L=3000 HST | 1.59 | 70 | 38 | 88 PCE / 264 MTR |
| 1448601 | WMT-30-100 L=3000 HST | 1.68 | 100 | 38 | 64 PCE / 192 MTR |
| 1448602 | WMT-30-200 L=3000 HST | 2.62 | 200 | 38 | 80 PCE / 240 MTR |
| 1448603 | WMT-30-300 L=3000 HST | 5.53 | 300 | 42 | 60 PCE / 180 MTR |
| 1448604 | WMT-30-400 L=3000 HST | 6.99 | 400 | 42 | 40 PCE / 120 MTR |
| 1448605 | WMT-30-500 L=3000 HST | 8.43 | 500 | 42 | 40 PCE / 120 MTR |
| 1448606 | WMT-30-600 L=3000 HST | 9.88 | 600 | 42 | 40 PCE / 120 MTR |

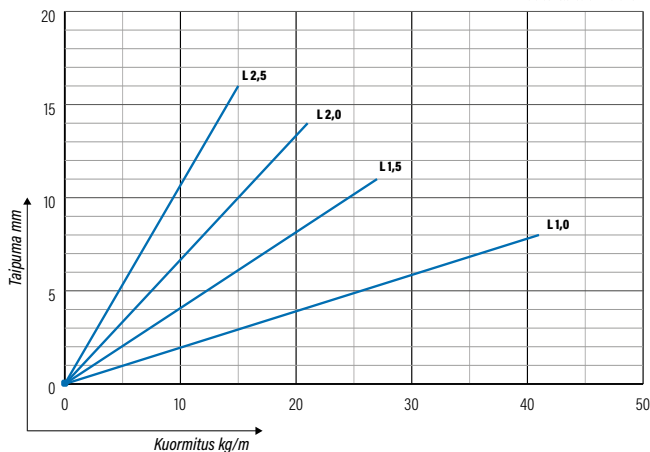
HST Haponkestävä teräs : C1-CX

Lankahyllyn reunankorkeus 50 mm. WMT-50-lankahylly on kevyt, helppo asentaa ja hyvin tuulettuva. Erialaisten materiaali- ja pintakäsittelyvaihtoehtojen ansiosta WMT-50 soveltuu toimistoihin, ICT- ja elintarviketeollisuuteen sekä uusiutuvan energian kohteisiin.



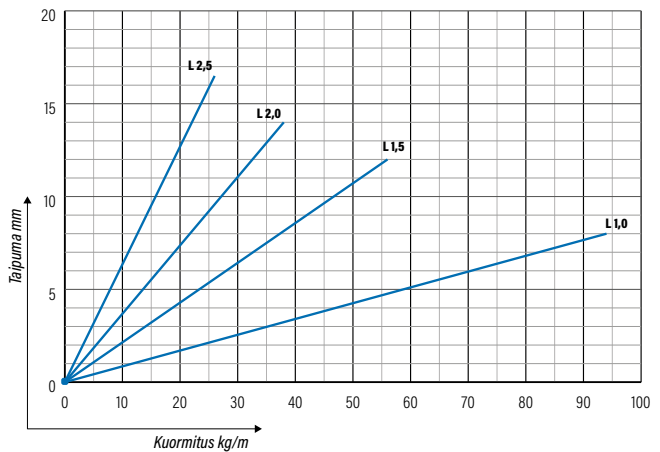
WMT 50 | LEVEYDET 70, 100, 200

IEC 61537 standardin mukainen.



WMT 50 | LEVEYDET 300, 400, 500, 600

IEC 61537 standardin mukainen.



| SNRO | TUOTE x = varastotuote | PAINO kg / kpl | A mm | H mm | PAKKAUS |
|---------|---------------------------|-------------------|---------|---------|------------------|
| 1448407 | x WMT-50-70 L=3000 EG | 2.23 | 70 | 53 | 88 PCE / 264 MTR |
| 1448408 | x WMT-50-100 L=3000 EG | 2.32 | 100 | 53 | 64 PCE / 192 MTR |
| 1448409 | x WMT-50-200 L=3000 EG | 3.23 | 200 | 53 | 64 PCE / 192 MTR |
| 1448410 | WMT-50-300 L=3000 EG | 6.46 | 300 | 57 | 48 PCE / 144 MTR |
| 1448411 | WMT-50-400 L=3000 EG | 7.87 | 400 | 57 | 32 PCE / 96 MTR |
| 1448412 | WMT-50-500 L=3000 EG | 9.29 | 500 | 57 | 32 PCE / 96 MTR |
| 1448413 | WMT-50-600 L=3000 EG | 10.7 | 600 | 57 | 32 PCE / 96 MTR |

EG Valmistuksen jälkeen sähkösinkitty standardin EN ISO 2081 mukaisesti : C1-C2

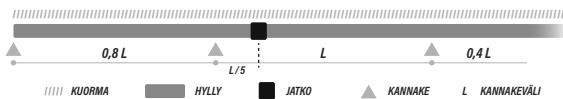
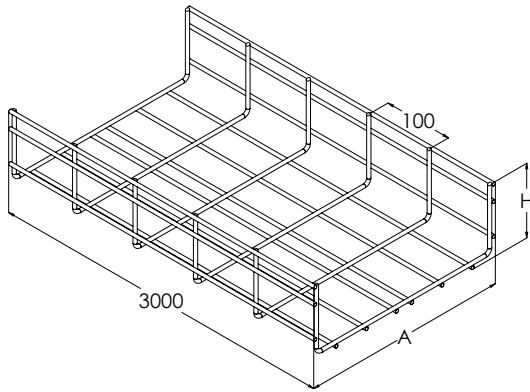
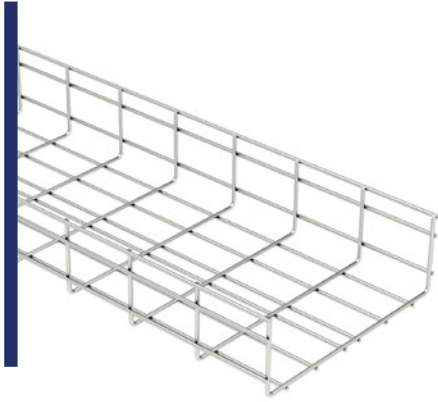
| SNRO | TUOTE x = varastotuote | PAINO kg / kpl | A mm | H mm | PAKKAUS |
|---------|---------------------------|-------------------|---------|---------|------------------|
| 1448507 | WMT-50-70 L=3000 HDG | 2.52 | 70 | 53 | 88 PCE / 264 MTR |
| 1448508 | WMT-50-100 L=3000 HDG | 2.62 | 100 | 53 | 64 PCE / 192 MTR |
| 1448509 | WMT-50-200 L=3000 HDG | 3.65 | 200 | 53 | 64 PCE / 192 MTR |
| 1448510 | WMT-50-300 L=3000 HDG | 7.3 | 300 | 57 | 48 PCE / 144 MTR |
| 1448511 | WMT-50-400 L=3000 HDG | 8.89 | 400 | 57 | 32 PCE / 96 MTR |
| 1448512 | WMT-50-500 L=3000 HDG | 10.5 | 500 | 57 | 32 PCE / 96 MTR |
| 1448513 | WMT-50-600 L=3000 HDG | 12.09 | 600 | 57 | 32 PCE / 96 MTR |

HDG Valmistuksen jälkeen upottamalla kuumasinkitty standardin EN ISO 1461 mukaisesti : C1-C4

| SNRO | TUOTE x = varastotuote | PAINO kg / kpl | A mm | H mm | PAKKAUS |
|---------|---------------------------|-------------------|---------|---------|------------------|
| 1448607 | WMT-50-70 L=3000 HST | 2.29 | 70 | 53 | 88 PCE / 264 MTR |
| 1448608 | WMT-50-100 L=3000 HST | 2.38 | 100 | 53 | 64 PCE / 192 MTR |
| 1448609 | WMT-50-200 L=3000 HST | 3.31 | 200 | 53 | 64 PCE / 192 MTR |
| 1448610 | WMT-50-300 L=3000 HST | 6.63 | 300 | 57 | 48 PCE / 144 MTR |
| 1448611 | WMT-50-400 L=3000 HST | 8.08 | 400 | 57 | 32 PCE / 96 MTR |
| 1448612 | WMT-50-500 L=3000 HST | 9.53 | 500 | 57 | 32 PCE / 96 MTR |
| 1448613 | WMT-50-600 L=3000 HST | 10.98 | 600 | 57 | 32 PCE / 96 MTR |

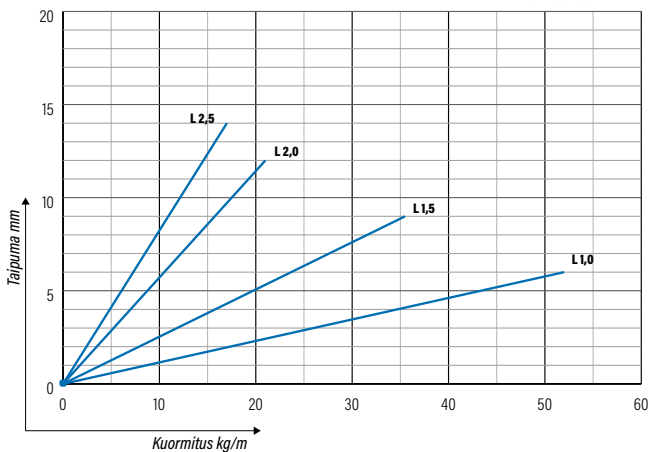
HST Haponkestävä teräs : C1-CX

Lankahyllyn reunankorkeus 100 mm. WMT-100-lankahylly on kevyt, helppo asentaa ja hyvin tuulettuva. Erialaisten materiaali- ja pintakäsittelyvaihtoehtojen ansiosta WMT-100 soveltuu toimistoihin, ICT- ja elintarviketeollisuuteen sekä uusiutuvan energian kohteisiin.



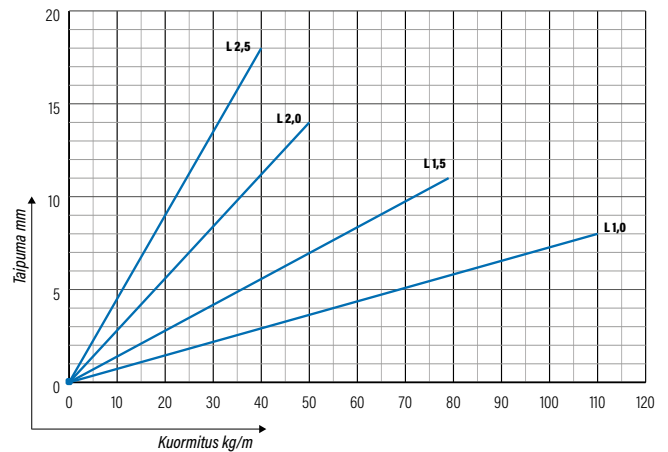
WMT 100 | LEVEYDET 100, 200

IEC 61537 standardin mukainen.



WMT 100 | LEVEYDET 300, 400, 500, 600

IEC 61537 standardin mukainen.



| SNRO | TUOTE x = varastotuote | PAINO kg / kpl | A mm | H mm | PAKKAUS |
|---------|---------------------------|-------------------|---------|---------|------------------|
| 1448415 | WMT-100-100 L=3000 EG | 3.23 | 100 | 103 | 75 PCE / 225 MTR |
| 1448416 | WMT-100-200 L=3000 EG | 4.13 | 200 | 103 | 40 PCE / 120 MTR |
| 1448417 | WMT-100-300 L=3000 EG | 7.88 | 300 | 107 | 30 PCE / 90 MTR |
| 1448418 | WMT-100-400 L=3000 EG | 9.29 | 400 | 107 | 20 PCE / 60 MTR |
| 1448419 | WMT-100-500 L=3000 EG | 10.7 | 500 | 107 | 20 PCE / 60 MTR |
| 1448420 | WMT-100-600 L=3000 EG | 12.12 | 600 | 107 | 20 PCE / 60 MTR |

EG Valmistuksen jälkeen sähkösinkitty standardin EN ISO 2081 mukaisesti : C1-C2

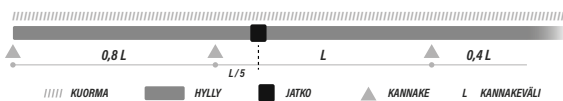
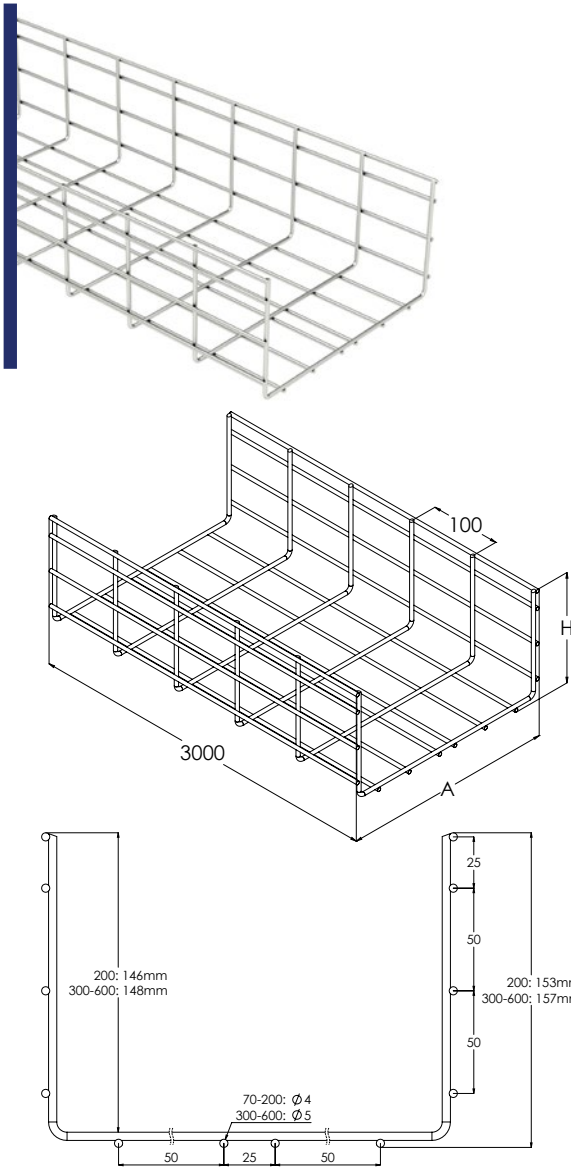
| SNRO | TUOTE x = varastotuote | PAINO kg / kpl | A mm | H mm | PAKKAUS |
|---------|---------------------------|-------------------|---------|---------|------------------|
| 1448515 | WMT-100-100 L=3000 HDG | 3.65 | 100 | 103 | 75 PCE / 225 MTR |
| 1448516 | WMT-100-200 L=3000 HDG | 4.67 | 200 | 103 | 40 PCE / 120 MTR |
| 1448517 | WMT-100-300 L=3000 HDG | 8.9 | 300 | 107 | 30 PCE / 90 MTR |
| 1448518 | WMT-100-400 L=3000 HDG | 10.5 | 400 | 107 | 20 PCE / 60 MTR |
| 1448519 | WMT-100-500 L=3000 HDG | 12.09 | 500 | 107 | 20 PCE / 60 MTR |
| 1448520 | WMT-100-600 L=3000 HDG | 13.69 | 600 | 107 | 20 PCE / 60 MTR |

HDG Valmistuksen jälkeen upottamalla kuumasinkitty standardin EN ISO 1461 mukaisesti : C1-C4

| SNRO | TUOTE x = varastotuote | PAINO kg / kpl | A mm | H mm | PAKKAUS |
|---------|---------------------------|-------------------|---------|---------|------------------|
| 1448615 | WMT-100-100 L=3000 HST | 3.31 | 100 | 103 | 75 PCE / 225 MTR |
| 1448616 | WMT-100-200 L=3000 HST | 4.24 | 200 | 103 | 40 PCE / 120 MTR |
| 1448617 | WMT-100-300 L=3000 HST | 8.08 | 300 | 107 | 30 PCE / 90 MTR |
| 1448618 | WMT-100-400 L=3000 HST | 9.53 | 400 | 107 | 20 PCE / 60 MTR |
| 1448619 | WMT-100-500 L=3000 HST | 10.98 | 500 | 107 | 20 PCE / 60 MTR |
| 1448620 | WMT-100-600 L=3000 HST | 12.43 | 600 | 107 | 20 PCE / 60 MTR |

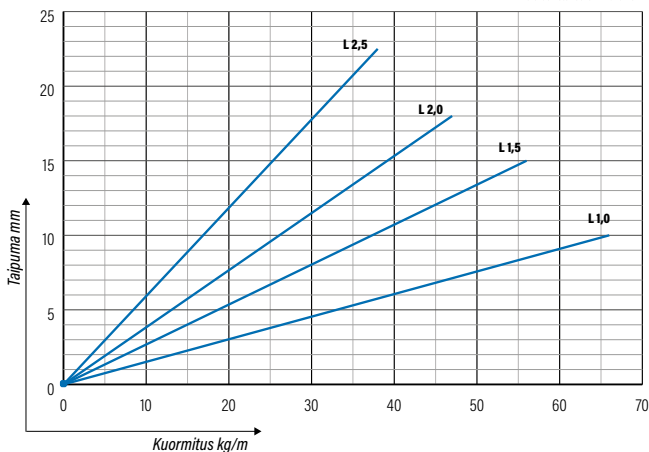
HST Haponkestävä teräs : C1-CX

Lankahyllyn reunankorkeus 150 mm. WMT-150-lankahylly on kevyt, helppo asentaa ja hyvin tuulettuva. Erilaisten materiaali- ja pintakäsittelyvaihtoehtojen ansiosta WMT-150 soveltuu toimistoihin, ICT- ja elintarviketeollisuuteen sekä uusiutuvan energian kohteisiin.



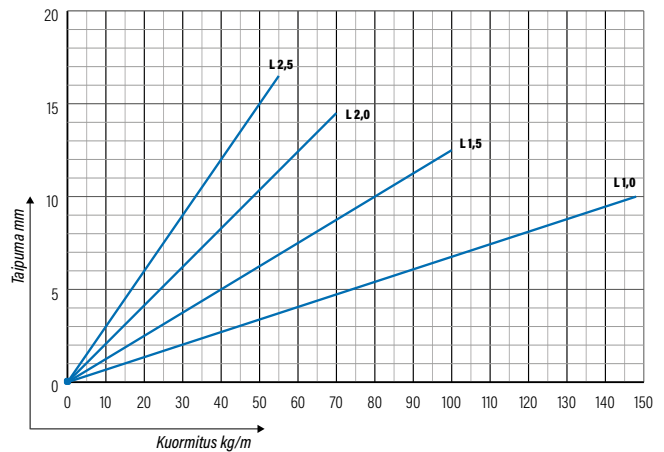
WMT 150-200

IEC 61537 standardin mukainen.



WMT 150 | LEVEYDET 300, 400, 500, 600

IEC 61537 standardin mukainen.



| SNRO | TUOTE x = varastotuote | PAINO kg / kpl | A mm | H mm | PAKKAUS |
|---------|---------------------------|-------------------|---------|---------|-----------------|
| 1448423 | WMT-150-200 L=3000 EG | 5.04 | 200 | 153 | 32 PCE / 96 MTR |
| 1448424 | WMT-150-300 L=3000 EG | 9.29 | 300 | 157 | 24 PCE / 72 MTR |
| 1448425 | WMT-150-400 L=3000 EG | 10.7 | 400 | 157 | 16 PCE / 48 MTR |
| 1448426 | WMT-150-500 L=3000 EG | 12.12 | 500 | 157 | 16 PCE / 48 MTR |
| 1448427 | WMT-150-600 L=3000 EG | 13.53 | 600 | 157 | 16 PCE / 48 MTR |

EG Valmistuksen jälkeen sähkösinkitty standardin EN ISO 2081 mukaisesti : C1-C2

| SNRO | TUOTE x = varastotuote | PAINO kg / kpl | A mm | H mm | PAKKAUS |
|---------|---------------------------|-------------------|---------|---------|-----------------|
| 1448523 | WMT-150-200 L=3000 HDG | 5.7 | 200 | 153 | 32 PCE / 96 MTR |
| 1448524 | WMT-150-300 L=3000 HDG | 10.5 | 300 | 157 | 24 PCE / 72 MTR |
| 1448525 | WMT-150-400 L=3000 HDG | 12.09 | 400 | 157 | 16 PCE / 48 MTR |
| 1448526 | WMT-150-500 L=3000 HDG | 13.7 | 500 | 157 | 16 PCE / 48 MTR |
| 1448527 | WMT-150-600 L=3000 HDG | 15.29 | 600 | 157 | 16 PCE / 48 MTR |

HDG Valmistuksen jälkeen upottamalla kuumasinkitty standardin EN ISO 1461 mukaisesti : C1-C4

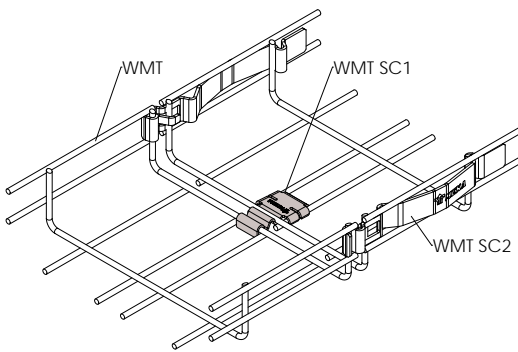
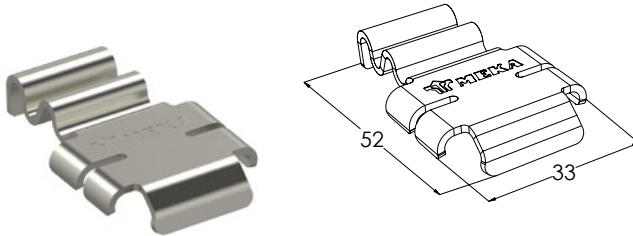
| SNRO | TUOTE x = varastotuote | PAINO kg / kpl | A mm | H mm | PAKKAUS |
|---------|---------------------------|-------------------|---------|---------|-----------------|
| 1448623 | WMT-150-200 L=3000 HST | 5.17 | 200 | 153 | 32 PCE / 96 MTR |
| 1448624 | WMT-150-300 L=3000 HST | 9.53 | 300 | 157 | 24 PCE / 72 MTR |
| 1448625 | WMT-150-400 L=3000 HST | 10.98 | 400 | 157 | 16 PCE / 48 MTR |
| 1448626 | WMT-150-500 L=3000 HST | 12.44 | 500 | 157 | 16 PCE / 48 MTR |
| 1448627 | WMT-150-600 L=3000 HST | 13.88 | 600 | 157 | 16 PCE / 48 MTR |

HST Haponkestävä teräs : C1-CX

Jatkokappale WMT SC1



Jatkokappaleella WMT SC1 ja WMT SC2 tehdään ruuviton pikajatko ilman työkaluja 70–200 mm leveisiin lankahyllyihin WMT-50, WMT-100 ja WMT-150. WMT SC1 asennetaan lankahyllyn pohjalle.



| SNRO | TUOTE x = varastotuote | PAINO kg / kpl | PAKKAUS |
|---------|---------------------------|-------------------|---------------|
| 1448723 | WMT SC1 EG | 0.02 | 10 PCE / 1 BG |

EG Valmistuksen jälkeen sähkösinkitty standardin EN ISO 2081 mukaisesti : C1-C2

| SNRO | TUOTE x = varastotuote | PAINO kg / kpl | PAKKAUS |
|---------|---------------------------|-------------------|---------------|
| 1448724 | x WMT SC1 HDG | 0.02 | 10 PCE / 1 BG |

HDG HDG pinnoite tai vastaava : C1-C4

| SNRO | TUOTE x = varastotuote | PAINO kg / kpl | PAKKAUS |
|---------|---------------------------|-------------------|---------------|
| 1448725 | WMT SC1 HST | 0.02 | 10 PCE / 1 BG |

HST Haponkestävä teräs : C1-CX

Jatkokappale WMT SC1 on yhteensopiva 70–200 mm leveiden lankahyllyjen kanssa.

Lankahyllyn pikaliitos tehdään pujottamalla ja painamalla ensin jatkokappale WMT SC1 lankahyllyjen liitoskohtaan hyllyn pohjalle, ja sitten pujottamalla ja painamalla jatkokappaleet WMT SC2 lankahyllyn molemmille sivuille.

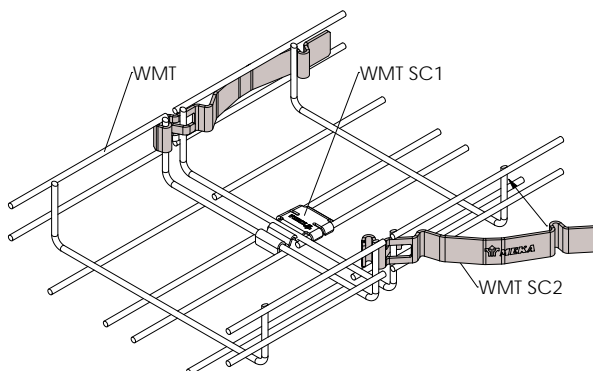
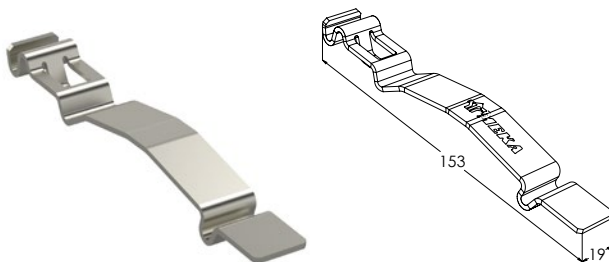


Katso asennusvideo.

Jatkokappale WMT SC2



Jatkokappaleella WMT SC2 ja WMT SC1 tehdään ruuviton pikajatko ilman työkaluja 70–200 mm leveisiin lankahyllyihin WMT-50, WMT-100 ja WMT-150. WMT SC2 asennetaan lankahyllyn molemmille sivuille.



| SNRO | TUOTE x = varastotuote | PAINO kg / kpl | PAKKAUS |
|---------|---------------------------|-------------------|---------------|
| 1448726 | x WMT SC2 EG | 0.06 | 10 PCE / 1 BG |

EG Valmistuksen jälkeen sähkösinkitty standardin EN ISO 2081 mukaisesti : C1-C2

| SNRO | TUOTE x = varastotuote | PAINO kg / kpl | PAKKAUS |
|---------|---------------------------|-------------------|---------------|
| 1448727 | x WMT SC2 HDG | 0.06 | 10 PCE / 1 BG |

HDG HDG pinnoite tai vastaava : C1-C4

| SNRO | TUOTE x = varastotuote | PAINO kg / kpl | PAKKAUS |
|---------|---------------------------|-------------------|---------------|
| 1448728 | WMT SC2 HST | 0.06 | 10 PCE / 1 BG |

HST Haponkestävä teräs : C1-CX

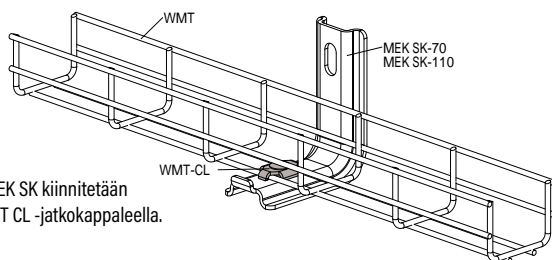
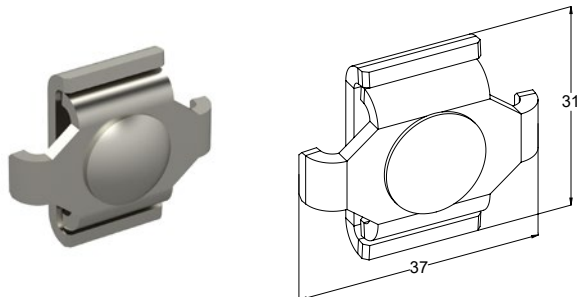
Jatkokappale WMT SC2 on yhteensopiva 70–200 mm leveiden lankahyllyjen kanssa.

Lankahyllyn pikaliitos tehdään pujottamalla ja painamalla ensin jatkokappale WMT SC1 lankahyllyjen liitoskohtaan hyllyn pohjalle, ja sitten pujottamalla ja painamalla jatkokappaleet WMT SC2 lankahyllyn molemmille sivuille.

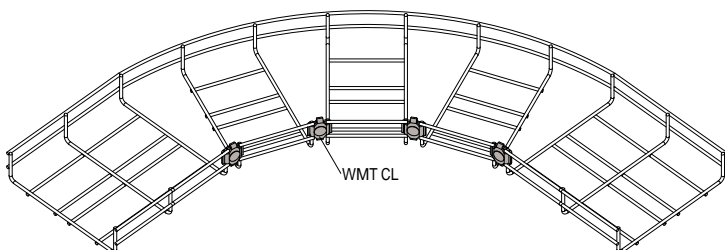


Katso asennusvideo.

Jatkokappaleella WMT CL tehdään jatko lankahyllyille WMT-30, WMT-50, WMT-100 ja WMT-150 sekä kiinnitetään kulmakappaleiden sisälaita.



Seinäkannake MEK SK kiinnitetään lankahyllyyn WMT CL -jatkokappaleella.



| SNRO | TUOTE x = varastotuote | PAINO kg / kpl | PAKKAUS |
|---------|---------------------------|-------------------|---------------|
| 1448710 | x WMT CL EG | 0.032 | 20 PCE / 1 BG |
| 1448694 | x WMT CL EG 10PCE | 0.032 | 10 PCE / 1 BG |

EG Valmistuksen jälkeen sähkösinkitty standardin EN ISO 2081 mukaisesti : C1-C2

Tuote sisältää ruuvisarjan: 1448720 RS 4 EG (1 PCE)

| SNRO | TUOTE x = varastotuote | PAINO kg / kpl | PAKKAUS |
|---------|---------------------------|-------------------|---------------|
| 1448703 | x WMT CL HDG | 0.033 | 20 PCE / 1 BG |
| 1448695 | x WMT CL HDG 10PCE | 0.033 | 10 PCE / 1 BG |

HDG HDG pinnoite tai vastaava : C1-C4

Tuote sisältää ruuvisarjan: 1448721 RS 4 HDG (1 PCE)

| SNRO | TUOTE x = varastotuote | PAINO kg / kpl | PAKKAUS |
|---------|---------------------------|-------------------|---------------|
| 1448706 | x WMT CL HST | 0.032 | 20 PCE / 1 BG |
| 1448696 | x WMT CL HST 10PCE | 0.032 | 10 PCE / 1 BG |

HST Haponkestävä teräs : C1-CX

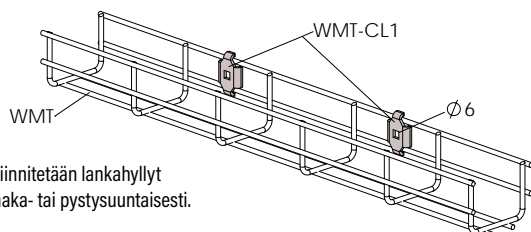
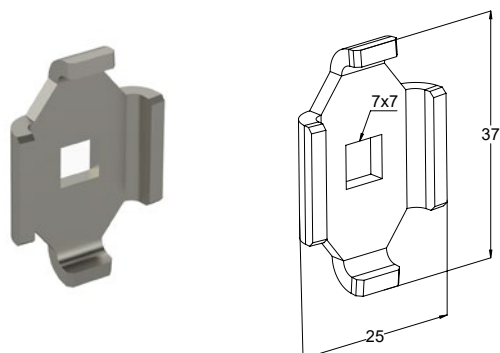
Tuote sisältää ruuvisarjan: 1448722 RS 4 HST (1 PCE)

90 asteen kulma toteutetaan leikkaamalla lankahylly kuvan mukaisesti ja yhdistämällä reunat yhteen WMT CL -jatkokappaleilla.

Kiinnike WMT CL1



Kiinnikkeellä WMT CL1 kiinnitetään lankahyllyt WMT-50, WMT-100 ja WMT-150 seinää vasten. Suositellaan käytettäväksi vain 70-100 mm leveillä lankahyllyillä. Voi käyttää vaaka- ja pystyasennuksiin.



Kiinnikkeellä WMT CL1 kiinnitetään lankahyllyt reunasta tai pohjasta vaaka- tai pystyasennuksiksi.

| SNRO | TUOTE x = varastotuote | PAINO kg / kpl | PAKKAUS |
|---------|---------------------------|-------------------|---------------|
| 1448712 | x WMT CL1 EG | 0.013 | 20 PCE / 1 BG |
| 1448697 | x WMT CL1 EG 10PCE | 0.013 | 10 PCE / 1 BG |

EG Valmistuksen jälkeen sähkösinkitty standardin EN ISO 2081 mukaisesti : C1-C2

| SNRO | TUOTE x = varastotuote | PAINO kg / kpl | PAKKAUS |
|---------|---------------------------|-------------------|---------------|
| 1448709 | x WMT CL1 HDG | 0.014 | 20 PCE / 1 BG |
| 1448698 | x WMT CL1 HDG 10PCE | 0.014 | 10 PCE / 1 BG |

HDG HDG pinnoite tai vastaava : C1-C4

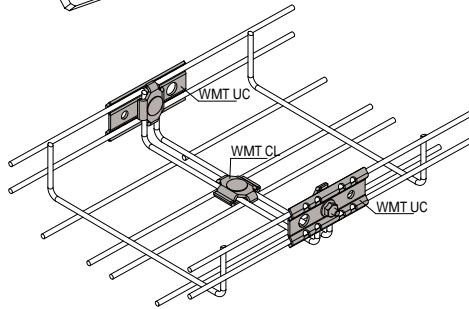
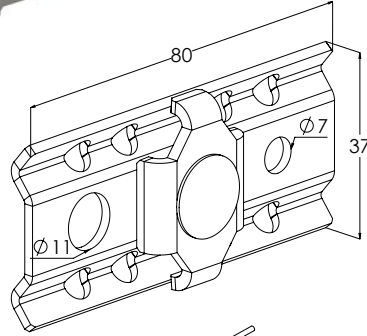
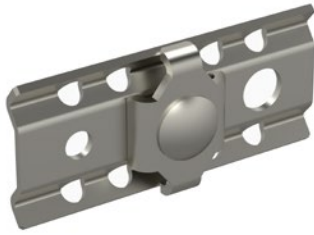
| SNRO | TUOTE x = varastotuote | PAINO kg / kpl | PAKKAUS |
|---------|---------------------------|-------------------|---------------|
| 1448700 | x WMT CL1 HST | 0.013 | 20 PCE / 1 BG |
| 1448699 | x WMT CL1 HST 10PCE | 0.013 | 10 PCE / 1 BG |

HST Haponkestävä teräs : C1-CX

Jatkokappale WMT UC EG HDG HST



Jatkokappaleella WMT UC tehdään jatko lankahyllyille WMT-30, WMT-50, WMT-100 ja WMT-150. WMT UC asennetaan lankahyllyn molemmille sivuille.



Kaksi lankahyllyä liitetään yhteen kahdella WMT UC -jatkokappaleella ja yhdellä WMT CL -jatkokappaleella.

| SNRO | TUOTE x = varastotuote | PAINO kg / kpl | PAKKAUS |
|---------|---------------------------|-------------------|---------------|
| 1448711 | x WMT UC EG | 0.061 | 10 PCE / 1 BG |

EG Valmistuksen jälkeen sähkösinkitty standardin EN ISO 2081 mukaisesti : C1-C2

Tuote sisältää ruuvisarjan: 1448720 RS 4 EG (1 PCE)

| SNRO | TUOTE x = varastotuote | PAINO kg / kpl | PAKKAUS |
|---------|---------------------------|-------------------|---------------|
| 1448701 | x WMT UC HDG | 0.062 | 10 PCE / 1 BG |

HDG HDG pinnoite tai vastaava : C1-C4

Tuote sisältää ruuvisarjan: 1448721 RS 4 HDG (1 PCE)

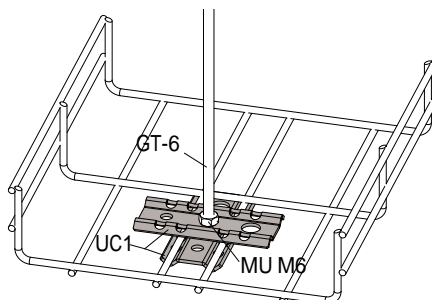
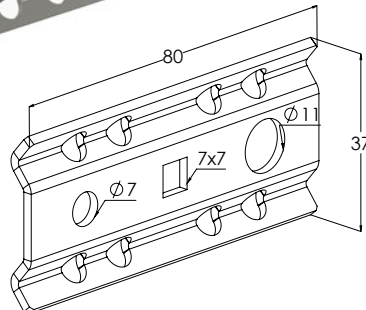
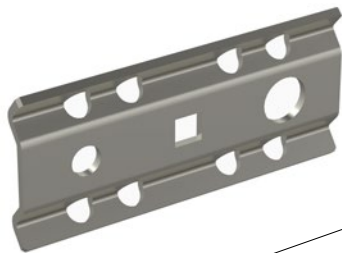
| SNRO | TUOTE x = varastotuote | PAINO kg / kpl | PAKKAUS |
|---------|---------------------------|-------------------|---------------|
| 1448702 | x WMT UC HST | 0.061 | 10 PCE / 1 BG |

HST Haponkestävä teräs : C1-CX

Tuote sisältää ruuvisarjan: 1448722 RS 4 HST (1 PCE)

Kiinnike WMT UC1 EG HDG HST

Kiinnikkeellä WMT UC1 tehdään lankahyllyjen kattokannatukset.



Lankahyllyn kattokannatus tehdään kahdella WMT UC1 -kiinnikkeellä. Lankahylly kiinnitetään kiinnikkeiden väliin kierretangolla GT-6 ja kahdella MU M6 -mutterilla.

| SNRO | TUOTE x = varastotuote | PAINO kg / kpl | PAKKAUS |
|---------|---------------------------|-------------------|---------------|
| 1448713 | x WMT UC1 EG | 0.041 | 10 PCE / 1 BG |

EG Valmistuksen jälkeen sähkösinkitty standardin EN ISO 2081 mukaisesti : C1-C2

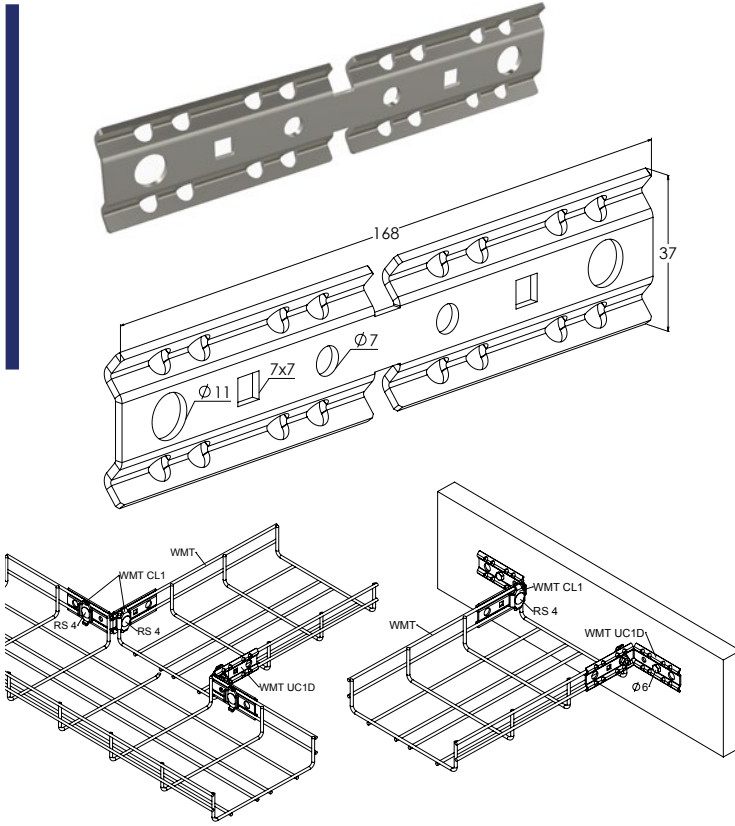
| SNRO | TUOTE x = varastotuote | PAINO kg / kpl | PAKKAUS |
|---------|---------------------------|-------------------|---------------|
| 1448704 | WMT UC1 HDG | 0.042 | 10 PCE / 1 BG |

HDG HDG pinnoite tai vastaava : C1-C4

| SNRO | TUOTE x = varastotuote | PAINO kg / kpl | PAKKAUS |
|---------|---------------------------|-------------------|---------------|
| 1448707 | x WMT UC1 HST | 0.041 | 10 PCE / 1 BG |

HST Haponkestävä teräs : C1-CX

Kiinnikkeellä WMT UC1D ja kiinnikkeellä WMT CL1 tehdään WMT-lankahyllyjen T-lähtö.



| SNRO | TUOTE | PAINO | PAKKAUS |
|---------|---------------------------------|----------------|---------------|
| 1448714 | x = varastotuote WMT UC1D EG | 0.083 kg / kpl | 10 PCE / 1 BG |

| | |
|----|--|
| EG | Valmistuksen jälkeen sähkösinkitty standardin EN ISO 2081 mukaisesti : C1-C2 |
|----|--|

| SNRO | TUOTE | PAINO | PAKKAUS |
|---------|----------------------------------|----------------|---------------|
| 1448705 | x = varastotuote WMT UC1D HDG | 0.084 kg / kpl | 10 PCE / 1 BG |

| | |
|-----|-----------------------------------|
| HDG | HDG pinnoite tai vastaava : C1-C4 |
|-----|-----------------------------------|

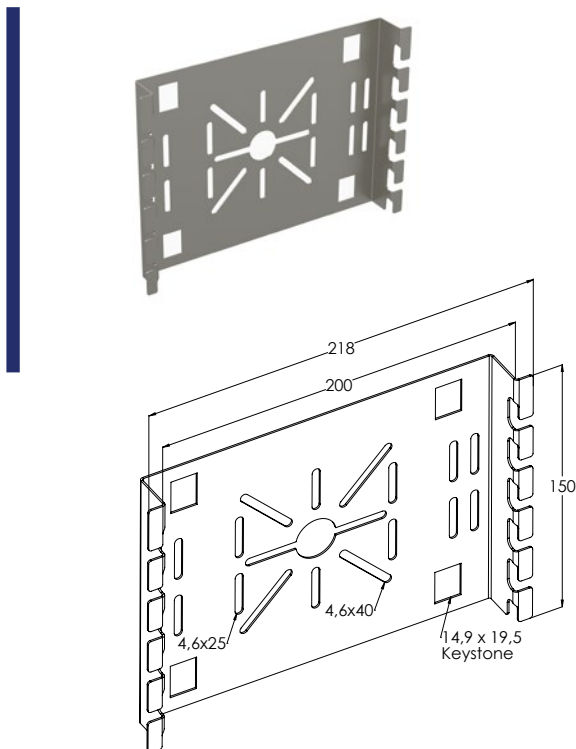
| SNRO | TUOTE | PAINO | PAKKAUS |
|---------|----------------------------------|----------------|---------------|
| 1448708 | x = varastotuote WMT UC1D HST | 0.083 kg / kpl | 10 PCE / 1 BG |

| | |
|-----|----------------------------|
| HST | Haponkestävä teräs : C1-CX |
|-----|----------------------------|

Kiinnikkeillä WMT UC1D ja WMT CL1 sekä RS 4 -ruuvisarjalla tehdään lankahyllyn T-haara tai päätykiinnitys seinään.

Asennuslevy WMT IP1

Asennuslevyllä WMT IP1 kiinnitetään jakorasioita ja asennuskalusteita lankahyllyihin WMT-50, WMT-100 ja WMT-150.



| SNRO | TUOTE | PAINO | PAKKAUS |
|---------|--------------------------------|----------------|---------|
| 1448730 | x = varastotuote WMT IP1 PG | 0.261 kg / kpl | 10 PCE |

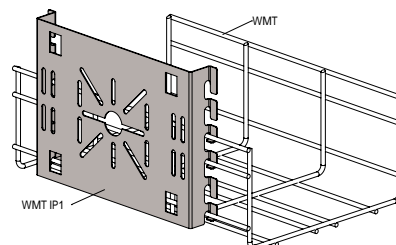
| | |
|----|---|
| PG | Valmistettu standardin EN 10346 mukaisesti kuumasinkitystä teräksestä : C1-C2 |
|----|---|

| SNRO | TUOTE | PAINO | PAKKAUS |
|---------|---------------------------------|----------------|---------|
| 1448731 | x = varastotuote WMT IP1 HDG | 0.277 kg / kpl | 10 PCE |

| | |
|-----|--|
| HDG | Valmistuksen jälkeen upottamalla kuumasinkitty standardin EN ISO 1461 mukaisesti : C1-C4 |
|-----|--|

| SNRO | TUOTE | PAINO | PAKKAUS |
|---------|---------------------------------|----------------|---------|
| 1448732 | x = varastotuote WMT IP1 HST | 0.267 kg / kpl | 10 PCE |

| | |
|-----|----------------------------|
| HST | Haponkestävä teräs : C1-CX |
|-----|----------------------------|



Asennuslevy WMT IP1 kiinnitetään lankahyllyn asennuslevyssä olevilla koukuilla. Kiinnityskoukut taivutetaan lankaa vasten.

Suojatulppa WMT EP4 ja WMT EP5

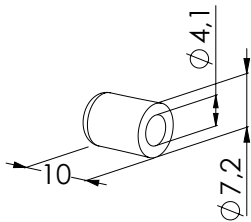
Suojatulpalla WMT EP suojataan päädyt WMT lankahyllyistä.



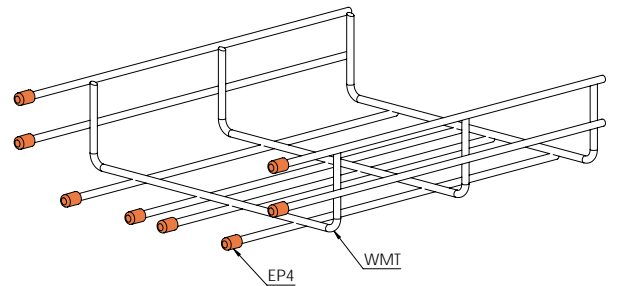
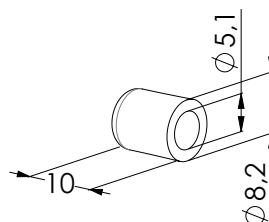
| SNRO | TUOTE | PAINO | PAKKAUS |
|---------|------------------|----------|----------------|
| | x = varastotuote | kg / kpl | |
| 1448718 | x WMT EP4 | 0 | 100 PCE / 1 BG |

| SNRO | TUOTE | PAINO | PAKKAUS |
|---------|------------------|----------|----------------|
| | x = varastotuote | kg / kpl | |
| 1448719 | x WMT EP5 | 0 | 100 PCE / 1 BG |

WMT EP4



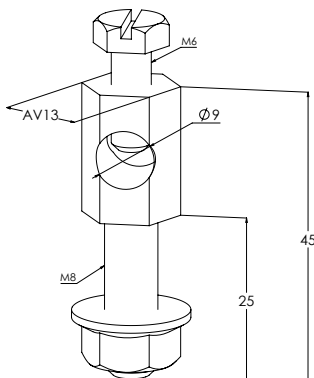
WMT EP5



Suojatulppa painetaan lankahyllyn katkaistujen lankojen päihin.

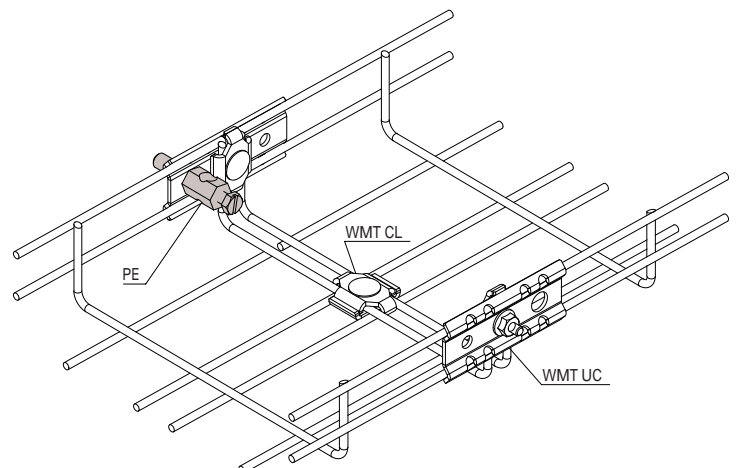
Maadoitusliitin PE

Maadoitusliittimellä PE tehdään maadoitus tikas-, levy- ja lankahyllyille.



| SNRO | TUOTE | PAINO | PAKKAUS |
|---------|------------------|----------|---------|
| | x = varastotuote | kg / kpl | |
| 1449799 | x PE HDG | 0.033 | 10 PCE |

HDG HDG pinnoite tai vastaava : C1-C4

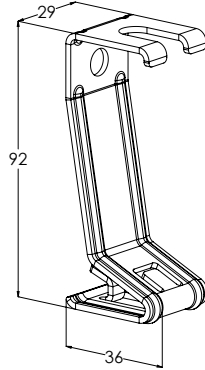


Maadoitusliittimellä liitetään maadoituskaapeli lankahyllyn liitoskohtiin. Maadoitusliitin PE kiinnitetään WMT UC -jatkokappaleen reikään.

Keskikannake WMT CS EG HDG



Keskikannakkeella WMT CS ja kierretangolla GT-10 tehdään lankahyllyjen kattokannatus. Kannakkeen voi asentaa kattoon myös ilman kierretankoa.

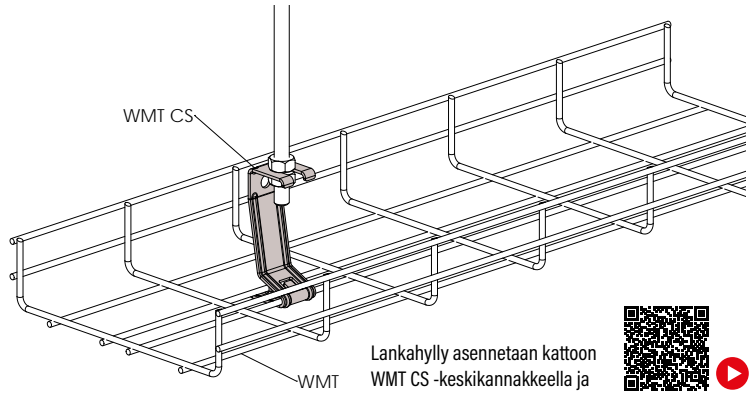


| SNRO | TUOTE x = varastotuote | PAINO kg / kpl | PAKKAUS |
|---------|---------------------------|-------------------|---------------|
| 1448753 | x WMT CS-10 EG | 0.07 | 10 PCE / 1 BG |

EG Valmistuksen jälkeen sähkösinkitty standardin EN ISO 2081 mukaisesti : C1-C2

| SNRO | TUOTE x = varastotuote | PAINO kg / kpl | PAKKAUS |
|---------|---------------------------|-------------------|---------------|
| 1448754 | x WMT CS-10 HDG | 0.07 | 10 PCE / 1 BG |

HDG HDG pinnoite tai vastaava : C1-C4



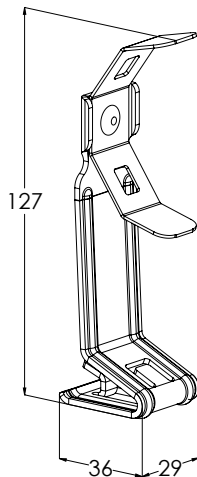
Lankahylly asennetaan kattoon WMT CS -keskikannakkeella ja GT-10-kierretangolla.



Katso asennusvideo.

Keskikannake WMT CSF EG HDG

Pikasäädettävällä keskikannakkeella WMT CSF ja kierretangolla GT-6 tehdään lankahyllyjen kattokannatus. Suositellaan käytettäväksi vain 50–200 mm leveällä lankahyllyllä.

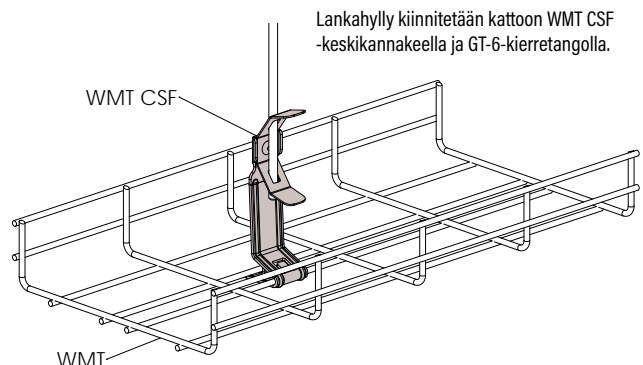


| SNRO | TUOTE x = varastotuote | PAINO kg / kpl | PAKKAUS |
|---------|---------------------------|-------------------|---------------|
| 1448750 | x WMT CSF-6 EG | 0.08 | 10 PCE / 1 BG |

EG Valmistuksen jälkeen sähkösinkitty standardin EN ISO 2081 mukaisesti : C1-C2

| SNRO | TUOTE x = varastotuote | PAINO kg / kpl | PAKKAUS |
|---------|---------------------------|-------------------|---------------|
| 1448751 | x WMT CSF-6 HDG | 0.08 | 10 PCE / 1 BG |

HDG HDG pinnoite tai vastaava : C1-C4

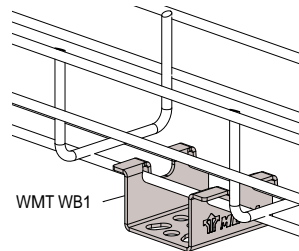
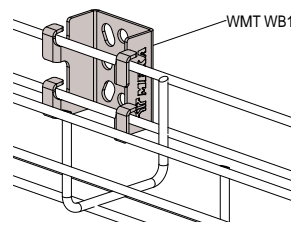
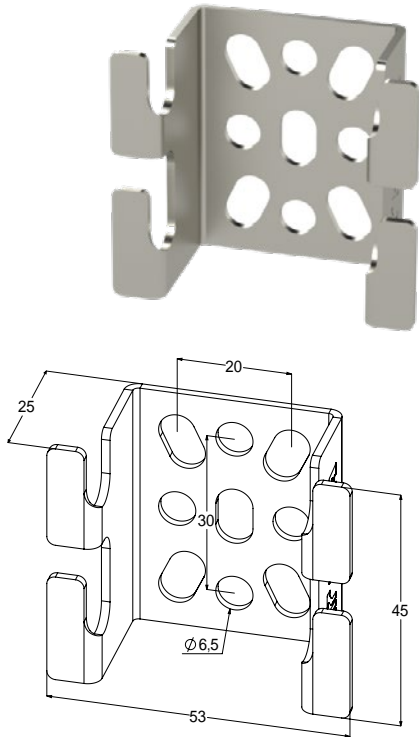


Lankahylly kiinnitetään kattoon WMT CSF -keskikannakkeella ja GT-6-kierretangolla.

Seinäkannake WMT WB1 PG HDG HST



Seinäkannakkeella WMT WB1 asennetaan WMT-30, WMT-50, WMT-100 ja WMT-150 lankahyllyt vaak- tai pystysuuntaisesti irti seinä- tai lattiapinnasta. Suositellaan käytettäväksi vain 70–100 mm leveillä lankahyllyillä.



Lankahylly kiinnitetään seinään tai lattiaan WMT WB1 -seinäkannakkeella. Lankahylly kiinnitetään kannakkeen kiinnityskoukkuihin ja kiinnityskoukut taivutetaan lankaa vasten.

| SNRO | TUOTE | PAINO | PAKKAUS |
|---------|------------------|----------|---------|
| | x = varastotuote | kg / kpl | |
| 1448740 | x WMT WB1 PG | 0.04 | 10 PCE |

| | | | |
|----|---|--|--|
| PG | Valmistettu standardin EN 10346 mukaisesti kuumasinkitystä teräksestä : C1-C2 | | |
|----|---|--|--|

| SNRO | TUOTE | PAINO | PAKKAUS |
|---------|------------------|----------|---------|
| | x = varastotuote | kg / kpl | |
| 1448741 | x WMT WB1 HDG | 0.042 | 10 PCE |

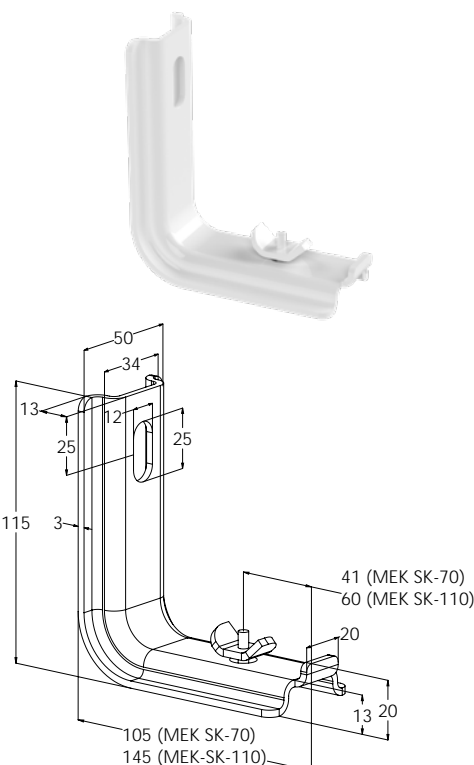
| | | | |
|-----|--|--|--|
| HDG | Valmistuksen jälkeen upottamalla kuumasinkitty standardin EN ISO 1461 mukaisesti : C1-C4 | | |
|-----|--|--|--|

| SNRO | TUOTE | PAINO | PAKKAUS |
|---------|------------------|----------|---------|
| | x = varastotuote | kg / kpl | |
| 1448742 | x WMT WB1 HST | 0.041 | 10 PCE |

| | | | |
|-----|----------------------------|--|--|
| HST | Haponkestävä teräs : C1-CX | | |
|-----|----------------------------|--|--|

Seinäkannake MEK SK M PG

Seinäkannakkeella MEK SK kiinnitetään seinään kaikki MEK®- ja AluMEK-valaisinkiskot sekä 70-100 mm leveät WMT-lankahyllyt.



| SNRO | TUOTE | PAINO | KUORMA | PAKKAUS |
|---------|------------------|----------|---------|---------|
| | x = varastotuote | kg / kpl | max. kg | |
| 1449379 | x MEK SK-70 M | 0.27 | 140 | 10 PCE |
| 1449380 | MEK SK-110 M | 0.31 | 140 | 10 PCE |

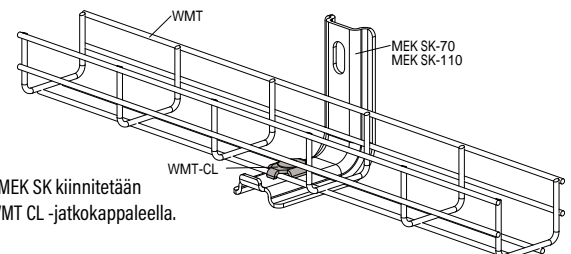
| | | | | |
|---|--|--|--|--|
| M | Valkoinen RAL 9010 polyesterimaali : C1-C2 | | | |
|---|--|--|--|--|

Tuote sisältää ruuvisarjan: 1449124 RS MEK SK EG (1 PCE)

| SNRO | TUOTE | PAINO | KUORMA | PAKKAUS |
|---------|------------------|----------|---------|---------|
| | x = varastotuote | kg / kpl | max. kg | |
| 1449361 | x MEK SK-70 PG | 0.27 | 140 | 10 PCE |
| 1449362 | x MEK SK-110 PG | 0.3 | 140 | 10 PCE |

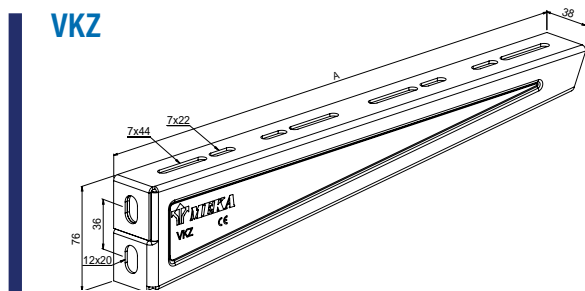
| | | | | |
|----|---|--|--|--|
| PG | Valmistettu standardin EN 10346 mukaisesti kuumasinkitystä teräksestä : C1-C2 | | | |
|----|---|--|--|--|

Tuote sisältää ruuvisarjan: 1449124 RS MEK SK EG (1 PCE)



Seinäkannake MEK SK kiinnitetään lankahyllyyn WMT CL -jatkokappaleella.

Seinäkannakkeella VKZ kiinnitetään tikas-, levy- ja lankahyllyjä seinään, asennuskiskoihin AS, ASR, ASR-L ja ASR-P sekä kattokannakkeisiin HK1, HK2, TP2, TP2-L ja TP2-P.



HST tuote poikkeaa ulkonäöllisesti PG ja HDG tuotteesta.

| SNRO | TUOTE x = varastotuote | PAINO kg / kpl | A mm | KUORMA max. kg | PAKKAUS |
|---------|---------------------------|-------------------|---------|-------------------|---------|
| 1429105 | VKZ-100 PG | 0.15 | 111 | 250 | 10 PCE |
| 1429106 | VKZ-200 PG | 0.25 | 211 | 250 | 10 PCE |
| 1429107 | VKZ-300 PG | 0.48 | 311 | 150 | 10 PCE |
| 1429108 | VKZ-400 PG | 0.6 | 411 | 150 | 10 PCE |

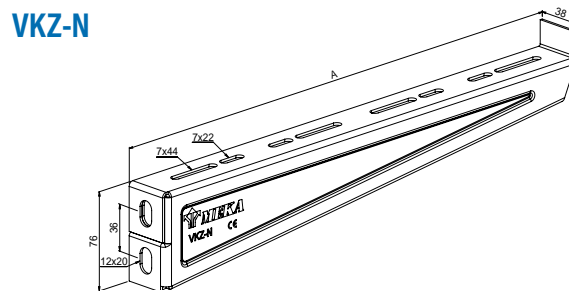
PG Valmistettu standardin EN 10346 mukaisesti kuumasinkitystä teräksestä : C1-C2

| SNRO | TUOTE x = varastotuote | PAINO kg / kpl | A mm | KUORMA max. kg | PAKKAUS |
|---------|---------------------------|-------------------|---------|-------------------|---------|
| 1429109 | VKZ-100 HDG | 0.17 | 111 | 250 | 10 PCE |
| 1429110 | VKZ-200 HDG | 0.28 | 211 | 250 | 10 PCE |
| 1429111 | VKZ-300 HDG | 0.54 | 311 | 150 | 10 PCE |
| 1429112 | VKZ-400 HDG | 0.68 | 411 | 150 | 10 PCE |

HDG Valmistuksen jälkeen upottamalla kuumasinkitty standardin EN ISO 1461 mukaisesti : C1-C4

| SNRO | TUOTE x = varastotuote | PAINO kg / kpl | A mm | KUORMA max. kg | PAKKAUS |
|---------|---------------------------|-------------------|---------|-------------------|---------|
| 1429113 | VKZ-100 HST | 0.15 | 111 | 100 | 10 PCE |
| 1429114 | VKZ-200 HST | 0.25 | 211 | 100 | 10 PCE |
| 1429115 | VKZ-300 HST | 0.49 | 311 | 100 | 10 PCE |
| 1429116 | VKZ-400 HST | 0.61 | 411 | 100 | 10 PCE |

HST Haponkestävä teräs : C1-CX



HST tuote poikkeaa ulkonäöllisesti PG ja HDG tuotteesta.

| SNRO | TUOTE x = varastotuote | PAINO kg / kpl | A mm | KUORMA max. kg | PAKKAUS |
|---------|---------------------------|-------------------|---------|-------------------|---------|
| 1429117 | VKZ-N-100 PG | 0.17 | 114 | 250 | 10 PCE |
| 1429118 | VKZ-N-200 PG | 0.28 | 214 | 250 | 10 PCE |
| 1429119 | VKZ-N-300 PG | 0.55 | 314 | 150 | 10 PCE |
| 1429121 | VKZ-N-400 PG | 0.68 | 414 | 150 | 10 PCE |

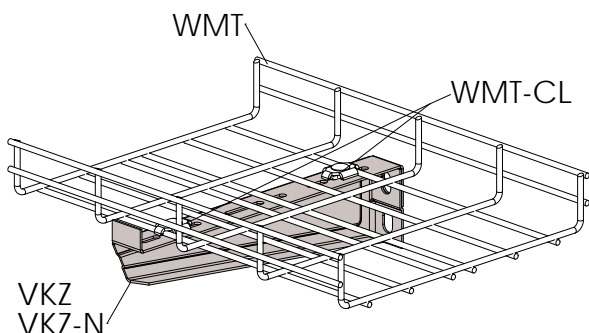
PG Valmistettu standardin EN 10346 mukaisesti kuumasinkitystä teräksestä : C1-C2

| SNRO | TUOTE x = varastotuote | PAINO kg / kpl | A mm | KUORMA max. kg | PAKKAUS |
|---------|---------------------------|-------------------|---------|-------------------|---------|
| 1429122 | VKZ-N-100 HDG | 0.2 | 114 | 250 | 10 PCE |
| 1429123 | VKZ-N-200 HDG | 0.31 | 214 | 250 | 10 PCE |
| 1429124 | VKZ-N-300 HDG | 0.62 | 314 | 150 | 10 PCE |
| 1429125 | VKZ-N-400 HDG | 0.76 | 414 | 150 | 10 PCE |

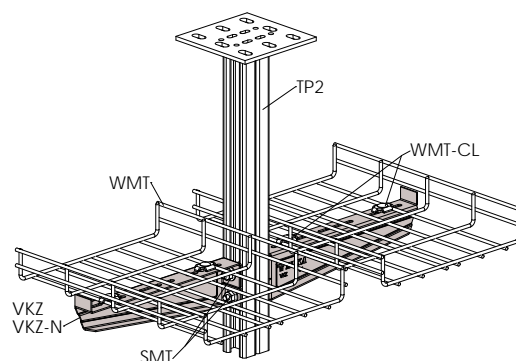
HDG Valmistuksen jälkeen upottamalla kuumasinkitty standardin EN ISO 1461 mukaisesti : C1-C4

| SNRO | TUOTE x = varastotuote | PAINO kg / kpl | A mm | KUORMA max. kg | PAKKAUS |
|---------|---------------------------|-------------------|---------|-------------------|---------|
| 1429126 | VKZ-N-100 HST | 0.18 | 114 | 100 | 10 PCE |
| 1429127 | VKZ-N-200 HST | 0.29 | 214 | 100 | 10 PCE |
| 1429128 | VKZ-N-300 HST | 0.56 | 314 | 100 | 10 PCE |
| 1429129 | VKZ-N-400 HST | 0.69 | 414 | 100 | 10 PCE |

HST Haponkestävä teräs : C1-CX

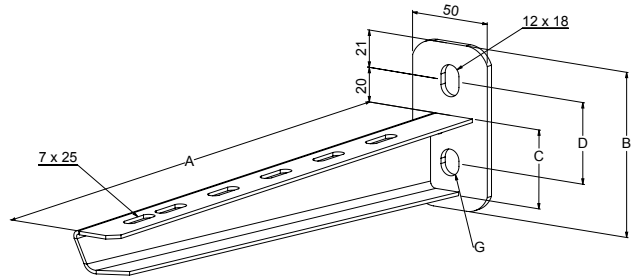
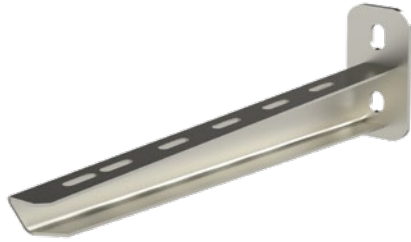


Seinäkannake VKZ voidaan kiinnittää suoraan seinään soveltuvilla kiinnitystarvikkeilla.



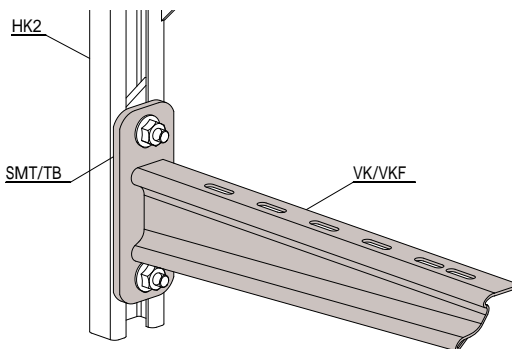
Seinäkannake VKZ kiinnitetään TP2-kattokannakkeeseen suunniksmutterilla SMT.

Seinäkannakkeella VK kiinnitetään tikas-, levy- ja lankahyllyjä seinään, asennuskiskoihin AS, ASR, ASR-L ja ASR-P sekä kattokannakkeisiin HK1, HK2, TP2, TP2-L ja TP2-P. Kannakkeen kantavuus on 200 kg tasaista kuormaa.

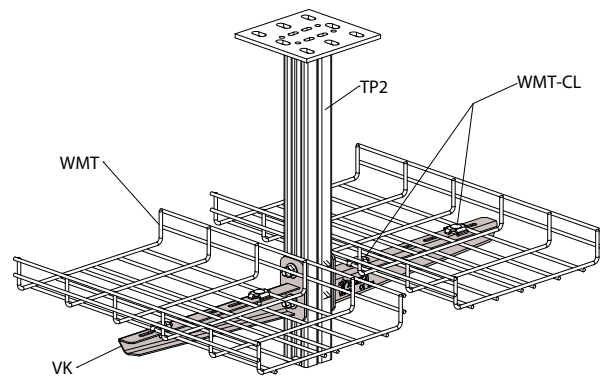


| SNRO | TUOTE x = varastotuote | PAINO kg / kpl | A mm | B mm | C mm | D mm | G mm | KUORMA max. kg | PAKKAUS |
|---------|---------------------------|-------------------|---------|---------|---------|---------|---------|-------------------|---------|
| 1449590 | x VK-150 2KN HDG | 0.35 | 190 | 93 | 37 | 46 | 12x15 | 200 | 10 PCE |
| 1449591 | x VK-200 2KN HDG | 0.41 | 240 | 93 | 40 | 46 | 12x15 | 200 | 10 PCE |
| 1449592 | x VK-300 2KN HDG | 0.55 | 340 | 93 | 45 | 46 | 12x15 | 200 | 10 PCE |
| 1449593 | x VK-400 2KN HDG | 0.79 | 440 | 108 | 50 | 56 | 12x18 | 200 | 10 PCE |
| 1449594 | x VK-500 2KN HDG | 1.12 | 540 | 155 | 74 | 118 | 12x18 | 200 | 10 PCE |
| 1449595 | x VK-600 2KN HDG | 1.29 | 640 | 155 | 80 | 118 | 12x18 | 200 | 10 PCE |

HDG Valmistuksen jälkeen upottamalla kuumasinkitty standardin EN ISO 1461 mukaisesti : C1-C4



Seinäkannake VK voidaan kiinnittää kattokannakkeeseen HK2 suunnikasmutterilla SMT tai T-pultilla TB.

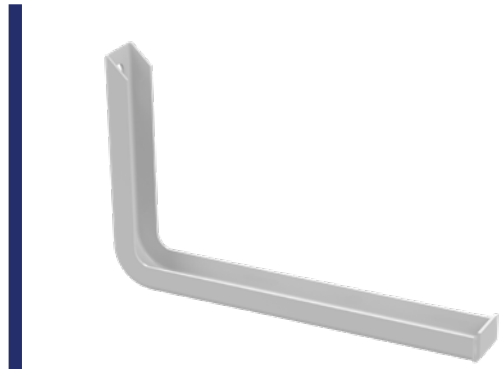


Seinäkannake VK kiinnitetään TP2-kattokannakkeeseen suunnikasmutterilla SMT.

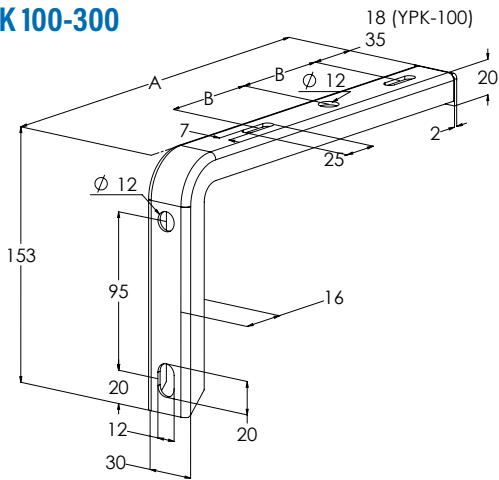


Ajankohtaiset ja kattavat tuotetiedot, mittaustulokset ja asennusesimerkit löydät verkkosivuiltamme: www.meka.eu

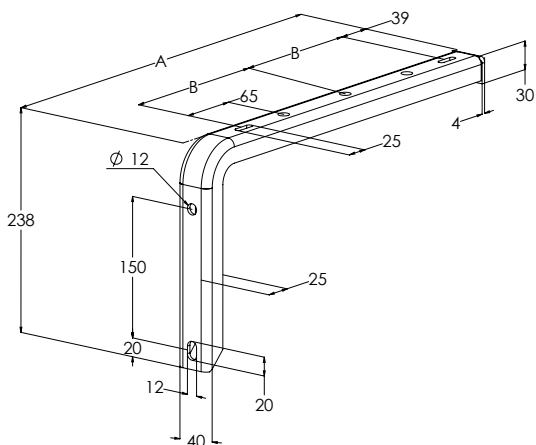
Seinäkannakkeella YPK tehdään WMT-lankahyllyjen ja levyhyllyjen KRA ja KRB kannakointi kohteissa joissa hyllyn alapuolella on rajoitetusti tilaa.



YPK 100-300



YPK 400-600



| SNRO | TUOTE x = varastotuote | PAINO kg / kpl | A mm | B mm | KUORMA max. kg | PAKKAUS |
|---------|---------------------------|-------------------|---------|---------|-------------------|---------|
| 1431601 | YPK-100 M | 0.24 | 149 | 25 | 75 | 10 PCE |
| 1431602 | YPK-200 M | 0.33 | 249 | 65 | 75 | 10 PCE |
| 1431603 | YPK-300 M | 0.42 | 349 | 115 | 75 | 10 PCE |
| 1431604 | YPK-400 M | 1.57 | 453 | 165 | 200 | 10 PCE |
| 1431605 | YPK-500 M | 1.82 | 553 | 215 | 200 | 10 PCE |
| 1431606 | YPK-600 M | 2.07 | 653 | 265 | 200 | 10 PCE |

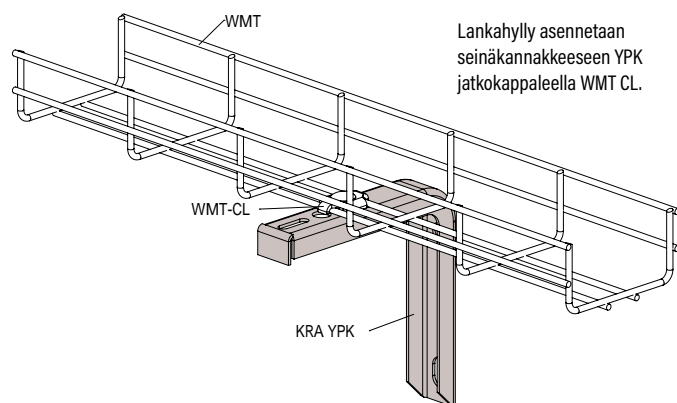
M Valkoinen RAL 9010 polyesterimaali : C1-C2

| SNRO | TUOTE x = varastotuote | PAINO kg / kpl | A mm | B mm | KUORMA max. kg | PAKKAUS |
|---------|---------------------------|-------------------|---------|---------|-------------------|---------|
| 1431594 | YPK-400 EG | 1.55 | 453 | 165 | 200 | 10 PCE |
| 1431595 | YPK-500 EG | 1.81 | 553 | 215 | 200 | 10 PCE |
| 1431596 | YPK-600 EG | 2.05 | 653 | 265 | 200 | 10 PCE |

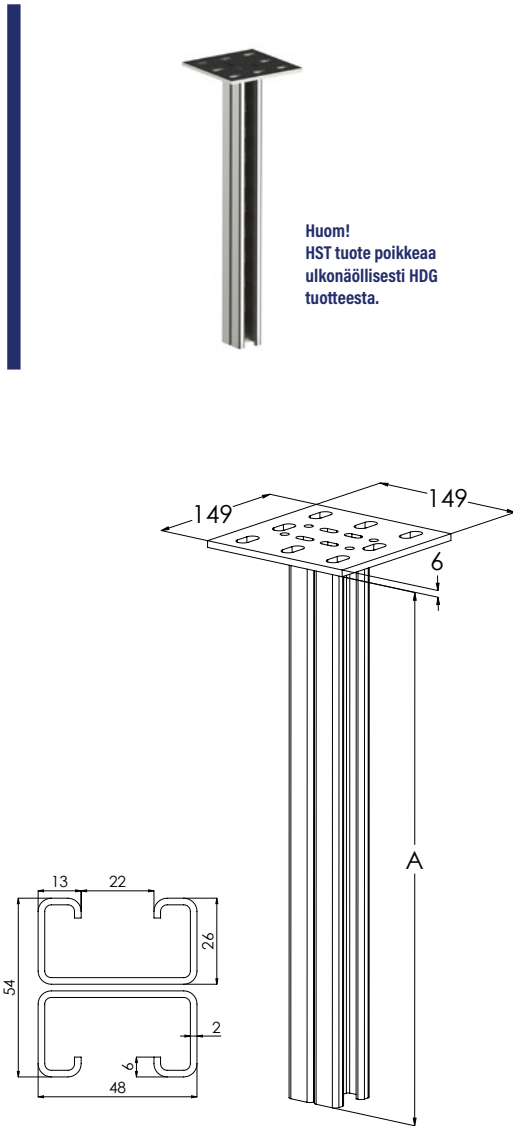
EG Valmistuksen jälkeen sähkösinkitty standardin EN ISO 2081 mukaisesti : C1-C2

| SNRO | TUOTE x = varastotuote | PAINO kg / kpl | A mm | B mm | KUORMA max. kg | PAKKAUS |
|---------|---------------------------|-------------------|---------|---------|-------------------|---------|
| 1431591 | YPK-100 PG | 0.24 | 149 | 25 | 75 | 10 PCE |
| 1431592 | YPK-200 PG | 0.33 | 249 | 65 | 75 | 10 PCE |
| 1431593 | YPK-300 PG | 0.41 | 349 | 115 | 75 | 10 PCE |

PG Valmistettu standardin EN 10346 mukaisesti kuumasinkitystä teräksestä : C1-C2



Kattokannakkeella TP2 kiinnitetään kattoon tikas-, levy- ja lankahyllyjä seinäkannakkeilla VKZ, VK ja VKF. Kaapelihyllyjä voidaan kiinnittää kannakkeen molemmille puolille useaan eri kerrokseen. Soveltuu kiinnitettäväksi sekä kattoon että lattiaan. Kannakkeen kantavuus on 5000 kg tasaista kuormaa.

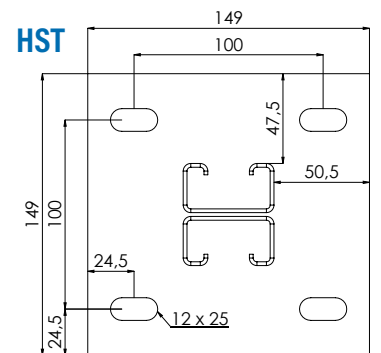
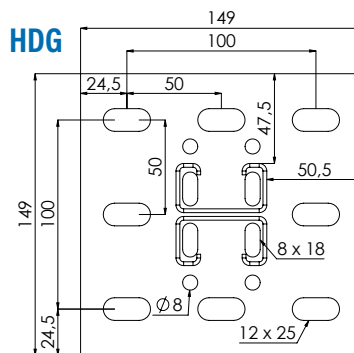


| SNRO | TUOTE x = varastotuote | PAINO kg / kpl | A mm | KUORMA max. kg | PAKKAUS |
|---------|---------------------------|-------------------|---------|-------------------|---------|
| 1449610 | x TP2-500 HDG | 2.81 | 495 | 5000 | 1 PCE |
| 1449613 | x TP2-1000 HDG | 4.46 | 990 | 5000 | 1 PCE |
| 1449615 | x TP2-1500 HDG | 6.23 | 1485 | 5000 | 1 PCE |
| 1449617 | x TP2-2000 HDG | 8.27 | 1980 | 5000 | 1 PCE |
| 1449618 | x TP2-3000 HDG | 11.71 | 3015 | 5000 | 1 PCE |

HDG Valmistuksen jälkeen upottamalla kuumasinkitty standardin EN ISO 1461 mukaisesti : C1-C4

| SNRO | TUOTE x = varastotuote | PAINO kg / kpl | A mm | KUORMA max. kg | PAKKAUS |
|---------|---------------------------|-------------------|---------|-------------------|---------|
| 1430200 | HST TP2-500 | 2.8 | 495 | 5000 | 1 PCE |
| 1430201 | HST TP2-1000 | 4.45 | 990 | 5000 | 1 PCE |
| 1430202 | HST TP2-1500 | 6.29 | 1485 | 5000 | 1 PCE |
| 1430203 | HST TP2-2000 | 8.07 | 1980 | 5000 | 1 PCE |
| 1430204 | HST TP2-3000 | 12 | 3015 | 5000 | 1 PCE |

HST Haponkestävä teräs : C1-CX

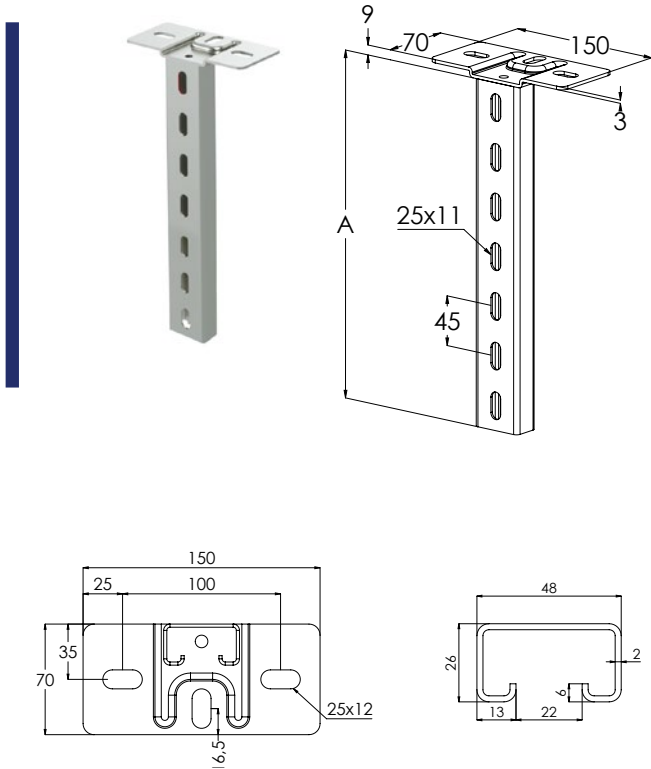


Ajankohtaiset ja kattavat tuotetiedot, mittaustulokset ja asennusesimerkit löydät verkkosivuiltamme: www.meka.eu

Kattokannake HK1 HDG

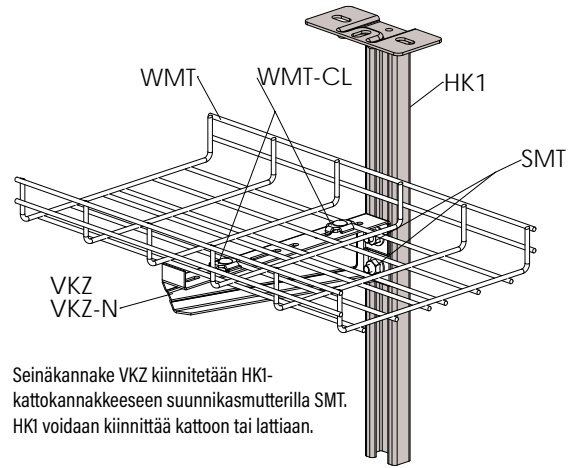


Kattokannakkeella HK1 ja seinäkannakkeilla VKZ, VK ja VKF kiinnitetään tikas-, levy- ja lankahyllyjä kattoon tai lattiaan. Kattokannake HK1 voidaan asentaa seinää vasten.



| SNRO | TUOTE x = varastotuote | PAINO kg / kpl | A mm | KUORMA max. kg | PAKKAUS |
|---------|---------------------------|-------------------|---------|-------------------|---------|
| 1449497 | HK1-300 HDG | 0.84 | 315 | 750 | 10 PCE |
| 1449498 | x HK1-500 HDG | 1.13 | 495 | 750 | 10 PCE |
| 1449499 | HK1-750 HDG | 1.69 | 765 | 750 | 10 PCE |
| 1449500 | HK1-1000 HDG | 2.16 | 990 | 750 | 10 PCE |

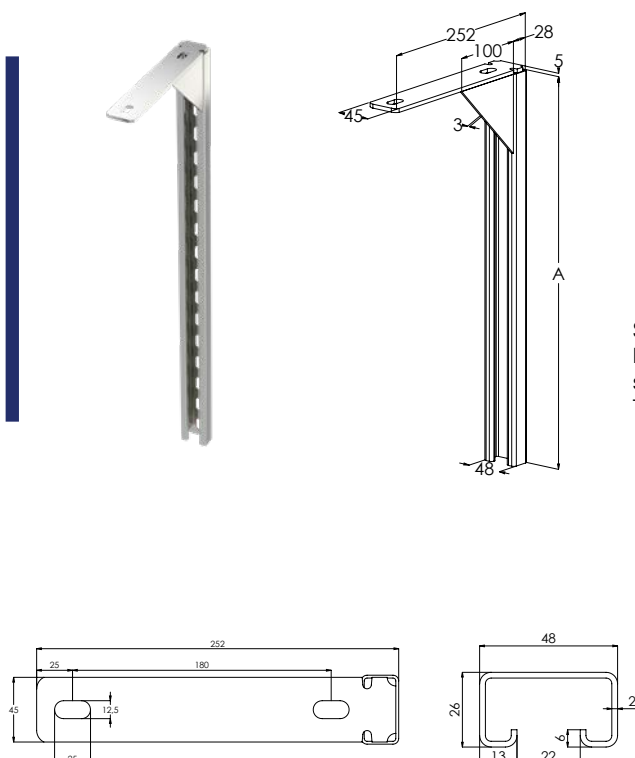
HDG Valmistuksen jälkeen upottamalla kuumasinkitty standardin EN ISO 1461 mukaisesti : C1-C4



Seinäkannake VKZ kiinnitetään HK1-kattokannakkeeseen suunnikasmutterilla SMT. HK1 voidaan kiinnittää kattoon tai lattiaan.

Kattokannake HK2 HDG

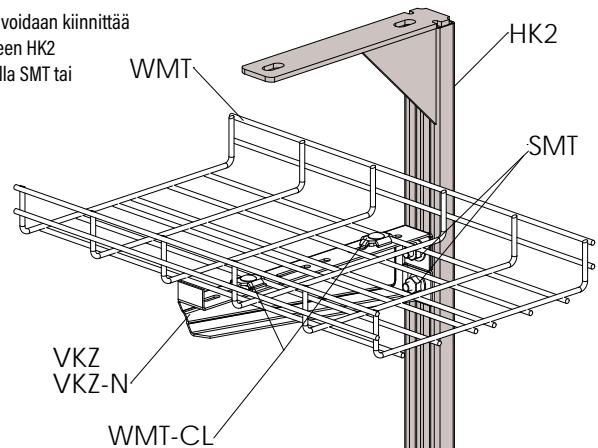
Kattokannakkeella HK2 ja seinäkannakkeilla VKZ, VK ja VKF kiinnitetään tikas-, levy- ja lankahyllyjä kattoon. ST-sivutuella saadaan kattokannatuksiin suurempi poikittaisjäykkyys, tarpeellinen erityisesti toispuoleisissa kaapelikuormissa.



| SNRO | TUOTE x = varastotuote | PAINO kg / kpl | A mm | PAKKAUS |
|---------|---------------------------|-------------------|---------|---------|
| 1449633 | HK2-300 HDG | 1.19 | 315 | 10 PCE |
| 1449635 | HK2-500 HDG | 1.44 | 495 | 10 PCE |
| 1449637 | HK2-750 HDG | 2.01 | 765 | 10 PCE |
| 1449640 | HK2-1000 HDG | 2.43 | 990 | 10 PCE |

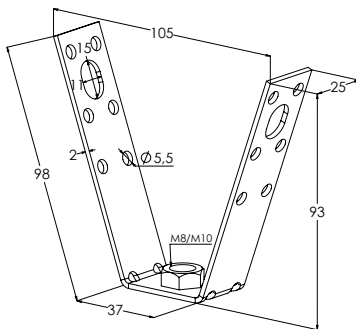
HDG Valmistuksen jälkeen upottamalla kuumasinkitty standardin EN ISO 1461 mukaisesti : C1-C4

Seinäkannakkeet voidaan kiinnittää kattokannakkeeseen HK2 suunnikasmutterilla SMT tai T-pultilla TB.

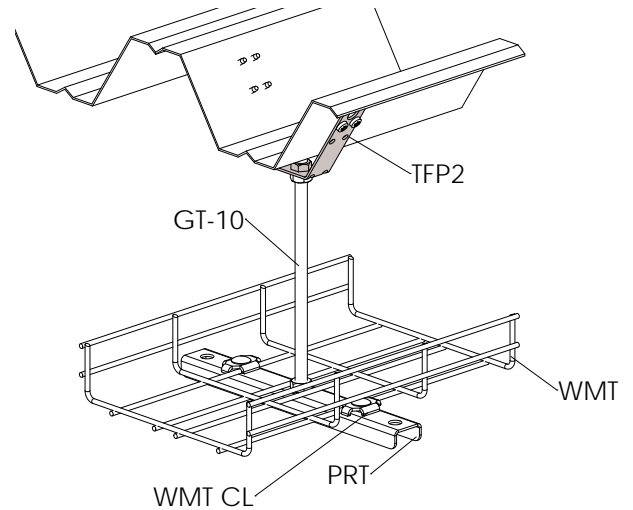


Kattokiinnike TFP2 PG

Kattokiinnikkeellä TFP2 kiinnitetään GT-8 ja GT-10-kierretangot kattoprofiileihin ja poimulevyihin. Kattokiinnike TFP2 ruuvataan kiinni sivusta, tyypillisesti poimulevyn harjaan.



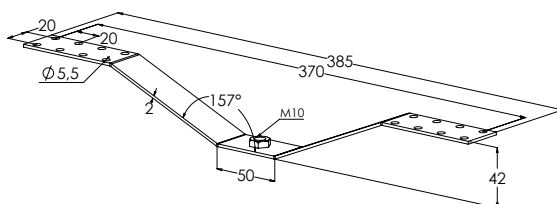
| SNRO | TUOTE x = varastotuote | PAINO kg / kpl | KUORMA max. kg | PAKKAUS |
|-----------|---|-------------------|-------------------|---------|
| 1449209 | x TFP2 M8 PG | 0.11 | 195 | 10 PCE |
| 1449210 | x TFP2 M10 PG | 0.11 | 195 | 10 PCE |
| PG | Valmistettu standardin EN 10346 mukaisesti kuumasinkitystä teräksestä : C1-C2 | | | |



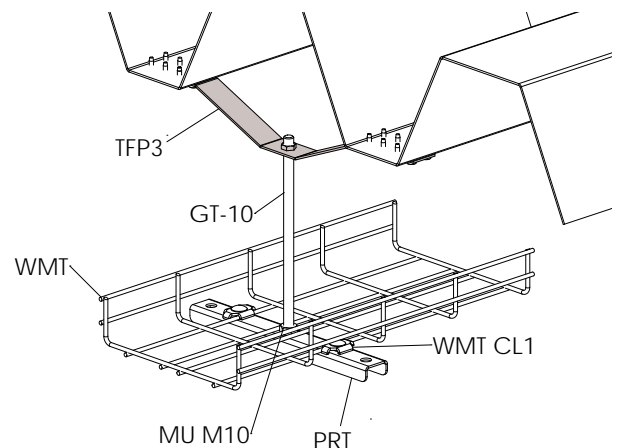
Porttikannake PRT kiinnitetään kierretangolla GT-10 ja muttereilla MU M10 kattokiinnikkeeseen TFP 2.

Kattokiinnike TFP3 PG

Kattokiinnikkeellä TFP3 kiinnitetään GT-10-kierretangot kattoprofiileihin ja poimulevyihin. Kattokiinnike TFP3 asennetaan vaakatasopintaan, tyypillisesti kahden poimulevyharjan väliin.



| SNRO | TUOTE x = varastotuote | PAINO kg / kpl | PAKKAUS |
|-----------|---|-------------------|---------|
| 1449240 | TFP3 M10 PG | 0.19 | 10 PCE |
| PG | Valmistettu standardin EN 10346 mukaisesti kuumasinkitystä teräksestä : C1-C2 | | |

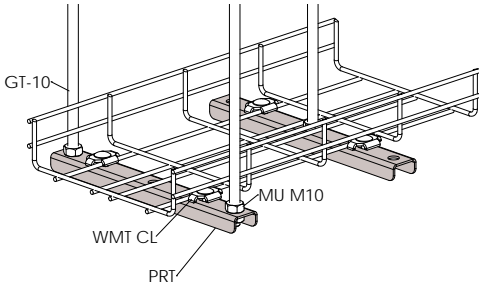
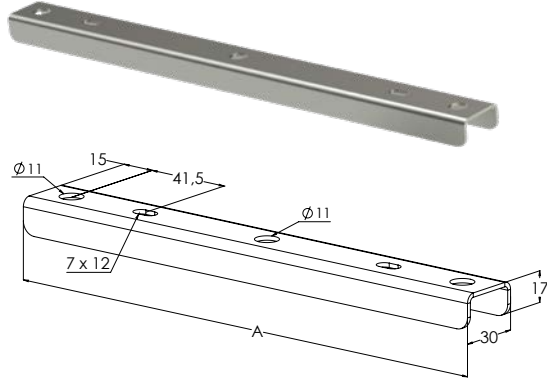


Porttikannake PRT kiinnitetään kierretangolla GT-10 ja muttereilla MU M10 kattokiinnikkeeseen TFP 3.

Porttikannake PRT PG XPG



Porttikannakkeella PRT ja kierretangolla GT-10 tehdään portti- tai keskikannatus tikas-, levy- ja lankahyllyille. Asennuksessa voi käyttää yhtä tai kahta kierretankoa tarpeen mukaan.



Lankahylly kiinnitetään PRT-porttikannakkeeseen RS 4-ruuvisarjalla ja kiinnikkeillä WMT CL tai WMT CL1.

Porttikannake PRT kiinnitetään GT-10-kierretankoon muttereilla MU M10.

| SNRO | TUOTE x = varastotuote | PAINO kg / kpl | A mm | PAKKAUS |
|---------|---------------------------|-------------------|---------|---------|
| 1449970 | x PRT-200 PG | 0.21 | 250 | 20 PCE |
| 1449971 | x PRT-300 PG | 0.3 | 350 | 20 PCE |
| 1449972 | x PRT-400 PG | 0.38 | 450 | 20 PCE |
| 1449973 | x PRT-500 PG | 0.47 | 550 | 20 PCE |
| 1449974 | x PRT-600 PG | 0.56 | 650 | 20 PCE |

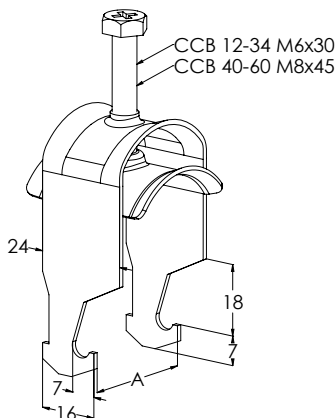
PG Valmistettu standardin EN 10346 mukaisesti kuumasinkitystä teräksestä : C1-C2

| SNRO | TUOTE x = varastotuote | PAINO kg / kpl | A mm | PAKKAUS |
|---------|---------------------------|-------------------|---------|---------|
| 1433448 | x PRT-200 XPG | 0.21 | 250 | 20 PCE |
| 1433449 | x PRT-300 XPG | 0.3 | 350 | 20 PCE |
| 1433450 | x PRT-400 XPG | 0.38 | 450 | 20 PCE |
| 1433451 | x PRT-500 XPG | 0.47 | 550 | 20 PCE |
| 1433452 | x PRT-600 XPG | 0.56 | 650 | 20 PCE |

XPG Valmistettu standardin EN 10346 mukaisesti pinnoitetusta teräksestä : C1-C4

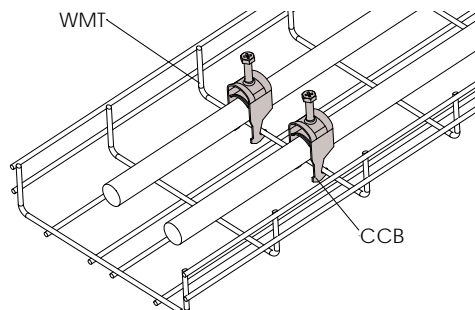
Kaarikiinnike CCB PG

Kaarikiinnikkeellä CCB kiinnitetään kaapeleita WMT-lankahyllyihin ja CK-asennuskiskoihin.



| SNRO | TUOTE x = varastotuote | PAINO kg / kpl | A mm | KAAPPELI max. Ø mm | MOMENTTI max. Nm | PAKKAUS |
|---------|---------------------------|-------------------|---------|-----------------------|---------------------|---------------|
| 1342020 | x CCB-12 PG | 0.023 | 13 | 5-12 mm | 1 | 10 PCE / 1 BG |
| 1342021 | x CCB-14 PG | 0.026 | 15 | 10-14 mm | 1 | 10 PCE / 1 BG |
| 1342022 | x CCB-18 PG | 0.029 | 19 | 14-18 mm | 1 | 10 PCE / 1 BG |
| 1342023 | x CCB-22 PG | 0.032 | 23 | 17-22 mm | 1.5 | 10 PCE / 1 BG |
| 1342024 | x CCB-26 PG | 0.036 | 27 | 21-26 mm | 1.5 | 10 PCE / 1 BG |
| 1342025 | x CCB-30 PG | 0.043 | 31 | 25-30 mm | 1.5 | 10 PCE / 1 BG |
| 1342026 | x CCB-34 PG | 0.046 | 35 | 29-34 mm | 1.5 | 10 PCE / 1 BG |
| 1342027 | x CCB-40 PG | 0.083 | 41 | 35-40 mm | 2 | 10 PCE / 1 BG |
| 1342028 | x CCB-46 PG | 0.092 | 47 | 41-46 mm | 2 | 10 PCE / 1 BG |
| 1342029 | x CCB-52 PG | 0.101 | 53 | 47-52 mm | 2 | 10 PCE / 1 BG |
| 1342030 | x CCB-60 PG | 0.111 | 62 | 53-60 mm | 3 | 10 PCE / 1 BG |

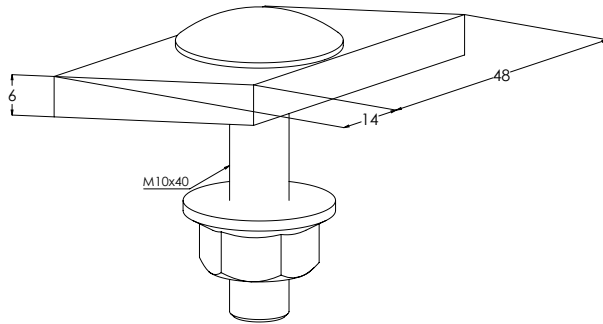
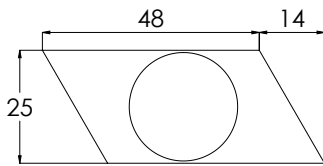
PG Valmistettu standardin EN 10346 mukaisesti kuumasinkitystä teräksestä : C1-C2



Kaarikiinnikettä CCB käytetään kaapeleiden kiinnittämiseen lankahyllyyn.

Huom! Tarkista kaarikiinnikkeen suurin sallittu kiertomomentti yllä olevasta taulukosta.

Suunnikasmutterilla SMT kiinnitetään kannakkeita asennuskiskoihin AS, ASR, ASR-L ja ASR-P ja kattokannakkeisiin HK1, HK2, TP2, TP2-L ja TP2-P. Soveltuu myös teollisuuden ääriolosuhteisiin.



| SNRO | TUOTE | PAINO | KUORMA | PAKKAUS |
|---------|------------------|----------|---------|---------|
| | x = varastotuote | kg / kpl | max. kg | |
| 1449684 | x SMT HDG | 0.096 | 800 | 10 PCE |

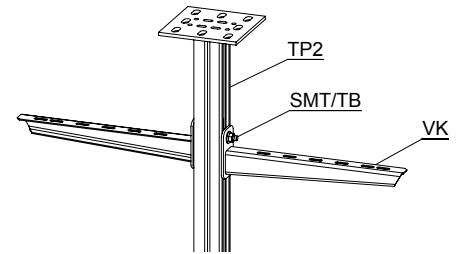
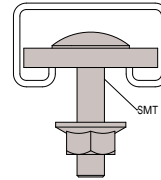
HDG HDG pinnoite tai vastaava: C1-C4

Tuote sisältää ruuvisarjan: 1449113 RS SMT HDG (1 PCE)

| SNRO | TUOTE | PAINO | KUORMA | PAKKAUS |
|---------|------------------|----------|---------|---------|
| | x = varastotuote | kg / kpl | max. kg | |
| 1430422 | x HST SMT | 0.098 | 800 | 10 PCE |

HST Haponkestävä teräs : C1-CX

Tuote sisältää ruuvisarjan: 1430433 HST RS SMT (1 PCE)



Suunnikasmutteri SMT työnnetään asennuskiskon tai kattokannakkeen uraan ja lukitaan paikoilleen kääntämällä suunnikasmutterin kantaa kiskon sisällä.



Korjausmaali paikallisiin pinnan korjauksiin.



| SNRO | TUOTE x = varastotuote | PAINO kg / kpl | PAKKAUS |
|---------|---------------------------|-------------------|---------|
| 1449709 | x MEKA SPRAY ZN | 0.38 | 12 PCE |
| 1431809 | x MEKA SPRAY RAL9010 | 0.4 | 12 PCE |

Kierretanko GT

Kierretankoja käytetään katto- ja porttikannatuksissa, sekä palonkestävissä asennuksissa seinäkannattimien kärkitukena. GT-kierretankoja on saatavilla ilmastorasitusluokkiin C1-CX.

| SNRO | TUOTE x = varastotuote | PAINO kg / kpl | L mm | KUORMA max. kg | PAKKAUS |
|---------|---------------------------|-------------------|---------|-------------------|-----------------|
| 1459420 | GT-6 L=1000 EG | 0.15 | 1000 | 270 | 20 PCE / 20 MTR |
| 1449650 | x GT-10 L=2000 EG | 0.98 | 2000 | 600 | 20 PCE / 40 MTR |
| 1449651 | GT-16 L=2000 EG | 2.5 | 2000 | 1000 | 10 PCE / 20 MTR |

EG Valmistuksen jälkeen sähkösinkitty standardin EN ISO 4042 mukaisesti : C1-C2

| SNRO | TUOTE x = varastotuote | PAINO kg / kpl | L mm | KUORMA max. kg | PAKKAUS |
|---------|---------------------------|-------------------|---------|-------------------|-----------------|
| 1449160 | x GT-10 L=2000 HDG | 0.98 | 2000 | 600 | 20 PCE / 40 MTR |
| 1449161 | GT-16 L=2000 HDG | 2.5 | 2000 | 1000 | 10 PCE / 20 MTR |

HDG HDG pinnoite tai vastaava : C1-C4

| SNRO | TUOTE x = varastotuote | PAINO kg / kpl | L mm | KUORMA max. kg | PAKKAUS |
|---------|---------------------------|-------------------|---------|-------------------|-----------------|
| 1430420 | HST GT-10 L=2000 | 1 | 2000 | 600 | 20 PCE / 40 MTR |
| 1430421 | HST GT-16 L=2000 | 2.63 | 2000 | 1000 | 10 PCE / 20 MTR |

HST Valmistettu standardin EN 10088 mukaisesta haponkestävästä teräksestä : C1-CX

Suojaputki kierretangolle SS

Valkoisella muovisella suojaputkella SS peitetään kierretangot GT paremmin ympäristöön sopivaksi.

| SNRO | TUOTE x = varastotuote | PAINO kg / kpl | PAKKAUS |
|---------|---------------------------|-------------------|-----------------|
| 1431800 | x SS-10 | 3.16 | 1 PCE / 100 MTR |
| 1431801 | SS-16 | 6.18 | 1 PCE / 100 MTR |

Valkoinen muovi



Sisältää ruuvin ja mutterin.



| SNRO | TUOTE x = varastotuote | KOKO | PAINO kg / kpl | PAKKAUS |
|----------|--|-------|-------------------|---------|
| 1449122 | x RS TKU M | M5x10 | 0.01 | 10 PCE |
| M | Valkoinen RAL 9010 polyesterimaali : C1-C2 | | | |

| SNRO | TUOTE x = varastotuote | KOKO | PAINO kg / kpl | PAKKAUS |
|-----------|--|--------|-------------------|---------|
| 1448720 | x RS 4 EG | M6x20 | 0.01 | 10 PCE |
| 1449108 | x RS MEK J 10 EG | M5x10 | 0.01 | 10 PCE |
| 1449114 | x RS MEK VM EG | M5x12 | 0.01 | 100 PCE |
| 1449123 | RS SK EG | M8x20 | 0.03 | 10 PCE |
| 1449124 | x RS MEK SK EG | M5x16 | 0.03 | 10 PCE |
| 1431735 | x RS K EG | M8x25 | 0.02 | 10 PCE |
| 1431731 | RS PSF EG | M8x35 | 0.02 | 10 PCE |
| 1431734 | x RS SVK EG | M10x16 | 0.03 | 10 PCE |
| 1470352 | x RS 5 EG | M6x12 | 0.01 | 10 PCE |
| EG | Valmistuksen jälkeen sähkösinkitty standardin EN ISO 4042 mukaisesti : C1-C2 | | | |

| SNRO | TUOTE x = varastotuote | KOKO | PAINO kg / kpl | PAKKAUS |
|------------|-----------------------------------|--------|-------------------|---------|
| 1448721 | RS 4 HDG | M6x20 | 0.01 | 10 PCE |
| 1449697 | x RS 1 HDG | M6x16 | 0.01 | 10 PCE |
| 1449698 | x RS 2 HDG | M8x40 | 0.02 | 10 PCE |
| 1449699 | x RS 3 HDG | M8x70 | 0.03 | 10 PCE |
| 1449112 | x RS VK2 HDG | M8x30 | 0.02 | 10 PCE |
| 1449113 | RS SMT HDG | M10x40 | 0.04 | 10 PCE |
| 1449115 | x RS KSF HDG | M10x30 | 0.04 | 10 PCE |
| 1449125 | RS KAP HDG | M6x30 | 0.01 | 10 PCE |
| 1449127 | x RS 12 HDG | M8x120 | 0.06 | 10 PCE |
| 1449111 | x RS SSU HDG | M8x80 | 0.04 | 10 PCE |
| 1470353 | x RS 5 HDG | M6x12 | 0.01 | 10 PCE |
| HDG | HDG pinnoite tai vastaava : C1-C4 | | | |

| SNRO | TUOTE x = varastotuote | KOKO | PAINO kg / kpl | PAKKAUS |
|------------|---|--------|-------------------|---------|
| 1430428 | x HST RS 1 | M6x12 | 0.01 | 10 PCE |
| 1430429 | x HST RS 2 | M8x40 | 0.02 | 10 PCE |
| 1430430 | x HST RS 3 | M8x70 | 0.03 | 10 PCE |
| 1430431 | HST RS SSU | M8x80 | 0.04 | 10 PCE |
| 1430432 | HST RS VK2 | M8x30 | 0.02 | 10 PCE |
| 1430433 | x HST RS SMT | M10x40 | 0.04 | 10 PCE |
| 1430438 | HST RS KSF | M10x30 | 0.04 | 10 PCE |
| 1448722 | x RS 4 HST | M6x20 | 0.01 | 10 PCE |
| 1470354 | x RS 5 HST | M6x12 | 0.01 | 10 PCE |
| HST | Valmistettu standardin EN 10088 mukaisesta haponkestävästä teräksestä : C1-CX | | | |

Mutteri MU

M EG HDG HST



| SNRO | TUOTE x = varastotuote | PAINO kg / kpl | PAKKAUS |
|----------|--|-------------------|---------|
| 1431740 | MU M10 M | 0.01 | 100 PCE |
| 1431741 | MU M16 M | 0.02 | 100 PCE |
| M | Valkoinen RAL 9010 polyesterimaali : C1-C2 | | |

| SNRO | TUOTE x = varastotuote | PAINO kg / kpl | PAKKAUS |
|-----------|--|-------------------|---------|
| 1449991 | MU M8 EG | 0.015 | 200 PCE |
| 1449992 | MU M10 EG | 0.01 | 50 PCE |
| 1449993 | MU M16 EG | 0.02 | 50 PCE |
| EG | Valmistuksen jälkeen sähkösinkitty standardin EN ISO 4042 mukaisesti : C1-C2 | | |

| SNRO | TUOTE x = varastotuote | PAINO kg / kpl | PAKKAUS |
|------------|-----------------------------------|-------------------|---------|
| 1449166 | MU M10 HDG | 0.01 | 100 PCE |
| 1449167 | MU M16 HDG | 0.02 | 100 PCE |
| HDG | HDG pinnoite tai vastaava : C1-C4 | | |

| SNRO | TUOTE x = varastotuote | PAINO kg / kpl | PAKKAUS |
|------------|---|-------------------|---------|
| 1430436 | x HST MU M10 | 0.01 | 200 PCE |
| 1430437 | HST MU M16 | 0.02 | 50 PCE |
| HST | Valmistettu standardin EN 10088 mukaisesta haponkestävästä teräksestä : C1-CX | | |



| SNRO | TUOTE x = varastotuote | PAINO kg / kpl | PAKKAUS |
|----------|--|-------------------|---------|
| 1431746 | JM M10 M | 0.05 | 50 PCE |
| 1431747 | JM M16 M | 0.12 | 100 PCE |
| M | Valkoinen RAL 9010 polyesterimaali : C1-C2 | | |

| SNRO | TUOTE x = varastotuote | PAINO kg / kpl | PAKKAUS |
|-----------|--|-------------------|---------|
| 1449704 | JM M10 EG | 0.05 | 50 PCE |
| 1449705 | JM M16 EG | 0.12 | 100 PCE |
| EG | Valmistuksen jälkeen sähkösinkitty standardin EN ISO 4042 mukaisesti : C1-C2 | | |

| SNRO | TUOTE x = varastotuote | PAINO kg / kpl | PAKKAUS |
|------------|---|-------------------|---------|
| 1430434 | x HST JM M10 | 0.05 | 100 PCE |
| 1430435 | HST JM M16 | 0.12 | 50 PCE |
| HST | Valmistettu standardin EN 10088 mukaisesta haponkestävästä teräksestä : C1-CX | | |

Aluslevy AL



| SNRO | TUOTE x = varastotuote | PAINO kg / kpl | PAKKAUS |
|-----------|--|-------------------|----------------|
| 1342088 | AL M6 EG | 0.001 | 200 PCE / 1 BG |
| 1342091 | AL M8 EG | 0.002 | 200 PCE / 1 BG |
| 1342094 | AL M10 EG | 0.004 | 50 PCE / 1 BG |
| 1342097 | AL M16 EG | 0.011 | 50 PCE / 1 BG |
| EG | Valmistuksen jälkeen sähkösinkitty standardin EN ISO 2081 mukaisesti : C1-C2 | | |

| SNRO | TUOTE x = varastotuote | PAINO kg / kpl | PAKKAUS |
|------------|--|-------------------|----------------|
| 1342089 | AL M6 HDG | 0.001 | 200 PCE / 1 BG |
| 1342095 | AL M10 HDG | 0.004 | 100 PCE / 1 BG |
| 1342098 | AL M16 HDG | 0.011 | 100 PCE / 1 BG |
| HDG | Valmistuksen jälkeen upottamalla kuumasinkitty standardin EN ISO 1461 mukaisesti : C1-C4 | | |

| SNRO | TUOTE x = varastotuote | PAINO kg / kpl | PAKKAUS |
|------------|---|-------------------|----------------|
| 1342090 | HST AL M6 | 0.001 | 200 PCE / 1 BG |
| 1342096 | HST AL M10 | 0.004 | 200 PCE / 1 BG |
| 1342099 | HST AL M16 | 0.011 | 50 PCE / 1 BG |
| HST | Valmistettu standardin EN 10088 mukaisesta haponkestävästä teräksestä : C1-CX | | |

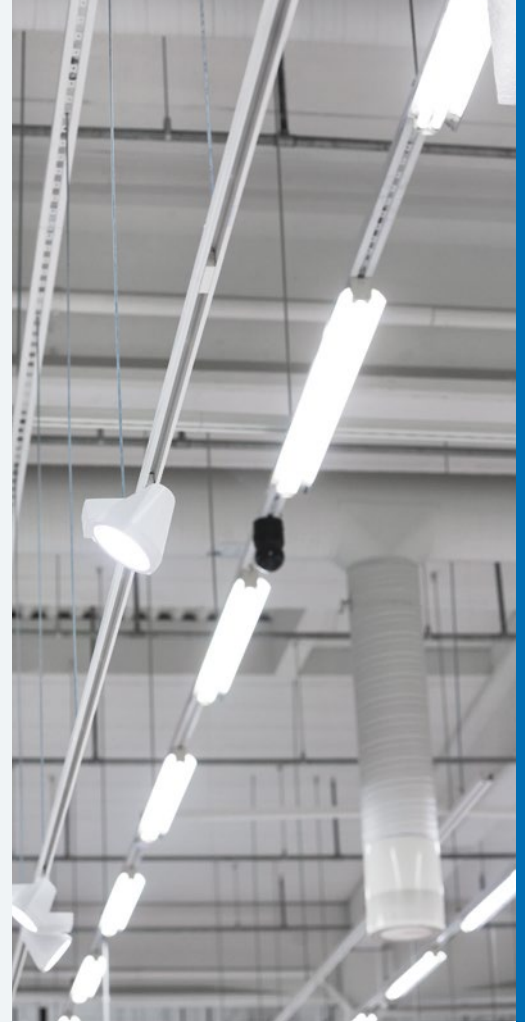
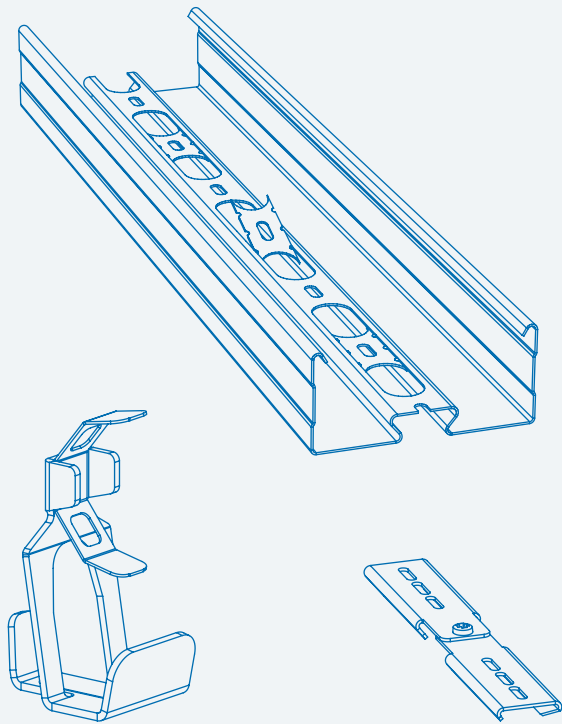








Kaapelitiejärjestelmät



Valaisinkiskot

2023



Kattava pintakäsittelyvalikoima.



Osat ja tarvikkeet ovat keskenään yhteensopivia.



Lohenpyrstöprofiilin ansiosta valaisinkiskoilla on hyvä kantavuus ja helppo asennettavuus.

Valaisinkiskot

MEK 70 S

Kevyt valaisinkisko

27 kg/m (2 metrin kannakevälillä)

MEK 70 S on kevyt ja helppo asentaa. MEK 70 S sopii monipuolisesti valaisinasennuksiin. Soveltuvia käyttökohteita ovat esimerkiksi toimisto- ja liikerakennukset, kauppakeskukset, koulut ja parkkihallit. Yhteensopiva MEK 70 ja MEK 70 K järjestelmien kanssa.

MEK 70 K

Kantava valaisinkisko

44 kg/m (2 metrin kannakevälillä)

MEK 70 K valaisinkisko sopii monipuolisesti valaisinasennuksiin. Soveltuvia käyttökohteita ovat esimerkiksi toimisto- ja liikerakennukset, kauppakeskukset, koulut ja parkkihallit, tunnelit ja teollisuus. Yhteensopiva MEK 70 ja MEK 70 S järjestelmien kanssa.

MEK 70

Raskaiden kuormien valaisinkisko

92 kg/m (2 metrin kannakevälillä)

Valaisinkisko MEK 70 sopii vaativiin asennuskohteisiin. Soveltuvia käyttökohteita ovat esimerkiksi kauppakeskukset, parkkihallit, tunnelit ja teollisuus. Yhteensopiva MEK 70 K ja MEK 70 S järjestelmien kanssa.

MEK 110

Leveä, raskaiden kuormien valaisinkisko

67 kg/m (2 metrin kannakevälillä)

MEK 110 valaisinkisko sopii vaativiin asennuskohteisiin. Soveltuvia käyttökohteita ovat esimerkiksi toimisto- ja liikerakennukset, kauppakeskukset, koulut ja parkkihallit.

AluMEK

Kevyt ja jäykkä alumiininen valaisinkisko

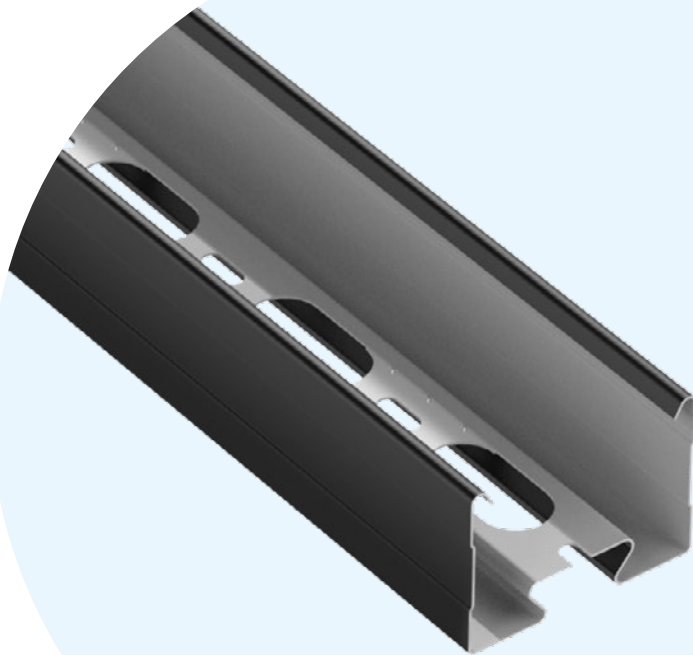
Soveltuvia käyttökohteita ovat esimerkiksi toimisto- ja liikerakennukset, kauppakeskukset sekä koulut.

MEK®-valaisinkiskojen leveydet ovat 70 ja 110 mm sekä pituudet 3 ja 6 metriä.

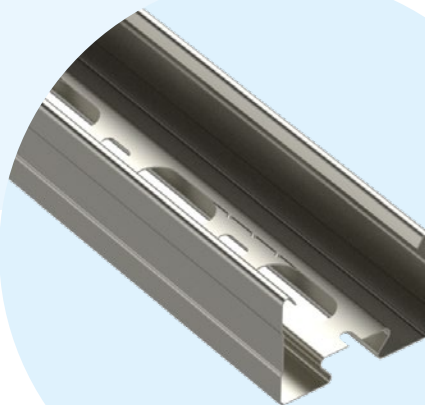
Maalattujen valaisinkiskojen kiiltoaste on 35. Maalatu valaisinkiskot toimitetaan muovikalvoilla suojattuna.

MEK® valaisinkiskojen kuormitettavuus on testattu standardin IEC 61537 testaustyyppiin 3 mukaisesti.





Uutta!
Nyt musta
valaisinkisko
varastotuotteena.
→ Nopeat
toimitukset.



Uutta!
XPG-pinnoitetut
valaisinkiskot
ilmastorasitus-
luokkaan C4.

Sisällysluettelo

Valaisinkiskot

| | |
|----------------------------------|------|
| Palonkestävät tuotteet | 4-4 |
| Potentiaalintasaus. | 4-5 |
| MEK-järjestelmä. | 4-6 |
| Valaisinkisko MEK 70 S. | 4-7 |
| Valaisinkisko MEK 70 K. | 4-8 |
| Valaisinkisko MEK 70. | 4-9 |
| Valaisinkisko MEK 110 | 4-10 |
| Kulmakappale MEK KR. | 4-11 |
| Kulmakappale MEK KU | 4-11 |
| T-kappale MEK TR | 4-12 |
| X-kappale MEK XR | 4-12 |
| T-kappale MEK T | 4-13 |
| Päätykiinnike MEK PK | 4-14 |
| Seinäkannake MEK SK. | 4-15 |

| | |
|-------------------------------------|------|
| Ripustuskoukku MEK VR. | 4-15 |
| Keskikannake MEK RPF | 4-16 |
| Keskikannake MEK RK. | 4-16 |
| Keskikannake MEK PF | 4-17 |
| Jatkokappale MEK J. | 4-17 |
| Nivelliitos MEK NL | 4-18 |
| Asennuslevy RDP | 4-19 |
| Asennuslevy RDP-O | 4-19 |
| Asennuslevy MEK KL. | 4-20 |
| Valaisinkiinnike MEK VM. | 4-20 |
| Valaisinkiinnike MEK VM-L | 4-21 |
| Valaisinkiinnike MEK AH. | 4-21 |
| Kattokiinnike RTF-10 | 4-22 |
| Kattokiinnike RTF-Z. | 4-22 |

| | |
|--|------|
| Päätykappale MEK P | 4-23 |
| Kansi MEK KA | 4-23 |
| Valaisinkisko ALUMEK | 4-24 |
| Jatkokappale ALUMEK J | 4-24 |
| Keskikannake ALUMEK RK | 4-25 |
| Kansi ALUMEK KA | 4-25 |
| Korjausmaali SPRAY | 4-26 |
| Kierretanko GT. | 4-26 |
| Suojaputki kierretangolle SS | 4-26 |
| Ruuvisarja RS | 4-27 |
| Mutteri MU | 4-27 |
| Jatkomutteri JM | 4-28 |
| Aluslevy AL. | 4-28 |

Palonkestävät tuotteet

Paloluokka E60



Valaisinkiskojen palonkestävyys

| TUOTE | KANNAKEVÄLI max (m) | LEVEYS max (mm) | KUORMITUS max (kg/m) |
|----------|------------------------|--------------------|-------------------------|
| MEK 110 | 1,25 | 110 | 5 |
| MEK 70 | 1,25 | 70 | 5 |
| MEK 70 K | 1,25 | 70 | 5 |
| MEK 70 S | 1,25 | 70 | 5 |

Kaikki materiaalit, pituudet ja pintäkäsittelyt

Asennusosien palonkestävyys

| TYYPPI | TUOTTEET | |
|------------------|--|---|
| Jatkokappaleet | MEK J | Kaikki tuotteet. |
| Kattokiinnikkeet | RTF-10, RTF-16, RTF-S, RTF-Z | Kaikki tuotteet. Kattokiinnikkeiden kanssa on käytettävä paloluokiteltuja kiinnitystarvikkeita. |
| Keskikannakkeet | MEK RK | Kaikki tuotteet. Keskikannakkeiden kanssa on käytettävä paloluokiteltuja kiinnitystarvikkeita. |
| Kierretangot | GT-10, GT-16 | Kaikki tuotteet. Kierretankojen kanssa on käytettävä paloluokiteltuja kiinnitystarvikkeita. |
| Kulmakappaleet | MEK KR | Kaikki tuotteet. Kulmakappaletta ei saa käyttää kannakkeena. Kulma on tuettava enintään 300 mm etäisyydeltä kummastakin liitoskohdasta. Kulmakappaletta MEK KR ei vaadita paloluokan E60 saavuttamiseksi kulman asennuksessa, vaikka sitä voidaan käyttää palonkestävässä asennuksessa. |
| Mutterit | MU 10, MU 16 | Kaikki tuotteet. |
| Ruuvisarjat | RS1, RS2, RS3, RS4, RS KSF, RS SSU, RS VK2, RS MEK J 10 | Kaikki tuotteet. |
| Seinäkanakkeet | MEK SK-70 | Kaikki tuotteet. Sopii vain MEK 70 valaisinkiskoille. |



Ripustuskannatus E60



MEK-valaisinkiskon palonkestävä ripustuskannatus tehdään keskikannakkeella MEK RK. Keskikannake kiinnitetään kierretangolla kattoon.



Kulma E60



MEK-valaisinkiskon palonkestävässä asennuksessa kulma on tuettava enintään 300 mm etäisyydeltä kummastakin liitoskohdasta. Kulmakappaletta MEK KR ei vaadita paloluokan E60 saavuttamiseksi kulman asennuksessa, vaikka sitä voidaan käyttää palonkestävässä asennuksessa.



Seinäkanatus E60



MEK 70 valaisinkiskojen palonkestävä seinäkanatus tehdään seinäkanakkeella MEK SK-70. Seinäkanake kiinnitetään seinään paloluokitelluilla kiinnitystarvikkeilla.

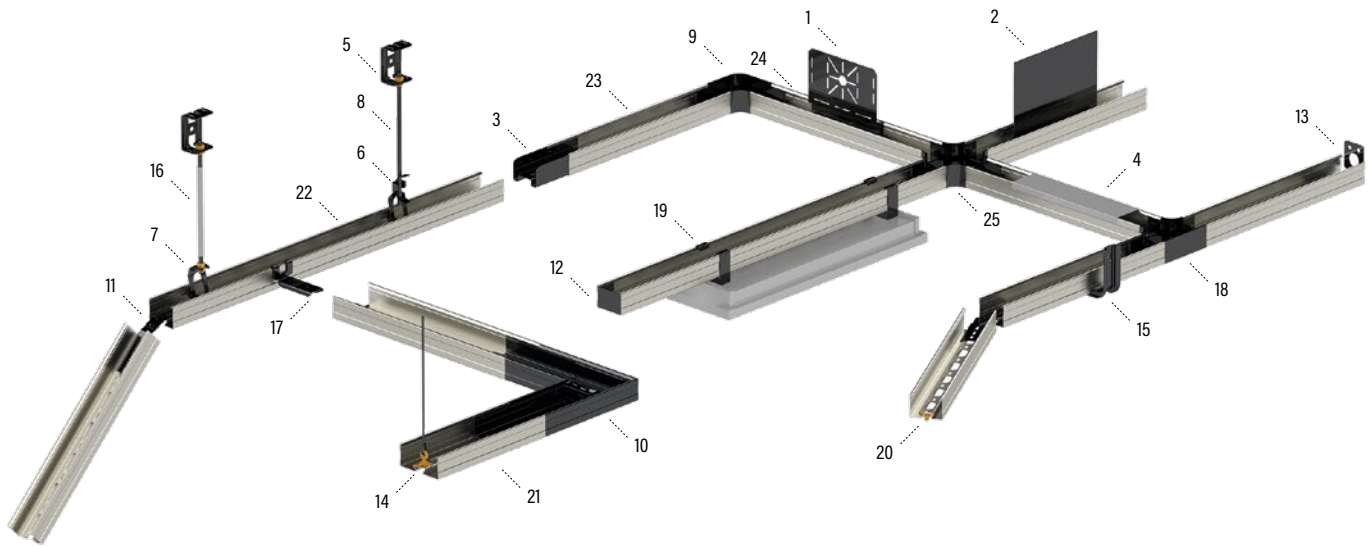
Potentiaalintasaus

IEC 61537

| TUOTE | IMPEDANSSI mΩ/m | TUOTE + JATKOKAPPALE mitattu 50 mm jatkokappaleesta | IMPEDANSSI mΩ |
|-------------|--------------------|--|------------------|
| MEK 70 M | ≤0,90 | MEK 70 M + MEK J-70 PG | ≤0,58 |
| MEK 70 PG | ≤1,07 | MEK 70 M + MEK NL PG | ≤1,34 |
| MEK 70 S PG | ≤1,22 | MEK 70 PG + MEK J-70 PG | ≤0,44 |
| MEK 110 M | ≤0,58 | MEK 70 S PG + MEK J-70PG | ≤0,50 |
| ALUMEK 50 | ≤0,16 | MEK 110 M + MEK J-110 PG | ≤0,42 |
| ALUMEK 50 M | ≤0,18 | MEK 110 M + MEK NL PG | ≤0,32 |
| | | ALUMEK 50 + ALUMEK J | ≤0,06 |
| | | ALUMEK 50 M + ALUMEK J | ≤0,10 |

Taulukossa ilmoitetuilla jatkokappaleilla saadaan riittävä sähköinen liitos, jolloin valaisinkiskojen liitoskohdan yli ei tarvitse asentaa erillistä maadoitusjohdinta.





| NO. | TYYPPI | NIMIKE | PINTAKÄSITTELY | SIVU |
|-----|---------------------------|----------|------------------------|------|
| 1 | Asennuslevy | RDP | (M) (PG) (XPG) | 4-19 |
| 2 | Asennuslevy | MEK KL | | 4-20 |
| 3 | Jatkokappale | MEK J | (PG) (HDG) (XPG) (HST) | 4-17 |
| 4 | Kansi | MEK KA | (M) (PG) (XPG) | 4-23 |
| 5 | Kattokiinnike | RTF-10 | (M) (PG) (HDG) (HST) | 4-22 |
| 6 | Keskikannake | MEK RPF | (M) (PG) | 4-16 |
| 7 | Keskikannake | MEK RK | (M) (PG) (XPG) (HST) | 4-16 |
| 8 | Kierretanko | GT-10 | (EG) (HDG) (HST) | 4-26 |
| 9 | Kulmakappale | MEK KR | | 4-11 |
| 10 | Kulmakappale | MEK KU | (M) (PG) (HDG) (HST) | 4-11 |
| 11 | Nivelliitos | MEK NL | (M) (PG) (HDG) (HST) | 4-18 |
| 12 | Päätäkappale | MEK P | (M) (PG) (XPG) | 4-23 |
| 13 | Päätysiinnike | MEK PK | (M) (PG) (HDG) (HST) | 4-14 |
| 14 | Ripustuskoukku | MEK VR | (PG) | 4-15 |
| 15 | Seinäkannake | MEK SK | (M) (PG) | 4-15 |
| 16 | Suojaputki kierretangolle | SS | | 4-26 |
| 17 | T-kappale | MEK T | (M) (PG) (HDG) (HST) | 4-13 |
| 18 | T-kappale | MEK TR | | 4-12 |
| 19 | Valaisinkiinnike | MEK AH | (M) (PG) (XPG) | 4-21 |
| 20 | Valaisinkiinnike | MEK VM | (PG) (HST) | 4-20 |
| 21 | Valaisinkisko | MEK 110 | (M) (PG) | 4-10 |
| 22 | Valaisinkisko | MEK 70 | (PG) (HST) | 4-9 |
| 23 | Valaisinkisko | MEK 70 S | (M) (PG) | 4-7 |
| 24 | Valaisinkisko | MEK 70 K | (M) (B) (PG) (XPG) | 4-8 |
| 25 | X-kappale | MEK XR | | 4-12 |

- (M) Maalipinnoitettu valkoinen. Ilmastorasitusluokka C1-C2
- (B) Maalipinnoitettu musta. Ilmastorasitusluokat C1-C2
- (AD) Anodisoitu alumiini. Ilmastorasitusluokat C1-C2
- (AL) Alumiini. Ilmastorasitusluokat C1-C2
- (EG) Sähkösinkitty. Ilmastorasitusluokat C1-C2
- (PG) Kuumasinkitty. Ilmastorasitusluokat C1-C2
- (HDG) Kastosinkitty. Ilmastorasitusluokat C1-C4
- (XPG) XPG-pinnoitettu. Ilmastorasitusluokat C1-C4
- (HST) Haponkestävä. Ilmastorasitusluokat C1-CX

Valaisinkisko MEK 70 S M PG

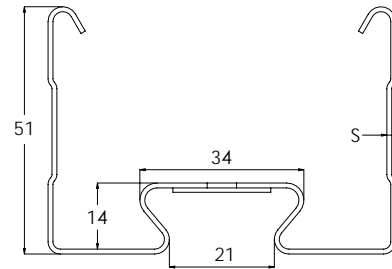
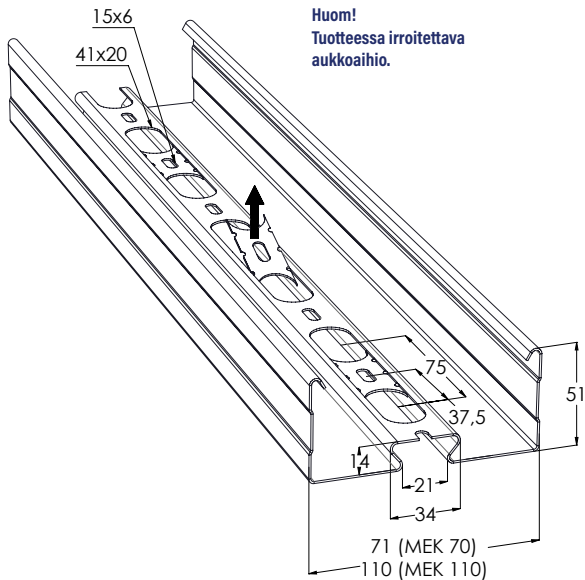


Kevyt valaisinkisko. MEK 70 S on kevyt ja helppo asentaa. MEK 70 S sopii monipuolisesti valaisinasennuksiin. Soveltuvia käyttökohteita ovat esimerkiksi toimisto- ja liikerakennukset, kauppakeskukset, koulut ja parkkihallit. Yhteensopiva MEK 70 ja MEK 70 K järjestelmien kanssa.



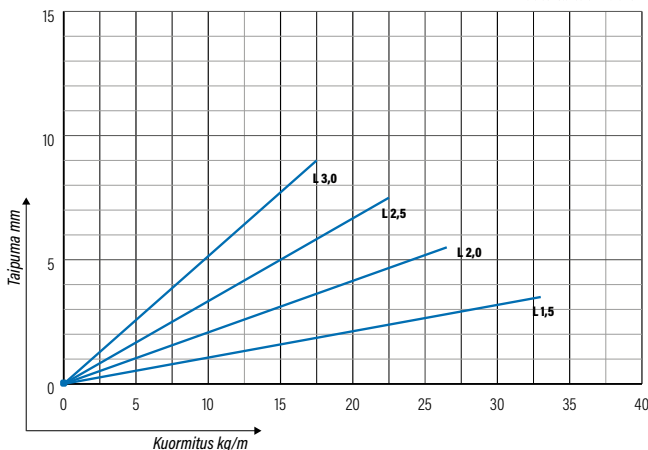
| SNRO | TUOTE <small>x = varastotuote</small> | PAINO kg / kpl | L mm | S mm | PAKKAUS |
|----------|--|--|---------|---------|------------------|
| 1449303 | MEK 70 S L=3000 M | 2.33 | 3000 | 0.5 | 28 PCE / 84 MTR |
| 1449310 | x MEK 70 S L=6000 M | 4.67 | 6000 | 0.5 | 28 PCE / 168 MTR |
| M | | Valkoinen RAL 9010 polyesterimaali : C1-C2 Valkoiseksi maalatut valaisinkiskot toimitetaan muovikalvoilla suojattuna. | | | |

| SNRO | TUOTE <small>x = varastotuote</small> | PAINO kg / kpl | L mm | S mm | PAKKAUS |
|-----------|--|---|---------|---------|------------------|
| 1449304 | MEK 70 S L=3000 PG | 2.33 | 3000 | 0.5 | 28 PCE / 84 MTR |
| 1449314 | x MEK 70 S L=6000 PG | 4.67 | 6000 | 0.5 | 28 PCE / 168 MTR |
| PG | | Valmistettu standardin EN 10346 mukaisesti kuumasinkitystä teräksestä : C1-C2 | | | |



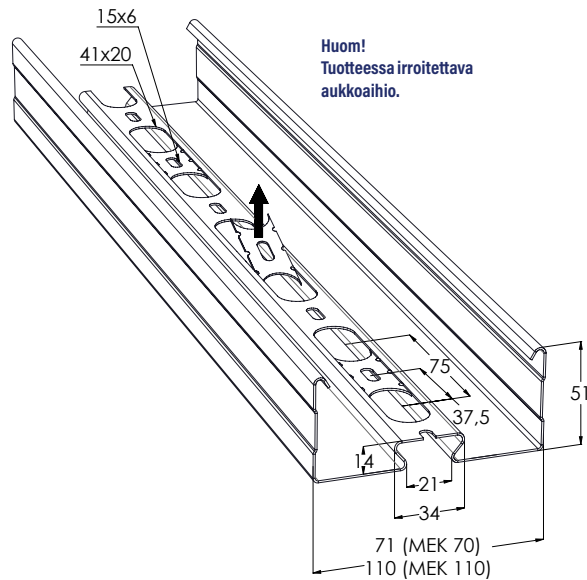
MEK 70 S

IEC 61537 standardin mukainen.



Ajankohtaiset ja kattavat tuotetiedot, mittaustulokset ja asennusesimerkit löydät verkkosivuiltamme: www.meka.eu

Kantava valaisinkisko. MEK 70 K valaisinkisko sopii monipuolisesti valaisinasennuksiin. Soveltuvia käyttökohteita ovat esimerkiksi toimisto- ja liikerakennukset, kauppakeskukset, koulut ja parkkihallit, tunnelit ja teollisuus. Yhteensopiva MEK 70 ja MEK 70 S järjestelmien kanssa.



| SNRO | TUOTE x = varastotuote | PAINO kg / kpl | L mm | S mm | PAKKAUS |
|---------|---------------------------|-------------------|---------|---------|------------------|
| 1449308 | x MEK 70 L=3000 M | 3.57 | 3000 | 0.75 | 28 PCE / 84 MTR |
| 1449315 | x MEK 70 L=6000 M | 7.15 | 6000 | 0.75 | 28 PCE / 168 MTR |

M Valkoinen RAL 9010 polyesterimaali : C1-C2
Valkoiseksi maalatut valaisinkiskot toimitetaan muovikalvoilla suojattuna

| SNRO | TUOTE x = varastotuote | PAINO kg / kpl | L mm | S mm | PAKKAUS |
|---------|---------------------------|-------------------|---------|---------|------------------|
| 1449268 | MEK 70 L=3000 B | 3.57 | 3000 | 0.75 | 28 PCE / 84 MTR |
| 1449269 | x MEK 70 L=6000 B | 7.15 | 6000 | 0.75 | 28 PCE / 168 MTR |

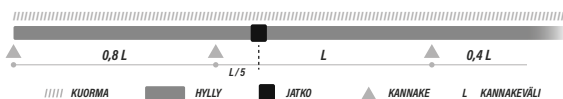
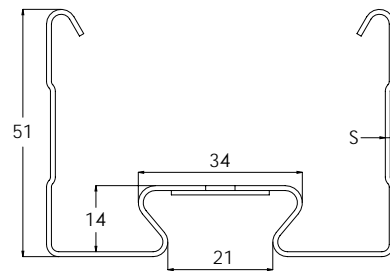
B Musta RAL 9005 polyesterimaali : C1-C2
Mustaksi maalatut valaisinkiskot toimitetaan muovikalvoilla suojattuna.

| SNRO | TUOTE x = varastotuote | PAINO kg / kpl | L mm | S mm | PAKKAUS |
|---------|---------------------------|-------------------|---------|---------|------------------|
| 1449305 | x MEK 70 K L=3000 PG | 3.44 | 3000 | 0.75 | 28 PCE / 84 MTR |
| 1449311 | x MEK 70 K L=6000 PG | 6.88 | 6000 | 0.75 | 28 PCE / 168 MTR |

PG Valmistettu standardin EN 10346 mukaisesti kuumasinkitystä teräksestä : C1-C2

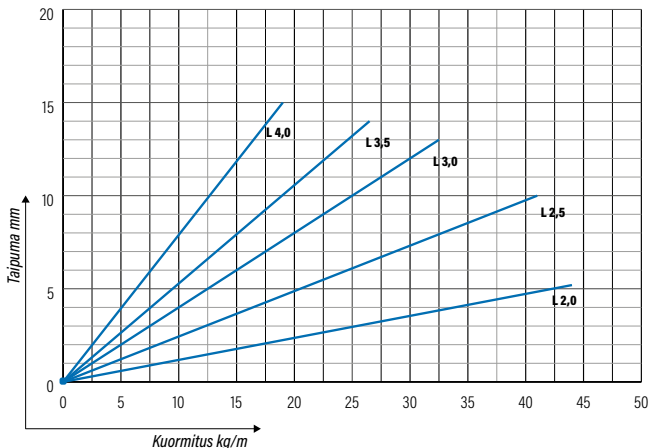
| SNRO | TUOTE x = varastotuote | PAINO kg / kpl | L mm | S mm | PAKKAUS |
|---------|---------------------------|-------------------|---------|---------|------------------|
| 1449296 | x MEK 70 K L=6000 XPG | 6.88 | 6000 | 0.75 | 28 PCE / 168 MTR |

XPG Valmistettu standardin EN 10346 mukaisesti pinnoitetusta teräksestä : C1-C4

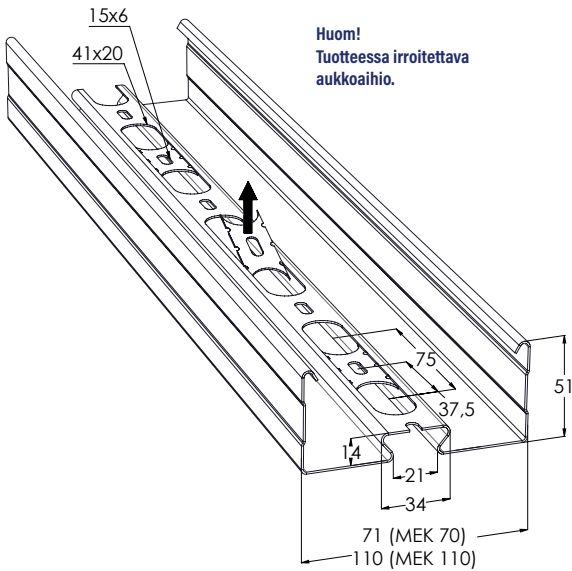


MEK 70 K, MEK 70 M ja MEK 70 B

IEC 61537 standardin mukainen.

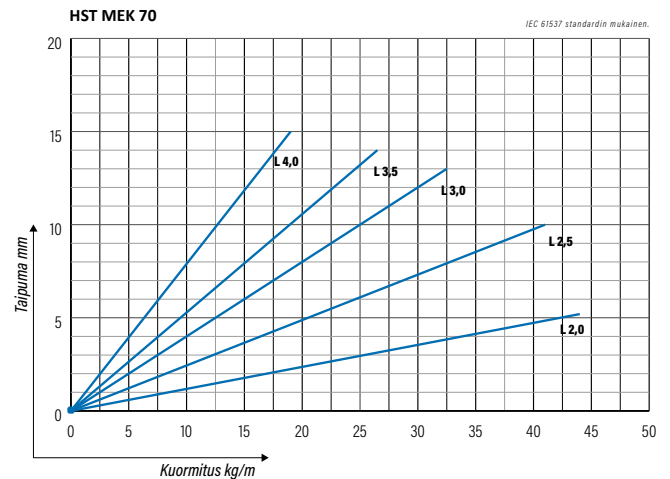
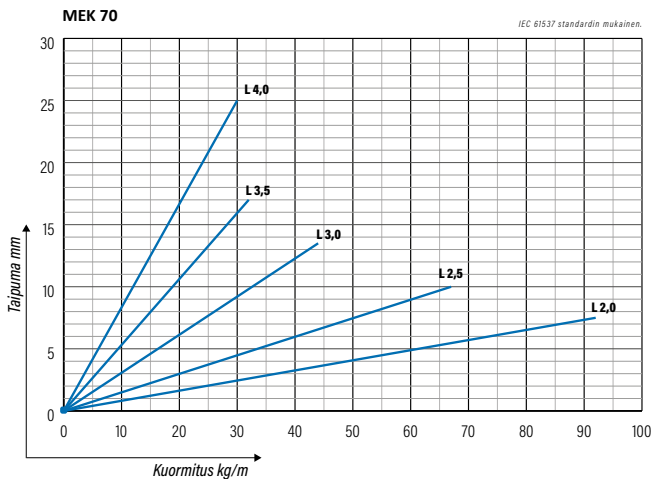
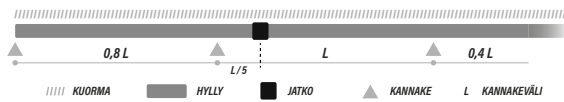
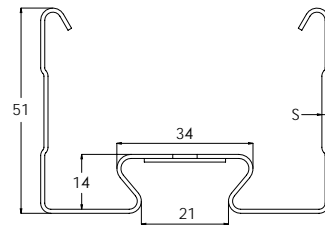


Raskaiden kuormien valaisinkisko. Valaisinkisko MEK 70 sopii vaativiin asennuskohteisiin. Soveltuvia käyttökohteita ovat esimerkiksi kauppakeskukset, parkkihallit, tunnelit ja teollisuus. Yhteensopiva MEK 70 K ja MEK 70 S järjestelmien kanssa.



| SNRO | TUOTE <small>x = varastotuote</small> | PAINO kg / kpl | L mm | S mm | PAKKAUS |
|-----------|---|-------------------|---------|---------|------------------|
| 1449306 | MEK 70 L=3000 PG | 4.68 | 3000 | 1 | 28 PCE / 84 MTR |
| 1449312 | x MEK 70 L=6000 PG | 9.35 | 6000 | 1 | 28 PCE / 168 MTR |
| PG | Valmistettu standardin EN 10346 mukaisesti kuumasinkitystä teräksestä : C1-C2 | | | | |

| SNRO | TUOTE <small>x = varastotuote</small> | PAINO kg / kpl | L mm | S mm | PAKKAUS |
|------------|---|-------------------|---------|---------|------------------|
| 1430570 | HST MEK 70 L=6000 | 7.8 | 6000 | 0.8 | 28 PCE / 168 MTR |
| HST | Valmistettu standardin EN 10088 mukaisesta haponkestävästä teräksestä : C1-CX | | | | |



Leveä, raskaiden kuormien valaisinkisko. MEK 110 valaisinkisko sopii vaativiin asennuskohteisiin. Soveltuvia käyttökohteita ovat esimerkiksi toimisto- ja liikerakennukset, kauppakeskukset, koulut ja parkkihallit.

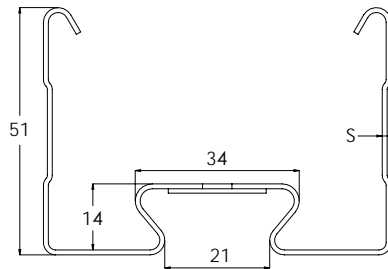
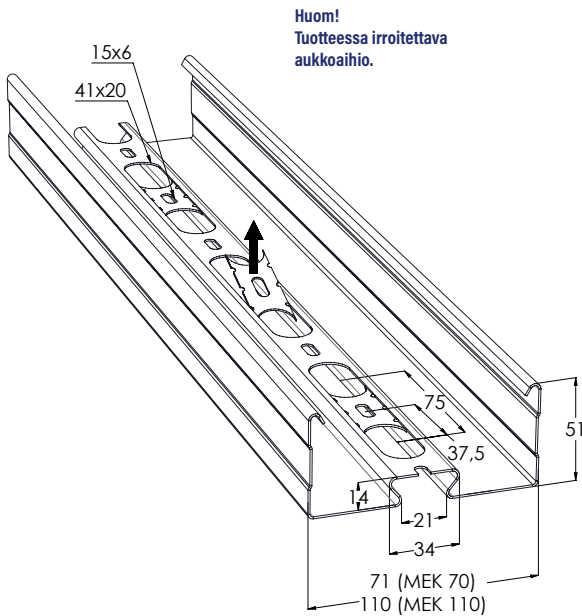


| SNRO | TUOTE <small>x = varastotuote</small> | PAINO kg / kpl | L mm | S mm | PAKKAUS |
|---------|--|-------------------|---------|---------|------------------|
| 1449309 | MEK 110 L=3000 M | 5.72 | 3000 | 1 | 21 PCE / 63 MTR |
| 1449317 | x MEK 110 L=6000 M | 11.44 | 6000 | 1 | 21 PCE / 126 MTR |

M Valkoinen RAL 9010 polyesterimaali : C1-C2
Valkoiseksi maalatut valaisinkiskot toimitetaan muovikalvoilla suojattuna.

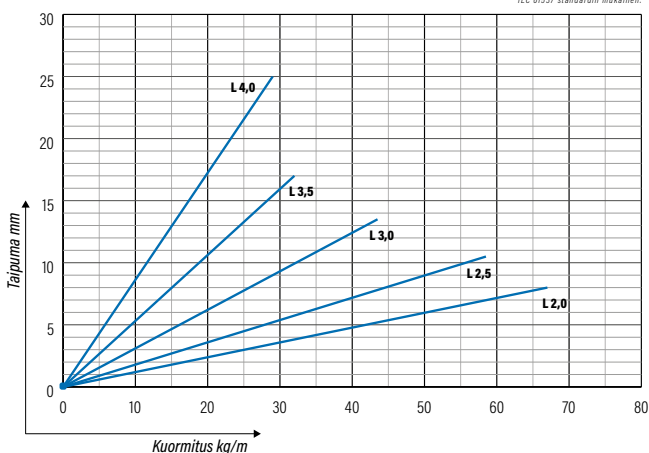
| SNRO | TUOTE <small>x = varastotuote</small> | PAINO kg / kpl | L mm | S mm | PAKKAUS |
|---------|--|-------------------|---------|---------|------------------|
| 1449307 | MEK 110 L=3000 PG | 5.67 | 3000 | 1 | 21 PCE / 63 MTR |
| 1449313 | x MEK 110 L=6000 PG | 11.33 | 6000 | 1 | 21 PCE / 126 MTR |

PG Valmistettu standardin EN 10346 mukaisesti kuumasinkitystä teräksestä : C1-C2



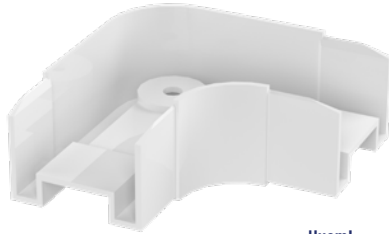
MEK 110

IEC 61537 standardin mukainen.

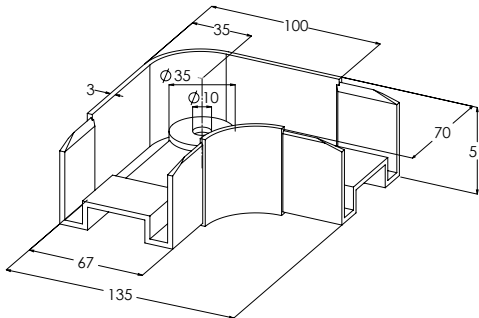


Kulmakappale MEK KR

Muovisella kulmakappaleella MEK KR tehdään 90° kulma valaisinkiskoille MEK 70 S, MEK 70 K ja MEK 70. Asennuksessa ei tarvita jatkokappaletta. Kulmakappaleen kiinnitys varmistetaan vetoniiteillä tai ruuveilla.

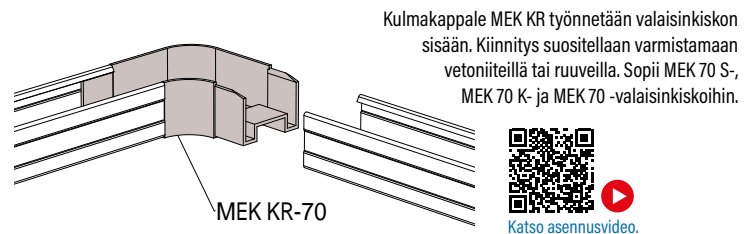


Huom!
Muovituotteita ei saa käyttää kannakointiin.



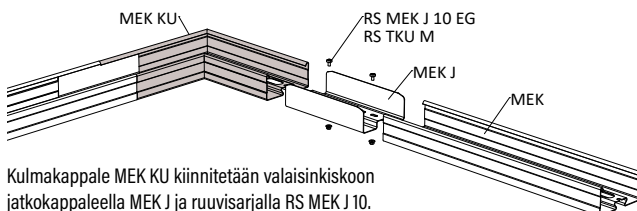
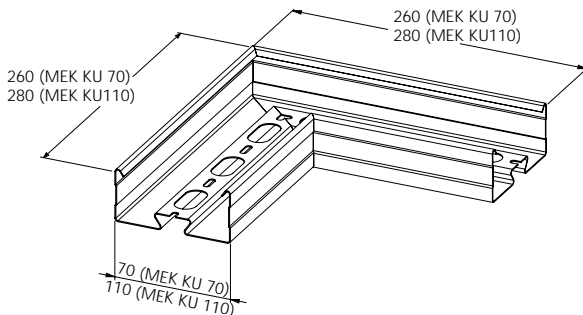
| SNRO | TUOTE x = varastotuote | PAINO kg / kpl | PAKKAUS |
|--------------|---------------------------|-------------------|---------|
| 1449329 | x MEK KR-70 | 0.12 | 4 PCE |
| Harmaa muovi | | | |

| SNRO | TUOTE x = varastotuote | PAINO kg / kpl | PAKKAUS |
|-----------------|---------------------------|-------------------|---------|
| 1449330 | x MEK KR-70 M | 0.12 | 4 PCE |
| Valkoinen muovi | | | |



Kulmakappale MEK KU M PG HDG HST

Teräksisellä kulmakappaleella MEK KU tehdään 90° kulma valaisinkiskoille MEK 70 S, MEK 70 K, MEK 70 ja MEK 110.



Kulmakappale MEK KU kiinnitetään valaisinkiskoon jatkokappaleella MEK J ja ruuvisarjalla RS MEK J 10.

| SNRO | TUOTE x = varastotuote | PAINO kg / kpl | PAKKAUS |
|---------|--|-------------------|---------|
| 1449347 | MEK KU-110 M | 0.85 | 1 PCE |
| M | Valkoinen RAL 9010 polyesterimaali : C1-C2 | | |

| SNRO | TUOTE x = varastotuote | PAINO kg / kpl | PAKKAUS |
|---------|---|-------------------|---------|
| 1449342 | MEK KU-110 PG | 0.82 | 1 PCE |
| PG | Valmistettu standardin EN 10346 mukaisesti kuumasinkitystä teräksestä : C1-C2 | | |

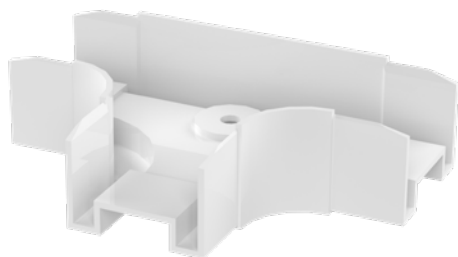
| SNRO | TUOTE x = varastotuote | PAINO kg / kpl | PAKKAUS |
|---------|--|-------------------|---------|
| 1429151 | MEK KU-70 HDG | 0.74 | 1 PCE |
| HDG | Valmistuksen jälkeen upottamalla kuumasinkitty standardin EN ISO 1461 mukaisesti : C1-C4 | | |

| SNRO | TUOTE x = varastotuote | PAINO kg / kpl | PAKKAUS |
|---------|---|-------------------|---------|
| 1430580 | HST MEK KU-70 | 0.75 | 1 PCE |
| HST | Valmistettu standardin EN 10088 mukaisesta haponkestävästä teräksestä : C1-CX | | |

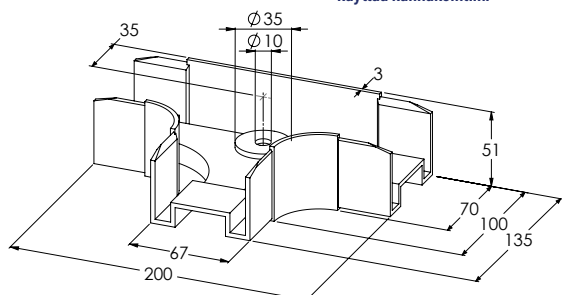
T-kappale MEK TR



Muovisella T-kappaleella MEK TR tehdään T-risteys valaisinkiskoille MEK 70 S, MEK 70 K ja MEK 70.

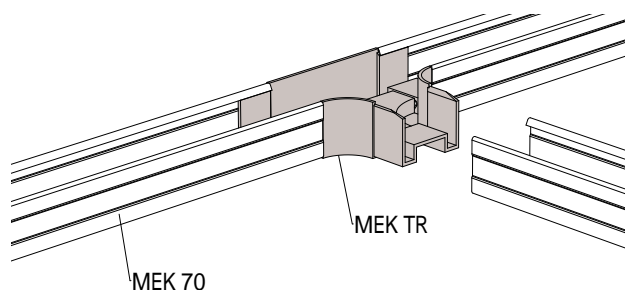


Huom!
Muovituotteita ei saa käyttää kannakointiin.



| SNRO | TUOTE x = varastotuote | PAINO kg / kpl | PAKKAUS |
|--------------|---------------------------|-------------------|---------|
| 1449332 | x MEK TR-70 | 0.15 | 4 PCE |
| Harmaa muovi | | | |

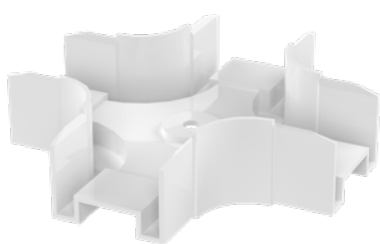
| SNRO | TUOTE x = varastotuote | PAINO kg / kpl | PAKKAUS |
|-----------------|---------------------------|-------------------|---------|
| 1449333 | x MEK TR-70 M | 0.15 | 4 PCE |
| Valkoinen muovi | | | |



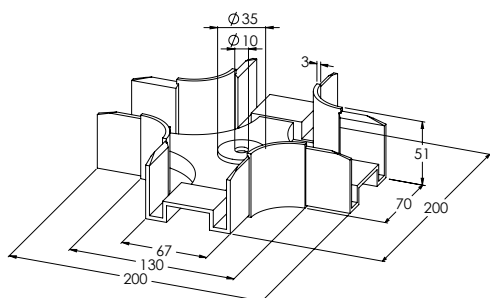
T-kappale MEK TR työnnetään valaisinkiskon sisään. Kiinnitys suositellaan varmistamaan vetoniiteillä tai ruuveilla. Sopii MEK 70 S-, MEK 70 K- ja MEK 70 -valaisinkiskoihin.

X-kappale MEK XR

Muovisella X-kappaleella MEK XR tehdään X-risteys valaisinkiskoille MEK 70 S, MEK 70 K ja MEK 70.

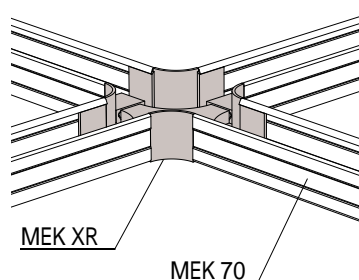


Huom!
Muovituotteita ei saa käyttää kannakointiin.



| SNRO | TUOTE x = varastotuote | PAINO kg / kpl | PAKKAUS |
|--------------|---------------------------|-------------------|---------|
| 1449335 | MEK XR-70 | 0.18 | 4 PCE |
| Harmaa muovi | | | |

| SNRO | TUOTE x = varastotuote | PAINO kg / kpl | PAKKAUS |
|-----------------|---------------------------|-------------------|---------|
| 1449336 | x MEK XR-70 M | 0.18 | 4 PCE |
| Valkoinen muovi | | | |

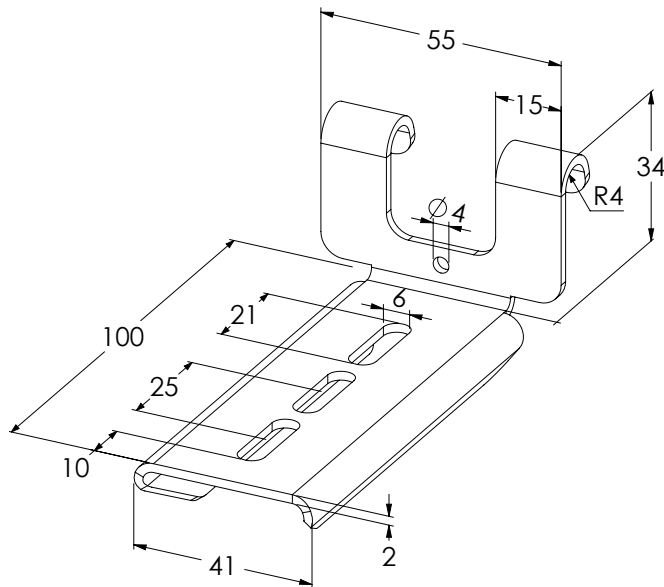


X-kappale MEK XR työnnetään valaisinkiskon sisään. Kiinnitys suositellaan varmistamaan vetoniiteillä tai ruuveilla. Sopii MEK 70 S-, MEK 70 K- ja MEK 70 -valaisinkiskoihin.

T-kappale MEK T



T-lähtöä MEK T käytetään T-lähdön tekemiseen suoraan valaisinkiskon reunasta valaisinkiskoille AluMEK, MEK 70 S, MEK 70 K, MEK 70 ja MEK 110.



| SNRO | TUOTE x = varastotuote | PAINO kg / kpl | PAKKAUS |
|---------|---------------------------|-------------------|---------|
| 1449384 | x MEK T M | 0.12 | 10 PCE |

| | |
|----------|--|
| M | Valkoinen RAL 9010 polyesterimaali : C1-C2 |
|----------|--|

Tuote sisältää ruuvisarjan: 1449122 RS TKU M (1 PCE)

| SNRO | TUOTE x = varastotuote | PAINO kg / kpl | PAKKAUS |
|---------|---------------------------|-------------------|---------|
| 1449383 | x MEK T PG | 0.12 | 10 PCE |

| | |
|-----------|--|
| PG | Valmistettu standardin EN 10346 mukaisesti kuumasinkittyä teräksestä : C1-C2 |
|-----------|--|

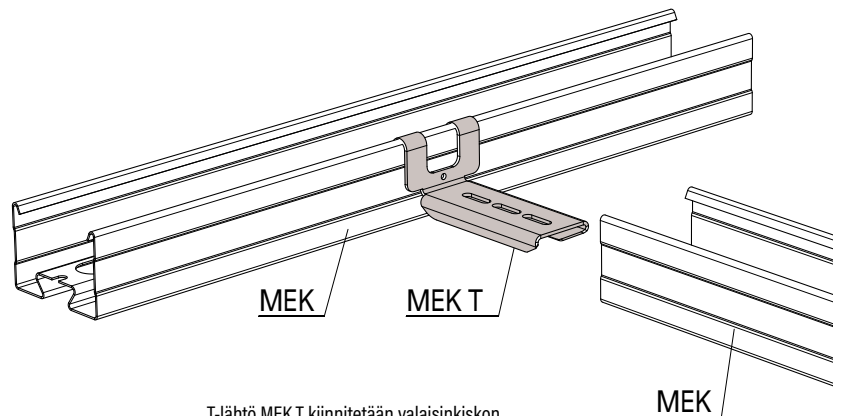
Tuote sisältää ruuvisarjan: 1449108 RS MEK J 10 EG (1 PCE)

| SNRO | TUOTE x = varastotuote | PAINO kg / kpl | PAKKAUS |
|---------|---------------------------|-------------------|---------|
| 1429152 | MEK T HDG | 0.13 | 10 PCE |

| | |
|------------|--|
| HDG | Valmistuksen jälkeen upottamalla kuumasinkitty standardin EN ISO 1461 mukaisesti : C1-C4 |
|------------|--|

| SNRO | TUOTE x = varastotuote | PAINO kg / kpl | PAKKAUS |
|---------|---------------------------|-------------------|---------|
| 1430581 | HST MEK T | 0.12 | 10 PCE |

| | |
|------------|---|
| HST | Valmistettu standardin EN 10088 mukaisesta haponkestävästä teräksestä : C1-CX |
|------------|---|

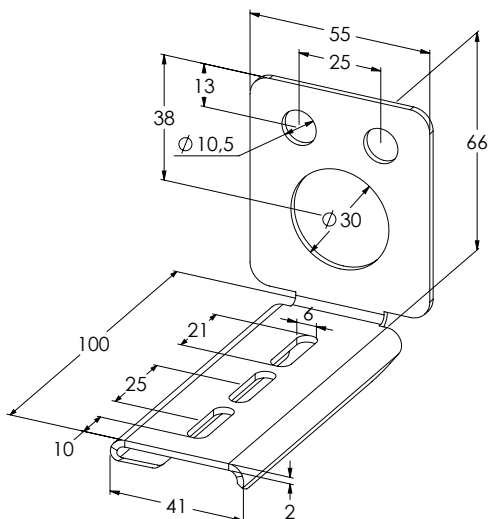


T-lähtö MEK T kiinnitetään valaisinkiskon lohenpyrstöuraan ruuvisarjalla ja risteävän valaisinkiskon kylkeen ruuvilla tai vetoniitillä. Sopii kaikkiin MEK®- ja AluMEK-valaisinkiskoihin.



Katso asennusvideo.

Päätykiinnikkeellä MEK PK kiinnitetään valaisinkisko
AluMEK, MEK 70 S, MEK 70 K, MEK 70 ja MEK 110 seinään.



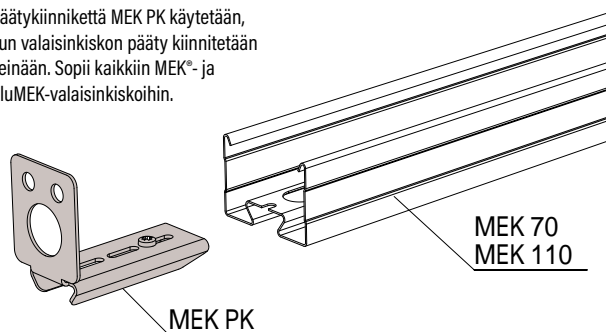
| SNRO | TUOTE | PAINO | PAKKAUS |
|---|--|----------|---------|
| | x = varastotuote | kg / kpl | |
| 1449374 | x MEK PK M | 0.14 | 10 PCE |
| M | Valkoinen RAL 9010 polyesterimaali : C1-C2 | | |
| <i>Tuote sisältää ruuvisarjan: 1449122 RS TKU M (1 PCE)</i> | | | |

| SNRO | TUOTE | PAINO | PAKKAUS |
|---|--|----------|---------|
| | x = varastotuote | kg / kpl | |
| 1449373 | x MEK PK PG | 0.13 | 10 PCE |
| PG | Valmistettu standardin EN 10346 mukaisesti kuumasinkitystä teräksestä : C1-C2 | | |
| <i>Tuote sisältää ruuvisarjan: 1449108 RS MEK J 10 EG (1 PCE)</i> | | | |

| SNRO | TUOTE | PAINO | PAKKAUS |
|------------|---|----------|---------|
| | x = varastotuote | kg / kpl | |
| 1429154 | MEK PK HDG | 0.14 | 10 PCE |
| HDG | Valmistuksen jälkeen upottamalla kuumasinkitty standardin EN ISO 1461 mukaisesti : C1-C4 | | |

| SNRO | TUOTE | PAINO | PAKKAUS |
|------------|--|----------|---------|
| | x = varastotuote | kg / kpl | |
| 1430583 | HST MEK PK | 0.14 | 10 PCE |
| HST | Valmistettu standardin EN 10088 mukaisesta haponkestävästä teräksestä : C1-CX | | |

Päätykiinnikettä MEK PK käytetään,
kun valaisinkiskon pääty kiinnitetään
seinään. Sopii kaikkiin MEK[®]- ja
AluMEK-valaisinkiskoihin.



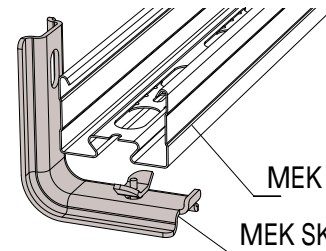
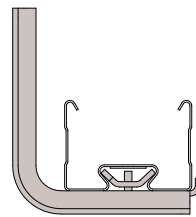
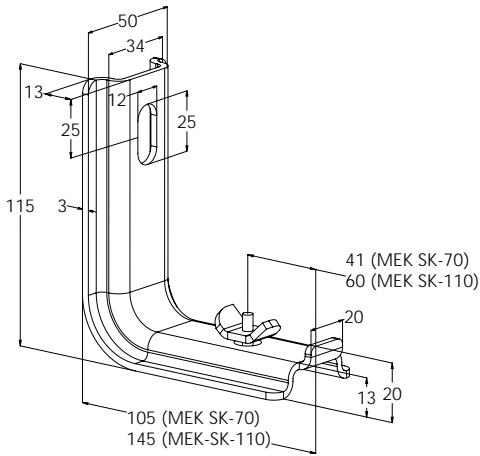
Ajankohtaiset ja kattavat
tuotetiedot, mittaustulokset ja
asennusesimerkit
löydät verkkosivuiltamme:
www.meka.eu



Seinäkannake MEK SK M PG



Seinäkannakkeella MEK SK kiinnitetään seinään kaikki MEK®- ja AluMEK-valaisinkiskot sekä 70-100 mm leveät WMT-lankahyllyt.



Valaisinkiskon kiinnitin käännetään lohenpyrstöurassa poikittain valaisinkiskoon nähden ja ruuvi kiristetään.

| SNRO | TUOTE x = varastotuote | PAINO kg / kpl | KUORMA max. kg | PAKKAUS |
|---------|---------------------------|-------------------|-------------------|---------|
| 1449379 | x MEK SK-70 M | 0.27 | 140 | 10 PCE |
| 1449380 | MEK SK-110 M | 0.31 | 140 | 10 PCE |

M Valkoinen RAL 9010 polyesterimaali : C1-C2

Tuote sisältää ruuvisarjan: 1449124 RS MEK SK EG (1 PCE)

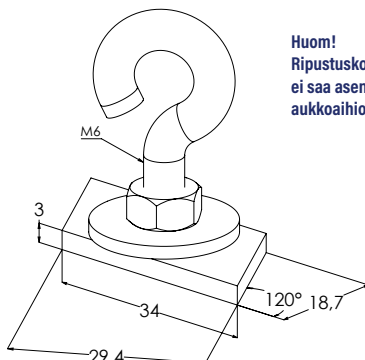
| SNRO | TUOTE x = varastotuote | PAINO kg / kpl | KUORMA max. kg | PAKKAUS |
|---------|---------------------------|-------------------|-------------------|---------|
| 1449361 | x MEK SK-70 PG | 0.27 | 140 | 10 PCE |
| 1449362 | x MEK SK-110 PG | 0.3 | 140 | 10 PCE |

PG Valmistettu standardin EN 10346 mukaisesti kuumasinkitystä teräksestä : C1-C2

Tuote sisältää ruuvisarjan: 1449124 RS MEK SK EG (1 PCE)

Ripustuskoukku MEK VR PG

Ripustuskoukku MEK VR käytetään valaisinkiskojen AluMEK, MEK 70 S, MEK 70 K, MEK 70 ja MEK 110 vaijerikiinnitykseen.

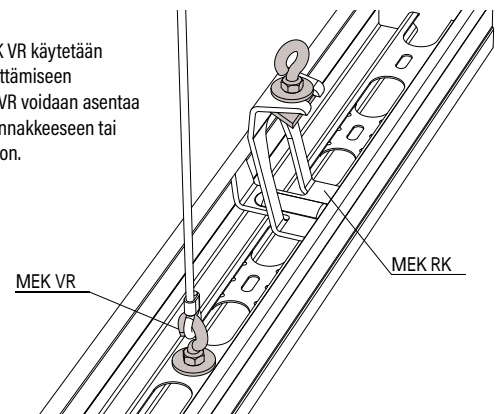


Huom!
Ripustuskoukku MEK VR ei saa asentaa irrotettavan aukkoaihion kohdalle.

| SNRO | TUOTE x = varastotuote | PAINO kg / kpl | KUORMA max. kg | PAKKAUS |
|---------|---------------------------|-------------------|-------------------|---------|
| 1449353 | x MEK VR PG | 0.034 | 50 | 10 PCE |

PG Valmistettu standardin EN 10346 mukaisesti kuumasinkitystä teräksestä : C1-C2

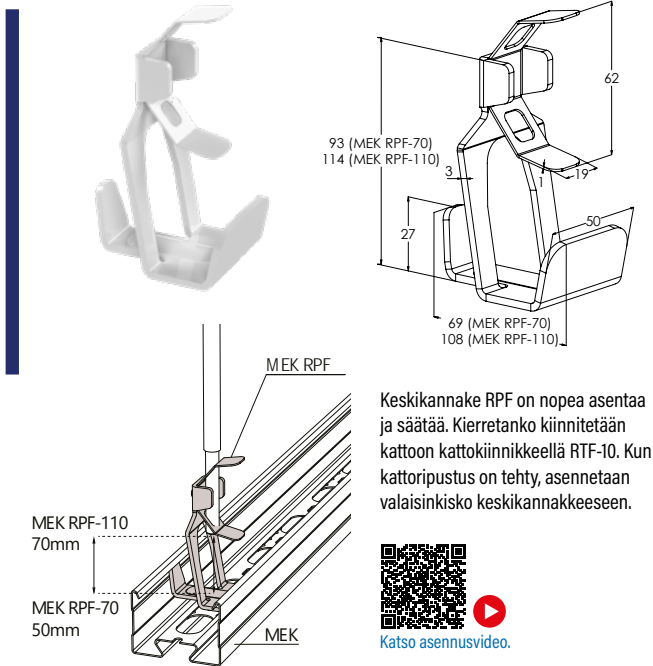
Ripustuskoukku MEK VR käytetään ripustusvaijerin kiinnittämiseen valaisinkiskoon. MEK VR voidaan asentaa joko MEK RK -keskikannakkeeseen tai suoraan valaisinkiskoon.



Keskikannake MEK RPF



Säädettävällä keskikannakkeella MEK RPF ja kierretangolla tehdään ilman työkaluja säädettävä sisäpuolinen ripustuskannatus valaisinkiskoille MEK 70 S, MEK 70 K, MEK 70 ja MEK 110.



Keskikannake RPF on nopea asentaa ja säätää. Kierretanko kiinnitetään kattoon kattokiinnikkeellä RTF-10. Kun kattoriipustus on tehty, asennetaan valaisinkisko keskikannakkeeseen.



Katso asennusvideo.

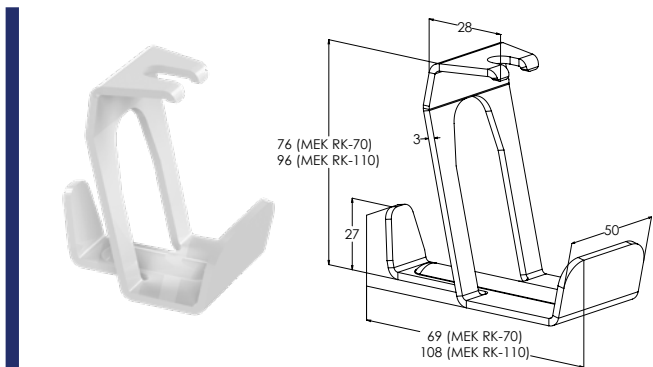
| SNRO | TUOTE x = varastotuote | PAINO kg / kpl | KUORMA max. kg | PAKKAUS |
|----------|--|-------------------|-------------------|---------|
| 1449338 | x MEK RPF-70-10 M | 0.16 | 50 | 10 PCE |
| 1449344 | MEK RPF-110-10 M | 0.2 | 60 | 10 PCE |
| M | Valkoinen RAL 9010 polyesterimaali : C1-C2 | | | |

| SNRO | TUOTE x = varastotuote | PAINO kg / kpl | KUORMA max. kg | PAKKAUS |
|-----------|---|-------------------|-------------------|---------|
| 1449350 | MEK RPF-110-8 PG | 0.2 | 60 | 10 PCE |
| 1449337 | x MEK RPF-70-10 PG | 0.16 | 50 | 10 PCE |
| 1449343 | x MEK RPF-110-10 PG | 0.2 | 60 | 10 PCE |
| 1449345 | x MEK RPF-70-8 PG | 0.16 | 50 | 10 PCE |
| PG | Valmistettu standardin EN 10346 mukaisesti kuumasinkitystä teräksestä : C1-C2 | | | |

Keskikannake MEK RK



Keskikannakkeella MEK RK ja kierretangolla tehdään valaisinkiskojen MEK 70 S, MEK 70 K, MEK 70 ja MEK 110 sisäpuolinen ripustuskannatus.



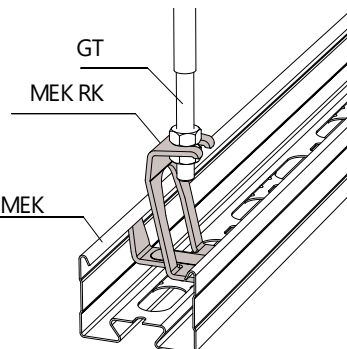
Huom.
HDG-tuotteet saatavana erikoistilauksesta.

| SNRO | TUOTE x = varastotuote | PAINO kg / kpl | KUORMA max. kg | PAKKAUS |
|----------|--|-------------------|-------------------|---------|
| 1449389 | x MEK RK-70 M | 0.15 | 50 | 10 PCE |
| 1449390 | x MEK RK-110 M | 0.2 | 60 | 10 PCE |
| M | Valkoinen RAL 9010 polyesterimaali : C1-C2 | | | |

| SNRO | TUOTE x = varastotuote | PAINO kg / kpl | KUORMA max. kg | PAKKAUS |
|-----------|---|-------------------|-------------------|---------|
| 1449356 | x MEK RK-70 PG | 0.15 | 50 | 10 PCE |
| 1449357 | x MEK RK-110 PG | 0.19 | 60 | 10 PCE |
| PG | Valmistettu standardin EN 10346 mukaisesti kuumasinkitystä teräksestä : C1-C2 | | | |

| SNRO | TUOTE x = varastotuote | PAINO kg / kpl | KUORMA max. kg | PAKKAUS |
|------------|---|-------------------|-------------------|---------|
| 1449358 | x MEK RK-70 XPG | 0.15 | 50 | 10 PCE |
| XPG | Valmistettu standardin EN 10346 mukaisesti pinnoitetusta teräksestä : C1-C4 | | | |

| SNRO | TUOTE x = varastotuote | PAINO kg / kpl | KUORMA max. kg | PAKKAUS |
|------------|---|-------------------|-------------------|---------|
| 1430582 | HST MEK RK-70 | 0.15 | 60 | 10 PCE |
| HST | Valmistettu standardin EN 10088 mukaisesti haponkestävästä teräksestä : C1-CX | | | |



MEK RK kiinnitetään kierretankoon GT-10 kahdella M10-mutterilla. Kierretanko kiinnitetään kattoon kattokiinnikkeellä RTF-10. Kun kattoriipustus on tehty, asennetaan valaisinkisko keskikannakkeeseen.

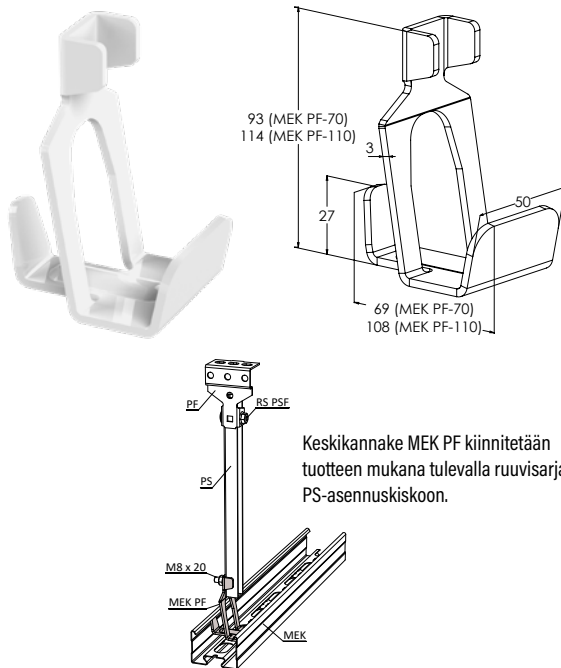


Katso asennusvideo.

Keskikannake MEK PF M PG



Keskikannakeella MEK PF, PS-asennuskiskolla ja PF-kattokiinnikkeellä tehdään kattokannatus valaisinkiskoille MEK 70 S, MEK 70 K, MEK 70 ja MEK 110.



Keskikannake MEK PF kiinnitetään tuotteen mukana tulevalla ruuvisarjalla PS-asennuskiskoon.

| SNRO | TUOTE x = varastotuote | PAINO kg / kpl | PAKKAUS |
|---------|---------------------------|-------------------|---------|
| 1449325 | MEK PF-70 M | 0.15 | 10 PCE |
| 1449327 | MEK PF-110 M | 0.19 | 10 PCE |

M Valkoinen RAL 9010 polyesterimaali : C1-C2

Tuote sisältää ruuvisarjan: 1449112 RS VK2 HDG (1 PCE)

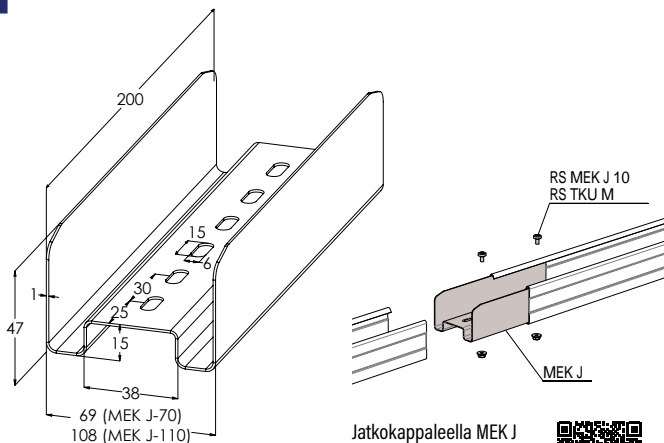
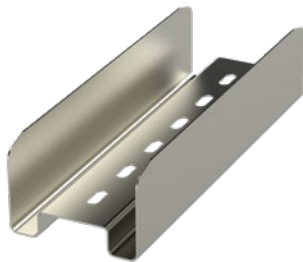
| SNRO | TUOTE x = varastotuote | PAINO kg / kpl | PAKKAUS |
|---------|---------------------------|-------------------|---------|
| 1449326 | MEK PF-110 PG | 0.19 | 10 PCE |
| 1449319 | MEK PF-70 PG | 0.15 | 10 PCE |

PG Valmistettu standardin EN 10346 mukaisesti kuumasinkitystä teräksestä : C1-C2

Tuote sisältää ruuvisarjan: 1449112 RS VK2 HDG (1 PCE)

Jatkokappale MEK J PG HDG XPG HST

Jatkokappaletta MEK J käytetään valaisinkiskojen MEK 70 S, MEK 70 K, MEK 70 ja MEK 110 jatkamiseen.



Jatkokappaleella MEK J ja ruuvisarjalla RS MEK J10 liitetään kaksi valaisinkiskoa yhteen.



Katso asennusvideo.

| SNRO | TUOTE x = varastotuote | PAINO kg / kpl | PAKKAUS |
|---------|---------------------------|-------------------|---------|
| 1449351 | x MEK J-70 PG | 0.27 | 10 PCE |
| 1449352 | x MEK J-110 PG | 0.34 | 10 PCE |

PG Valmistettu standardin EN 10346 mukaisesti kuumasinkitystä teräksestä : C1-C2

Tuote sisältää ruuvisarjan: 1449108 RS MEK J10 EG (2 PCE)

| SNRO | TUOTE x = varastotuote | PAINO kg / kpl | PAKKAUS |
|---------|---------------------------|-------------------|---------|
| 1429150 | x MEK J-70 HDG | 0.43 | 10 PCE |

HDG Valmistuksen jälkeen upottamalla kuumasinkitty standardin EN ISO 1461 mukaisesti : C1-C4

| SNRO | TUOTE x = varastotuote | PAINO kg / kpl | PAKKAUS |
|---------|---------------------------|-------------------|---------|
| 1449288 | x MEK J-70 XPG | 0.27 | 10 PCE |

XPG Valmistettu standardin EN 10346 mukaisesti pinnoitetusta teräksestä : C1-C4

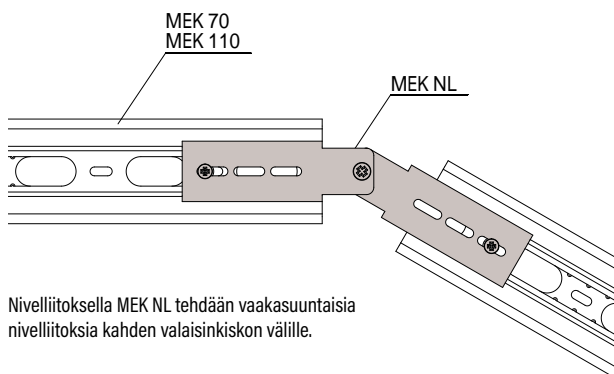
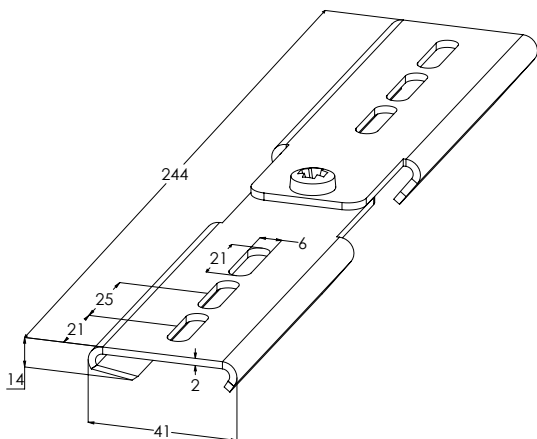
Tuote sisältää ruuvisarjan: 1449108 RS MEK J10 EG (2 PCE)

| SNRO | TUOTE x = varastotuote | PAINO kg / kpl | PAKKAUS |
|---------|---------------------------|-------------------|---------|
| 1430584 | HST MEK J-70 | 0.27 | 10 PCE |

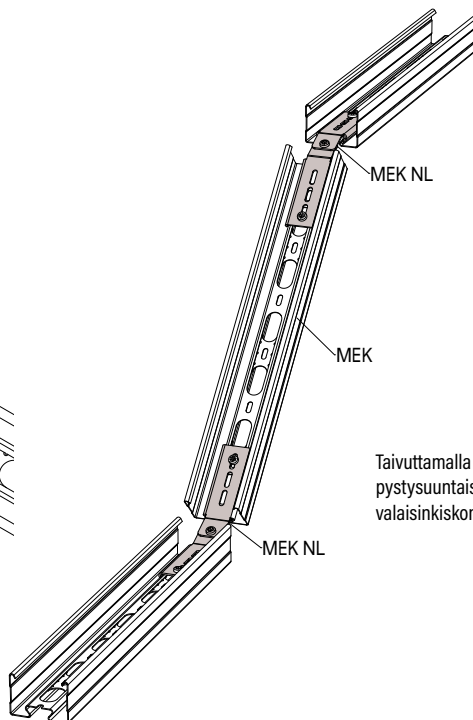
HST Valmistettu standardin EN 10088 mukaisesta haponkestävästä teräksestä : C1-CX

Tuote sisältää ruuvisarjan: 1449108 RS MEK J10 EG (2 PCE)

Nivelliitoksella MEK NL tehdään 0-90° vaaka- ja pystysuuntaiset kulmat valaisinkiskoille AluMEK, MEK 70 S, MEK 70 K, MEK 70 ja MEK 110.



Nivelliitoksella MEK NL tehdään vaakasuuntaisia nivelliitoksia kahden valaisinkiskon välille.



Taivuttamalla nivelliitosta MEK NL tehdään pystysuuntaisia nivelliitoksia kahden valaisinkiskon välille.

| SNRO | TUOTE x = varastotuote | PAINO kg / kpl | PAKKAUS |
|---------|---------------------------|-------------------|---------|
| 1449324 | MEK NL M | 0.23 | 10 PCE |

M Valkoinen RAL 9010 polyesterimaali : C1-C2

| SNRO | TUOTE x = varastotuote | PAINO kg / kpl | PAKKAUS |
|---------|---------------------------|-------------------|---------|
| 1449322 | x MEK NL PG | 0.21 | 10 PCE |

PG Valmistettu standardin EN 10346 mukaisesti kuumasinkitystä teräksestä : C1-C2

| SNRO | TUOTE x = varastotuote | PAINO kg / kpl | PAKKAUS |
|---------|---------------------------|-------------------|---------|
| 1429155 | MEK NL HDG | 0.24 | 10 PCE |

HDG Valmistuksen jälkeen upottamalla kuumasinkitty standardin EN ISO 1461 mukaisesti : C1-C4

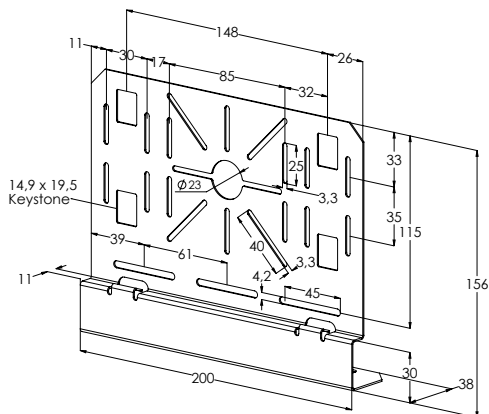
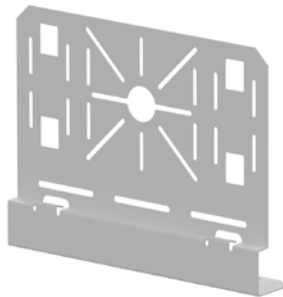
| SNRO | TUOTE x = varastotuote | PAINO kg / kpl | PAKKAUS |
|---------|---------------------------|-------------------|---------|
| 1430585 | HST MEK NL | 0.23 | 10 PCE |

HST Valmistettu standardin EN 10088 mukaisesta haponkestävästä teräksestä : C1-CX

Asennuslevy RDP



Asennuslevyllä RDP asennetaan jakorasiat ja asennuskalusteet levyhylyihin KRA ja KRB sekä valaisinkiskoihin MEK 70 S, MEK 70 K, MEK 70, MEK 110, KRV ja AluMEK.

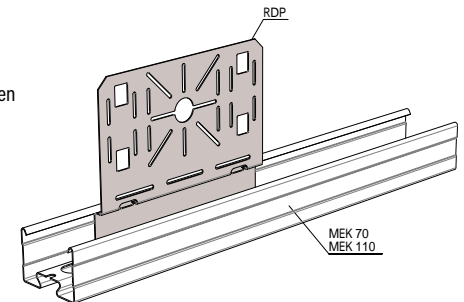


| SNRO | TUOTE x = varastotuote | PAINO kg / kpl | PAKKAUS |
|---------|--|-------------------|---------|
| 1431650 | x RDP-40 M | 0.29 | 10 PCE |
| M | Valkoinen RAL 9010 polyesterimaali : C1-C2 | | |

| SNRO | TUOTE x = varastotuote | PAINO kg / kpl | PAKKAUS |
|---------|---|-------------------|---------|
| 1431649 | x RDP-40 PG | 0.28 | 10 PCE |
| PG | Valmistettu standardin EN 10346 mukaisesti kuumasinkitystä teräksestä : C1-C2 | | |

| SNRO | TUOTE x = varastotuote | PAINO kg / kpl | PAKKAUS |
|---------|---|-------------------|---------|
| 1431652 | x RDP-40 XPG | 0.28 | 10 PCE |
| XPG | Valmistettu standardin EN 10346 mukaisesti pinnoitetusta teräksestä : C1-C4 | | |

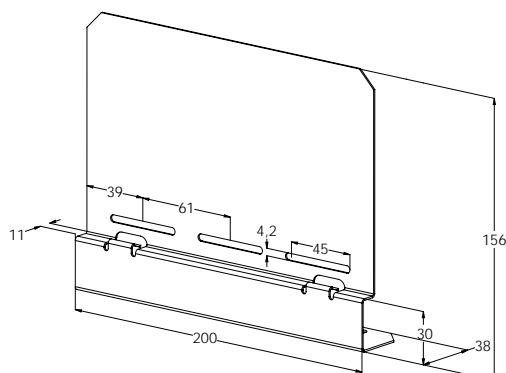
Asennuslevyä RDP käytetään esimerkiksi jako- ja kytkentärasioiden kiinnittämiseen.



Asennuslevy RDP-O



Asennuslevyllä RDP-O asennetaan jakorasiat ja asennuskalusteet levyhylyihin KRA ja KRB sekä valaisinkiskoihin MEK 70 S, MEK 70 K, MEK 70, MEK 110, KRV ja AluMEK.



| SNRO | TUOTE x = varastotuote | PAINO kg / kpl | PAKKAUS |
|---------|--|-------------------|---------|
| 1431651 | x RDP-O M | 0.3 | 10 PCE |
| M | Valkoinen RAL 9010 polyesterimaali : C1-C2 | | |

| SNRO | TUOTE x = varastotuote | PAINO kg / kpl | PAKKAUS |
|---------|---|-------------------|---------|
| 1431648 | x RDP-O PG | 0.3 | 10 PCE |
| PG | Valmistettu standardin EN 10346 mukaisesti kuumasinkitystä teräksestä : C1-C2 | | |

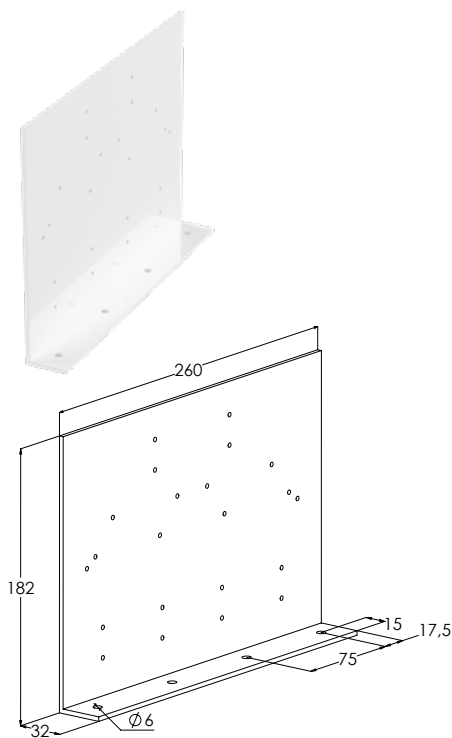
| SNRO | TUOTE x = varastotuote | PAINO kg / kpl | PAKKAUS |
|---------|---|-------------------|---------|
| 1431653 | x RDP-O-40 XPG | 0.3 | 10 PCE |
| XPG | Valmistettu standardin EN 10346 mukaisesti pinnoitetusta teräksestä : C1-C4 | | |

| SNRO | TUOTE x = varastotuote | PAINO kg / kpl | PAKKAUS |
|---------|---|-------------------|---------|
| 1430586 | HST RDP-O | 0.3 | 10 PCE |
| HST | Valmistettu standardin EN 10088 mukaisesta haponkestävästä teräksestä : C1-CX | | |

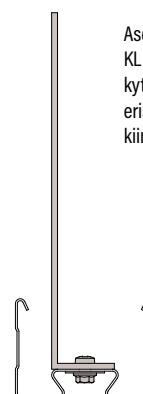
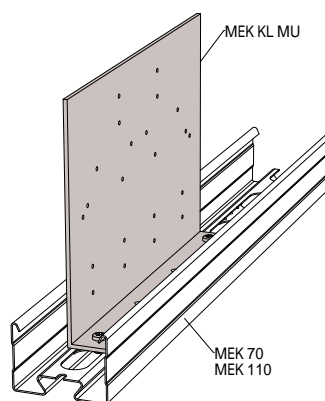
Asennuslevy MEK KL MU



Muovisella asennuslevyllä MEK KL MU tehdään jakorasioiden ja asennuskalusteiden eristetty asennus valaisinkiskoihin MEK 70 S, MEK 70 K, MEK 70, MEK 110, KRV ja AluMEK.



| SNRO | TUOTE | PAINO | PAKKAUS |
|---------|------------------|----------|---------|
| | x = varastotuote | kg / kpl | |
| 1449393 | x MEK KL MU | 0.18 | 10 PCE |
| | Harmaa muovi | | |



Asennuslevyä MEK KL MU käytetään, kun kytkentärasian täytyy olla eristetty sähköä johtavasta kiinnitysalustasta.

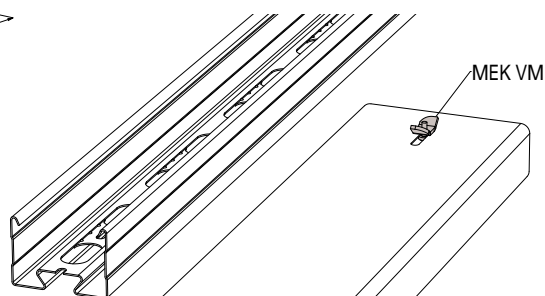
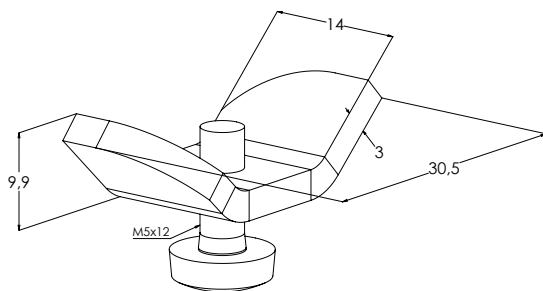
Valaisinkiinnike MEK VM PG HST

Valaisinkiinnikkeellä MEK VM asennetaan valaisimet ja muut laitteet valaisinkiskoihin AluMEK, MEK 70 S, MEK 70 K, MEK 70 ja MEK 110.



| SNRO | TUOTE | PAINO | KUORMA | PAKKAUS |
|---------|---|----------|---------|---------|
| | x = varastotuote | kg / kpl | max. kg | |
| 1449355 | x MEK VM PG | 0.013 | 40 | 100 PCE |
| PG | Valmistettu standardin EN 10346 mukaisesti kuumasinkitystä teräksestä : C1-C2 | | | |

| SNRO | TUOTE | PAINO | KUORMA | PAKKAUS |
|---------|---|----------|---------|---------|
| | x = varastotuote | kg / kpl | max. kg | |
| 1430587 | x HST MEK VM | 0.013 | 40 | 100 PCE |
| HST | Valmistettu standardin EN 10088 mukaisesta haponkestävästä teräksestä : C1-CX | | | |

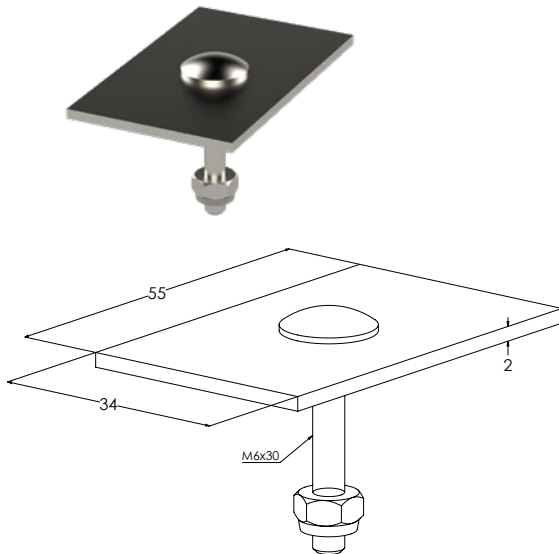


Valaisinkiinnike MEK VM asetetaan valaisinkiskon lohenpyrstöuraan valaisinkiskon suuntaisesti. Ruuvia kiristämällä valaisinkiinnike kääntyy poikittain ja lukittuu uraan.

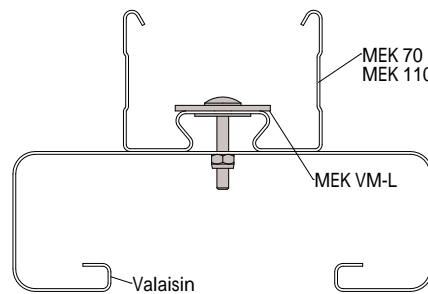
Valaisinkiinnike MEK VM-L PG



Valaisinkiinnikkeellä MEK VM-L asennetaan valaisimet ja muut laitteet valaisinkiskoihin AluMEK, MEK 70 S, MEK 70 K, MEK 70 ja MEK 110.



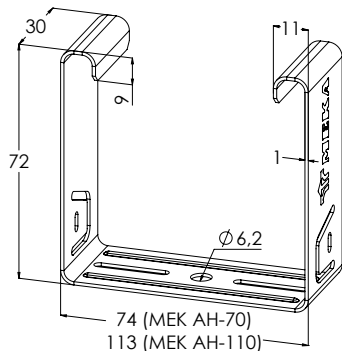
| SNRO | TUOTE x = varastotuote | PAINO kg / kpl | KUORMA max. kg | PAKKAUS |
|---------|---|-------------------|-------------------|---------|
| 1449354 | x MEK VM-L PG | 0.037 | 60 | 100 PCE |
| PG | Valmistettu standardin EN 10346 mukaisesti kuumasinkitystä teräksestä : C1-C2 | | | |



Valaisinkiinnikettä MEK VM-L suositellaan käytettäväksi silloin kun valaisimiin voi kohdistua värähdystä. MEK VM-L koostuu lukkoruuvista, lukitusmutterista ja levystä. Lukkoruuvi pujotetaan valaisinkiskon rei'ityksestä läpi. Valaisin kiinnitetään lukitusmutterilla.

Valaisinkiinnike MEK AH M PG XPG

Valaisinkiinnikkeellä MEK AH asennetaan valaisimet ja muut laitteet valaisinkiskoihin MEK 70 S, MEK 70 K, MEK 70 ja MEK 110.



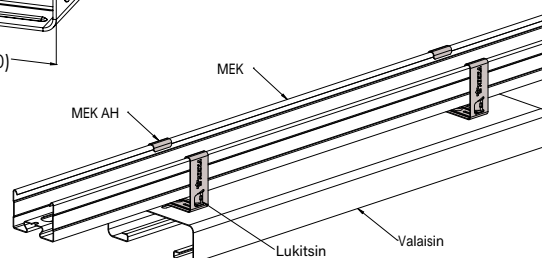
| SNRO | TUOTE x = varastotuote | PAINO kg / kpl | KUORMA max. kg | PAKKAUS |
|---------|--|-------------------|-------------------|---------|
| 1431764 | x MEK AH-70 M | 0.074 | 10 | 10 PCE |
| 1431765 | x MEK AH-110 M | 0.086 | 10 | 10 PCE |
| M | Valkoinen RAL 9010 polyesterimaali : C1-C2 | | | |

Tuote sisältää ruuvisarjan: 1449122 RS TKU M (1 PCE)

| SNRO | TUOTE x = varastotuote | PAINO kg / kpl | KUORMA max. kg | PAKKAUS |
|---------|---|-------------------|-------------------|---------|
| 1431758 | x MEK AH-70 PG | 0.072 | 10 | 10 PCE |
| 1431759 | x MEK AH-110 PG | 0.084 | 10 | 10 PCE |
| PG | Valmistettu standardin EN 10346 mukaisesti kuumasinkitystä teräksestä : C1-C2 | | | |

Tuote sisältää ruuvisarjan: 1449108 RS MEK J 10 EG (1 PCE)

| SNRO | TUOTE x = varastotuote | PAINO kg / kpl | KUORMA max. kg | PAKKAUS |
|---------|---|-------------------|-------------------|---------|
| 1449277 | x MEK AH-70 XPG | 0.072 | 10 | 10 PCE |
| XPG | Valmistettu standardin EN 10346 mukaisesti pinnoitetusta teräksestä : C1-C4 | | | |



Valaisinkiinnike MEK AH kiinnitetään valaisimen runkoon valaisinkiinnikkeeseen kuuluvalla ruuvisarjalla. Kiinnityksen jälkeen MEK AH asennetaan valaisinkiskoon painamalla. Valaisinkiinnike lukitaan paikoilleen taivuttamalla lukitsimet valaisinkiskoa vasten.



Katso asennusvideo.

Kattokiinnike RTF-10



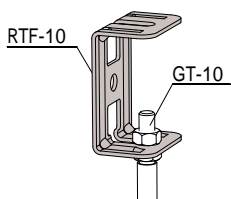
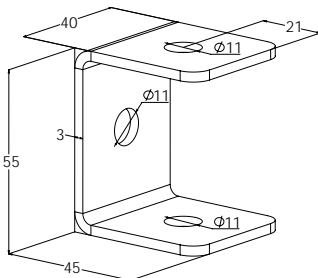
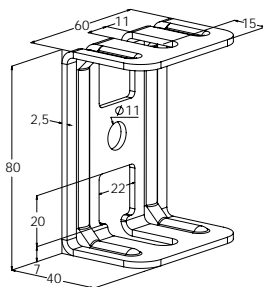
Kattokiinnikkeellä RTF-10 kiinnitetään kierretanko GT-10 kattoon.



Huom!
HST-tuotteen ulkonäkö poikkeaa M-, PG- ja HDG-tuotteista.

M, PG ja HDG

HST



Kattokiinnike RTF-10 kiinnitetään kierretankoon GT-10 muttereilla MU M10.

| SNRO | TUOTE x = varastotuote | PAINO kg / kpl | KUORMA max. kg | PAKKAUS |
|---------|--|-------------------|-------------------|---------|
| 1431619 | x RTF-10 M | 0.14 | 250 | 10 PCE |
| M | Valkoinen RAL 9010 polyesterimaali : C1-C2 | | | |

| SNRO | TUOTE x = varastotuote | PAINO kg / kpl | KUORMA max. kg | PAKKAUS |
|---------|---|-------------------|-------------------|---------|
| 1449484 | x RTF-10 PG | 0.14 | 250 | 10 PCE |
| PG | Valmistettu standardin EN 10346 mukaisesti kuumasinkitystä teräksestä : C1-C2 | | | |

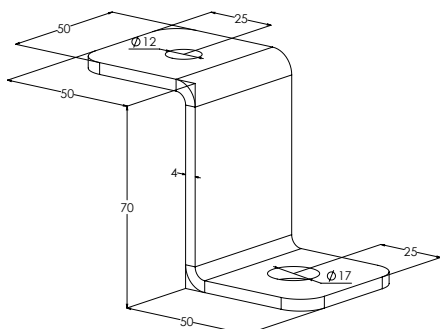
| SNRO | TUOTE x = varastotuote | PAINO kg / kpl | KUORMA max. kg | PAKKAUS |
|---------|--|-------------------|-------------------|---------|
| 1449652 | x RTF-10 HDG | 0.15 | 250 | 10 PCE |
| HDG | Valmistuksen jälkeen upottamalla kuumasinkitty standardin EN ISO 1461 mukaisesti : C1-C4 | | | |

| SNRO | TUOTE x = varastotuote | PAINO kg / kpl | KUORMA max. kg | PAKKAUS |
|---------|----------------------------|-------------------|-------------------|---------|
| 1430305 | HST RTF-10 | 0.12 | 250 | 10 PCE |
| HST | Haponkestävä teräs : C1-CX | | | |

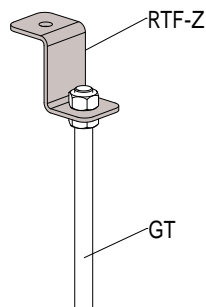
Kattokiinnike RTF-Z



Kattokiinnikkeellä RTF-Z kiinnitetään kattoon kierretankoja GT-10 ja GT-16.



| SNRO | TUOTE x = varastotuote | PAINO kg / kpl | KUORMA max. kg | PAKKAUS |
|---------|--|-------------------|-------------------|---------|
| 1449656 | x RTF-Z HDG | 0.23 | 300 | 10 PCE |
| HDG | Valmistuksen jälkeen upottamalla kuumasinkitty standardin EN ISO 1461 mukaisesti : C1-C4 | | | |

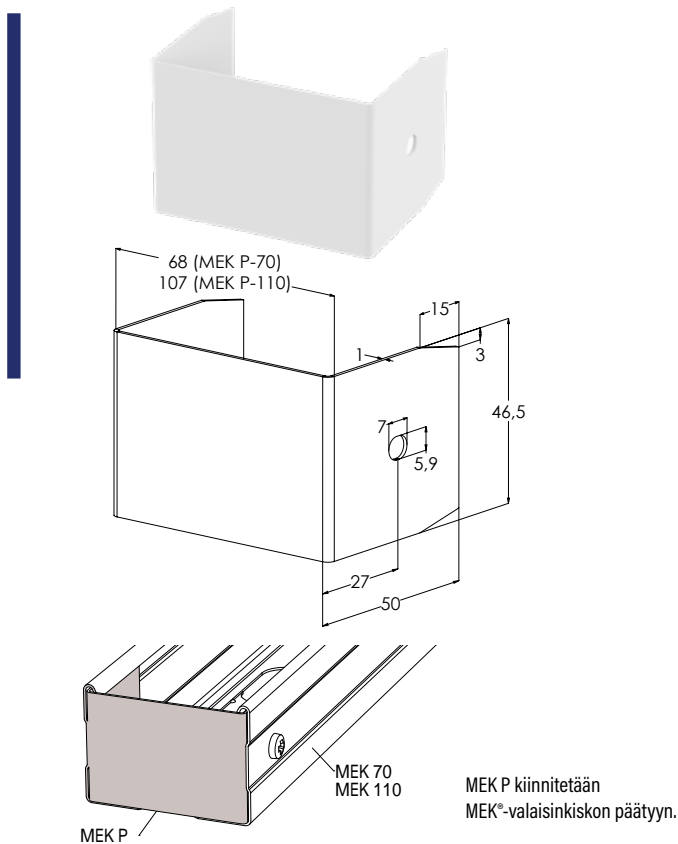


Kattokiinnike RTF-Z kiinnitetään kierretankoon GT-10 tai GT-16 muttereilla MU M10 tai MU M16.

Päätykappale MEK P



Päätykappaleella MEK P viimeistellään asennus ja suojataan valaisinkiskojen MEK 70 S, MEK 70 K, MEK 70 ja MEK 110 päädyt.



| SNRO | TUOTE x = varastotuote | PAINO kg / kpl | PAKKAUS |
|---------|---------------------------|-------------------|---------|
| 1449397 | MEK P-70 M | 0.052 | 10 PCE |
| 1449400 | MEK P-110 M | 0.056 | 10 PCE |

M Valkoinen RAL 9010 polyesterimaali : C1-C2

Tuote sisältää ruuvisarjan: 1449122 RS TKU M (2 PCE)

| SNRO | TUOTE x = varastotuote | PAINO kg / kpl | PAKKAUS |
|---------|---------------------------|-------------------|---------|
| 1449394 | MEK P-70 PG | 0.051 | 10 PCE |
| 1449398 | MEK P-110 PG | 0.055 | 10 PCE |

PG Valmistettu standardin EN 10346 mukaisesti kuumasinkitystä teräksestä : C1-C2

Tuote sisältää ruuvisarjan: 1449108 RS MEK J 10 EG (2 PCE)

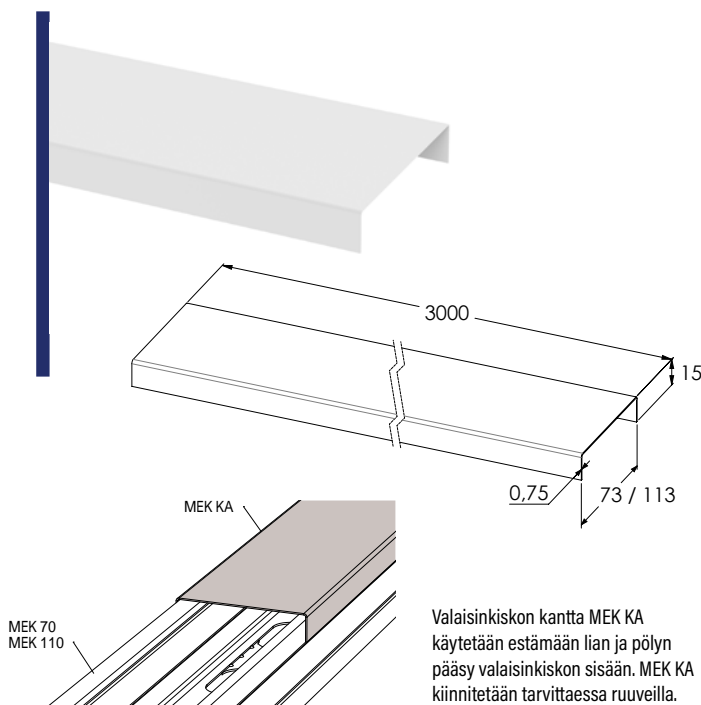
| SNRO | TUOTE x = varastotuote | PAINO kg / kpl | PAKKAUS |
|---------|---------------------------|-------------------|---------|
| 1449280 | MEK P-70 XPG | 0.051 | 10 PCE |

XPG Valmistettu standardin EN 10346 mukaisesti pinnoitetusta teräksestä : C1-C4

Kansi MEK KA



Kansi MEK KA suojaa kaapeleita kolhuilta, lialta ja auringonvalolta sekä viimeistelee asennuksen.



| SNRO | TUOTE x = varastotuote | PAINO kg / kpl | PAKKAUS |
|---------|---------------------------|-------------------|-----------------|
| 1449339 | MEK KA-70 L=3000 M | 1.69 | 10 PCE / 30 MTR |
| 1449340 | MEK KA-110 L=3000 M | 2.35 | 10 PCE / 30 MTR |

M Valkoinen RAL 9010 polyesterimaali : C1-C2

| SNRO | TUOTE x = varastotuote | PAINO kg / kpl | PAKKAUS |
|---------|---------------------------|-------------------|-----------------|
| 1449359 | x MEK KA-70 L=3000 PG | 1.67 | 10 PCE / 30 MTR |
| 1449360 | x MEK KA-110 L=3000 PG | 2.33 | 10 PCE / 30 MTR |

PG Valmistettu standardin EN 10346 mukaisesti kuumasinkitystä teräksestä : C1-C2

| SNRO | TUOTE x = varastotuote | PAINO kg / kpl | PAKKAUS |
|---------|---------------------------|-------------------|-----------------|
| 1449290 | MEK KA-70 L=3000 XPG | 1.67 | 10 PCE / 30 MTR |

XPG Valmistettu standardin EN 10346 mukaisesti pinnoitetusta teräksestä : C1-C4

Valaisinkisko ALUMEK M AL



Kevyt ja jäykkä alumiininen valaisinkisko. Soveltuvia käyttökohteita ovat esimerkiksi toimisto- ja liikerakennukset, kauppakeskukset sekä koulut.

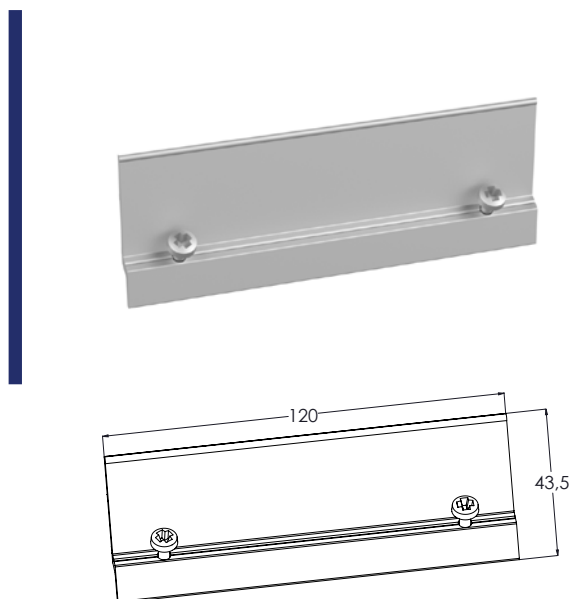


| SNRO | TUOTE x = varastotuote | PAINO kg / kpl | PAKKAUS |
|----------|--|-------------------|---------------|
| 1429170 | ALUMEK 50 L=6000 M | 3.74 | 1 PCE / 6 MTR |
| M | Valkoinen RAL 9010 polyesterimaali : C1-C2 | | |

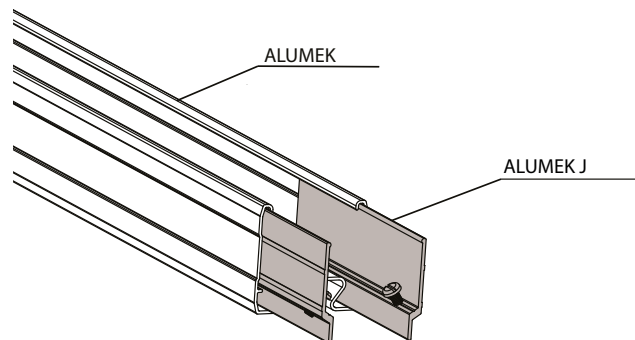
| SNRO | TUOTE x = varastotuote | PAINO kg / kpl | PAKKAUS |
|-----------|--|-------------------|---------------|
| 1429171 | ALUMEK 50 L=6000 | 3.6 | 1 PCE / 6 MTR |
| AL | Valmistettu pursotetusta alumiiniseoksesta : C1-C2 | | |

Jatkokappale ALUMEK J AL

Jatkokappaletta AluMEK J käytetään alumiinisen valaisinkiskon AluMEK jatkamiseen.



| SNRO | TUOTE x = varastotuote | PAINO kg / kpl | PAKKAUS |
|-----------|--|-------------------|---------------|
| 1429174 | ALUMEK J | 0.04 | 10 PCE / 1 BG |
| AL | Valmistettu pursotetusta alumiiniseoksesta : C1-C2 | | |

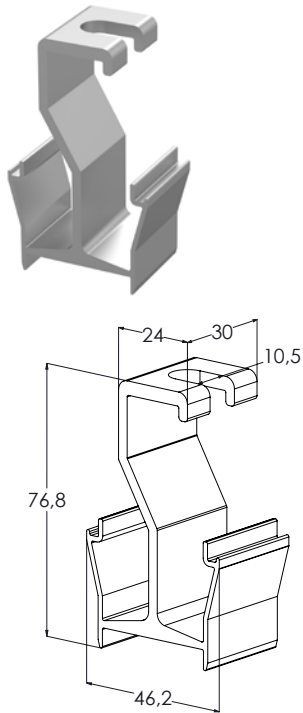


Jatkokappalet ALUMEK J liu'utetaan valaisinkiskon sisäpuolelle molemmille reunoille ja kiristetään ruuveilla paikoilleen.

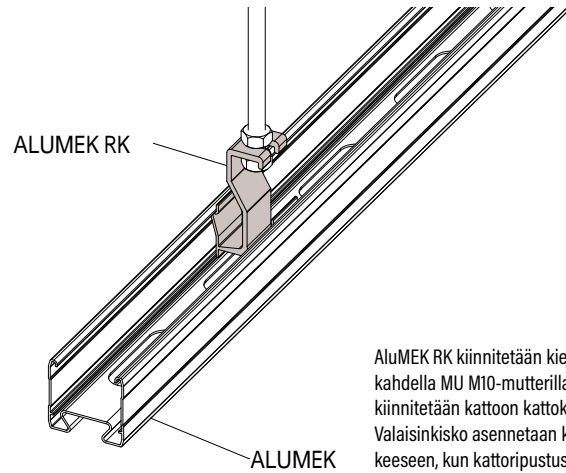
Keskikannake ALUMEK RK AL



Keskikannakkeella AluMEK RK ja kierretangolla tehdään alumiinisen AluMEK-valaisinkiskon sisäpuolinen ripustuskannatus.



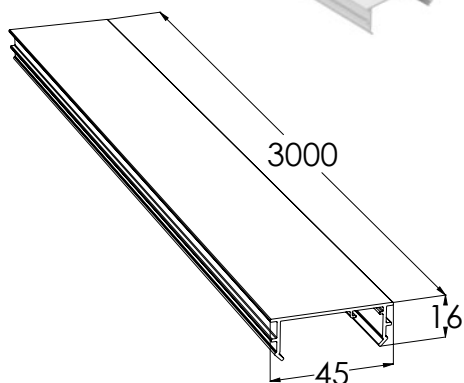
| SNRO | TUOTE x = varastotuote | PAINO kg / kpl | PAKKAUS |
|-----------|--|-------------------|---------------|
| 1429175 | ALUMEK RK | 0.04 | 10 PCE / 1 BG |
| AL | Valmistettu pursotetusta alumiiniseoksesta : C1-C2 | | |



AluMEK RK kiinnitetään kierretankoon GT-10 kahdella MU M10-mutterilla. Kierretanko kiinnitetään kattoon kattokiinnikkeellä RTF-10. Valaisinkisko asennetaan keskikannakkeeseen, kun kattoriipustus on tehty.

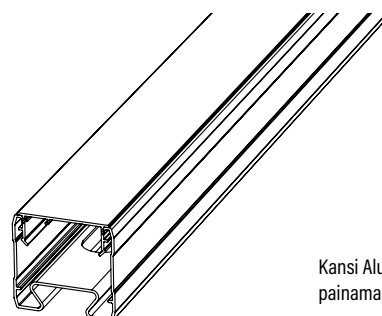
Kansi ALUMEK KA M AL

Alumiinisten valaisinkiskojen kansi AluMEK KA suojaa kaapeleita kolhuilta, liialta ja auringonvalolta sekä viimeistelee asennuksen.



| SNRO | TUOTE x = varastotuote | PAINO kg / kpl | PAKKAUS |
|----------|--|-------------------|---------------|
| 1429461 | ALUMEK KA-45 L=3000 M | 0.82 | 1 PCE / 3 MTR |
| M | Valkoinen RAL 9010 polyesterimaali : C1-C2 | | |

| SNRO | TUOTE x = varastotuote | PAINO kg / kpl | PAKKAUS |
|-----------|-----------------------------|-------------------|---------------|
| 1429460 | ALUMEK KA-45 L=3000 AD | 0.8 | 1 PCE / 3 MTR |
| AD | Anodisoitu alumiini : C1-C2 | | |



Kansi AluMEK KA asennetaan painamalla se valaisinkiskon päälle.

Korjausmaali paikallisiin pinnan korjauksiin.



| SNRO | TUOTE x = varastotuote | PAINO kg / kpl | PAKKAUS |
|---------|---------------------------|-------------------|---------|
| 1449709 | x MEKA SPRAY ZN | 0.38 | 12 PCE |
| 1431809 | x MEKA SPRAY RAL9010 | 0.4 | 12 PCE |

Kierretanko GT EG HDG HST

Kierretankoja käytetään katto- ja porttikannatuksissa, sekä palonkestävissä asennuksissa seinäkannattimien kärkitukena. GT-kierretankoja on saatavilla ilmastorasitusluokkiin C1-CX.

| SNRO | TUOTE x = varastotuote | PAINO kg / kpl | L mm | KUORMA max. kg | PAKKAUS |
|---------|---------------------------|-------------------|---------|-------------------|-----------------|
| 1459420 | GT-6 L=1000 EG | 0.15 | 1000 | 270 | 20 PCE / 20 MTR |
| 1449650 | x GT-10 L=2000 EG | 0.98 | 2000 | 600 | 20 PCE / 40 MTR |
| 1449651 | GT-16 L=2000 EG | 2.5 | 2000 | 1000 | 10 PCE / 20 MTR |

EG Valmistuksen jälkeen sähkösinkitty standardin EN ISO 4042 mukaisesti : C1-C2

| SNRO | TUOTE x = varastotuote | PAINO kg / kpl | L mm | KUORMA max. kg | PAKKAUS |
|---------|---------------------------|-------------------|---------|-------------------|-----------------|
| 1449160 | x GT-10 L=2000 HDG | 0.98 | 2000 | 600 | 20 PCE / 40 MTR |
| 1449161 | GT-16 L=2000 HDG | 2.5 | 2000 | 1000 | 10 PCE / 20 MTR |

HDG HDG pinnoite tai vastaava : C1-C4

| SNRO | TUOTE x = varastotuote | PAINO kg / kpl | L mm | KUORMA max. kg | PAKKAUS |
|---------|---------------------------|-------------------|---------|-------------------|-----------------|
| 1430420 | HST GT-10 L=2000 | 1 | 2000 | 600 | 20 PCE / 40 MTR |
| 1430421 | HST GT-16 L=2000 | 2.63 | 2000 | 1000 | 10 PCE / 20 MTR |

HST Valmistettu standardin EN 10088 mukaisesta haponkestävästä teräksestä : C1-CX

Suojaputki kierretangolle SS

Valkoisella muovisella suojaputkella SS peitetään kierretangot GT paremmin ympäristöön sopivaksi.

| SNRO | TUOTE x = varastotuote | PAINO kg / kpl | PAKKAUS |
|---------|---------------------------|-------------------|-----------------|
| 1459426 | SS-6 W | 5.04 | 1 PCE / 250 MTR |
| 1431800 | x SS-10 | 3.16 | 1 PCE / 100 MTR |
| 1431801 | SS-16 | 6.18 | 1 PCE / 100 MTR |

Valkoinen muovi



Sisältää ruuvin ja mutterin.



| SNRO | TUOTE x = varastotuote | KOKO | PAINO kg / kpl | PAKKAUS |
|----------|--|-------|-------------------|---------|
| 1449122 | x RS TKU M | M5x10 | 0.01 | 10 PCE |
| M | Valkoinen RAL 9010 polyesterimaali : C1-C2 | | | |

| SNRO | TUOTE x = varastotuote | KOKO | PAINO kg / kpl | PAKKAUS |
|-----------|--|--------|-------------------|---------|
| 1448720 | x RS 4 EG | M6x20 | 0.01 | 10 PCE |
| 1449108 | x RS MEK J 10 EG | M5x10 | 0.01 | 10 PCE |
| 1449114 | x RS MEK VM EG | M5x12 | 0.01 | 100 PCE |
| 1449123 | RS SK EG | M8x20 | 0.03 | 10 PCE |
| 1449124 | x RS MEK SK EG | M5x16 | 0.03 | 10 PCE |
| 1431735 | x RS K EG | M8x25 | 0.02 | 10 PCE |
| 1431731 | RS PSF EG | M8x35 | 0.02 | 10 PCE |
| 1431734 | x RS SVK EG | M10x16 | 0.03 | 10 PCE |
| 1470352 | x RS 5 EG | M6x12 | 0.01 | 10 PCE |
| EG | Valmistuksen jälkeen sähkösinkitty standardin EN ISO 4042 mukaisesti : C1-C2 | | | |

| SNRO | TUOTE x = varastotuote | KOKO | PAINO kg / kpl | PAKKAUS |
|------------|-----------------------------------|--------|-------------------|---------|
| 1448721 | RS 4 HDG | M6x20 | 0.01 | 10 PCE |
| 1449697 | x RS 1 HDG | M6x16 | 0.01 | 10 PCE |
| 1449698 | x RS 2 HDG | M8x40 | 0.02 | 10 PCE |
| 1449699 | x RS 3 HDG | M8x70 | 0.03 | 10 PCE |
| 1449112 | x RS VK2 HDG | M8x30 | 0.02 | 10 PCE |
| 1449113 | RS SMT HDG | M10x40 | 0.04 | 10 PCE |
| 1449115 | x RS KSF HDG | M10x30 | 0.04 | 10 PCE |
| 1449125 | RS KAP HDG | M6x30 | 0.01 | 10 PCE |
| 1449127 | x RS 12 HDG | M8x120 | 0.06 | 10 PCE |
| 1449111 | x RS SSU HDG | M8x80 | 0.04 | 10 PCE |
| 1470353 | x RS 5 HDG | M6x12 | 0.01 | 10 PCE |
| HDG | HDG pinnoite tai vastaava : C1-C4 | | | |

| SNRO | TUOTE x = varastotuote | KOKO | PAINO kg / kpl | PAKKAUS |
|------------|---|--------|-------------------|---------|
| 1430428 | x HST RS 1 | M6x12 | 0.01 | 10 PCE |
| 1430429 | x HST RS 2 | M8x40 | 0.02 | 10 PCE |
| 1430430 | x HST RS 3 | M8x70 | 0.03 | 10 PCE |
| 1430431 | HST RS SSU | M8x80 | 0.04 | 10 PCE |
| 1430432 | HST RS VK2 | M8x30 | 0.02 | 10 PCE |
| 1430433 | x HST RS SMT | M10x40 | 0.04 | 10 PCE |
| 1430438 | HST RS KSF | M10x30 | 0.04 | 10 PCE |
| 1448722 | x RS 4 HST | M6x20 | 0.01 | 10 PCE |
| 1470354 | x RS 5 HST | M6x12 | 0.01 | 10 PCE |
| HST | Valmistettu standardin EN 10088 mukaisesta haponkestävästä teräksestä : C1-CX | | | |

Mutteri MU



| SNRO | TUOTE x = varastotuote | PAINO kg / kpl | PAKKAUS |
|----------|--|-------------------|---------|
| 1431740 | MU M10 M | 0.01 | 100 PCE |
| 1431741 | MU M16 M | 0.02 | 100 PCE |
| M | Valkoinen RAL 9010 polyesterimaali : C1-C2 | | |

| SNRO | TUOTE x = varastotuote | PAINO kg / kpl | PAKKAUS |
|-----------|--|-------------------|---------|
| 1449991 | MU M8 EG | 0.015 | 200 PCE |
| 1449992 | MU M10 EG | 0.01 | 50 PCE |
| 1449993 | MU M16 EG | 0.02 | 50 PCE |
| EG | Valmistuksen jälkeen sähkösinkitty standardin EN ISO 4042 mukaisesti : C1-C2 | | |

| SNRO | TUOTE x = varastotuote | PAINO kg / kpl | PAKKAUS |
|------------|-----------------------------------|-------------------|---------|
| 1449166 | MU M10 HDG | 0.01 | 100 PCE |
| 1449167 | MU M16 HDG | 0.02 | 100 PCE |
| HDG | HDG pinnoite tai vastaava : C1-C4 | | |

| SNRO | TUOTE x = varastotuote | PAINO kg / kpl | PAKKAUS |
|------------|---|-------------------|---------|
| 1430436 | x HST MU M10 | 0.01 | 200 PCE |
| 1430437 | HST MU M16 | 0.02 | 50 PCE |
| HST | Valmistettu standardin EN 10088 mukaisesta haponkestävästä teräksestä : C1-CX | | |



| SNRO | TUOTE x = varastotuote | PAINO kg / kpl | PAKKAUS |
|----------|--|-------------------|---------|
| 1431746 | JM M10 M | 0.05 | 50 PCE |
| 1431747 | JM M16 M | 0.12 | 100 PCE |
| M | Valkoinen RAL 9010 polyesterimaali : C1-C2 | | |

| SNRO | TUOTE x = varastotuote | PAINO kg / kpl | PAKKAUS |
|-----------|--|-------------------|---------|
| 1449704 | JM M10 EG | 0.05 | 50 PCE |
| 1449705 | JM M16 EG | 0.12 | 100 PCE |
| EG | Valmistuksen jälkeen sähkösinkitty standardin EN ISO 4042 mukaisesti : C1-C2 | | |

| SNRO | TUOTE x = varastotuote | PAINO kg / kpl | PAKKAUS |
|------------|---|-------------------|---------|
| 1430434 | x HST JM M10 | 0.05 | 100 PCE |
| 1430435 | HST JM M16 | 0.12 | 50 PCE |
| HST | Valmistettu standardin EN 10088 mukaisesta haponkestävästä teräksestä : C1-CX | | |



| SNRO | TUOTE x = varastotuote | PAINO kg / kpl | PAKKAUS |
|-----------|--|-------------------|----------------|
| 1342088 | AL M6 EG | 0.001 | 200 PCE / 1 BG |
| 1342091 | AL M8 EG | 0.002 | 200 PCE / 1 BG |
| 1342094 | AL M10 EG | 0.004 | 50 PCE / 1 BG |
| 1342097 | AL M16 EG | 0.011 | 50 PCE / 1 BG |
| EG | Valmistuksen jälkeen sähkösinkitty standardin EN ISO 2081 mukaisesti : C1-C2 | | |

| SNRO | TUOTE x = varastotuote | PAINO kg / kpl | PAKKAUS |
|------------|--|-------------------|----------------|
| 1342089 | AL M6 HDG | 0.001 | 200 PCE / 1 BG |
| 1342095 | AL M10 HDG | 0.004 | 100 PCE / 1 BG |
| 1342098 | AL M16 HDG | 0.011 | 100 PCE / 1 BG |
| HDG | Valmistuksen jälkeen upottamalla kuumasinkitty standardin EN ISO 1461 mukaisesti : C1-C4 | | |

| SNRO | TUOTE x = varastotuote | PAINO kg / kpl | PAKKAUS |
|------------|---|-------------------|----------------|
| 1342090 | HST AL M6 | 0.001 | 200 PCE / 1 BG |
| 1342096 | HST AL M10 | 0.004 | 200 PCE / 1 BG |
| 1342099 | HST AL M16 | 0.011 | 50 PCE / 1 BG |
| HST | Valmistettu standardin EN 10088 mukaisesta haponkestävästä teräksestä : C1-CX | | |



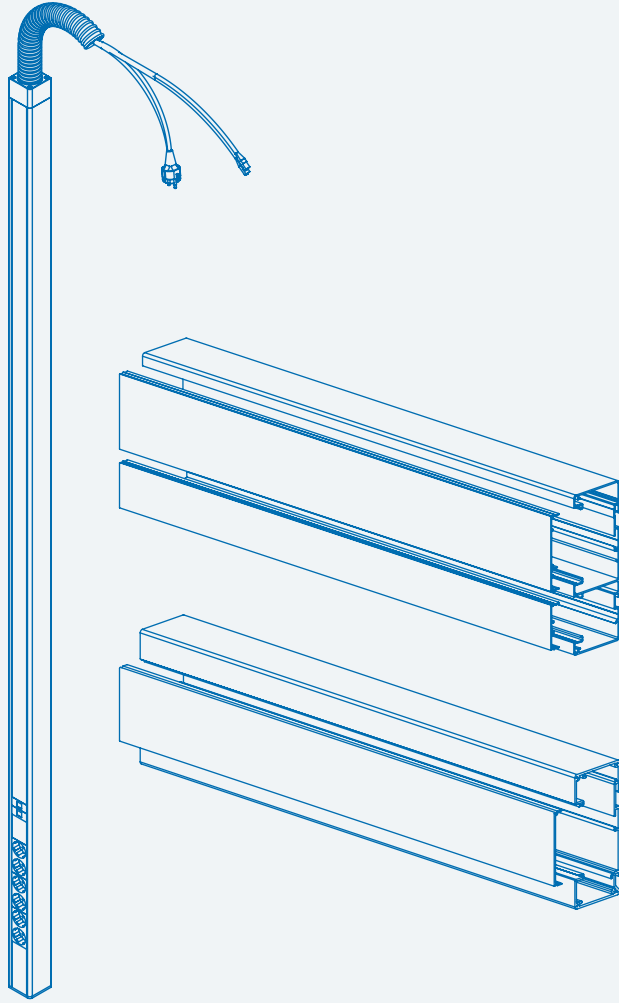






Instal
InForm

Kaapelitiejärjestelmät



Johtokanavat
Pistorasiapylväät
Alasottoputket

2023



Monipuolinen
tuotevalikoima.



Helposti asennat-
tavat johtokanava-
järjestelmät.



Sopii uudis-
kohteisiin
ja sähkö-
saneerauksiin.

Instal® 108

Alumiininen johtokanava

Kalusteaukko 80 mm
Johtotila 6 300 mm²

Instal® 108-45

Alumiininen johtokanava

Kalusteaukko 45 mm
Johtotila 6 300 mm²

Instal® 144

Alumiininen johtokanava

Kalusteaukko 80 mm
Johtotila 8 390 mm²

Instal® 144-2-45

Alumiininen johtokanava

Kaksi 45 mm kalusteaukkoa
Johtotila yhteensä 8 390 mm²
Johtotilojen välinen seinä rei'itetty.

Instal® 170-1

Alumiininen johtokanava

Kalusteaukko 80 mm
Johtotila 9 915 mm²

Instal® 170-2

Alumiininen johtokanava

Kalusteaukko 80 mm, erillinen johtotila
Johtotila yhteensä 9 765 mm²
Johtotilojen välinen seinä rei'itetty.

Instal® 170-2-45

Alumiininen johtokanava

Kalusteaukot 80 mm ja 45 mm
Johtotila yhteensä 9 765 mm²
Johtotilojen välinen seinä rei'itetty.

Instal® 170-2 90

Alumiininen johtokanava, 90 mm syvä

Kalusteaukko 80 mm, erillinen johtotila
Johtotila yhteensä 13 870 mm²
Johtotilojen välinen seinä rei'itetty.

Instal® 170-2F

Alumiininen johtokanava opposennukseen

Kaksi 80 mm kalusteaukkoa
Erillinen johtotila
Johtotila yhteensä 9 765 mm²
Johtotilojen välinen seinä rei'itetty.

Instal® 210-2

Alumiininen johtokanava

Kaksi 80 mm kalusteaukkoa
Johtotila yhteensä 12 120 mm²
Johtotilojen välinen seinä rei'itetty.

Instal® FT40

Alumiininen asennuskanava

Johtotila 581 mm²
Valkoinen kapea asennuskanava.
Kansi kuuluu toimitukseen.

InForm 108

Muovinen johtokanava kannella

Kalusteaukko 80 mm
Johtotila 5 690 mm²

InForm 144

Muovinen johtokanava kannella

Kalusteaukko 80 mm
Johtotila 7 576 mm²

InForm 170-2

Muovinen johtokanava kannella

Kalusteaukko 80 mm, erillinen johtotila
Johtotila yhteensä 8 614 mm²
Johtotilojen välinen seinä rei'itetty.

Instal® SP 45-1

1-puoleinen pistorasiapylväs

Valmiiksi kalustettu ja räätälöitävä malli

Instal® SP 45-2

2-puoleinen pistorasiapylväs

Valmiiksi kalustettu ja räätälöitävä malli

Instal® SP 45-4

4-puoleinen pistorasiapylväs

Räätälöitävä malli

Instal® SP P50

Pyöreä alasottoputki

Halkaisija 50 mm

Instal® SP P85

Pyöreä alasottoputki

Halkaisija 85 mm



Uutta!

Valkoinen Instal®-johtokanava on nyt entistä valkoisempi. **Huomio!** sähkönumerot ovat muuttuneet.

Maalattujen johtokanavien kiiltoaste on 85±5.



Uutta!

Säätölevy on nyt terästä. Säätövara on molemmilla sivuilla.



Uutta!

Instal 170-2F johtokanavan profiili on uudistunut ja mahdollistaa nyt useampien Instal-järjestelmän asennusosien käytön.



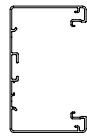
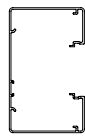
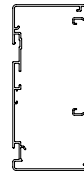
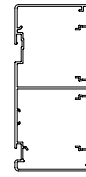
Sisällysluettelo

Johtokanavat, pistorasiapylväät ja alasottoputket

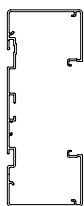
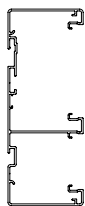
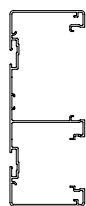
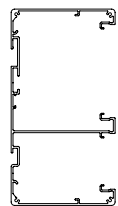
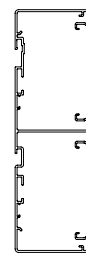
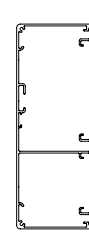
| | |
|---|------|
| Instal® alumiinikanavat | 5-4 |
| InForm muovikanavat | 5-6 |
| Johtokanavien asennusohjeet. | 5-7 |
| Instal® 108 -järjestelmä | 5-8 |
| Instal® 108-45 -järjestelmä | 5-9 |
| Instal® 144 -järjestelmä | 5-10 |
| Instal® 144-2-45 -järjestelmä. | 5-11 |
| Instal® 170-1 -järjestelmä | 5-12 |
| Instal® 170-2 -järjestelmä. | 5-13 |
| Instal® 170-2-45 -järjestelmä. | 5-14 |
| Instal® 170-2 90 -järjestelmä | 5-15 |
| Instal® 170-2F -järjestelmä | 5-16 |
| Instal® 210-2 -järjestelmä. | 5-17 |
| InForm 108 -järjestelmä | 5-18 |

| | |
|--|------|
| InForm 144 -järjestelmä | 5-19 |
| InForm 170-2 -järjestelmä | 5-20 |
| Kaapelikiinnike Instal® CH | 5-32 |
| Kojerasia Basic MB | 5-33 |
| Vedonpoistin Basic EC | 5-33 |
| Maadoitusliitin Instal® ML | 5-33 |
| Instal® SP 45-1 -järjestelmä | 5-35 |
| Instal® SP 45-2 -järjestelmä | 5-36 |
| Instal® SP 45-4 -järjestelmä | 5-37 |
| Instal® SP P50 -järjestelmä | 5-38 |
| Instal® SP P85 -järjestelmä | 5-39 |
| Pistorasiapylväs Instal® SP 45-1 | 5-40 |
| Pistorasiapylväs Instal® SP 45-2 | 5-41 |
| Pistorasiapylväs Instal® SP 45-4 | 5-42 |

| | |
|---|------|
| Alasottoputki Instal® SP P50. | 5-42 |
| Alasottoputki Instal® SP P85. | 5-43 |
| Kansi Instal® K45 PRP | 5-43 |
| Kaapelisuoja Instal® WP | 5-43 |
| Alakattokaulus Instal® MB1 | 5-44 |
| Kattokiinnike Instal® MB2 | 5-44 |
| Johdonsuojaputken kiinnike Instal® MB3. | 5-44 |
| Pöytäkiinnike Instal® TB | 5-44 |
| Pantakiinnitin Instal® MC. | 5-45 |
| Lattiajalka Instal® FS | 5-45 |
| Lattikiinnike Instal® FC | 5-45 |
| Päätäkappale Instal® LE | 5-45 |


INSTAL® 108

INSTAL® 108-45

INSTAL® 144

INSTAL® 144-2-45

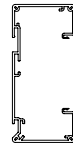
| | | | | | | | | | |
|-------------------------|--|--------------------------------------|------------------------|--|------------------------|--|---|--|---|
| Runko | | Instal 108 M PW Instal 108 AD | 14 295 53 14 296 01 | Instal 108-45 M PW Instal 108-45 AD | 14 295 54 14 295 14 | Instal 144 M PW Instal 144 AD | 14 295 55 14 296 02 | Instal 144-2-45 M PW Instal 144-2-45 AD | 14 295 56 14 295 16 |
| Kansi | | Instal K80 M PW Instal K80 AD | 14 295 33 14 296 80 | | | Instal K80 M PW Instal K80 AD | 14 295 33 14 296 80 | | |
| Kansi | | | | Instal K45 M PW Instal K45 AD | 14 295 31 14 296 49 | | | Instal K45 M PW Instal K45 AD | 14 295 31 14 296 49 |
| Jatkokappale | | Instal J | 14 297 69 | Instal J | 14 297 69 | Instal J | 14 297 69 | Instal J | 14 297 69 |
| Kulma | | Instal KU108 M PW Instal KU108 AD | 14 295 24 14 296 11 | Instal KU108 M PW Instal KU108 AD | 14 295 24 14 296 11 | Instal KU144 M PW Instal KU144 AD | 14 295 25 14 296 12 | Instal KU144 M PW Instal KU144 AD | 14 295 25 14 296 12 |
| Päätykappale | | Instal P108 M Instal P108 AD | 14 297 21 14 296 51 | Instal P108 M Instal P108 AD | 14 297 21 14 296 51 | Instal P144 M Instal P144 AD | 14 297 22 14 296 52 | Instal P144 M Instal P144 AD | 14 297 22 14 296 52 |
| Läpivientikaulus | | Instal LVK 108 | 14 297 41 | Instal LVK 108 | 14 297 41 | Instal LVK 144 | 14 297 42 | Instal LVK 144 | 14 297 42 |
| Liittymäkaulus | | Instal LK 108 | 14 297 51 | Instal LK 108 | 14 297 51 | Instal LK 144 | 14 297 52 | Instal LK 144 | 14 297 52 |
| Seinäkannake | | | | | | Instal SK 20 Instal SK 40 Instal SK 75 Instal SK 100 Instal SK 125 | 14 297 61 14 297 62 14 297 63 14 297 64 14 297 65 | Instal SK 20 Instal SK 40 Instal SK 75 Instal SK 100 Instal SK 125 | 14 297 61 14 297 62 14 297 63 14 297 64 14 297 65 |
| Peitesäle PS | | Instal PS M PW Instal PS AD | 14 295 95 14 296 70 | Instal PS M PW Instal PS AD | 14 295 95 14 296 70 | Instal PS M PW Instal PS AD | 14 295 95 14 296 70 | Instal PS M PW Instal PS AD | 14 295 95 14 296 70 |
| Jatkokappale PSJ | | Instal PSJ | 14 297 71 | Instal PSJ | 14 297 71 | Instal PSJ | 14 297 71 | Instal PSJ | 14 297 71 |
| Peitepanta | | Instal UT 108 M Instal UT 108 AD | 14 297 81 14 296 81 | Instal UT 108 M Instal UT 108 AD | 14 297 81 14 296 81 | Instal UT 144 M Instal UT 144 AD | 14 297 82 14 296 82 | Instal UT 144 M Instal UT 144 AD | 14 297 82 14 296 82 |
| Säätölevy | | | | | | Instal SL2 Käytetään SK-kannakkeen kanssa | 14 295 28 | Instal SL2 Käytetään SK-kannakkeen kanssa | 14 295 28 |
| Väliseinä | | Instal VS M PW Instal VS2 M PW | 14 295 43 14 295 44 | | | Instal VS M PW Instal VS2 M PW | 14 295 43 14 295 44 | | |
| Maadoitusliitin | | Instal ML | 14 292 76 | Instal ML | 14 292 76 | Instal ML | 14 292 76 | Instal ML | 14 292 76 |
| Äänieristyspala | | Instal LIS-80 | 14 293 01 | Instal LIS-48 | 14 293 00 | Instal LIS-80 | 14 293 01 | Instal LIS-48 | 14 293 00 |
| Kojerasia MB | | Basic MB | 14 332 40 | | | Basic MB | 14 332 40 | | |
| Vedonpoistin EC | | Basic EC | 14 332 41 | | | Basic EC | 14 332 41 | | |


INSTAL® 170-1

INSTAL® 170-2

INSTAL® 170-2-45

INSTAL® 170-2-90

INSTAL® 210-2

INSTAL® 170-2F

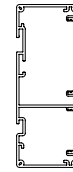
| | | | | | | | | | | | |
|--|---|--|---|--|---|--|---|--|---|--|------------------------|
| Instal 170-1 M PW Instal 170-1 AD | 14 295 82 14 296 03 | Instal 170-2 M PW Instal 170-2 AD | 14 295 83 14 296 04 | Instal 170-2-45 M PW Instal 170-2-45 AD | 14 295 84 14 296 06 | Instal 170-2-90 M PW Instal 170-2-90 AD | 14 295 85 14 296 90 | Instal 210-2 M PW Instal 210-2 AD | 14 295 93 14 296 05 | Instal 170-2F M PW Instal 170-2F AD | 14 295 86 14 296 84 |
| Instal K80 M PW Instal K80 AD | 14 295 33 14 296 80 | Instal K80 M PW Instal K80 AD | 14 295 33 14 296 80 | Instal K80 M PW Instal K80 AD | 14 295 33 14 296 80 | Instal K80 M PW Instal K80 AD | 14 295 33 14 296 80 | Instal K80 M PW Instal K80 AD | 14 295 33 14 296 80 | Instal K80 M PW Instal K80 AD | 14 295 33 14 296 80 |
| | | Instal K48 M PW Instal K48 AD | 14 297 48 14 296 48 | Instal K45 M PW Instal K45 AD | 14 295 31 14 296 49 | Instal K48 M PW Instal K48 AD | 14 297 48 14 296 48 | | | Instal K48 M PW Instal K48 AD | 14 297 48 14 296 48 |
| Instal J | 14 297 69 | Instal J | 14 297 69 | Instal J | 14 297 69 | Instal J | 14 297 69 | Instal J | 14 297 69 | Instal J | 14 297 69 |
| Instal KUI170 M PW Instal KUI170 AD | 14 295 26 14 296 13 | Instal KUI170 M PW Instal KUI170 AD | 14 295 26 14 296 13 | Instal KUI170 M PW Instal KUI170 AD | 14 295 26 14 296 13 | | | Instal KU210 M PW Instal KU210 AD | 14 295 27 14 296 15 | | |
| Instal P170 M Instal P170 AD | 14 297 23 14 296 53 | Instal P170 M Instal P170 AD | 14 297 23 14 296 53 | Instal P170 M Instal P170 AD | 14 297 23 14 296 53 | Instal P170 90 M Instal P170 90 AD | 14 297 92 14 296 92 | Instal P210 M Instal P210 AD | 14 297 25 14 296 55 | | |
| Instal LVK 170 | 14 297 43 | Instal LVK 170 | 14 297 43 | Instal LVK 170 | 14 297 43 | | | Instal LVK 210 | 14 297 45 | | |
| Instal LK 170 | 14 297 53 | Instal LK 170 | 14 297 53 | Instal LK 170 | 14 297 53 | | | Instal LK 210 | 14 297 55 | | |
| Instal SK 20 Instal SK 40 Instal SK 75 Instal SK 100 Instal SK 125 | 14 297 61 14 297 62 14 297 63 14 297 64 14 297 65 | Instal SK 20 Instal SK 40 Instal SK 75 Instal SK 100 Instal SK 125 | 14 297 61 14 297 62 14 297 63 14 297 64 14 297 65 | Instal SK 20 Instal SK 40 Instal SK 75 Instal SK 100 Instal SK 125 | 14 297 61 14 297 62 14 297 63 14 297 64 14 297 65 | Instal SK 20 Instal SK 40 Instal SK 75 Instal SK 100 Instal SK 125 | 14 297 61 14 297 62 14 297 63 14 297 64 14 297 65 | Instal SK 20 Instal SK 40 Instal SK 75 Instal SK 100 Instal SK 125 | 14 297 61 14 297 62 14 297 63 14 297 64 14 297 65 | | |
| Instal PS M PW Instal PS AD | 14 295 95 14 296 70 | Instal PS M PW Instal PS AD | 14 295 95 14 296 70 | Instal PS M PW Instal PS AD | 14 295 95 14 296 70 | Instal PS M PW Instal PS AD | 14 295 95 14 296 70 | Instal PS M PW Instal PS AD | 14 295 95 14 296 70 | | |
| Instal PSJ | 14 297 71 | Instal PSJ | 14 297 71 | Instal PSJ | 14 297 71 | Instal PSJ | 14 297 71 | Instal PSJ | 14 297 71 | | |
| Instal UT 170 M Instal UT 170 AD | 14 297 83 14 296 83 | Instal UT 170 M Instal UT 170 AD | 14 297 83 14 296 83 | Instal UT 170 M Instal UT 170 AD | 14 297 83 14 296 83 | | | Instal UT 210 M Instal UT 210 AD | 14 297 85 14 296 85 | | |
| Instal SL2 Käytetään SK-kannakkeen kanssa | 14 295 28 | Instal SL2 Käytetään SK-kannakkeen kanssa | 14 295 28 | Instal SL2 Käytetään SK-kannakkeen kanssa | 14 295 28 | Instal SL2 Käytetään SK-kannakkeen kanssa | 14 295 28 | Instal SL2 Käytetään SK-kannakkeen kanssa | 14 295 28 | | |
| Instal VS M PW Instal VS2 M PW | 14 295 43 14 295 44 | Instal VS M PW Instal VS2 M PW | 14 295 43 14 295 44 | | | Instal VS M PW Instal VS2 M PW | 14 295 43 14 295 44 | Instal VS M PW Instal VS2 M PW | 14 295 43 14 295 44 | Instal VS M PW Instal VS2 M PW | 14 295 43 14 295 44 |
| Instal ML | 14 292 76 | Instal ML | 14 292 76 | Instal ML | 14 292 76 | Instal ML | 14 292 76 | Instal ML | 14 292 76 | | |
| Instal LIS-80 | 14 293 01 | Instal LIS-48 Instal LIS-80 | 14 293 00 14 293 01 | Instal LIS-48 Instal LIS-80 | 14 293 00 14 293 01 | Instal LIS-48 Instal LIS-80 | 14 293 00 14 293 01 | Instal LIS-48 Instal LIS-80 | 14 293 00 14 293 01 | Instal LIS-48 Instal LIS-80 | 14 293 00 14 293 01 |
| Basic MB | 14 332 40 | Basic MB | 14 332 40 | Basic MB | 14 332 40 | Basic MB | 14 332 40 | Basic MB | 14 332 40 | Basic MB | 14 332 40 |
| Basic EC | 14 332 41 | Basic EC | 14 332 41 | Basic EC | 14 332 41 | Basic EC | 14 332 41 | Basic EC | 14 332 41 | Basic EC | 14 332 41 |



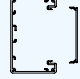

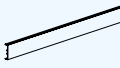



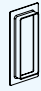
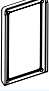
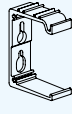


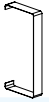
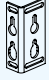




INFORM 108

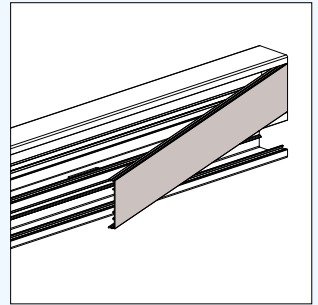
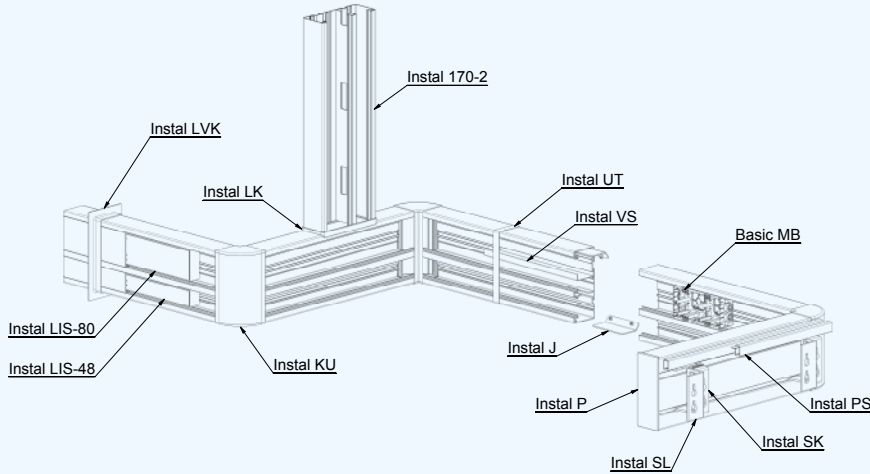


INFORM 144

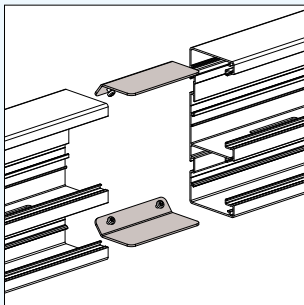


INFORM 170-2

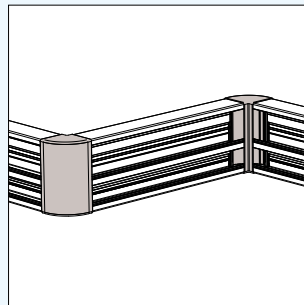
| | | | | | | | |
|-------------------------|---|-----------------------------------|------------------------|--|---|--|---|
| Runko ja kansi |  | InForm 108 | 14 291 01 | InForm 144 | 14 291 02 | InForm 170-2 | 14 291 03 |
| Kansi |  | InForm K80 | 14 291 80 | InForm K80 | 14 291 80 | InForm K80 | 14 291 80 |
| Kansi |  | | | | | InForm K48 | 14 291 48 |
| Jatkokappale |  | InForm J | 14 291 69 | InForm J | 14 291 69 | InForm J | 14 291 69 |
| Kulma |  | Instal KU108 M PW | 14 295 24 | Instal KU144 M PW | 14 295 25 | Instal KU170 M PW | 14 295 26 |
| Päätäkappale |  | InForm P108 | 14 291 31 | InForm P144 | 14 291 32 | InForm P170 | 14 291 33 |
| Läpivientikaulus |  | Instal LVK 108 | 14 297 41 | Instal LVK 144 | 14 297 42 | Instal LVK 170 | 14 297 43 |
| Liittymäkaulus |  | Instal LK 108 | 14 297 51 | Instal LK 144 | 14 297 52 | Instal LK 170 | 14 297 53 |
| Seinäkanneke |  | | | Instal SK 20 Instal SK 40 Instal SK 75 Instal SK 100 Instal SK 125 | 14 297 61 14 297 62 14 297 63 14 297 64 14 297 65 | Instal SK 20 Instal SK 40 Instal SK 75 Instal SK 100 Instal SK 125 | 14 297 61 14 297 62 14 297 63 14 297 64 14 297 65 |
| Peitesäle PS |  | | | Instal PS M PW | 14 295 95 | Instal PS M PW | 14 295 95 |
| Jatkokappale PSJ |  | | | Instal PSJ | 14 297 71 | Instal PSJ | 14 297 71 |
| Peitepanta |  | Instal UT 108 M | 14 297 81 | Instal UT 144 M | 14 297 82 | Instal UT 170 M | 14 297 83 |
| Säätölevy |  | | | Instal SL2 | 14 295 28 | Instal SL2 | 14 295 28 |
| Väliseinä |  | Instal VS M PW Instal VS2 M PW | 14 295 43 14 295 44 | Instal VS M PW Instal VS2 M PW | 14 295 43 14 295 44 | Instal VS M PW Instal VS2 M PW | 14 295 43 14 295 44 |
| Äänieristyspala |  | Instal LIS-80 | 14 293 01 | Instal LIS-80 | 14 293 01 | Instal LIS-80 Instal LIS-48 | 14 293 01 14 293 00 |
| Kojerasia MB |  | Basic MB | 14 332 40 | Basic MB | 14 332 40 | Basic MB | 14 332 40 |
| Vedonpoistin EC |  | Basic EC | 14 332 41 | Basic EC | 14 332 41 | Basic EC | 14 332 41 |



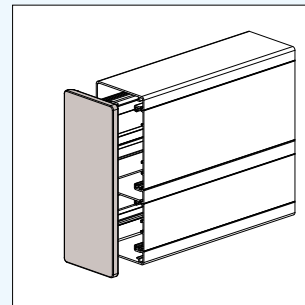
Kannen asennus johtokanavaan
Johtokanavan kansi painetaan kalusteaukon päälle. Kansi lukittuu paikoilleen pikakiinnityksellä.



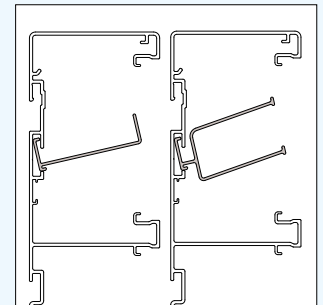
Jatkokappaleen asennus
Jatkokappale ruuvataan kiinni liitoskohtaan kanavarungon sisälle.



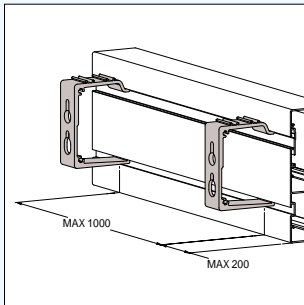
Kulmakappaleen asennus
Johtokanavan runko painetaan kulmakappaleen sisälle, jolloin sitä voidaan jatkaa kulmakappaleen toisesta päästä uudella rungolla.



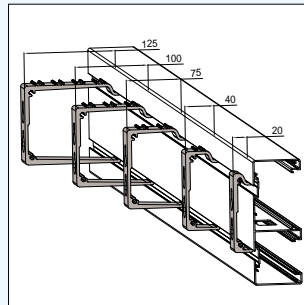
Päätykappaleen asennus
Instal päätykappale asennetaan painamalla se johtokanavan päähän. Inform päätykappale kiinnitetään ruuveilla.



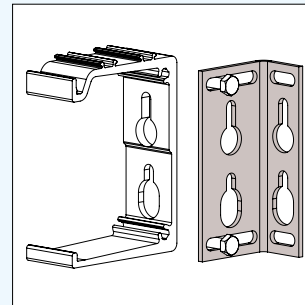
Väliseinän asennus
Väliseinä asennetaan lukitsemalla se kanavarungon uraan.



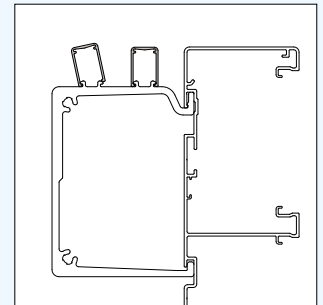
Seinäkanakkeen asennus
Johtokanava ripustetaan seinäkannakkeeseen johtokanavan rungon takana olevista urista.



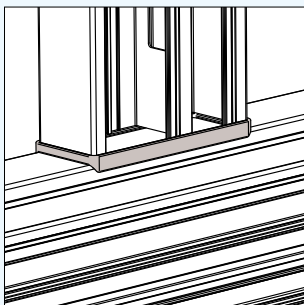
Seinäkanakkeen kokoluokat
Seinäkanakkeita on viittä eri kokoa, kanavarungon etäisyys seinästä 20–125 mm.



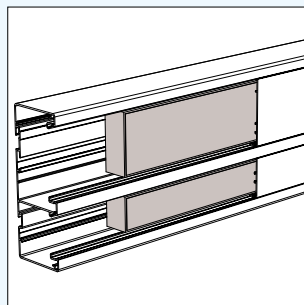
Säätölevyn asennus
Säätölevy kiinnitetään seinäkannakkeeseen. Säätöväli 3–34 mm.



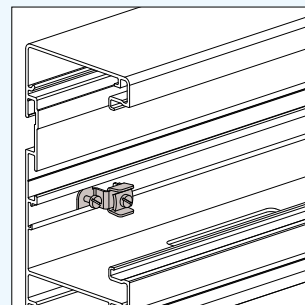
Peitesäleän asennus
Peitesäle asennetaan seinäkannakkeeseen painamalla. Peitesäleettä käytetään peittämään kanavarungon ja seinän väliin jäävä aukko ilmankiertoa estämättä. Peitesäleiden jatkoskohtaan asennetaan peitesäleän jatko Instal PSI.



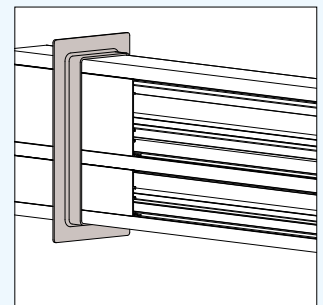
Liittymäkaulusen asennus
Liittymäkaulus asennetaan liitoskohtaan, jossa poikittaissuuntaiseen kanavarunkoon halutaan asentaa pystysuuntainen kanavarunko.



Äänieristepalan asennus
Äänieristepala asennetaan johtokanavan kannen alle kanavarungon sisään.

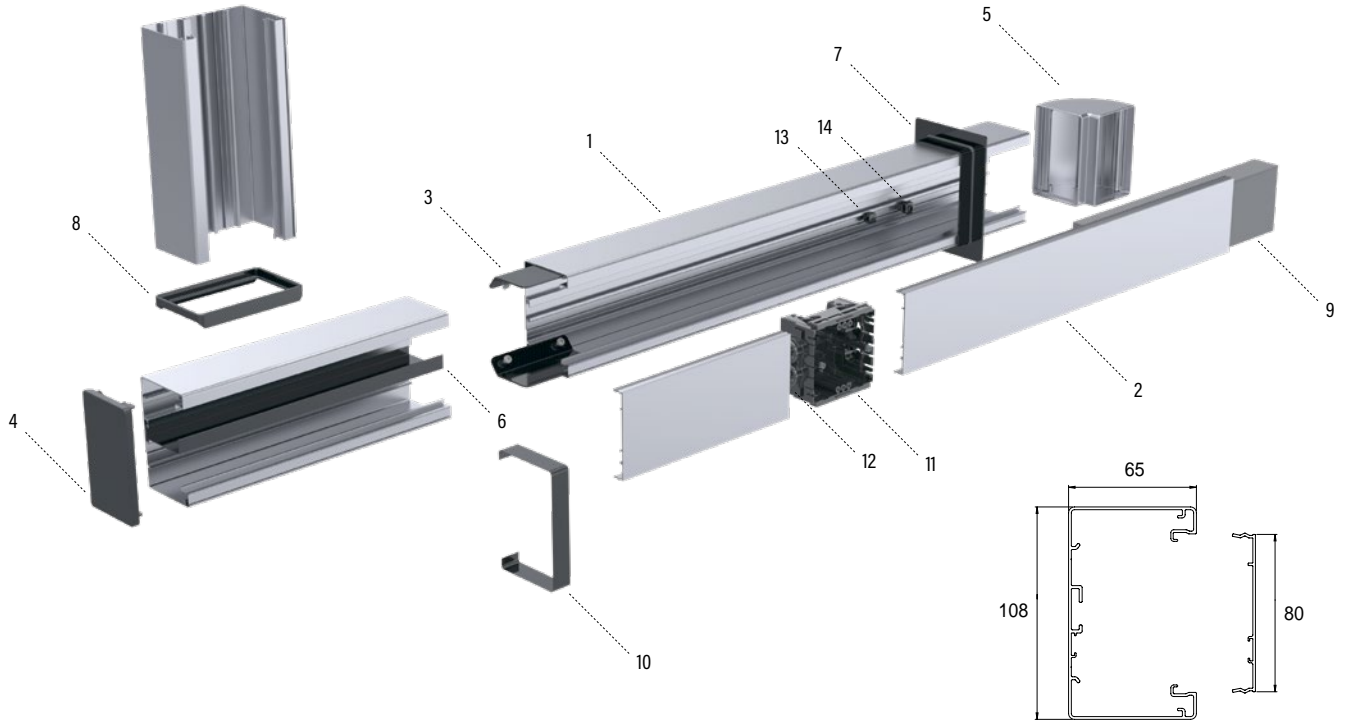


Maadoitusliittimen asennus
Maadoitusliitin asennetaan Instal-kanavarungon sisällä olevaan uraan ja kiristetään maadoitusliittimessä olevalla ruuvilla.



Läpivientikaulusen asennus
Läpivientikaulususta käytetään, kun johtokanava viedään esimerkiksi seinän läpi.

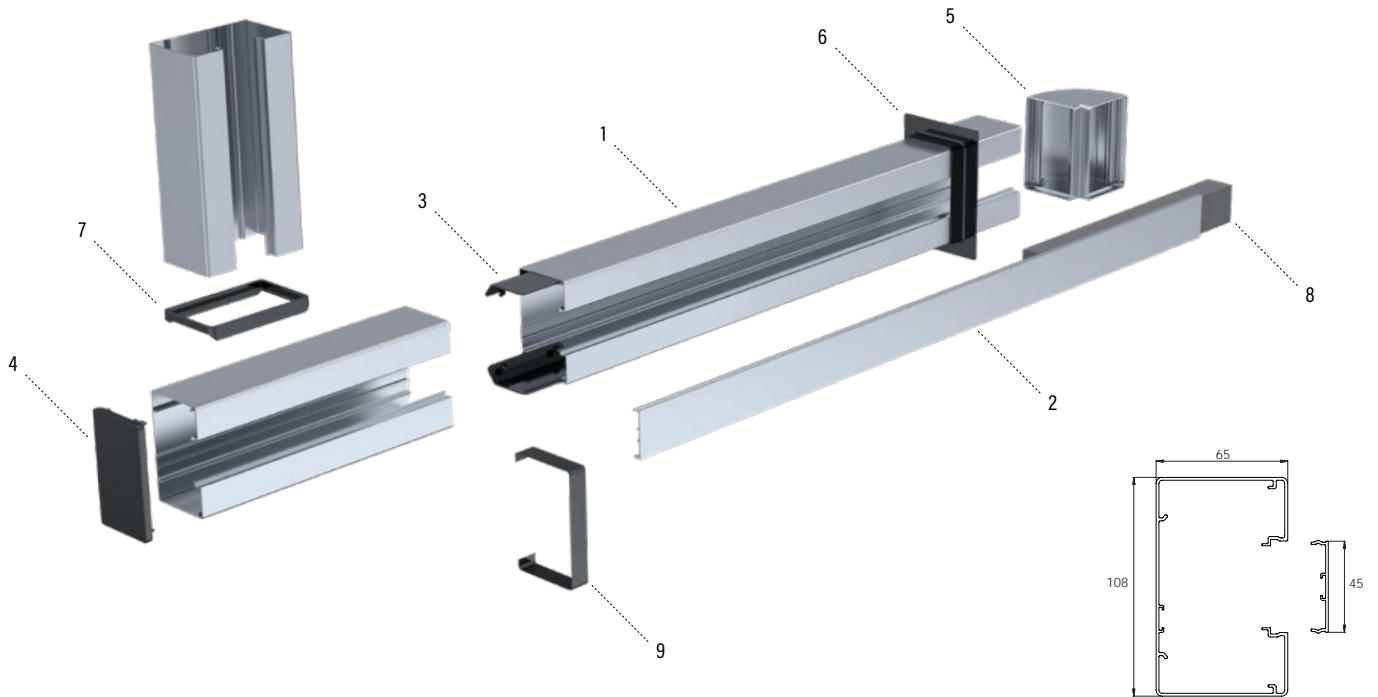
Instal® 108 -järjestelmä



| NO. | TYYPPI | NIMIKE | PINTAKÄSITTELY | SIVU |
|-----|--------------------|----------------|-------------------|------|
| 1 | Johtokanava | INSTAL 108 | (M) (AD) | 5-21 |
| 2 | Kansi | INSTAL K80 | (M) (AD) | 5-26 |
| 3 | Jatkokappale | INSTAL J | (PG) | 5-26 |
| 4 | Päätykappale | INSTAL P 108 | Valkoinen, harmaa | 5-27 |
| 5 | Kulmakappale | INSTAL KU 108 | (M) (AD) | 5-28 |
| 6 | Väliseinä | INSTAL VS | (AL) | 5-29 |
| 7 | Läpivientikaulus | INSTAL LVK 108 | Valkoinen | 5-29 |
| 8 | Liittymäkaulus | INSTAL LK 108 | Valkoinen | 5-29 |
| 9 | Äänieristystarvike | INSTAL LIS-80 | Harmaa | 5-32 |
| 10 | Peitelevy | INSTAL UT 108 | (M) (G) | 5-30 |
| 11 | Kojerasia | BASIC MB | Valkoinen | 5-33 |
| 12 | Vedonpoistin | BASIC EC | Valkoinen | 5-33 |
| 13 | Kaapelikiinnike | INSTAL CH | Valkoinen | 5-32 |
| 14 | Maadoitusliitin | INSTAL ML | (PG) | 5-33 |

- (M) Maalipinnoitettu valkoinen. Ilmastorasitusluokka C1-C2
- (B) Maalipinnoitettu musta. Ilmastorasitusluokat C1-C2
- (G) Maalipinnoitettu harmaa. Ilmastorasitusluokat C1-C2
- (AD) Anodisoitu alumiini. Ilmastorasitusluokat C1-C2
- (AL) Alumiini. Ilmastorasitusluokat C1-C2
- (EG) Sähkösinkitty. Ilmastorasitusluokat C1-C2
- (PG) Kuumasinkitty. Ilmastorasitusluokat C1-C2
- (HDG) Kästösinkitty. Ilmastorasitusluokat C1-C4
- (XPG) XPG-pinnoitettu. Ilmastorasitusluokat C1-C4
- (HST) Haponkestävä. Ilmastorasitusluokat C1-CX

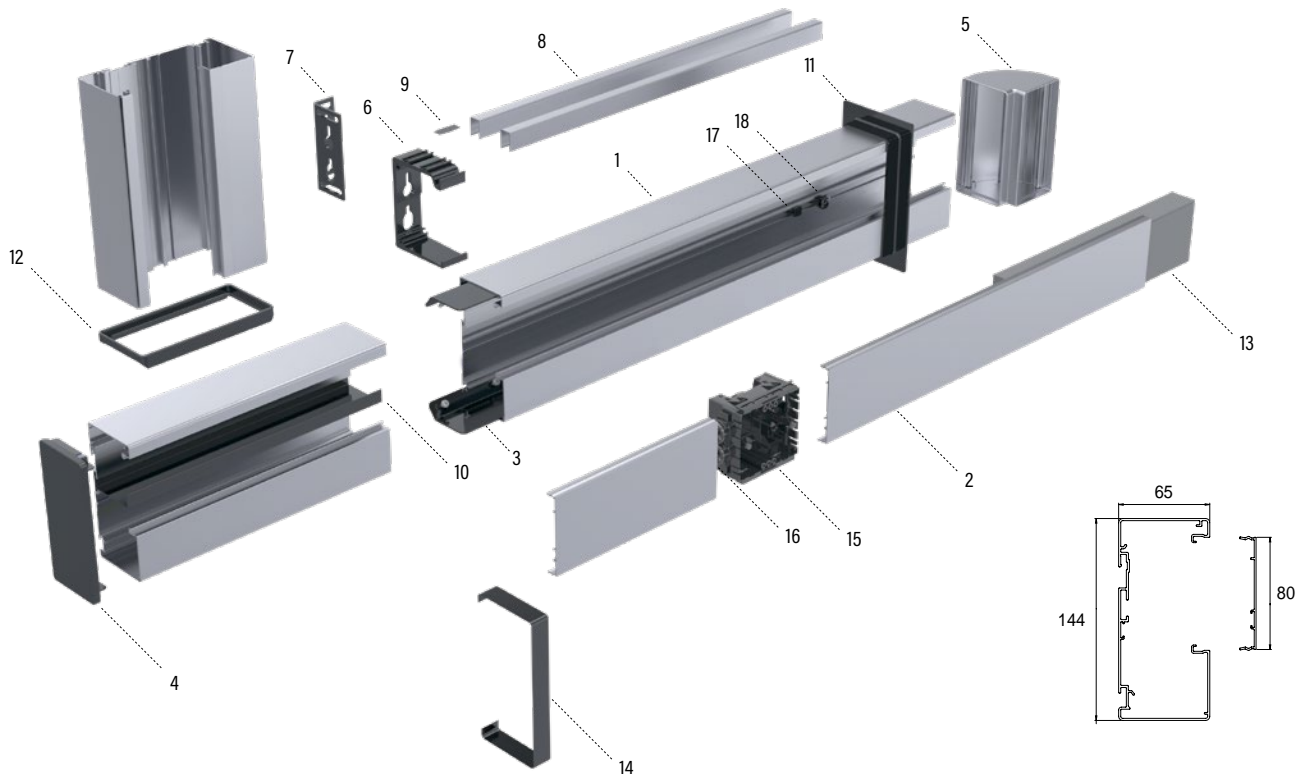
Instal® 108-45 -järjestelmä



| NO. | TYYPPI | NIMIKE | PINTAKÄSITTELY | SIVU |
|-----|--------------------|----------------|-------------------|------|
| 1 | Johtokanava | INSTAL 108-45 | M AD | 5-21 |
| 2 | Kansi | INSTAL K45 | M AD | 5-26 |
| 3 | Jatkokappale | INSTAL J | PG | 5-26 |
| 4 | Päätökappale | INSTAL P 108 | Valkoinen, harmaa | 5-27 |
| 5 | Kulmakappale | INSTAL KU 108 | M AD | 5-28 |
| 6 | Läpivientikaulus | INSTAL LVK 108 | Valkoinen | 5-29 |
| 7 | Liittymäkaulus | INSTAL LK 108 | Valkoinen | 5-29 |
| 8 | Äänieristystarvike | INSTAL LIS-48 | Harmaa | 5-32 |
| 9 | Peitelevy | INSTAL UT 108 | Valkoinen, harmaa | 5-30 |
| | Kaapelikiinnike | INSTAL CH | Valkoinen | 5-32 |
| | Maadoitusliitin | INSTAL ML | PG | 5-33 |

- M Maalipinnoitettu valkoinen. Ilmastorasitusluokka C1-C2
- B Maalipinnoitettu musta. Ilmastorasitusluokat C1-C2
- AD Anodisoitu alumiini. Ilmastorasitusluokat C1-C2
- AL Alumiini. Ilmastorasitusluokat C1-C2
- EP Sähkosinkitty. Ilmastorasitusluokat C1-C2
- PG Kuumasinkitty. Ilmastorasitusluokat C1-C2
- HDB Kastosinkitty. Ilmastorasitusluokat C1-C4
- XPG XPG-pinnoitettu. Ilmastorasitusluokat C1-C4
- HST Haponkestävä. Ilmastorasitusluokat C1-CX

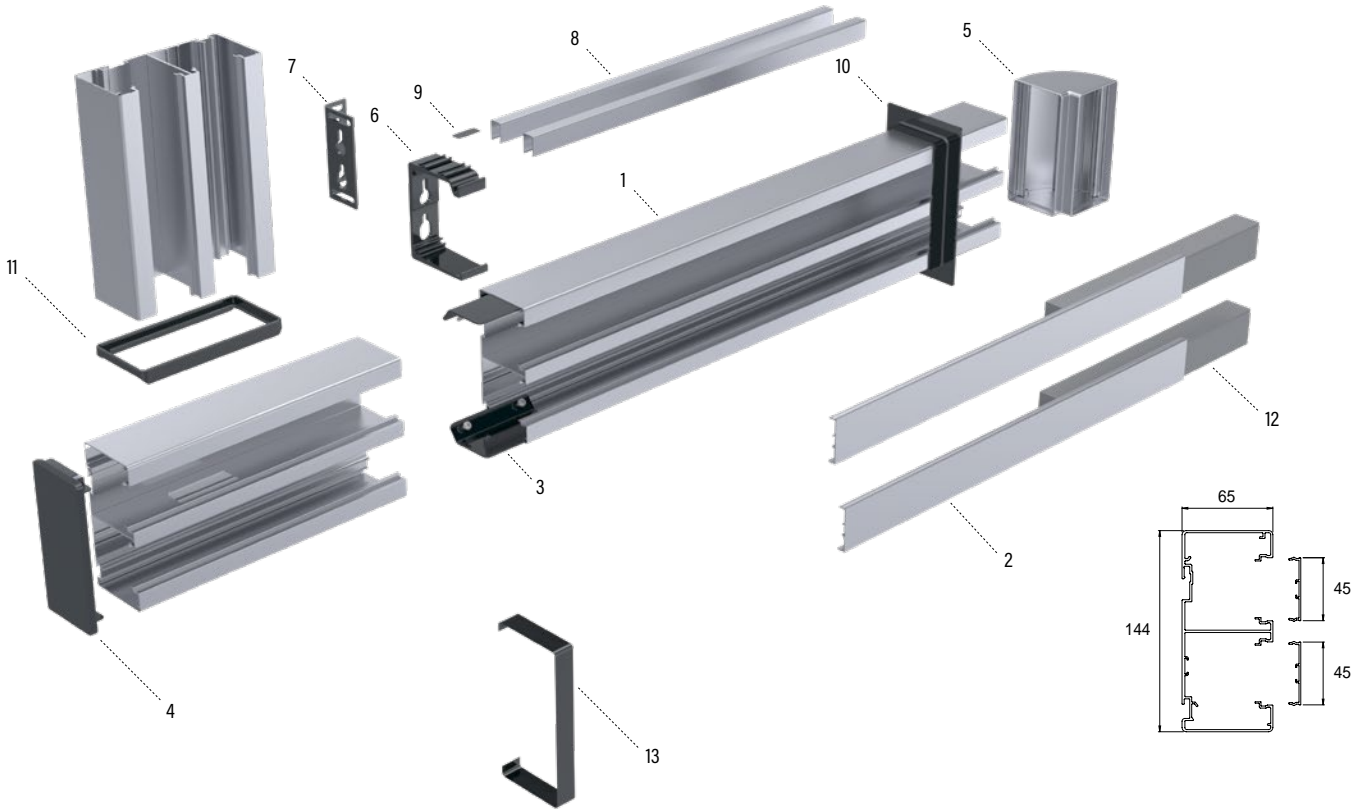
Instal® 144 -järjestelmä



| NO. | TYYPPI | NIMIKE | PINTAKÄSITTELY | SIVU |
|-----|--------------------|----------------|-------------------|------|
| 1 | Johtokanava | INSTAL 144 | (M) (AD) | 5-21 |
| 2 | Kansi | INSTAL K80 | (M) (AD) | 5-26 |
| 3 | Jatkokappale | INSTAL J | (PG) | 5-26 |
| 4 | Päätökappale | INSTAL P 144 | Valkoinen, harmaa | 5-27 |
| 5 | Kulmakappale | INSTAL KU 144 | (M) (AD) | 5-28 |
| 6 | Seinäkanne | INSTAL SK | (AL) | 5-30 |
| 7 | Säätölevy | INSTAL SL2 | (PG) | 5-31 |
| 8 | Peitesäle | INSTAL PS | (AD) | 5-31 |
| 9 | Jatkokappale | INSTAL PSJ | (PG) | 5-31 |
| 10 | Väliseinä | INSTAL VS | (AL) | 5-29 |
| 11 | Läpivientikaulus | INSTAL LVK 144 | Valkoinen | 5-29 |
| 12 | Liittymäkaulus | INSTAL LK 144 | Valkoinen | 5-29 |
| 13 | Äänieristystarvike | INSTAL LIS-80 | Harmaa | 5-32 |
| 14 | Peitelevy | INSTAL UT 144 | (M) (G) | 5-30 |
| 15 | Kojerasia | BASIC MB | Valkoinen | 5-33 |
| 16 | Vedonpoistin | BASIC EC | Valkoinen | 5-33 |
| 17 | Kaapelikiinnike | INSTAL CH | Valkoinen | 5-32 |
| 18 | Maadoitusliitin | INSTAL ML | (PG) | 5-33 |

- (M) Maalipinnoitettu valkoinen. Ilmastorasitusluokka C1-C2
- (B) Maalipinnoitettu musta. Ilmastorasitusluokat C1-C2
- (G) Maalipinnoitettu harmaa. Ilmastorasitusluokat C1-C2
- (AD) Anodisoitu alumiini. Ilmastorasitusluokat C1-C2
- (AL) Alumiini. Ilmastorasitusluokat C1-C2
- (EG) Sähkösinkitty. Ilmastorasitusluokat C1-C2
- (PG) Kuumasinkitty. Ilmastorasitusluokat C1-C2
- (HDG) Kastosinkitty. Ilmastorasitusluokat C1-C4
- (XPG) XPG-pinnoitettu. Ilmastorasitusluokat C1-C4
- (HST) Haponkestävä. Ilmastorasitusluokat C1-CX

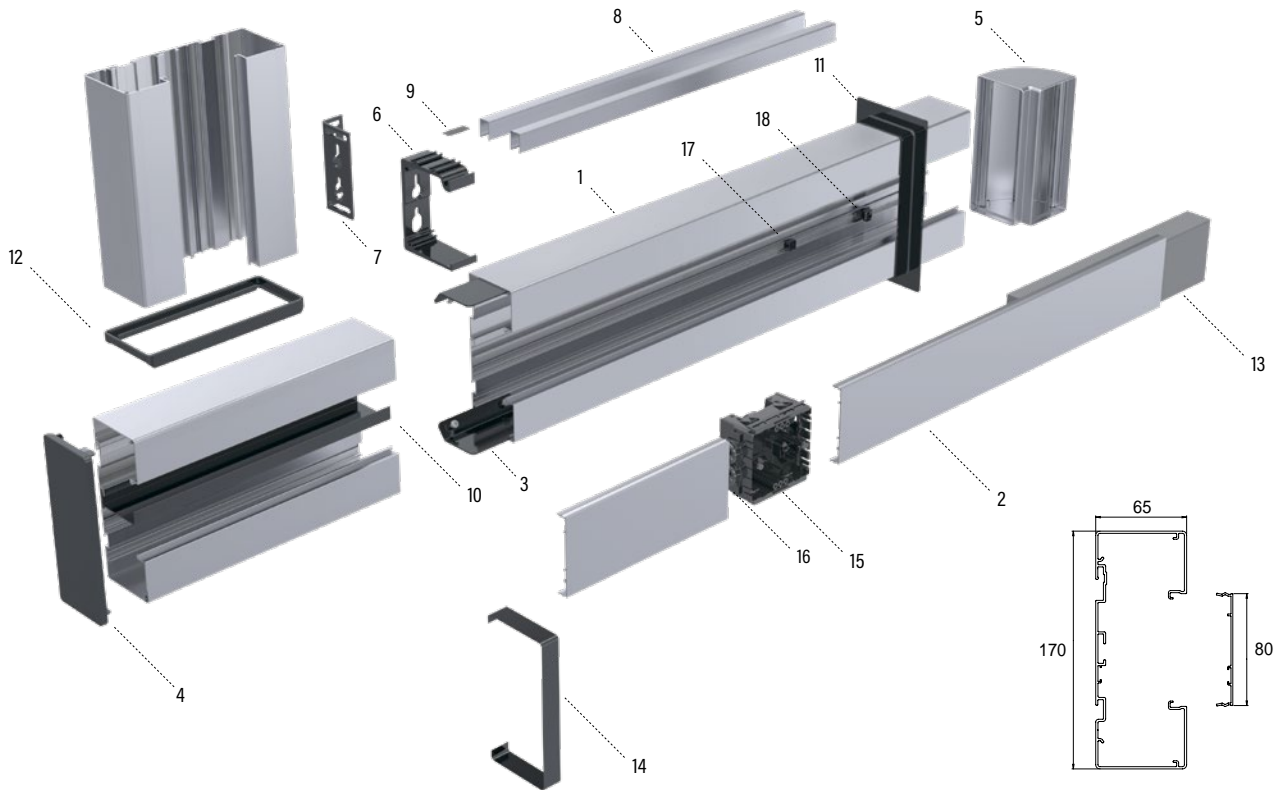
Instal® 144-2-45 -järjestelmä



| NO. | TYYPPI | NIMIKE | PINTAKÄSITTELY | SIVU |
|-----|--------------------|-----------------|-------------------|------|
| 1 | Johtokanava | INSTAL 144-2-45 | (M) (AD) | 5-22 |
| 2 | Kansi | INSTAL K45 | (M) (AD) | 5-26 |
| 3 | Jatkokappale | INSTAL J | (PG) | 5-26 |
| 4 | Päätökappale | INSTAL P 144 | Harmaa, valkoinen | 5-27 |
| 5 | Kulmakappale | INSTAL KU 144 | (M) (AD) | 5-28 |
| 6 | Seinäkannake | INSTAL SK | (AL) | 5-30 |
| 7 | Säätölevy | INSTAL SL2 | (PG) | 5-31 |
| 8 | Peitesäle | INSTAL PS | (M) (AD) | 5-31 |
| 9 | Jatkokappale | INSTAL PSJ | (PG) | 5-31 |
| 10 | Läpivientikaulus | INSTAL LVK 144 | Valkoinen | 5-29 |
| 11 | Liittymäkaulus | INSTAL LK 144 | Valkoinen | 5-29 |
| 12 | Äänieristystarvike | INSTAL LIS-48 | Harmaa | 5-32 |
| 13 | Peitelevy | INSTAL UT 144 | (M) (G) | 5-30 |
| | Kaapelikiinnike | INSTAL CH | Valkoinen | 5-32 |
| | Maadoitusliitin | INSTAL ML | (PG) | 5-33 |

- (M) Maalipinnoitettu valkoinen. Ilmastorasitusluokka C1-C2
- (B) Maalipinnoitettu musta. Ilmastorasitusluokat C1-C2
- (G) Maalipinnoitettu harmaa. Ilmastorasitusluokat C1-C2
- (AD) Anodisoitu alumiini. Ilmastorasitusluokat C1-C2
- (AL) Alumiini. Ilmastorasitusluokat C1-C2
- (EG) Sähkösinkitty. Ilmastorasitusluokat C1-C2
- (PG) Kuumasinkitty. Ilmastorasitusluokat C1-C2
- (HDG) Kastosinkitty. Ilmastorasitusluokat C1-C4
- (XPG) XPG-pinnoitettu. Ilmastorasitusluokat C1-C4
- (HST) Haponkestävä. Ilmastorasitusluokat C1-CX

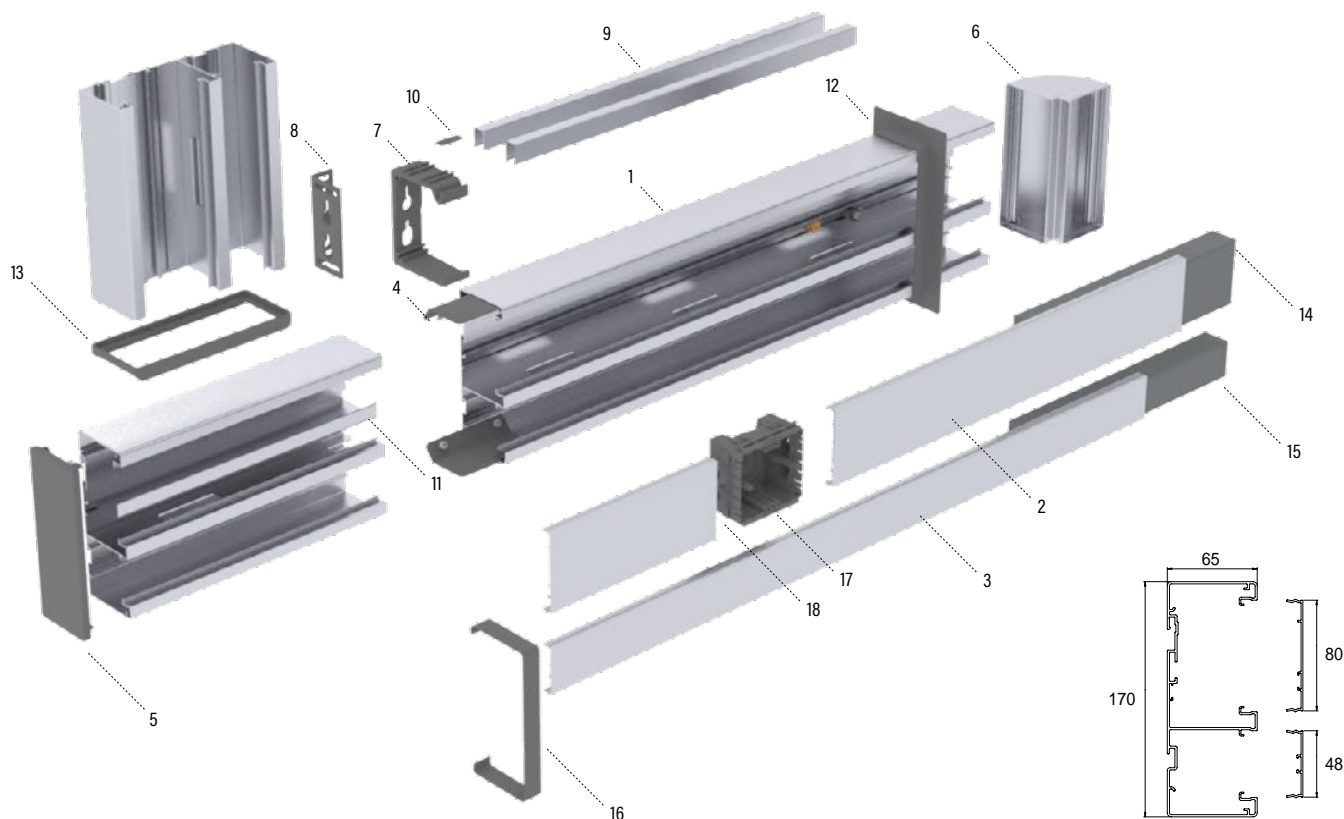
Instal® 170-1 -järjestelmä



| NO. | TYYPPI | NIMIKE | PINTAKÄSITTELY | SIVU |
|-----|--------------------|----------------|-------------------|------|
| 1 | Johtokanava | INSTAL 170-1 | (M) (AD) | 5-22 |
| 2 | Kansi | INSTAL K80 | (M) (AD) | 5-26 |
| 3 | Jatkokappale | INSTAL J | (PG) | 5-26 |
| 4 | Päätykappale | INSTAL P 170 | Harmaa, valkoinen | 5-27 |
| 5 | Kulmakappale | INSTAL KU 170 | (M) (AD) | 5-28 |
| 6 | Seinäkanneke | INSTAL SK | (AL) | 5-30 |
| 7 | Säätölevy | INSTAL SL2 | (PG) | 5-31 |
| 8 | Peitesäle | INSTAL PS | (M) (AD) | 5-31 |
| 9 | Jatkokappale | INSTAL PSJ | (PG) | 5-31 |
| 10 | Väliseinä | INSTAL VS | (AL) | 5-29 |
| 11 | Läpivientikaulus | INSTAL LVK 170 | Valkoinen | 5-29 |
| 12 | Liittymäkaulus | INSTAL LK 170 | Valkoinen | 5-29 |
| 13 | Äänieristystarvike | INSTAL LIS-80 | Harmaa | 5-32 |
| 14 | Peitelevy | INSTAL UT 170 | (M) (G) | 5-30 |
| 15 | Kojerasia | BASIC MB | Valkoinen | 5-33 |
| 16 | Vedonpoistin | BASIC EC | Valkoinen | 5-33 |
| 17 | Kaapelikiinnike | INSTAL CH | Valkoinen | 5-32 |
| 18 | Maadoitusliitin | INSTAL ML | (PG) | 5-33 |

- (M) Maalipinnoitettu valkoinen. Ilmastorasitusluokka C1-C2
- (B) Maalipinnoitettu musta. Ilmastorasitusluokka C1-C2
- (G) Maalipinnoitettu harmaa. Ilmastorasitusluokka C1-C2
- (AD) Anodisoitu alumiini. Ilmastorasitusluokka C1-C2
- (AL) Alumiini. Ilmastorasitusluokka C1-C2
- (EG) Sähkösinkitty. Ilmastorasitusluokka C1-C2
- (PG) Kuumasinkitty. Ilmastorasitusluokka C1-C2
- (HDO) Kastosinkitty. Ilmastorasitusluokka C1-C4
- (XPG) XPG-pinnoitettu. Ilmastorasitusluokka C1-C4
- (HST) Haponkestävä. Ilmastorasitusluokka C1-CX

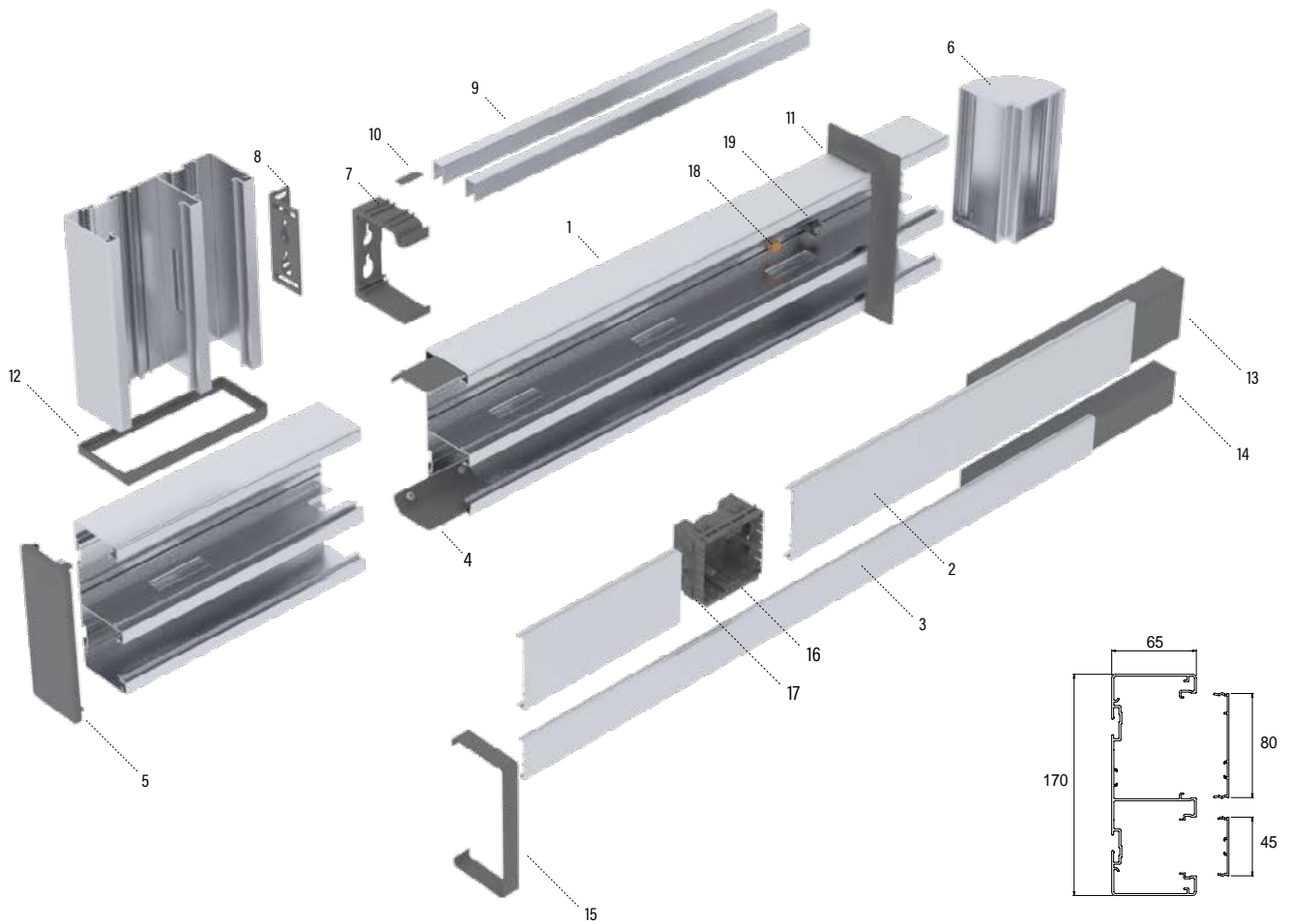
Instal® 170-2-järjestelmä



| NO. | TYYPPI | NIMIKE | PINTAKÄSITTELY | SIVU |
|-----|--------------------|----------------|-------------------|------|
| 1 | Johtokanava | INSTAL 170-2 | (M) (AD) | 5-22 |
| 2 | Kansi | INSTAL K80 | (M) (AD) | 5-26 |
| 3 | Kansi | INSTAL K48 | (M) (AD) | 5-26 |
| 4 | Jatkokappale | INSTAL J | (PG) | 5-26 |
| 5 | Päätökappale | INSTAL P 170 | Harmaa, valkoinen | 5-27 |
| 6 | Kulmakappale | INSTAL KU 170 | (M) (AD) | 5-28 |
| 7 | Seinäkannake | INSTAL SK | (AL) | 5-30 |
| 8 | Säätölevy | INSTAL SL2 | (PG) | 5-31 |
| 9 | Peitesäle | INSTAL PS | (M) (AD) | 5-31 |
| 10 | Jatkokappale | INSTAL PSJ | (PG) | 5-31 |
| 11 | Väliseinä | INSTAL VS | (AL) | 5-29 |
| 12 | Läpivientikaulus | INSTAL LVK 170 | Valkoinen | 5-29 |
| 13 | Liittymäkaulus | INSTAL LK 170 | Valkoinen | 5-29 |
| 14 | Äänieristystarvike | INSTAL LIS-80 | Harmaa | 5-32 |
| 15 | Äänieristystarvike | INSTAL LIS-48 | Harmaa | 5-32 |
| 16 | Peitelevy | INSTAL UT 170 | (M) (G) | 5-30 |
| 17 | Kojerasia | BASIC MB | Valkoinen | 5-33 |
| 18 | Vedonpoistin | BASIC EC | Valkoinen | 5-33 |
| | Kaapelikiinnike | INSTAL CH | Valkoinen | 5-32 |
| | Maadoitusliitin | INSTAL ML | (PG) | 5-33 |

- (M) Maalipinnoitettu valkoinen. Ilmastorasitusluokka C1-C2
- (B) Maalipinnoitettu musta. Ilmastorasitusluokat C1-C2
- (G) Maalipinnoitettu harmaa. Ilmastorasitusluokat C1-C2
- (AD) Anodisoitu alumiini. Ilmastorasitusluokat C1-C2
- (AL) Alumiini. Ilmastorasitusluokat C1-C2
- (EG) Sähkösinkitty. Ilmastorasitusluokat C1-C2
- (PG) Kuumasinkitty. Ilmastorasitusluokat C1-C2
- (HDG) Kastosinkitty. Ilmastorasitusluokat C1-C4
- (XPG) XPG-pinnoitettu. Ilmastorasitusluokat C1-C4
- (HST) Haponkestävä. Ilmastorasitusluokat C1-CX

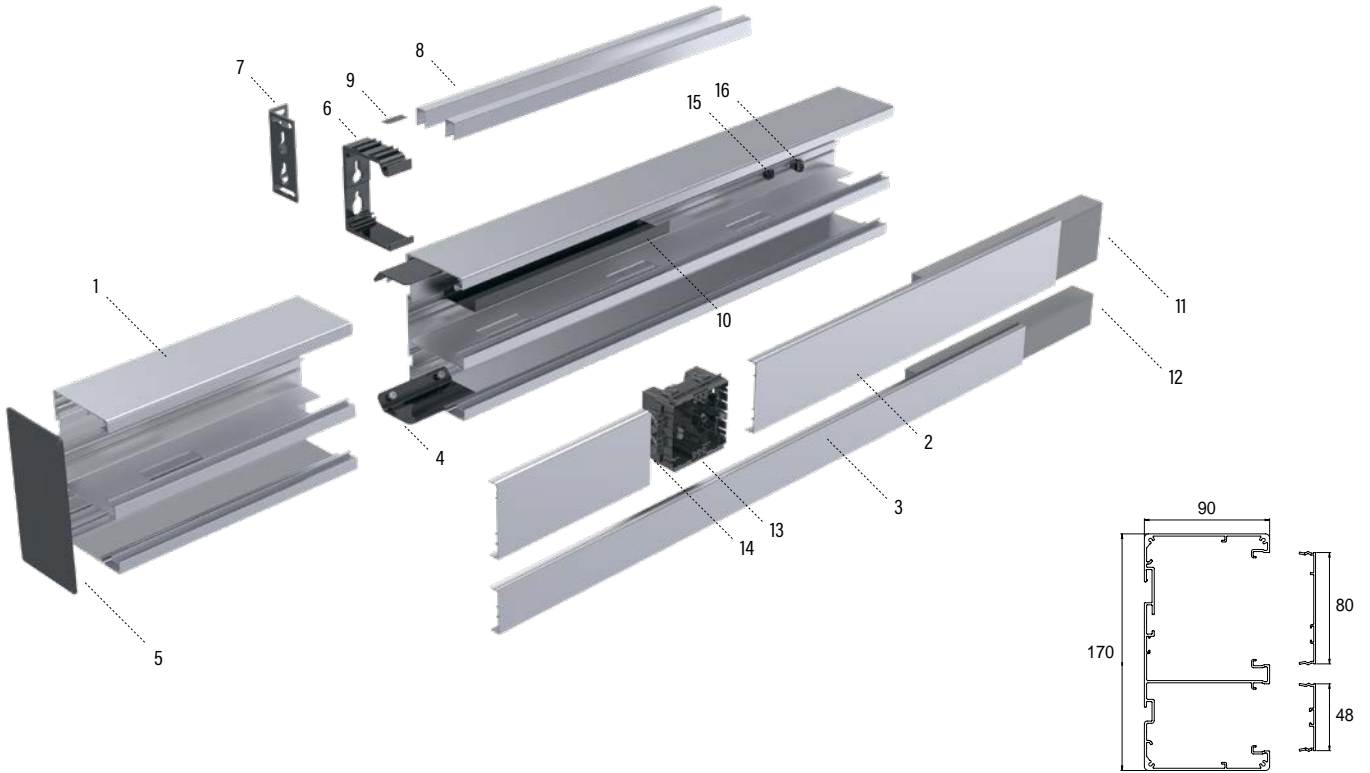
Instal® 170-2-45 -järjestelmä



| NO. | TYYPPI | NIMIKE | PINTAKÄSITTELY | SIVU |
|-----|--------------------|-----------------|----------------|------|
| 1 | Johtokanava | INSTAL 170-2-45 | (M) (AD) | 5-23 |
| 2 | Kansi | INSTAL K80 | (M) (AD) | 5-26 |
| 3 | Kansi | INSTAL K45 | (M) (AD) | 5-26 |
| 4 | Jatkokappale | INSTAL J | (PG) | 5-26 |
| 5 | Päätykappale | INSTAL P 170 | (M) (AD) | 5-27 |
| 6 | Kulmakappale | INSTAL KU 170 | (M) (AD) | 5-28 |
| 7 | Seinäkannake | INSTAL SK | (AL) | 5-30 |
| 8 | Säätölevy | INSTAL SL2 | (PG) | 5-31 |
| 9 | Peitesäle | INSTAL PS | (M) (AD) | 5-31 |
| 10 | Jatkokappale | INSTAL PSJ | (PG) | 5-31 |
| 11 | Läpivientikaulus | INSTAL LVK 170 | Valkoinen | 5-29 |
| 12 | Liittymäkaulus | INSTAL LK 170 | Valkoinen | 5-29 |
| 13 | Äänieristystarvike | INSTAL LIS-80 | Harmaa | 5-32 |
| 14 | Äänieristystarvike | INSTAL LIS-48 | Harmaa | 5-32 |
| 15 | Peitelevy | INSTAL UT 170 | (M) (G) | 5-30 |
| 16 | Kojerasia | BASIC MB | Valkoinen | 5-33 |
| 17 | Vedonpoistin | BASIC EC | Valkoinen | 5-33 |
| 18 | Kaapelikiinnike | INSTAL CH | Valkoinen | 5-32 |
| 19 | Maadoitusliitin | INSTAL ML | (PG) | 5-33 |

- (M) Maalipinnoitettu valkoinen. Ilmastorasitusluokka C1-C2
- (B) Maalipinnoitettu musta. Ilmastorasitusluokat C1-C2
- (G) Maalipinnoitettu harmaa. Ilmastorasitusluokat C1-C2
- (AD) Anodisoitu alumiini. Ilmastorasitusluokat C1-C2
- (AL) Alumiini. Ilmastorasitusluokat C1-C2
- (EG) Sähkösinkitty. Ilmastorasitusluokat C1-C2
- (PG) Kuumasinkitty. Ilmastorasitusluokat C1-C2
- (HDG) Kastosinkitty. Ilmastorasitusluokat C1-C4
- (XPG) XPG-pinnoitettu. Ilmastorasitusluokat C1-C4
- (HST) Haponkestävä. Ilmastorasitusluokat C1-CX

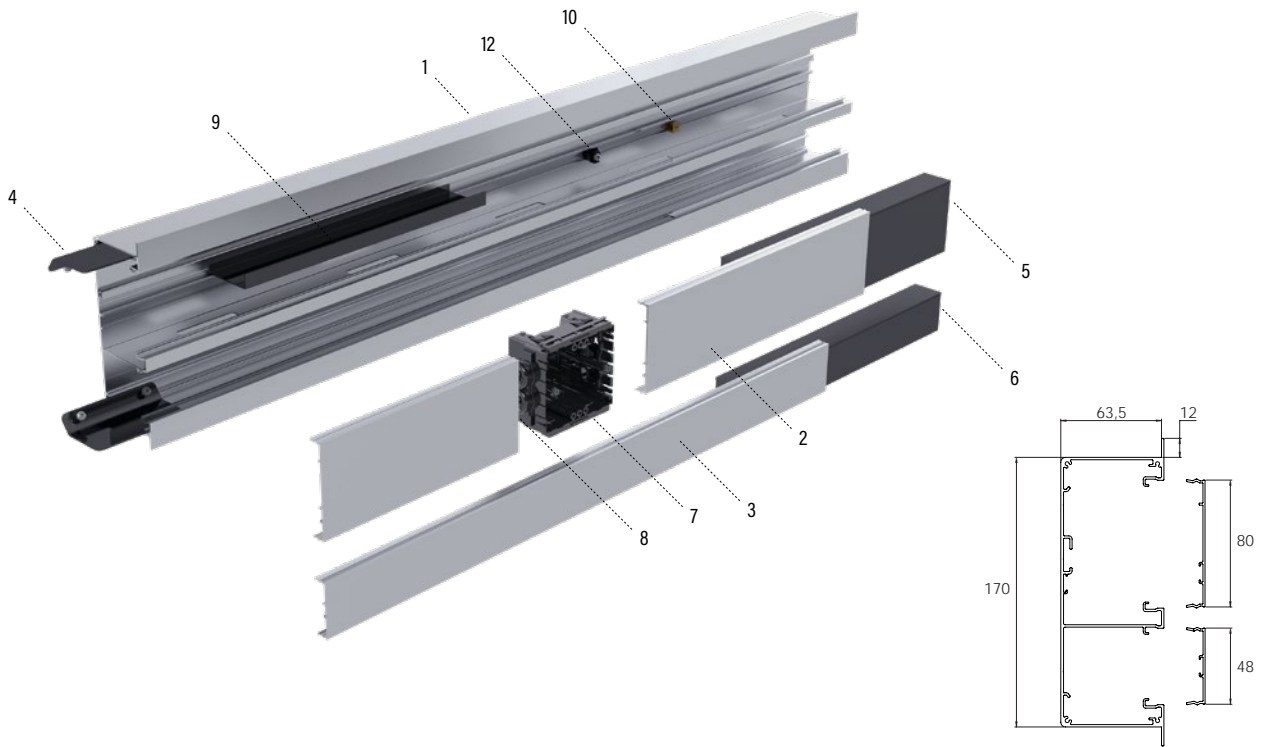
Instal® 170-2 90 -järjestelmä



| NO. | TYYPPI | NIMIKE | PINTAKÄSITTELY | SIVU |
|-----|--------------------|-----------------|----------------|------|
| 1 | Johtokanava | INSTAL 170-2 90 | (M) (AD) | 5-23 |
| 2 | Kansi | INSTAL K80 | (M) (AD) | 5-26 |
| 3 | Kansi | INSTAL K48 | (M) (AD) | 5-26 |
| 4 | Jatkokappale | INSTAL J | (PG) | 5-26 |
| 5 | Päätykappale | INSTAL P 170 90 | (M) (AD) | 5-27 |
| 6 | Seinäkanneke | INSTAL SK | (AL) | 5-30 |
| 7 | Säätölevy | INSTAL SL2 | (PG) | 5-31 |
| 8 | Peitesäle | INSTAL PS | (M) (AD) | 5-31 |
| 9 | Jatkokappale | INSTAL PSJ | (PG) | 5-31 |
| 10 | Väliseinä | INSTAL VS | (AL) | 5-29 |
| 11 | Äänieristystarvike | INSTAL LIS-80 | Harmaa | 5-32 |
| 12 | Äänieristystarvike | INSTAL LIS-48 | Harmaa | 5-32 |
| 13 | Kojerasia | BASIC MB | Valkoinen | 5-33 |
| 14 | Vedonpoistin | BASIC EC | Valkoinen | 5-33 |
| | Kaapelikiinnike | INSTAL CH | Valkoinen | 5-32 |
| | Maadoitusliitin | INSTAL ML | (PG) | 5-33 |

- (M) Maalipinnoitettu valkoinen. Ilmastorasitusluokka C1-C2
- (B) Maalipinnoitettu musta. Ilmastorasitusluokka C1-C2
- (AD) Anodisoitu alumiini. Ilmastorasitusluokka C1-C2
- (AL) Alumiini. Ilmastorasitusluokka C1-C2
- (EG) Sähkösinkitty. Ilmastorasitusluokka C1-C2
- (PG) Kuumasinkitty. Ilmastorasitusluokka C1-C2
- (HDO) Kastosinkitty. Ilmastorasitusluokka C1-C4
- (XPG) XPG-pinnoitettu. Ilmastorasitusluokka C1-C4
- (HST) Haponkestävä. Ilmastorasitusluokka C1-CX

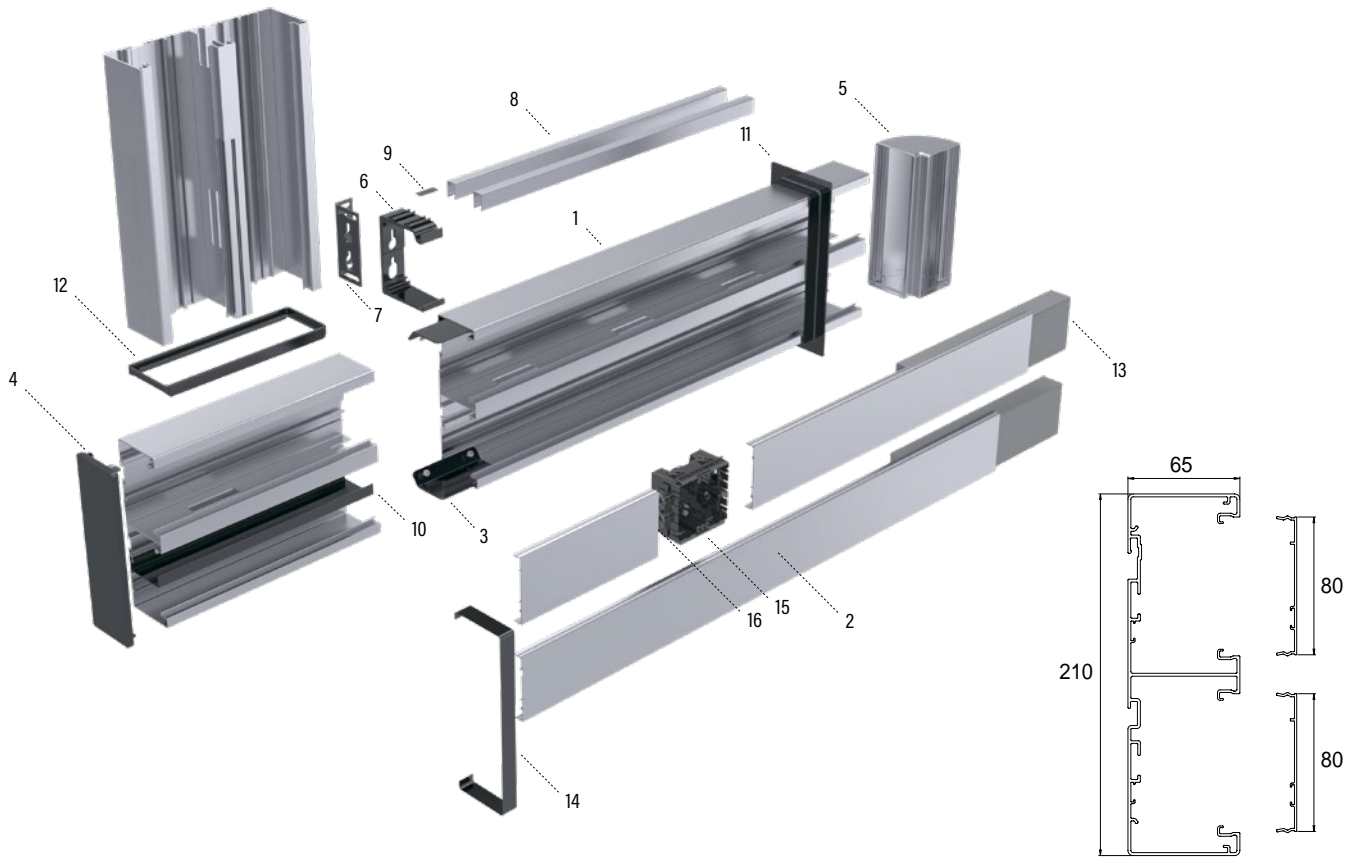
Instal® 170-2F -järjestelmä



| NO. | TYYPPI | NIMIKE | PINTAKÄSITTELY | SIVU |
|-----|--------------------|---------------|----------------|------|
| 1 | Johtokanava | INSTAL 170-2F | (M) (AD) | 5-23 |
| 2 | Kansi | INSTAL K80 | (M) (AD) | 5-26 |
| 3 | Kansi | INSTAL K48 | (M) (AD) | 5-26 |
| 4 | Jatkokappale | INSTAL J | (PG) | 5-26 |
| 5 | Äänieristystarvike | INSTAL LIS-80 | Harmaa | 5-32 |
| 6 | Äänieristystarvike | INSTAL LIS-48 | Harmaa | 5-32 |
| 7 | Kojerasia | BASIC MB | Valkoinen | 5-33 |
| 8 | Vedonpoistin | BASIC EC | Valkoinen | 5-33 |
| 9 | Väliseinä | INSTAL VS | (AL) | 5-29 |
| 10 | Kaapelikiinnike | INSTAL CH | Valkoinen | 5-32 |
| 11 | Maadoitusliitin | INSTAL ML | (PG) | 5-33 |

- (M) Maalipinnoitettu valkoinen. Ilmastorasitusluokka C1-C2
- (B) Maalipinnoitettu musta. Ilmastorasitusluokat C1-C2
- (AD) Anodisoitu alumiini. Ilmastorasitusluokat C1-C2
- (AL) Alumiini. Ilmastorasitusluokat C1-C2
- (EG) Sähkösinkitty. Ilmastorasitusluokat C1-C2
- (PG) Kuumasinkitty. Ilmastorasitusluokat C1-C2
- (NDG) Kastosinkitty. Ilmastorasitusluokat C1-C4
- (XPG) XPG-pinnoitettu. Ilmastorasitusluokat C1-C4
- (HST) Haponkestävä. Ilmastorasitusluokat C1-CX

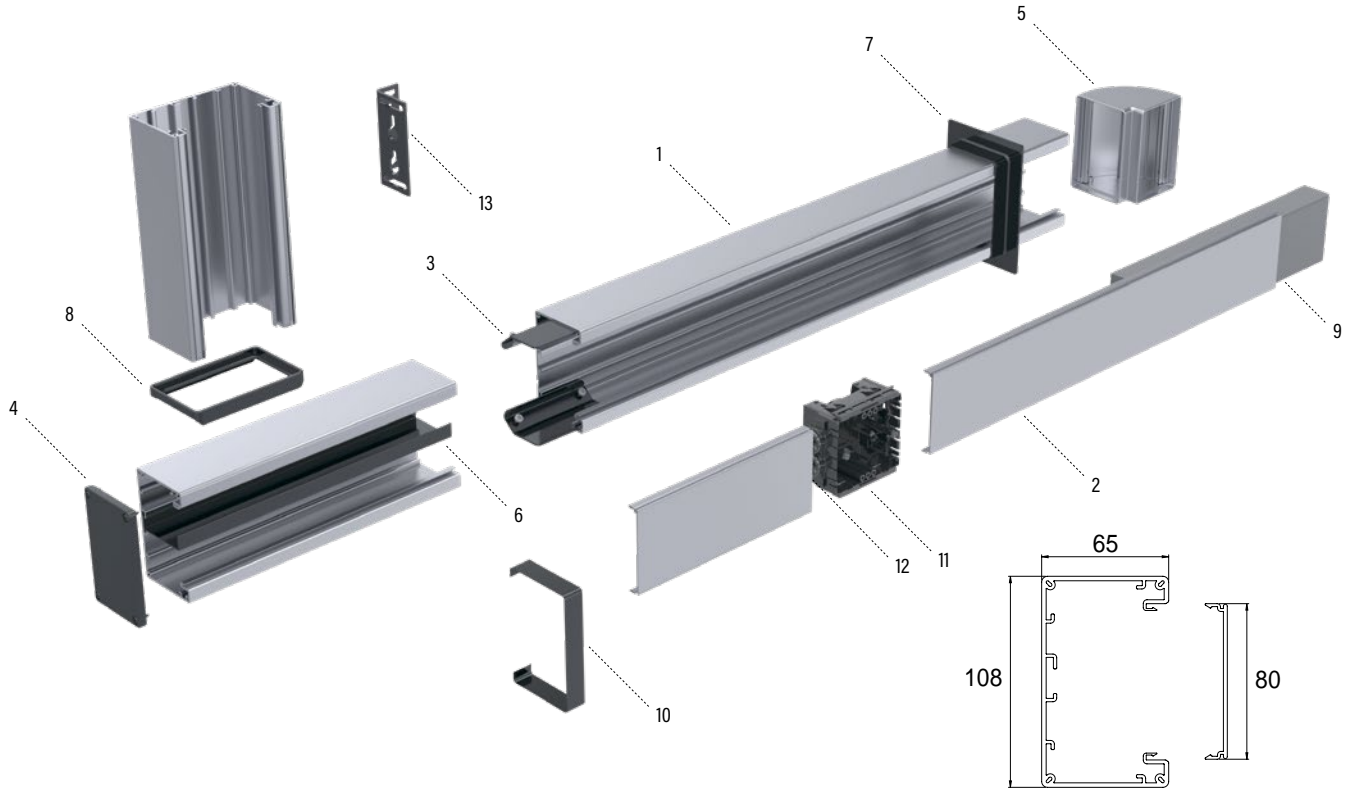
Instal® 210-2 -järjestelmä



| NO. | TYYPPI | NIMIKE | PINTAKÄSITTELY | SIVU |
|-----|--------------------|----------------|-------------------|------|
| 1 | Johtokanava | INSTAL 210-2 | (M) (AD) | 5-24 |
| 2 | Kansi | INSTAL K80 | (M) (AD) | 5-26 |
| 3 | Jatkokappale | INSTAL J | (PG) | 5-26 |
| 4 | Päätökappale | INSTAL P 210 | Valkoinen, harmaa | 5-27 |
| 5 | Kulmakappale | INSTAL KU 210 | (M) (AD) | 5-28 |
| 6 | Seinäkannake | INSTAL SK | (AL) | 5-30 |
| 7 | Säätölevy | INSTAL SL2 | (PG) | 5-31 |
| 8 | Peitesäle | INSTAL PS | (M) (AD) | 5-31 |
| 9 | Jatkokappale | INSTAL PSJ | (PG) | 5-31 |
| 10 | Väliseinä | INSTAL VS | (AL) | 5-29 |
| 11 | Läpivientikaulus | INSTAL LVK 210 | Valkoinen | 5-29 |
| 12 | Liittymäkaulus | INSTAL LK 210 | Valkoinen | 5-29 |
| 13 | Äänieristystarvike | INSTAL LIS-80 | Harmaa | 5-32 |
| 14 | Peitelevy | INSTAL UT 210 | (M) (G) | 5-30 |
| 15 | Kojerasia | BASIC MB | Valkoinen | 5-33 |
| 16 | Vedonpoistin | BASIC EC | Valkoinen | 5-33 |
| | Kaapelikiinnike | INSTAL CH | Valkoinen | 5-32 |
| | Maadoitusliitin | INSTAL ML | (PG) | 5-33 |

- (M) Maalipinnoitettu valkoinen. Ilmastorasitusluokka C1-C2
- (B) Maalipinnoitettu musta. Ilmastorasitusluokat C1-C2
- (G) Maalipinnoitettu harmaa. Ilmastorasitusluokat C1-C2
- (AD) Anodisoitu alumiini. Ilmastorasitusluokat C1-C2
- (AL) Alumiini. Ilmastorasitusluokat C1-C2
- (EG) Sähkösinkitty. Ilmastorasitusluokat C1-C2
- (PG) Kuumasinkitty. Ilmastorasitusluokat C1-C2
- (HDG) Kastosinkitty. Ilmastorasitusluokat C1-C4
- (XPG) XPG-pinnoitettu. Ilmastorasitusluokat C1-C4
- (HST) Haponkestävä. Ilmastorasitusluokat C1-CX

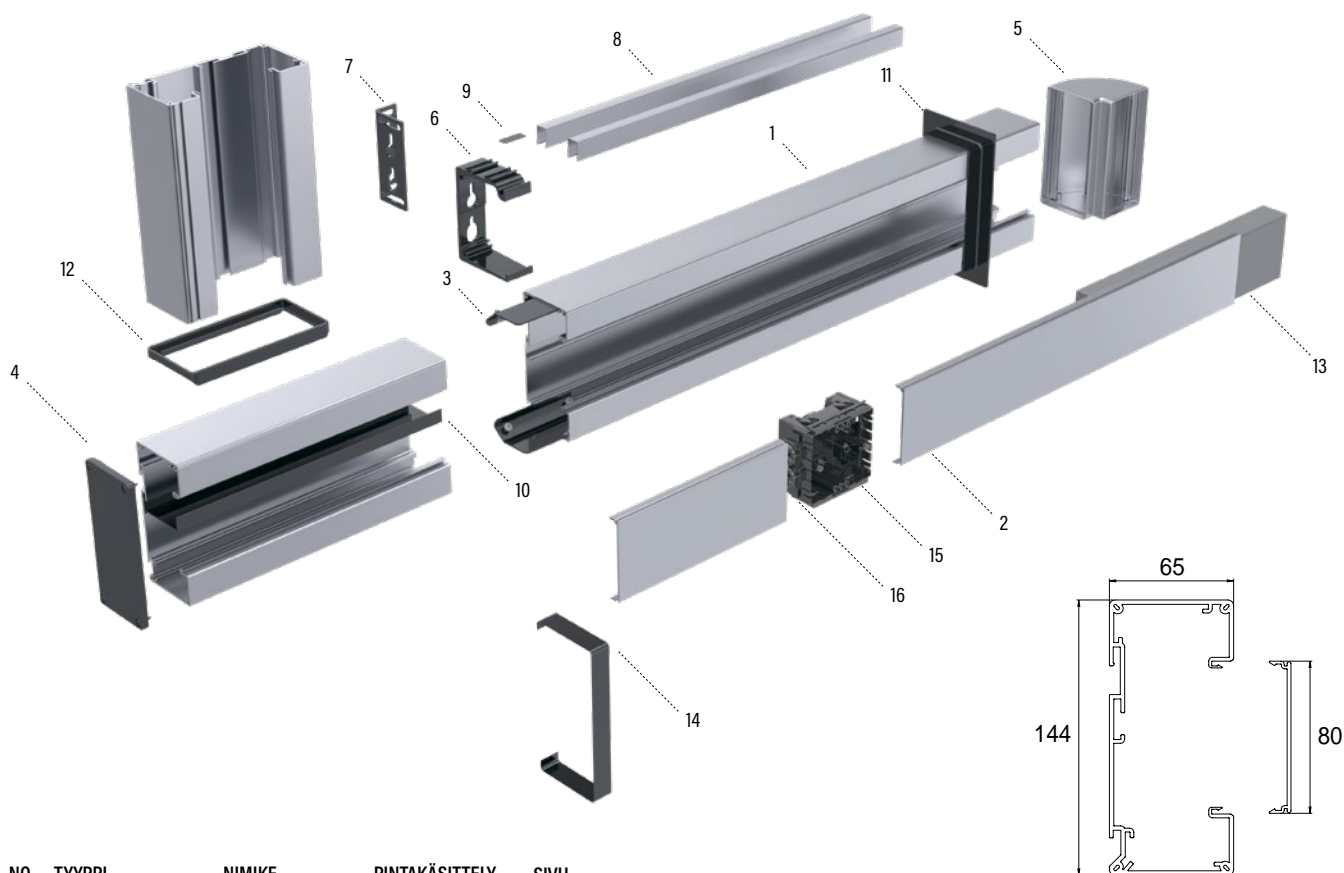
InForm 108 -järjestelmä



| NO. | TYYPPI | NIMIKE | PINTAKÄSITTELY | SIVU |
|-----|--------------------|----------------|----------------|------|
| 1 | Johtokanava | INFORM 108 | Valkoinen | 5-25 |
| 2 | Kansi | INFORM K80 | Valkoinen | 5-26 |
| 3 | Jatkokappale | INFORM J | PG | 5-27 |
| 4 | Päätykappale | INFORM P 108 | Valkoinen | 5-28 |
| 5 | Kulmakappale | INSTAL KU 108 | M | 5-28 |
| 6 | Väliseinä | INSTAL VS | AL | 5-29 |
| 7 | Läpivientikaulus | INSTAL LVK 108 | Valkoinen | 5-29 |
| 8 | Liittymäkaulus | INSTAL LK 108 | Valkoinen | 5-29 |
| 9 | Äänieristystarvike | INSTAL LIS-80 | Harmaa | 5-32 |
| 10 | Peitelevy | INSTAL UT 108 | M G | 5-30 |
| 11 | Kojerasia | BASIC MB | Valkoinen | 5-33 |
| 12 | Vedonpoistin | BASIC EC | Valkoinen | 5-33 |

- M Maalipinnoitettu valkoinen. Ilmastorasitusluokka C1-C2
- B Maalipinnoitettu musta. Ilmastorasitusluokat C1-C2
- G Maalipinnoitettu harmaa. Ilmastorasitusluokat C1-C2
- AD Anodisoitu alumiini. Ilmastorasitusluokat C1-C2
- AL Alumiini. Ilmastorasitusluokat C1-C2
- EG Sähkösinkitty. Ilmastorasitusluokat C1-C2
- PG Kuumasinkitty. Ilmastorasitusluokat C1-C2
- HDB Kastosinkitty. Ilmastorasitusluokat C1-C4
- XPG XPG-pinnoitettu. Ilmastorasitusluokat C1-C4
- HST Haponkestävä. Ilmastorasitusluokat C1-CX

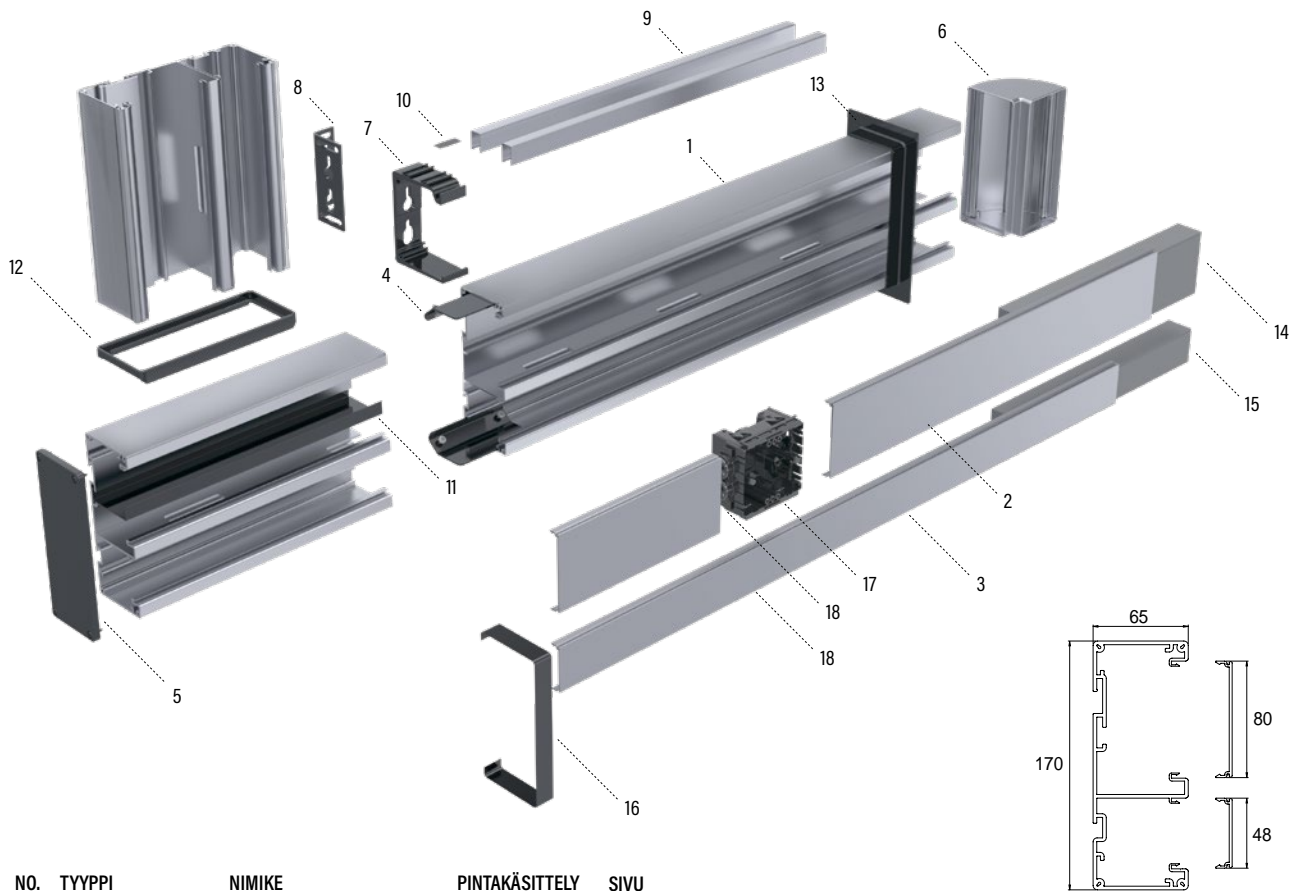
InForm 144 -järjestelmä



| NO. | TYYPPI | NIMIKE | PINTAKÄSITTELY | SIVU |
|-----|--------------------|----------------|----------------|------|
| 1 | Johtokanava | INFORM 144 | Valkoinen | 5-25 |
| 2 | Kansi | INFORM K80 | Valkoinen | 5-26 |
| 3 | Jatkokappale | INFORM J | PG | 5-27 |
| 4 | Päätökappale | INSTAL P 144 | Valkoinen | 5-27 |
| 5 | Kulmakappale | INSTAL KU 144 | M | 5-28 |
| 6 | Seinäkanneke | INSTAL SK | AL | 5-30 |
| 7 | Säätölevy | INSTAL SL2 | PG | 5-31 |
| 8 | Peitesäle | INSTAL PS | M | 5-31 |
| 9 | Jatkokappale | INSTAL PSJ | PG | 5-31 |
| 10 | Väliseinä | INSTAL VS | AL | 5-29 |
| 11 | Läpivientikaulus | INSTAL LVK 144 | Valkoinen | 5-29 |
| 12 | Liittymäkaulus | INSTAL LK 144 | Valkoinen | 5-29 |
| 13 | Äänieristystarvike | INSTAL LIS-80 | Harmaa | 5-32 |
| 14 | Peitelevy | INSTAL UT 144 | M G | 5-30 |
| 15 | Kojerasia | BASIC MB | Valkoinen | 5-33 |
| 16 | Vedonpoistin | BASIC EC | Valkoinen | 5-33 |

- M Maalipinnoitettu valkoinen. Ilmastorasitusluokka C1-C2
- B Maalipinnoitettu musta. Ilmastorasitusluokat C1-C2
- G Maalipinnoitettu harmaa. Ilmastorasitusluokat C1-C2
- AD Anodisoitu alumiini. Ilmastorasitusluokat C1-C2
- AL Alumiini. Ilmastorasitusluokat C1-C2
- EG Sähkösinkitty. Ilmastorasitusluokat C1-C2
- PG Kuumasinkitty. Ilmastorasitusluokat C1-C2
- HDG Kastosinkitty. Ilmastorasitusluokat C1-C4
- XPG XPG-pinnoitettu. Ilmastorasitusluokat C1-C4
- HST Haponkestävä. Ilmastorasitusluokat C1-CX

InForm 170-2 -järjestelmä



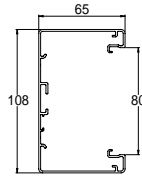
| NO. | TYYPPI | NIMIKE | PINTAKÄSITTELY | SIVU |
|-----|--------------------|----------------|----------------|------|
| 1 | Johtokanava | INFORM 170-2 | Valkoinen | 5-25 |
| 2 | Kansi | INFORM K80 | (M) | 5-26 |
| 3 | Kansi | INFORM K48 | (M) | 5-26 |
| 3 | Jatkokappale | INFORM J | (PG) | 5-27 |
| 5 | Päätökappale | INFORM P 170 | Valkoinen | 5-28 |
| 6 | Kulmakappale | INSTAL KU 170 | (M) | 5-28 |
| 7 | Seinäkannake | INSTAL SK | (AL) | 5-30 |
| 8 | Säätölevy | INSTAL SL2 | (PG) | 5-31 |
| 9 | Peitesäle | INSTAL PS | (M) | 5-31 |
| 10 | Jatkokappale | INSTAL PSJ | (PG) | 5-31 |
| 11 | Väliseinä | INSTAL VS | (AL) | 5-29 |
| 12 | Liittymäkaulus | INSTAL LK 170 | Valkoinen | 5-29 |
| 13 | Läpivientikaulus | INSTAL LVK 170 | Valkoinen | 5-29 |
| 14 | Äänieristystarvike | INSTAL LIS-80 | Harmaa | 5-32 |
| 15 | Äänieristystarvike | INSTAL LIS-48 | Harmaa | 5-32 |
| 16 | Peitelevy | INSTAL UT 170 | (M) (G) | 5-30 |
| 17 | Kojerasia | BASIC MB | Valkoinen | 5-33 |
| 18 | Vedonpoistin | BASIC EC | Valkoinen | 5-33 |

- (M) Maalipinnoitettu valkoinen. Ilmastorasitusluokka C1-C2
- (B) Maalipinnoitettu musta. Ilmastorasitusluokat C1-C2
- (G) Maalipinnoitettu harmaa. Ilmastorasitusluokat C1-C2
- (AD) Anodisoitu alumiini. Ilmastorasitusluokat C1-C2
- (AL) Alumiini. Ilmastorasitusluokat C1-C2
- (EG) Sähkösinkitty. Ilmastorasitusluokat C1-C2
- (PG) Kuumasinkitty. Ilmastorasitusluokat C1-C2
- (HDG) Kastosinkitty. Ilmastorasitusluokat C1-C4
- (XPG) XPG-pinnoitettu. Ilmastorasitusluokat C1-C4
- (HST) Haponkestävä. Ilmastorasitusluokat C1-CX

Johtokanava Instal® 108



Alumiininen johtokanava 80 mm kalusteaukolla.
Johtotilan ala 6300 mm².

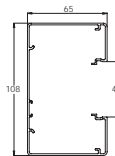


| SNRO | TUOTE | PAINO | PAKKAUS |
|-----------|-----------------------------------|----------|---------------|
| | <small>x = varastotuote</small> | kg / kpl | |
| 1429553 | x INSTAL 108 L=3000 M PW | 3.93 | 1 PCE / 3 MTR |
| M | Puhdas valkoinen RAL 9010 : C1-C2 | | |
| SNRO | TUOTE | PAINO | PAKKAUS |
| | <small>x = varastotuote</small> | kg / kpl | |
| 1429601 | x INSTAL 108 L=3000 AD | 3.82 | 1 PCE / 3 MTR |
| AD | Anodisoitu alumiini : C1-C2 | | |

Johtokanava Instal® 108-45



Alumiininen johtokanava 45 mm kalusteaukolla.
Johtotilan ala 6300 mm².

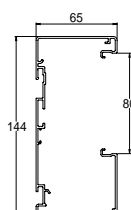


| SNRO | TUOTE | PAINO | PAKKAUS |
|-----------|------------------------------------|----------|---------------|
| | <small>x = varastotuote</small> | kg / kpl | |
| 1429554 | x INSTAL 108-45 L=3000 M PW | 4.86 | 1 PCE / 3 MTR |
| M | Puhdas valkoinen RAL 9010 : C1-C2 | | |
| SNRO | TUOTE | PAINO | PAKKAUS |
| | <small>x = varastotuote</small> | kg / kpl | |
| 1429514 | x INSTAL 108-45 L=3000 AD | 4.72 | 1 PCE / 3 MTR |
| AD | Anodisoitu alumiini : C1-C2 | | |

Johtokanava Instal® 144



Alumiininen johtokanava 80 mm kalusteaukolla.
Johtotilan ala 8390 mm².

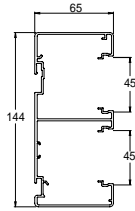


| SNRO | TUOTE | PAINO | PAKKAUS |
|-----------|-----------------------------------|----------|---------------|
| | <small>x = varastotuote</small> | kg / kpl | |
| 1429555 | x INSTAL 144 L=3000 M PW | 5.39 | 1 PCE / 3 MTR |
| M | Puhdas valkoinen RAL 9010 : C1-C2 | | |
| SNRO | TUOTE | PAINO | PAKKAUS |
| | <small>x = varastotuote</small> | kg / kpl | |
| 1429602 | x INSTAL 144 L=3000 AD | 5.23 | 1 PCE / 3 MTR |
| AD | Anodisoitu alumiini : C1-C2 | | |

Johtokanava Instal® 144-2-45

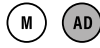


Alumiininen johtokanava kahdella 45 mm kalusteaukolla.
Johtotilojen välinen väliseinä rei'itetty. Johtotilojen yhteisala 8390 mm².

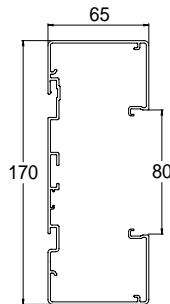


| SNRO | TUOTE | PAINO | PAKKAUS |
|-----------|------------------------------------|----------|---------------|
| | <i>x</i> = varastotuote | kg / kpl | |
| 1429556 | INSTAL 144-2-45 L=3000 M PW | 6.5 | 1 PCE / 3 MTR |
| M | Puhdas valkoinen RAL 9010 : C1-C2 | | |
| SNRO | TUOTE | PAINO | PAKKAUS |
| | <i>x</i> = varastotuote | kg / kpl | |
| 1429516 | <i>x</i> INSTAL 144-2-45 L=3000 AD | 6.32 | 1 PCE / 3 MTR |
| AD | Anodisoitu alumiini : C1-C2 | | |

Johtokanava Instal® 170-1



Alumiininen johtokanava 80 mm kalusteaukolla.
Johtotilan ala 9915 mm².

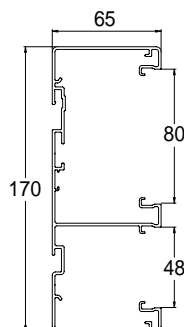


| SNRO | TUOTE | PAINO | PAKKAUS |
|-----------|-----------------------------------|----------|---------------|
| | <i>x</i> = varastotuote | kg / kpl | |
| 1429582 | <i>x</i> INSTAL 170-1 L=3000 M PW | 6.48 | 1 PCE / 3 MTR |
| M | Puhdas valkoinen RAL 9010 : C1-C2 | | |
| SNRO | TUOTE | PAINO | PAKKAUS |
| | <i>x</i> = varastotuote | kg / kpl | |
| 1429603 | INSTAL 170-1 L=3000 AD | 6.29 | 1 PCE / 3 MTR |
| AD | Anodisoitu alumiini : C1-C2 | | |

Johtokanava Instal® 170-2



Alumiininen johtokanava 80 mm kalusteaukolla ja erillisellä johtotilalla.
Johtotilojen välinen väliseinä rei'itetty. Johtotilojen yhteisala 9765 mm².

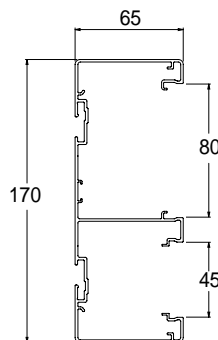


| SNRO | TUOTE | PAINO | PAKKAUS |
|-----------|-----------------------------------|----------|---------------|
| | <i>x</i> = varastotuote | kg / kpl | |
| 1429583 | <i>x</i> INSTAL 170-2 L=3000 M PW | 6.75 | 1 PCE / 3 MTR |
| M | Puhdas valkoinen RAL 9010 : C1-C2 | | |
| SNRO | TUOTE | PAINO | PAKKAUS |
| | <i>x</i> = varastotuote | kg / kpl | |
| 1429604 | <i>x</i> INSTAL 170-2 L=3000 AD | 6.55 | 1 PCE / 3 MTR |
| AD | Anodisoitu alumiini : C1-C2 | | |

Johtokanava Instal® 170-2-45



Alumiininen johtokanava 80 mm ja 45 mm kalusteaukoilla.
Johtotilojen välinen väliseinä rei'itetty. Johtotilojen yhteisala 9765 mm².

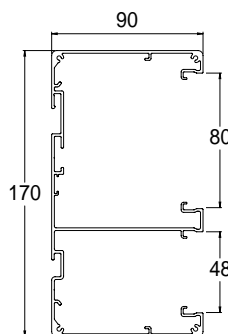


| SNRO | TUOTE | PAINO | PAKKAUS |
|-----------|-----------------------------------|----------|---------------|
| | x = varastotuote | kg / kpl | |
| 1429584 | x INSTAL 170-2-45 L=3000 M PW | 7.01 | 1 PCE / 3 MTR |
| M | Puhdas valkoinen RAL 9010 : C1-C2 | | |
| SNRO | TUOTE | PAINO | PAKKAUS |
| | x = varastotuote | kg / kpl | |
| 1429606 | INSTAL 170-2-45 L=3000 AD | 6.81 | 1 PCE / 3 MTR |
| AD | Anodisoitu alumiini : C1-C2 | | |

Johtokanava Instal® 170-2 90



90 mm syvä alumiininen johtokanava suurella johtotilavuudella.
80 mm kalusteaukko ja erillinen johtotila.
Johtotilojen välinen väliseinä rei'itetty. Johtotilojen yhteisala 13870 mm².

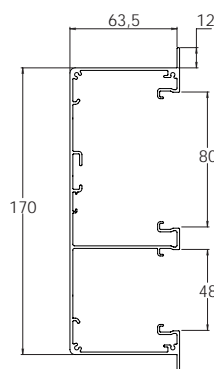


| SNRO | TUOTE | PAINO | PAKKAUS |
|-----------|-----------------------------------|----------|---------------|
| | x = varastotuote | kg / kpl | |
| 1429585 | x INSTAL 170-2 90 L=3000 M PW | 7.73 | 1 PCE / 3 MTR |
| M | Puhdas valkoinen RAL 9010 : C1-C2 | | |
| SNRO | TUOTE | PAINO | PAKKAUS |
| | x = varastotuote | kg / kpl | |
| 1429690 | x INSTAL 170-2 90 L=3000 AD | 7.5 | 1 PCE / 3 MTR |
| AD | Anodisoitu alumiini : C1-C2 | | |

Johtokanava Instal® 170-2F

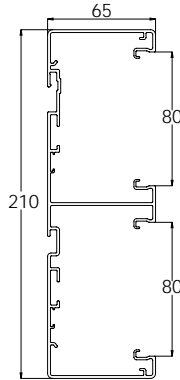


Alumiininen johtokanava 80 mm kalusteaukolla ja erillisellä johtotilalla uppoasennuksiin.
Johtotilojen välinen väliseinä rei'itetty. Johtotilojen yhteisala 9765 mm².



| SNRO | TUOTE | PAINO | PAKKAUS |
|-----------|-----------------------------------|----------|---------------|
| | x = varastotuote | kg / kpl | |
| 1429586 | INSTAL 170-2F L=3000 M PW | 6.87 | 1 PCE / 3 MTR |
| M | Puhdas valkoinen RAL 9010 : C1-C2 | | |
| SNRO | TUOTE | PAINO | PAKKAUS |
| | x = varastotuote | kg / kpl | |
| 1429684 | INSTAL 170-2F L=3000 AD | 6.87 | 1 PCE / 3 MTR |
| AD | Anodisoitu alumiini : C1-C2 | | |

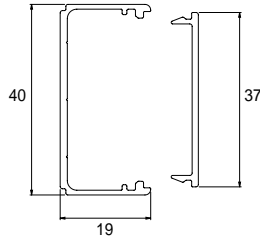
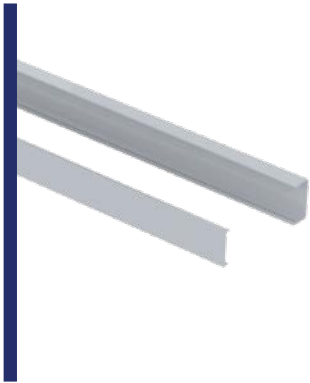
Alumiininen johtokanava kahdella 80 mm kalusteaukolla ja suurella johtotilavuudella. Johtotilojen välinen väliseinä rei'itetty. Johtotilojen yhteisala 12120 mm².



| SNRO | TUOTE | PAINO | PAKKAUS |
|-----------|-----------------------------------|----------|---------------|
| | x = varastotuote | kg / kpl | |
| 1429593 | x INSTAL 210-2 L=3000 M PW | 8.2 | 1 PCE / 3 MTR |
| M | Puhdas valkoinen RAL 9010 : C1-C2 | | |
| SNRO | TUOTE | PAINO | PAKKAUS |
| | x = varastotuote | kg / kpl | |
| 1429605 | x INSTAL 210-2 L=3000 AD | 7.96 | 1 PCE / 3 MTR |
| AD | Anodisoitu alumiini : C1-C2 | | |

Asennuskanava Instal® FT 40

Alumiininen, kapea asennuskanava esim. AV-laitteiden kaapeleiden asennuksiin. Johtotilan ala 581 mm².

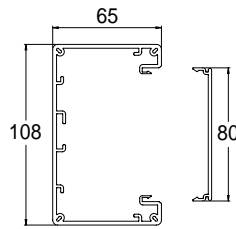


| SNRO | TUOTE | PAINO | PAKKAUS |
|----------|-----------------------------------|----------|-----------------|
| | x = varastotuote | kg / kpl | |
| 1429594 | x INSTAL FT 40 L=2700 M PW | 1.2 | 5,4 MTR / 2 PCE |
| M | Puhdas valkoinen RAL 9010 : C1-C2 | | |



Johtokanava InForm 108

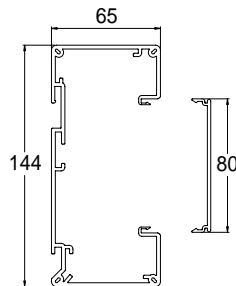
Muovinen johtokanava 80 mm kalusteaukolla. Johtotilan ala 5690 mm². Sisältää kanavarungon ja kannen.



| SNRO | TUOTE | PAINO | PAKKAUS |
|---|---------------------|----------|----------------|
| | x = varastotuote | kg / kpl | |
| 1429101 | x INFORM 108 L=2500 | 2.62 | 6 PCE / 15 MTR |
| Valkoinen muovi : C1 | | | |
| <i>Tuote sisältää kannen: 1429180 InForm K80 L=2500</i> | | | |

Johtokanava InForm 144

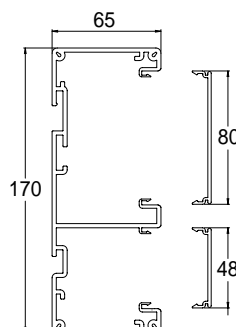
Muovinen johtokanava 80 mm kalusteaukolla. Johtotilan ala 7576 mm². Sisältää kanavarungon ja kannen.



| SNRO | TUOTE | PAINO | PAKKAUS |
|---|---------------------|----------|----------------|
| | x = varastotuote | kg / kpl | |
| 1429102 | x INFORM 144 L=2500 | 3.38 | 6 PCE / 15 MTR |
| Valkoinen muovi : C1 | | | |
| <i>Tuote sisältää kannen: 1429180 InForm K80 L=2500</i> | | | |

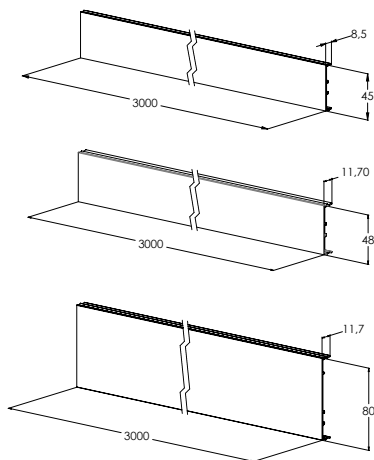
Johtokanava InForm 170-2

Muovinen johtokanava 80 mm kalusteaukolla ja erillisellä johtotilalla. Johtotilojen välinen väliseinä rei'itetty. Johtotilojen yhteisala 8614 mm². Sisältää kanavarungon ja kannet.



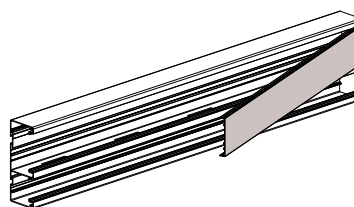
| SNRO | TUOTE | PAINO | PAKKAUS |
|--|-----------------------|----------|----------------|
| | x = varastotuote | kg / kpl | |
| 1429104 | x INFORM 170-2 L=2500 | 4.58 | 6 PCE / 15 MTR |
| Valkoinen muovi : C1 | | | |
| <i>Tuote sisältää kannet: 1429180 INFORM K80 L=2500 ja 1429148 INFORM K48 L=2500</i> | | | |

Alumiininen kansi Instal® johtokanavan aukkoon.



| SNRO | TUOTE | PAINO | PAKKAUS |
|----------|-----------------------------------|----------|----------------|
| | x = varastotuote | kg / kpl | |
| 1429531 | x INSTAL K45 L=3000 M PW | 0.71 | 8 PCE / 24 MTR |
| 1429532 | x INSTAL K48 L=3000 M PW | 0.84 | 6 PCE / 18 MTR |
| 1429533 | x INSTAL K80 L=3000 M PW | 1.19 | 6 PCE / 18 MTR |
| M | Puhdas valkoinen RAL 9010 : C1-C2 | | |

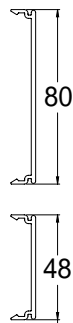
| SNRO | TUOTE | PAINO | PAKKAUS |
|-----------|-----------------------------|----------|----------------|
| | x = varastotuote | kg / kpl | |
| 1429649 | x INSTAL K45 L=3000 AD | 0.68 | 8 PCE / 24 MTR |
| 1429648 | x INSTAL K48 L=3000 AD | 0.82 | 6 PCE / 18 MTR |
| 1429680 | x INSTAL K80 L=3000 AD | 1.15 | 6 PCE / 18 MTR |
| AD | Anodisoitu alumiini : C1-C2 | | |



Johtokanavan kansi painetaan kalusteaukon päälle. Kansi lukittuu paikoilleen pikakiinnityksellä.

Kansi InForm K

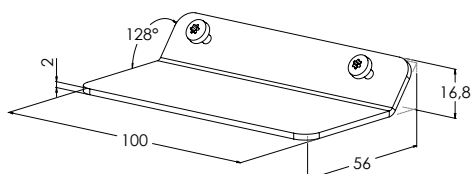
Valkoinen muovikansi InForm-johtokanavan aukkoon.



| SNRO | TUOTE | PAINO | PAKKAUS |
|---------|----------------------|----------|----------------|
| | x = varastotuote | kg / kpl | |
| 1429148 | x INFORM K48 L=2500 | 0.44 | 6 PCE / 15 MTR |
| 1429180 | x INFORM K80 L=2500 | 0.66 | 6 PCE / 15 MTR |
| | Valkoinen muovi : C1 | | |

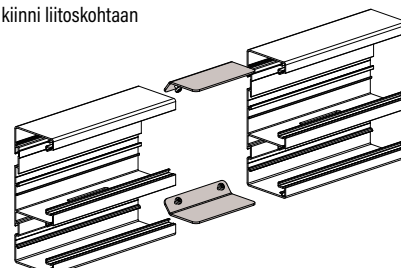
Jatkokappale Instal® J

Jatkokappaleilla Instal J liitetään Instal®-johtokanavat toisiinsa.

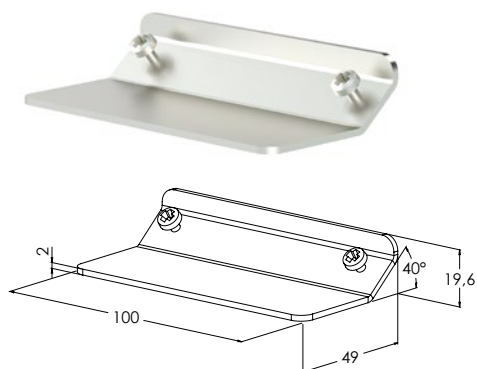


| SNRO | TUOTE | PAINO | PAKKAUS |
|-----------|---|----------|---------------|
| | x = varastotuote | kg / kpl | |
| 1429769 | x INSTAL J | 0.098 | 10 PCE / 1 BG |
| PG | Valmistettu standardin EN 10346 mukaisesti kuumasinkitystä teräksestä : C1-C2 | | |

Jatkokappale ruuvataan kiinni liitoskohtaan kanavarungon sisälle.



Jatkokappaleilla InForm J liitetään InForm-johtokanavat toisiinsa.

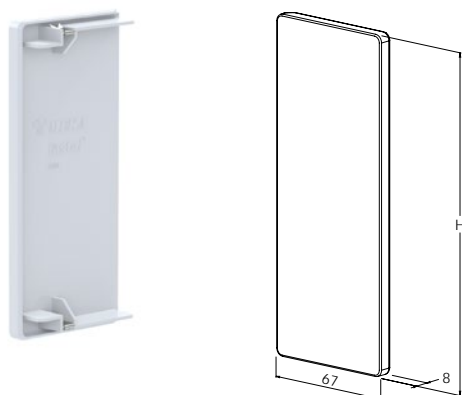


| SNRO | TUOTE | PAINO | PAKKAUS |
|---------|---|----------|---------------|
| | <i>x</i> = varastotuote | kg / kpl | |
| 1429169 | <i>x</i> INFORM J | 0.094 | 10 PCE / 1 BG |
| PG | Valmistettu standardin EN 10346 mukaisesti kuumasinkitystä teräksestä : C1-C2 | | |

Päätykappale Instal® P



Instal® johtokanavan päätykappale. Ilman työkaluja asennettava päätykappale viimeistelee johtokanava-asennukset.



| SNRO | TUOTE | PAINO | H | PAKKAUS |
|---------|-------------------------|----------|-----|---------------|
| | <i>x</i> = varastotuote | kg / kpl | mm | |
| 1429721 | <i>x</i> INSTAL P 108 M | 0.041 | 112 | 10 PCE / 1 BG |
| 1429722 | <i>x</i> INSTAL P 144 M | 0.053 | 148 | 10 PCE / 1 BG |
| 1429723 | <i>x</i> INSTAL P 170 M | 0.06 | 174 | 10 PCE / 1 BG |
| 1429725 | <i>x</i> INSTAL P 210 M | 0.072 | 214 | 10 PCE / 1 BG |

Valkoinen muovi : C1

| SNRO | TUOTE | PAINO | H | PAKKAUS |
|---------|--------------------------|----------|-----|---------------|
| | <i>x</i> = varastotuote | kg / kpl | mm | |
| 1429651 | <i>x</i> INSTAL P 108 AD | 0.036 | 112 | 10 PCE / 1 BG |
| 1429652 | <i>x</i> INSTAL P 144 AD | 0.047 | 148 | 10 PCE / 1 BG |
| 1429653 | <i>x</i> INSTAL P 170 AD | 0.053 | 174 | 10 PCE / 1 BG |
| 1429655 | <i>x</i> INSTAL P 210 AD | 0.064 | 214 | 10 PCE / 1 BG |

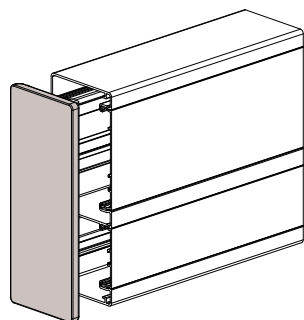
Harmaa muovi : C1

| SNRO | TUOTE | PAINO | H | PAKKAUS |
|---------|-------------------------|----------|-----|---------------|
| | <i>x</i> = varastotuote | kg / kpl | mm | |
| 1429792 | INSTAL P 170 90 M | 0.14 | 170 | 10 PCE / 1 BG |

M Puhdas valkoinen RAL 9010 : C1

| SNRO | TUOTE | PAINO | H | PAKKAUS |
|---------|-------------------------|----------|-----|---------------|
| | <i>x</i> = varastotuote | kg / kpl | mm | |
| 1429692 | INSTAL P 170 90 AD | 0.12 | 170 | 10 PCE / 1 BG |

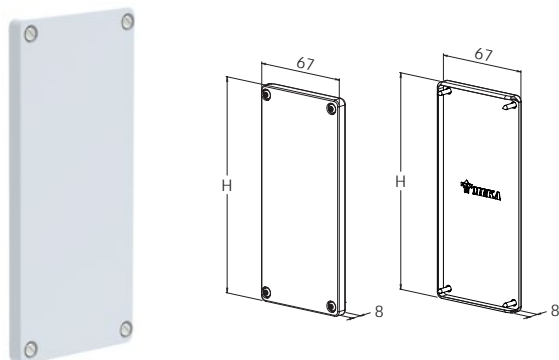
AD Anodisoitu alumiini : C1-C2



Päätykappale asennetaan painamalla se johtokanavan päähän.

Päätykappale InForm P

InForm-johtokanavan päätykappale. Päätykappale viimeistelee johtokanava-asennukset.

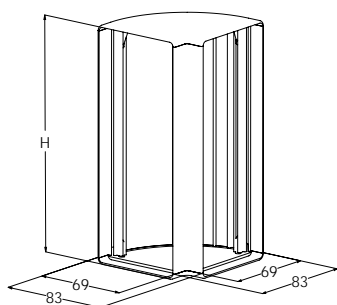


| SNRO | TUOTE x = varastotuote | PAINO kg / kpl | H mm | PAKKAUS |
|----------------------|---------------------------|-------------------|---------|---------------|
| 1429131 | x INFORM P 108 | 0.027 | 112 | 10 PCE / 1 BG |
| 1429132 | x INFORM P 144 | 0.035 | 148 | 10 PCE / 1 BG |
| 1429133 | x INFORM P 170 | 0.039 | 174 | 10 PCE / 1 BG |
| Valkoinen muovi : C1 | | | | |

Kulmakappale Instal® KU

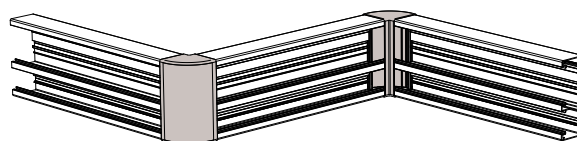


Alumiininen kulmakappale johtokanava-asennuksiin. Kulmakappaleella tehdään 90° sisä- tai ulkokulma nopeasti ja helposti.



| SNRO | TUOTE x = varastotuote | PAINO kg / kpl | H mm | PAKKAUS |
|---------|-----------------------------------|-------------------|---------|---------|
| 1429524 | x INSTAL KU 108 M PW | 0.21 | 111 | 1 PCE |
| 1429525 | x INSTAL KU 144 M PW | 0.23 | 147 | 1 PCE |
| 1429526 | x INSTAL KU 170 M PW | 0.25 | 173 | 1 PCE |
| 1429527 | x INSTAL KU 210 M PW | 0.29 | 213 | 1 PCE |
| M | Puhdas valkoinen RAL 9010 : C1-C2 | | | |

| SNRO | TUOTE x = varastotuote | PAINO kg / kpl | H mm | PAKKAUS |
|---------|-----------------------------|-------------------|---------|---------|
| 1429611 | x INSTAL KU 108 AD | 0.2 | 111 | 1 PCE |
| 1429612 | x INSTAL KU 144 AD | 0.22 | 147 | 1 PCE |
| 1429613 | x INSTAL KU 170 AD | 0.24 | 173 | 1 PCE |
| 1429615 | x INSTAL KU 210 AD | 0.28 | 213 | 1 PCE |
| AD | Anodisoitu alumiini : C1-C2 | | | |

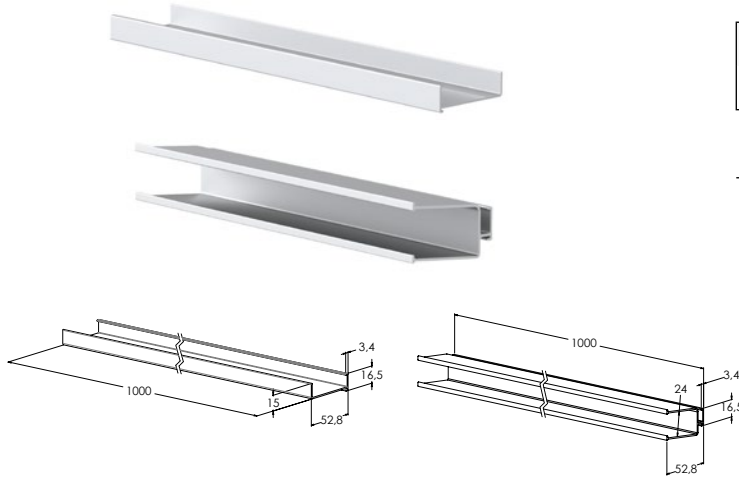


Johtokanavan runko painetaan kulmakappaleen sisälle, jolloin sitä voidaan jatkaa kulmakappaleen toisesta päästä uudella rungolla.

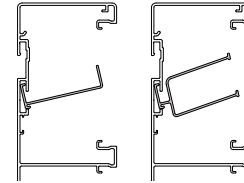
Ajankohtaiset ja kattavat tuotetiedot, mittaustulokset ja asennusesimerkit löydät verkkosivuiltamme: www.meka.eu



Alumiininen johtohylly johtokanavassa olevien kaapeleiden erottelukseen.



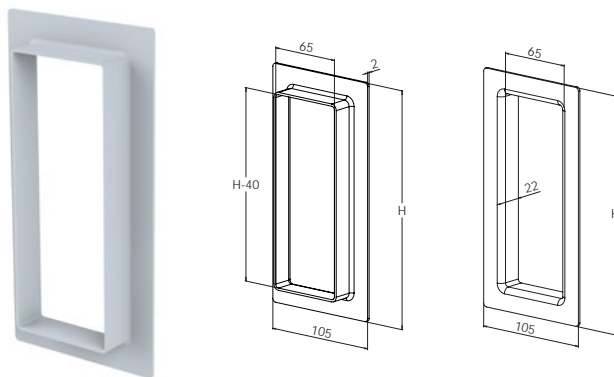
| SNRO | TUOTE x = varastotuote | PAINO kg / kpl | PAKKAUS |
|---------|--|-------------------|-----------------|
| 1429543 | x INSTAL VS L=1000 M PW | 0.3 | 12 PCE / 12 MTR |
| 1429544 | x INSTAL VS2 L=1000 M PW | 0.51 | 12 PCE / 12 MTR |
| AL | Valmistettu pursotetusta alumiiniseoksesta : C1-C2 | | |



Väliseinä asennetaan lukitsemalla se kanavarungon uraan.

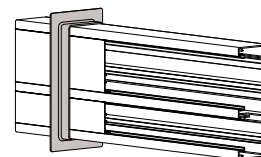
Läpivientikaulus Instal® LVK

Läpivientikaulus johtokanaville asennuksen viimeistelyyn. Läpivientikaulusta käytetään johtokanavan ja seinän liitoskohdassa.



| SNRO | TUOTE x = varastotuote | PAINO kg / kpl | H mm | PAKKAUS |
|---------|---------------------------|-------------------|---------|---------------|
| 1429741 | x INSTAL LVK 108 | 0.038 | 148 | 10 PCE / 1 BG |
| 1429742 | x INSTAL LVK 144 | 0.045 | 184 | 10 PCE / 1 BG |
| 1429743 | x INSTAL LVK 170 | 0.051 | 210 | 10 PCE / 1 BG |
| 1429745 | x INSTAL LVK 210 | 0.059 | 250 | 10 PCE / 1 BG |

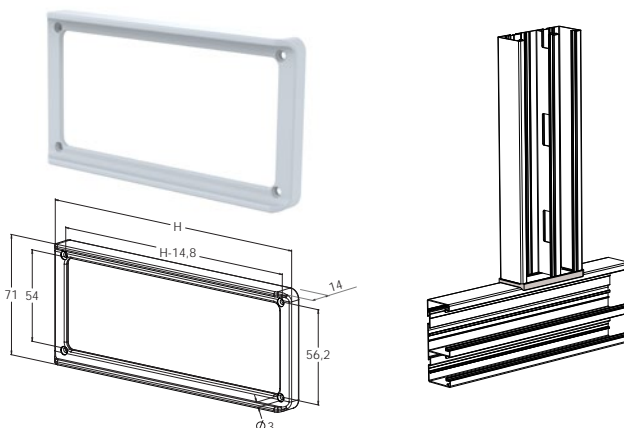
Valkoinen muovi : C1



Läpivientikaulusta käytetään, kun johtokanava viedään esimerkiksi seinän läpi.

Liittymäkaulus Instal® LK

Liittymäkaulus johtokanaville asennuksen viimeistelyyn. Liittymäkaulus käytetään, kun johtokanavat asennetaan risteävästi.

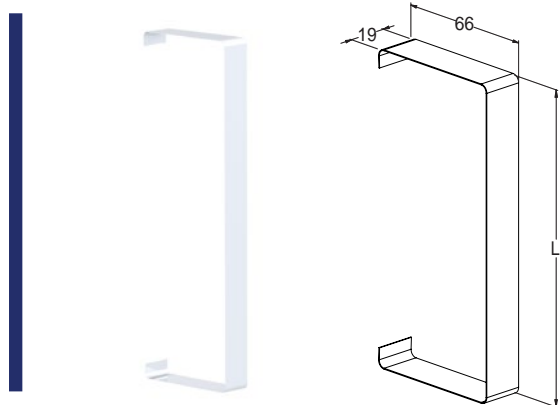


| SNRO | TUOTE x = varastotuote | PAINO kg / kpl | H mm | PAKKAUS |
|---------|---------------------------|-------------------|---------|---------------|
| 1429751 | x INSTAL LK 108 | 0.023 | 114 | 10 PCE / 1 BG |
| 1429752 | x INSTAL LK 144 | 0.028 | 150 | 10 PCE / 1 BG |
| 1429753 | x INSTAL LK 170 | 0.032 | 176 | 10 PCE / 1 BG |
| 1429755 | INSTAL LK 210 | 0.038 | 216 | 10 PCE / 1 BG |

Valkoinen muovi : C1

Liittymäkaulus asennetaan liitoskohtaan, jossa poikittaissuuntaiseen kanavarunkoon halutaan asentaa pystysuuntainen kanavarunko.

Peitelevy johtokanavien asennuksen viimeistelyyn. Peitelevyllä peitetään Instal® ja InForm johtokanavien liitoskohdat.



| SNRO | TUOTE x = varastotuote | PAINO kg / kpl | MATERIAALI | L mm | PAKKAUS |
|---------|---------------------------|-------------------|------------|---------|---------------|
| 1429781 | INSTAL UT 108 M | 0.014 | Teräs | 109 | 10 PCE / 1 BG |
| 1429782 | INSTAL UT 144 M | 0.018 | Teräs | 145 | 10 PCE / 1 BG |
| 1429783 | INSTAL UT 170 M | 0.027 | Teräs | 171 | 10 PCE / 1 BG |
| 1429785 | INSTAL UT 210 M | 0.022 | Teräs | 211 | 10 PCE / 1 BG |

M Valkoinen RAL 9010 polyesterimaali : C1-C2

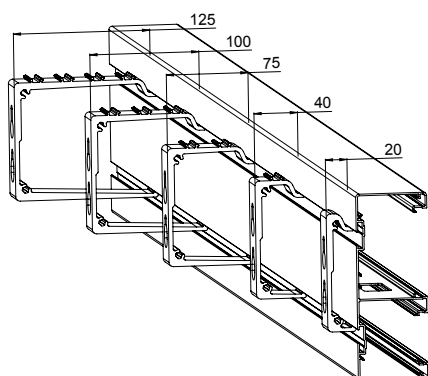
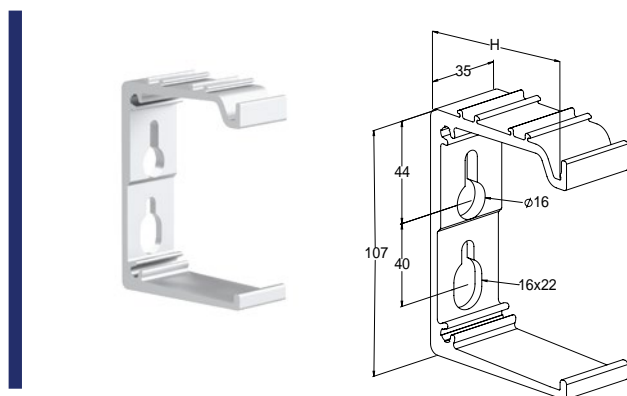
| SNRO | TUOTE x = varastotuote | PAINO kg / kpl | MATERIAALI | L mm | PAKKAUS |
|---------|---------------------------|-------------------|------------|---------|---------------|
| 1429681 | INSTAL UT 108 AD | 0.014 | Teräs | 109 | 10 PCE / 1 BG |
| 1429682 | INSTAL UT 144 AD | 0.017 | Teräs | 145 | 10 PCE / 1 BG |
| 1429683 | INSTAL UT 170 AD | 0.026 | Teräs | 171 | 10 PCE / 1 BG |
| 1429685 | INSTAL UT 210 AD | 0.021 | Teräs | 211 | 10 PCE / 1 BG |

Harmaa maali : C1-C2

Seinäkannake Instal® SK

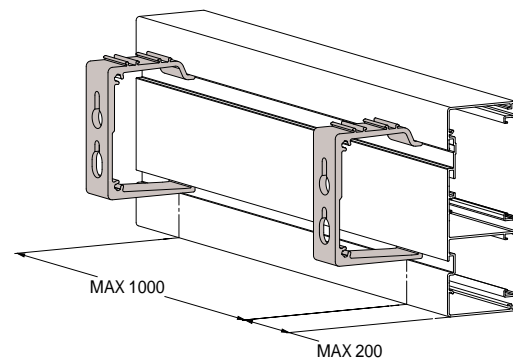


Alumiininen seinäkannake johtokanavan seinäasennukseen. Kanavarungon etäisyys seinästä 20–125 mm. Kanavan ja seinän välisen aukon peittämiseen käytetään peitesälettä Instal PS.



| SNRO | TUOTE x = varastotuote | PAINO kg / kpl | H mm | PAKKAUS |
|---------|---------------------------|-------------------|---------|---------------|
| 1429761 | x INSTAL SK 20 | 0.071 | 25 | 10 PCE / 1 BG |
| 1429762 | x INSTAL SK 40 | 0.09 | 45 | 10 PCE / 1 BG |
| 1429763 | x INSTAL SK 75 | 0.12 | 80 | 10 PCE / 1 BG |
| 1429764 | x INSTAL SK 100 | 0.15 | 105 | 10 PCE / 1 BG |
| 1429765 | x INSTAL SK 125 | 0.19 | 130 | 10 PCE / 1 BG |

AL Valmistettu pursotetusta alumiiniseoksesta : C1-C2

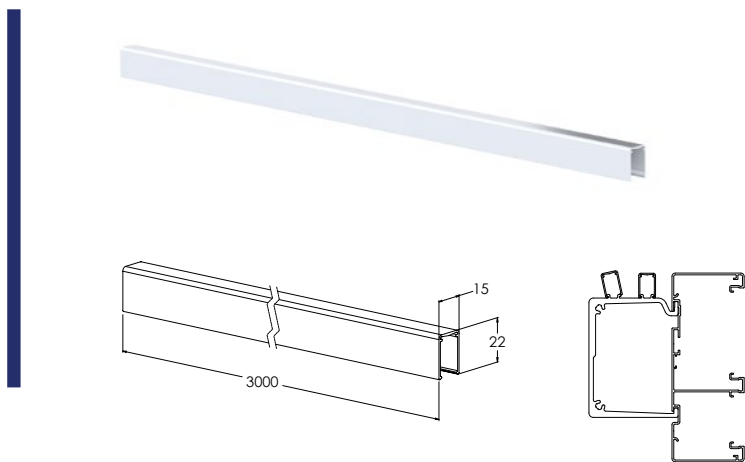


Johtokanava ripustetaan seinäkannakkeeseen johtokanavan rungon takana olevista urista.

Peitesäle Instal® PS



Alumiininen peitesäle kanavan ja seinän välisen aukon peittämiseen. Peitesäle painetaan SK-seinäkannakkeen päällä oleviin uriin.



| SNRO | TUOTE | PAINO | PAKKAUS |
|----------|-----------------------------------|----------|-----------------|
| | x = varastotuote | kg / kpl | |
| 1429595 | x INSTAL PS L=3000 M PW | 0.57 | 10 PCE / 30 MTR |
| M | Puhdas valkoinen RAL 9010 : C1-C2 | | |

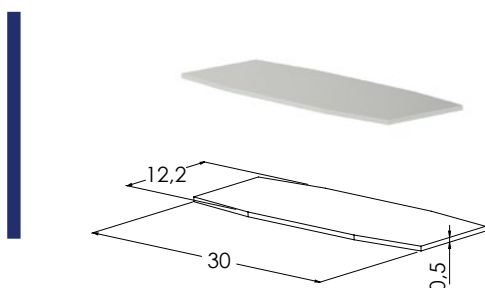
| SNRO | TUOTE | PAINO | PAKKAUS |
|-----------|-----------------------------|----------|-----------------|
| | x = varastotuote | kg / kpl | |
| 1429670 | INSTAL PS L=3000 AD | 0.55 | 10 PCE / 30 MTR |
| AD | Anodisoitu alumiini : C1-C2 | | |

Peitesäle asennetaan seinäkannakkeeseen painamalla. Peitesälettä käytetään peittämään kanavarunon ja seinän väliin jäävä aukko ilmankiertoa estämättä. Peitesäleiden jatkoskohtaan asennetaan peitesäleeseen jatko Instal PSJ.

Jatkokappale Instal® PSJ



Teräksisellä peitesälelen jatkokappaleella Instal PSJ tehdään jatko Instal PS peitesäleille.

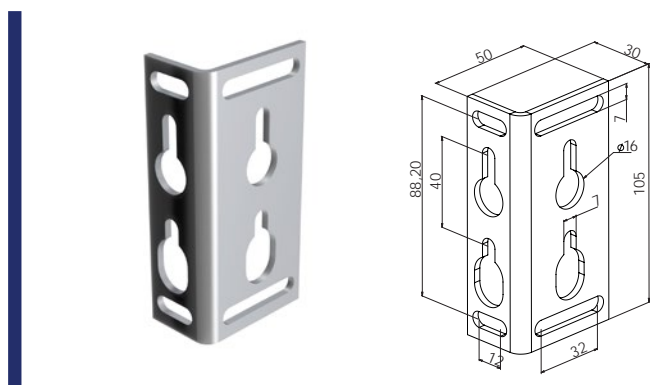


| SNRO | TUOTE | PAINO | PAKKAUS |
|-----------|---|----------|---------------|
| | x = varastotuote | kg / kpl | |
| 1429771 | x INSTAL PSJ | 0.001 | 10 PCE / 1 BG |
| PG | Valmistettu standardin EN 10346 mukaisesti kuumasinkitystä teräksestä : C1-C2 | | |

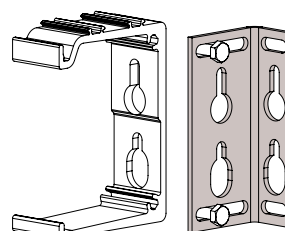
Säätölevy Instal® SL2



Teräksinen säätölevy johtokanaville. Säätölevyä käytetään Instal SK seinäkannakkeen kanssa epätasaisen asennuspinnan tasaamiseen. Säätöväli on 3–34 mm.



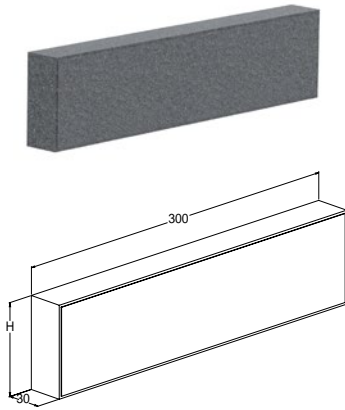
| SNRO | TUOTE | PAINO | PAKKAUS |
|-----------|---|----------|---------------|
| | x = varastotuote | kg / kpl | |
| 1429528 | x INSTAL SL2 | 0.14 | 10 PCE / 1 BG |
| PG | Valmistettu standardin EN 10346 mukaisesti kuumasinkitystä teräksestä : C1-C2 | | |



Säätölevy kiinnitetään seinäkannakkeeseen SK.

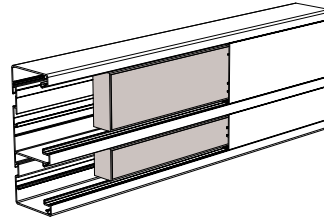
Äänieristystarvike Instal® LIS

Äänieristyspala johtokanaviin. Äänet eivät kulkeudu johtokanavassa muihin tiloihin.



| SNRO | TUOTE x = varastotuote | PAINO kg / kpl | H mm | PAKKAUS |
|---------|---------------------------|-------------------|---------|---------|
| 1429300 | x INSTAL LIS-48 | 0.33 | 40 | 1 PCE |
| 1429301 | x INSTAL LIS-80 | 0.6 | 72 | 1 PCE |

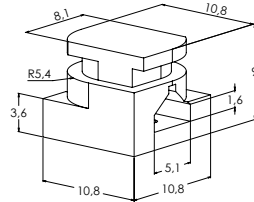
Harmaa muovi : C1



Äänieristepala asennetaan johtokanavan kannen alle kanavarungon sisään.

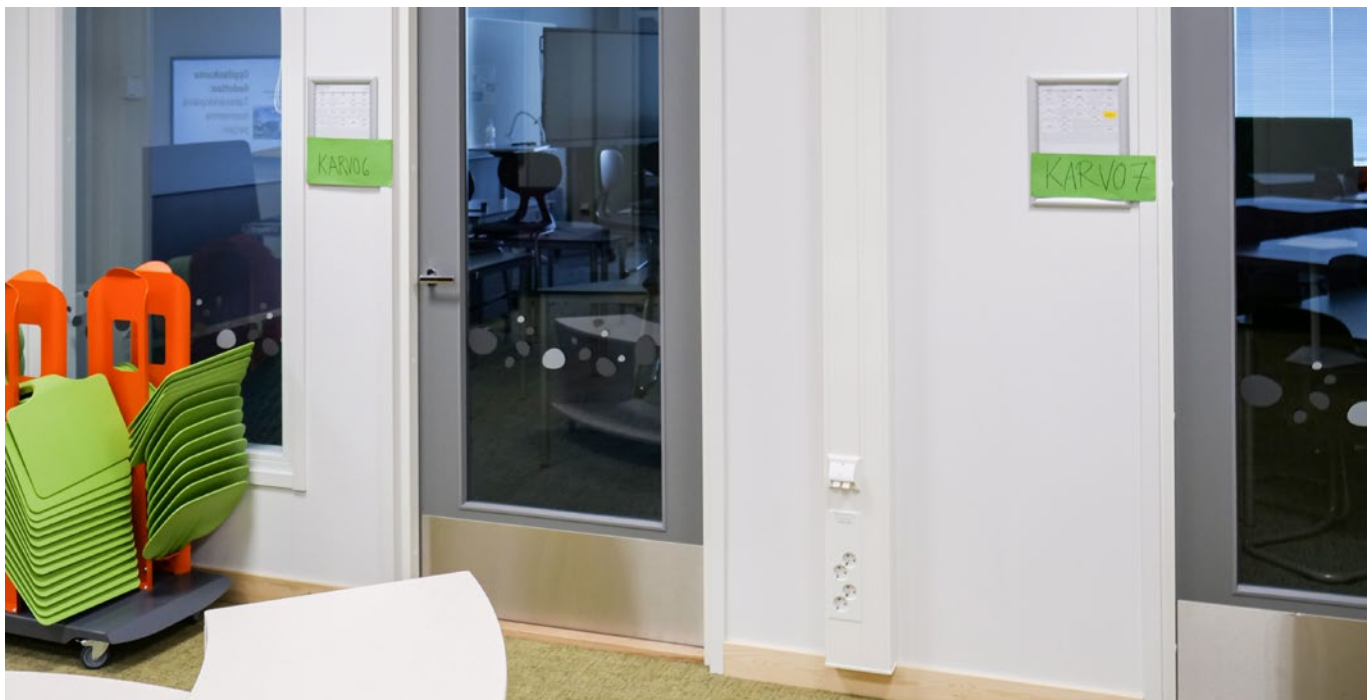
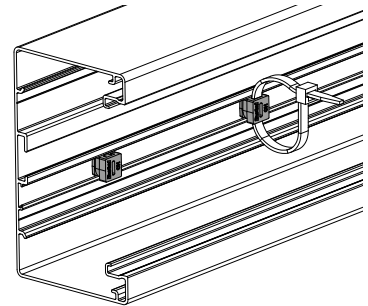
Kaapelikiinnike Instal® CH

Muovinen kaapelikiinnike Instal® -johtokanaviin. Kaapelikiinnikkeeseen voidaan asentaa enintään 5 mm leveä nippuside.



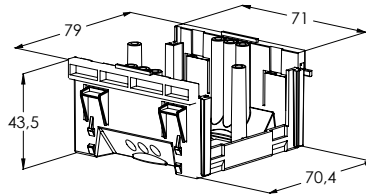
| SNRO | TUOTE x = varastotuote | PAINO kg / kpl | PAKKAUS |
|---------|---------------------------|-------------------|----------------|
| 1429451 | INSTAL CH | 0.001 | 100 PCE / 1 BG |

Kaapelikiinnike asennetaan kanavarungon sisällä olevaan uraan ja lukitaan paikalleen kääntämällä kiinnikettä 90°.



Kojerasia Basic MB

Instal® ja Inform® johtokanavien kansiaukkoon pikakiinnityksellä kiinnittyvä Basic MB kojerasia mahdollistaa useiden kojerasioihin tarkoitettujen asennuskalusteiden käytön. Kojerasioita voidaan yhdistää. Datarasioita asennettaessa kojerasian pää jätetään avoimeksi datakaapelointia varten.

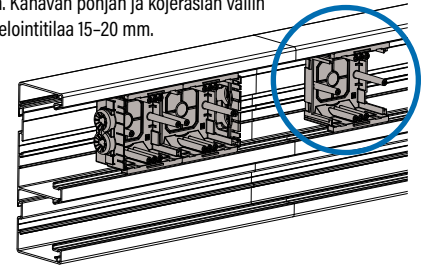


Huom!
Asennuskalusteiden sopivuus Basic MB kojerasiaan tulee varmistaa.

| SNRO | TUOTE | PAINO | PAKKAUS |
|---------|------------------|----------|---------------|
| | x = varastotuote | kg / kpl | |
| 1433240 | x BASIC MB | 0.032 | 10 PCE / 1 BG |

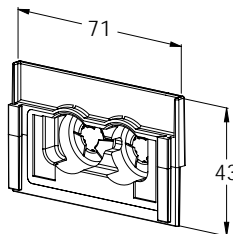
Valkoinen muovi : C1

Kojerasia painetaan johtokanavan kansiaukkoon, johon se kiinnittyy pikakiinnityksellä. Kanavan pohjan ja kojerasian väliin jää vapaata kaapelointitilaa 15–20 mm.



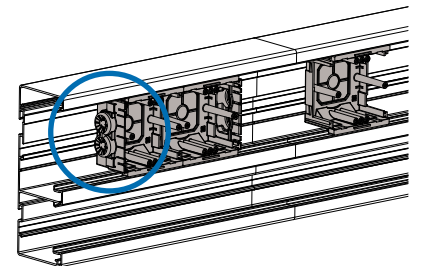
Vedonpoistin Basic EC

Basic MB kojerasian päätykappale vedonpoistajilla.



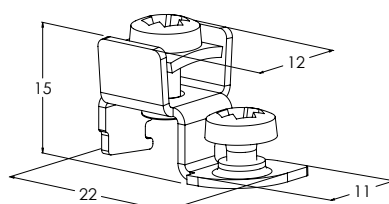
| SNRO | TUOTE | PAINO | PAKKAUS |
|---------|------------------|----------|---------------|
| | x = varastotuote | kg / kpl | |
| 1433241 | x BASIC EC | 0.009 | 20 PCE / 1 BG |

Valkoinen muovi : C1



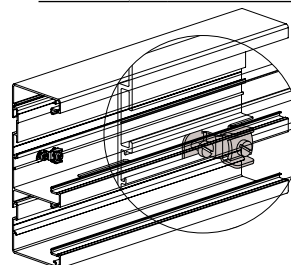
Maadoitusliitin Instal® ML

Maadoitusliitin Instal® johtokanaviin ja pistorasiapylväisiin.



| SNRO | TUOTE | PAINO | PAKKAUS |
|---------|------------------|----------|----------------|
| | x = varastotuote | kg / kpl | |
| 1429276 | x INSTAL ML | 0.007 | 100 PCE / 1 BG |

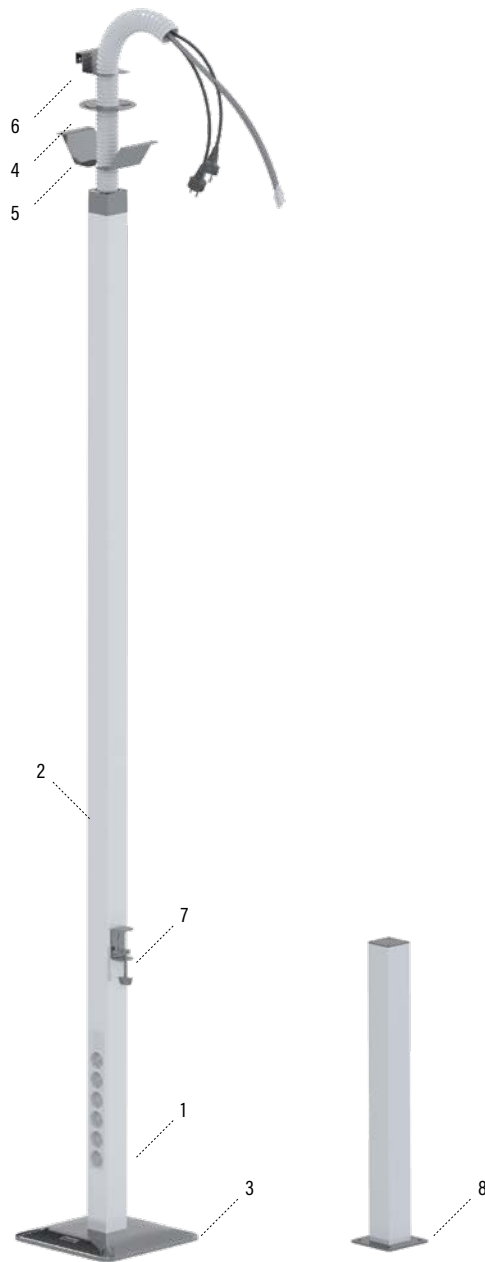
PG Valmistettu standardin EN 10346 mukaisesti kuumasinkitystä teräksestä : C1-C2



Maadoitusliitin asennetaan Instal-kanavarungon sisällä olevaan uraan ja kiristetään maadoitusliittimessä olevalla ruuvilla.



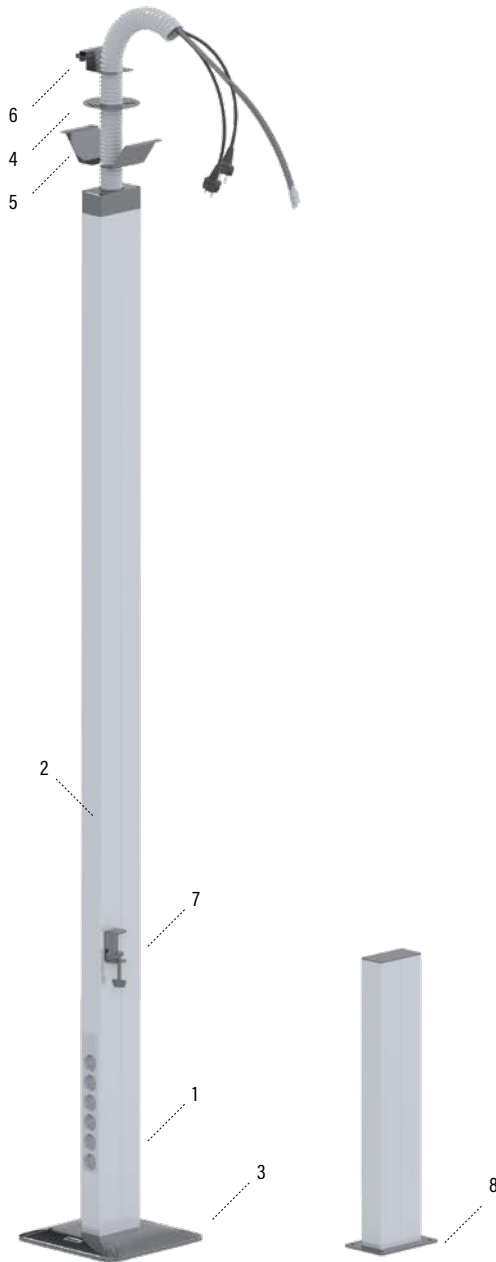
Instal® SP 45-1 -järjestelmä



| NO. | TYYPPI | NIMIKE | PINTAKÄSITTELY | SIVU |
|-----|----------------------------|------------------|----------------|------|
| 1 | Pistorasiapylväs | INSTAL SP45-IE | (M) (AD) | 5-40 |
| 2 | Kansi | INSTAL K45 PRP | (M) (AD) | 5-43 |
| 3 | Lattijalka | INSTAL SP45 FS | Harmaa | 5-45 |
| 4 | Alakattokaulus | INSTAL SP45 MB1 | (M) | 5-44 |
| 5 | Kattokiinnike | INSTAL SP45 MB2 | (M) | 5-44 |
| 6 | Johdonsuojaputken kiinnike | INSTAL SP45 MB3 | (M) | 5-44 |
| 7 | Pöytäkiinnike | INSTAL SP45 TB | (M) | 5-44 |
| 8 | Pistorasiapylväs | INSTAL SP45-1FPE | (M) (AD) | 5-40 |

- (M) Maalipinnoitettu valkoinen. Ilmastorasitusluokka C1-C2
- (B) Maalipinnoitettu musta. Ilmastorasitusluokat C1-C2
- (AD) Anodisoitu alumiini. Ilmastorasitusluokat C1-C2
- (AL) Alumiini. Ilmastorasitusluokat C1-C2
- (EG) Sähkösinkitty. Ilmastorasitusluokat C1-C2
- (PG) Kuumasinkitty. Ilmastorasitusluokat C1-C2
- (HDG) Kastosinkitty. Ilmastorasitusluokat C1-C4
- (XPG) XPG-pinnoitettu. Ilmastorasitusluokat C1-C4
- (HST) Haponkestävä. Ilmastorasitusluokat C1-CX

Instal® SP 45-2 -järjestelmä



| NO | TYYPPI | NIMIKE | PINTAKÄSITTELY | SIVU |
|----|----------------------------|------------------|----------------|------|
| 1 | Pistorasiapylväs | INSTAL SP45-2E | (M) (AD) | 5-41 |
| 2 | Kansi | INSTAL K45 PRP | (M) (AD) | 5-43 |
| 3 | Lattiajalka | INSTAL SP45 FS | Harmaa | 5-45 |
| 4 | Alakattokaulus | INSTAL SP45 MB1 | (M) | 5-44 |
| 5 | Kattokiinnike | INSTAL SP45 MB2 | (M) | 5-44 |
| 6 | Johdonsuojaputken kiinnike | INSTAL SP45 MB3 | (M) | 5-44 |
| 7 | Pöytäkiinnike | INSTAL SP45 TB | (M) | 5-44 |
| 8 | Pistorasiapylväs | INSTAL SP45-2FPE | (M) (AD) | 5-41 |

(M) Maalipinnoitettu valkoinen. Ilmastorasitusluokka C1-C2

(P) Maalipinnoitettu musta. Ilmastorasitusluokat C1-C2

(AD) Anodisoitu alumiini. Ilmastorasitusluokat C1-C2

(AL) Alumiini. Ilmastorasitusluokat C1-C2

(EB) Sähkösinkitty. Ilmastorasitusluokat C1-C2

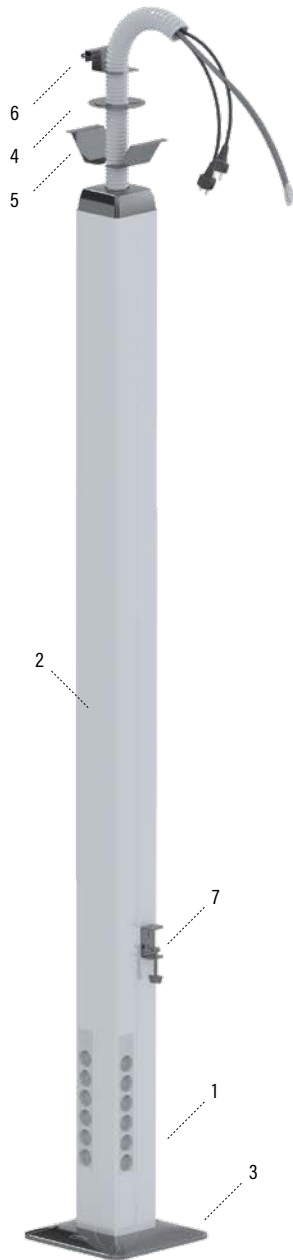
(PG) Kuumasinkitty. Ilmastorasitusluokat C1-C2

(HDG) Kastosinkitty. Ilmastorasitusluokat C1-C4

(XPG) XPG-pinnoitettu. Ilmastorasitusluokat C1-C4

(HST) Haponkestävä. Ilmastorasitusluokat C1-CX

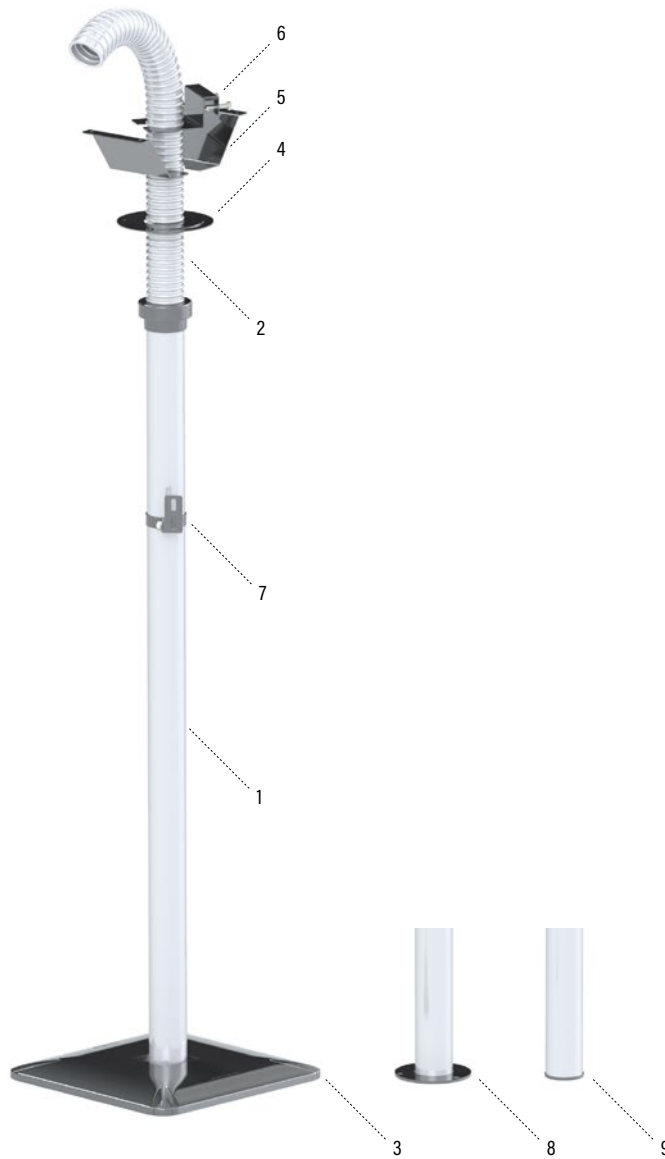
Instal® SP 45-4 -järjestelmä



| NO | TYYPPI | NIMIKE | PINTAKÄSITTELY | SIVU |
|----|----------------------------|-----------------|----------------|------|
| 1 | Pistorasiapylväs | INSTAL SP45-4E | (M) (AD) | 5-42 |
| 2 | Kansi | INSTAL K45 PRP | (M) (AD) | 5-43 |
| 3 | Lattiajalka | INSTAL SP45 FS | Harmaa | 5-45 |
| 4 | Alakattokaulus | INSTAL SP45 MB1 | (M) | 5-44 |
| 5 | Kattokiinnike | INSTAL SP45 MB2 | (M) | 5-44 |
| 6 | Johdonsuojaputken kiinnike | INSTAL SP45 MB3 | (M) | 5-44 |
| 7 | Pöytäkiinnike | INSTAL SP45 TB | (M) | 5-44 |

- (M) Maalipinnoitettu valkoinen. Ilmastorasitusluokka C1-C2
- (B) Maalipinnoitettu musta. Ilmastorasitusluokat C1-C2
- (AD) Anodisoitu alumiini. Ilmastorasitusluokat C1-C2
- (AL) Alumiini. Ilmastorasitusluokat C1-C2
- (EG) Sähkösinkitty. Ilmastorasitusluokat C1-C2
- (PG) Kuumasinkitty. Ilmastorasitusluokat C1-C2
- (HDG) Kastosinkitty. Ilmastorasitusluokat C1-C4
- (XPG) XPG-pinnoitettu. Ilmastorasitusluokat C1-C4
- (HST) Haponkestävä. Ilmastorasitusluokat C1-CX

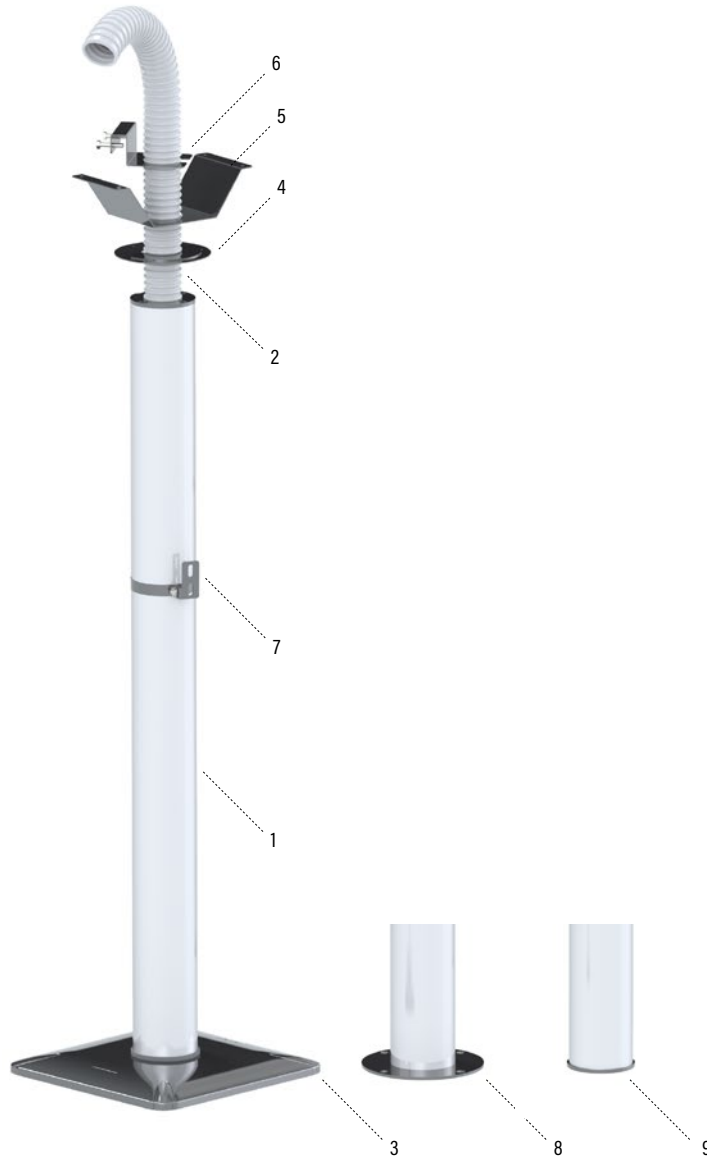
Instal® SP P50 -järjestelmä



| NO | TYYPPI | NIMIKE | PINTAKÄSITTELY | SIVU |
|----|----------------------------|--------------------|-------------------|------|
| 1 | Alaslaskuputki | INSTAL SP P50 | (M) (AD) | 5-42 |
| 2 | Kaapelisuoja | INSTAL SP WP P50 | Valkoinen, harmaa | 5-43 |
| 3 | Lattijalka | INSTAL SP45 FS | Harmaa | 5-45 |
| 4 | Alakattokaulus | INSTAL SP45 MB1 | (M) | 5-44 |
| 5 | Kattokiinnike | INSTAL SP45 MB2 | (M) | 5-44 |
| 6 | Johdonsuojaputken kiinnike | INSTAL SP45 MB3 | (M) | 5-44 |
| 7 | Pantakiinnitin | INSTAL SP P50 MC M | (M) | 5-45 |
| 8 | Lattiakiinnike | INSTAL SP P50 FC M | (M) | 5-45 |
| 9 | Päätäkappale | INSTAL SP P50 LE | Maalattu harmaa | 5-45 |

- (M) Maalipinnoitettu valkoinen. Ilmastorasitusluokka C1-C2
- (B) Maalipinnoitettu musta. Ilmastorasitusluokat C1-C2
- (AD) Anodisoitu alumiini. Ilmastorasitusluokat C1-C2
- (AL) Alumiini. Ilmastorasitusluokat C1-C2
- (EB) Sähkösinkitty. Ilmastorasitusluokat C1-C2
- (PG) Kuumasinkitty. Ilmastorasitusluokat C1-C2
- (HDG) Kastosinkitty. Ilmastorasitusluokat C1-C4
- (XPG) XPG-pinnoitettu. Ilmastorasitusluokat C1-C4
- (HST) Haponkestävä. Ilmastorasitusluokat C1-CX

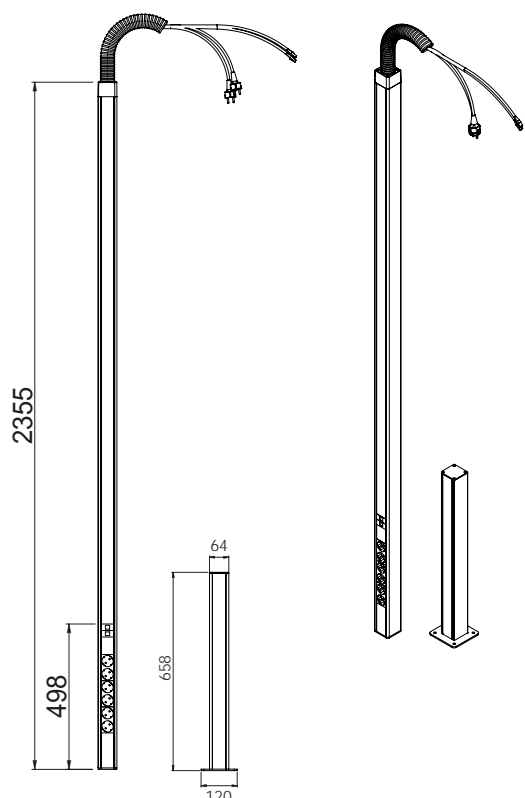
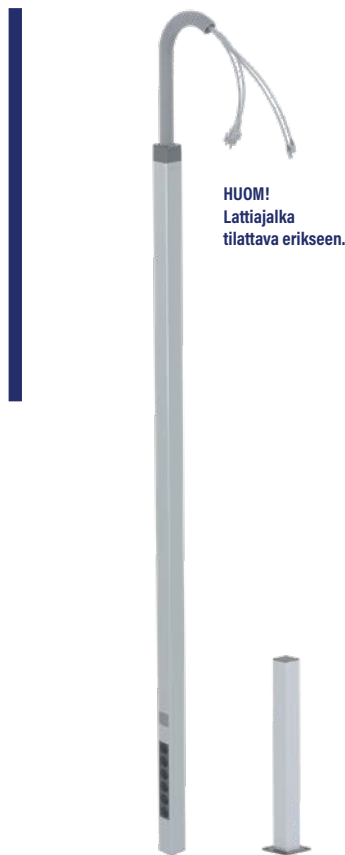
Instal® SP P85 -järjestelmä



| NO | TYYPPI | NIMIKE | PINTAKÄSITTELY | SIVU |
|----|----------------------------|--------------------|-------------------|------|
| 1 | Alaslaskuputki | INSTAL SP P85 | (M) (AD) | 5-43 |
| 2 | Kaapelisuoja | INSTAL SP WP P85 | Valkoinen, harmaa | 5-43 |
| 3 | Lattijalka | INSTAL SP45 FS | Harmaa | 5-45 |
| 4 | Alakattokaulus | INSTAL SP45 MB1 | (M) | 5-44 |
| 5 | Kattokiinnike | INSTAL SP45 MB2 | (M) | 5-44 |
| 6 | Johdonsuojaputken kiinnike | INSTAL SP45 MB3 | (M) | 5-44 |
| 7 | Pantakiinnitin | INSTAL SP P85 MC M | (M) | 5-45 |
| 8 | Lattiakiinnike | INSTAL SP P85 FC M | (M) | 5-45 |
| 9 | Päätykappale | INSTAL SP P85 LE | Maalattu harmaa | 5-45 |

- (M) Maalipinnoitettu valkoinen. Ilmastorasitusluokka C1-C2
- (B) Maalipinnoitettu musta. Ilmastorasitusluokat C1-C2
- (AD) Anodisoitu alumiini. Ilmastorasitusluokat C1-C2
- (AL) Alumiini. Ilmastorasitusluokat C1-C2
- (EG) Sähkösinkitty. Ilmastorasitusluokat C1-C2
- (PG) Kuumasinkitty. Ilmastorasitusluokat C1-C2
- (HDB) Kastosinkitty. Ilmastorasitusluokat C1-C4
- (XPG) XPG-pinnoitettu. Ilmastorasitusluokat C1-C4
- (RST) Haponkestävä. Ilmastorasitusluokat C1-CX

Alumiininen 1-puoleinen pistorasiapylväs.



Valmiiksi kalustettu pistorasiapylväs

Kaksi 2-osaista pistorasiaa. Yksi 2-osainen (DATA)pistorasia. Kaksi RJ45 datarasiaa. Kalusteet johdotettu valmiiksi, johtojen pituus pistorasiapylvään pästä 3 m. Tuote sisältää kaapelisuojan 1,5 metriä.

| SNRO | TUOTE | PAINO | PAKKAUS |
|---------|--------------------------|----------|---------|
| | x = varastotuote | kg / kpl | |
| 1431901 | x INSTAL SP45-1 L=2300 M | 7.3 | 1 PCE |
| M | Valkoinen maali : C1-C2 | | |

Pistorasiapylväs ilman kalusteita ja johdotuksia

Toimitus tyhjänä tai räätälöitynä asiakkaan tarpeiden mukaan.

| SNRO | TUOTE | PAINO | PAKKAUS |
|---------|-------------------------|----------|---------|
| | x = varastotuote | kg / kpl | |
| 1431951 | INSTAL SP45-1E L=2300 M | 3.56 | 1 PCE |
| M | Valkoinen maali : C1-C2 | | |

| SNRO | TUOTE | PAINO | PAKKAUS |
|---------|-----------------------------|----------|---------|
| | x = varastotuote | kg / kpl | |
| 1431961 | INSTAL SP45-1E L=2300 AD | 3.52 | 1 PCE |
| AD | Anodisoitu alumiini : C1-C2 | | |

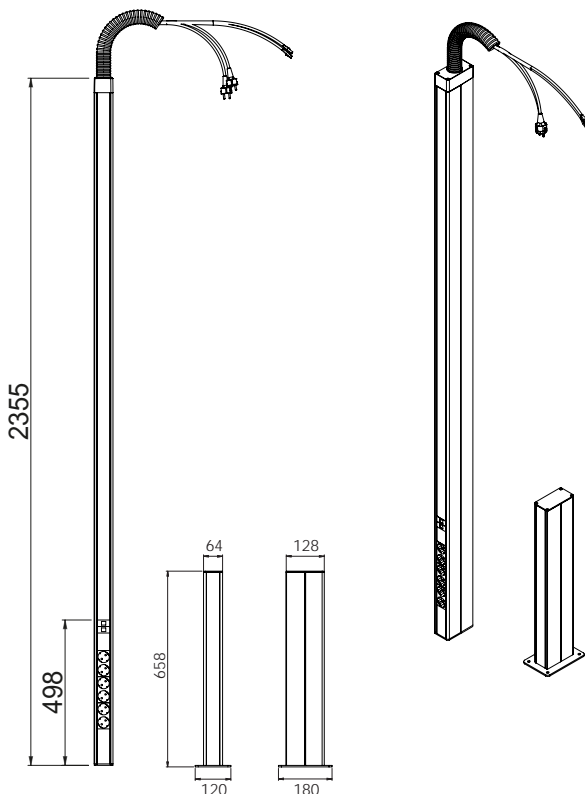
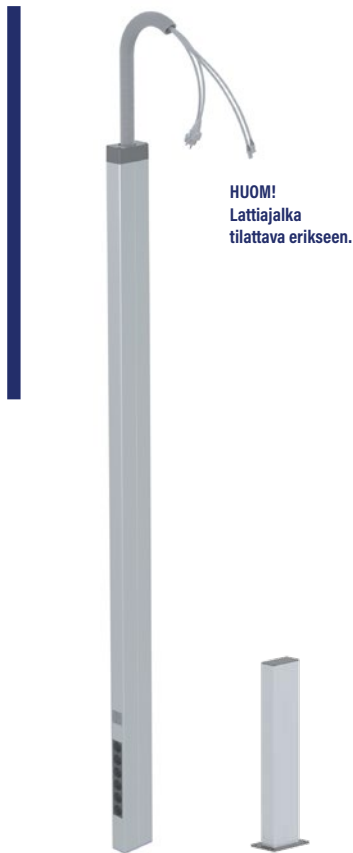
Matala lattiapistorasiapylväs ilman kalusteita ja johdotuksia

Toimitus tyhjänä tai räätälöitynä asiakkaan tarpeiden mukaan.

| SNRO | TUOTE | PAINO | PAKKAUS |
|---------|--------------------------|----------|---------|
| | x = varastotuote | kg / kpl | |
| 1431955 | INSTAL SP45-1FPE L=650 M | 1.45 | 1 PCE |
| M | Valkoinen maali : C1-C2 | | |

| SNRO | TUOTE | PAINO | PAKKAUS |
|---------|-----------------------------|----------|---------|
| | x = varastotuote | kg / kpl | |
| 1431965 | INSTAL SP45-1FPE L=650 AD | 1.44 | 1 PCE |
| AD | Anodisoitu alumiini : C1-C2 | | |

Alumiininen 2-puoleinen pistorasiapylväs.



Valmiiksi kalustettu pistorasiapylväs

Pylvään molemmilla sivuilla kaksi 2-osaista pistorasiaa, yksi 2-osainen (DATA)pistorasia, kaksi RJ45 datarasiaa. Kalusteet johdotettu valmiiksi, johtojen pituus pistorasiapylvään päästä 3 m. Tuote sisältää kaapelisuojan 1,5 metriä.

| SNRO | TUOTE | PAINO | PAKKAUS |
|---------|--------------------------|----------|---------|
| | x = varastotuote | kg / kpl | |
| 1431902 | x INSTAL SP45-2 L=2300 M | 11.36 | 1 PCE |
| M | Valkoinen maali : C1-C2 | | |

Pistorasiapylväs ilman kalusteita ja johdotuksia

Toimitus tyhjänä tai räätälöitynä asiakkaan tarpeiden mukaan.

| SNRO | TUOTE | PAINO | PAKKAUS |
|---------|---------------------------|----------|---------|
| | x = varastotuote | kg / kpl | |
| 1431952 | x INSTAL SP45-2E L=2300 M | 6.54 | 1 PCE |
| M | Valkoinen maali : C1-C2 | | |

| SNRO | TUOTE | PAINO | PAKKAUS |
|---------|-----------------------------|----------|---------|
| | x = varastotuote | kg / kpl | |
| 1431962 | INSTAL SP45-2E L=2300 AD | 6.51 | 1 PCE |
| AD | Anodisoitu alumiini : C1-C2 | | |

Matala lattiapistorasiapylväs ilman kalusteita ja johdotuksia

Toimitus tyhjänä tai räätälöitynä asiakkaan tarpeiden mukaan.

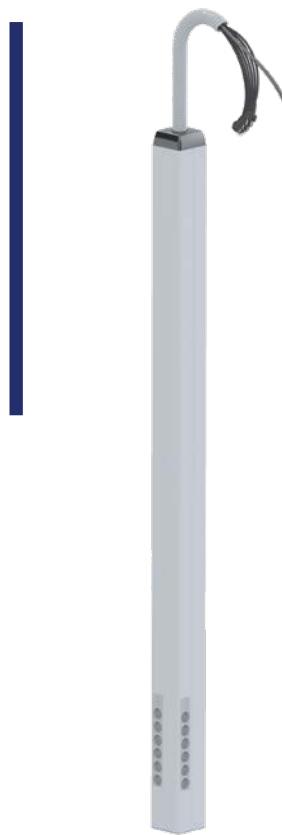
| SNRO | TUOTE | PAINO | PAKKAUS |
|---------|----------------------------|----------|---------|
| | x = varastotuote | kg / kpl | |
| 1431956 | x INSTAL SP45-2FPE L=650 M | 2.71 | 1 PCE |
| M | Valkoinen maali : C1-C2 | | |

| SNRO | TUOTE | PAINO | PAKKAUS |
|---------|-----------------------------|----------|---------|
| | x = varastotuote | kg / kpl | |
| 1431966 | INSTAL SP45-2FPE L=650 AD | 2.7 | 1 PCE |
| AD | Anodisoitu alumiini : C1-C2 | | |

Pistorasiapylväs Instal® SP 45-4



Alumiininen 4-puoleinen pistorasiapylväs.



Pistorasiapylväs ilman kalusteita ja johdotuksia

Toimitus tyhjänä tai räätälöitynä asiakkaan tarpeiden mukaan.
Tuote sisältää kaapelisuojan 1,5 metriä.

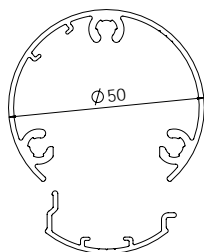
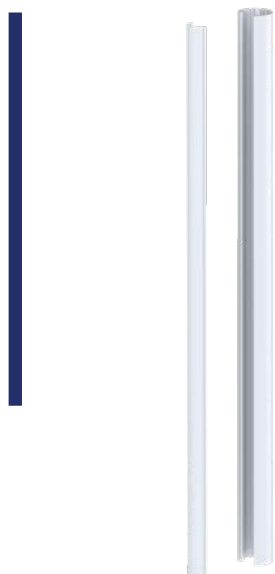
| SNRO | TUOTE <small>x = varastotuote</small> | PAINO kg / kpl | PAKKAUS |
|---------|--|-------------------|---------|
| 1431954 | INSTAL SP45-4E L=2300 M | 12.86 | 1 PCE |
| M | Valkoinen maali : C1-C2 | | |

| SNRO | TUOTE <small>x = varastotuote</small> | PAINO kg / kpl | PAKKAUS |
|---------|--|-------------------|---------|
| 1431964 | INSTAL SP45-4E L=2300 AD | 12.77 | 1 PCE |
| AD | Anodisoitu alumiini : C1-C2 | | |

Alasottoputki Instal® SP P50



Alumiininen alasottoputki, halkaisija 50 mm.



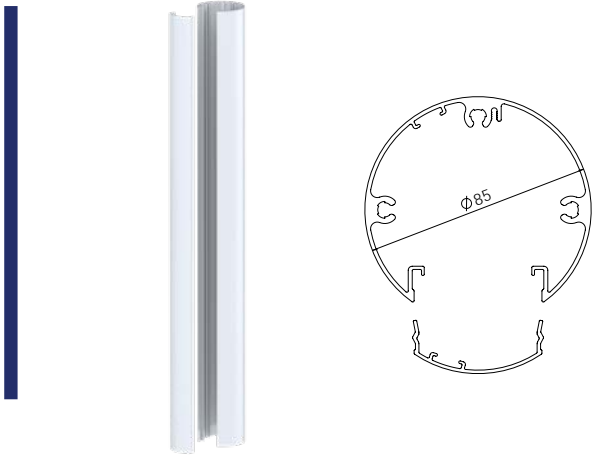
| SNRO | TUOTE <small>x = varastotuote</small> | PAINO kg / kpl | PAKKAUS |
|---------|--|-------------------|---------|
| 1429578 | x INSTAL SP P50 L=3000 M | 2.74 | 1 PCE |
| M | Valkoinen maali : C1-C2 | | |

| SNRO | TUOTE <small>x = varastotuote</small> | PAINO kg / kpl | PAKKAUS |
|---------|--|-------------------|---------|
| 1429579 | INSTAL SP P50 L=3000 AD | 2.66 | 1 PCE |
| AD | Anodisoitu alumiini : C1-C2 | | |

Alasottoputki Instal® SP P85



Alumiininen alasottoputki, halkaisija 85 mm.



| SNRO | TUOTE x = varastotuote | PAINO kg / kpl | PAKKAUS |
|---------|---------------------------|-------------------|---------|
| 1429580 | INSTAL SP P85 L=3000 M | 5.82 | 1 PCE |

M Valkoinen maali : C1-C2

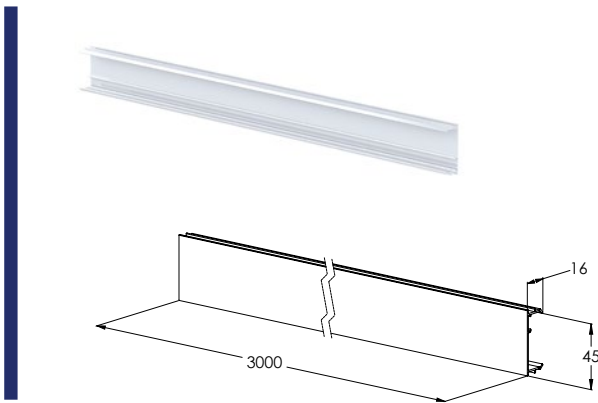
| SNRO | TUOTE x = varastotuote | PAINO kg / kpl | PAKKAUS |
|---------|---------------------------|-------------------|---------|
| 1429581 | INSTAL SP P85 L=3000 AD | 5.65 | 1 PCE |

AD Anodisoitu alumiini : C1-C2

Kansi Instal® K45 PRP



Alumiininen pistorasiapylvään kansi.



| SNRO | TUOTE x = varastotuote | PAINO kg / kpl | PAKKAUS |
|---------|---------------------------|-------------------|---------------|
| 1429598 | INSTAL K45 PRP L=3000 M | 0.78 | 1 PCE / 3 MTR |

M Valkoinen maali : C1-C2

| SNRO | TUOTE x = varastotuote | PAINO kg / kpl | PAKKAUS |
|---------|---------------------------|-------------------|---------------|
| 1429599 | INSTAL K45 PRP L=3000 AD | 0.75 | 1 PCE / 3 MTR |

AD Anodisoitu alumiini : C1-C2

Kaapelisuoja Instal® WP

Johdonsuoja Instal SP P50 ja P85 alaslaskuputkille.



| SNRO | TUOTE x = varastotuote | PAINO kg / kpl | PAKKAUS |
|---------|-----------------------------|-------------------|---------|
| 1429573 | x INSTAL SP WP P50 L=1500 M | 0.53 | 1 PCE |
| 1429571 | INSTAL SP WP P85 L=1500 M | 0.6 | 1 PCE |

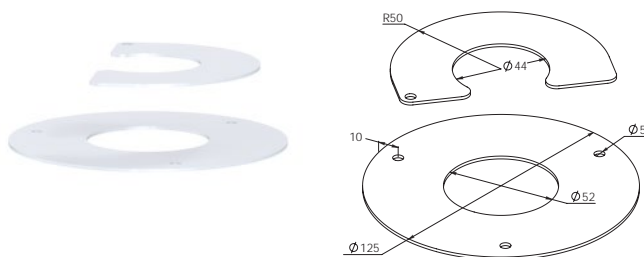
Valkoinen muovi : C1

| SNRO | TUOTE x = varastotuote | PAINO kg / kpl | PAKKAUS |
|---------|----------------------------|-------------------|---------|
| 1429574 | INSTAL SP WP P50 L=1500 AD | 0.53 | 1 PCE |
| 1429572 | INSTAL SP WP P85 L=1500 AD | 0.6 | 1 PCE |

Harmaa muovi : C1

Alakattokaulus Instal® MB1

Johdonsuojaputken alakattokaulus johdonsuojaputken läpivientien tekemiseen.



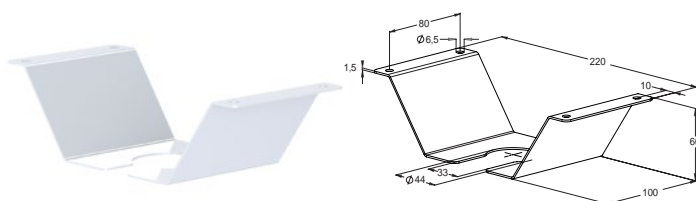
| SNRO | TUOTE | PAINO | MATERIAALI | PAKKAUS |
|------|-------|-------|------------|---------|
|------|-------|-------|------------|---------|

| | | | | |
|---------|-----------------|------|-------|-------|
| 1431921 | INSTAL SP45 MB1 | 0.17 | Teräs | 1 PCE |
|---------|-----------------|------|-------|-------|

| | |
|---|-------------------------|
| M | Valkoinen maali : C1-C2 |
|---|-------------------------|

Kattokiinnike Instal® MB2

Kattokiinnike johdonsuojaputken kiinnittämiseksi kattoon tai muuhun pintaan.



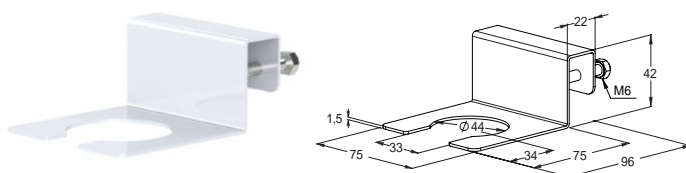
| SNRO | TUOTE | PAINO | MATERIAALI | PAKKAUS |
|------|-------|-------|------------|---------|
|------|-------|-------|------------|---------|

| | | | | |
|---------|-----------------|-----|-------|-------|
| 1431922 | INSTAL SP45 MB2 | 0.3 | Teräs | 1 PCE |
|---------|-----------------|-----|-------|-------|

| | |
|---|-------------------------|
| M | Valkoinen maali : C1-C2 |
|---|-------------------------|

Johdonsuojaputken kiinnike Instal® MB3

Johdonsuojaputken kiinnike levyhylllyyn, valaisinkiskoon tai tikashylllyyn.



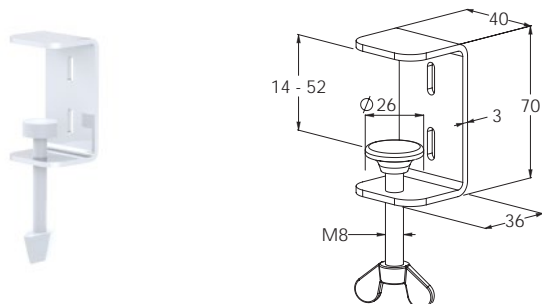
| SNRO | TUOTE | PAINO | MATERIAALI | PAKKAUS |
|------|-------|-------|------------|---------|
|------|-------|-------|------------|---------|

| | | | | |
|---------|-----------------|------|-------|-------|
| 1431923 | INSTAL SP45 MB3 | 0.13 | Teräs | 1 PCE |
|---------|-----------------|------|-------|-------|

| | |
|---|-------------------------|
| M | Valkoinen maali : C1-C2 |
|---|-------------------------|

Pöytäkiinnike Instal® TB

Pöytäkiinnike pistorasiapylvään tai alasottoputken tukemiseksi pöytäpintaan tai muuhun tasoon.



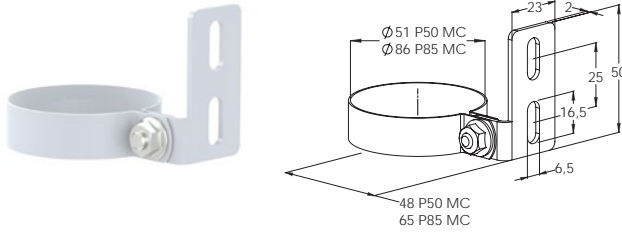
| SNRO | TUOTE | PAINO | MATERIAALI | PAKKAUS |
|------|-------|-------|------------|---------|
|------|-------|-------|------------|---------|

| | | | | |
|---------|----------------|------|-------|-------|
| 1431924 | INSTAL SP45 TB | 0.17 | Teräs | 1 PCE |
|---------|----------------|------|-------|-------|

| | |
|---|-------------------------|
| M | Valkoinen maali : C1-C2 |
|---|-------------------------|

Pantakiinnitin Instal® MC

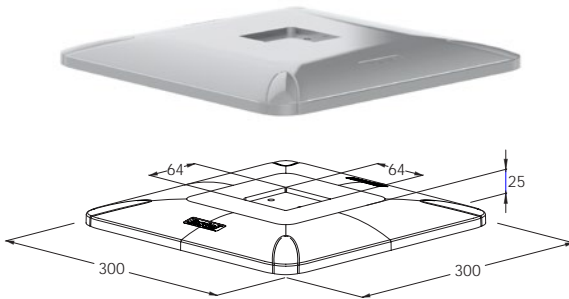
Pantakiinnike Instal SP P50 alasottoputkien tukemiseksi seinään tai muuhun pintaan.



| SNRO | TUOTE x = varastotuote | PAINO kg / kpl | MATERIAALI | PAKKAUS |
|----------|---------------------------|-------------------|------------|---------|
| 1429518 | INSTAL SP P50 MC M | 0.05 | Teräs | 1 PCE |
| 1429506 | INSTAL SP P85 MC M | 0.07 | Teräs | 1 PCE |
| M | Valkoinen maali : C1-C2 | | | |

Lattiajalka Instal® FS

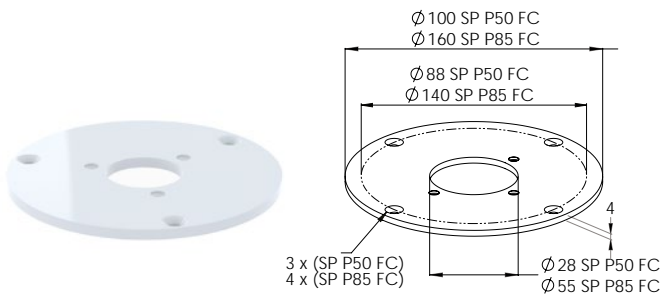
Raskas lattiajalka pistorasiapylväille ja alasottoputkille.



| SNRO | TUOTE x = varastotuote | PAINO kg / kpl | MATERIAALI | PAKKAUS |
|----------|---------------------------|-------------------|------------|---------|
| 1431910 | x INSTAL SP45 FS | 7.55 | Teräs | 1 PCE |
| M | Harmaa muovi : C1 | | | |

Lattiakiinnike Instal® FC

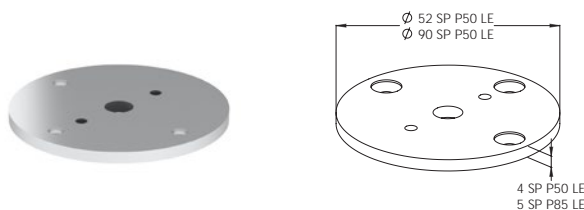
Lattiakiinnike Instal SP P50 ja P85 alasottoputkille.



| SNRO | TUOTE x = varastotuote | PAINO kg / kpl | MATERIAALI | PAKKAUS |
|----------|---------------------------|-------------------|------------|---------|
| 1429504 | INSTAL SP P50 FC M | 0.3 | Teräs | 1 PCE |
| 1429505 | INSTAL SP P85 FC M | 0.6 | Teräs | 1 PCE |
| M | Valkoinen maali : C1-C2 | | | |

Päätykappale Instal® LE

Alapäätykappale Instal SP P50 ja SP P85 alasottoputkille.



| SNRO | TUOTE x = varastotuote | PAINO kg / kpl | MATERIAALI | PAKKAUS |
|----------|---------------------------|-------------------|------------|---------|
| 1429557 | x INSTAL SP P50 LE | 0.06 | Teräs | 1 PCE |
| 1429559 | INSTAL SP P85 LE | 0.24 | Teräs | 1 PCE |
| M | Harmaa maali : C1-C2 | | | |



Hakemisto sähkönumeron mukaan

| SNRO | TUOTE | SIVU | SNRO | TUOTE | SIVU | SNRO | TUOTE | SIVU |
|---------|---------------------|-------------------------|---------|-----------------------------|------------|---------|-----------------------------|------|
| 1342000 | CCA-12 PG | 1-78 | 1429113 | VKZ-100 HST | 1-47, 3-18 | 1429579 | INSTAL SP P50 L=3000 AD | 5-42 |
| 1342001 | CCA-14 PG | 1-78 | 1429114 | VKZ-200 HST | 1-47, 3-18 | 1429580 | INSTAL SP P85 L=3000 M | 5-43 |
| 1342002 | CCA-18 PG | 1-78 | 1429115 | VKZ-300 HST | 1-47, 3-18 | 1429581 | INSTAL SP P85 L=3000 AD | 5-43 |
| 1342003 | CCA-22 PG | 1-78 | 1429116 | VKZ-400 HST | 1-47, 3-18 | 1429582 | INSTAL 170-1 L=3000 M PW | 5-22 |
| 1342004 | CCA-26 PG | 1-78 | 1429117 | VKZ-N-100 PG | 1-48, 3-18 | 1429583 | INSTAL 170-2 L=3000 M PW | 5-22 |
| 1342005 | CCA-30 PG | 1-78 | 1429118 | VKZ-N-200 PG | 1-48, 3-18 | 1429584 | INSTAL 170-2-45 L=3000 M PW | 5-23 |
| 1342006 | CCA-34 PG | 1-78 | 1429119 | VKZ-N-300 PG | 1-48, 3-18 | 1429585 | INSTAL 170-2-90 L=3000 M PW | 5-23 |
| 1342007 | CCA-40 PG | 1-78 | 1429121 | VKZ-N-400 PG | 1-48, 3-18 | 1429586 | INSTAL 170-2F L=3000 M PW | 5-23 |
| 1342008 | CCA-46 PG | 1-78 | 1429122 | VKZ-N-100 HDG | 1-48, 3-18 | 1429593 | INSTAL 210-2 L=3000 M PW | 5-24 |
| 1342009 | CCA-52 PG | 1-78 | 1429123 | VKZ-N-200 HDG | 1-48, 3-18 | 1429594 | INSTAL FT 40 L=2700 M PW | 5-24 |
| 1342010 | CCA-60 PG | 1-78 | 1429124 | VKZ-N-300 HDG | 1-48, 3-18 | 1429595 | INSTAL PS L=3000 M PW | 5-31 |
| 1342011 | CCA-82 PG | 1-78 | 1429125 | VKZ-N-400 HDG | 1-48, 3-18 | 1429598 | INSTAL K45 PRP L=3000 M | 5-43 |
| 1342020 | CCB-12 PG | 1-79, 3-24 | 1429126 | VKZ-N-100 HST | 1-48, 3-18 | 1429599 | INSTAL K45 PRP L=3000 AD | 5-43 |
| 1342021 | CCB-14 PG | 1-79, 3-24 | 1429127 | VKZ-N-200 HST | 1-48, 3-18 | 1429601 | INSTAL 108 L=3000 AD | 5-21 |
| 1342022 | CCB-18 PG | 1-79, 3-24 | 1429128 | VKZ-N-300 HST | 1-48, 3-18 | 1429602 | INSTAL 144 L=3000 AD | 5-21 |
| 1342023 | CCB-22 PG | 1-79, 3-24 | 1429129 | VKZ-N-400 HST | 1-48, 3-18 | 1429603 | INSTAL 170-1 L=3000 AD | 5-22 |
| 1342024 | CCB-26 PG | 1-79, 3-24 | 1429131 | INFORM P 108 | 5-28 | 1429604 | INSTAL 170-2 L=3000 AD | 5-22 |
| 1342025 | CCB-30 PG | 1-79, 3-24 | 1429132 | INFORM P 144 | 5-28 | 1429605 | INSTAL 210-2 L=3000 AD | 5-24 |
| 1342026 | CCB-34 PG | 1-79, 3-24 | 1429133 | INFORM P 170 | 5-28 | 1429606 | INSTAL 170-2-45 L=3000 AD | 5-23 |
| 1342027 | CCB-40 PG | 1-79, 3-24 | 1429148 | INFORM K48 L=2500 | 5-26 | 1429611 | INSTAL KU 108 AD | 5-28 |
| 1342028 | CCB-46 PG | 1-79, 3-24 | 1429150 | MEK J-70 HDG | 4-17 | 1429612 | INSTAL KU 144 AD | 5-28 |
| 1342029 | CCB-52 PG | 1-79, 3-24 | 1429151 | MEK KU-70 HDG | 4-11 | 1429613 | INSTAL KU 170 AD | 5-28 |
| 1342030 | CCB-60 PG | 1-79, 3-24 | 1429152 | MEK T HDG | 4-13 | 1429615 | INSTAL KU 210 AD | 5-28 |
| 1342076 | HST CCA-12 | 1-78 | 1429154 | MEK PK HDG | 4-14 | 1429648 | INSTAL K48 L=3000 AD | 5-26 |
| 1342077 | HST CCA-14 | 1-78 | 1429155 | MEK NL HDG | 4-18 | 1429649 | INSTAL K45 L=3000 AD | 5-26 |
| 1342078 | HST CCA-18 | 1-78 | 1429169 | INFORM J | 5-27 | 1429651 | INSTAL P 108 AD | 5-27 |
| 1342079 | HST CCA-22 | 1-78 | 1429170 | ALUMEK 50 L=6000 M | 4-24 | 1429652 | INSTAL P 144 AD | 5-27 |
| 1342080 | HST CCA-26 | 1-78 | 1429171 | ALUMEK 50 L=6000 | 4-24 | 1429653 | INSTAL P 170 AD | 5-27 |
| 1342081 | HST CCA-30 | 1-78 | 1429174 | ALUMEK J | 4-24 | 1429655 | INSTAL P 210 AD | 5-27 |
| 1342082 | HST CCA-34 | 1-78 | 1429175 | ALUMEK RK | 4-25 | 1429670 | INSTAL PS L=3000 AD | 5-31 |
| 1342083 | HST CCA-40 | 1-78 | 1429180 | INFORM K80 L=2500 | 5-26 | 1429680 | INSTAL K80 L=3000 AD | 5-26 |
| 1342084 | HST CCA-46 | 1-78 | 1429276 | INSTAL ML | 5-33 | 1429681 | INSTAL UT 108 AD | 5-30 |
| 1342085 | HST CCA-52 | 1-78 | 1429300 | INSTAL LIS-48 | 5-32 | 1429682 | INSTAL UT 144 AD | 5-30 |
| 1342086 | HST CCA-60 | 1-78 | 1429301 | INSTAL LIS-80 | 5-32 | 1429683 | INSTAL UT 170 AD | 5-30 |
| 1342087 | HST CCA-82 | 1-78 | 1429451 | INSTAL CH | 5-32 | 1429684 | INSTAL 170-2F L=3000 AD | 5-23 |
| 1342088 | AL M6 EG | 1-102, 2-37, 3-28, 4-28 | 1429460 | ALUMEK KA-45 L=3000 AD | 4-25 | 1429685 | INSTAL UT 210 AD | 5-30 |
| 1342089 | AL M6 HDG | 1-102, 2-37, 3-28, 4-28 | 1429461 | ALUMEK KA-45 L=3000 M | 4-25 | 1429690 | INSTAL 170-2-90 L=3000 AD | 5-23 |
| 1342090 | HST AL M6 | 1-102, 2-37, 3-28, 4-28 | 1429504 | INSTAL SP P50 FC M | 5-45 | 1429692 | INSTAL P 170 90 AD | 5-27 |
| 1342091 | AL M8 EG | 1-102, 2-37, 3-28, 4-28 | 1429505 | INSTAL SP P85 FC M | 5-45 | 1429721 | INSTAL P 108 M | 5-27 |
| 1342094 | AL M10 EG | 1-102, 2-37, 3-28, 4-28 | 1429506 | INSTAL SP P85 MC M | 5-45 | 1429722 | INSTAL P 144 M | 5-27 |
| 1342095 | AL M10 HDG | 1-102, 2-37, 3-28, 4-28 | 1429514 | INSTAL 108-45 L=3000 AD | 5-21 | 1429723 | INSTAL P 170 M | 5-27 |
| 1342096 | HST AL M10 | 1-102, 2-37, 3-28, 4-28 | 1429516 | INSTAL 144-2-45 L=3000 AD | 5-22 | 1429725 | INSTAL P 210 M | 5-27 |
| 1342097 | AL M16 EG | 1-102, 2-37, 3-28, 4-28 | 1429518 | INSTAL SP P50 MC M | 5-45 | 1429741 | INSTAL LVK 108 | 5-29 |
| 1342098 | AL M16 HDG | 1-102, 2-37, 3-28, 4-28 | 1429524 | INSTAL KU 108 M PW | 5-28 | 1429742 | INSTAL LVK 144 | 5-29 |
| 1342099 | HST AL M16 | 1-102, 2-37, 3-28, 4-28 | 1429525 | INSTAL KU 144 M PW | 5-28 | 1429743 | INSTAL LVK 170 | 5-29 |
| 1429101 | INFORM 108 L=2500 | 5-25 | 1429526 | INSTAL KU 170 M PW | 5-28 | 1429745 | INSTAL LVK 210 | 5-29 |
| 1429102 | INFORM 144 L=2500 | 5-25 | 1429527 | INSTAL KU 210 M PW | 5-28 | 1429751 | INSTAL LK 108 | 5-29 |
| 1429104 | INFORM 170-2 L=2500 | 5-25 | 1429528 | INSTAL SL2 | 5-31 | 1429752 | INSTAL LK 144 | 5-29 |
| 1429105 | VKZ-100 PG | 1-47, 3-18 | 1429531 | INSTAL K45 L=3000 M PW | 5-26 | 1429753 | INSTAL LK 170 | 5-29 |
| 1429106 | VKZ-200 PG | 1-47, 3-18 | 1429532 | INSTAL K48 L=3000 M PW | 5-26 | 1429755 | INSTAL LK 210 | 5-29 |
| 1429107 | VKZ-300 PG | 1-47, 3-18 | 1429533 | INSTAL K80 L=3000 M PW | 5-26 | 1429760 | INSTAL SL | 5-15 |
| 1429108 | VKZ-400 PG | 1-47, 3-18 | 1429543 | INSTAL VS L=1000 M PW | 5-29 | 1429761 | INSTAL SK 20 | 5-30 |
| 1429109 | VKZ-100 HDG | 1-47, 3-18 | 1429544 | INSTAL VS2 L=1000 M PW | 5-29 | 1429762 | INSTAL SK 40 | 5-30 |
| 1429110 | VKZ-200 HDG | 1-47, 3-18 | 1429553 | INSTAL 108 L=3000 M PW | 5-21 | 1429763 | INSTAL SK 75 | 5-30 |
| 1429111 | VKZ-300 HDG | 1-47, 3-18 | 1429554 | INSTAL 108-45 L=3000 M PW | 5-21 | 1429764 | INSTAL SK 100 | 5-30 |
| 1429112 | VKZ-400 HDG | 1-47, 3-18 | 1429555 | INSTAL 144 L=3000 M PW | 5-21 | 1429765 | INSTAL SK 125 | 5-30 |
| | | | 1429556 | INSTAL 144-2-45 L=3000 M PW | 5-22 | 1429769 | INSTAL J | 5-26 |
| | | | 1429557 | INSTAL SP P50 LE | 5-45 | 1429771 | INSTAL PSJ | 5-31 |
| | | | 1429559 | INSTAL SP P85 LE | 5-45 | 1429781 | INSTAL UT 108 M | 5-30 |
| | | | 1429571 | INSTAL SP WP P85 L=1500 M | 5-43 | 1429782 | INSTAL UT 144 M | 5-30 |
| | | | 1429572 | INSTAL SP WP P85 L=1500 AD | 5-43 | 1429783 | INSTAL UT 170 M | 5-30 |
| | | | 1429573 | INSTAL SP WP P50 L=1500 M | 5-43 | 1429785 | INSTAL UT 210 M | 5-30 |
| | | | 1429574 | INSTAL SP WP P50 L=1500 AD | 5-43 | 1429792 | INSTAL P 170 90 M | 5-27 |
| | | | 1429578 | INSTAL SP P50 L=3000 M | 5-42 | 1430001 | HST KS80-150 L=6000 | 1-24 |

Hakemisto sähkönumeron mukaan

| SNRO | TUOTE | SIVU | SNRO | TUOTE | SIVU | SNRO | TUOTE | SIVU |
|---------|----------------------|------|---------|--------------------|-------------------------|---------|----------------------|-------------------------|
| 1430002 | HST KS80-200 L=6000 | 1-24 | 1430177 | HST VKF-700 4KN | 1-46 | 1430429 | HST RS 2 | 1-101, 2-36, 3-27, 4-27 |
| 1430003 | HST KS80-300 L=6000 | 1-24 | 1430178 | HST VKF-800 4KN | 1-46 | 1430430 | HST RS 3 | 1-101, 2-36, 3-27, 4-27 |
| 1430004 | HST KS80-400 L=6000 | 1-24 | 1430179 | HST VKF-900 4KN | 1-46 | 1430431 | HST RS SSU | 1-101, 2-36, 3-27, 4-27 |
| 1430005 | HST KS80-500 L=6000 | 1-24 | 1430180 | HST VKF-1000 4KN | 1-46 | 1430432 | HST RS VK2 | 1-101, 2-36, 3-27, 4-27 |
| 1430006 | HST KS80-600 L=6000 | 1-24 | 1430190 | HST TP1-250 | 1-56 | 1430433 | HST RS SMT | 1-101, 2-36, 3-27, 4-27 |
| 1430010 | HST KS80-1000 L=6000 | 1-24 | 1430191 | HST TP1-500 | 1-56 | 1430434 | HST JM M10 | 1-102, 2-37, 3-28, 4-28 |
| 1430021 | HST KSF80-150 L=6000 | 1-27 | 1430192 | HST TP1-750 | 1-56 | 1430435 | HST JM M16 | 1-102, 2-37, 3-28, 4-28 |
| 1430022 | HST KSF80-200 L=6000 | 1-27 | 1430193 | HST TP1-1000 | 1-56 | 1430436 | HST MU M10 | 1-102, 2-36, 3-27, 4-27 |
| 1430023 | HST KSF80-300 L=6000 | 1-27 | 1430194 | HST TP1-1500 | 1-56 | 1430437 | HST MU M16 | 1-102, 2-36, 3-27, 4-27 |
| 1430024 | HST KSF80-400 L=6000 | 1-27 | 1430195 | HST TP1-2000 | 1-56 | 1430438 | HST RS KSF | 1-101, 2-36, 3-27, 4-27 |
| 1430025 | HST KSF80-500 L=6000 | 1-27 | 1430200 | HST TP2-500 | 1-57, 3-21 | 1430441 | HST FDC | 1-79 |
| 1430026 | HST KSF80-600 L=6000 | 1-27 | 1430201 | HST TP2-1000 | 1-57, 3-21 | 1430442 | HST HTK-SK | 1-77 |
| 1430051 | HST KS90-150 R=300 | 1-29 | 1430202 | HST TP2-1500 | 1-57, 3-21 | 1430570 | HST MEK 70 L=6000 | 4-9 |
| 1430052 | HST KS90-200 R=300 | 1-29 | 1430203 | HST TP2-2000 | 1-57, 3-21 | 1430580 | HST MEK KU-70 | 4-11 |
| 1430053 | HST KS90-300 R=300 | 1-29 | 1430204 | HST TP2-3000 | 1-57, 3-21 | 1430581 | HST MEK T | 4-13 |
| 1430054 | HST KS90-400 R=300 | 1-29 | 1430252 | HST HK13-216 | 1-49 | 1430582 | HST MEK RK-70 | 4-16 |
| 1430055 | HST KS90-500 R=300 | 1-29 | 1430253 | HST HK13-316 | 1-49 | 1430583 | HST MEK PK | 4-14 |
| 1430056 | HST KS90-600 R=300 | 1-29 | 1430254 | HST HK13-416 | 1-49 | 1430584 | HST MEK J-70 | 4-17 |
| 1430091 | HST KST-150 R=300 | 1-31 | 1430255 | HST HK13-516 | 1-49 | 1430585 | HST MEK NL | 4-18 |
| 1430092 | HST KST-200 R=300 | 1-31 | 1430256 | HST HK13-616 | 1-49 | 1430586 | HST RDP-O | 4-19 |
| 1430093 | HST KST-300 R=300 | 1-31 | 1430262 | HST TPK-200 | 1-51 | 1430587 | HST MEK VM | 4-20 |
| 1430094 | HST KST-400 R=300 | 1-31 | 1430263 | HST TPK-300 | 1-51 | 1431211 | KRA-40-100 L=3000 PG | 2-8 |
| 1430095 | HST KST-500 R=300 | 1-31 | 1430264 | HST TPK-400 | 1-51 | 1431212 | KRA-40-200 L=3000 PG | 2-8 |
| 1430096 | HST KST-600 R=300 | 1-31 | 1430265 | HST TPK-500 | 1-51 | 1431213 | KRA-40-300 L=3000 PG | 2-8 |
| 1430101 | HST KSE80-150 L=6000 | 1-26 | 1430266 | HST TPK-600 | 1-51 | 1431214 | KRA-40-400 L=3000 PG | 2-8 |
| 1430102 | HST KSE80-200 L=6000 | 1-26 | 1430290 | HST SSR | 1-36 | 1431215 | KRA-40-500 L=3000 PG | 2-8 |
| 1430103 | HST KSE80-300 L=6000 | 1-26 | 1430291 | HST SSU | 1-36 | 1431216 | KRA-40-600 L=3000 PG | 2-8 |
| 1430104 | HST KSE80-400 L=6000 | 1-26 | 1430293 | HST JK | 1-60 | 1431231 | KRA-40-100 L=3000 M | 2-8 |
| 1430105 | HST KSE80-500 L=6000 | 1-26 | 1430294 | HST NL | 1-42 | 1431232 | KRA-40-200 L=3000 M | 2-8 |
| 1430106 | HST KSE80-600 L=6000 | 1-26 | 1430300 | HST KK | 1-53 | 1431233 | KRA-40-300 L=3000 M | 2-8 |
| 1430111 | HST KSE90-150 R=300 | 1-30 | 1430302 | HST KKF | 1-55 | 1431234 | KRA-40-400 L=3000 M | 2-8 |
| 1430112 | HST KSE90-200 R=300 | 1-30 | 1430303 | HST VK2 | 1-52 | 1431235 | KRA-40-500 L=3000 M | 2-8 |
| 1430113 | HST KSE90-300 R=300 | 1-30 | 1430304 | HST VK3 | 1-52 | 1431236 | KRA-40-600 L=3000 M | 2-8 |
| 1430114 | HST KSE90-400 R=300 | 1-30 | 1430305 | HST RTF-10 | 1-72, 4-22 | 1431251 | KRB-40-100 L=3000 PG | 2-9 |
| 1430115 | HST KSE90-500 R=300 | 1-30 | 1430306 | HST RTF-16 | 1-72 | 1431252 | KRB-40-200 L=3000 PG | 2-9 |
| 1430116 | HST KSE90-600 R=300 | 1-30 | 1430310 | HST VF | 1-41 | 1431253 | KRB-40-300 L=3000 PG | 2-9 |
| 1430121 | HST KSTE-150 R=300 | 1-32 | 1430311 | HST VFF | 1-43 | 1431254 | KRB-40-400 L=3000 PG | 2-9 |
| 1430122 | HST KSTE-200 R=300 | 1-32 | 1430312 | HST KSF-VT | 1-55 | 1431255 | KRB-40-500 L=3000 PG | 2-9 |
| 1430123 | HST KSTE-300 R=300 | 1-32 | 1430313 | HST ÄF | 1-40 | 1431256 | KRB-40-600 L=3000 PG | 2-9 |
| 1430124 | HST KSTE-400 R=300 | 1-32 | 1430314 | HST DPA | 1-80 | 1431271 | KRB-40-100 L=3000 M | 2-9 |
| 1430125 | HST KSTE-500 R=300 | 1-32 | 1430315 | HST DPB | 1-82 | 1431272 | KRB-40-200 L=3000 M | 2-9 |
| 1430126 | HST KSTE-600 R=300 | 1-32 | 1430316 | HST ASR-TF | 1-62 | 1431273 | KRB-40-300 L=3000 M | 2-9 |
| 1430131 | HST KSXE-150 R=300 | 1-33 | 1430317 | HST KSF-NL | 1-43 | 1431274 | KRB-40-400 L=3000 M | 2-9 |
| 1430132 | HST KSXE-200 R=300 | 1-33 | 1430327 | HST KAP | 1-84 | 1431275 | KRB-40-500 L=3000 M | 2-9 |
| 1430133 | HST KSXE-300 R=300 | 1-33 | 1430361 | HST SK-150 L=1500 | 1-86 | 1431276 | KRB-40-600 L=3000 M | 2-9 |
| 1430134 | HST KSXE-400 R=300 | 1-33 | 1430362 | HST SK-200 L=1500 | 1-86 | 1431280 | KRC-50 L=2000 PG | 2-11 |
| 1430135 | HST KSXE-500 R=300 | 1-33 | 1430363 | HST SK-300 L=1500 | 1-86 | 1431281 | KRC-100 L=2000 PG | 2-11 |
| 1430136 | HST KSXE-600 R=300 | 1-33 | 1430364 | HST SK-400 L=1500 | 1-86 | 1431282 | KRC-150 L=2000 PG | 2-11 |
| 1430141 | HST KSVE-150 R=300 | 1-34 | 1430365 | HST SK-500 L=1500 | 1-86 | 1431283 | KRC-200 L=2000 PG | 2-11 |
| 1430142 | HST KSVE-200 R=300 | 1-34 | 1430366 | HST SK-600 L=1500 | 1-86 | 1431284 | KRC-250 L=2000 PG | 2-11 |
| 1430143 | HST KSVE-300 R=300 | 1-34 | 1430401 | HST AP-40 L=2000 | 1-96 | 1431285 | KRC-300 L=2000 PG | 2-11 |
| 1430144 | HST KSVE-400 R=300 | 1-34 | 1430402 | HST SR-50 L=2000 | 1-95 | 1431286 | KRC-400 L=2000 PG | 2-11 |
| 1430145 | HST KSVE-500 R=300 | 1-34 | 1430403 | HST SR-100 L=2000 | 1-95 | 1431290 | KRC-50 L=2000 M | 2-11 |
| 1430146 | HST KSVE-600 R=300 | 1-34 | 1430404 | HST SR-150 L=2000 | 1-95 | 1431291 | KRC-100 L=2000 M | 2-11 |
| 1430151 | HST KSVIE-150 R=300 | 1-35 | 1430409 | HST AS WALL L=1980 | 1-65 | 1431292 | KRC-150 L=2000 M | 2-11 |
| 1430152 | HST KSVIE-200 R=300 | 1-35 | 1430410 | HST AS L=6030 | 1-64 | 1431293 | KRC-200 L=2000 M | 2-11 |
| 1430153 | HST KSVIE-300 R=300 | 1-35 | 1430411 | HST ASR L=6030 | 1-65 | | | |
| 1430154 | HST KSVIE-400 R=300 | 1-35 | 1430414 | HST FP L=1980 | 1-68 | | | |
| 1430155 | HST KSVIE-500 R=300 | 1-35 | 1430420 | HST GT-10 L=2000 | 1-100, 2-35, 3-26, 4-26 | | | |
| 1430156 | HST KSVIE-600 R=300 | 1-35 | 1430421 | HST GT-16 L=2000 | 1-100, 2-35, 3-26, 4-26 | | | |
| 1430172 | HST VKF-200 4KN | 1-46 | 1430422 | HST SMT | 1-67, 3-25 | | | |
| 1430173 | HST VKF-300 4KN | 1-46 | 1430428 | HST RS 1 | 1-101, 2-36, 3-27, 4-27 | | | |
| 1430174 | HST VKF-400 4KN | 1-46 | | | | | | |
| 1430175 | HST VKF-500 4KN | 1-46 | | | | | | |
| 1430176 | HST VKF-600 4KN | 1-46 | | | | | | |

Hakemisto sähkönumeron mukaan

| SNRO | TUOTE | SIVU | SNRO | TUOTE | SIVU | SNRO | TUOTE | SIVU |
|---------|-------------------|------|---------|------------------|------|---------|----------------|----------------------------|
| 1431294 | KRC-250 L=2000 M | 2-11 | 1431403 | RX-40-300 M | 2-16 | 1431533 | RVK-300 PG | 2-20 |
| 1431295 | KRC-300 L=2000 M | 2-11 | 1431404 | RX-40-400 M | 2-16 | 1431534 | RVK-400 PG | 2-20 |
| 1431296 | KRC-400 L=2000 M | 2-11 | 1431405 | RX-40-500 M | 2-16 | 1431541 | RVK-100 M | 2-20 |
| 1431300 | KRV-50 L=3000 PG | 2-11 | 1431406 | RX-40-600 M | 2-16 | 1431542 | RVK-200 M | 2-20 |
| 1431301 | KRV-100 L=3000 PG | 2-11 | 1431411 | RSS-40-100 PG | 2-26 | 1431543 | RVK-300 M | 2-20 |
| 1431302 | KRV-200 L=3000 PG | 2-11 | 1431412 | RSS-40-200 PG | 2-26 | 1431544 | RVK-400 M | 2-20 |
| 1431304 | KRV-50 L=3000 M | 2-11 | 1431413 | RSS-40-300 PG | 2-26 | 1431551 | SVK-100 PG | 2-21 |
| 1431305 | KRV-100 L=3000 M | 2-11 | 1431414 | RSS-40-400 PG | 2-26 | 1431552 | SVK-200 PG | 2-21 |
| 1431306 | KRV-200 L=3000 M | 2-11 | 1431415 | RSS-40-500 PG | 2-26 | 1431553 | SVK-300 PG | 2-21 |
| 1431311 | RS90-40-100 PG | 2-12 | 1431416 | RSS-40-600 PG | 2-26 | 1431554 | SVK-400 PG | 2-21 |
| 1431312 | RS90-40-200 PG | 2-12 | 1431421 | RSS-40-100 M | 2-26 | 1431555 | SVK-500 PG | 2-21 |
| 1431313 | RS90-40-300 PG | 2-12 | 1431422 | RSS-40-200 M | 2-26 | 1431556 | SVK-600 PG | 2-21 |
| 1431314 | RS90-40-400 PG | 2-12 | 1431423 | RSS-40-300 M | 2-26 | 1431561 | SVK-100 M | 2-21 |
| 1431315 | RS90-40-500 PG | 2-12 | 1431424 | RSS-40-400 M | 2-26 | 1431562 | SVK-200 M | 2-21 |
| 1431316 | RS90-40-600 PG | 2-12 | 1431425 | RSS-40-500 M | 2-26 | 1431563 | SVK-300 M | 2-21 |
| 1431321 | RS90-40-100 M | 2-12 | 1431426 | RSS-40-600 M | 2-26 | 1431564 | SVK-400 M | 2-21 |
| 1431322 | RS90-40-200 M | 2-12 | 1431430 | KRC J-50 PG | 2-25 | 1431565 | SVK-500 M | 2-21 |
| 1431323 | RS90-40-300 M | 2-12 | 1431431 | KRC J-100 PG | 2-25 | 1431566 | SVK-600 M | 2-21 |
| 1431324 | RS90-40-400 M | 2-12 | 1431432 | KRC J-150 PG | 2-25 | 1431591 | YPK-100 PG | 2-22, 3-20 |
| 1431325 | RS90-40-500 M | 2-12 | 1431433 | KRC J-200 PG | 2-25 | 1431592 | YPK-200 PG | 2-22, 3-20 |
| 1431326 | RS90-40-600 M | 2-12 | 1431434 | KRC J-250 PG | 2-25 | 1431593 | YPK-300 PG | 2-22, 3-20 |
| 1431331 | SRS-40-100 PG | 2-13 | 1431435 | KRC J-300 PG | 2-25 | 1431594 | YPK-400 EG | 2-22, 3-20 |
| 1431332 | SRS-40-200 PG | 2-13 | 1431436 | KRC J-400 PG | 2-25 | 1431595 | YPK-500 EG | 2-22, 3-20 |
| 1431333 | SRS-40-300 PG | 2-13 | 1431451 | RVS-40-100 PG | 2-27 | 1431596 | YPK-600 EG | 2-22, 3-20 |
| 1431334 | SRS-40-400 PG | 2-13 | 1431452 | RVS-40-200 PG | 2-27 | 1431601 | YPK-100 M | 2-22, 3-20 |
| 1431335 | SRS-40-500 PG | 2-13 | 1431453 | RVS-40-300 PG | 2-27 | 1431602 | YPK-200 M | 2-22, 3-20 |
| 1431336 | SRS-40-600 PG | 2-13 | 1431454 | RVS-40-400 PG | 2-27 | 1431603 | YPK-300 M | 2-22, 3-20 |
| 1431341 | SRS-40-100 M | 2-13 | 1431455 | RVS-40-500 PG | 2-27 | 1431604 | YPK-400 M | 2-22, 3-20 |
| 1431342 | SRS-40-200 M | 2-13 | 1431456 | RVS-40-600 PG | 2-27 | 1431605 | YPK-500 M | 2-22, 3-20 |
| 1431343 | SRS-40-300 M | 2-13 | 1431461 | RVS-40-100 M | 2-27 | 1431606 | YPK-600 M | 2-22, 3-20 |
| 1431344 | SRS-40-400 M | 2-13 | 1431462 | RVS-40-200 M | 2-27 | 1431611 | RÄF-40 PG | 2-25 |
| 1431345 | SRS-40-500 M | 2-13 | 1431463 | RVS-40-300 M | 2-27 | 1431612 | RÄF-40 M | 2-25 |
| 1431346 | SRS-40-600 M | 2-13 | 1431464 | RVS-40-400 M | 2-27 | 1431619 | RTF-10 M | 2-29, 4-22 |
| 1431351 | RT-40-100 PG | 2-14 | 1431465 | RVS-40-500 M | 2-27 | 1431621 | RTF-16 M | 2-29 |
| 1431352 | RT-40-200 PG | 2-14 | 1431466 | RVS-40-600 M | 2-27 | 1431623 | RTF-Z M | 2-29 |
| 1431353 | RT-40-300 PG | 2-14 | 1431471 | RAK-40-100 PG | 2-28 | 1431629 | PF PG | 1-70 |
| 1431354 | RT-40-400 PG | 2-14 | 1431472 | RAK-40-200 PG | 2-28 | 1431630 | PF M | 1-70 |
| 1431355 | RT-40-500 PG | 2-14 | 1431473 | RAK-40-300 PG | 2-28 | 1431639 | PS L=3000 PG | 1-69 |
| 1431356 | RT-40-600 PG | 2-14 | 1431481 | RAK-40-100 M | 2-28 | 1431640 | PS L=3000 M | 1-69 |
| 1431361 | RT-40-100 M | 2-14 | 1431482 | RAK-40-200 M | 2-28 | 1431644 | PSF PG | 1-69 |
| 1431362 | RT-40-200 M | 2-14 | 1431483 | RAK-40-300 M | 2-28 | 1431645 | PSF M | 1-69 |
| 1431363 | RT-40-300 M | 2-14 | 1431491 | RMK-40-100 10 PG | 2-18 | 1431648 | RDP-O PG | 2-30, 4-19 |
| 1431364 | RT-40-400 M | 2-14 | 1431492 | RMK-40-200 10 PG | 2-18 | 1431649 | RDP-40 PG | 2-30, 4-19 |
| 1431365 | RT-40-500 M | 2-14 | 1431493 | RMK-40-300 10 PG | 2-18 | 1431650 | RDP-40 M | 2-30, 4-19 |
| 1431366 | RT-40-600 M | 2-14 | 1431494 | RMK-40-400 10 PG | 2-18 | 1431651 | RDP-O M | 2-30, 4-19 |
| 1431371 | TKU-40-100 PG | 2-15 | 1431495 | RMK-40-500 10 PG | 2-18 | 1431652 | RDP-40 XPG | 4-19 |
| 1431372 | TKU-40-200 PG | 2-15 | 1431496 | RMK-40-600 10 PG | 2-18 | 1431653 | RDP-O-40 XPG | 4-19 |
| 1431373 | TKU-40-300 PG | 2-15 | 1431501 | RMK-40-100 10 M | 2-18 | 1431671 | APT-100 PG | 2-32 |
| 1431374 | TKU-40-400 PG | 2-15 | 1431502 | RMK-40-200 10 M | 2-18 | 1431672 | APT-200 PG | 2-32 |
| 1431375 | TKU-40-500 PG | 2-15 | 1431503 | RMK-40-300 10 M | 2-18 | 1431673 | APT-300 PG | 2-32 |
| 1431376 | TKU-40-600 PG | 2-15 | 1431504 | RMK-40-400 10 M | 2-18 | 1431674 | APT-400 PG | 2-32 |
| 1431381 | TKU-40-100 M | 2-15 | 1431505 | RMK-40-500 10 M | 2-18 | 1431675 | APT-500 PG | 2-32 |
| 1431382 | TKU-40-200 M | 2-15 | 1431506 | RMK-40-600 10 M | 2-18 | 1431676 | APT-600 PG | 2-32 |
| 1431383 | TKU-40-300 M | 2-15 | 1431512 | RMK-40-200 16 PG | 2-19 | 1431680 | APJ-40 PG | 1-96, 2-31 |
| 1431384 | TKU-40-400 M | 2-15 | 1431513 | RMK-40-300 16 PG | 2-19 | 1431681 | APJ-40 M | 1-96, 2-31 |
| 1431385 | TKU-40-500 M | 2-15 | 1431514 | RMK-40-400 16 PG | 2-19 | 1431721 | KRL-RS90-100 M | 2-33 |
| 1431386 | TKU-40-600 M | 2-15 | 1431515 | RMK-40-500 16 PG | 2-19 | 1431722 | KRL-RS90-200 M | 2-33 |
| 1431391 | RX-40-100 PG | 2-16 | 1431516 | RMK-40-600 16 PG | 2-19 | 1431723 | KRL-RS90-300 M | 2-33 |
| 1431392 | RX-40-200 PG | 2-16 | 1431522 | RMK-40-200 16 M | 2-19 | 1431724 | KRL-RS90-400 M | 2-33 |
| 1431393 | RX-40-300 PG | 2-16 | 1431523 | RMK-40-300 16 M | 2-19 | 1431725 | KRL-RS90-500 M | 2-33 |
| 1431394 | RX-40-400 PG | 2-16 | 1431524 | RMK-40-400 16 M | 2-19 | 1431726 | KRL-RS90-600 M | 2-33 |
| 1431395 | RX-40-500 PG | 2-16 | 1431525 | RMK-40-500 16 M | 2-19 | 1431731 | RS PSF EG | 1-101, 2-36, 3-27, 4-27 |
| 1431396 | RX-40-600 PG | 2-16 | 1431526 | RMK-40-600 16 M | 2-19 | 1431734 | RS SVK EG | 1-101, 2-36, 3-27, 4-27 |
| 1431401 | RX-40-100 M | 2-16 | 1431531 | RVK-100 EG | 2-20 | | | |
| 1431402 | RX-40-200 M | 2-16 | 1431532 | RVK-200 PG | 2-20 | | | |

Hakemisto sähkönumeron mukaan

| SNRO | TUOTE | SIVU | SNRO | TUOTE | SIVU | SNRO | TUOTE | SIVU |
|---------|----------------------|----------------------------|---------|---------------------------|------|---------|----------------|------|
| 1431735 | RS K EG | 1-101, 2-36, 3-27, 4-27 | 1431854 | K-400 M | 2-23 | 1432166 | RS90-60-600 PG | 2-12 |
| 1431740 | MU M10 M | 1-102, 2-36, 3-27, 4-27 | 1431855 | K-500 M | 2-23 | 1432171 | RS90-60-100 M | 2-12 |
| 1431741 | MU M16 M | 1-102, 2-36, 3-27, 4-27 | 1431881 | KRL-RS90-100 PG | 2-33 | 1432172 | RS90-60-200 M | 2-12 |
| 1431746 | JM M10 M | 1-102, 2-37, 3-28, 4-28 | 1431882 | KRL-RS90-200 PG | 2-33 | 1432173 | RS90-60-300 M | 2-12 |
| 1431747 | JM M16 M | 1-102, 2-37, 3-28, 4-28 | 1431883 | KRL-RS90-300 PG | 2-33 | 1432174 | RS90-60-400 M | 2-12 |
| 1431758 | MEK AH-70 PG | 4-21 | 1431884 | KRL-RS90-400 PG | 2-33 | 1432175 | RS90-60-500 M | 2-12 |
| 1431759 | MEK AH-110 PG | 4-21 | 1431885 | KRL-RS90-500 PG | 2-33 | 1432176 | RS90-60-600 M | 2-12 |
| 1431764 | MEK AH-70 M | 4-21 | 1431886 | KRL-RS90-600 PG | 2-33 | 1432221 | SRS-60-100 PG | 2-13 |
| 1431765 | MEK AH-110 M | 4-21 | 1431891 | KRL-RT-100 PG | 2-34 | 1432222 | SRS-60-200 PG | 2-13 |
| 1431771 | P-40-100 KRA PG | 2-24 | 1431892 | KRL-RT-200 PG | 2-34 | 1432223 | SRS-60-300 PG | 2-13 |
| 1431772 | P-40-200 KRA PG | 2-24 | 1431893 | KRL-RT-300 PG | 2-34 | 1432224 | SRS-60-400 PG | 2-13 |
| 1431773 | P-40-300 KRA PG | 2-24 | 1431894 | KRL-RT-400 PG | 2-34 | 1432225 | SRS-60-500 PG | 2-13 |
| 1431774 | P-40-400 KRA PG | 2-24 | 1431895 | KRL-RT-500 PG | 2-34 | 1432226 | SRS-60-600 PG | 2-13 |
| 1431775 | P-40-500 KRA PG | 2-24 | 1431896 | KRL-RT-600 PG | 2-34 | 1432231 | SRS-60-100 M | 2-13 |
| 1431776 | P-40-600 KRA PG | 2-24 | 1431901 | INSTAL SP45-1 L=2300 M | 5-40 | 1432232 | SRS-60-200 M | 2-13 |
| 1431781 | P-40-100 KRA M | 2-24 | 1431902 | INSTAL SP45-2 L=2300 M | 5-41 | 1432233 | SRS-60-300 M | 2-13 |
| 1431782 | P-40-200 KRA M | 2-24 | 1431907 | KS20-200 K L=6000 PG | 1-20 | 1432234 | SRS-60-400 M | 2-13 |
| 1431783 | P-40-300 KRA M | 2-24 | 1431908 | KS20-300 K L=6000 PG | 1-20 | 1432235 | SRS-60-500 M | 2-13 |
| 1431784 | P-40-400 KRA M | 2-24 | 1431909 | KS20-400 K L=6000 PG | 1-20 | 1432236 | SRS-60-600 M | 2-13 |
| 1431785 | P-40-500 KRA M | 2-24 | 1431910 | INSTAL SP45 FS | 5-45 | 1432281 | RT-60-100 PG | 2-14 |
| 1431786 | P-40-600 KRA M | 2-24 | 1431911 | KS20-500 K L=6000 PG | 1-20 | 1432282 | RT-60-200 PG | 2-14 |
| 1431800 | SS-10 | 1-101, 2-35, 3-26, 4-26 | 1431912 | KS20-600 K L=6000 PG | 1-20 | 1432283 | RT-60-300 PG | 2-14 |
| 1431801 | SS-16 | 1-101, 2-35, 3-26, 4-26 | 1431921 | INSTAL SP45 MB1 | 5-44 | 1432284 | RT-60-400 PG | 2-14 |
| 1431802 | KS20-200 K L=3000 PG | 1-20 | 1431922 | INSTAL SP45 MB2 | 5-44 | 1432285 | RT-60-500 PG | 2-14 |
| 1431803 | KS20-300 K L=3000 PG | 1-20 | 1431923 | INSTAL SP45 MB3 | 5-44 | 1432286 | RT-60-600 PG | 2-14 |
| 1431804 | KS20-400 K L=3000 PG | 1-20 | 1431924 | INSTAL SP45 TB | 5-44 | 1432291 | RT-60-100 M | 2-14 |
| 1431805 | KS20-500 K L=3000 PG | 1-20 | 1431951 | INSTAL SP45-1E L=2300 M | 5-40 | 1432292 | RT-60-200 M | 2-14 |
| 1431806 | KS20-600 K L=3000 PG | 1-20 | 1431952 | INSTAL SP45-2E L=2300 M | 5-41 | 1432293 | RT-60-300 M | 2-14 |
| 1431809 | MEKA SPRAY RAL9010 | 1-100, 2-35, 3-26, 4-26 | 1431954 | INSTAL SP45-4E L=2300 M | 5-42 | 1432294 | RT-60-400 M | 2-14 |
| 1431811 | KRL-RT-100 M | 2-34 | 1431955 | INSTAL SP45-1FPE L=650 M | 5-40 | 1432295 | RT-60-500 M | 2-14 |
| 1431812 | KRL-RT-200 M | 2-34 | 1431956 | INSTAL SP45-2FPE L=650 M | 5-41 | 1432296 | RT-60-600 M | 2-14 |
| 1431813 | KRL-RT-300 M | 2-34 | 1431961 | INSTAL SP45-1E L=2300 AD | 5-40 | 1432401 | TKU-60-100 PG | 2-15 |
| 1431814 | KRL-RT-400 M | 2-34 | 1431962 | INSTAL SP45-2E L=2300 AD | 5-41 | 1432402 | TKU-60-200 PG | 2-15 |
| 1431815 | KRL-RT-500 M | 2-34 | 1431964 | INSTAL SP45-4E L=2300 AD | 5-42 | 1432403 | TKU-60-300 PG | 2-15 |
| 1431816 | KRL-RT-600 M | 2-34 | 1431965 | INSTAL SP45-1FPE L=650 AD | 5-40 | 1432404 | TKU-60-400 PG | 2-15 |
| 1431820 | KRL-50 L=3000 PG | 2-32 | 1431966 | INSTAL SP45-2FPE L=650 AD | 5-41 | 1432405 | TKU-60-500 PG | 2-15 |
| 1431821 | KRL-100 L=3000 PG | 2-32 | 1432001 | KRA-60-100 L=3000 PG | 2-8 | 1432406 | TKU-60-600 PG | 2-15 |
| 1431822 | KRL-200 L=3000 PG | 2-32 | 1432002 | KRA-60-200 L=3000 PG | 2-8 | 1432411 | TKU-60-100 M | 2-15 |
| 1431823 | KRL-300 L=3000 PG | 2-32 | 1432003 | KRA-60-300 L=3000 PG | 2-8 | 1432412 | TKU-60-200 M | 2-15 |
| 1431824 | KRL-400 L=3000 PG | 2-32 | 1432004 | KRA-60-400 L=3000 PG | 2-8 | 1432413 | TKU-60-300 M | 2-15 |
| 1431825 | KRL-500 L=3000 PG | 2-32 | 1432005 | KRA-60-500 L=3000 PG | 2-8 | 1432414 | TKU-60-400 M | 2-15 |
| 1431826 | KRL-600 L=3000 PG | 2-32 | 1432006 | KRA-60-600 L=3000 PG | 2-8 | 1432415 | TKU-60-500 M | 2-15 |
| 1431830 | KRL-50 L=3000 M | 2-32 | 1432021 | KRA-60-100 L=3000 M | 2-8 | 1432416 | TKU-60-600 M | 2-15 |
| 1431831 | KRL-100 L=3000 M | 2-32 | 1432022 | KRA-60-200 L=3000 M | 2-8 | 1432461 | RSS-60-100 PG | 2-26 |
| 1431832 | KRL-200 L=3000 M | 2-32 | 1432023 | KRA-60-300 L=3000 M | 2-8 | 1432462 | RSS-60-200 PG | 2-26 |
| 1431833 | KRL-300 L=3000 M | 2-32 | 1432024 | KRA-60-400 L=3000 M | 2-8 | 1432463 | RSS-60-300 PG | 2-26 |
| 1431834 | KRL-400 L=3000 M | 2-32 | 1432025 | KRA-60-500 L=3000 M | 2-8 | 1432464 | RSS-60-400 PG | 2-26 |
| 1431835 | KRL-500 L=3000 M | 2-32 | 1432026 | KRA-60-600 L=3000 M | 2-8 | 1432465 | RSS-60-500 PG | 2-26 |
| 1431836 | KRL-600 L=3000 M | 2-32 | 1432081 | KRB-60-100 L=3000 PG | 2-9 | 1432466 | RSS-60-600 PG | 2-26 |
| 1431841 | K-100 EG | 2-23 | 1432082 | KRB-60-200 L=3000 PG | 2-9 | 1432471 | RSS-60-100 M | 2-26 |
| 1431842 | K-200 PG | 2-23 | 1432083 | KRB-60-300 L=3000 PG | 2-9 | 1432472 | RSS-60-200 M | 2-26 |
| 1431843 | K-300 PG | 2-23 | 1432084 | KRB-60-400 L=3000 PG | 2-9 | 1432473 | RSS-60-300 M | 2-26 |
| 1431844 | K-400 PG | 2-23 | 1432085 | KRB-60-500 L=3000 PG | 2-9 | 1432474 | RSS-60-400 M | 2-26 |
| 1431845 | K-500 PG | 2-23 | 1432086 | KRB-60-600 L=3000 PG | 2-9 | 1432475 | RSS-60-500 M | 2-26 |
| 1431851 | K-100 M | 2-23 | 1432101 | KRB-60-100 L=3000 M | 2-9 | 1432476 | RSS-60-600 M | 2-26 |
| 1431852 | K-200 M | 2-23 | 1432102 | KRB-60-200 L=3000 M | 2-9 | 1432521 | RVS-60-100 PG | 2-27 |
| 1431853 | K-300 M | 2-23 | 1432103 | KRB-60-300 L=3000 M | 2-9 | 1432522 | RVS-60-200 PG | 2-27 |
| | | | 1432104 | KRB-60-400 L=3000 M | 2-9 | 1432523 | RVS-60-300 PG | 2-27 |
| | | | 1432105 | KRB-60-500 L=3000 M | 2-9 | 1432524 | RVS-60-400 PG | 2-27 |
| | | | 1432106 | KRB-60-600 L=3000 M | 2-9 | 1432525 | RVS-60-500 PG | 2-27 |
| | | | 1432161 | RS90-60-100 PG | 2-12 | 1432526 | RVS-60-600 PG | 2-27 |
| | | | 1432162 | RS90-60-200 PG | 2-12 | 1432531 | RVS-60-100 M | 2-27 |
| | | | 1432163 | RS90-60-300 PG | 2-12 | 1432532 | RVS-60-200 M | 2-27 |
| | | | 1432164 | RS90-60-400 PG | 2-12 | 1432533 | RVS-60-300 M | 2-27 |
| | | | 1432165 | RS90-60-500 PG | 2-12 | 1432534 | RVS-60-400 M | 2-27 |

Hakemisto sähkönumeron mukaan

| SNRO | TUOTE | SIVU | SNRO | TUOTE | SIVU | SNRO | TUOTE | SIVU |
|---------|-----------------------|------------|---------|-----------------------|------|---------|------------------------|------|
| 1432535 | RVS-60-500 M | 2-27 | 1432838 | KRL-KSX-300 R=300 PG | 1-93 | 1432963 | KSVI-300 R=300 HDG | 1-35 |
| 1432536 | RVS-60-600 M | 2-27 | 1432839 | KRL-KSX-400 R=300 PG | 1-93 | 1432964 | KSVI-400 R=300 HDG | 1-35 |
| 1432581 | RAK-60-100 PG | 2-28 | 1432840 | KRL-KSX-500 R=300 PG | 1-93 | 1432965 | KSVI-500 R=300 HDG | 1-35 |
| 1432582 | RAK-60-200 PG | 2-28 | 1432841 | KRL-KSX-600 R=300 PG | 1-93 | 1432966 | KSVI-600 R=300 HDG | 1-35 |
| 1432583 | RAK-60-300 PG | 2-28 | 1432842 | KRL-KSV-200 R=300 PG | 1-89 | 1432981 | KRL-KSVI-150 R=300 PG | 1-90 |
| 1432587 | RAK-60-200 M | 2-28 | 1432843 | KRL-KSV-300 R=300 PG | 1-89 | 1432982 | KRL-KSVI-200 R=300 PG | 1-90 |
| 1432588 | RAK-60-100 M | 2-28 | 1432844 | KRL-KSV-400 R=300 PG | 1-89 | 1432983 | KRL-KSVI-300 R=300 PG | 1-90 |
| 1432589 | RAK-60-300 M | 2-28 | 1432845 | KRL-KSV-500 R=300 PG | 1-89 | 1432984 | KRL-KSVI-400 R=300 PG | 1-90 |
| 1432611 | RMK-60-100 10 PG | 2-18 | 1432846 | KRL-KSV-600 R=300 PG | 1-89 | 1432985 | KRL-KSVI-500 R=300 PG | 1-90 |
| 1432612 | RMK-60-200 10 PG | 2-18 | 1432847 | KRL-KS-200 L=3000 PG | 1-85 | 1432986 | KRL-KSVI-600 R=300 PG | 1-90 |
| 1432613 | RMK-60-300 10 PG | 2-18 | 1432848 | KRL-KS-300 L=3000 PG | 1-85 | 1433017 | KS60-200 L=3000 PG | 1-22 |
| 1432614 | RMK-60-400 10 PG | 2-18 | 1432849 | KRL-KS-400 L=3000 PG | 1-85 | 1433018 | KS60-300 L=3000 PG | 1-22 |
| 1432615 | RMK-60-500 10 PG | 2-18 | 1432850 | KRL-KS-500 L=3000 PG | 1-85 | 1433019 | KS60-400 L=3000 PG | 1-22 |
| 1432616 | RMK-60-600 10 PG | 2-18 | 1432851 | KRL-KS-600 L=3000 PG | 1-85 | 1433020 | KS60-500 L=3000 PG | 1-22 |
| 1432621 | RMK-60-100 10 M | 2-18 | 1432852 | KRL-J-200 PG | 1-88 | 1433021 | KS60-600 L=3000 PG | 1-22 |
| 1432622 | RMK-60-200 10 M | 2-18 | 1432853 | KRL-J-300 PG | 1-88 | 1433027 | KS60-200 L=6000 PG | 1-22 |
| 1432623 | RMK-60-300 10 M | 2-18 | 1432854 | KRL-J-400 PG | 1-88 | 1433028 | KS60-300 L=6000 PG | 1-22 |
| 1432624 | RMK-60-400 10 M | 2-18 | 1432855 | KRL-J-500 PG | 1-88 | 1433029 | KS60-400 L=6000 PG | 1-22 |
| 1432625 | RMK-60-500 10 M | 2-18 | 1432856 | KRL-J-600 PG | 1-88 | 1433030 | KS60-500 L=6000 PG | 1-22 |
| 1432626 | RMK-60-600 10 M | 2-18 | 1432887 | PPU-200 L=3000 PG | 1-94 | 1433031 | KS60-600 L=6000 PG | 1-22 |
| 1432671 | P-60-100 KRA PG | 2-24 | 1432888 | PPU-300 L=3000 PG | 1-94 | 1433041 | KSVIE-150 R=300 HDG | 1-35 |
| 1432672 | P-60-200 KRA PG | 2-24 | 1432889 | PPU-400 L=3000 PG | 1-94 | 1433042 | KSVIE-200 R=300 HDG | 1-35 |
| 1432673 | P-60-300 KRA PG | 2-24 | 1432890 | PPU-500 L=3000 PG | 1-94 | 1433043 | KSVIE-300 R=300 HDG | 1-35 |
| 1432674 | P-60-400 KRA PG | 2-24 | 1432891 | PPU-600 L=3000 PG | 1-94 | 1433044 | KSVIE-400 R=300 HDG | 1-35 |
| 1432675 | P-60-500 KRA PG | 2-24 | 1432892 | PPU-200 L=3000 M | 1-94 | 1433045 | KSVIE-500 R=300 HDG | 1-35 |
| 1432676 | P-60-600 KRA PG | 2-24 | 1432893 | PPU-300 L=3000 M | 1-94 | 1433046 | KSVIE-600 R=300 HDG | 1-35 |
| 1432681 | P-60-100 KRA M | 2-24 | 1432894 | PPU-400 L=3000 M | 1-94 | 1433092 | KS60-200 L=6000 HDG | 1-22 |
| 1432682 | P-60-200 KRA M | 2-24 | 1432895 | PPU-500 L=3000 M | 1-94 | 1433093 | KS60-300 L=6000 HDG | 1-22 |
| 1432683 | P-60-300 KRA M | 2-24 | 1432896 | PPU-600 L=3000 M | 1-94 | 1433094 | KS60-400 L=6000 HDG | 1-22 |
| 1432684 | P-60-400 KRA M | 2-24 | 1432897 | VM-KS PG | 1-97 | 1433095 | KS60-500 L=6000 HDG | 1-22 |
| 1432685 | P-60-500 KRA M | 2-24 | 1432898 | KRL-KS-150 L=3000 PG | 1-85 | 1433096 | KS60-600 L=6000 HDG | 1-22 |
| 1432686 | P-60-600 KRA M | 2-24 | 1432901 | KRL-KS90-150 R=600 PG | 1-91 | 1433102 | KS20-200 L=6000 HDG | 1-21 |
| 1432731 | RÄF-60 PG | 2-25 | 1432906 | KRL-KST-150 R=300 PG | 1-92 | 1433103 | KS20-300 L=6000 HDG | 1-21 |
| 1432734 | RÄF-60 M | 2-25 | 1432907 | KRL-KST-150 R=600 PG | 1-92 | 1433104 | KS20-400 L=6000 HDG | 1-21 |
| 1432737 | AP-60 L=2000 PG | 1-96, 2-31 | 1432912 | KRL-KSX-150 R=300 PG | 1-93 | 1433105 | KS20-500 L=6000 HDG | 1-21 |
| 1432740 | AP-60 L=2000 M | 1-96, 2-31 | 1432914 | KRL-KSV-150 R=300 PG | 1-89 | 1433106 | KS20-600 L=6000 HDG | 1-21 |
| 1432749 | RDP-60 PG | 2-30 | 1432916 | KRL-J-150 PG | 1-88 | 1433112 | KS20-200 L=3000 HDG | 1-21 |
| 1432752 | RDP-60 M | 2-30 | 1432918 | PPU-150 L=3000 PG | 1-94 | 1433113 | KS20-300 L=3000 HDG | 1-21 |
| 1432801 | KRL-KS90-150 R=300 PG | 1-91 | 1432919 | PPU-150 L=3000 M | 1-94 | 1433114 | KS20-400 L=3000 HDG | 1-21 |
| 1432802 | KRL-KS90-200 R=300 PG | 1-91 | 1432921 | KSXE-150 R=300 HDG | 1-33 | 1433115 | KS20-500 L=3000 HDG | 1-21 |
| 1432803 | KRL-KS90-300 R=300 PG | 1-91 | 1432922 | KSXE-200 R=300 HDG | 1-33 | 1433116 | KS20-600 L=3000 HDG | 1-21 |
| 1432804 | KRL-KS90-400 R=300 PG | 1-91 | 1432923 | KSXE-300 R=300 HDG | 1-33 | 1433122 | MK-210 HDG | 1-50 |
| 1432805 | KRL-KS90-500 R=300 PG | 1-91 | 1432924 | KSXE-400 R=300 HDG | 1-33 | 1433123 | MK-310 HDG | 1-50 |
| 1432806 | KRL-KS90-600 R=300 PG | 1-91 | 1432925 | KSXE-500 R=300 HDG | 1-33 | 1433124 | MK-410 HDG | 1-50 |
| 1432807 | KRL-KS90-200 R=600 PG | 1-91 | 1432926 | KSXE-600 R=300 HDG | 1-33 | 1433125 | MK-510 HDG | 1-50 |
| 1432808 | KRL-KS90-300 R=600 PG | 1-91 | 1432931 | KSVE-150 R=300 HDG | 1-34 | 1433126 | MK-610 HDG | 1-50 |
| 1432809 | KRL-KS90-400 R=600 PG | 1-91 | 1432932 | KSVE-200 R=300 HDG | 1-34 | 1433139 | KK-MK HDG | 1-54 |
| 1432810 | KRL-KS90-500 R=600 PG | 1-91 | 1432933 | KSVE-300 R=300 HDG | 1-34 | 1433199 | SSC HDG | 1-37 |
| 1432811 | KRL-KS90-600 R=600 PG | 1-91 | 1432934 | KSVE-400 R=300 HDG | 1-34 | 1433240 | BASIC MB | 5-33 |
| 1432817 | KRL-KS90-200 R=100 PG | 1-91 | 1432935 | KSVE-500 R=300 HDG | 1-34 | 1433241 | BASIC EC | 5-33 |
| 1432818 | KRL-KS90-300 R=100 PG | 1-91 | 1432936 | KSVE-600 R=300 HDG | 1-34 | 1433311 | KRL-KS-150 L=3000 XPG | 1-85 |
| 1432819 | KRL-KS90-400 R=100 PG | 1-91 | 1432941 | KSE90-150 R=300 HDG | 1-30 | 1433312 | KRL-KS-200 L=3000 XPG | 1-85 |
| 1432820 | KRL-KS90-500 R=100 PG | 1-91 | 1432942 | KSE90-200 R=300 HDG | 1-30 | 1433313 | KRL-KS-300 L=3000 XPG | 1-85 |
| 1432821 | KRL-KS90-600 R=100 PG | 1-91 | 1432943 | KSE90-300 R=300 HDG | 1-30 | 1433314 | KRL-KS-400 L=3000 XPG | 1-85 |
| 1432822 | KRL-KST-200 R=300 PG | 1-92 | 1432944 | KSE90-400 R=300 HDG | 1-30 | 1433315 | KRL-KS-500 L=3000 XPG | 1-85 |
| 1432823 | KRL-KST-300 R=300 PG | 1-92 | 1432945 | KSE90-500 R=300 HDG | 1-30 | 1433316 | KRL-KS-600 L=3000 XPG | 1-85 |
| 1432824 | KRL-KST-400 R=300 PG | 1-92 | 1432946 | KSE90-600 R=300 HDG | 1-30 | 1433321 | KRL-KS90-200 R=100 XPG | 1-91 |
| 1432825 | KRL-KST-500 R=300 PG | 1-92 | 1432951 | KSTE-150 R=300 HDG | 1-32 | 1433322 | KRL-KS90-300 R=100 XPG | 1-91 |
| 1432826 | KRL-KST-600 R=300 PG | 1-92 | 1432952 | KSTE-200 R=300 HDG | 1-32 | 1433323 | KRL-KS90-400 R=100 XPG | 1-91 |
| 1432827 | KRL-KST-200 R=600 PG | 1-92 | 1432953 | KSTE-300 R=300 HDG | 1-32 | 1433324 | KRL-KS90-500 R=100 XPG | 1-91 |
| 1432828 | KRL-KST-300 R=600 PG | 1-92 | 1432954 | KSTE-400 R=300 HDG | 1-32 | 1433325 | KRL-KS90-600 R=100 XPG | 1-91 |
| 1432829 | KRL-KST-400 R=600 PG | 1-92 | 1432955 | KSTE-500 R=300 HDG | 1-32 | 1433326 | KRL-KS90-150 R=300 XPG | 1-91 |
| 1432830 | KRL-KST-500 R=600 PG | 1-92 | 1432956 | KSTE-600 R=300 HDG | 1-32 | 1433327 | KRL-KS90-200 R=300 XPG | 1-91 |
| 1432831 | KRL-KST-600 R=600 PG | 1-92 | 1432961 | KSVI-150 R=300 HDG | 1-35 | 1433328 | KRL-KS90-300 R=300 XPG | 1-91 |
| 1432837 | KRL-KSX-200 R=300 PG | 1-93 | 1432962 | KSVI-200 R=300 HDG | 1-35 | 1433329 | KRL-KS90-400 R=300 XPG | 1-91 |

Hakemisto sähkönumeron mukaan

| SNRO | TUOTE | SIVU | SNRO | TUOTE | SIVU | SNRO | TUOTE | SIVU |
|---------|------------------------|------|---------|------------------------|------------|---------|------------------------|-------------------------|
| 1433330 | KRL-KS90-500 R=300 XPG | 1-91 | 1433447 | DPB-O XPG | 1-82 | 1448524 | WMT-150-300 L=3000 HDG | 3-10 |
| 1433331 | KRL-KS90-600 R=300 XPG | 1-91 | 1433448 | PRT-200 XPG | 1-51, 3-24 | 1448525 | WMT-150-400 L=3000 HDG | 3-10 |
| 1433336 | KRL-KS90-150 R=600 XPG | 1-91 | 1433449 | PRT-300 XPG | 1-51, 3-24 | 1448526 | WMT-150-500 L=3000 HDG | 3-10 |
| 1433337 | KRL-KS90-200 R=600 XPG | 1-91 | 1433450 | PRT-400 XPG | 1-51, 3-24 | 1448527 | WMT-150-600 L=3000 HDG | 3-10 |
| 1433338 | KRL-KS90-300 R=600 XPG | 1-91 | 1433451 | PRT-500 XPG | 1-51, 3-24 | 1448600 | WMT-30-70 L=3000 HST | 3-7 |
| 1433339 | KRL-KS90-400 R=600 XPG | 1-91 | 1433452 | PRT-600 XPG | 1-51, 3-24 | 1448601 | WMT-30-100 L=3000 HST | 3-7 |
| 1433340 | KRL-KS90-500 R=600 XPG | 1-91 | 1433457 | KRL-J-150 XPG | 1-88 | 1448602 | WMT-30-200 L=3000 HST | 3-7 |
| 1433341 | KRL-KS90-600 R=600 XPG | 1-91 | 1433458 | KRL-J-200 XPG | 1-88 | 1448603 | WMT-30-300 L=3000 HST | 3-7 |
| 1433352 | KRL-KST-150 R=300 XPG | 1-92 | 1433459 | KRL-J-300 XPG | 1-88 | 1448604 | WMT-30-400 L=3000 HST | 3-7 |
| 1433353 | KRL-KST-200 R=300 XPG | 1-92 | 1433460 | KRL-J-400 XPG | 1-88 | 1448605 | WMT-30-500 L=3000 HST | 3-7 |
| 1433354 | KRL-KST-300 R=300 XPG | 1-92 | 1433461 | KRL-J-500 XPG | 1-88 | 1448606 | WMT-30-600 L=3000 HST | 3-7 |
| 1433355 | KRL-KST-400 R=300 XPG | 1-92 | 1433462 | KRL-J-600 XPG | 1-88 | 1448607 | WMT-50-70 L=3000 HST | 3-8 |
| 1433356 | KRL-KST-500 R=300 XPG | 1-92 | 1433463 | SR-50 L=2000 XPG | 1-95 | 1448608 | WMT-50-100 L=3000 HST | 3-8 |
| 1433357 | KRL-KST-600 R=300 XPG | 1-92 | 1433464 | SR-100 L=2000 XPG | 1-95 | 1448609 | WMT-50-200 L=3000 HST | 3-8 |
| 1433362 | KRL-KST-150 R=600 XPG | 1-92 | 1433465 | SR-150 L=2000 XPG | 1-95 | 1448610 | WMT-50-300 L=3000 HST | 3-8 |
| 1433363 | KRL-KST-200 R=600 XPG | 1-92 | 1433466 | APJ-40 XPG | 1-96 | 1448611 | WMT-50-400 L=3000 HST | 3-8 |
| 1433364 | KRL-KST-300 R=600 XPG | 1-92 | 1433488 | TFP-A1 XPG | 1-75 | 1448612 | WMT-50-500 L=3000 HST | 3-8 |
| 1433365 | KRL-KST-400 R=600 XPG | 1-92 | 1433489 | TFP-A2 XPG | 1-75 | 1448613 | WMT-50-600 L=3000 HST | 3-8 |
| 1433366 | KRL-KST-500 R=600 XPG | 1-92 | 1433490 | TFP-A3 XPG | 1-75 | 1448615 | WMT-100-100 L=3000 HST | 3-9 |
| 1433367 | KRL-KST-600 R=600 XPG | 1-92 | 1448400 | WMT-30-70 L=3000 EG | 3-7 | 1448616 | WMT-100-200 L=3000 HST | 3-9 |
| 1433378 | KRL-KSX-150 R=300 XPG | 1-93 | 1448401 | WMT-30-100 L=3000 EG | 3-7 | 1448617 | WMT-100-300 L=3000 HST | 3-9 |
| 1433379 | KRL-KSX-200 R=300 XPG | 1-93 | 1448402 | WMT-30-200 L=3000 EG | 3-7 | 1448618 | WMT-100-400 L=3000 HST | 3-9 |
| 1433380 | KRL-KSX-300 R=300 XPG | 1-93 | 1448403 | WMT-30-300 L=3000 EG | 3-7 | 1448619 | WMT-100-500 L=3000 HST | 3-9 |
| 1433381 | KRL-KSX-400 R=300 XPG | 1-93 | 1448404 | WMT-30-400 L=3000 EG | 3-7 | 1448620 | WMT-100-600 L=3000 HST | 3-9 |
| 1433382 | KRL-KSX-500 R=300 XPG | 1-93 | 1448405 | WMT-30-500 L=3000 EG | 3-7 | 1448623 | WMT-150-200 L=3000 HST | 3-10 |
| 1433383 | KRL-KSX-600 R=300 XPG | 1-93 | 1448406 | WMT-30-600 L=3000 EG | 3-7 | 1448624 | WMT-150-300 L=3000 HST | 3-10 |
| 1433388 | KRL-KSV-150 R=300 XPG | 1-89 | 1448407 | WMT-50-70 L=3000 EG | 3-8 | 1448625 | WMT-150-400 L=3000 HST | 3-10 |
| 1433389 | KRL-KSV-200 R=300 XPG | 1-89 | 1448408 | WMT-50-100 L=3000 EG | 3-8 | 1448626 | WMT-150-500 L=3000 HST | 3-10 |
| 1433390 | KRL-KSV-300 R=300 XPG | 1-89 | 1448409 | WMT-50-200 L=3000 EG | 3-8 | 1448627 | WMT-150-600 L=3000 HST | 3-10 |
| 1433391 | KRL-KSV-400 R=300 XPG | 1-89 | 1448410 | WMT-50-300 L=3000 EG | 3-8 | 1448700 | WMT CL1 HST | 3-12 |
| 1433392 | KRL-KSV-500 R=300 XPG | 1-89 | 1448411 | WMT-50-400 L=3000 EG | 3-8 | 1448701 | WMT UC HDG | 3-13 |
| 1433393 | KRL-KSV-600 R=300 XPG | 1-89 | 1448412 | WMT-50-500 L=3000 EG | 3-8 | 1448702 | WMT UC HST | 3-13 |
| 1433394 | KRL-KSVI-150 R=300 XPG | 1-90 | 1448413 | WMT-50-600 L=3000 EG | 3-8 | 1448703 | WMT CL HDG | 3-12 |
| 1433395 | KRL-KSVI-200 R=300 XPG | 1-90 | 1448415 | WMT-100-100 L=3000 EG | 3-9 | 1448704 | WMT UC1 HDG | 3-13 |
| 1433396 | KRL-KSVI-300 R=300 XPG | 1-90 | 1448416 | WMT-100-200 L=3000 EG | 3-9 | 1448705 | WMT UC1D HDG | 3-14 |
| 1433397 | KRL-KSVI-400 R=300 XPG | 1-90 | 1448417 | WMT-100-300 L=3000 EG | 3-9 | 1448706 | WMT CL HST | 3-12 |
| 1433398 | KRL-KSVI-500 R=300 XPG | 1-90 | 1448418 | WMT-100-400 L=3000 EG | 3-9 | 1448707 | WMT UC1 HST | 3-13 |
| 1433399 | KRL-KSVI-600 R=300 XPG | 1-90 | 1448419 | WMT-100-500 L=3000 EG | 3-9 | 1448708 | WMT UC1D HST | 3-14 |
| 1433411 | PSK-150 L=3000 XPG | 1-87 | 1448420 | WMT-100-600 L=3000 EG | 3-9 | 1448709 | WMT CL1 HDG | 3-12 |
| 1433412 | PSK-200 L=3000 XPG | 1-87 | 1448423 | WMT-150-200 L=3000 EG | 3-10 | 1448710 | WMT CL EG | 3-12 |
| 1433413 | PSK-300 L=3000 XPG | 1-87 | 1448424 | WMT-150-300 L=3000 EG | 3-10 | 1448711 | WMT UC EG | 3-13 |
| 1433414 | PSK-400 L=3000 XPG | 1-87 | 1448425 | WMT-150-400 L=3000 EG | 3-10 | 1448712 | WMT CL1 EG | 3-12 |
| 1433415 | PSK-500 L=3000 XPG | 1-87 | 1448426 | WMT-150-500 L=3000 EG | 3-10 | 1448713 | WMT UC1 EG | 3-13 |
| 1433416 | PSK-600 L=3000 XPG | 1-87 | 1448427 | WMT-150-600 L=3000 EG | 3-10 | 1448714 | WMT UC1D EG | 3-14 |
| 1433421 | SK-150 L=1550 XPG | 1-86 | 1448500 | WMT-30-70 L=3000 HDG | 3-7 | 1448718 | WMT EP4 | 3-15 |
| 1433422 | SK-200 L=1550 XPG | 1-86 | 1448501 | WMT-30-100 L=3000 HDG | 3-7 | 1448719 | WMT EP5 | 3-15 |
| 1433423 | SK-300 L=1550 XPG | 1-86 | 1448502 | WMT-30-200 L=3000 HDG | 3-7 | | | |
| 1433424 | SK-400 L=1550 XPG | 1-86 | 1448503 | WMT-30-300 L=3000 HDG | 3-7 | 1448720 | RS 4 EG | 1-101, 2-36, 3-27, 4-27 |
| 1433425 | SK-500 L=1550 XPG | 1-86 | 1448504 | WMT-30-400 L=3000 HDG | 3-7 | | | |
| 1433426 | SK-600 L=1550 XPG | 1-86 | 1448505 | WMT-30-500 L=3000 HDG | 3-7 | 1448721 | RS 4 HDG | 1-101, 2-36, 3-27, 4-27 |
| 1433431 | POL-200 L=3000 XPG | 1-94 | 1448506 | WMT-30-600 L=3000 HDG | 3-7 | | | |
| 1433432 | POL-300 L=3000 XPG | 1-94 | 1448507 | WMT-50-70 L=3000 HDG | 3-8 | 1448722 | RS 4 HST | 1-101, 2-36, 3-27, 4-27 |
| 1433433 | POL-400 L=3000 XPG | 1-94 | 1448508 | WMT-50-100 L=3000 HDG | 3-8 | | | |
| 1433434 | POL-500 L=3000 XPG | 1-94 | 1448509 | WMT-50-200 L=3000 HDG | 3-8 | 1448723 | WMT SC1 EG | 3-11 |
| 1433435 | POL-600 L=3000 XPG | 1-94 | 1448510 | WMT-50-300 L=3000 HDG | 3-8 | 1448724 | WMT SC1 HDG | 3-11 |
| 1433436 | KL-150 L=510 XPG | 1-83 | 1448511 | WMT-50-400 L=3000 HDG | 3-8 | 1448725 | WMT SC1 HST | 3-11 |
| 1433437 | KL-200 L=510 XPG | 1-83 | 1448512 | WMT-50-500 L=3000 HDG | 3-8 | 1448726 | WMT SC2 EG | 3-11 |
| 1433438 | KL-300 L=510 XPG | 1-83 | 1448513 | WMT-50-600 L=3000 HDG | 3-8 | 1448727 | WMT SC2 HDG | 3-11 |
| 1433439 | KL-400 L=510 XPG | 1-83 | 1448515 | WMT-100-100 L=3000 HDG | 3-9 | 1448728 | WMT SC2 HST | 3-11 |
| 1433440 | KL-500 L=510 XPG | 1-83 | 1448516 | WMT-100-200 L=3000 HDG | 3-9 | 1448730 | WMT IP1 PG | 3-14 |
| 1433441 | KL-600 L=510 XPG | 1-83 | 1448517 | WMT-100-300 L=3000 HDG | 3-9 | 1448731 | WMT IP1 HDG | 3-14 |
| 1433443 | AG XPG | 1-44 | 1448518 | WMT-100-400 L=3000 HDG | 3-9 | 1448732 | WMT IP1 HST | 3-14 |
| 1433444 | DPA XPG | 1-80 | 1448519 | WMT-100-500 L=3000 HDG | 3-9 | 1448740 | WMT WB1 PG | 3-17 |
| 1433445 | DPA-O XPG | 1-81 | 1448520 | WMT-100-600 L=3000 HDG | 3-9 | 1448741 | WMT WB1 HDG | 3-17 |
| 1433446 | DPB XPG | 1-82 | 1448523 | WMT-150-200 L=3000 HDG | 3-10 | 1448742 | WMT WB1 HST | 3-17 |
| | | | | | | 1448750 | WMT CSF-6 EG | 3-16 |

Hakemisto sähkönumeron mukaan

| SNRO | TUOTE | SIVU | SNRO | TUOTE | SIVU | SNRO | TUOTE | SIVU |
|---------|--------------------|----------------------------|---------|----------------------|------------|---------|----------------------|------------|
| 1448751 | WMT CSF-6 HDG | 3-16 | 1449212 | KS45-200 R=300 HDG | 1-28 | 1449352 | MEK J-110 PG | 4-17 |
| 1448753 | WMT CS-10 EG | 3-16 | 1449213 | KS45-300 R=300 HDG | 1-28 | 1449353 | MEK VR PG | 4-15 |
| 1448754 | WMT CS-10 HDG | 3-16 | 1449214 | KS45-400 R=300 HDG | 1-28 | 1449354 | MEK VM-L PG | 4-21 |
| 1449100 | PSK-150 L=3000 PG | 1-87 | 1449215 | KS45-500 R=300 HDG | 1-28 | 1449355 | MEK VM PG | 4-20 |
| 1449101 | PSK-200 L=3000 PG | 1-87 | 1449216 | KS45-600 R=300 HDG | 1-28 | 1449356 | MEK RK-70 PG | 4-16 |
| 1449102 | PSK-300 L=3000 PG | 1-87 | 1449220 | AS-TF HDG | 1-62 | 1449357 | MEK RK-110 PG | 4-16 |
| 1449103 | PSK-400 L=3000 PG | 1-87 | 1449221 | PK3 HDG | 1-71 | 1449358 | MEK RK-70 XPG | 4-16 |
| 1449104 | PSK-500 L=3000 PG | 1-87 | 1449228 | DP-GT PG | 1-83 | 1449359 | MEK KA-70 L=3000 PG | 4-23 |
| 1449105 | PSK-600 L=3000 PG | 1-87 | 1449229 | FDC PG | 1-79 | 1449360 | MEK KA-110 L=3000 PG | 4-23 |
| 1449108 | RS MEK J 10 EG | 1-101, 2-36, 3-27, 4-27 | 1449240 | TFP3 M10 PG | 1-75, 3-23 | 1449361 | MEK SK-70 PG | 3-17, 4-15 |
| 1449111 | RS SSU HDG | 1-101, 2-36, 3-27, 4-27 | 1449242 | MK-210 PG | 1-50 | 1449362 | MEK SK-110 PG | 3-17, 4-15 |
| 1449112 | RS VK2 HDG | 1-101, 2-36, 3-27, 4-27 | 1449243 | MK-310 PG | 1-50 | 1449373 | MEK PK PG | 4-14 |
| 1449113 | RS SMT HDG | 1-101, 2-36, 3-27, 4-27 | 1449244 | MK-410 PG | 1-50 | 1449374 | MEK PK M | 4-14 |
| 1449114 | RS MEK VM EG | 1-101, 2-36, 3-27, 4-27 | 1449245 | MK-510 PG | 1-50 | 1449379 | MEK SK-70 M | 3-17, 4-15 |
| 1449115 | RS KSF HDG | 1-101, 2-36, 3-27, 4-27 | 1449246 | MK-610 PG | 1-50 | 1449380 | MEK SK-110 M | 3-17, 4-15 |
| 1449122 | RS TKU M | 1-101, 2-36, 3-27, 4-27 | 1449249 | KK-MK PG | 1-54 | 1449383 | MEK T PG | 4-13 |
| 1449123 | RS SK EG | 1-101, 2-36, 3-27, 4-27 | 1449252 | MK-216 PG | 1-50 | 1449384 | MEK T M | 4-13 |
| 1449124 | RS MEK SK EG | 1-101, 2-36, 3-27, 4-27 | 1449253 | MK-316 PG | 1-50 | 1449389 | MEK RK-70 M | 4-16 |
| 1449125 | RS KAP HDG | 1-101, 2-36, 3-27, 4-27 | 1449254 | MK-416 PG | 1-50 | 1449390 | MEK RK-110 M | 4-16 |
| 1449127 | RS 12 HDG | 1-101, 2-36, 3-27, 4-27 | 1449255 | MK-516 PG | 1-50 | 1449393 | MEK KL MU | 4-20 |
| 1449130 | TP2-L-500 HDG | 1-58 | 1449256 | MK-616 PG | 1-50 | 1449394 | MEK P-70 PG | 4-23 |
| 1449131 | TP2-L-1000 HDG | 1-58 | 1449268 | MEK 70 L=3000 B | 4-8 | 1449397 | MEK P-70 M | 4-23 |
| 1449132 | TP2-L-1500 HDG | 1-58 | 1449269 | MEK 70 L=6000 B | 4-8 | 1449398 | MEK P-110 PG | 4-23 |
| 1449133 | TP2-L-2000 HDG | 1-58 | 1449277 | MEK AH-70 XPG | 4-21 | 1449400 | MEK P-110 M | 4-23 |
| 1449134 | TP2-L-3000 HDG | 1-58 | 1449280 | MEK P-70 XPG | 4-23 | 1449401 | KS20-200 L=3000 PG | 1-21 |
| 1449136 | ASR-L L=6030 HDG | 1-66 | 1449288 | MEK J-70 XPG | 4-17 | 1449402 | KS20-300 L=3000 PG | 1-21 |
| 1449137 | ASR-P L=6030 HDG | 1-66 | 1449290 | MEK KA-70 L=3000 XPG | 4-23 | 1449403 | KS20-400 L=3000 PG | 1-21 |
| 1449140 | TP2-P-500 HDG | 1-59 | 1449296 | MEK 70 K L=6000 XPG | 4-8 | 1449404 | KS20-500 L=3000 PG | 1-21 |
| 1449141 | TP2-P-1000 HDG | 1-59 | 1449303 | MEK 70 S L=3000 M | 4-7 | 1449405 | KS20-600 L=3000 PG | 1-21 |
| 1449142 | TP2-P-1500 HDG | 1-59 | 1449304 | MEK 70 S L=3000 PG | 4-7 | 1449406 | KS80-150 L=3000 HDG | 1-24 |
| 1449143 | TP2-P-2000 HDG | 1-59 | 1449305 | MEK 70 K L=3000 PG | 4-8 | 1449407 | KS80-200 L=3000 HDG | 1-24 |
| 1449144 | TP2-P-3000 HDG | 1-59 | 1449306 | MEK 70 L=3000 PG | 4-9 | 1449408 | KS80-300 L=3000 HDG | 1-24 |
| 1449150 | ST-300 HDG | 1-61 | 1449307 | MEK 110 L=3000 PG | 4-10 | 1449409 | KS80-400 L=3000 HDG | 1-24 |
| 1449151 | ST-500 HDG | 1-61 | 1449308 | MEK 70 L=3000 M | 4-8 | 1449410 | KS80-500 L=3000 HDG | 1-24 |
| 1449152 | ST-800 HDG | 1-61 | 1449309 | MEK 110 L=3000 M | 4-10 | 1449411 | KS80-600 L=3000 HDG | 1-24 |
| 1449153 | ST-1500 HDG | 1-61 | 1449310 | MEK 70 S L=6000 M | 4-7 | 1449412 | POL-200 L=3000 PG | 1-94 |
| 1449156 | PL HDG | 1-63 | 1449311 | MEK 70 K L=6000 PG | 4-8 | 1449413 | POL-300 L=3000 PG | 1-94 |
| 1449160 | GT-10 L=2000 HDG | 1-100, 2-35, 3-26, 4-26 | 1449312 | MEK 70 L=6000 PG | 4-9 | 1449414 | POL-400 L=3000 PG | 1-94 |
| 1449161 | GT-16 L=2000 HDG | 1-100, 2-35, 3-26, 4-26 | 1449313 | MEK 110 L=6000 PG | 4-10 | 1449415 | POL-500 L=3000 PG | 1-94 |
| 1449166 | MU M10 HDG | 1-102, 2-36, 3-27, 4-27 | 1449314 | MEK 70 S L=6000 PG | 4-7 | 1449416 | POL-600 L=3000 PG | 1-94 |
| 1449167 | MU M16 HDG | 1-102, 2-36, 3-27, 4-27 | 1449315 | MEK 70 L=6000 M | 4-8 | 1449417 | POL-150 L=3000 PG | 1-94 |
| 1449200 | PK1 HDG | 1-70 | 1449317 | MEK 110 L=6000 M | 4-10 | 1449436 | VKI-200 PG | 1-44 |
| 1449201 | KL-150 L=510 PG | 1-83 | 1449319 | MEK PF-70 PG | 4-17 | 1449437 | VKI-300 PG | 1-44 |
| 1449202 | KL-200 L=510 PG | 1-83 | 1449322 | MEK NL PG | 4-18 | 1449438 | VKI-400 PG | 1-44 |
| 1449203 | KL-300 L=510 PG | 1-83 | 1449324 | MEK NL M | 4-18 | 1449439 | VKI-500 PG | 1-44 |
| 1449204 | KL-400 L=510 PG | 1-83 | 1449325 | MEK PF-70 M | 4-17 | 1449440 | VKI-600 PG | 1-44 |
| 1449205 | KL-500 L=510 PG | 1-83 | 1449326 | MEK PF-110 PG | 4-17 | 1449441 | KSF90-200 R=300 HDG | 1-30 |
| 1449206 | KL-600 L=510 PG | 1-83 | 1449327 | MEK PF-110 M | 4-17 | 1449442 | KSF90-300 R=300 HDG | 1-30 |
| 1449208 | AS WALL L=1980 HDG | 1-65 | 1449329 | MEK KR-70 | 4-11 | 1449443 | KSF90-400 R=300 HDG | 1-30 |
| 1449209 | TFP2 M8 PG | 1-74, 3-23 | 1449330 | MEK KR-70 M | 4-11 | 1449444 | KSF90-500 R=300 HDG | 1-30 |
| 1449210 | TFP2 M10 PG | 1-74, 3-23 | 1449332 | MEK TR-70 | 4-12 | 1449445 | KSF90-600 R=300 HDG | 1-30 |
| 1449211 | KS45-150 R=300 HDG | 1-28 | 1449333 | MEK TR-70 M | 4-12 | 1449451 | KSV-150 R=300 HDG | 1-34 |
| | | | 1449335 | MEK XR-70 | 4-12 | 1449452 | KSV-200 R=300 HDG | 1-34 |
| | | | 1449336 | MEK XR-70 M | 4-12 | 1449453 | KSV-300 R=300 HDG | 1-34 |
| | | | 1449337 | MEK RPF-70-10 PG | 4-16 | 1449454 | KSV-400 R=300 HDG | 1-34 |
| | | | 1449338 | MEK RPF-70-10 M | 4-16 | 1449455 | KSV-500 R=300 HDG | 1-34 |
| | | | 1449339 | MEK KA-70 L=3000 M | 4-23 | 1449456 | KSV-600 R=300 HDG | 1-34 |
| | | | 1449340 | MEK KA-110 L=3000 M | 4-23 | 1449462 | HK13-216 PG | 1-49 |
| | | | 1449342 | MEK KU-110 PG | 4-11 | 1449463 | HK13-316 PG | 1-49 |
| | | | 1449343 | MEK RPF-110-10 PG | 4-16 | 1449464 | HK13-416 PG | 1-49 |
| | | | 1449344 | MEK RPF-110-10 M | 4-16 | 1449465 | HK13-516 PG | 1-49 |
| | | | 1449345 | MEK RPF-70-8 PG | 4-16 | 1449466 | HK13-616 PG | 1-49 |
| | | | 1449347 | MEK KU-110 M | 4-11 | 1449467 | HK13-710 HDG | 1-49 |
| | | | 1449350 | MEK RPF-110-8 PG | 4-16 | 1449469 | HK13-910 HDG | 1-49 |
| | | | 1449351 | MEK J-70 PG | 4-17 | 1449470 | HK13-810 HDG | 1-49 |

Hakemisto sähkönumeron mukaan

| SNRO | TUOTE | SIVU | SNRO | TUOTE | SIVU | SNRO | TUOTE | SIVU |
|---------|---------------------------|---------------------|---------|--------------------|------------|---------|------------------|----------------------------|
| 1449471 | HK13-1010 HDG | 1-49 | 1449550 | KS90-400 R=300 HDG | 1-29 | 1449645 | HK13-510 HDG | 1-49 |
| 1449472 | HK13-210 PG | 1-49 | 1449551 | KS90-500 R=300 HDG | 1-29 | 1449646 | HK13-610 HDG | 1-49 |
| 1449473 | HK13-310 PG | 1-49 | 1449552 | KS90-600 R=300 HDG | 1-29 | 1449647 | AS K L=3015 PG | 1-64 |
| 1449474 | HK13-410 PG | 1-49 | 1449560 | KS90-200 R=100 HDG | 1-29 | 1449648 | AS L=6030 HDG | 1-64 |
| 1449475 | HK13-510 PG | 1-49 | 1449561 | KS90-300 R=100 HDG | 1-29 | 1449649 | TB HDG | 1-67 |
| 1449476 | HK13-610 PG | 1-49 | 1449562 | KS90-400 R=100 HDG | 1-29 | 1449650 | GT-10 L=2000 EG | 1-100, 2-35, 3-26, 4-26 |
| 1449478 | RTF-S PG | 1-73 | 1449563 | KS90-500 R=100 HDG | 1-29 | 1449651 | GT-16 L=2000 EG | 1-100, 2-35, 3-26, 4-26 |
| 1449479 | VK2 PG | 1-52 | 1449564 | KS90-600 R=100 HDG | 1-29 | 1449652 | RTF-10 HDG | 1-72, 4-22 |
| 1449480 | NL PG | 1-42 | 1449568 | KST-150 R=300 HDG | 1-31 | 1449653 | RTF-16 HDG | 1-72, 2-29 |
| 1449481 | SSC PG | 1-37 | 1449569 | KST-200 R=300 HDG | 1-31 | 1449654 | RTF-S HDG | 1-73 |
| 1449482 | SSR PG | 1-36 | 1449570 | KST-300 R=300 HDG | 1-31 | 1449655 | SSA HDG | 1-37 |
| 1449484 | RTF-10 PG | 1-72, 2-29, 4-22 | 1449571 | KST-400 R=300 HDG | 1-31 | 1449656 | RTF-Z HDG | 1-73, 2-29, 4-22 |
| 1449486 | KK PG | 1-53 | 1449572 | KST-500 R=300 HDG | 1-31 | 1449657 | FM-100 HDG | 1-39 |
| 1449487 | TPK-700 HDG | 1-51 | 1449573 | KST-600 R=300 HDG | 1-31 | 1449658 | FM-200 HDG | 1-39 |
| 1449488 | TPK-800 HDG | 1-51 | 1449576 | KSX-150 R=300 HDG | 1-33 | 1449659 | FM-300 HDG | 1-39 |
| 1449489 | TPK-900 HDG | 1-51 | 1449577 | KSX-200 R=300 HDG | 1-33 | 1449660 | ASR L=6030 HDG | 1-65 |
| 1449490 | ASR-P-TF HDG | 1-63 | 1449578 | KSX-300 R=300 HDG | 1-33 | 1449661 | AS L=3015 HDG | 1-64 |
| 1449491 | TPK-1000 HDG | 1-51 | 1449579 | KSX-400 R=300 HDG | 1-33 | 1449662 | NL-TK HDG | 1-42 |
| 1449492 | TPK-200 HDG | 1-51 | 1449580 | KSX-500 R=300 HDG | 1-33 | 1449663 | KSF-NL HDG | 1-43 |
| 1449493 | TPK-300 HDG | 1-51 | 1449581 | KSX-600 R=300 HDG | 1-33 | 1449664 | TFP PG | 1-74 |
| 1449494 | TPK-400 HDG | 1-51 | 1449582 | KST-150 R=600 HDG | 1-31 | 1449665 | ASR-TF HDG | 1-62 |
| 1449495 | TPK-500 HDG | 1-51 | 1449583 | KST-200 R=600 HDG | 1-31 | 1449666 | VF HDG | 1-41 |
| 1449496 | TPK-600 HDG | 1-51 | 1449584 | KST-300 R=600 HDG | 1-31 | 1449667 | NL HDG | 1-42 |
| 1449497 | HK1-300 HDG | 1-60, 3-22 | 1449585 | KST-400 R=600 HDG | 1-31 | 1449668 | VK3 HDG | 1-52 |
| 1449498 | HK1-500 HDG | 1-60, 3-22 | 1449586 | KST-500 R=600 HDG | 1-31 | 1449669 | SSR HDG | 1-36 |
| 1449499 | HK1-750 HDG | 1-60, 3-22 | 1449587 | KST-600 R=600 HDG | 1-31 | 1449670 | SSU HDG | 1-36 |
| 1449500 | HK1-1000 HDG | 1-60, 3-22 | 1449590 | VK-150 2KN HDG | 1-45, 3-19 | 1449671 | VK2 HDG | 1-52 |
| 1449502 | KS20-200 L=6000 PG | 1-21 | 1449591 | VK-200 2KN HDG | 1-45, 3-19 | 1449672 | SP | 1-98 |
| 1449503 | KS20-300 L=6000 PG | 1-21 | 1449592 | VK-300 2KN HDG | 1-45, 3-19 | 1449673 | JK HDG | 1-60 |
| 1449504 | KS20-400 L=6000 PG | 1-21 | 1449593 | VK-400 2KN HDG | 1-45, 3-19 | 1449675 | VEF 2 HDG | 1-41 |
| 1449505 | KS20-500 L=6000 PG | 1-21 | 1449594 | VK-500 2KN HDG | 1-45, 3-19 | 1449676 | KK HDG | 1-53 |
| 1449506 | KS20-600 L=6000 PG | 1-21 | 1449595 | VK-600 2KN HDG | 1-45, 3-19 | 1449677 | KKF HDG | 1-55 |
| 1449507 | KS80-200 SP2.0 L=6000 HDG | 1-25 | 1449601 | TP1-250 HDG | 1-56 | 1449679 | ÄF HDG | 1-40 |
| 1449508 | KS80-300 SP2.0 L=6000 HDG | 1-25 | 1449602 | TP1-500 HDG | 1-56 | 1449680 | VFF HDG | 1-43 |
| 1449509 | KS80-400 SP2.0 L=6000 HDG | 1-25 | 1449603 | TP1-750 HDG | 1-56 | 1449681 | ÄP | 1-98 |
| 1449510 | KS80-500 SP2.0 L=6000 HDG | 1-25 | 1449604 | TP1-1000 HDG | 1-56 | 1449682 | KSF-VT HDG | 1-55 |
| 1449511 | KS80-600 SP2.0 L=6000 HDG | 1-25 | 1449606 | TP1-1500 HDG | 1-56 | 1449683 | AKM HDG | 1-67 |
| 1449521 | KS80-150 L=6000 HDG | 1-24 | 1449608 | TP1-2000 HDG | 1-56 | 1449684 | SMT HDG | 1-67, 3-25 |
| 1449522 | KS80-200 L=6000 HDG | 1-24 | 1449610 | TP2-500 HDG | 1-57, 3-21 | 1449685 | DPA PG | 1-80 |
| 1449523 | KS80-300 L=6000 HDG | 1-24 | 1449613 | TP2-1000 HDG | 1-57, 3-21 | 1449686 | DPA-O PG | 1-81 |
| 1449524 | KS80-400 L=6000 HDG | 1-24 | 1449615 | TP2-1500 HDG | 1-57, 3-21 | 1449687 | DPB PG | 1-82 |
| 1449525 | KS80-500 L=6000 HDG | 1-24 | 1449617 | TP2-2000 HDG | 1-57, 3-21 | 1449688 | DPB-O PG | 1-82 |
| 1449526 | KS80-600 L=6000 HDG | 1-24 | 1449618 | TP2-3000 HDG | 1-57, 3-21 | 1449690 | AG PG | 1-44 |
| 1449527 | KS80-700 L=6000 HDG | 1-24 | 1449619 | FP L=1980 PG | 1-68 | 1449691 | AS L=1980 HDG | 1-64 |
| 1449528 | KS80-800 L=6000 HDG | 1-24 | 1449620 | FP L=1980 HDG | 1-68 | 1449692 | HK13-216 HDG | 1-49 |
| 1449529 | KS80-900 L=6000 HDG | 1-24 | 1449621 | CK L=995 PG | 1-68 | 1449693 | HK13-316 HDG | 1-49 |
| 1449530 | KS80-1000 L=6000 HDG | 1-24 | 1449622 | VKF-200 4KN HDG | 1-46 | 1449694 | HK13-416 HDG | 1-49 |
| 1449532 | KSF80-200 L=6000 HDG | 1-27 | 1449623 | VKF-300 4KN HDG | 1-46 | 1449695 | HK13-516 HDG | 1-49 |
| 1449533 | KSF80-300 L=6000 HDG | 1-27 | 1449624 | VKF-400 4KN HDG | 1-46 | 1449696 | HK13-616 HDG | 1-49 |
| 1449534 | KSF80-400 L=6000 HDG | 1-27 | 1449625 | VKF-500 4KN HDG | 1-46 | 1449697 | RS 1 HDG | 1-101, 2-36, 3-27, 4-27 |
| 1449535 | KSF80-500 L=6000 HDG | 1-27 | 1449626 | VKF-600 4KN HDG | 1-46 | 1449698 | RS 2 HDG | 1-101, 2-36, 3-27, 4-27 |
| 1449536 | KSF80-600 L=6000 HDG | 1-27 | 1449627 | VKF-700 4KN HDG | 1-46 | 1449699 | RS 3 HDG | 1-101, 2-36, 3-27, 4-27 |
| 1449541 | KS90-150 R=600 HDG | 1-29 | 1449628 | VKF-800 4KN HDG | 1-46 | 1449700 | KAP PG | 1-84 |
| 1449542 | KS90-200 R=600 HDG | 1-29 | 1449629 | VKF-900 4KN HDG | 1-46 | 1449701 | SR-50 L=2000 PG | 1-95 |
| 1449543 | KS90-300 R=600 HDG | 1-29 | 1449630 | VKF-1000 4KN HDG | 1-46 | 1449702 | SR-100 L=2000 PG | 1-95 |
| 1449544 | KS90-400 R=600 HDG | 1-29 | 1449631 | PK1 EG | 1-70 | 1449703 | SR-150 L=2000 PG | 1-95 |
| 1449545 | KS90-500 R=600 HDG | 1-29 | 1449632 | PK2 HDG | 1-71 | 1449704 | JM M10 EG | 1-102, 2-37, 3-28, 4-28 |
| 1449546 | KS90-600 R=600 HDG | 1-29 | 1449633 | HK2-300 HDG | 1-61, 3-22 | 1449705 | JM M16 EG | 1-102, 2-37, 3-28, 4-28 |
| 1449547 | KS90-150 R=300 HDG | 1-29 | 1449635 | HK2-500 HDG | 1-61, 3-22 | | | |
| 1449548 | KS90-200 R=300 HDG | 1-29 | 1449637 | HK2-750 HDG | 1-61, 3-22 | | | |
| 1449549 | KS90-300 R=300 HDG | 1-29 | 1449640 | HK2-1000 HDG | 1-61, 3-22 | | | |
| | | | 1449641 | HK13-150 HDG | 1-49 | | | |
| | | | 1449642 | HK13-210 HDG | 1-49 | | | |
| | | | 1449643 | HK13-310 HDG | 1-49 | | | |
| | | | 1449644 | HK13-410 HDG | 1-49 | | | |

Hakemisto sähkönumeron mukaan

| SNRO | TUOTE | SIVU | SNRO | TUOTE | SIVU |
|---------|----------------------|----------------------------|---------|----------------------|----------------------------|
| 1449706 | HTK-AS HDG | 1-76 | 1459420 | GT-6 L=1000 EG | 1-100, 2-35, 3-26, 4-26 |
| 1449707 | HTK-LK HDG | 1-77 | 1459426 | SS-6 W | 4-26 |
| 1449708 | HTK-SK HDG | 1-77 | 1461660 | AP-40 L=2750 M | 1-96, 2-31 |
| 1449709 | MEKA SPRAY ZN | 1-100, 2-35, 3-26, 4-26 | 1470352 | RS 5 EG | 1-101, 2-36, 3-27, 4-27 |
| 1449710 | AP-40 L=2750 PG | 1-96, 2-31 | 1470353 | RS 5 HDG | 1-101, 2-36, 3-27, 4-27 |
| 1449711 | SK-150 L=1550 PG | 1-86 | 1470354 | RS 5 HST | 1-101, 2-36, 3-27, 4-27 |
| 1449712 | SK-200 L=1550 PG | 1-86 | 1478100 | KS100-200 L=3000 PG | 1-23 |
| 1449713 | SK-300 L=1550 PG | 1-86 | 1478101 | KS100-300 L=3000 PG | 1-23 |
| 1449714 | SK-400 L=1550 PG | 1-86 | 1478102 | KS100-400 L=3000 PG | 1-23 |
| 1449715 | SK-500 L=1550 PG | 1-86 | 1478103 | KS100-500 L=3000 PG | 1-23 |
| 1449716 | SK-600 L=1550 PG | 1-86 | 1478104 | KS100-600 L=3000 PG | 1-23 |
| 1449717 | EP | 1-98 | 1478105 | KS100-200 L=6000 PG | 1-23 |
| 1449718 | AP-40 L=1750 PG | 1-96, 2-31 | 1478106 | KS100-300 L=6000 PG | 1-23 |
| 1449726 | SP-TP1 | 1-99 | 1478107 | KS100-400 L=6000 PG | 1-23 |
| 1449727 | SP-TP2 | 1-99 | 1478108 | KS100-500 L=6000 PG | 1-23 |
| 1449728 | SP-TP2-P | 1-100 | 1478109 | KS100-600 L=6000 PG | 1-23 |
| 1449799 | PE HDG | 1-97, 3-15 | 1478125 | KS100 J PG | 1-38 |
| 1449807 | KS90-700 R=300 HDG | 1-29 | 1478128 | KS100 VEF PG | 1-40 |
| 1449808 | KS90-800 R=300 HDG | 1-29 | 1478129 | KS100 KK PG | 1-54 |
| 1449809 | KS90-900 R=300 HDG | 1-29 | 1478130 | KS100 UB PG | 1-53 |
| 1449810 | KS90-1000 R=300 HDG | 1-29 | 1478132 | KS100 FM-100 PG | 1-39 |
| 1449817 | KST-700 R=300 HDG | 1-31 | 1478133 | KS100 FM-200 PG | 1-39 |
| 1449818 | KST-800 R=300 HDG | 1-31 | 1478134 | KS100 FM-300 PG | 1-39 |
| 1449819 | KST-900 R=300 HDG | 1-31 | 1478135 | KS100 DPA PG | 1-80 |
| 1449820 | KST-1000 R=300 HDG | 1-31 | 1478136 | KS100 DPA-0 PG | 1-81 |
| 1449827 | KSX-700 R=300 HDG | 1-33 | 1478162 | KS100 J XPG | 1-38 |
| 1449828 | KSX-800 R=300 HDG | 1-33 | 1478165 | KS100 VEF XPG | 1-40 |
| 1449829 | KSX-900 R=300 HDG | 1-33 | 1478166 | KS100 KK XPG | 1-54 |
| 1449830 | KSX-1000 R=300 HDG | 1-33 | 1478167 | KS100 UB XPG | 1-53 |
| 1449837 | KST-700 R=600 HDG | 1-31 | 1478169 | KS100 FM-100 XPG | 1-39 |
| 1449838 | KST-800 R=600 HDG | 1-31 | 1478170 | KS100 FM-200 XPG | 1-39 |
| 1449839 | KST-900 R=600 HDG | 1-31 | 1478171 | KS100 FM-300 XPG | 1-39 |
| 1449840 | KST-1000 R=600 HDG | 1-31 | 1478172 | KS100 DPA XPG | 1-80 |
| 1449847 | KS90-700 R=600 HDG | 1-29 | 1478173 | KS100 DPA-0 XPG | 1-81 |
| 1449848 | KS90-800 R=600 HDG | 1-29 | 1478174 | KS100-200 L=3000 HDG | 1-23 |
| 1449849 | KS90-900 R=600 HDG | 1-29 | 1478175 | KS100-300 L=3000 HDG | 1-23 |
| 1449850 | KS90-1000 R=600 HDG | 1-29 | 1478176 | KS100-400 L=3000 HDG | 1-23 |
| 1449890 | VF PG | 1-41 | 1478177 | KS100-500 L=3000 HDG | 1-23 |
| 1449891 | KSE80-150 L=6000 HDG | 1-26 | 1478178 | KS100-600 L=3000 HDG | 1-23 |
| 1449892 | KSE80-200 L=6000 HDG | 1-26 | 1478179 | KS100-200 L=6000 HDG | 1-23 |
| 1449893 | KSE80-300 L=6000 HDG | 1-26 | 1478180 | KS100-300 L=6000 HDG | 1-23 |
| 1449894 | KSE80-400 L=6000 HDG | 1-26 | 1478181 | KS100-400 L=6000 HDG | 1-23 |
| 1449895 | KSE80-500 L=6000 HDG | 1-26 | 1478182 | KS100-500 L=6000 HDG | 1-23 |
| 1449896 | KSE80-600 L=6000 HDG | 1-26 | 1478183 | KS100-600 L=6000 HDG | 1-23 |
| 1449900 | KAP HDG | 1-84 | 1478209 | HST KS100-200 L=3000 | 1-23 |
| 1449970 | PRT-200 PG | 1-51, 2-17, 3-24 | 1478210 | HST KS100-300 L=3000 | 1-23 |
| 1449971 | PRT-300 PG | 1-51, 2-17, 3-24 | 1478211 | HST KS100-400 L=3000 | 1-23 |
| 1449972 | PRT-400 PG | 1-51, 2-17, 3-24 | 1478212 | HST KS100-500 L=3000 | 1-23 |
| 1449973 | PRT-500 PG | 1-51, 2-17, 3-24 | 1478213 | HST KS100-600 L=3000 | 1-23 |
| 1449974 | PRT-600 PG | 1-51, 2-17, 3-24 | 1478214 | HST KS100-200 L=6000 | 1-23 |
| 1449980 | HK13-1016 HDG | 1-49 | 1478215 | HST KS100-300 L=6000 | 1-23 |
| 1449987 | HK13-716 HDG | 1-49 | 1478216 | HST KS100-400 L=6000 | 1-23 |
| 1449988 | HK13-816 HDG | 1-49 | 1478217 | HST KS100-500 L=6000 | 1-23 |
| 1449989 | HK13-916 HDG | 1-49 | 1478218 | HST KS100-600 L=6000 | 1-23 |
| 1449991 | MU M8 EG | 1-102, 2-36, 3-27, 4-27 | 1478234 | HST KS100 J | 1-38 |
| 1449992 | MU M10 EG | 1-102, 2-36, 3-27, 4-27 | 1478238 | HST KS100 KK | 1-54 |
| 1449993 | MU M16 EG | 1-102, 2-36, 3-27, 4-27 | 1478239 | HST KS100 UB | 1-53 |
| | | | 1478241 | HST KS100 FM-100 | 1-39 |
| | | | 1478242 | HST KS100 FM-200 | 1-39 |
| | | | 1478243 | HST KS100 FM-300 | 1-39 |
| | | | 1478244 | HST KS100 DPA | 1-80 |
| | | | 1478245 | HST KS100 DPA-0 | 1-81 |

Hakemisto tuotenimen mukaan

| TUOTE | SNRO | SIVU | TUOTE | SNRO | SIVU | TUOTE | SNRO | SIVU |
|------------------------|---------|----------------------------|------------------|---------|----------------------------|----------------------|---------|----------------------------|
| AG PG | 1449690 | 1-44 | CCB-18 PG | 1342022 | 1-79, 3-24 | HK13-816 HDG | 1449988 | 1-49 |
| AG XPG | 1433443 | 1-44 | CCB-22 PG | 1342023 | 1-79, 3-24 | HK13-910 HDG | 1449469 | 1-49 |
| AKM HDG | 1449683 | 1-67 | CCB-26 PG | 1342024 | 1-79, 3-24 | HK13-916 HDG | 1449989 | 1-49 |
| AL M10 EG | 1342094 | 1-102, 2-37, 3-28, 4-28 | CCB-30 PG | 1342025 | 1-79, 3-24 | HK2-1000 HDG | 1449640 | 1-61, 3-22 |
| AL M10 HDG | 1342095 | 1-102, 2-37, 3-28, 4-28 | CCB-34 PG | 1342026 | 1-79, 3-24 | HK2-300 HDG | 1449633 | 1-61, 3-22 |
| AL M16 EG | 1342097 | 1-102, 2-37, 3-28, 4-28 | CCB-40 PG | 1342027 | 1-79, 3-24 | HK2-500 HDG | 1449635 | 1-61, 3-22 |
| AL M16 HDG | 1342098 | 1-102, 2-37, 3-28, 4-28 | CCB-46 PG | 1342028 | 1-79, 3-24 | HK2-750 HDG | 1449637 | 1-61, 3-22 |
| AL M6 EG | 1342088 | 1-102, 2-37, 3-28, 4-28 | CCB-52 PG | 1342029 | 1-79, 3-24 | HST AL M10 | 1342096 | 1-102, 2-37, 3-28, 4-28 |
| AL M6 HDG | 1342089 | 1-102, 2-37, 3-28, 4-28 | CCB-60 PG | 1342030 | 1-79, 3-24 | HST AL M16 | 1342099 | 1-102, 2-37, 3-28, 4-28 |
| AL M8 EG | 1342091 | 1-102, 2-37, 3-28, 4-28 | CK L=995 PG | 1449621 | 1-68 | HST AL M6 | 1342090 | 1-102, 2-37, 3-28, 4-28 |
| ALUMEK 50 L=6000 | 1429171 | 4-24 | DP-GT PG | 1449228 | 1-83 | HST AP-40 L=2000 | 1430401 | 1-96 |
| ALUMEK 50 L=6000 M | 1429170 | 4-24 | DPA PG | 1449685 | 1-80 | HST AS L=6030 | 1430410 | 1-64 |
| ALUMEK J | 1429174 | 4-24 | DPA XPG | 1433444 | 1-80 | HST AS WALL L=1980 | 1430409 | 1-65 |
| ALUMEK KA-45 L=3000 AD | 1429460 | 4-25 | DPA-O PG | 1449686 | 1-81 | HST ASR L=6030 | 1430411 | 1-65 |
| ALUMEK KA-45 L=3000 M | 1429461 | 4-25 | DPA-O XPG | 1433445 | 1-81 | HST ASR-TF | 1430316 | 1-62 |
| ALUMEK RK | 1429175 | 4-25 | DPB PG | 1449687 | 1-82 | HST CCA-12 | 1342076 | 1-78 |
| AP-40 L=1750 PG | 1449718 | 1-96, 2-31 | DPB XPG | 1433446 | 1-82 | HST CCA-14 | 1342077 | 1-78 |
| AP-40 L=2750 M | 1461660 | 1-96, 2-31 | DPB-O PG | 1449689 | 1-82 | HST CCA-18 | 1342078 | 1-78 |
| AP-40 L=2750 PG | 1449710 | 1-96, 2-31 | DPB-O XPG | 1433447 | 1-82 | HST CCA-22 | 1342079 | 1-78 |
| AP-60 L=2000 M | 1432740 | 1-96, 2-31 | EP | 1449717 | 1-98 | HST CCA-26 | 1342080 | 1-78 |
| AP-60 L=2000 PG | 1432737 | 1-96, 2-31 | FDC PG | 1449229 | 1-79 | HST CCA-30 | 1342081 | 1-78 |
| APJ-40 M | 1431681 | 1-96, 2-31 | FM-100 HDG | 1449657 | 1-39 | HST CCA-34 | 1342082 | 1-78 |
| APJ-40 PG | 1431680 | 1-96, 2-31 | FM-200 HDG | 1449658 | 1-39 | HST CCA-40 | 1342083 | 1-78 |
| APJ-40 XPG | 1433466 | 1-96 | FM-300 HDG | 1449659 | 1-39 | HST CCA-46 | 1342084 | 1-78 |
| APT-100 PG | 1431671 | 2-32 | FP L=1980 HDG | 1449620 | 1-68 | HST CCA-52 | 1342085 | 1-78 |
| APT-200 PG | 1431672 | 2-32 | FP L=1980 PG | 1449619 | 1-68 | HST CCA-60 | 1342086 | 1-78 |
| APT-300 PG | 1431673 | 2-32 | GT-10 L=2000 EG | 1449650 | 1-100, 2-35, 3-26, 4-26 | HST CCA-82 | 1342087 | 1-78 |
| APT-400 PG | 1431674 | 2-32 | GT-10 L=2000 HDG | 1449160 | 1-100, 2-35, 3-26, 4-26 | HST DPA | 1430314 | 1-80 |
| APT-500 PG | 1431675 | 2-32 | GT-16 L=2000 EG | 1449651 | 1-100, 2-35, 3-26, 4-26 | HST DPB | 1430315 | 1-82 |
| APT-600 PG | 1431676 | 2-32 | GT-16 L=2000 HDG | 1449161 | 1-100, 2-35, 3-26, 4-26 | HST FDC | 1430441 | 1-79 |
| AS K L=3015 PG | 1449647 | 1-64 | GT-6 L=1000 EG | 1459420 | 1-100, 2-35, 3-26, 4-26 | HST FP L=1980 | 1430414 | 1-68 |
| AS L=1980 HDG | 1449691 | 1-64 | HK1-1000 HDG | 1449500 | 1-60, 3-22 | HST GT-10 L=2000 | 1430420 | 1-100, 2-35, 3-26, 4-26 |
| AS L=3015 HDG | 1449661 | 1-64 | HK1-300 HDG | 1449497 | 1-60, 3-22 | HST GT-16 L=2000 | 1430421 | 1-100, 2-35, 3-26, 4-26 |
| AS L=6030 HDG | 1449648 | 1-64 | HK1-500 HDG | 1449498 | 1-60, 3-22 | HST HK13-216 | 1430252 | 1-49 |
| AS WALL L=1980 HDG | 1449208 | 1-65 | HK1-750 HDG | 1449499 | 1-60, 3-22 | HST HK13-316 | 1430253 | 1-49 |
| AS-TF HDG | 1449220 | 1-62 | HK13-1010 HDG | 1449471 | 1-49 | HST HK13-416 | 1430254 | 1-49 |
| ASR L=6030 HDG | 1449660 | 1-65 | HK13-1016 HDG | 1449980 | 1-49 | HST HK13-516 | 1430255 | 1-49 |
| ASR-L L=6030 HDG | 1449136 | 1-66 | HK13-150 HDG | 1449641 | 1-49 | HST HK13-616 | 1430256 | 1-49 |
| ASR-P L=6030 HDG | 1449137 | 1-66 | HK13-210 HDG | 1449642 | 1-49 | HST HTK-SK | 1430442 | 1-77 |
| ASR-P-TF HDG | 1449490 | 1-63 | HK13-210 PG | 1449472 | 1-49 | HST JK | 1430293 | 1-60 |
| ASR-TF HDG | 1449665 | 1-62 | HK13-216 HDG | 1449692 | 1-49 | HST JM M10 | 1430434 | 1-102, 2-37, 3-28, 4-28 |
| BASIC EC | 1433241 | 5-14, 5-20, 5-33 | HK13-216 PG | 1449462 | 1-49 | HST JM M16 | 1430435 | 1-102, 2-37, 3-28, 4-28 |
| BASIC MB | 1433240 | 5-14, 5-20, 5-33 | HK13-310 HDG | 1449643 | 1-49 | HST KAP | 1430327 | 1-84 |
| CCA-12 PG | 1342000 | 1-78 | HK13-310 PG | 1449473 | 1-49 | HST KK | 1430300 | 1-53 |
| CCA-14 PG | 1342001 | 1-78 | HK13-316 HDG | 1449693 | 1-49 | HST KKF | 1430302 | 1-55 |
| CCA-18 PG | 1342002 | 1-78 | HK13-316 PG | 1449463 | 1-49 | HST KS100 DPA | 1478244 | 1-80 |
| CCA-22 PG | 1342003 | 1-78 | HK13-410 HDG | 1449644 | 1-49 | HST KS100 DPA-O | 1478245 | 1-81 |
| CCA-26 PG | 1342004 | 1-78 | HK13-410 PG | 1449474 | 1-49 | HST KS100 FM-100 | 1478241 | 1-39 |
| CCA-30 PG | 1342005 | 1-78 | HK13-416 HDG | 1449694 | 1-49 | HST KS100 FM-200 | 1478242 | 1-39 |
| CCA-34 PG | 1342006 | 1-78 | HK13-416 PG | 1449464 | 1-49 | HST KS100 FM-300 | 1478243 | 1-39 |
| CCA-40 PG | 1342007 | 1-78 | HK13-510 HDG | 1449645 | 1-49 | HST KS100 J | 1478234 | 1-38 |
| CCA-46 PG | 1342008 | 1-78 | HK13-510 PG | 1449475 | 1-49 | HST KS100 KK | 1478238 | 1-54 |
| CCA-52 PG | 1342009 | 1-78 | HK13-516 HDG | 1449695 | 1-49 | HST KS100 UB | 1478239 | 1-53 |
| CCA-60 PG | 1342010 | 1-78 | HK13-516 PG | 1449465 | 1-49 | HST KS100-200 L=3000 | 1478209 | 1-23 |
| CCA-82 PG | 1342011 | 1-78 | HK13-610 HDG | 1449646 | 1-49 | HST KS100-200 L=6000 | 1478214 | 1-23 |
| CCB-12 PG | 1342020 | 1-79, 3-24 | HK13-610 PG | 1449476 | 1-49 | HST KS100-300 L=3000 | 1478210 | 1-23 |
| CCB-14 PG | 1342021 | 1-79, 3-24 | HK13-616 HDG | 1449696 | 1-49 | HST KS100-300 L=6000 | 1478215 | 1-23 |
| | | | HK13-616 PG | 1449466 | 1-49 | HST KS100-400 L=3000 | 1478211 | 1-23 |
| | | | HK13-710 HDG | 1449467 | 1-49 | HST KS100-400 L=6000 | 1478216 | 1-23 |
| | | | HK13-716 HDG | 1449987 | 1-49 | | | |
| | | | HK13-810 HDG | 1449470 | 1-49 | | | |

Hakemisto tuotenimen mukaan

| TUOTE | SNRO | SIVU | TUOTE | SNRO | SIVU | TUOTE | SNRO | SIVU |
|----------------------|---------|------|--------------------|---------|----------------------------|-----------------------------|---------|------|
| HST KS100-500 L=3000 | 1478212 | 1-23 | HST KSXE-500 R=300 | 1430135 | 1-33 | HST VKF-400 4KN | 1430174 | 1-46 |
| HST KS100-500 L=6000 | 1478217 | 1-23 | HST KSXE-600 R=300 | 1430136 | 1-33 | HST VKF-500 4KN | 1430175 | 1-46 |
| HST KS100-600 L=3000 | 1478213 | 1-23 | HST MEK 70 L=6000 | 1430570 | 4-9 | HST VKF-600 4KN | 1430176 | 1-46 |
| HST KS100-600 L=6000 | 1478218 | 1-23 | HST MEK J-70 | 1430584 | 4-17 | HST VKF-700 4KN | 1430177 | 1-46 |
| HST KS80-1000 L=6000 | 1430010 | 1-24 | HST MEK KU-70 | 1430580 | 4-11 | HST VKF-800 4KN | 1430178 | 1-46 |
| HST KS80-150 L=6000 | 1430001 | 1-24 | HST MEK NL | 1430585 | 4-18 | HST VKF-900 4KN | 1430179 | 1-46 |
| HST KS80-200 L=6000 | 1430002 | 1-24 | HST MEK PK | 1430583 | 4-14 | HST ÄF | 1430313 | 1-40 |
| HST KS80-300 L=6000 | 1430003 | 1-24 | HST MEK RK-70 | 1430582 | 4-16 | HTK-AS HDG | 1449706 | 1-76 |
| HST KS80-400 L=6000 | 1430004 | 1-24 | HST MEK T | 1430581 | 4-13 | HTK-LK HDG | 1449707 | 1-77 |
| HST KS80-500 L=6000 | 1430005 | 1-24 | HST MEK VM | 1430587 | 4-20 | HTK-SK HDG | 1449708 | 1-77 |
| HST KS80-600 L=6000 | 1430006 | 1-24 | HST MU M10 | 1430436 | 1-102, 2-36, 3-27, 4-27 | INFORM 108 L=2500 | 1429101 | 5-25 |
| HST KS90-150 R=300 | 1430051 | 1-29 | HST MU M16 | 1430437 | 1-102, 2-36, 3-27, 4-27 | INFORM 144 L=2500 | 1429102 | 5-25 |
| HST KS90-200 R=300 | 1430052 | 1-29 | HST NL | 1430294 | 1-42 | INFORM 170-2 L=2500 | 1429104 | 5-25 |
| HST KS90-300 R=300 | 1430053 | 1-29 | HST RDP-0 | 1430586 | 4-19 | INFORM J | 1429169 | 5-27 |
| HST KS90-400 R=300 | 1430054 | 1-29 | HST RS 1 | 1430428 | 1-101, 2-36, 3-27, 4-27 | INFORM K48 L=2500 | 1429148 | 5-26 |
| HST KS90-500 R=300 | 1430055 | 1-29 | HST RS 2 | 1430429 | 1-101, 2-36, 3-27, 4-27 | INFORM K80 L=2500 | 1429180 | 5-26 |
| HST KS90-600 R=300 | 1430056 | 1-29 | HST RS 3 | 1430430 | 1-101, 2-36, 3-27, 4-27 | INFORM P 108 | 1429131 | 5-28 |
| HST KSE80-150 L=6000 | 1430101 | 1-26 | HST RS KSF | 1430438 | 1-101, 2-36, 3-27, 4-27 | INFORM P 144 | 1429132 | 5-28 |
| HST KSE80-200 L=6000 | 1430102 | 1-26 | HST RS SMT | 1430433 | 1-101, 2-36, 3-27, 4-27 | INFORM P 170 | 1429133 | 5-28 |
| HST KSE80-300 L=6000 | 1430103 | 1-26 | HST RS SSU | 1430431 | 1-101, 2-36, 3-27, 4-27 | INSTAL 108 L=3000 AD | 1429601 | 5-21 |
| HST KSE80-400 L=6000 | 1430104 | 1-26 | HST RS VK2 | 1430432 | 1-101, 2-36, 3-27, 4-27 | INSTAL 108 L=3000 M PW | 1429553 | 5-21 |
| HST KSE80-500 L=6000 | 1430105 | 1-26 | HST RTF-10 | 1430305 | 1-72, 4-22 | INSTAL 108-45 L=3000 AD | 1429514 | 5-21 |
| HST KSE80-600 L=6000 | 1430106 | 1-26 | HST RTF-16 | 1430306 | 1-72 | INSTAL 108-45 L=3000 M PW | 1429554 | 5-21 |
| HST KSE90-150 R=300 | 1430111 | 1-30 | HST SK-150 L=1500 | 1430361 | 1-86 | INSTAL 144 L=3000 AD | 1429602 | 5-21 |
| HST KSE90-200 R=300 | 1430112 | 1-30 | HST SK-200 L=1500 | 1430362 | 1-86 | INSTAL 144 L=3000 M PW | 1429555 | 5-21 |
| HST KSE90-300 R=300 | 1430113 | 1-30 | HST SK-300 L=1500 | 1430363 | 1-86 | INSTAL 144-2-45 L=3000 AD | 1429516 | 5-22 |
| HST KSE90-400 R=300 | 1430114 | 1-30 | HST SK-400 L=1500 | 1430364 | 1-86 | INSTAL 144-2-45 L=3000 M PW | 1429556 | 5-22 |
| HST KSE90-500 R=300 | 1430115 | 1-30 | HST SK-500 L=1500 | 1430365 | 1-86 | INSTAL 170-1 L=3000 AD | 1429603 | 5-22 |
| HST KSE90-600 R=300 | 1430116 | 1-30 | HST SK-600 L=1500 | 1430366 | 1-86 | INSTAL 170-1 L=3000 M PW | 1429582 | 5-22 |
| HST KSF-NL | 1430317 | 1-43 | HST SMT | 1430422 | 1-67, 3-25 | INSTAL 170-2 90 L=3000 AD | 1429690 | 5-23 |
| HST KSF-VT | 1430312 | 1-55 | HST SR-100 L=2000 | 1430403 | 1-95 | INSTAL 170-2 90 L=3000 M PW | 1429585 | 5-23 |
| HST KSF80-150 L=6000 | 1430021 | 1-27 | HST SR-150 L=2000 | 1430404 | 1-95 | INSTAL 170-2 L=3000 AD | 1429604 | 5-22 |
| HST KSF80-200 L=6000 | 1430022 | 1-27 | HST SR-50 L=2000 | 1430402 | 1-95 | INSTAL 170-2 L=3000 M PW | 1429583 | 5-22 |
| HST KSF80-300 L=6000 | 1430023 | 1-27 | HST SSR | 1430290 | 1-36 | INSTAL 170-2-45 L=3000 AD | 1429606 | 5-23 |
| HST KSF80-400 L=6000 | 1430024 | 1-27 | HST SSU | 1430291 | 1-36 | INSTAL 170-2-45 L=3000 M PW | 1429584 | 5-23 |
| HST KSF80-500 L=6000 | 1430025 | 1-27 | HST TPI-1000 | 1430193 | 1-56 | INSTAL 170-2F L=3000 AD | 1429684 | 5-23 |
| HST KSF80-600 L=6000 | 1430026 | 1-27 | HST TPI-1500 | 1430194 | 1-56 | INSTAL 170-2F L=3000 M PW | 1429586 | 5-23 |
| HST KST-150 R=300 | 1430091 | 1-31 | HST TPI-2000 | 1430195 | 1-56 | INSTAL 210-2 L=3000 AD | 1429605 | 5-24 |
| HST KST-200 R=300 | 1430092 | 1-31 | HST TPI-250 | 1430190 | 1-56 | INSTAL 210-2 L=3000 M PW | 1429593 | 5-24 |
| HST KST-300 R=300 | 1430093 | 1-31 | HST TPI-500 | 1430191 | 1-56 | INSTAL CH | 1429451 | 5-32 |
| HST KST-400 R=300 | 1430094 | 1-31 | HST TPI-750 | 1430192 | 1-56 | INSTAL FT 40 L=2700 M PW | 1429594 | 5-24 |
| HST KST-500 R=300 | 1430095 | 1-31 | HST TP2-1000 | 1430201 | 1-57, 3-21 | INSTAL J | 1429769 | 5-26 |
| HST KST-600 R=300 | 1430096 | 1-31 | HST TP2-1500 | 1430202 | 1-57, 3-21 | INSTAL K45 L=3000 AD | 1429649 | 5-26 |
| HST KSTE-150 R=300 | 1430121 | 1-32 | HST TP2-2000 | 1430203 | 1-57, 3-21 | INSTAL K45 L=3000 M PW | 1429531 | 5-26 |
| HST KSTE-200 R=300 | 1430122 | 1-32 | HST TP2-3000 | 1430204 | 1-57, 3-21 | INSTAL K45 PRP L=3000 AD | 1429599 | 5-43 |
| HST KSTE-300 R=300 | 1430123 | 1-32 | HST TP2-500 | 1430200 | 1-57, 3-21 | INSTAL K45 PRP L=3000 M | 1429598 | 5-43 |
| HST KSTE-400 R=300 | 1430124 | 1-32 | HST TPK-200 | 1430262 | 1-51 | INSTAL K48 L=3000 AD | 1429648 | 5-26 |
| HST KSTE-500 R=300 | 1430125 | 1-32 | HST TPK-300 | 1430263 | 1-51 | INSTAL K48 L=3000 M PW | 1429532 | 5-26 |
| HST KSTE-600 R=300 | 1430126 | 1-32 | HST TPK-400 | 1430264 | 1-51 | INSTAL K80 L=3000 AD | 1429680 | 5-26 |
| HST KSVE-150 R=300 | 1430141 | 1-34 | HST TPK-500 | 1430265 | 1-51 | INSTAL K80 L=3000 M PW | 1429533 | 5-26 |
| HST KSVE-200 R=300 | 1430142 | 1-34 | HST TPK-600 | 1430266 | 1-51 | INSTAL KU 108 AD | 1429611 | 5-28 |
| HST KSVE-300 R=300 | 1430143 | 1-34 | HST VF | 1430310 | 1-41 | INSTAL KU 108 M PW | 1429524 | 5-28 |
| HST KSVE-400 R=300 | 1430144 | 1-34 | HST VFF | 1430311 | 1-43 | INSTAL KU 144 AD | 1429612 | 5-28 |
| HST KSVE-500 R=300 | 1430145 | 1-34 | HST VK2 | 1430303 | 1-52 | INSTAL KU 144 M PW | 1429525 | 5-28 |
| HST KSVE-600 R=300 | 1430146 | 1-34 | HST VK3 | 1430304 | 1-52 | INSTAL KU 170 AD | 1429613 | 5-28 |
| HST KSVIE-150 R=300 | 1430151 | 1-35 | HST VKF-1000 4KN | 1430180 | 1-46 | INSTAL KU 170 M PW | 1429526 | 5-28 |
| HST KSVIE-200 R=300 | 1430152 | 1-35 | HST VKF-200 4KN | 1430172 | 1-46 | INSTAL KU 210 AD | 1429615 | 5-28 |
| HST KSVIE-300 R=300 | 1430153 | 1-35 | HST VKF-300 4KN | 1430173 | 1-46 | INSTAL KU 210 M PW | 1429527 | 5-28 |
| HST KSVIE-400 R=300 | 1430154 | 1-35 | | | | INSTAL LIS-48 | 1429300 | 5-32 |
| HST KSVIE-500 R=300 | 1430155 | 1-35 | | | | INSTAL LIS-80 | 1429301 | 5-32 |
| HST KSVIE-600 R=300 | 1430156 | 1-35 | | | | INSTAL LK 108 | 1429751 | 5-29 |
| HST KSXE-150 R=300 | 1430131 | 1-33 | | | | INSTAL LK 144 | 1429752 | 5-29 |
| HST KSXE-200 R=300 | 1430132 | 1-33 | | | | INSTAL LK 170 | 1429753 | 5-29 |
| HST KSXE-300 R=300 | 1430133 | 1-33 | | | | INSTAL LK 210 | 1429755 | 5-29 |
| HST KSXE-400 R=300 | 1430134 | 1-33 | | | | INSTAL LVK 108 | 1429741 | 5-29 |

Hakemisto tuotenimen mukaan

| TUOTE | SNRO | SIVU | TUOTE | SNRO | SIVU | TUOTE | SNRO | SIVU |
|----------------------------|---------|------|----------------------|---------|----------------------------|----------------------|---------|------|
| INSTAL LVK 144 | 1429742 | 5-29 | JK HDG | 1449673 | 1-60 | KRB-40-300 L=3000 M | 1431273 | 2-9 |
| INSTAL LVK 170 | 1429743 | 5-29 | JM M10 EG | 1449704 | 1-102, 2-37, 3-28, 4-28 | KRB-40-300 L=3000 PG | 1431253 | 2-9 |
| INSTAL LVK 210 | 1429745 | 5-29 | JM M10 M | 1431746 | 1-102, 2-37, 3-28, 4-28 | KRB-40-400 L=3000 M | 1431274 | 2-9 |
| INSTAL ML | 1429276 | 5-33 | JM M16 EG | 1449705 | 1-102, 2-37, 3-28, 4-28 | KRB-40-400 L=3000 PG | 1431254 | 2-9 |
| INSTAL P 108 AD | 1429651 | 5-27 | JM M16 M | 1431747 | 1-102, 2-37, 3-28, 4-28 | KRB-40-500 L=3000 M | 1431275 | 2-9 |
| INSTAL P 108 M | 1429721 | 5-27 | K-100 EG | 1431841 | 2-23 | KRB-40-500 L=3000 PG | 1431255 | 2-9 |
| INSTAL P 144 AD | 1429652 | 5-27 | K-100 M | 1431851 | 2-23 | KRB-40-600 L=3000 M | 1431276 | 2-9 |
| INSTAL P 144 M | 1429722 | 5-27 | K-200 M | 1431852 | 2-23 | KRB-40-600 L=3000 PG | 1431256 | 2-9 |
| INSTAL P 170 90 AD | 1429692 | 5-27 | K-200 PG | 1431842 | 2-23 | KRB-60-100 L=3000 M | 1432101 | 2-9 |
| INSTAL P 170 90 M | 1429792 | 5-27 | K-300 M | 1431853 | 2-23 | KRB-60-100 L=3000 PG | 1432081 | 2-9 |
| INSTAL P 170 AD | 1429653 | 5-27 | K-300 PG | 1431843 | 2-23 | KRB-60-200 L=3000 M | 1432102 | 2-9 |
| INSTAL P 170 M | 1429723 | 5-27 | K-400 M | 1431854 | 2-23 | KRB-60-200 L=3000 PG | 1432082 | 2-9 |
| INSTAL P 210 AD | 1429655 | 5-27 | K-400 PG | 1431844 | 2-23 | KRB-60-300 L=3000 M | 1432103 | 2-9 |
| INSTAL P 210 M | 1429725 | 5-27 | K-500 M | 1431855 | 2-23 | KRB-60-300 L=3000 PG | 1432083 | 2-9 |
| INSTAL PS L=3000 AD | 1429670 | 5-31 | K-500 PG | 1431845 | 2-23 | KRB-60-400 L=3000 M | 1432104 | 2-9 |
| INSTAL PS L=3000 M PW | 1429595 | 5-31 | KAP HDG | 1449900 | 1-84 | KRB-60-400 L=3000 PG | 1432084 | 2-9 |
| INSTAL PSJ | 1429771 | 5-31 | KAP PG | 1449700 | 1-84 | KRB-60-500 L=3000 M | 1432105 | 2-9 |
| INSTAL SK 100 | 1429764 | 5-30 | KK HDG | 1449676 | 1-53 | KRB-60-500 L=3000 PG | 1432085 | 2-9 |
| INSTAL SK 125 | 1429765 | 5-30 | KK PG | 1449486 | 1-53 | KRB-60-600 L=3000 M | 1432106 | 2-9 |
| INSTAL SK 20 | 1429761 | 5-30 | KK-MK HDG | 1433139 | 1-54 | KRB-60-600 L=3000 PG | 1432086 | 2-9 |
| INSTAL SK 40 | 1429762 | 5-30 | KK-MK PG | 1449249 | 1-54 | KRC J-100 PG | 1431431 | 2-25 |
| INSTAL SK 75 | 1429763 | 5-30 | KKF HDG | 1449678 | 1-55 | KRC J-150 PG | 1431432 | 2-25 |
| INSTAL SL | 1429760 | 5-15 | KL-150 L=510 PG | 1449201 | 1-83 | KRC J-200 PG | 1431433 | 2-25 |
| INSTAL SL2 | 1429528 | 5-31 | KL-150 L=510 XPG | 1433436 | 1-83 | KRC J-250 PG | 1431434 | 2-25 |
| INSTAL SP P50 FC M | 1429504 | 5-45 | KL-200 L=510 PG | 1449202 | 1-83 | KRC J-300 PG | 1431435 | 2-25 |
| INSTAL SP P50 L=3000 AD | 1429579 | 5-42 | KL-200 L=510 XPG | 1433437 | 1-83 | KRC J-400 PG | 1431436 | 2-25 |
| INSTAL SP P50 L=3000 M | 1429578 | 5-42 | KL-300 L=510 PG | 1449203 | 1-83 | KRC J-50 PG | 1431430 | 2-25 |
| INSTAL SP P50 LE | 1429557 | 5-45 | KL-300 L=510 XPG | 1433438 | 1-83 | KRC-100 L=2000 M | 1431291 | 2-11 |
| INSTAL SP P50 MC M | 1429518 | 5-45 | KL-400 L=510 PG | 1449204 | 1-83 | KRC-100 L=2000 PG | 1431281 | 2-11 |
| INSTAL SP P85 FC M | 1429505 | 5-45 | KL-400 L=510 XPG | 1433439 | 1-83 | KRC-150 L=2000 M | 1431292 | 2-11 |
| INSTAL SP P85 L=3000 AD | 1429581 | 5-43 | KL-500 L=510 PG | 1449205 | 1-83 | KRC-150 L=2000 PG | 1431282 | 2-11 |
| INSTAL SP P85 L=3000 M | 1429580 | 5-43 | KL-500 L=510 XPG | 1433440 | 1-83 | KRC-200 L=2000 M | 1431293 | 2-11 |
| INSTAL SP P85 LE | 1429559 | 5-45 | KL-600 L=510 PG | 1449206 | 1-83 | KRC-200 L=2000 PG | 1431283 | 2-11 |
| INSTAL SP P85 MC M | 1429506 | 5-45 | KL-600 L=510 XPG | 1433441 | 1-83 | KRC-250 L=2000 M | 1431294 | 2-11 |
| INSTAL SP WP P50 L=1500 AD | 1429574 | 5-43 | KRA-40-100 L=3000 M | 1431231 | 2-8 | KRC-250 L=2000 PG | 1431284 | 2-11 |
| INSTAL SP WP P50 L=1500 M | 1429573 | 5-43 | KRA-40-100 L=3000 PG | 1431211 | 2-8 | KRC-300 L=2000 M | 1431295 | 2-11 |
| INSTAL SP WP P85 L=1500 AD | 1429572 | 5-43 | KRA-40-200 L=3000 M | 1431232 | 2-8 | KRC-300 L=2000 PG | 1431285 | 2-11 |
| INSTAL SP WP P85 L=1500 M | 1429571 | 5-43 | KRA-40-200 L=3000 PG | 1431212 | 2-8 | KRC-400 L=2000 M | 1431296 | 2-11 |
| INSTAL SP45 FS | 1431910 | 5-45 | KRA-40-300 L=3000 M | 1431233 | 2-8 | KRC-400 L=2000 PG | 1431286 | 2-11 |
| INSTAL SP45 MB1 | 1431921 | 5-44 | KRA-40-300 L=3000 PG | 1431213 | 2-8 | KRC-50 L=2000 M | 1431290 | 2-11 |
| INSTAL SP45 MB2 | 1431922 | 5-44 | KRA-40-400 L=3000 M | 1431234 | 2-8 | KRC-50 L=2000 PG | 1431280 | 2-11 |
| INSTAL SP45 MB3 | 1431923 | 5-44 | KRA-40-400 L=3000 PG | 1431214 | 2-8 | KRL-100 L=3000 M | 1431831 | 2-32 |
| INSTAL SP45 TB | 1431924 | 5-44 | KRA-40-500 L=3000 M | 1431235 | 2-8 | KRL-100 L=3000 PG | 1431821 | 2-32 |
| INSTAL SP45-1 L=2300 M | 1431901 | 5-40 | KRA-40-500 L=3000 PG | 1431215 | 2-8 | KRL-200 L=3000 M | 1431832 | 2-32 |
| INSTAL SP45-1E L=2300 AD | 1431961 | 5-40 | KRA-40-600 L=3000 M | 1431236 | 2-8 | KRL-200 L=3000 PG | 1431822 | 2-32 |
| INSTAL SP45-1E L=2300 M | 1431951 | 5-40 | KRA-40-600 L=3000 PG | 1431216 | 2-8 | KRL-300 L=3000 M | 1431833 | 2-32 |
| INSTAL SP45-1FPE L=650 AD | 1431965 | 5-40 | KRA-60-100 L=3000 M | 1432021 | 2-8 | KRL-300 L=3000 PG | 1431823 | 2-32 |
| INSTAL SP45-1FPE L=650 M | 1431955 | 5-40 | KRA-60-100 L=3000 PG | 1432001 | 2-8 | KRL-400 L=3000 M | 1431834 | 2-32 |
| INSTAL SP45-2 L=2300 M | 1431902 | 5-41 | KRA-60-200 L=3000 M | 1432022 | 2-8 | KRL-400 L=3000 PG | 1431824 | 2-32 |
| INSTAL SP45-2E L=2300 AD | 1431962 | 5-41 | KRA-60-200 L=3000 PG | 1432002 | 2-8 | KRL-50 L=3000 M | 1431830 | 2-32 |
| INSTAL SP45-2E L=2300 M | 1431952 | 5-41 | KRA-60-300 L=3000 M | 1432023 | 2-8 | KRL-50 L=3000 PG | 1431820 | 2-32 |
| INSTAL SP45-2FPE L=650 AD | 1431966 | 5-41 | KRA-60-300 L=3000 PG | 1432003 | 2-8 | KRL-500 L=3000 M | 1431835 | 2-32 |
| INSTAL SP45-2FPE L=650 M | 1431956 | 5-41 | KRA-60-400 L=3000 M | 1432024 | 2-8 | KRL-500 L=3000 PG | 1431825 | 2-32 |
| INSTAL SP45-4E L=2300 AD | 1431964 | 5-42 | KRA-60-400 L=3000 PG | 1432004 | 2-8 | KRL-600 L=3000 M | 1431836 | 2-32 |
| INSTAL SP45-4E L=2300 M | 1431954 | 5-42 | KRA-60-500 L=3000 M | 1432025 | 2-8 | KRL-600 L=3000 PG | 1431826 | 2-32 |
| INSTAL UT 108 AD | 1429681 | 5-30 | KRA-60-500 L=3000 PG | 1432005 | 2-8 | KRL-J-150 PG | 1432916 | 1-88 |
| INSTAL UT 108 M | 1429781 | 5-30 | KRA-60-600 L=3000 M | 1432026 | 2-8 | KRL-J-150 XPG | 1433457 | 1-88 |
| INSTAL UT 144 AD | 1429682 | 5-30 | KRB-40-100 L=3000 M | 1431271 | 2-9 | KRL-J-200 PG | 1432852 | 1-88 |
| INSTAL UT 144 M | 1429782 | 5-30 | KRB-40-100 L=3000 PG | 1431251 | 2-9 | KRL-J-200 XPG | 1433458 | 1-88 |
| INSTAL UT 170 AD | 1429683 | 5-30 | KRB-40-200 L=3000 M | 1431272 | 2-9 | KRL-J-300 PG | 1432853 | 1-88 |
| INSTAL UT 170 M | 1429783 | 5-30 | KRB-40-200 L=3000 PG | 1431252 | 2-9 | KRL-J-300 XPG | 1433459 | 1-88 |
| INSTAL UT 210 AD | 1429685 | 5-30 | KRB-40-300 L=3000 M | 1431273 | 2-9 | KRL-J-400 PG | 1432854 | 1-88 |
| INSTAL UT 210 M | 1429785 | 5-30 | KRB-40-300 L=3000 PG | 1431253 | 2-9 | KRL-J-400 XPG | 1433460 | 1-88 |
| INSTAL VS L=1000 M PW | 1429543 | 5-29 | KRB-60-100 L=3000 M | 1432101 | 2-9 | KRL-J-500 PG | 1432855 | 1-88 |
| INSTAL VS2 L=1000 M PW | 1429544 | 5-29 | KRB-60-100 L=3000 PG | 1432081 | 2-9 | KRL-J-500 XPG | 1433461 | 1-88 |

Hakemisto tuotteen mukaan

| TUOTE | SNRO | SIVU | TUOTE | SNRO | SIVU | TUOTE | SNRO | SIVU |
|------------------------|---------|------|------------------------|---------|------|----------------------|---------|------|
| KRL-J-600 PG | 1432856 | 1-88 | KRL-KST-500 R=300 XPG | 1433356 | 1-92 | KRL-RT-600 M | 1431816 | 2-34 |
| KRL-J-600 XPG | 1433462 | 1-88 | KRL-KST-500 R=600 PG | 1432830 | 1-92 | KRL-RT-600 PG | 1431896 | 2-34 |
| KRL-KS-150 L=3000 PG | 1432898 | 1-85 | KRL-KST-500 R=600 XPG | 1433366 | 1-92 | KRV-100 L=3000 M | 1431305 | 2-11 |
| KRL-KS-150 L=3000 XPG | 1433311 | 1-85 | KRL-KST-600 R=300 PG | 1432826 | 1-92 | KRV-100 L=3000 PG | 1431301 | 2-11 |
| KRL-KS-200 L=3000 PG | 1432847 | 1-85 | KRL-KST-600 R=300 XPG | 1433357 | 1-92 | KRV-200 L=3000 M | 1431306 | 2-11 |
| KRL-KS-200 L=3000 XPG | 1433312 | 1-85 | KRL-KST-600 R=600 PG | 1432831 | 1-92 | KRV-200 L=3000 PG | 1431302 | 2-11 |
| KRL-KS-300 L=3000 PG | 1432848 | 1-85 | KRL-KST-600 R=600 XPG | 1433367 | 1-92 | KRV-50 L=3000 M | 1431304 | 2-11 |
| KRL-KS-300 L=3000 XPG | 1433313 | 1-85 | KRL-KSV-150 R=300 PG | 1432914 | 1-89 | KRV-50 L=3000 PG | 1431300 | 2-11 |
| KRL-KS-400 L=3000 PG | 1432849 | 1-85 | KRL-KSV-150 R=300 XPG | 1433388 | 1-89 | KS100 DPA PG | 1478135 | 1-80 |
| KRL-KS-400 L=3000 XPG | 1433314 | 1-85 | KRL-KSV-200 R=300 PG | 1432842 | 1-89 | KS100 DPA XPG | 1478172 | 1-80 |
| KRL-KS-500 L=3000 PG | 1432850 | 1-85 | KRL-KSV-200 R=300 XPG | 1433389 | 1-89 | KS100 DPA-O PG | 1478136 | 1-81 |
| KRL-KS-500 L=3000 XPG | 1433315 | 1-85 | KRL-KSV-300 R=300 PG | 1432843 | 1-89 | KS100 DPA-O XPG | 1478173 | 1-81 |
| KRL-KS-600 L=3000 PG | 1432851 | 1-85 | KRL-KSV-300 R=300 XPG | 1433390 | 1-89 | KS100 FM-100 PG | 1478132 | 1-39 |
| KRL-KS-600 L=3000 XPG | 1433316 | 1-85 | KRL-KSV-400 R=300 PG | 1432844 | 1-89 | KS100 FM-100 XPG | 1478169 | 1-39 |
| KRL-KS90-150 R=300 PG | 1432801 | 1-91 | KRL-KSV-400 R=300 XPG | 1433391 | 1-89 | KS100 FM-200 PG | 1478133 | 1-39 |
| KRL-KS90-150 R=300 XPG | 1433326 | 1-91 | KRL-KSV-500 R=300 PG | 1432845 | 1-89 | KS100 FM-200 XPG | 1478170 | 1-39 |
| KRL-KS90-150 R=600 PG | 1432901 | 1-91 | KRL-KSV-500 R=300 XPG | 1433392 | 1-89 | KS100 FM-300 PG | 1478134 | 1-39 |
| KRL-KS90-150 R=600 XPG | 1433336 | 1-91 | KRL-KSV-600 R=300 PG | 1432846 | 1-89 | KS100 FM-300 XPG | 1478171 | 1-39 |
| KRL-KS90-200 R=100 PG | 1432817 | 1-91 | KRL-KSV-600 R=300 XPG | 1433393 | 1-89 | KS100 J PG | 1478125 | 1-38 |
| KRL-KS90-200 R=100 XPG | 1433321 | 1-91 | KRL-KSVI-150 R=300 PG | 1432981 | 1-90 | KS100 J XPG | 1478162 | 1-38 |
| KRL-KS90-200 R=300 PG | 1432802 | 1-91 | KRL-KSVI-150 R=300 XPG | 1433394 | 1-90 | KS100 KK PG | 1478129 | 1-54 |
| KRL-KS90-200 R=300 XPG | 1433327 | 1-91 | KRL-KSVI-200 R=300 PG | 1432982 | 1-90 | KS100 KK XPG | 1478166 | 1-54 |
| KRL-KS90-200 R=600 PG | 1432807 | 1-91 | KRL-KSVI-200 R=300 XPG | 1433395 | 1-90 | KS100 UB PG | 1478130 | 1-53 |
| KRL-KS90-200 R=600 XPG | 1433337 | 1-91 | KRL-KSVI-300 R=300 PG | 1432983 | 1-90 | KS100 UB XPG | 1478167 | 1-53 |
| KRL-KS90-300 R=100 PG | 1432818 | 1-91 | KRL-KSVI-300 R=300 XPG | 1433396 | 1-90 | KS100 VEF PG | 1478128 | 1-40 |
| KRL-KS90-300 R=100 XPG | 1433322 | 1-91 | KRL-KSVI-400 R=300 PG | 1432984 | 1-90 | KS100 VEF XPG | 1478165 | 1-40 |
| KRL-KS90-300 R=300 PG | 1432803 | 1-91 | KRL-KSVI-400 R=300 XPG | 1433397 | 1-90 | KS100-200 L=3000 HDG | 1478174 | 1-23 |
| KRL-KS90-300 R=300 XPG | 1433328 | 1-91 | KRL-KSVI-500 R=300 PG | 1432985 | 1-90 | KS100-200 L=3000 PG | 1478100 | 1-23 |
| KRL-KS90-300 R=600 PG | 1432808 | 1-91 | KRL-KSVI-500 R=300 XPG | 1433398 | 1-90 | KS100-200 L=6000 HDG | 1478179 | 1-23 |
| KRL-KS90-300 R=600 XPG | 1433338 | 1-91 | KRL-KSVI-600 R=300 PG | 1432986 | 1-90 | KS100-200 L=6000 PG | 1478105 | 1-23 |
| KRL-KS90-400 R=100 PG | 1432819 | 1-91 | KRL-KSVI-600 R=300 XPG | 1433399 | 1-90 | KS100-300 L=3000 HDG | 1478175 | 1-23 |
| KRL-KS90-400 R=100 XPG | 1433323 | 1-91 | KRL-KSX-150 R=300 PG | 1432912 | 1-93 | KS100-300 L=3000 PG | 1478101 | 1-23 |
| KRL-KS90-400 R=300 PG | 1432804 | 1-91 | KRL-KSX-150 R=300 XPG | 1433378 | 1-93 | KS100-300 L=6000 HDG | 1478180 | 1-23 |
| KRL-KS90-400 R=300 XPG | 1433329 | 1-91 | KRL-KSX-200 R=300 PG | 1432837 | 1-93 | KS100-300 L=6000 PG | 1478106 | 1-23 |
| KRL-KS90-400 R=600 PG | 1432809 | 1-91 | KRL-KSX-200 R=300 XPG | 1433379 | 1-93 | KS100-400 L=3000 HDG | 1478176 | 1-23 |
| KRL-KS90-400 R=600 XPG | 1433339 | 1-91 | KRL-KSX-300 R=300 PG | 1432838 | 1-93 | KS100-400 L=3000 PG | 1478102 | 1-23 |
| KRL-KS90-500 R=100 PG | 1432820 | 1-91 | KRL-KSX-300 R=300 XPG | 1433380 | 1-93 | KS100-400 L=6000 HDG | 1478181 | 1-23 |
| KRL-KS90-500 R=100 XPG | 1433324 | 1-91 | KRL-KSX-400 R=300 PG | 1432839 | 1-93 | KS100-400 L=6000 PG | 1478107 | 1-23 |
| KRL-KS90-500 R=300 PG | 1432805 | 1-91 | KRL-KSX-400 R=300 XPG | 1433381 | 1-93 | KS100-500 L=3000 HDG | 1478177 | 1-23 |
| KRL-KS90-500 R=300 XPG | 1433330 | 1-91 | KRL-KSX-500 R=300 PG | 1432840 | 1-93 | KS100-500 L=3000 PG | 1478103 | 1-23 |
| KRL-KS90-500 R=600 PG | 1432810 | 1-91 | KRL-KSX-500 R=300 XPG | 1433382 | 1-93 | KS100-500 L=6000 HDG | 1478182 | 1-23 |
| KRL-KS90-500 R=600 XPG | 1433340 | 1-91 | KRL-KSX-600 R=300 PG | 1432841 | 1-93 | KS100-500 L=6000 PG | 1478108 | 1-23 |
| KRL-KS90-600 R=100 PG | 1432821 | 1-91 | KRL-KSX-600 R=300 XPG | 1433383 | 1-93 | KS100-600 L=3000 HDG | 1478178 | 1-23 |
| KRL-KS90-600 R=100 XPG | 1433325 | 1-91 | KRL-RS90-100 M | 1431721 | 2-33 | KS100-600 L=3000 PG | 1478104 | 1-23 |
| KRL-KS90-600 R=300 PG | 1432806 | 1-91 | KRL-RS90-100 PG | 1431881 | 2-33 | KS100-600 L=6000 HDG | 1478183 | 1-23 |
| KRL-KS90-600 R=300 XPG | 1433331 | 1-91 | KRL-RS90-200 M | 1431722 | 2-33 | KS100-600 L=6000 PG | 1478109 | 1-23 |
| KRL-KS90-600 R=600 PG | 1432811 | 1-91 | KRL-RS90-200 PG | 1431882 | 2-33 | KS20-200 K L=6000 PG | 1431907 | 1-20 |
| KRL-KS90-600 R=600 XPG | 1433341 | 1-91 | KRL-RS90-300 M | 1431723 | 2-33 | KS20-200 L=3000 HDG | 1433112 | 1-21 |
| KRL-KST-150 R=300 PG | 1432906 | 1-92 | KRL-RS90-300 PG | 1431883 | 2-33 | KS20-200 L=3000 PG | 1449401 | 1-21 |
| KRL-KST-150 R=300 XPG | 1433352 | 1-92 | KRL-RS90-400 M | 1431724 | 2-33 | KS20-200 L=6000 HDG | 1433102 | 1-21 |
| KRL-KST-150 R=600 PG | 1432907 | 1-92 | KRL-RS90-400 PG | 1431884 | 2-33 | KS20-200 L=6000 PG | 1449502 | 1-21 |
| KRL-KST-150 R=600 XPG | 1433362 | 1-92 | KRL-RS90-500 M | 1431725 | 2-33 | KS20-300 K L=3000 PG | 1431803 | 1-20 |
| KRL-KST-200 R=300 PG | 1432822 | 1-92 | KRL-RS90-500 PG | 1431885 | 2-33 | KS20-300 K L=6000 PG | 1431908 | 1-20 |
| KRL-KST-200 R=300 XPG | 1433353 | 1-92 | KRL-RS90-600 M | 1431726 | 2-33 | KS20-300 L=3000 HDG | 1433113 | 1-21 |
| KRL-KST-200 R=600 PG | 1432827 | 1-92 | KRL-RS90-600 PG | 1431886 | 2-33 | KS20-300 L=3000 PG | 1449402 | 1-21 |
| KRL-KST-200 R=600 XPG | 1433363 | 1-92 | KRL-RT-100 M | 1431811 | 2-34 | KS20-300 L=6000 HDG | 1433103 | 1-21 |
| KRL-KST-300 R=300 PG | 1432823 | 1-92 | KRL-RT-100 PG | 1431891 | 2-34 | KS20-300 L=6000 PG | 1449503 | 1-21 |
| KRL-KST-300 R=300 XPG | 1433354 | 1-92 | KRL-RT-200 M | 1431812 | 2-34 | KS20-400 K L=3000 PG | 1431804 | 1-20 |
| KRL-KST-300 R=600 PG | 1432828 | 1-92 | KRL-RT-200 PG | 1431892 | 2-34 | KS20-400 K L=6000 PG | 1431909 | 1-20 |
| KRL-KST-300 R=600 XPG | 1433364 | 1-92 | KRL-RT-300 M | 1431813 | 2-34 | KS20-400 L=3000 HDG | 1433114 | 1-21 |
| KRL-KST-400 R=300 PG | 1432824 | 1-92 | KRL-RT-300 PG | 1431893 | 2-34 | KS20-400 L=3000 PG | 1449403 | 1-21 |
| KRL-KST-400 R=300 XPG | 1433355 | 1-92 | KRL-RT-400 M | 1431814 | 2-34 | KS20-400 L=6000 HDG | 1433104 | 1-21 |
| KRL-KST-400 R=600 PG | 1432829 | 1-92 | KRL-RT-400 PG | 1431894 | 2-34 | KS20-400 L=6000 PG | 1449504 | 1-21 |
| KRL-KST-400 R=600 XPG | 1433365 | 1-92 | KRL-RT-500 M | 1431815 | 2-34 | KS20-500 K L=3000 PG | 1431805 | 1-20 |
| KRL-KST-500 R=300 PG | 1432825 | 1-92 | KRL-RT-500 PG | 1431895 | 2-34 | KS20-500 K L=6000 PG | 1431911 | 1-20 |

Hakemisto tuotenimen mukaan

| TUOTE | SNRO | SIVU | TUOTE | SNRO | SIVU | TUOTE | SNRO | SIVU |
|---------------------------|---------|------|----------------------|---------|------|----------------------|---------|------|
| KS20-500 L=3000 HDG | 1433115 | 1-21 | KS90-500 R=100 HDG | 1449563 | 1-29 | KSV-400 R=300 HDG | 1449454 | 1-34 |
| KS20-500 L=3000 PG | 1449404 | 1-21 | KS90-500 R=300 HDG | 1449551 | 1-29 | KSV-500 R=300 HDG | 1449455 | 1-34 |
| KS20-500 L=6000 HDG | 1433105 | 1-21 | KS90-500 R=600 HDG | 1449545 | 1-29 | KSV-600 R=300 HDG | 1449456 | 1-34 |
| KS20-500 L=6000 PG | 1449505 | 1-21 | KS90-600 R=100 HDG | 1449564 | 1-29 | KSVE-150 R=300 HDG | 1432931 | 1-34 |
| KS20-600 KL=3000 PG | 1431806 | 1-20 | KS90-600 R=300 HDG | 1449552 | 1-29 | KSVE-200 R=300 HDG | 1432932 | 1-34 |
| KS20-600 KL=6000 PG | 1431912 | 1-20 | KS90-600 R=600 HDG | 1449546 | 1-29 | KSVE-300 R=300 HDG | 1432933 | 1-34 |
| KS20-600 L=3000 HDG | 1433116 | 1-21 | KS90-700 R=300 HDG | 1449807 | 1-29 | KSVE-400 R=300 HDG | 1432934 | 1-34 |
| KS20-600 L=3000 PG | 1449405 | 1-21 | KS90-700 R=600 HDG | 1449847 | 1-29 | KSVE-500 R=300 HDG | 1432935 | 1-34 |
| KS20-600 L=6000 HDG | 1433106 | 1-21 | KS90-800 R=300 HDG | 1449808 | 1-29 | KSVE-600 R=300 HDG | 1432936 | 1-34 |
| KS20-600 L=6000 PG | 1449506 | 1-21 | KS90-800 R=600 HDG | 1449848 | 1-29 | KSVI-150 R=300 HDG | 1432961 | 1-35 |
| KS45-150 R=300 HDG | 1449211 | 1-28 | KS90-900 R=300 HDG | 1449809 | 1-29 | KSVI-200 R=300 HDG | 1432962 | 1-35 |
| KS45-200 R=300 HDG | 1449212 | 1-28 | KS90-900 R=600 HDG | 1449849 | 1-29 | KSVI-300 R=300 HDG | 1432963 | 1-35 |
| KS45-300 R=300 HDG | 1449213 | 1-28 | KSE80-150 L=6000 HDG | 1449891 | 1-26 | KSVI-400 R=300 HDG | 1432964 | 1-35 |
| KS45-400 R=300 HDG | 1449214 | 1-28 | KSE80-200 L=6000 HDG | 1449892 | 1-26 | KSVI-500 R=300 HDG | 1432965 | 1-35 |
| KS45-500 R=300 HDG | 1449215 | 1-28 | KSE80-300 L=6000 HDG | 1449893 | 1-26 | KSVI-600 R=300 HDG | 1432966 | 1-35 |
| KS45-600 R=300 HDG | 1449216 | 1-28 | KSE80-400 L=6000 HDG | 1449894 | 1-26 | KSVIE-150 R=300 HDG | 1433041 | 1-35 |
| KS60-200 L=3000 PG | 1433017 | 1-22 | KSE80-500 L=6000 HDG | 1449895 | 1-26 | KSVIE-200 R=300 HDG | 1433042 | 1-35 |
| KS60-200 L=6000 HDG | 1433092 | 1-22 | KSE80-600 L=6000 HDG | 1449896 | 1-26 | KSVIE-300 R=300 HDG | 1433043 | 1-35 |
| KS60-200 L=6000 PG | 1433027 | 1-22 | KSE90-150 R=300 HDG | 1432941 | 1-30 | KSVIE-400 R=300 HDG | 1433044 | 1-35 |
| KS60-300 L=3000 PG | 1433018 | 1-22 | KSE90-200 R=300 HDG | 1432942 | 1-30 | KSVIE-500 R=300 HDG | 1433045 | 1-35 |
| KS60-300 L=6000 HDG | 1433093 | 1-22 | KSE90-300 R=300 HDG | 1432943 | 1-30 | KSVIE-600 R=300 HDG | 1433046 | 1-35 |
| KS60-300 L=6000 PG | 1433028 | 1-22 | KSE90-400 R=300 HDG | 1432944 | 1-30 | KSX-1000 R=300 HDG | 1449830 | 1-33 |
| KS60-400 L=3000 PG | 1433019 | 1-22 | KSE90-500 R=300 HDG | 1432945 | 1-30 | KSX-150 R=300 HDG | 1449576 | 1-33 |
| KS60-400 L=6000 HDG | 1433094 | 1-22 | KSE90-600 R=300 HDG | 1432946 | 1-30 | KSX-200 R=300 HDG | 1449577 | 1-33 |
| KS60-400 L=6000 PG | 1433029 | 1-22 | KSF-NL HDG | 1449663 | 1-43 | KSX-300 R=300 HDG | 1449578 | 1-33 |
| KS60-500 L=3000 PG | 1433020 | 1-22 | KSF-VT HDG | 1449682 | 1-55 | KSX-400 R=300 HDG | 1449579 | 1-33 |
| KS60-500 L=6000 HDG | 1433095 | 1-22 | KSF80-200 L=6000 HDG | 1449532 | 1-27 | KSX-500 R=300 HDG | 1449580 | 1-33 |
| KS60-500 L=6000 PG | 1433030 | 1-22 | KSF80-300 L=6000 HDG | 1449533 | 1-27 | KSX-600 R=300 HDG | 1449581 | 1-33 |
| KS60-600 L=3000 PG | 1433021 | 1-22 | KSF80-400 L=6000 HDG | 1449534 | 1-27 | KSX-700 R=300 HDG | 1449827 | 1-33 |
| KS60-600 L=6000 HDG | 1433096 | 1-22 | KSF80-500 L=6000 HDG | 1449535 | 1-27 | KSX-800 R=300 HDG | 1449828 | 1-33 |
| KS60-600 L=6000 PG | 1433031 | 1-22 | KSF80-600 L=6000 HDG | 1449536 | 1-27 | KSX-900 R=300 HDG | 1449829 | 1-33 |
| KS80-1000 L=6000 HDG | 1449530 | 1-24 | KSF90-200 R=300 HDG | 1449441 | 1-30 | KSXE-150 R=300 HDG | 1432921 | 1-33 |
| KS80-150 L=3000 HDG | 1449406 | 1-24 | KSF90-300 R=300 HDG | 1449442 | 1-30 | KSXE-200 R=300 HDG | 1432922 | 1-33 |
| KS80-150 L=6000 HDG | 1449521 | 1-24 | KSF90-400 R=300 HDG | 1449443 | 1-30 | KSXE-300 R=300 HDG | 1432923 | 1-33 |
| KS80-200 L=3000 HDG | 1449407 | 1-24 | KSF90-500 R=300 HDG | 1449444 | 1-30 | KSXE-400 R=300 HDG | 1432924 | 1-33 |
| KS80-200 L=6000 HDG | 1449522 | 1-24 | KSF90-600 R=300 HDG | 1449445 | 1-30 | KSXE-500 R=300 HDG | 1432925 | 1-33 |
| KS80-200 SP2.0 L=6000 HDG | 1449507 | 1-25 | KST-1000 R=300 HDG | 1449820 | 1-31 | KSXE-600 R=300 HDG | 1432926 | 1-33 |
| KS80-300 L=3000 HDG | 1449408 | 1-24 | KST-1000 R=600 HDG | 1449840 | 1-31 | MEK 110 L=3000 M | 1449309 | 4-10 |
| KS80-300 L=6000 HDG | 1449523 | 1-24 | KST-150 R=300 HDG | 1449568 | 1-31 | MEK 110 L=3000 PG | 1449307 | 4-10 |
| KS80-300 SP2.0 L=6000 HDG | 1449508 | 1-25 | KST-150 R=600 HDG | 1449582 | 1-31 | MEK 110 L=6000 M | 1449317 | 4-10 |
| KS80-400 L=3000 HDG | 1449409 | 1-24 | KST-200 R=300 HDG | 1449569 | 1-31 | MEK 110 L=6000 PG | 1449313 | 4-10 |
| KS80-400 L=6000 HDG | 1449524 | 1-24 | KST-200 R=600 HDG | 1449583 | 1-31 | MEK 70 K L=3000 PG | 1449305 | 4-8 |
| KS80-400 SP2.0 L=6000 HDG | 1449509 | 1-25 | KST-300 R=300 HDG | 1449570 | 1-31 | MEK 70 K L=6000 PG | 1449311 | 4-8 |
| KS80-500 L=3000 HDG | 1449410 | 1-24 | KST-300 R=600 HDG | 1449584 | 1-31 | MEK 70 K L=6000 XPG | 1449296 | 4-8 |
| KS80-500 L=6000 HDG | 1449525 | 1-24 | KST-400 R=300 HDG | 1449571 | 1-31 | MEK 70 L=3000 B | 1449268 | 4-8 |
| KS80-500 SP2.0 L=6000 HDG | 1449510 | 1-25 | KST-400 R=600 HDG | 1449585 | 1-31 | MEK 70 L=3000 M | 1449308 | 4-8 |
| KS80-600 L=3000 HDG | 1449411 | 1-24 | KST-500 R=300 HDG | 1449572 | 1-31 | MEK 70 L=3000 PG | 1449306 | 4-9 |
| KS80-600 L=6000 HDG | 1449526 | 1-24 | KST-500 R=600 HDG | 1449586 | 1-31 | MEK 70 L=6000 B | 1449269 | 4-8 |
| KS80-600 SP2.0 L=6000 HDG | 1449511 | 1-25 | KST-600 R=300 HDG | 1449573 | 1-31 | MEK 70 L=6000 M | 1449315 | 4-8 |
| KS80-700 L=6000 HDG | 1449527 | 1-24 | KST-600 R=600 HDG | 1449587 | 1-31 | MEK 70 L=6000 PG | 1449312 | 4-9 |
| KS80-800 L=6000 HDG | 1449528 | 1-24 | KST-700 R=300 HDG | 1449817 | 1-31 | MEK 70 S L=3000 M | 1449303 | 4-7 |
| KS80-900 L=6000 HDG | 1449529 | 1-24 | KST-700 R=600 HDG | 1449837 | 1-31 | MEK 70 S L=3000 PG | 1449304 | 4-7 |
| KS90-1000 R=300 HDG | 1449810 | 1-29 | KST-800 R=300 HDG | 1449818 | 1-31 | MEK 70 S L=6000 M | 1449310 | 4-7 |
| KS90-1000 R=600 HDG | 1449850 | 1-29 | KST-800 R=600 HDG | 1449838 | 1-31 | MEK 70 S L=6000 PG | 1449314 | 4-7 |
| KS90-150 R=300 HDG | 1449547 | 1-29 | KST-900 R=300 HDG | 1449819 | 1-31 | MEK AH-110 M | 1431765 | 4-21 |
| KS90-150 R=600 HDG | 1449541 | 1-29 | KST-900 R=600 HDG | 1449839 | 1-31 | MEK AH-110 PG | 1431759 | 4-21 |
| KS90-200 R=100 HDG | 1449560 | 1-29 | KSTE-150 R=300 HDG | 1432951 | 1-32 | MEK AH-70 M | 1431764 | 4-21 |
| KS90-200 R=300 HDG | 1449548 | 1-29 | KSTE-200 R=300 HDG | 1432952 | 1-32 | MEK AH-70 PG | 1431758 | 4-21 |
| KS90-200 R=600 HDG | 1449542 | 1-29 | KSTE-300 R=300 HDG | 1432953 | 1-32 | MEK AH-70 XPG | 1449277 | 4-21 |
| KS90-300 R=100 HDG | 1449561 | 1-29 | KSTE-400 R=300 HDG | 1432954 | 1-32 | MEK J-110 PG | 1449352 | 4-17 |
| KS90-300 R=300 HDG | 1449549 | 1-29 | KSTE-500 R=300 HDG | 1432955 | 1-32 | MEK J-70 HDG | 1429150 | 4-17 |
| KS90-300 R=600 HDG | 1449543 | 1-29 | KSTE-600 R=300 HDG | 1432956 | 1-32 | MEK J-70 PG | 1449351 | 4-17 |
| KS90-400 R=100 HDG | 1449562 | 1-29 | KSV-150 R=300 HDG | 1449451 | 1-34 | MEK J-70 XPG | 1449288 | 4-17 |
| KS90-400 R=300 HDG | 1449550 | 1-29 | KSV-200 R=300 HDG | 1449452 | 1-34 | MEK KA-110 L=3000 M | 1449340 | 4-23 |
| KS90-400 R=600 HDG | 1449544 | 1-29 | KSV-300 R=300 HDG | 1449453 | 1-34 | MEK KA-110 L=3000 PG | 1449360 | 4-23 |

Hakemisto tuotenimen mukaan

| TUOTE | SNRO | SIVU | TUOTE | SNRO | SIVU | TUOTE | SNRO | SIVU |
|----------------------|---------|----------------------------|--------------------|---------|----------------------------|--------------------|---------|---------------------|
| MEK KA-70 L=3000 M | 1449339 | 4-23 | MK-610 HDG | 1433126 | 1-50 | PPU-200 L=3000 PG | 1432887 | 1-94 |
| MEK KA-70 L=3000 PG | 1449359 | 4-23 | MK-610 PG | 1449246 | 1-50 | PPU-300 L=3000 M | 1432893 | 1-94 |
| MEK KA-70 L=3000 XPG | 1449290 | 4-23 | MK-616 PG | 1449256 | 1-50 | PPU-300 L=3000 PG | 1432888 | 1-94 |
| MEK KL MU | 1449393 | 4-20 | MU M10 EG | 1449992 | 1-102, 2-36, 3-27, 4-27 | PPU-400 L=3000 M | 1432894 | 1-94 |
| MEK KR-70 | 1449329 | 4-11 | MU M10 HDG | 1449166 | 1-102, 2-36, 3-27, 4-27 | PPU-400 L=3000 PG | 1432889 | 1-94 |
| MEK KR-70 M | 1449330 | 4-11 | MU M10 M | 1431740 | 1-102, 2-36, 3-27, 4-27 | PPU-500 L=3000 M | 1432895 | 1-94 |
| MEK KU-110 M | 1449347 | 4-11 | MU M16 EG | 1449993 | 1-102, 2-36, 3-27, 4-27 | PPU-500 L=3000 PG | 1432890 | 1-94 |
| MEK KU-110 PG | 1449342 | 4-11 | MU M16 HDG | 1449167 | 1-102, 2-36, 3-27, 4-27 | PPU-600 L=3000 M | 1432896 | 1-94 |
| MEK KU-70 HDG | 1429151 | 4-11 | MU M16 M | 1431741 | 1-102, 2-36, 3-27, 4-27 | PPU-600 L=3000 PG | 1432891 | 1-94 |
| MEK NL HDG | 1429155 | 4-18 | MU M8 EG | 1449991 | 1-102, 2-36, 3-27, 4-27 | PRT-200 PG | 1449970 | 1-51, 2-17, 3-24 |
| MEK NL M | 1449324 | 4-18 | NL HDG | 1449667 | 1-42 | PRT-200 XPG | 1433448 | 1-51, 3-24 |
| MEK NL PG | 1449322 | 4-18 | NL PG | 1449480 | 1-42 | PRT-300 PG | 1449971 | 1-51, 2-17, 3-24 |
| MEK P-110 M | 1449400 | 4-23 | NL-TK HDG | 1449662 | 1-42 | PRT-300 XPG | 1433449 | 1-51, 3-24 |
| MEK P-110 PG | 1449398 | 4-23 | P-40-100 KRA M | 1431781 | 2-24 | PRT-400 PG | 1449972 | 1-51, 2-17, 3-24 |
| MEK P-70 M | 1449397 | 4-23 | P-40-100 KRA PG | 1431771 | 2-24 | PRT-400 XPG | 1433450 | 1-51, 3-24 |
| MEK P-70 PG | 1449394 | 4-23 | P-40-200 KRA M | 1431782 | 2-24 | PRT-500 PG | 1449973 | 1-51, 2-17, 3-24 |
| MEK P-70 XPG | 1449280 | 4-23 | P-40-200 KRA PG | 1431772 | 2-24 | PRT-500 XPG | 1433451 | 1-51, 3-24 |
| MEK PF-110 M | 1449327 | 4-17 | P-40-300 KRA M | 1431783 | 2-24 | PRT-600 PG | 1449974 | 1-51, 2-17, 3-24 |
| MEK PF-110 PG | 1449326 | 4-17 | P-40-300 KRA PG | 1431773 | 2-24 | PRT-600 XPG | 1433452 | 1-51, 3-24 |
| MEK PF-70 M | 1449325 | 4-17 | P-40-400 KRA M | 1431784 | 2-24 | PS L=3000 M | 1431640 | 1-69 |
| MEK PF-70 PG | 1449319 | 4-17 | P-40-400 KRA PG | 1431774 | 2-24 | PS L=3000 PG | 1431639 | 1-69 |
| MEK PK HDG | 1429154 | 4-14 | P-40-500 KRA M | 1431785 | 2-24 | PSF M | 1431645 | 1-69 |
| MEK PK M | 1449374 | 4-14 | P-40-500 KRA PG | 1431775 | 2-24 | PSF PG | 1431644 | 1-69 |
| MEK PK PG | 1449373 | 4-14 | P-40-600 KRA M | 1431786 | 2-24 | PSK-150 L=3000 PG | 1449100 | 1-87 |
| MEK RK-110 M | 1449390 | 4-16 | P-40-600 KRA PG | 1431776 | 2-24 | PSK-150 L=3000 XPG | 1433411 | 1-87 |
| MEK RK-110 PG | 1449357 | 4-16 | P-60-100 KRA M | 1432681 | 2-24 | PSK-200 L=3000 PG | 1449101 | 1-87 |
| MEK RK-70 M | 1449389 | 4-16 | P-60-100 KRA PG | 1432671 | 2-24 | PSK-200 L=3000 XPG | 1433412 | 1-87 |
| MEK RK-70 PG | 1449356 | 4-16 | P-60-200 KRA M | 1432682 | 2-24 | PSK-300 L=3000 PG | 1449102 | 1-87 |
| MEK RK-70 XPG | 1449358 | 4-16 | P-60-200 KRA PG | 1432672 | 2-24 | PSK-300 L=3000 XPG | 1433413 | 1-87 |
| MEK RPF-110-10 M | 1449344 | 4-16 | P-60-300 KRA M | 1432683 | 2-24 | PSK-400 L=3000 PG | 1449103 | 1-87 |
| MEK RPF-110-10 PG | 1449343 | 4-16 | P-60-300 KRA PG | 1432673 | 2-24 | PSK-400 L=3000 XPG | 1433414 | 1-87 |
| MEK RPF-110-8 PG | 1449350 | 4-16 | P-60-400 KRA M | 1432684 | 2-24 | PSK-500 L=3000 PG | 1449104 | 1-87 |
| MEK RPF-70-10 M | 1449338 | 4-16 | P-60-400 KRA PG | 1432674 | 2-24 | PSK-500 L=3000 XPG | 1433415 | 1-87 |
| MEK RPF-70-10 PG | 1449337 | 4-16 | P-60-500 KRA M | 1432685 | 2-24 | PSK-600 L=3000 PG | 1449105 | 1-87 |
| MEK RPF-70-8 PG | 1449345 | 4-16 | P-60-500 KRA PG | 1432675 | 2-24 | PSK-600 L=3000 XPG | 1433416 | 1-87 |
| MEK SK-110 M | 1449380 | 3-17, 4-15 | P-60-600 KRA M | 1432686 | 2-24 | RAK-40-100 M | 1431481 | 2-28 |
| MEK SK-110 PG | 1449362 | 3-17, 4-15 | P-60-600 KRA PG | 1432676 | 2-24 | RAK-40-100 PG | 1431471 | 2-28 |
| MEK SK-70 M | 1449379 | 3-17, 4-15 | PE HDG | 1449799 | 1-97, 3-15 | RAK-40-200 M | 1431482 | 2-28 |
| MEK SK-70 PG | 1449361 | 3-17, 4-15 | PF M | 1431630 | 1-70 | RAK-40-200 PG | 1431472 | 2-28 |
| MEK T HDG | 1429152 | 4-13 | PF PG | 1431629 | 1-70 | RAK-40-300 M | 1431483 | 2-28 |
| MEK T M | 1449384 | 4-13 | PK1 EG | 1449631 | 1-70 | RAK-40-300 PG | 1431473 | 2-28 |
| MEK T PG | 1449383 | 4-13 | PK1 HDG | 1449200 | 1-70 | RAK-60-100 M | 1432588 | 2-28 |
| MEK TR-70 | 1449332 | 4-12 | PK2 HDG | 1449632 | 1-71 | RAK-60-100 PG | 1432581 | 2-28 |
| MEK TR-70 M | 1449333 | 4-12 | PK3 HDG | 1449221 | 1-71 | RAK-60-200 M | 1432587 | 2-28 |
| MEK VM PG | 1449355 | 4-20 | PL HDG | 1449156 | 1-63 | RAK-60-200 PG | 1432582 | 2-28 |
| MEK VM-L PG | 1449354 | 4-21 | POL-150 L=3000 PG | 1449417 | 1-94 | RAK-60-300 M | 1432589 | 2-28 |
| MEK VR PG | 1449353 | 4-15 | POL-200 L=3000 PG | 1449412 | 1-94 | RAK-60-300 PG | 1432583 | 2-28 |
| MEK XR-70 | 1449335 | 4-12 | POL-200 L=3000 XPG | 1433431 | 1-94 | RDP-40 M | 1431650 | 2-30, 4-19 |
| MEK XR-70 M | 1449336 | 4-12 | POL-300 L=3000 PG | 1449413 | 1-94 | RDP-40 PG | 1431649 | 2-30, 4-19 |
| MEKA SPRAY RAL9010 | 1431809 | 1-100, 2-35, 3-26, 4-26 | POL-300 L=3000 XPG | 1433432 | 1-94 | RDP-40 XPG | 1431652 | 4-19 |
| MEKA SPRAY ZN | 1449709 | 1-100, 2-35, 3-26, 4-26 | POL-400 L=3000 PG | 1449414 | 1-94 | RDP-60 M | 1432752 | 2-30 |
| MK-210 HDG | 1433122 | 1-50 | POL-400 L=3000 XPG | 1433433 | 1-94 | RDP-60 PG | 1432749 | 2-30 |
| MK-210 PG | 1449242 | 1-50 | POL-500 L=3000 PG | 1449415 | 1-94 | RDP-O M | 1431651 | 2-30, 4-19 |
| MK-216 PG | 1449252 | 1-50 | POL-500 L=3000 XPG | 1433434 | 1-94 | RDP-O PG | 1431648 | 2-30, 4-19 |
| MK-310 HDG | 1433123 | 1-50 | POL-600 L=3000 PG | 1449416 | 1-94 | RDP-O-40 XPG | 1431653 | 4-19 |
| MK-310 PG | 1449243 | 1-50 | PPU-150 L=3000 M | 1432919 | 1-94 | RMK-40-100 10 M | 1431501 | 2-18 |
| MK-316 PG | 1449253 | 1-50 | PPU-150 L=3000 PG | 1432918 | 1-94 | RMK-40-100 10 PG | 1431491 | 2-18 |
| MK-410 HDG | 1433124 | 1-50 | PPU-200 L=3000 M | 1432892 | 1-94 | RMK-40-200 10 M | 1431502 | 2-18 |
| MK-410 PG | 1449244 | 1-50 | | | | RMK-40-200 10 PG | 1431492 | 2-18 |
| MK-416 PG | 1449254 | 1-50 | | | | RMK-40-200 16 M | 1431522 | 2-19 |
| MK-510 HDG | 1433125 | 1-50 | | | | RMK-40-200 16 PG | 1431512 | 2-19 |
| MK-510 PG | 1449245 | 1-50 | | | | | | |
| MK-516 PG | 1449255 | 1-50 | | | | | | |

Hakemisto tuotenimen mukaan

| TUOTE | SNRO | SIVU | TUOTE | SNRO | SIVU | TUOTE | SNRO | SIVU |
|------------------|---------|----------------------------|----------------|---------|----------------------------|---------------|---------|---------------------|
| RMK-40-300 10 M | 1431503 | 2-18 | RS SVK EG | 1431734 | 1-101, 2-36, 3-27, 4-27 | RT-40-600 PG | 1431356 | 2-14 |
| RMK-40-300 10 PG | 1431493 | 2-18 | RS TKU M | 1449122 | 1-101, 2-36, 3-27, 4-27 | RT-60-100 M | 1432291 | 2-14 |
| RMK-40-300 16 M | 1431523 | 2-19 | RS VK2 HDG | 1449112 | 1-101, 2-36, 3-27, 4-27 | RT-60-100 PG | 1432281 | 2-14 |
| RMK-40-300 16 PG | 1431513 | 2-19 | RS90-40-100 M | 1431321 | 2-12 | RT-60-200 M | 1432292 | 2-14 |
| RMK-40-400 10 M | 1431504 | 2-18 | RS90-40-100 PG | 1431311 | 2-12 | RT-60-200 PG | 1432282 | 2-14 |
| RMK-40-400 10 PG | 1431494 | 2-18 | RS90-40-200 M | 1431322 | 2-12 | RT-60-300 M | 1432293 | 2-14 |
| RMK-40-400 16 M | 1431524 | 2-19 | RS90-40-200 PG | 1431312 | 2-12 | RT-60-300 PG | 1432283 | 2-14 |
| RMK-40-400 16 PG | 1431514 | 2-19 | RS90-40-300 M | 1431323 | 2-12 | RT-60-400 M | 1432294 | 2-14 |
| RMK-40-500 10 M | 1431505 | 2-18 | RS90-40-300 PG | 1431313 | 2-12 | RT-60-400 PG | 1432284 | 2-14 |
| RMK-40-500 10 PG | 1431495 | 2-18 | RS90-40-400 M | 1431324 | 2-12 | RT-60-500 M | 1432295 | 2-14 |
| RMK-40-500 16 M | 1431525 | 2-19 | RS90-40-400 PG | 1431314 | 2-12 | RT-60-500 PG | 1432285 | 2-14 |
| RMK-40-500 16 PG | 1431515 | 2-19 | RS90-40-500 M | 1431325 | 2-12 | RT-60-600 M | 1432296 | 2-14 |
| RMK-40-600 10 M | 1431506 | 2-18 | RS90-40-500 PG | 1431315 | 2-12 | RT-60-600 PG | 1432286 | 2-14 |
| RMK-40-600 10 PG | 1431496 | 2-18 | RS90-40-600 M | 1431326 | 2-12 | RTF-10 HDG | 1449652 | 1-72, 4-22 |
| RMK-40-600 16 M | 1431526 | 2-19 | RS90-40-600 PG | 1431316 | 2-12 | RTF-10 M | 1431619 | 2-29, 4-22 |
| RMK-40-600 16 PG | 1431516 | 2-19 | RS90-60-100 M | 1432171 | 2-12 | RTF-10 PG | 1449484 | 1-72, 2-29, 4-22 |
| RMK-60-100 10 M | 1432621 | 2-18 | RS90-60-100 PG | 1432161 | 2-12 | RTF-16 HDG | 1449653 | 1-72, 2-29 |
| RMK-60-100 10 PG | 1432611 | 2-18 | RS90-60-200 M | 1432172 | 2-12 | RTF-16 M | 1431621 | 2-29 |
| RMK-60-200 10 M | 1432622 | 2-18 | RS90-60-200 PG | 1432162 | 2-12 | RTF-S HDG | 1449654 | 1-73 |
| RMK-60-200 10 PG | 1432612 | 2-18 | RS90-60-300 M | 1432173 | 2-12 | RTF-S PG | 1449478 | 1-73 |
| RMK-60-300 10 M | 1432623 | 2-18 | RS90-60-300 PG | 1432163 | 2-12 | RTF-Z HDG | 1449656 | 1-73, 2-29, 4-22 |
| RMK-60-300 10 PG | 1432613 | 2-18 | RS90-60-400 M | 1432174 | 2-12 | RTF-Z M | 1431623 | 2-29 |
| RMK-60-400 10 M | 1432624 | 2-18 | RS90-60-400 PG | 1432164 | 2-12 | RVK-100 EG | 1431531 | 2-20 |
| RMK-60-400 10 PG | 1432614 | 2-18 | RS90-60-500 M | 1432175 | 2-12 | RVK-100 M | 1431541 | 2-20 |
| RMK-60-500 10 M | 1432625 | 2-18 | RS90-60-500 PG | 1432165 | 2-12 | RVK-200 M | 1431542 | 2-20 |
| RMK-60-500 10 PG | 1432615 | 2-18 | RS90-60-600 M | 1432176 | 2-12 | RVK-200 PG | 1431532 | 2-20 |
| RMK-60-600 10 M | 1432626 | 2-18 | RS90-60-600 PG | 1432166 | 2-12 | RVK-300 M | 1431543 | 2-20 |
| RMK-60-600 10 PG | 1432616 | 2-18 | RSS-40-100 M | 1431421 | 2-26 | RVK-300 PG | 1431533 | 2-20 |
| RS 1 HDG | 1449697 | 1-101, 2-36, 3-27, 4-27 | RSS-40-100 PG | 1431411 | 2-26 | RVK-400 M | 1431544 | 2-20 |
| RS 12 HDG | 1449127 | 1-101, 2-36, 3-27, 4-27 | RSS-40-200 M | 1431422 | 2-26 | RVK-400 PG | 1431534 | 2-20 |
| RS 2 HDG | 1449698 | 1-101, 2-36, 3-27, 4-27 | RSS-40-200 PG | 1431412 | 2-26 | RVS-40-100 M | 1431461 | 2-27 |
| RS 3 HDG | 1449699 | 1-101, 2-36, 3-27, 4-27 | RSS-40-300 M | 1431423 | 2-26 | RVS-40-100 PG | 1431451 | 2-27 |
| RS 4 EG | 1448720 | 1-101, 2-36, 3-27, 4-27 | RSS-40-300 PG | 1431413 | 2-26 | RVS-40-200 M | 1431462 | 2-27 |
| RS 4 HDG | 1448721 | 1-101, 2-36, 3-27, 4-27 | RSS-40-400 M | 1431424 | 2-26 | RVS-40-200 PG | 1431452 | 2-27 |
| RS 4 HST | 1448722 | 1-101, 2-36, 3-27, 4-27 | RSS-40-400 PG | 1431414 | 2-26 | RVS-40-300 M | 1431463 | 2-27 |
| RS 5 EG | 1470352 | 1-101, 2-36, 3-27, 4-27 | RSS-40-500 M | 1431425 | 2-26 | RVS-40-300 PG | 1431453 | 2-27 |
| RS 5 HDG | 1470353 | 1-101, 2-36, 3-27, 4-27 | RSS-40-500 PG | 1431415 | 2-26 | RVS-40-400 M | 1431464 | 2-27 |
| RS 5 HST | 1470354 | 1-101, 2-36, 3-27, 4-27 | RSS-40-600 M | 1431426 | 2-26 | RVS-40-400 PG | 1431454 | 2-27 |
| RS K EG | 1431735 | 1-101, 2-36, 3-27, 4-27 | RSS-40-600 PG | 1431416 | 2-26 | RVS-40-500 M | 1431465 | 2-27 |
| RS KAP HDG | 1449125 | 1-101, 2-36, 3-27, 4-27 | RSS-60-100 M | 1432471 | 2-26 | RVS-40-500 PG | 1431455 | 2-27 |
| RS KSF HDG | 1449115 | 1-101, 2-36, 3-27, 4-27 | RSS-60-100 PG | 1432461 | 2-26 | RVS-40-600 M | 1431466 | 2-27 |
| RS MEK J 10 EG | 1449108 | 1-101, 2-36, 3-27, 4-27 | RSS-60-200 M | 1432472 | 2-26 | RVS-40-600 PG | 1431456 | 2-27 |
| RS MEK SK EG | 1449124 | 1-101, 2-36, 3-27, 4-27 | RSS-60-200 PG | 1432462 | 2-26 | RVS-60-100 M | 1432531 | 2-27 |
| RS MEK VM EG | 1449114 | 1-101, 2-36, 3-27, 4-27 | RSS-60-300 M | 1432473 | 2-26 | RVS-60-100 PG | 1432521 | 2-27 |
| RS PSF EG | 1431731 | 1-101, 2-36, 3-27, 4-27 | RSS-60-300 PG | 1432463 | 2-26 | RVS-60-200 M | 1432532 | 2-27 |
| RS SK EG | 1449123 | 1-101, 2-36, 3-27, 4-27 | RSS-60-400 M | 1432474 | 2-26 | RVS-60-200 PG | 1432522 | 2-27 |
| RS SMT HDG | 1449113 | 1-101, 2-36, 3-27, 4-27 | RSS-60-400 PG | 1432464 | 2-26 | RVS-60-300 M | 1432533 | 2-27 |
| RS SSU HDG | 1449111 | 1-101, 2-36, 3-27, 4-27 | RSS-60-500 M | 1432475 | 2-26 | RVS-60-300 PG | 1432523 | 2-27 |
| | | | RSS-60-500 PG | 1432465 | 2-26 | RVS-60-400 M | 1432534 | 2-27 |
| | | | RSS-60-600 M | 1432476 | 2-26 | RVS-60-400 PG | 1432524 | 2-27 |
| | | | RSS-60-600 PG | 1432466 | 2-26 | RVS-60-500 M | 1432535 | 2-27 |
| | | | RT-40-100 M | 1431361 | 2-14 | RVS-60-500 PG | 1432525 | 2-27 |
| | | | RT-40-100 PG | 1431351 | 2-14 | RVS-60-600 M | 1432536 | 2-27 |
| | | | RT-40-200 M | 1431362 | 2-14 | RVS-60-600 PG | 1432526 | 2-27 |
| | | | RT-40-200 PG | 1431352 | 2-14 | RX-40-100 M | 1431401 | 2-16 |
| | | | RT-40-300 M | 1431363 | 2-14 | RX-40-100 PG | 1431391 | 2-16 |
| | | | RT-40-300 PG | 1431353 | 2-14 | RX-40-200 M | 1431402 | 2-16 |
| | | | RT-40-400 M | 1431364 | 2-14 | RX-40-200 PG | 1431392 | 2-16 |
| | | | RT-40-400 PG | 1431354 | 2-14 | RX-40-300 M | 1431403 | 2-16 |
| | | | RT-40-500 M | 1431365 | 2-14 | RX-40-300 PG | 1431393 | 2-16 |
| | | | RT-40-500 PG | 1431355 | 2-14 | RX-40-400 M | 1431404 | 2-16 |
| | | | RT-40-600 M | 1431366 | 2-14 | RX-40-400 PG | 1431394 | 2-16 |
| | | | | | | RX-40-500 M | 1431405 | 2-16 |

Hakemisto tuotenimen mukaan

| TUOTE | SNRO | SIVU | TUOTE | SNRO | SIVU | TUOTE | SNRO | SIVU |
|-------------------|---------|----------------------------|----------------|---------|------------|------------------|---------|------------|
| RX-40-500 PG | 1431395 | 2-16 | ST-1500 HDG | 1449153 | 1-61 | TP2-P-1500 HDG | 1449142 | 1-59 |
| RX-40-600 M | 1431406 | 2-16 | ST-300 HDG | 1449150 | 1-61 | TP2-P-2000 HDG | 1449143 | 1-59 |
| RX-40-600 PG | 1431396 | 2-16 | ST-500 HDG | 1449151 | 1-61 | TP2-P-3000 HDG | 1449144 | 1-59 |
| RÄF-40 M | 1431612 | 2-25 | ST-800 HDG | 1449152 | 1-61 | TP2-P-500 HDG | 1449140 | 1-59 |
| RÄF-40 PG | 1431611 | 2-25 | SVK-100 M | 1431561 | 2-21 | TPK-1000 HDG | 1449491 | 1-51 |
| RÄF-60 M | 1432734 | 2-25 | SVK-100 PG | 1431551 | 2-21 | TPK-200 HDG | 1449492 | 1-51 |
| RÄF-60 PG | 1432731 | 2-25 | SVK-200 M | 1431562 | 2-21 | TPK-300 HDG | 1449493 | 1-51 |
| SK-150 L=1550 PG | 1449711 | 1-86 | SVK-200 PG | 1431552 | 2-21 | TPK-400 HDG | 1449494 | 1-51 |
| SK-150 L=1550 XPG | 1433421 | 1-86 | SVK-300 M | 1431563 | 2-21 | TPK-500 HDG | 1449495 | 1-51 |
| SK-200 L=1550 PG | 1449712 | 1-86 | SVK-300 PG | 1431553 | 2-21 | TPK-600 HDG | 1449496 | 1-51 |
| SK-200 L=1550 XPG | 1433422 | 1-86 | SVK-400 M | 1431564 | 2-21 | TPK-700 HDG | 1449487 | 1-51 |
| SK-300 L=1550 PG | 1449713 | 1-86 | SVK-400 PG | 1431554 | 2-21 | TPK-800 HDG | 1449488 | 1-51 |
| SK-300 L=1550 XPG | 1433423 | 1-86 | SVK-500 M | 1431565 | 2-21 | TPK-900 HDG | 1449489 | 1-51 |
| SK-400 L=1550 PG | 1449714 | 1-86 | SVK-500 PG | 1431555 | 2-21 | VEF 2 HDG | 1449675 | 1-41 |
| SK-400 L=1550 XPG | 1433424 | 1-86 | SVK-600 M | 1431566 | 2-21 | VF HDG | 1449666 | 1-41 |
| SK-500 L=1550 PG | 1449715 | 1-86 | SVK-600 PG | 1431556 | 2-21 | VF PG | 1449890 | 1-41 |
| SK-500 L=1550 XPG | 1433425 | 1-86 | TB HDG | 1449649 | 1-67 | VFF HDG | 1449680 | 1-43 |
| SK-600 L=1550 PG | 1449716 | 1-86 | TFP PG | 1449664 | 1-74 | VK-150 2KN HDG | 1449590 | 1-45, 3-19 |
| SK-600 L=1550 XPG | 1433426 | 1-86 | TFP-A1 XPG | 1433488 | 1-75 | VK-200 2KN HDG | 1449591 | 1-45, 3-19 |
| SMT HDG | 1449684 | 1-67, 3-25 | TFP-A2 XPG | 1433489 | 1-75 | VK-300 2KN HDG | 1449592 | 1-45, 3-19 |
| SP | 1449672 | 1-98 | TFP-A3 XPG | 1433490 | 1-75 | VK-400 2KN HDG | 1449593 | 1-45, 3-19 |
| SP-TP1 | 1449726 | 1-99 | TFP2 M10 PG | 1449210 | 1-74, 3-23 | VK-500 2KN HDG | 1449594 | 1-45, 3-19 |
| SP-TP2 | 1449727 | 1-99 | TFP2 M8 PG | 1449209 | 1-74, 3-23 | VK-600 2KN HDG | 1449595 | 1-45, 3-19 |
| SP-TP2-P | 1449728 | 1-100 | TFP3 M10 PG | 1449240 | 1-75, 3-23 | VK2 HDG | 1449671 | 1-52 |
| SR-100 L=2000 PG | 1449702 | 1-95 | TKU-40-100 M | 1431381 | 2-15 | VK2 PG | 1449479 | 1-52 |
| SR-100 L=2000 XPG | 1433464 | 1-95 | TKU-40-100 PG | 1431371 | 2-15 | VK3 HDG | 1449668 | 1-52 |
| SR-150 L=2000 PG | 1449703 | 1-95 | TKU-40-200 M | 1431382 | 2-15 | VKF-1000 4KN HDG | 1449630 | 1-46 |
| SR-150 L=2000 XPG | 1433465 | 1-95 | TKU-40-200 PG | 1431372 | 2-15 | VKF-200 4KN HDG | 1449622 | 1-46 |
| SR-50 L=2000 PG | 1449701 | 1-95 | TKU-40-300 M | 1431383 | 2-15 | VKF-300 4KN HDG | 1449623 | 1-46 |
| SR-50 L=2000 XPG | 1433463 | 1-95 | TKU-40-300 PG | 1431373 | 2-15 | VKF-400 4KN HDG | 1449624 | 1-46 |
| SRS-40-100 M | 1431341 | 2-13 | TKU-40-400 M | 1431384 | 2-15 | VKF-500 4KN HDG | 1449625 | 1-46 |
| SRS-40-100 PG | 1431331 | 2-13 | TKU-40-400 PG | 1431374 | 2-15 | VKF-600 4KN HDG | 1449626 | 1-46 |
| SRS-40-200 M | 1431342 | 2-13 | TKU-40-500 M | 1431385 | 2-15 | VKF-700 4KN HDG | 1449627 | 1-46 |
| SRS-40-200 PG | 1431332 | 2-13 | TKU-40-500 PG | 1431375 | 2-15 | VKF-800 4KN HDG | 1449628 | 1-46 |
| SRS-40-300 M | 1431343 | 2-13 | TKU-40-600 M | 1431386 | 2-15 | VKF-900 4KN HDG | 1449629 | 1-46 |
| SRS-40-300 PG | 1431333 | 2-13 | TKU-40-600 PG | 1431376 | 2-15 | VKI-200 PG | 1449436 | 1-44 |
| SRS-40-400 M | 1431344 | 2-13 | TKU-60-100 M | 1432411 | 2-15 | VKI-300 PG | 1449437 | 1-44 |
| SRS-40-400 PG | 1431334 | 2-13 | TKU-60-100 PG | 1432401 | 2-15 | VKI-400 PG | 1449438 | 1-44 |
| SRS-40-500 M | 1431345 | 2-13 | TKU-60-200 M | 1432412 | 2-15 | VKI-500 PG | 1449439 | 1-44 |
| SRS-40-500 PG | 1431335 | 2-13 | TKU-60-200 PG | 1432402 | 2-15 | VKI-600 PG | 1449440 | 1-44 |
| SRS-40-600 M | 1431346 | 2-13 | TKU-60-300 M | 1432413 | 2-15 | VKZ-100 HDG | 1429109 | 1-47, 3-18 |
| SRS-40-600 PG | 1431336 | 2-13 | TKU-60-300 PG | 1432403 | 2-15 | VKZ-100 HST | 1429113 | 1-47, 3-18 |
| SRS-60-100 M | 1432231 | 2-13 | TKU-60-400 M | 1432414 | 2-15 | VKZ-100 PG | 1429105 | 1-47, 3-18 |
| SRS-60-100 PG | 1432221 | 2-13 | TKU-60-400 PG | 1432404 | 2-15 | VKZ-200 HDG | 1429110 | 1-47, 3-18 |
| SRS-60-200 M | 1432232 | 2-13 | TKU-60-500 M | 1432415 | 2-15 | VKZ-200 HST | 1429114 | 1-47, 3-18 |
| SRS-60-200 PG | 1432222 | 2-13 | TKU-60-500 PG | 1432405 | 2-15 | VKZ-200 PG | 1429106 | 1-47, 3-18 |
| SRS-60-300 M | 1432233 | 2-13 | TKU-60-600 M | 1432416 | 2-15 | VKZ-300 HDG | 1429111 | 1-47, 3-18 |
| SRS-60-300 PG | 1432223 | 2-13 | TKU-60-600 PG | 1432406 | 2-15 | VKZ-300 HST | 1429115 | 1-47, 3-18 |
| SRS-60-400 M | 1432234 | 2-13 | TP1-1000 HDG | 1449604 | 1-56 | VKZ-300 PG | 1429107 | 1-47, 3-18 |
| SRS-60-400 PG | 1432224 | 2-13 | TP1-1500 HDG | 1449606 | 1-56 | VKZ-400 HDG | 1429112 | 1-47, 3-18 |
| SRS-60-500 M | 1432235 | 2-13 | TP1-2000 HDG | 1449608 | 1-56 | VKZ-400 HST | 1429116 | 1-47, 3-18 |
| SRS-60-500 PG | 1432225 | 2-13 | TP1-250 HDG | 1449601 | 1-56 | VKZ-400 PG | 1429108 | 1-47, 3-18 |
| SRS-60-600 M | 1432236 | 2-13 | TP1-500 HDG | 1449602 | 1-56 | VKZ-N-100 HDG | 1429122 | 1-48, 3-18 |
| SRS-60-600 PG | 1432226 | 2-13 | TP1-750 HDG | 1449603 | 1-56 | VKZ-N-100 HST | 1429126 | 1-48, 3-18 |
| SS-10 | 1431800 | 1-101, 2-35, 3-26, 4-26 | TP2-1000 HDG | 1449613 | 1-57, 3-21 | VKZ-N-100 PG | 1429117 | 1-48, 3-18 |
| SS-16 | 1431801 | 1-101, 2-35, 3-26, 4-26 | TP2-1500 HDG | 1449615 | 1-57, 3-21 | VKZ-N-200 HDG | 1429123 | 1-48, 3-18 |
| SS-6 W | 1459426 | 4-26 | TP2-2000 HDG | 1449617 | 1-57, 3-21 | VKZ-N-200 HST | 1429127 | 1-48, 3-18 |
| SSA HDG | 1449655 | 1-37 | TP2-3000 HDG | 1449618 | 1-57, 3-21 | VKZ-N-200 PG | 1429118 | 1-48, 3-18 |
| SSC HDG | 1433199 | 1-37 | TP2-500 HDG | 1449610 | 1-57, 3-21 | VKZ-N-300 HDG | 1429124 | 1-48, 3-18 |
| SSC PG | 1449481 | 1-37 | TP2-L-1000 HDG | 1449131 | 1-58 | VKZ-N-300 HST | 1429128 | 1-48, 3-18 |
| SSR HDG | 1449669 | 1-36 | TP2-L-1500 HDG | 1449132 | 1-58 | VKZ-N-300 PG | 1429119 | 1-48, 3-18 |
| SSR PG | 1449482 | 1-36 | TP2-L-2000 HDG | 1449133 | 1-58 | VKZ-N-400 HDG | 1429125 | 1-48, 3-18 |
| SSU HDG | 1449670 | 1-36 | TP2-L-3000 HDG | 1449134 | 1-58 | VKZ-N-400 HST | 1429129 | 1-48, 3-18 |
| | | | TP2-L-500 HDG | 1449130 | 1-58 | VKZ-N-400 PG | 1429121 | 1-48, 3-18 |
| | | | TP2-P-1000 HDG | 1449141 | 1-59 | VM-KS PG | 1432897 | 1-97 |


Hakemisto tuotenimen mukaan

| TUOTE | SNRO | SIVU |
|------------------------|---------|------|
| WMT CL EG | 1448710 | 3-12 |
| WMT CL HDG | 1448703 | 3-12 |
| WMT CL HST | 1448706 | 3-12 |
| WMT CL1 EG | 1448712 | 3-12 |
| WMT CL1 HDG | 1448709 | 3-12 |
| WMT CL1 HST | 1448700 | 3-12 |
| WMT CS-10 EG | 1448753 | 3-16 |
| WMT CS-10 HDG | 1448754 | 3-16 |
| WMT CSF-6 EG | 1448750 | 3-16 |
| WMT CSF-6 HDG | 1448751 | 3-16 |
| WMT EP4 | 1448718 | 3-15 |
| WMT EP5 | 1448719 | 3-15 |
| WMT IPI HDG | 1448731 | 3-14 |
| WMT IPI HST | 1448732 | 3-14 |
| WMT IPI PG | 1448730 | 3-14 |
| WMT SC1 EG | 1448723 | 3-11 |
| WMT SC1 HDG | 1448724 | 3-11 |
| WMT SC1 HST | 1448725 | 3-11 |
| WMT SC2 EG | 1448726 | 3-11 |
| WMT SC2 HDG | 1448727 | 3-11 |
| WMT SC2 HST | 1448728 | 3-11 |
| WMT UC EG | 1448711 | 3-13 |
| WMT UC HDG | 1448701 | 3-13 |
| WMT UC HST | 1448702 | 3-13 |
| WMT UC1 EG | 1448713 | 3-13 |
| WMT UC1 HDG | 1448704 | 3-13 |
| WMT UC1 HST | 1448707 | 3-13 |
| WMT UC1D EG | 1448714 | 3-14 |
| WMT UC1D HDG | 1448705 | 3-14 |
| WMT UC1D HST | 1448708 | 3-14 |
| WMT WB1 HDG | 1448741 | 3-17 |
| WMT WB1 HST | 1448742 | 3-17 |
| WMT WB1 PG | 1448740 | 3-17 |
| WMT-100-100 L=3000 EG | 1448415 | 3-9 |
| WMT-100-100 L=3000 HDG | 1448515 | 3-9 |
| WMT-100-100 L=3000 HST | 1448615 | 3-9 |
| WMT-100-200 L=3000 EG | 1448416 | 3-9 |
| WMT-100-200 L=3000 HDG | 1448516 | 3-9 |
| WMT-100-200 L=3000 HST | 1448616 | 3-9 |
| WMT-100-300 L=3000 EG | 1448417 | 3-9 |
| WMT-100-300 L=3000 HDG | 1448517 | 3-9 |
| WMT-100-300 L=3000 HST | 1448617 | 3-9 |
| WMT-100-400 L=3000 EG | 1448418 | 3-9 |
| WMT-100-400 L=3000 HDG | 1448518 | 3-9 |
| WMT-100-400 L=3000 HST | 1448618 | 3-9 |
| WMT-100-500 L=3000 EG | 1448419 | 3-9 |
| WMT-100-500 L=3000 HDG | 1448519 | 3-9 |
| WMT-100-500 L=3000 HST | 1448619 | 3-9 |
| WMT-100-600 L=3000 EG | 1448420 | 3-9 |
| WMT-100-600 L=3000 HDG | 1448520 | 3-9 |
| WMT-100-600 L=3000 HST | 1448620 | 3-9 |
| WMT-150-200 L=3000 EG | 1448423 | 3-10 |
| WMT-150-200 L=3000 HDG | 1448523 | 3-10 |
| WMT-150-200 L=3000 HST | 1448623 | 3-10 |
| WMT-150-300 L=3000 EG | 1448424 | 3-10 |
| WMT-150-300 L=3000 HDG | 1448524 | 3-10 |
| WMT-150-300 L=3000 HST | 1448624 | 3-10 |
| WMT-150-400 L=3000 EG | 1448425 | 3-10 |
| WMT-150-400 L=3000 HDG | 1448525 | 3-10 |
| WMT-150-400 L=3000 HST | 1448625 | 3-10 |
| WMT-150-500 L=3000 EG | 1448426 | 3-10 |
| WMT-150-500 L=3000 HDG | 1448526 | 3-10 |
| WMT-150-500 L=3000 HST | 1448626 | 3-10 |
| WMT-150-600 L=3000 EG | 1448427 | 3-10 |
| WMT-150-600 L=3000 HDG | 1448527 | 3-10 |

| TUOTE | SNRO | SIVU |
|------------------------|---------|------------|
| WMT-150-600 L=3000 HST | 1448627 | 3-10 |
| WMT-30-100 L=3000 EG | 1448401 | 3-7 |
| WMT-30-100 L=3000 HDG | 1448501 | 3-7 |
| WMT-30-100 L=3000 HST | 1448601 | 3-7 |
| WMT-30-200 L=3000 EG | 1448402 | 3-7 |
| WMT-30-200 L=3000 HDG | 1448502 | 3-7 |
| WMT-30-200 L=3000 HST | 1448602 | 3-7 |
| WMT-30-300 L=3000 EG | 1448403 | 3-7 |
| WMT-30-300 L=3000 HDG | 1448503 | 3-7 |
| WMT-30-300 L=3000 HST | 1448603 | 3-7 |
| WMT-30-400 L=3000 EG | 1448404 | 3-7 |
| WMT-30-400 L=3000 HDG | 1448504 | 3-7 |
| WMT-30-400 L=3000 HST | 1448604 | 3-7 |
| WMT-30-500 L=3000 EG | 1448405 | 3-7 |
| WMT-30-500 L=3000 HDG | 1448505 | 3-7 |
| WMT-30-500 L=3000 HST | 1448605 | 3-7 |
| WMT-30-600 L=3000 EG | 1448406 | 3-7 |
| WMT-30-600 L=3000 HDG | 1448506 | 3-7 |
| WMT-30-600 L=3000 HST | 1448606 | 3-7 |
| WMT-30-70 L=3000 EG | 1448400 | 3-7 |
| WMT-30-70 L=3000 HDG | 1448500 | 3-7 |
| WMT-30-70 L=3000 HST | 1448600 | 3-7 |
| WMT-50-100 L=3000 EG | 1448408 | 3-8 |
| WMT-50-100 L=3000 HDG | 1448508 | 3-8 |
| WMT-50-100 L=3000 HST | 1448608 | 3-8 |
| WMT-50-200 L=3000 EG | 1448409 | 3-8 |
| WMT-50-200 L=3000 HDG | 1448509 | 3-8 |
| WMT-50-200 L=3000 HST | 1448609 | 3-8 |
| WMT-50-300 L=3000 EG | 1448410 | 3-8 |
| WMT-50-300 L=3000 HDG | 1448510 | 3-8 |
| WMT-50-300 L=3000 HST | 1448610 | 3-8 |
| WMT-50-400 L=3000 EG | 1448411 | 3-8 |
| WMT-50-400 L=3000 HDG | 1448511 | 3-8 |
| WMT-50-400 L=3000 HST | 1448611 | 3-8 |
| WMT-50-500 L=3000 EG | 1448412 | 3-8 |
| WMT-50-500 L=3000 HDG | 1448512 | 3-8 |
| WMT-50-500 L=3000 HST | 1448612 | 3-8 |
| WMT-50-600 L=3000 EG | 1448413 | 3-8 |
| WMT-50-600 L=3000 HDG | 1448513 | 3-8 |
| WMT-50-600 L=3000 HST | 1448613 | 3-8 |
| WMT-50-70 L=3000 EG | 1448407 | 3-8 |
| WMT-50-70 L=3000 HDG | 1448507 | 3-8 |
| WMT-50-70 L=3000 HST | 1448607 | 3-8 |
| YPK-100 M | 1431601 | 2-22, 3-20 |
| YPK-100 PG | 1431591 | 2-22, 3-20 |
| YPK-200 M | 1431602 | 2-22, 3-20 |
| YPK-200 PG | 1431592 | 2-22, 3-20 |
| YPK-300 M | 1431603 | 2-22, 3-20 |
| YPK-300 PG | 1431593 | 2-22, 3-20 |
| YPK-400 EG | 1431594 | 2-22, 3-20 |
| YPK-400 M | 1431604 | 2-22, 3-20 |
| YPK-500 EG | 1431595 | 2-22, 3-20 |
| YPK-500 M | 1431605 | 2-22, 3-20 |
| YPK-600 EG | 1431596 | 2-22, 3-20 |
| YPK-600 M | 1431606 | 2-22, 3-20 |
| ÄF HDG | 1449679 | 1-40 |
| ÄP | 1449681 | 1-98 |







Meka Pro Oy ei ota vastuuta henkilövahingoista, omaisuusvahingoista tai muista minkäänlaisista vahingoista, olivatpa ne erityisiä, epäsuoria, välillisiä tai korvattavia, suoraan tai epäsuorasti johtuvia tämän tuoteluettelon käytöstä, hyödyntämisestä tai muuten tästä tuoteluettelosta johtuvia. Meka Pro Oy ei ota vastuuta eikä takaa tai anna takuuta, suorasti tai epäsuorasti, tässä esitettyjen tietojen paikkansapitävyydestä tai täydellisyydestä, eikä ota vastuuta eikä takaa, että tässä esitetyt tiedot täyttävät jokaisen erityistarpeen ja -käytön.



Meka Pro Oy
Konetie 25, 90620 Oulu
0207 450 800
meka@meka.eu

www.meka.eu