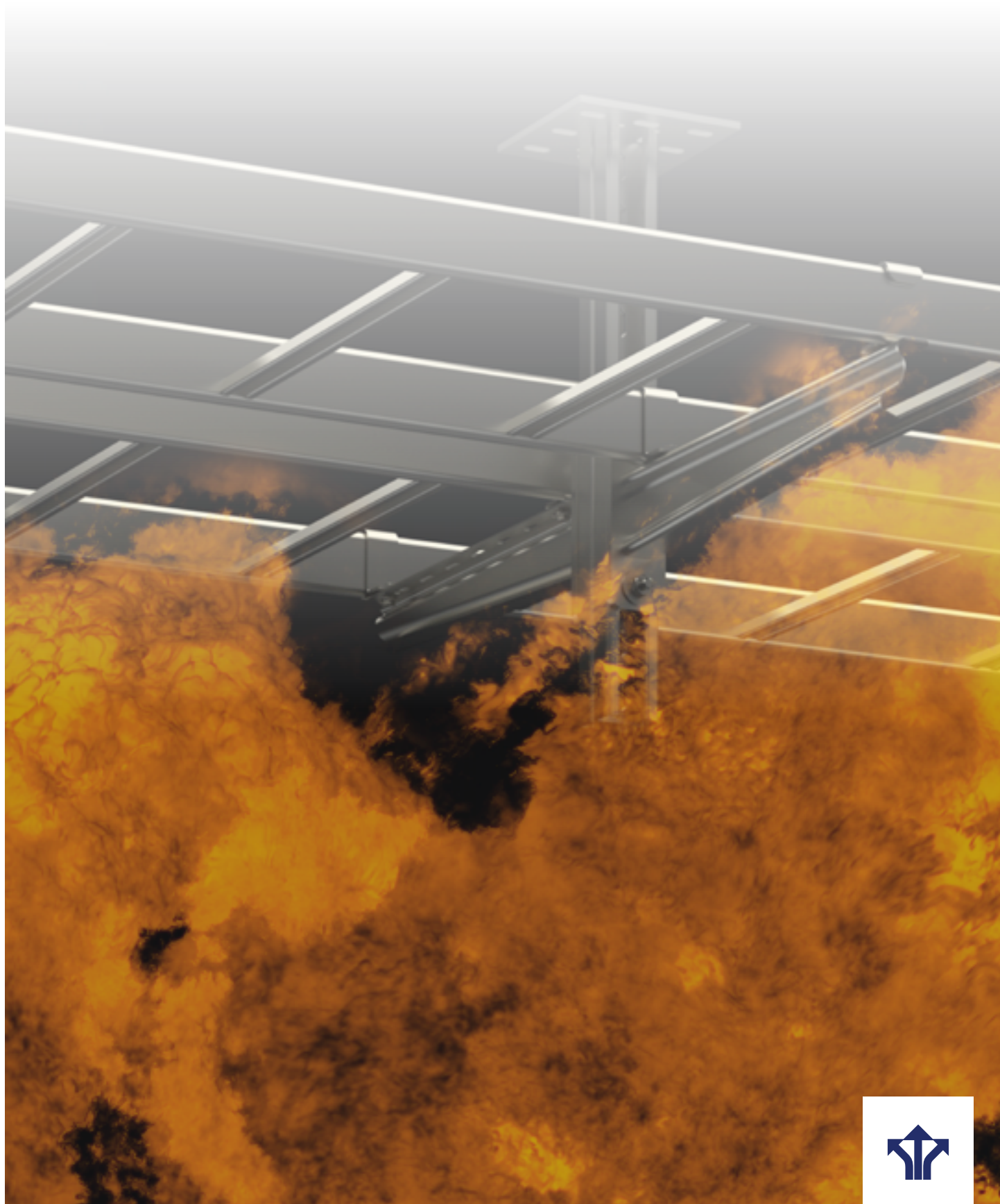


UGUNSDROŠAS



KABEĻU NESOŠĀS SISTĒMAS



Meka Pro pārbauda savu produktu ugunsdrošību, lai nodrošinātu augstas kvalitātes un – kas ir vēl svarīgāk – drošas kabeļu nesošās sistēmas un instalācijas. Meka Pro neapstājas pie simulācijas aprēķiniem un daļējas testēšanas, tādēļ tās produkti tiek ilgstoši un regulāri pārbaudīti, izmantojot dažādas instalācijas un montāžas metodes, un strāvu vadošos kabeļus neatkarīgās ugunsdrošības testu laboratorijās, piemēram, VTT, PSKPB, SertPromTest un CZRC. Meka Pro visus ugunsdrošības testus (attiecībā uz temperatūru un testa metodoloģiju) izpilda atbilstoši tālāk norādīto standartu prasībām*:

- ISO 834-1
- EN 1363-1
- DIN 4102-12
- GOST-R 30247.1

Vispārējos principus, ko paredz šie standarti, var izmantot dažādās testēšanas metodēs, taču konkrētākas detaļas atšķirsies atkarībā no testējamā elementa. Viens standarta prasības ilustrējošs piemērs ir diagrammā redzamā temperatūras līkne. Tādi standarti kā EN 1363-1 (ugunsdrošības testi – būvkonstrukciju elementi) nosaka, ka istabas temperatūrai 30. minūtē ir jābūt par 821 grādiem pēc C un istabas temperatūrai 90. minūtē ir jābūt par 986 grādiem pēc C augstākai nekā testa sākuma punktā.

Meka Pro kabeļu nesošās sistēmas tiek plaši testētas ar pievienotiem strāvu vadošiem kabeļiem. Uguns pretestības klasifikācija testētajā kabeļu nesošajā sistēmā tiek noteikta pēc kabeļu nesošās sistēmas atbalstītās elektriskās ķēdes izturības. Kabeļu nesošā sistēma ir uzskatāma par sabojātu, kad elektriskā ķēde ir pārrauta vai ir noticis īsslēgums, vai sistēma ir sabrukusi. Laiks, kurā elektriskā ķēde vai sistēma sabrūk, nosaka visu sistēmas komponentu un produktu drošības klasi. Piemēram E60 klase norāda, ka konkrētais produkts ir piedalījies ugunsdrošības testā, kurā elektriskā ķēde nesabrukušā sistēmā ir darbojusies ne mazāk kā 60 minūtes. Ir svarīgi norādīt, ka Meka Pro ir izvēlējies testēšanas metodes, kas atbilst būvmateriālu testēšanai piemērotajiem standartiem (EN 1363-1), un tie ir daudz stingrāki nekā spēkā esošie ugunsdrošo kabeļu testēšanas standarti.

*Meka Pro izvēlētā ugunsdrošības testu vide un testēšanas metodes atbilst arī tehniskajam ziņojumam "CLC/FprTR 50668 kabeļu nesošās sistēmas (KPS)", kas atbalsta kabeļus ar iekšējo ugunsdrošību.

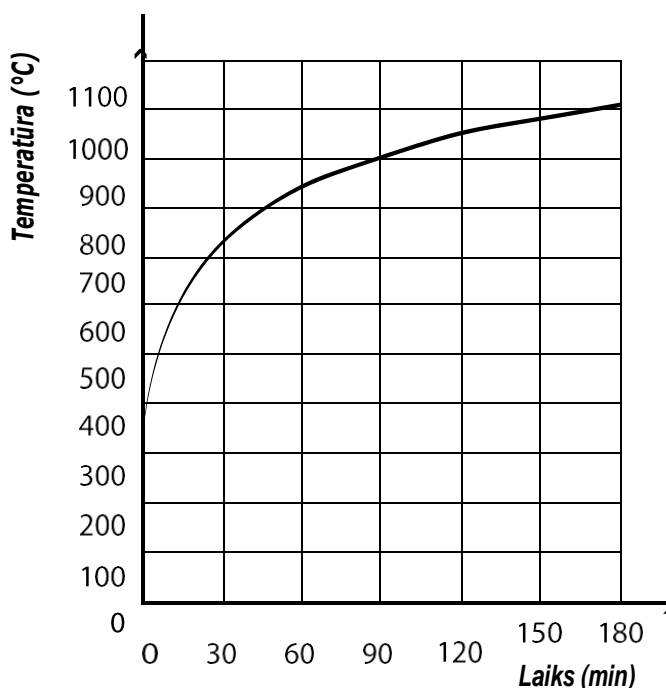
UGUNSDROŠĀS KABEĻU NESOŠĀS SISTĒMAS

Visās ugunsdrošās kabeļu nesošās sistēmas instalācijas situācijās ir jāievēro ražotāja sniegtās instalācijas instrukcijas, un tām vienmēr ir jāatbilst spēkā esošajiem starptautiskajiem standartiem un normām. Ugunsdrošās kabeļu nesošās sistēmas drīkst uzstādīt tikai kompetents instalācijas darbu veicējs. Visās ugunsdrošās kabeļu nesošās sistēmas instalāciju stiprinājumos ir jābūt piederumiem, kam ir atbilstoši ugunsdrošības parametri.

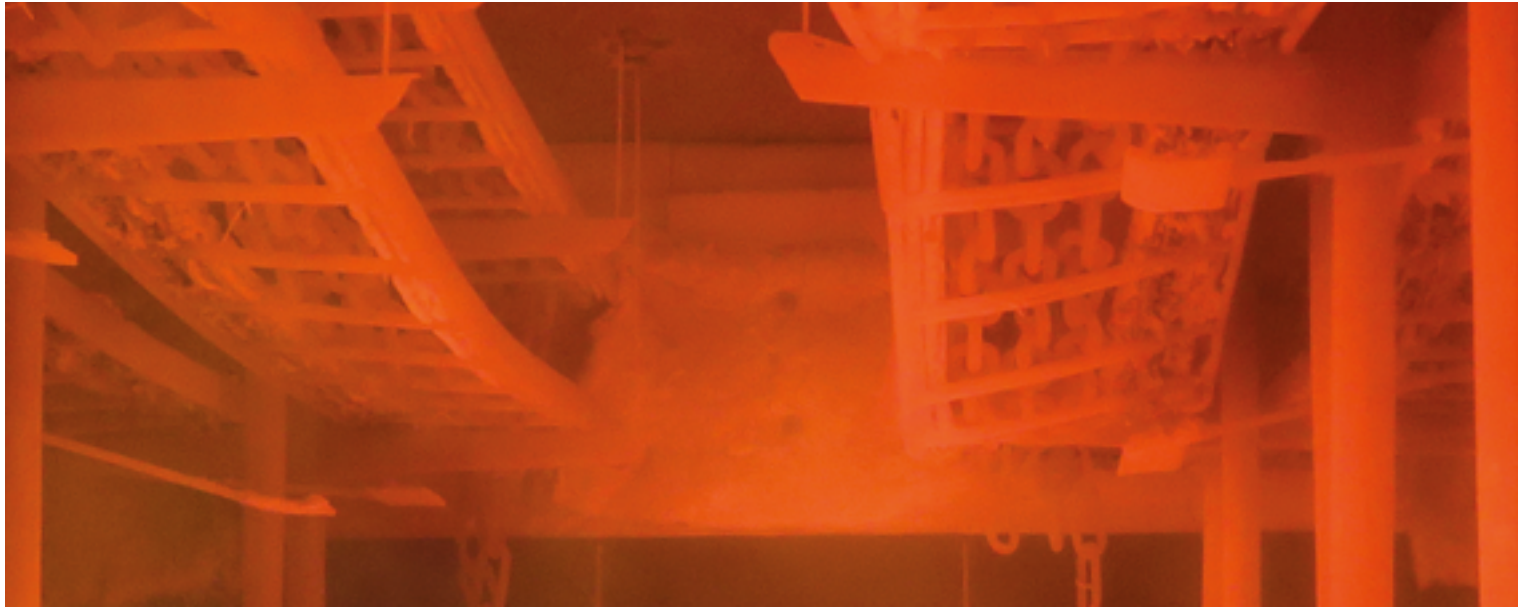
Visbiežāk izmantotās ugunsdrošās kabeļu nesošās sistēmas ir kabeļu trepes, kabeļu renes, sietveida renes un MEK® gaismekļu renes. Ražotājs nav atbildīgs par nepareizu produktu izvēli vai tiešiem vai netiešiem zaudējumiem, kas rodas no izstrādājuma nepareizas lietošanas vai instalācijas.

Ugunsdrošās instalācijās kabeļi ir jāliek atsevišķās trepēs vai renēs, vai arī jānošķir no citiem kabeļiem ar atstatumu vai aizsardzības elementiem. Aizsardzību var īstenot ar atdalošu starpsienu. Ugunsdroši kabeļi tiek marķēti ar FRHF prefixu, kas ir saīsinājums no "Fire-Resistant Halogen-Free" (ugunsdrošs un halogēnus nesaturošs). Lielāko daļu ugunsdrošos kabeļus var atpazīt pēc kabeļa oranžā vai sarkanā apvalka. Ugunsdrošie kabeļi no parastajiem, būvniecībā izmantotajiem, atšķiras ar to, ka rada mazāk dūmu un saglabā funkcionalitāti ugunsgrēka apstākļos.

Meka Pro tehniskā nodaļa jums palīdzēs, ja jums ir radušies jautājumi par ugunsdrošiem produktiem un instalācijām.



Testa vides temperatūras līkne atbilstoši standartam.



UGUNSDROŠAS KABEĻU TREPES

UGUNSDROŠĪBAS KLASE E90

PRODUKTS	GARUMS maks. (m)	PLATUMS maks. (mm)	SLODZE maks. (kg/m)
KSF80	1,5	600	20
KS80 SP2.0	1,5	600	20
KS80	1,5	600	20
KSE80	1,5	600	20

Visi garumi un visi materiāli un virsmas apstrādes iespējas līdz 600 mm platumam.

PRODUKTS	GARUMS maks. (m)	PLATUMS maks. (mm)	SLODZE maks. (kg/m)
KS60	1,5	600	20
KS20	1.5	600	15
KS20 K	1.5	600	15

Visi garumi un visi materiāli un virsmas apstrādes iespējas līdz 600 mm platumam.

VEIDS PRODUKTI

Līkumi	KS90, KSF90	Visi izstrādājumi, visi materiāli un virsmas apstrādes iespējas. Maksimālais pieļaujamais platums ir 600 mm. Stūra posmi ir jāatbalsta ne tālāk kā 300 mm no abām salaides vietām, vai arī stūra vidū, ja salaides attālums ir mazāks par 300 mm. Stūra elementiem pēc pieprasījuma ir jānodrošina atbalsts, lai stūra elementa garums nepārsniegtu atļauto attiecīgā kabeļu trepju garuma, mērot to pa arkas vidējo līniju.
Apakšējā aizsargplāksne	POL, PPU	Visi izstrādājumi, visi materiāli un virsmas apstrādes iespējas. Maksimālais pieļaujamais platums ir 600 mm.
Skavas	KK, KK-MK, KKF, PSF	Visi izstrādājumi, visi materiāli un virsmas apstrādes iespējas.
Stūra plāksne	AG	Visi izstrādājumi, visi materiāli un virsmas apstrādes iespējas.
Kabeļu skavas	CCA	Visi materiāli un virsmas apstrādes iespējas. Vertikālo trepju ugunsdrošai instalācijai nepieciešamie kabeļi jāpiestiprināt ar kabeļu skavām ne vairāk kā 300 mm intervālos.
Griestu skava	PF, RTF-10, RTF-16, RTF-S, RTF-Z	Visi izstrādājumi, visi materiāli un virsmas apstrādes iespējas. Ar griestu skavām ir jāizmanto tāds stiprinājumu aprīkojums, kam ir apstiprināta ugunsdrošība.
Vertikālaie balsti	TP1, TP2, TP2-L, TP2-P	Visi izstrādājumi, visi materiāli un virsmas apstrādes iespējas. Ar vertikāliem balstiem ir jāizmanto tāds stiprinājumu aprīkojums, kam ir apstiprināta ugunsdrošība.
Aizsargvāki	SK, PSK, KRL-KS	Visi izstrādājumi, visi materiāli un virsmas apstrādes iespējas līdz 600 mm platumam.
Gala stiprinājums	ĀF	Visi materiāli un virsmas apstrādes iespējas.
Traversas	MK, TPK, PRT	Visi izstrādājumi, visi materiāli un virsmas apstrādes iespējas. Traversas ir jāpiestiprina pie griestiem ar diviem vītņstieņiem. TPK arī var piestiprināt pie griestiem ar diviem TP1 vertikāliem balstiem.
Traversas	HK13	Visi materiāli un virsmas apstrādes iespējas. Maksimālais pieļaujamais platums ir 600 mm. Izmantojot traversu HK13, ir nepieciešams izmantot arī vertikālo balstu TP1.
Savienojumi	SSR, SSU	Visi izstrādājumi, visi materiāli un virsmas apstrādes iespējas.
Balsta profils	AS, AS-WALL, FP, PS	Visi izstrādājumi, visi materiāli un virsmas apstrādes iespējas. Balsta profils ir jāpiestiprina pie sienas. Ar balsta profiliem ir jāizmanto tāds stiprinājumu aprīkojums, kam ir apstiprināta ugunsdrošība.
Uzgriežņi	MU 6, MU 10, MU 16	Visi izstrādājumi, visi materiāli un virsmas apstrādes iespējas. MU 6 uzgriežni drīkst izmantot tikai piestiprināšanai pie gala, nevis balstos.
Skrūvju komplekti	RS1, RS2, RS3, RS4, RS KSF, RS SSU, RS VK2, RS MEK J 10	Visi izstrādājumi, visi materiāli un virsmas apstrādes iespējas.
Atdalošie profili	AP, SR	Visi izstrādājumi, visi materiāli un virsmas apstrādes iespējas.
Atbalsta elements	KSF-VT	Visi materiāli un virsmas apstrādes iespējas. Atbalsta elements KSF-VT ir jāizmanto ugunsizturīgās sistēmās, kad siena vai starposmu balsti tiek novietoti zem KSF80 trepju apakšējām caurulēm.
Slīdošais uzgrieznis	SMT	Visi izstrādājumi, visi materiāli un virsmas apstrādes iespējas.
T un X veida savienojumi	KST, KSX, VF	Visi izstrādājumi, visi materiāli un virsmas apstrādes iespējas. T un X veida savienojumi ir jāatbalsta ne tālāk kā 300 mm no abām salaides vietām, vai arī stūra vidū, ja salaides attālums ir mazāks par 300 mm. T un X veida savienojumiem pēc pieprasījuma ir jānodrošina atbalsts, lai stūra elementa garums nepārsniegtu atļauto attiecīgā kabeļu plaukta garumu, mērot to pa arkas vidējo līniju.
Vītņstieņi	GT-6, GT-10, GT-16	Visi izstrādājumi, visi materiāli un virsmas apstrādes iespējas. GT-6 vītņstieni drīkst izmantot tikai piestiprināšanai pie gala, nevis balstos. Izmantojot vītņstieņus, ir nepieciešams stiprināšanas aprīkojums ar apstiprinātu ugunsizturību.
Sienas skava	VK2	Visi izstrādājumi, visi materiāli un virsmas apstrādes iespējas. Papildus sienas skavai VK2, ko izmanto stūra turēšanai, var izmantot arī T un X gabalus. Sienas skavu VK2 nedrīkst izmantot kā griestu balstu.
Sienas kronšteini	VK, VKF, VKZ, VKZ-N	Visi izstrādājumi, visi materiāli un virsmas apstrādes iespējas. VKZ un VKZ-N vienmēr ir jāatbalsta ar vītņstieni no balsta gala līdz griestiem. VK un VKF var būt piestiprināti tieši pie sienas ar atbilstošas ugunsdrošības stiprināšanas aprīkojumu tā, lai gals vairs nav jāstiprina. Ja balsts tiek piestiprināts no gala, balstam ir jābūt plašākam par kabeļu plauktu. Maksimālie atļautie platumi bez gala balsta ir: VKF 600 mm un VK 500 mm. Ar gala balstu ir pieņemams par 100 mm platāks sienas balsts.

PARAUGU INSTALĀCIJA UGUNSDROŠĪBAS KLASE E90

STŪRA E90 INSTALĀCIJA



Stūra elementu ir jāatbalsta ne tālāk kā 300 mm no abām salaides vietām, vai arī stūra vidū, ja salaides attālums ir mazāks par 300 mm. Stūra elementam pēc pieprasījuma ir jānodrošina atbalsts, lai stūra elementa garums nepārsniegtu atļauto attiecīgā kabeļu trespes garumu, mērot to pa arkas vidējo līniju.

Stūra elementu var atbalstīt ar ugunsdrošībai piemērotiem kronšteiniem un balstiem, vai arī ar sienas skavām VK2 abās produkta pusēs. Ar vienu VK2 nepietiek.

T - VEIDA ELEMENTA E90 INSTALĀCIJA



KST un KSX ir jāatbalsta ne tālāk kā 300 mm no abām salaides vietām, vai arī stūra vidū, ja salaides attālums ir mazāks par 300 mm. KST un KSX pēc pieprasījuma ir jānodrošina atbalsts, lai stūra elementa garums nepārsniegtu atļauto attiecīgā kabeļu plaukta garumu, mērot to pa arkas vidējo līniju.

T un X veida savienojumus var atbalstīt ar ugunsdrošībai piemērotiem kronšteiniem un balstiem, vai arī ar sienas skavu VK2 abās izstrādājuma pusēs. Ar vienu VK2 nepietiek.



GALA STIPRINĀJUMS E90



Gala stiprinājums ir nepieciešams, lai panāktu ugunsdrošības parametrus, ja sienas kronšteins VK vai VKF ir piestiprināts ar slīdošo uzgriezni SMT pie montāžas slīdes AS. Šajā gadījumā ir nepieciešams par kabeļu trefi platāks balsts, lai piestiprinātu M6 vītņstieni pie tālākā cauruma.

VERTIKĀLO TREPJU E60/E90 INSTALĀCIJA

Gala stiprinājumam nav nepieciešami ugunsdrošības parametri, ja sienas balsts VK vai VKF ir piestiprināts kopā caur griestu balstu TP2 ar bultskrūvi.

Traversas E60/E90



Traversas TPK un PRT atbilst E90, un traversa MK atbilst E60. Traversu instalācijā, kas atbilst E60, traversai MK ir jābūt piestiprinātam pie griestiem ar diviem vītņstieņiem. Traversas MK ir piestiprināts pie kabeļu trespes ar skavu KK-MK.

VERTIKĀLIE BALSTI E90



Vertikālā balsta instalācijā, kas atbilst E90, vertikālais balsts TP1 ir piestiprināts pie traversas HK13 ar skrūvju komplektu RS3. Kabeļu trefe ir piestiprināta pie vertikālā balsta HK13 ar kronšteinu KK.

Vertikālo trespju instalācijā, kas atbilst E60, kabeļu trespes ir piestiprinātas pie sienas ar sienas skavām VK2. Vertikālo trespju instalācijā, kas atbilst E90, kabeļu trespes ir piestiprinātas pie sienas ar sienas skavām VK2 vai VK3, un pie grīdas ar gala stiprinājums AF.

Sienas skava ir uzstādīta tā, lai tie būtu piestiprināti pie apakšā esošās kabeļu trespes šķērsprofilā. Kabeļiem ir jābūt piestiprinātiem pie šķērsprofilā ar kabeļu skavu CCA vismaz ik pa 300 mm. Kabeļu skavas ir jāpasargā no uguns vismaz ar 3,5 metru intervāliem, ja vien iestādes nav norādījušas citādi. Kabeļu skavu aizsardzību var īstenot, piemēram, ēkas ugunsizturējošajos elementos vai, izveidojot ugunsizturējošu elementu ap kabeļu trespēm, kabeļiem un skavām no ugunsizturējoša materiāla. Ugunsizturējošajam elementam ir jābūt izgatavotam atbilstoši valsts standartiem, noteikumiem vai nozari regulējošajiem standartiem.

Vertikālā instalācija:

Maksimāli atļautais balstu atstatums (VK2 un VK3): 1.5m

Maksimālā atļautā slodze uz metru (KS20 K): 10kg

Maksimālā atļautā slodze uz metru (KS20): 15kg

Maksimālā atļautā slodze uz metru (KS60): 17.5kg

Maksimālā atļautā slodze uz metru (KS80): 20kg

Maksimālais atļautais trespju platums (KS20 K, KS20, KS60 un KS80): 600 mm

UGUNSDROŠAS KABEĻU RENES KR

UGUNSDROŠĪBAS KLAŠE E90

PRODUKTS GARUMS PLATUMS SLODZE
maks. (m) maks. (mm) maks. (kg/m)

KRA	1.5	500	10
Visi garumi un virsmas apstrādes iespējas līdz 500 mm platumam.			

VEIDS PRODUKTI

Līkumi	RS90	Visi materiāli un virsmas apstrādes iespējas. Maksimālais pieļaujamais platums ir 500 mm. Stūra posmi ir jāatbalsta ne tālāk kā 300 mm no abām salaides vietām.
Kronšteins	PSF	Visi materiāli un virsmas apstrādes iespējas.
Griestu skava	RTF-10, RTF-16, RTF-S, RTF-Z	Visi izstrādājumi, visi materiāli un virsmas apstrādes iespējas. Ar griestu skavām ir jāizmanto tāds stiprinājumu aprīkojums, kam ir apstiprināta ugunsdrošība.
Vertikālie balsti	TP1, TP2, TP2-L, TP2-P	Visi izstrādājumi, visi materiāli un virsmas apstrādes iespējas. Ar vertikāliem balstiem ir jāizmanto tāds stiprinājumu aprīkojums, kam ir apstiprināta ugunsdrošība.
Nosegvāki	KRL, KRL-RS90, KRL-RT	Visi izstrādājumi, visi materiāli un virsmas apstrādes iespējas. Maksimālais pieļaujamais platums ir 500 mm.
Gala elements	P-KRA	Visi materiāli un virsmas apstrādes iespējas. Maksimālais pieļaujamais platums ir 500 mm.
Traversas	TPK, PRT	Visi izstrādājumi, visi materiāli un virsmas apstrādes iespējas. Traversas ir jāpiestiprina pie griestiem ar diviem vītņstieņiem.
Traversa	RMK	Visas virsmas apstrādes iespējas 200-500 mm platumā. RMK jāpiestiprina pie griestiem ar diviem vītņstieņiem.
Savienojumi	RSS	Visi materiāli un virsmas apstrādes iespējas. Maksimālais pieļaujamais platums ir 500 mm.
Balsta profils	AS, AS-WALL, FP	Visi izstrādājumi, visi materiāli un virsmas apstrādes iespējas. Balsta profils ir jāpiestiprina pie sienas. Ar balsta profiliem ir jāizmanto tāds stiprinājumu aprīkojums, kam ir apstiprināta ugunsdrošība.
Uzgriežņi	MU 6, MU 10, MU 16	Visi izstrādājumi, visi materiāli un virsmas apstrādes iespējas. MU 6 uzgriežņi drīkst izmantot tikai piestiprināšanai pie gala, nevis balstos.
Skrūvju komplekti	RS1, RS2, RS3, RS4, RS KSF, RS SSU, RS VK2, RS MEK J 10	Visi izstrādājumi, visi materiāli un virsmas apstrādes iespējas.
Atdalošie profili	AP, SR	Visi izstrādājumi, visi materiāli un virsmas apstrādes iespējas.
Slīdošais uzgriežnis	SMT	Visi materiāli un virsmas apstrādes iespējas.
T veida elements	RT	Visas virsmas apstrādes iespējas. Maksimālais pieļaujamais platums ir 500 mm. T gabali ir jāatbalsta ne tālāk kā 300 mm no katras salaides vietas.
Vītņstieņi	GT-6, GT-10, GT-16	Visi izstrādājumi, visi materiāli un virsmas apstrādes iespējas. GT-6 vītņstieņi drīkst izmantot tikai piestiprināšanai pie gala, nevis balstos. Izmantojot vītņstieņus, ir nepieciešams stiprināšanas aprīkojums ar apstiprinātu ugunsizturību.
Sienas kronšteini	VK, VKF, VKZ, VKZ-N	Visi izstrādājumi, visi materiāli un virsmas apstrādes iespējas. VKZ un VKZ-N vienmēr ir jāatbalsta ar vītņstieņiem no balsta gala līdz griestiem. VK un VKF var būt piestiprināti tieši pie sienas ar atbilstošas ugunsdrošības stiprināšanas aprīkojumu tā, lai gals vairs nav jāstiprina. Ja balsts tiek piestiprināts no gala, balstam ir jābūt platākam par kabeļu trepi. Maksimālie atļautie platumi bez gala balsta ir: VKF 600 mm un VK 500 mm. Ar gala balstu ir pieņemams par 100 mm platāks sienas kronšteins.

PARAUGU INSTALĀCIJA

UGUNSDROŠĪBAS KLASE E90

GALA E90 STPRINĀJUMS



Gala stiprinājums ir nepieciešams, lai panāktu ugunsdrošības klasi E90, ja sienas balsts VK vai VKF ir piestiprināts ar slīduszgriezni SMT pie montāžas sliedes AS. Šajā gadījumā ir nepieciešams par kabeļu TREPI platāks balsts, lai piestiprinātu M6 vītņstieni pie tālākā cauruma.

Gala stiprinājumam nav nepieciešami ugunsdrošības klasei, ja sienas kronšteins VK vai VKF ir piestiprināts kopā caur vertikālo balstu TP2 ar bultskrūvi.

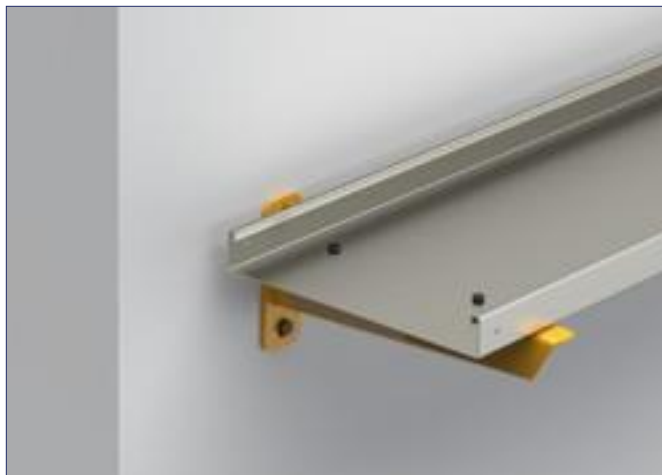
TRAVERSAS E90



Ugunsdrošības klasei E90 atbilstošas traversas RMK ir jāuzstāda ar diviem vītņstieniem. Vītņstienis GT-10 ir piestiprināts pie traversas ar diviem uzgriežņiem MU M10.

RMK-40-100 un RMK-60-100 var izmantot tikai E60 atbilstošās instalācijās, piestiprinot tos ar vienu vītņstieni GT-10. Šajā gadījumā maksimālais attālums starp balstiem ir 1,25 m, bet maksimālā slodze – 5 kg/m.*++

SIENAS KRONŠTEINI E90



Ugunsdrošības klasei E90 atbilstošā instalācijā VK un VKF var piestiprināt pie sienas tieši ar ugunsdrošiem stiprināšanas līdzekļiem bez nepieciešamības piestiprināt uzgali.

STŪRA E90 INSTALĀCIJA



Ugunsdrošības klasei E90 atbilstošā stūra instalācijā stūris RS90 ir jāatbalsta ne tālāk kā 300 mm no abiem savienojumiem. Kā balstu var izmantot traversas PRT. Traversas PRT ir jāpiestiprina pie griestiem ar diviem vītņstieniem.

UGUNSDROŠAS SIETVEIDA RENES

UGUNSDROŠĪBAS KLASE E60

PRODUKTS GARUMS PLATUMS SLODZE
maks. (m) maks. (mm) maks. (kg/m)

WMT	1.25	200	10
Visi garumi un visi materiāli un virsmas apstrādes iespējas līdz 200 mm platumam. Sānu malas augstums 50, 100 un 150 mm.			

VEIDS PRODUKTI

Līkumi	WMT CL	Visi izstrādājumi, visi materiāli un virsmas apstrādes iespējas. Stūra instalācijas tiek veiktas, kā parādīts piemērā, ar savienošanas komplektu WMT CL. Stūri ir jāatbalsta pa vidu, kā arī ne tālāk kā 300 mm no abiem savienojumiem.
Kronšteini	WMT UC1, WMT UC1D, WMT CL1	Visi izstrādājumi, visi materiāli un virsmas apstrādes iespējas.
Griestu skava	RTF-10, RTF-16, RTF-S, RTF-Z	Visi izstrādājumi, visi materiāli un virsmas apstrādes iespējas. Ar griestu skavām ir jāizmanto tāds stiprinājumu aprīkojums, kam ir apstiprināta ugunsdrošība.
Vertikālie balsti	TP1, TP2, TP2-L, TP2-P	Visi izstrādājumi, visi materiāli un virsmas apstrādes iespējas. M10 izmēra stiprinājuma aprīkojums, kas ir paredzēts ugunsdrošībai, jāizmanto ar griestu balstiem.
Savienošanas plāksne	WMT UC1	Visi materiāli un virsmas apstrādes iespējas. Starposma balsti tiek veikti, kā parādīts piemērā, ar savienošanas plāksni WMT UC1, vītņstieni GT-6 un uzgriežņiem MU M6.
Traversas	TPK, PRT	Visi izstrādājumi, visi materiāli un virsmas apstrādes iespējas. Traversas ir jāpiestiprina pie griestiem ar diviem vītņstieņiem.
Savienojumi	WMT CL, WMT SC1, WMT SC2, WMT UC	Visi izstrādājumi, visi materiāli un virsmas apstrādes iespējas.
Balsta profils	AS, AS-WALL, FP	Visi izstrādājumi, visi materiāli un virsmas apstrādes iespējas. Balsta profils ir jāpiestiprina pie sienas. Ar balsta profileim ir jāizmanto tāds stiprinājumu aprīkojums, kam ir apstiprināta ugunsdrošība.
Uzgriežņi	MU 6, MU 10, MU 16	Visi izstrādājumi, visi materiāli un virsmas apstrādes iespējas. Uzgrieznis MU 6 ir pieļaujams tikai uz uzgaļu stiprinājumiem un starposma balstiem E60 ar WMT UC1, kā parādīts piemēros.
Skrūvju komplekti	RS1, RS2, RS3, RS4, RS KSF, RS SSU, RS VK2, RS MEK J 10	Visi izstrādājumi, visi materiāli un virsmas apstrādes iespējas.
Atdalošie profili	AP, SR	Visi izstrādājumi, visi materiāli un virsmas apstrādes iespējas.
Slīdošais uzgrieznis	SMT	Visi materiāli un virsmas apstrādes iespējas.
Vītņstieņi	GT-6, GT-10, GT-16	Visi izstrādājumi, visi materiāli un virsmas apstrādes iespējas. GT-6 vītņstieni drīkst izmantot tikai piestiprināšanai pie gala un Starposma balsts E60 ar WMT UC1, kā parādīts piemēros. Citus balstus nepieļauj GT-6. Izmantojot vītņstieņus, ir nepieciešams stiprināšanas aprīkojums ar apstiprinātu ugunsizturību.
Sienas kronšteini	VK, VKF, VKZ, VKZ-N	Visi izstrādājumi, visi materiāli un virsmas apstrādes iespējas. VKZ un VKZ-N vienmēr ir jāatbalsta ar vītņstieni no balsta gala līdz griestiem. VK un VKF var būt piestiprināts tieši pie sienas ar atbilstošas ugunsdrošības stiprināšanas aprīkojumu tā, lai gals vairs nav jāstiprina. Ja balsts tiek piestiprināts no gala, balstam ir jābūt plašākam par kabeļu trepi. Maksimālie atļautie platumi bez gala balsta ir: VKF 600 mm un VK 500 mm. Ar gala balstu ir pieņemams par 100 mm platāks sienas kronšteins.

PARAUGU INSTALĀCIJA

UGUNSDROŠĪBAS KLASE E60

GALAE60 STIPRINĀJUMI



Gala stiprinājums ir nepieciešams, lai panāktu ugunsdrošības klasi E60, ja sienas balsts VK vai VKF ir piestiprināts ar slīduzgriezni SMT pie montāžas sliedes AS. Šajā gadījumā ir nepieciešams par kabelu plauktu platāks balsts, lai piestiprinātu M6 vītņstieni pie tālākā cauruma..

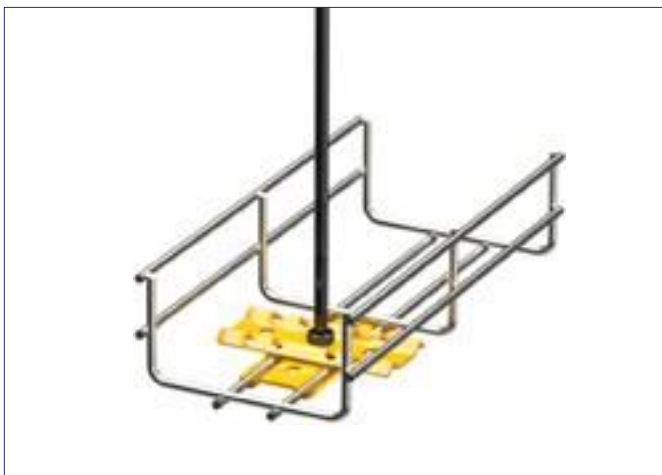
Gala stiprinājumam nav nepieciešami ugunsdrošības klasei E60, ja sienas kronšteini VK vai VKF ir piestiprināts kopā caur vertikālo bastu TP2 ar bultskrūvi.

TRAVERSAS E60



Traversas PRT tiek izmantoti, lai izveidotu E60 atbilstošus vārtu balstus ar diviem vītņstieņiem. Vītņstienis GT-10 tiek piestiprināts traversai ar diviem uzgriežņiem MU M10.

STARPPOSMA BALSTI E60



Starpposma balsti, kas atbilst ugunsdrošības klasei E60, tiek veikti, kā parādīts piemērā, ar savienošanas plāksni WMT UC1, vītņstieni GT-6 un uzgriežņi MU M6.

Starpposma balsti, kas atbilst ugunsdrošības klasei E60, tiek veikti ar sietveida renēm, kas nav platāks par 100 mm.

STŪRA E60 INSTALĀCIJA



Ugunsdrošības klasei E60 atbilstoši 90° līkumi tiek panākti, griežot sietveida renes, kā parādīts piemērā, un savienojot malas kopā ar savienošanas komplektu WMT CL. Līkums ir jāatbalsta pa vidu, kā arī ne tālāk kā 300 mm stūra abās pusēs.

UGUNSDROŠAS GAISMEKĻU RENES

UGUNSDROŠĪBAS KLASE E60

PRODUKTS	GARUMS maks. (m)	PLATUMS maks. (mm)	SLODZE maks. (kg/m)
----------	---------------------	-----------------------	------------------------

MEK 110	1.25	110	5
MEK 70	1.25	70	5
MEK 70 K	1.25	70	5
MEK 70 S	1.25	70	5

Visi garumi un visi materiāli un virsmas apstrādes iespējas.

VEIDS	PRODUKTI	
-------	----------	--

Griestu skavas	RTF-10, RTF-16, RTF-S, RTF-Z	Visi izstrādājumi, visi materiāli un virsmas apstrādes iespējas. Ar griestu skavām ir jāizmanto tāds stiprinājumu aprīkojums, kam ir apstiprināta ugunsdrošība.
Līkums	MEK KR	Visas virsmas apstrādes iespējas. Līkumu nedrīkst izmantot kā balstu. Līkums ir jāatbalsta ne tālāk kā 300 mm no abiem stūriem. Līkums MEK KR nav nepieciešams ugunsdrošības klase E60 stūra instalācijā, bet to var izmantot ugunsdrošā instalācijā.
Traversas	MEK RK	Visi materiāli un virsmas apstrādes iespējas. Izmantojot vītņstieņus, ir nepieciešams stiprināšanas aprīkojums ar apstiprinātu ugunsizturību.
Savienojumi	MEK J	Visi materiāli un virsmas apstrādes iespējas.
Uzgriežņi	MU 10, MU 16	Visi izstrādājumi, visi materiāli un virsmas apstrādes iespējas.
Skrūvju komplekti	RS1, RS2, RS3, RS4, RS KSF, RS SSU, RS VK2, RS MEK J 10	Visi izstrādājumi, visi materiāli un virsmas apstrādes iespējas.
Vītņstieņi	GT-6, GT-10, GT-16	Visi izstrādājumi, visi materiāli un virsmas apstrādes iespējas. GT-6 vītņstieņi drīkst izmantot tikai piestiprināšanai pie gala.
Sienas kronšteins	MEK SK-70	Tikai MEK 70. Visi materiāli un virsmas apstrādes iespējas.

PARAUGU INSTALĀCIJA

UGUNSDROŠĪBAS KLAŠE E60

TRAVERSAS E60



MEK gaismekļu renes tiek piekārtas ar traversām MEK RK, kas atbilst ugunsdrošības klasei E60. Traversas tiek piekārtas no griestiem ar vītņstieni.

LĪKUMS E60



Ugunsdrošības klasei E60 atbilstošā līkuma instalācijā stūris ir jāatbalsta ne tālāk kā 300 mm no abiem savienojumiem. Līkums MEK KR nav nepieciešams ugunsdrošības pakāpei E60 līkumu instalācijā, bet to var izmantot ugunsdrošā instalācijā.

SIENAS KRONŠTEINI E60



Ugunsdrošības klasei E60 atbilstošā instalācijā MEK SK-70 tiek piestiprināts pie sienas tieši ar ugunsdrošiem stiprināšanas līdzekļiem.

UGUNSDROŠAS KABEĻU RENES CT

UGUNSDROŠĪBAS KLASE E90

PRODUKTS GARUMS PLATUMS SLODZE
maks. (m) maks. (mm) maks. (kg/m)

CT-E	1,5	500	15
CT-PS	1,5	500	15
CT-US	1,5	500	15

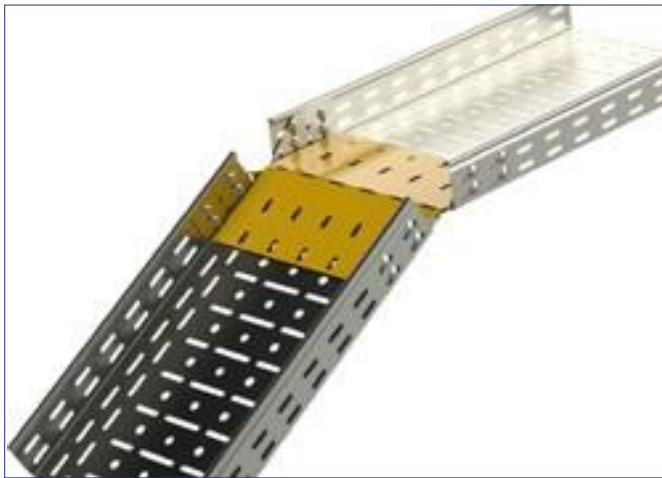
Visi garumi un visi materiāli un virsmas apstrādes iespējas līdz 500 mm platumam. Malas augstums 60, 85 un 110 mm.

VEIDS PRODUKTI

Nosegvāks	CT-C, CT-LC, CT-TC, CT-XC, CT-VUC, CT-VDC	Visi izstrādājumi, visi materiāli un virsmas apstrādes iespējas. Maksimālais pieļaujamais platums ir 500 mm.
Lokanais savienojums	CT-AC	Visi materiāli un virsmas apstrādes iespējas augstumam virs 60 mm. Maksimālais pieļaujamais platums ir 500 mm.
Gala stiprinājums	CT-EF	Visi materiāli un virsmas apstrādes iespējas augstumam virs 60 mm.
Savienojumi	CT-SC, CT-SCS	Visi materiāli un virsmas apstrādes iespējas augstumam virs 60 mm. Maksimālais pieļaujamais platums ir 500 mm.
Traversas	TPK, PRT	Visi izstrādājumi, visi materiāli un virsmas apstrādes iespējas. Traversas ir jāpiestiprina pie griestiem ar diviem vītņstieņiem.
Traversa	CT-IS	Visi materiāli un virsmas apstrādes iespējas augstumam virs 60 mm. Maksimālais pieļaujamais platums ir 500 mm.
Līkums	CT-LP	Visi materiāli un virsmas apstrādes iespējas augstumam virs 60 mm. Maksimālais pieļaujamais platums ir 500 mm.
Uzgrīzņi	MU 6, MU 10, MU 16	Visi izstrādājumi, visi materiāli un virsmas apstrādes iespējas. MU 6 uzgrīzņi drīkst izmantot tikai piestiprināšanai pie gala, nevis balstos.
Atdaloš profils	CT-AP	Visi materiāli un virsmas apstrādes iespējas augstumam virs 60 mm.
Skrūvju komplekti	RS1, RS2, RS3, RS4, RS5, RS KSF, RS SSU, RS VK2, RS MEK J 10	Visi izstrādājumi, visi materiāli un virsmas apstrādes iespējas.
T veida pievienojums	CT-AT	Visi materiāli un virsmas apstrādes iespējas augstumam virs 60 mm. Maksimālais pieļaujamais platums ir 500 mm.
Vītņstieņi	GT-6, GT-10, GT-16	Visi izstrādājumi, visi materiāli un virsmas apstrādes iespējas. GT-6 vītņstieņi drīkst izmantot tikai piestiprināšanai pie gala.
T veida savienojums	CT-TP	Visi materiāli un virsmas apstrādes iespējas augstumam virs 60 mm. Maksimālais pieļaujamais platums ir 500 mm. T gabali ir jāatbalsta ne tālāk kā 300 mm no katras salaides vietas.
Vertikāls līkums	CT-VD, CT-VU	Visi izstrādājumi, visi materiāli un virsmas apstrādes iespējas augstumam virs 60 mm.. Maksimālais pieļaujamais platums ir 500 mm.
Sienas kronšteins	VK, VKF, VKZ, VKZ-N	Visi izstrādājumi, visi materiāli un virsmas apstrādes iespējas. VKZ un VKZ-N vienmēr ir jāatbalsta ar vītņstieņiem no balsta gala līdz griestiem. VK un VKF var būt piestiprināti tieši pie sienas ar atbilstošas ugunsdrošības stiprināšanas aprīkojumu tā, lai gals vairs nav jāstiprina. Ja balsts tiek piestiprināts no gala, balstam ir jābūt plašākam par kabeļu trepi. Maksimālie atļautie platumi bez gala balsta ir: VKF 600 mm un VK 500 mm. Ar gala balstu ir pieņemams par 100 mm platāks sienas kronšteins
X veida savienojums	CT-XP	Visi izstrādājumi, visi materiāli un virsmas apstrādes iespējas augstumam virs 60 mm.. Maksimālais pieļaujamais platums ir 500 mm.

PARAUGU INSTALĀCIJA UGUNSDROŠĪBAS KLASE E90

LOKANAIS SAVIENOJUMS E90 INSTALĀCIJA



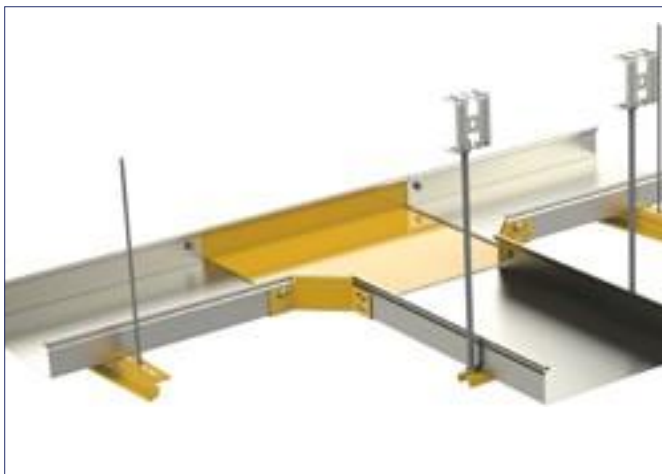
CT-AC ir jāatbalsta ne tālāk kā 300 mm no savienotājiem. Pēc pieprasījuma CT-AC ir jāatbalsta tā, lai izstrādājuma garums nepārsniegtu attiecīgās kabeļu renes pieļaujamo garumu, mērot garumu loka centrālajā līnijā.

TRAVERSAS E90



Ugunsdrošības klasei E90 atbilstošā instalācijā traversas PRT vai TPK ir jāpiestiprina pie griestiem ar diviem vītņstieņiem.

T-VEIDA SAVIENOJUMS E90 INSTALĀCIJA



CT-LP, CT-TP un CT-XP ir jāatbalsta ne tālāk kā 300 mm no savienotājiem vai stūra vidū, ja attālums līdz savienojumam ir mazāks nekā 300 mm. Pēc pieprasījuma CT-LP, CT-TP un CT-XP ir jāatbalsta tā, lai izstrādājuma garums nepārsniegtu attiecīgās kabeļu renes pieļaujamo garumu, mērot garumu loka centrālajā līnijā.

Balstīt var ar traversu PRT vai sienas kronšteinu VK un VKF, ja blakus ir siena. Traversa PRT ir jāpiestiprina pie griestiem ar diviem vītņstieņiem.

SIENAS KRONŠTEINS E90



Ugunsdrošības klasei E90 atbilstošā instalācijā renes CT var piestiprināt pie sienas tieši ar ugunsdrošiem stiprināšanas līdzekļiem. Pagarinājumu var veikt ar pārejām CT-SC un CT-SCS.

Tips	Nosaukums	Kods	🔥	Tips	Nosaukums	Kods	🔥
AG PG	Stūra plāksne	1449690	E90	CT-AT-85-500 PG	T-veida pievienojums	1470704	E90
AG XPG	Stūra plāksne	1433443	E90	CT-C-100 L=3000 HDG	Aizsargvāks, 3 m	1469622	E90
AP-40 L=1750 PG	Atdalošais profils, 1,75 m	1449718	E90	CT-C-100 L=3000 PG	Aizsargvāks, 3 m	1469614	E90
AP-40 L=2750 HDG	Atdalošais profils, 2,75 m	1449719	E90	CT-C-100 L=3000 XPG	Aizsargvāks, 3 m	1470830	E90
AP-40 L=2750 M	Atdalošais profils, balts, 2,75 m	1461660	E90	CT-C-200 L=3000 HDG	Aizsargvāks, 3 m	1469623	E90
AP-40 L=2750 PG	Atdalošais profils, 2,75 m	1449710	E90	CT-C-200 L=3000 PG	Aizsargvāks, 3 m	1469615	E90
AP-40 L=2750 XPG	Atdalošais profils, 2,75 m	1433442	E90	CT-C-200 L=3000 XPG	Aizsargvāks, 3 m	1470831	E90
AP-60 L=2000 M	Atdalošais profils, balts, 2 m	1432740	E90	CT-C-300 L=3000 HDG	Aizsargvāks, 3 m	1469624	E90
APJ-40 M	Atdalošo profilu savienojums, balts	1431681	E90	CT-C-300 L=3000 PG	Aizsargvāks, 3 m	1469616	E90
APJ-40 PG	Atdalošo profilu savienojums	1431680	E90	CT-C-300 L=3000 XPG	Aizsargvāks, 3 m	1470832	E90
APJ-60 M	Atdalošo profilu savienojums, balts	1432746	E90	CT-C-400 L=3000 HDG	Aizsargvāks, 3 m	1469625	E90
APT-100 PG	Atbalsta paliktņis	1431671	E90	CT-C-400 L=3000 PG	Aizsargvāks, 3 m	1469617	E90
APT-200 PG	Atbalsta paliktņis	1431672	E90	CT-C-400 L=3000 XPG	Aizsargvāks, 3 m	1470833	E90
APT-300 PG	Atbalsta paliktņis	1431673	E90	CT-C-50 L=3000 HDG	Aizsargvāks, 3 m	1469620	E90
APT-400 PG	Atbalsta paliktņis	1431674	E90	CT-C-50 L=3000 PG	Aizsargvāks, 3 m	1469612	E90
APT-500 PG	Atbalsta paliktņis	1431675	E90	CT-C-50 L=3000 XPG	Aizsargvāks, 3 m	1470828	E90
APT-600 PG	Atbalsta paliktņis	1431676	E90	CT-C-500 L=3000 HDG	Aizsargvāks, 3 m	1469626	E90
AS L=1980 HDG	Balsta profils	1449691	E90	CT-C-500 L=3000 PG	Aizsargvāks, 3 m	1469618	E90
AS L=3015 HDG	Balsta profils	1449661	E90	CT-C-500 L=3000 XPG	Aizsargvāks, 3 m	1470834	E90
AS L=6030 HDG	Balsta profils	1449648	E90	CT-C-75 L=3000 HDG	Aizsargvāks, 3 m	1469621	E90
AS WALL L=1980 HDG	Balsta profils	1449208	E90	CT-C-75 L=3000 PG	Aizsargvāks, 3 m	1469613	E90
ASR L=6030 HDG	Balsta profils	1449660	E90	CT-C-75 L=3000 XPG	Aizsargvāks, 3 m	1470829	E90
ASR-L L=6030 HDG	Balsta profils	1449136	E90	CT-E-60-100 L=3000 PG	Kabeļu rene, perforēta, 3 m	1469306	E90
ASR-P L=6030 HDG	Balsta profils	1449137	E90	CT-E-60-100 L=3000 XPG	Kabeļu rene, perforēta, 3 m	1461606	E90
CCA-12 PG	Kabeļu fiksācijas skava	1342000	E90	CT-E-60-200 L=3000 PG	Kabeļu rene, perforēta, 3 m	1469307	E90
CCA-14 PG	Kabeļu fiksācijas skava	1342001	E90	CT-E-60-200 L=3000 XPG	Kabeļu rene, perforēta, 3 m	1461607	E90
CCA-18 PG	Kabeļu fiksācijas skava	1342002	E90	CT-E-60-300 L=3000 PG	Kabeļu rene, perforēta, 3 m	1469308	E90
CCA-22 PG	Kabeļu fiksācijas skava	1342003	E90	CT-E-60-300 L=3000 XPG	Kabeļu rene, perforēta, 3 m	1461608	E90
CCA-26 PG	Kabeļu fiksācijas skava	1342004	E90	CT-E-60-400 L=3000 PG	Kabeļu rene, perforēta, 3 m	1469309	E90
CCA-30 PG	Kabeļu fiksācijas skava	1342005	E90	CT-E-60-400 L=3000 XPG	Kabeļu rene, perforēta, 3 m	1461609	E90
CCA-34 PG	Kabeļu fiksācijas skava	1342006	E90	CT-E-60-500 L=3000 PG	Kabeļu rene, perforēta, 3 m	1469310	E90
CCA-40 PG	Kabeļu fiksācijas skava	1342007	E90	CT-E-60-500 L=3000 XPG	Kabeļu rene, perforēta, 3 m	1461610	E90
CCA-46 PG	Kabeļu fiksācijas skava	1342008	E90	CT-E-85-100 L=3000 PG	Kabeļu rene, perforēta, 3 m	1469312	E90
CCA-52 PG	Kabeļu fiksācijas skava	1342009	E90	CT-E-85-100 L=3000 XPG	Kabeļu rene, perforēta, 3 m	1461612	E90
CCA-60 PG	Kabeļu fiksācijas skava	1342010	E90	CT-E-85-200 L=3000 PG	Kabeļu rene, perforēta, 3 m	1469313	E90
CCA-82 PG	Kabeļu fiksācijas skava	1342011	E90	CT-E-85-200 L=3000 XPG	Kabeļu rene, perforēta, 3 m	1461613	E90
CT-AC-60-100 HDG	Lokanais savienojums	1429368	E90	CT-E-85-300 L=3000 PG	Kabeļu rene, perforēta, 3 m	1469314	E90
CT-AC-60-100 PG	Lokanais savienojums	1429228	E90	CT-E-85-300 L=3000 XPG	Kabeļu rene, perforēta, 3 m	1461614	E90
CT-AC-60-200 HDG	Lokanais savienojums	1429369	E90	CT-E-85-400 L=3000 PG	Kabeļu rene, perforēta, 3 m	1469315	E90
CT-AC-60-200 PG	Lokanais savienojums	1429274	E90	CT-E-85-400 L=3000 XPG	Kabeļu rene, perforēta, 3 m	1461615	E90
CT-AC-60-300 HDG	Lokanais savienojums	1429370	E90	CT-E-85-500 L=3000 PG	Kabeļu rene, perforēta, 3 m	1469316	E90
CT-AC-60-300 PG	Lokanais savienojums	1429278	E90	CT-E-85-500 L=3000 XPG	Kabeļu rene, perforēta, 3 m	1461616	E90
CT-AC-60-400 HDG	Lokanais savienojums	1429371	E90	CT-EF-60 HDG	Gala stiprinājums	1470773	E90
CT-AC-60-400 PG	Lokanais savienojums	1429291	E90	CT-EF-60 PG	Gala stiprinājums	1470769	E90
CT-AC-60-50 HDG	Lokanais savienojums	1429364	E90	CT-EF-85 HDG	Gala stiprinājums	1470774	E90
CT-AC-60-50 PG	Lokanais savienojums	1429220	E90	CT-EF-85 PG	Gala stiprinājums	1470770	E90
CT-AC-60-500 HDG	Lokanais savienojums	1429372	E90	CT-EP-60-100 HDG	Gala elements	1429787	E90
CT-AC-60-500 PG	Lokanais savienojums	1429295	E90	CT-EP-60-100 PG	Gala elements	1429729	E90
CT-AC-60-75 HDG	Lokanais savienojums	1429367	E90	CT-EP-60-200 HDG	Gala elements	1429788	E90
CT-AC-60-75 PG	Lokanais savienojums	1429227	E90	CT-EP-60-200 PG	Gala elements	1429730	E90
CT-AC-85-100 HDG	Lokanais savienojums	1429374	E90	CT-EP-60-300 HDG	Gala elements	1429789	E90
CT-AC-85-100 PG	Lokanais savienojums	1429303	E90	CT-EP-60-300 PG	Gala elements	1429734	E90
CT-AC-85-200 HDG	Lokanais savienojums	1429375	E90	CT-EP-60-400 HDG	Gala elements	1429791	E90
CT-AC-85-200 PG	Lokanais savienojums	1429309	E90	CT-EP-60-400 PG	Gala elements	1429736	E90
CT-AC-85-300 HDG	Lokanais savienojums	1429376	E90	CT-EP-60-50 HDG	Gala elements	1429779	E90
CT-AC-85-300 PG	Lokanais savienojums	1429311	E90	CT-EP-60-50 PG	Gala elements	1429727	E90
CT-AC-85-400 HDG	Lokanais savienojums	1429377	E90	CT-EP-60-500 HDG	Gala elements	1429793	E90
CT-AC-85-400 PG	Lokanais savienojums	1429313	E90	CT-EP-60-500 PG	Gala elements	1429737	E90
CT-AC-85-500 HDG	Lokanais savienojums	1429378	E90	CT-EP-60-75 HDG	Gala elements	1429786	E90
CT-AC-85-500 PG	Lokanais savienojums	1429315	E90	CT-EP-60-75 PG	Gala elements	1429728	E90
CT-AP-60 L=2000 HDG	Atdalošais profils, 2 m	1470593	E90	CT-EP-85-100 HDG	Gala elements	1429797	E90
CT-AP-60 L=2000 PG	Atdalošais profils, 2 m	1470589	E90	CT-EP-85-100 PG	Gala elements	1429739	E90
CT-AP-85 L=2000 HDG	Atdalošais profils, 2 m	1470594	E90	CT-EP-85-200 HDG	Gala elements	1429798	E90
CT-AP-85 L=2000 PG	Atdalošais profils, 2 m	1470590	E90	CT-EP-85-200 PG	Gala elements	1429740	E90
CT-AT-60-100 HDG	T-veida pievienojums	1470722	E90	CT-EP-85-300 HDG	Gala elements	1429799	E90
CT-AT-60-100 PG	T-veida pievienojums	1470694	E90	CT-EP-85-300 PG	Gala elements	1429744	E90
CT-AT-60-200 HDG	T-veida pievienojums	1470723	E90	CT-EP-85-400 HDG	Gala elements	1430000	E90
CT-AT-60-200 PG	T-veida pievienojums	1470695	E90	CT-EP-85-400 PG	Gala elements	1429746	E90
CT-AT-60-300 HDG	T-veida pievienojums	1470724	E90	CT-EP-85-500 HDG	Gala elements	1430007	E90
CT-AT-60-300 PG	T-veida pievienojums	1470696	E90	CT-EP-85-500 PG	Gala elements	1429747	E90
CT-AT-60-400 HDG	T-veida pievienojums	1470725	E90	CT-IS-60-100 HDG	Traversa	1470480	E90
CT-AT-60-400 PG	T-veida pievienojums	1470697	E90	CT-IS-60-100 PG	Traversa	1470456	E90
CT-AT-60-50 HDG	T-veida pievienojums	1470720	E90	CT-IS-60-200 HDG	Traversa	1470481	E90
CT-AT-60-50 PG	T-veida pievienojums	1470692	E90	CT-IS-60-200 PG	Traversa	1470457	E90
CT-AT-60-500 HDG	T-veida pievienojums	1470726	E90	CT-IS-60-300 HDG	Traversa	1470482	E90
CT-AT-60-500 PG	T-veida pievienojums	1470698	E90	CT-IS-60-300 PG	Traversa	1470458	E90
CT-AT-60-75 HDG	T-veida pievienojums	1470721	E90	CT-IS-60-400 HDG	Traversa	1470483	E90
CT-AT-60-75 PG	T-veida pievienojums	1470693	E90	CT-IS-60-400 PG	Traversa	1470459	E90
CT-AT-85-100 HDG	T-veida pievienojums	1470728	E90	CT-IS-60-50 HDG	Traversa	1470528	E90
CT-AT-85-100 PG	T-veida pievienojums	1470700	E90	CT-IS-60-50 PG	Traversa	1470524	E90
CT-AT-85-200 HDG	T-veida pievienojums	1470729	E90	CT-IS-60-500 HDG	Traversa	1470484	E90
CT-AT-85-200 PG	T-veida pievienojums	1470701	E90	CT-IS-60-500 PG	Traversa	1470460	E90
CT-AT-85-300 HDG	T-veida pievienojums	1470730	E90	CT-IS-60-75 HDG	Traversa	1470529	E90
CT-AT-85-300 PG	T-veida pievienojums	1470702	E90	CT-IS-60-75 PG	Traversa	1470525	E90
CT-AT-85-400 HDG	T-veida pievienojums	1470731	E90	CT-IS-85-100 HDG	Traversa	1470486	E90
CT-AT-85-400 PG	T-veida pievienojums	1470703	E90	CT-IS-85-100 PG	Traversa	1470462	E90
CT-AT-85-500 HDG	T-veida pievienojums	1470732	E90	CT-IS-85-200 HDG	Traversa	1470487	E90

Tips	Nosaukums	Kods	🔥	Tips	Nosaukums	Kods	🔥
CT-IS-85-200 PG	Traversa	1470463	E90	CT-PS-85-300 L=3000 PG	Kabeļu rene, perforēta, 3 m	1469366	E90
CT-IS-85-300 HDG	Traversa	1470488	E90	CT-PS-85-300 L=3000 XPG	Kabeļu rene, perforēta, 3 m	1461642	E90
CT-IS-85-300 PG	Traversa	1470464	E90	CT-PS-85-400 L=3000 HDG	Kabeļu rene, perforēta, 3 m	1469471	E90
CT-IS-85-400 HDG	Traversa	1470489	E90	CT-PS-85-400 L=3000 PG	Kabeļu rene, perforēta, 3 m	1469367	E90
CT-IS-85-400 PG	Traversa	1470465	E90	CT-PS-85-400 L=3000 XPG	Kabeļu rene, perforēta, 3 m	1461643	E90
CT-IS-85-500 HDG	Traversa	1470490	E90	CT-PS-85-500 L=3000 HDG	Kabeļu rene, perforēta, 3 m	1469472	E90
CT-IS-85-500 PG	Traversa	1470466	E90	CT-PS-85-500 L=3000 PG	Kabeļu rene, perforēta, 3 m	1469368	E90
CT-LC-100 HDG	Likuma aizsargvāks	1470086	E90	CT-PS-85-500 L=3000 XPG	Kabeļu rene, perforēta, 3 m	1461644	E90
CT-LC-100 PG	Likuma aizsargvāks	1470068	E90	CT-SC-60-100 HDG	Savienojums	1470398	E90
CT-LC-100 XPG	Likuma aizsargvāks	1470925	E90	CT-SC-60-100 PG	Savienojums	1470370	E90
CT-LC-200 HDG	Likuma aizsargvāks	1470087	E90	CT-SC-60-100 XPG	Savienojums	1470846	E90
CT-LC-200 PG	Likuma aizsargvāks	1470069	E90	CT-SC-60-200 HDG	Savienojums	1470399	E90
CT-LC-200 XPG	Likuma aizsargvāks	1470926	E90	CT-SC-60-200 PG	Savienojums	1470371	E90
CT-LC-300 HDG	Likuma aizsargvāks	1470088	E90	CT-SC-60-200 XPG	Savienojums	1470847	E90
CT-LC-300 PG	Likuma aizsargvāks	1470070	E90	CT-SC-60-300 HDG	Savienojums	1470400	E90
CT-LC-300 XPG	Likuma aizsargvāks	1470927	E90	CT-SC-60-300 PG	Savienojums	1470372	E90
CT-LC-400 HDG	Likuma aizsargvāks	1470089	E90	CT-SC-60-300 XPG	Savienojums	1470848	E90
CT-LC-400 PG	Likuma aizsargvāks	1470071	E90	CT-SC-60-400 HDG	Savienojums	1470401	E90
CT-LC-400 XPG	Likuma aizsargvāks	1470928	E90	CT-SC-60-400 PG	Savienojums	1470373	E90
CT-LC-50 HDG	Likuma aizsargvāks	1429185	E90	CT-SC-60-400 XPG	Savienojums	1470849	E90
CT-LC-50 PG	Likuma aizsargvāks	1429183	E90	CT-SC-60-50 HDG	Savienojums	1470396	E90
CT-LC-50 XPG	Likuma aizsargvāks	1470923	E90	CT-SC-60-50 PG	Savienojums	1470368	E90
CT-LC-500 HDG	Likuma aizsargvāks	1470090	E90	CT-SC-60-50 XPG	Savienojums	1470844	E90
CT-LC-500 PG	Likuma aizsargvāks	1470072	E90	CT-SC-60-500 HDG	Savienojums	1470402	E90
CT-LC-500 XPG	Likuma aizsargvāks	1470929	E90	CT-SC-60-500 PG	Savienojums	1470374	E90
CT-LC-75 HDG	Likuma aizsargvāks	1429186	E90	CT-SC-60-500 XPG	Savienojums	1470850	E90
CT-LC-75 PG	Likuma aizsargvāks	1429184	E90	CT-SC-60-75 HDG	Savienojums	1470397	E90
CT-LC-75 XPG	Likuma aizsargvāks	1470924	E90	CT-SC-60-75 PG	Savienojums	1470369	E90
CT-LP-60-100 HDG	L-veida savienojums	1469930	E90	CT-SC-60-75 XPG	Savienojums	1470845	E90
CT-LP-60-100 PG	L-veida savienojums	1469858	E90	CT-SC-85-100 HDG	Savienojums	1470404	E90
CT-LP-60-100 XPG	L-veida savienojums	1470878	E90	CT-SC-85-100 PG	Savienojums	1470376	E90
CT-LP-60-200 HDG	L-veida savienojums	1469931	E90	CT-SC-85-200 HDG	Savienojums	1470405	E90
CT-LP-60-200 PG	L-veida savienojums	1469859	E90	CT-SC-85-200 PG	Savienojums	1470377	E90
CT-LP-60-200 XPG	L-veida savienojums	1470879	E90	CT-SC-85-300 HDG	Savienojums	1470406	E90
CT-LP-60-300 HDG	L-veida savienojums	1469932	E90	CT-SC-85-300 PG	Savienojums	1470378	E90
CT-LP-60-300 PG	L-veida savienojums	1469860	E90	CT-SC-85-400 HDG	Savienojums	1470407	E90
CT-LP-60-300 XPG	L-veida savienojums	1470880	E90	CT-SC-85-400 PG	Savienojums	1470379	E90
CT-LP-60-400 HDG	L-veida savienojums	1469933	E90	CT-SC-85-500 HDG	Savienojums	1470408	E90
CT-LP-60-400 PG	L-veida savienojums	1469861	E90	CT-SC-85-500 PG	Savienojums	1470380	E90
CT-LP-60-400 XPG	L-veida savienojums	1470881	E90	CT-SCS-60 HDG	Savienojums	1470345	E90
CT-LP-60-50 HDG	L-veida savienojums	1429139	E90	CT-SCS-60 PG	Savienojums	1470341	E90
CT-LP-60-50 PG	L-veida savienojums	1429135	E90	CT-SCS-60 XPG	Savienojums	1470865	E90
CT-LP-60-50 XPG	L-veida savienojums	1470876	E90	CT-SCS-85 HDG	Savienojums	1470346	E90
CT-LP-60-500 HDG	L-veida savienojums	1469934	E90	CT-SCS-85 PG	Savienojums	1470342	E90
CT-LP-60-500 PG	L-veida savienojums	1469862	E90	CT-TC-100 HDG	T elementa aizsargvāks	1470092	E90
CT-LP-60-500 XPG	L-veida savienojums	1470882	E90	CT-TC-100 PG	T elementa aizsargvāks	1470074	E90
CT-LP-60-75 HDG	L-veida savienojums	1429140	E90	CT-TC-100 XPG	T elementa aizsargvāks	1470933	E90
CT-LP-60-75 PG	L-veida savienojums	1429136	E90	CT-TC-200 HDG	T elementa aizsargvāks	1470093	E90
CT-LP-60-75 XPG	L-veida savienojums	1470877	E90	CT-TC-200 PG	T elementa aizsargvāks	1470075	E90
CT-LP-85-100 HDG	L-veida savienojums	1469936	E90	CT-TC-200 XPG	T elementa aizsargvāks	1470934	E90
CT-LP-85-100 PG	L-veida savienojums	1469864	E90	CT-TC-300 HDG	T elementa aizsargvāks	1470094	E90
CT-LP-85-200 HDG	L-veida savienojums	1469937	E90	CT-TC-300 PG	T elementa aizsargvāks	1470076	E90
CT-LP-85-200 PG	L-veida savienojums	1469865	E90	CT-TC-300 XPG	T elementa aizsargvāks	1470935	E90
CT-LP-85-300 HDG	L-veida savienojums	1469938	E90	CT-TC-400 HDG	T elementa aizsargvāks	1470095	E90
CT-LP-85-300 PG	L-veida savienojums	1469866	E90	CT-TC-400 PG	T elementa aizsargvāks	1470077	E90
CT-LP-85-400 HDG	L-veida savienojums	1469939	E90	CT-TC-400 XPG	T elementa aizsargvāks	1470936	E90
CT-LP-85-400 PG	L-veida savienojums	1469867	E90	CT-TC-50 HDG	T elementa aizsargvāks	1429191	E90
CT-LP-85-500 HDG	L-veida savienojums	1469940	E90	CT-TC-50 PG	T elementa aizsargvāks	1429189	E90
CT-LP-85-500 PG	L-veida savienojums	1469868	E90	CT-TC-50 XPG	T elementa aizsargvāks	1470931	E90
CT-PS-60-100 L=3000 HDG	Kabeļu rene, perforēta, 3 m	1469462	E90	CT-TC-500 HDG	T elementa aizsargvāks	1470096	E90
CT-PS-60-100 L=3000 PG	Kabeļu rene, perforēta, 3 m	1469358	E90	CT-TC-500 PG	T elementa aizsargvāks	1470078	E90
CT-PS-60-100 L=3000 XPG	Kabeļu rene, perforēta, 3 m	1461634	E90	CT-TC-500 XPG	T elementa aizsargvāks	1470937	E90
CT-PS-60-200 L=3000 HDG	Kabeļu rene, perforēta, 3 m	1469463	E90	CT-TC-75 HDG	T elementa aizsargvāks	1429192	E90
CT-PS-60-200 L=3000 PG	Kabeļu rene, perforēta, 3 m	1469359	E90	CT-TC-75 PG	T elementa aizsargvāks	1429190	E90
CT-PS-60-200 L=3000 XPG	Kabeļu rene, perforēta, 3 m	1461635	E90	CT-TC-75 XPG	T elementa aizsargvāks	1470932	E90
CT-PS-60-300 L=3000 HDG	Kabeļu rene, perforēta, 3 m	1469464	E90	CT-TP-60-100 HDG	T-veida savienojums	1469954	E90
CT-PS-60-300 L=3000 PG	Kabeļu rene, perforēta, 3 m	1469360	E90	CT-TP-60-100 PG	T-veida savienojums	1469882	E90
CT-PS-60-300 L=3000 XPG	Kabeļu rene, perforēta, 3 m	1461636	E90	CT-TP-60-100 XPG	T-veida savienojums	1470905	E90
CT-PS-60-400 L=3000 HDG	Kabeļu rene, perforēta, 3 m	1469465	E90	CT-TP-60-200 HDG	T-veida savienojums	1469955	E90
CT-PS-60-400 L=3000 PG	Kabeļu rene, perforēta, 3 m	1469361	E90	CT-TP-60-200 PG	T-veida savienojums	1469883	E90
CT-PS-60-400 L=3000 XPG	Kabeļu rene, perforēta, 3 m	1461637	E90	CT-TP-60-200 XPG	T-veida savienojums	1470906	E90
CT-PS-60-50 L=3000 HDG	Kabeļu rene, perforēta, 3 m	1469460	E90	CT-TP-60-300 HDG	T-veida savienojums	1469956	E90
CT-PS-60-50 L=3000 PG	Kabeļu rene, perforēta, 3 m	1469356	E90	CT-TP-60-300 PG	T-veida savienojums	1469884	E90
CT-PS-60-50 L=3000 XPG	Kabeļu rene, perforēta, 3 m	1461632	E90	CT-TP-60-300 XPG	T-veida savienojums	1470907	E90
CT-PS-60-500 L=3000 HDG	Kabeļu rene, perforēta, 3 m	1469466	E90	CT-TP-60-400 HDG	T-veida savienojums	1469957	E90
CT-PS-60-500 L=3000 PG	Kabeļu rene, perforēta, 3 m	1469362	E90	CT-TP-60-400 PG	T-veida savienojums	1469885	E90
CT-PS-60-500 L=3000 XPG	Kabeļu rene, perforēta, 3 m	1461638	E90	CT-TP-60-400 XPG	T-veida savienojums	1470908	E90
CT-PS-60-75 L=3000 HDG	Kabeļu rene, perforēta, 3 m	1469461	E90	CT-TP-60-50 HDG	T-veida savienojums	1429159	E90
CT-PS-60-75 L=3000 PG	Kabeļu rene, perforēta, 3 m	1469357	E90	CT-TP-60-50 PG	T-veida savienojums	1429147	E90
CT-PS-60-75 L=3000 XPG	Kabeļu rene, perforēta, 3 m	1461633	E90	CT-TP-60-50 XPG	T-veida savienojums	1470903	E90
CT-PS-85-100 L=3000 HDG	Kabeļu rene, perforēta, 3 m	1469468	E90	CT-TP-60-500 HDG	T-veida savienojums	1469958	E90
CT-PS-85-100 L=3000 PG	Kabeļu rene, perforēta, 3 m	1469364	E90	CT-TP-60-500 PG	T-veida savienojums	1469886	E90
CT-PS-85-100 L=3000 XPG	Kabeļu rene, perforēta, 3 m	1461640	E90	CT-TP-60-500 XPG	T-veida savienojums	1470909	E90
CT-PS-85-200 L=3000 HDG	Kabeļu rene, perforēta, 3 m	1469469	E90	CT-TP-60-75 HDG	T-veida savienojums	1429160	E90
CT-PS-85-200 L=3000 PG	Kabeļu rene, perforēta, 3 m	1469365	E90	CT-TP-60-75 PG	T-veida savienojums	1429156	E90
CT-PS-85-200 L=3000 XPG	Kabeļu rene, perforēta, 3 m	1461641	E90	CT-TP-60-75 XPG	T-veida savienojums	1470904	E90
CT-PS-85-300 L=3000 HDG	Kabeļu rene, perforēta, 3 m	1469470	E90	CT-TP-85-100 HDG	T-veida savienojums	1469960	E90

Tips	Nosaukums	Kods	🔥	Tips	Nosaukums	Kods	🔥
CT-XP-60-300 PG	X-veida savienojums	1469908	E90	HST KS90-400 R=300	Likums 90° R=300	1430054	E90
CT-XP-60-400 HDG	X-veida savienojums	1469981	E90	HST KS90-500 R=300	Likums 90° R=300	1430055	E90
CT-XP-60-400 PG	X-veida savienojums	1469909	E90	HST KS90-600 R=300	Likums 90° R=300	1430056	E90
CT-XP-60-50 HDG	X-veida savienojums	1429176	E90	HST KSF-VT	Atbalsta elements	1430312	E90
CT-XP-60-50 PG	X-veida savienojums	1429167	E90	HST KST-150 R=300	T-veida savienojums R=300	1430091	E90
CT-XP-60-500 HDG	X-veida savienojums	1469982	E90	HST KST-200 R=300	T-veida savienojums R=300	1430092	E90
CT-XP-60-500 PG	X-veida savienojums	1469910	E90	HST KST-300 R=300	T-veida savienojums R=300	1430093	E90
CT-XP-60-75 HDG	X-veida savienojums	1429177	E90	HST KST-400 R=300	T-veida savienojums R=300	1430094	E90
CT-XP-60-75 PG	X-veida savienojums	1429168	E90	HST KST-500 R=300	T-veida savienojums R=300	1430095	E90
CT-XP-85-100 HDG	X-veida savienojums	1469984	E90	HST KST-600 R=300	T-veida savienojums R=300	1430096	E90
CT-XP-85-100 PG	X-veida savienojums	1469912	E90	HST MEK 70 L=6000	Gaismekļu rene, 6 m	1430570	E60
CT-XP-85-200 HDG	X-veida savienojums	1469985	E90	HST MEK J-70	Savienojums	1430584	E60
CT-XP-85-200 PG	X-veida savienojums	1469913	E90	HST MEK RK-70	Traversa	1430582	E60
CT-XP-85-300 HDG	X-veida savienojums	1469986	E90	HST MU M10	Uzgrieznis	1430436	E90
CT-XP-85-300 PG	X-veida savienojums	1469914	E90	HST MU M16	Uzgrieznis	1430437	E90
CT-XP-85-400 HDG	X-veida savienojums	1469987	E90	HST MU M6	Uzgrieznis	1430426	E90
CT-XP-85-400 PG	X-veida savienojums	1469915	E90	HST RS 1	Komplekts: skrūve M6x12 un uzgrieznis M6	1430428	E90
CT-XP-85-500 HDG	X-veida savienojums	1469988	E90	HST RS 2	Komplekts: skrūve M8x40 un uzgrieznis M8	1430429	E90
CT-XP-85-500 PG	X-veida savienojums	1469916	E90	HST RS 3	Komplekts: skrūve M8x70 un uzgrieznis M8	1430430	E90
FP L=1980 HDG	Pagarināšanas profils	1449620	E90	HST RS KSF	Bultskrūvju komplekts KSF	1430438	E90
FP L=1980 PG	Pagarināšanas profils	1449619	E90	HST RTF-10	Griestu skava	1430305	E90
GT-10 L=2000 EG	Viņstienis	1449650	E90	HST RTF-16	Griestu skava	1430306	E90
GT-10 L=2000 HDG	Viņstienis	1449160	E90	HST SK-150 L=1500	Aizsargvāks, 1,5 m	1430361	E90
GT-16 L=2000 EG	Viņstienis	1449651	E90	HST SK-200 L=1500	Aizsargvāks, 1,5 m	1430362	E90
GT-16 L=2000 HDG	Viņstienis	1449161	E90	HST SK-300 L=1500	Aizsargvāks, 1,5 m	1430363	E90
GT-6 L=1000 EG	Viņstienis M6 L=1m	1459420	E90	HST SK-400 L=1500	Aizsargvāks, 1,5 m	1430364	E90
HK13-150 HDG	Traversa	1449641	E90	HST SK-500 L=1500	Aizsargvāks, 1,5 m	1430365	E90
HK13-210 HDG	Traversa	1449642	E90	HST SK-600 L=1500	Aizsargvāks, 1,5 m	1430366	E90
HK13-210 PG	Traversa	1449472	E90	HST SMT	Slidošais uzgrieznis	1430422	E90
HK13-216 HDG	Traversa	1449692	E90	HST SR-100 L=2000	Vājstrāvas kanāls, 2 m	1430403	E90
HK13-216 PG	Traversa	1449462	E90	HST SR-150 L=2000	Vājstrāvas kanāls, 2 m	1430404	E90
HK13-310 HDG	Traversa	1449643	E90	HST SR-50 L=2000	Vājstrāvas kanāls, 2 m	1430402	E90
HK13-310 PG	Traversa	1449473	E90	HST SSR	Savienojums	1430290	E90
HK13-316 HDG	Traversa	1449693	E90	HST SSU	Savienojums	1430291	E90
HK13-316 PG	Traversa	1449463	E90	HST TP1-1000	Vertikālais balsts	1430193	E90
HK13-410 HDG	Traversa	1449644	E90	HST TP1-1500	Vertikālais balsts	1430194	E90
HK13-410 PG	Traversa	1449474	E90	HST TP1-2000	Vertikālais balsts	1430195	E90
HK13-416 HDG	Traversa	1449694	E90	HST TP1-250	Vertikālais balsts	1430190	E90
HK13-416 PG	Traversa	1449464	E90	HST TP1-500	Vertikālais balsts	1430191	E90
HK13-510 HDG	Traversa	1449645	E90	HST TP1-750	Vertikālais balsts	1430192	E90
HK13-510 PG	Traversa	1449475	E90	HST TP2-1000	Vertikālais balsts	1430201	E90
HK13-516 HDG	Traversa	1449695	E90	HST TP2-1500	Vertikālais balsts	1430202	E90
HK13-516 PG	Traversa	1449465	E90	HST TP2-2000	Vertikālais balsts	1430203	E90
HK13-610 PG	Traversa	1449476	E90	HST TP2-3000	Vertikālais balsts	1430204	E90
HK13-616 HDG	Traversa	1449696	E90	HST TP2-500	Vertikālais balsts	1430200	E90
HK13-616 PG	Traversa	1449466	E90	HST TPK-200	Traversa	1430262	E90
HST AP-40 L=2000	Atdalošais profils, 2 m	1430401	E90	HST TPK-300	Traversa	1430263	E90
HST AS L=6030	Balsta profils	1430410	E90	HST TPK-400	Traversa	1430264	E90
HST ASR L=6030	Balsta profils	1430411	E90	HST TPK-500	Traversa	1430265	E90
HST CCA-12	Kabeļu fiksācijas skava	1342076	E90	HST TPK-600	Traversa	1430266	E90
HST CCA-14	Kabeļu fiksācijas skava	1342077	E90	HST VF	T-veida savienojums	1430310	E90
HST CCA-18	Kabeļu fiksācijas skava	1342078	E90	HST VK2	Sienas skava	1430303	E90
HST CCA-22	Kabeļu fiksācijas skava	1342079	E90	HST VK3	Sienas skava	1430304	E90
HST CCA-26	Kabeļu fiksācijas skava	1342080	E90	HST VKF-200 4KN	Sienas kronšteins	1430172	E90
HST CCA-30	Kabeļu fiksācijas skava	1342081	E90	HST VKF-300 4KN	Sienas kronšteins	1430173	E90
HST CCA-34	Kabeļu fiksācijas skava	1342082	E90	HST VKF-400 4KN	Sienas kronšteins	1430174	E90
HST CCA-40	Kabeļu fiksācijas skava	1342083	E90	HST VKF-500 4KN	Sienas kronšteins	1430175	E90
HST CCA-46	Kabeļu fiksācijas skava	1342084	E90	HST VKF-600 4KN	Sienas kronšteins	1430176	E90
HST CCA-52	Kabeļu fiksācijas skava	1342085	E90	HST VKF-700 4KN	Sienas kronšteins	1430177	E90
HST CCA-60	Kabeļu fiksācijas skava	1342086	E90	HST ĀF	Gala stiprinājums	1430313	E90
HST CCA-82	Kabeļu fiksācijas skava	1342087	E90	JM M10 EG	Savienojošais uzgrieznis	1449704	E90
HST FP L=1980	Pagarināšanas profils	1430414	E90	JM M10 HDG	Savienojošais uzgrieznis	1431748	E90
HST GT-10 L=2000	Viņstienis	1430420	E90	JM M16 EG	Savienojošais uzgrieznis	1449705	E90
HST GT-16 L=2000	Viņstienis	1430421	E90	JM M16 HDG	Savienojošais uzgrieznis	1431749	E90
HST HK13-216	Traversa	1430252	E90	JM M6 EG	Gala uzgrieznis viņstienim M6	1459425	E90
HST HK13-316	Traversa	1430253	E90	KK HDG	Skava	1449676	E90
HST HK13-416	Traversa	1430254	E90	KK PG	Skava	1449486	E90
HST HK13-516	Traversa	1430255	E90	KKF HDG	Skava	1449678	E90
HST HK13-616	Traversa	1430256	E90	KK-MK HDG	Skava	1433139	E60
HST JM M10	Savienojošais uzgrieznis	1430434	E90	KK-MK PG	Skava	1449249	E60
HST JM M16	Savienojošais uzgrieznis	1430435	E90	KRA-40-100 L=3000 M	Kabeļu rene, neperforēta, balta, 3 m	1431231	E90
HST KK	Skava	1430300	E90	KRA-40-100 L=3000 PG	Kabeļu rene, neperforēta, 3 m	1431211	E90
HST KKF	Skava	1430302	E90	KRA-40-200 L=3000 M	Kabeļu rene, neperforēta, balta, 3 m	1431232	E90
HST KS20-200 L=6000	Kabeļu trepe, 6 m	1430012	E90	KRA-40-200 L=3000 PG	Kabeļu rene, neperforēta, 3 m	1431212	E90
HST KS20-300 L=6000	Kabeļu trepe, 6 m	1430013	E90	KRA-40-300 L=3000 M	Kabeļu rene, neperforēta, balta, 3 m	1431233	E90
HST KS20-400 L=6000	Kabeļu trepe, 6 m	1430014	E90	KRA-40-300 L=3000 PG	Kabeļu rene, neperforēta, 3 m	1431213	E90
HST KS20-500 L=6000	Kabeļu trepe, 6 m	1430015	E90	KRA-40-400 L=3000 M	Kabeļu rene, neperforēta, balta, 3 m	1431234	E90
HST KS20-600 L=6000	Kabeļu trepe, 6 m	1430016	E90	KRA-40-400 L=3000 PG	Kabeļu rene, neperforēta, 3 m	1431214	E90
HST KS80-150 L=6000	Kabeļu trepe, 6 m	1430001	E90	KRA-40-500 L=3000 M	Kabeļu rene, neperforēta, balta, 3 m	1431235	E90
HST KS80-200 L=6000	Kabeļu trepe, 6 m	1430002	E90	KRA-40-500 L=3000 PG	Kabeļu rene, neperforēta, 3 m	1431215	E90
HST KS80-300 L=6000	Kabeļu trepe, 6 m	1430003	E90	KRA-60-100 L=3000 M	Kabeļu rene, neperforēta, balta, 3 m	1432021	E90
HST KS80-400 L=6000	Kabeļu trepe, 6 m	1430004	E90	KRA-60-100 L=3000 PG	Kabeļu rene, neperforēta, 3 m	1432001	E90
HST KS80-500 L=6000	Kabeļu trepe, 6 m	1430005	E90	KRA-60-200 L=3000 M	Kabeļu rene, neperforēta, balta, 3 m	1432022	E90
HST KS80-600 L=6000	Kabeļu trepe, 6 m	1430006	E90	KRA-60-200 L=3000 PG	Kabeļu rene, neperforēta, 3 m	1432002	E90
HST KS90-150 R=300	Likums 90° R=300	1430051	E90	KRA-60-300 L=3000 M	Kabeļu rene, neperforēta, balta, 3 m	1432023	E90
HST KS90-200 R=300	Likums 90° R=300	1430052	E90	KRA-60-300 L=3000 PG	Kabeļu rene, neperforēta, 3 m	1432003	E90
HST KS90-300 R=300	Likums 90° R=300	1430053	E90	KRA-60-400 L=3000 M	Kabeļu rene, neperforēta, balta, 3 m	1432024	E90

Tips	Nosaukums	Kods	🔥	Tips	Nosaukums	Kods	🔥
KRA-60-400 L=3000 PG	Kabelu rene, neperforēta, 3 m	1432004	E90	KRL-KST-200 R=600 XPG	KST elementa aizsargvāks	1433363	E90
KRA-60-500 L=3000 M	Kabelu rene, neperforēta, balta, 3 m	1432025	E90	KRL-KST-300 R=1000 PG	KST elementa aizsargvāks	1432833	E90
KRA-60-500 L=3000 PG	Kabelu rene, neperforēta, 3 m	1432005	E90	KRL-KST-300 R=1000 XPG	KST elementa aizsargvāks	1433374	E90
KRL-100 L=3000 M	Aizsargvāks, balts, 3 m	1431831	E90	KRL-KST-300 R=300 PG	KST elementa aizsargvāks	1432823	E90
KRL-100 L=3000 PG	Aizsargvāks, 3 m	1431821	E90	KRL-KST-300 R=300 XPG	KST elementa aizsargvāks	1433354	E90
KRL-200 L=3000 M	Aizsargvāks, balts, 3 m	1431832	E90	KRL-KST-300 R=600 PG	KST elementa aizsargvāks	1432828	E90
KRL-200 L=3000 PG	Aizsargvāks, 3 m	1431822	E90	KRL-KST-300 R=600 XPG	KST elementa aizsargvāks	1433364	E90
KRL-300 L=3000 M	Aizsargvāks, balts, 3 m	1431833	E90	KRL-KST-400 R=1000 PG	KST elementa aizsargvāks	1432834	E90
KRL-300 L=3000 PG	Aizsargvāks, 3 m	1431823	E90	KRL-KST-400 R=1000 XPG	KST elementa aizsargvāks	1433375	E90
KRL-400 L=3000 M	Aizsargvāks, balts, 3 m	1431834	E90	KRL-KST-400 R=300 PG	KST elementa aizsargvāks	1432824	E90
KRL-400 L=3000 PG	Aizsargvāks, 3 m	1431824	E90	KRL-KST-400 R=300 XPG	KST elementa aizsargvāks	1433355	E90
KRL-500 L=3000 M	Aizsargvāks, balts, 3 m	1431835	E90	KRL-KST-400 R=600 PG	KST elementa aizsargvāks	1432829	E90
KRL-500 L=3000 PG	Aizsargvāks, 3 m	1431825	E90	KRL-KST-400 R=600 XPG	KST elementa aizsargvāks	1433365	E90
KRL-J-150 PG	Vāku savienojuma elements	1432916	E90	KRL-KST-500 R=1000 PG	KST elementa aizsargvāks	1432835	E90
KRL-J-150 XPG	Vāku savienojuma elements	1433457	E90	KRL-KST-500 R=1000 XPG	KST elementa aizsargvāks	1433376	E90
KRL-J-200 PG	Vāku savienojuma elements	1432852	E90	KRL-KST-500 R=300 PG	KST elementa aizsargvāks	1432825	E90
KRL-J-200 XPG	Vāku savienojuma elements	1433458	E90	KRL-KST-500 R=300 XPG	KST elementa aizsargvāks	1433356	E90
KRL-J-300 PG	Vāku savienojuma elements	1432853	E90	KRL-KST-500 R=600 PG	KST elementa aizsargvāks	1432830	E90
KRL-J-300 XPG	Vāku savienojuma elements	1433459	E90	KRL-KST-500 R=600 XPG	KST elementa aizsargvāks	1433366	E90
KRL-J-400 PG	Vāku savienojuma elements	1432854	E90	KRL-KST-600 R=1000 PG	KST elementa aizsargvāks	1432836	E90
KRL-J-400 XPG	Vāku savienojuma elements	1433460	E90	KRL-KST-600 R=1000 XPG	KST elementa aizsargvāks	1433377	E90
KRL-J-500 PG	Vāku savienojuma elements	1432855	E90	KRL-KST-600 R=300 PG	KST elementa aizsargvāks	1432826	E90
KRL-J-500 XPG	Vāku savienojuma elements	1433461	E90	KRL-KST-600 R=300 XPG	KST elementa aizsargvāks	1433357	E90
KRL-J-600 XPG	Vāku savienojuma elements	1433462	E90	KRL-KST-600 R=600 PG	KST elementa aizsargvāks	1432831	E90
KRL-KS-150 L=3000 PG	Aizsargvāks, 3 m	1432898	E90	KRL-KST-600 R=600 XPG	KST elementa aizsargvāks	1433367	E90
KRL-KS-150 L=3000 XPG	Aizsargvāks, 3 m	1433311	E90	KRL-KSX-150 R=300 PG	X elementa aizsargvāks	1432912	E90
KRL-KS-200 L=3000 PG	Aizsargvāks, 3 m	1432847	E90	KRL-KSX-150 R=300 XPG	X elementa aizsargvāks	1433378	E90
KRL-KS-200 L=3000 XPG	Aizsargvāks, 3 m	1433312	E90	KRL-KSX-200 R=300 PG	X elementa aizsargvāks	1432837	E90
KRL-KS-300 L=3000 PG	Aizsargvāks, 3 m	1432848	E90	KRL-KSX-200 R=300 XPG	X elementa aizsargvāks	1433379	E90
KRL-KS-300 L=3000 XPG	Aizsargvāks, 3 m	1433313	E90	KRL-KSX-300 R=300 PG	X elementa aizsargvāks	1432838	E90
KRL-KS-400 L=3000 PG	Aizsargvāks, 3 m	1432849	E90	KRL-KSX-300 R=300 XPG	X elementa aizsargvāks	1433380	E90
KRL-KS-400 L=3000 XPG	Aizsargvāks, 3 m	1433314	E90	KRL-KSX-400 R=300 PG	X elementa aizsargvāks	1432839	E90
KRL-KS45-150 R=300 XPG	Likuma aizsargvāks	1433467	E90	KRL-KSX-400 R=300 XPG	X elementa aizsargvāks	1433381	E90
KRL-KS45-200 R=300 XPG	Likuma aizsargvāks	1433468	E90	KRL-KSX-500 R=300 PG	X elementa aizsargvāks	1432840	E90
KRL-KS45-300 R=300 XPG	Likuma aizsargvāks	1433469	E90	KRL-KSX-500 R=300 XPG	X elementa aizsargvāks	1433382	E90
KRL-KS45-400 R=300 XPG	Likuma aizsargvāks	1433470	E90	KRL-KSX-600 R=300 PG	X elementa aizsargvāks	1432841	E90
KRL-KS45-500 R=300 XPG	Likuma aizsargvāks	1433471	E90	KRL-KSX-600 R=300 XPG	X elementa aizsargvāks	1433383	E90
KRL-KS45-600 R=300 XPG	Likuma aizsargvāks	1433472	E90	KRL-RS90-100 M	RS90 likuma aizsargvāks, balts	1431721	E90
KRL-KS-500 L=3000 PG	Aizsargvāks, 3 m	1432850	E90	KRL-RS90-100 PG	RS90 likuma aizsargvāks	1431881	E90
KRL-KS-500 L=3000 XPG	Aizsargvāks, 3 m	1433315	E90	KRL-RS90-200 M	RS90 likuma aizsargvāks, balts	1431722	E90
KRL-KS-600 L=3000 PG	Aizsargvāks, 3 m	1432851	E90	KRL-RS90-200 PG	RS90 likuma aizsargvāks	1431882	E90
KRL-KS-600 L=3000 XPG	Aizsargvāks, 3 m	1433316	E90	KRL-RS90-300 M	RS90 likuma aizsargvāks, balts	1431723	E90
KRL-KS90-150 R=300 PG	Likuma aizsargvāks	1432801	E90	KRL-RS90-300 PG	RS90 likuma aizsargvāks	1431883	E90
KRL-KS90-150 R=300 XPG	Likuma aizsargvāks	1433326	E90	KRL-RS90-400 M	RS90 likuma aizsargvāks, balts	1431724	E90
KRL-KS90-150 R=600 PG	Likuma aizsargvāks	1432901	E90	KRL-RS90-400 PG	RS90 likuma aizsargvāks	1431884	E90
KRL-KS90-150 R=600 XPG	Likuma aizsargvāks	1433336	E90	KRL-RS90-500 M	RS90 likuma aizsargvāks, balts	1431725	E90
KRL-KS90-200 R=100 PG	Likuma aizsargvāks	1432817	E90	KRL-RS90-500 PG	RS90 likuma aizsargvāks	1431885	E90
KRL-KS90-200 R=100 XPG	Likuma aizsargvāks	1433321	E90	KRL-RT-100 M	RT elementa aizsargvāks, balts	1431811	E90
KRL-KS90-200 R=300 PG	Likuma aizsargvāks	1432802	E90	KRL-RT-100 PG	RT elementa aizsargvāks	1431891	E90
KRL-KS90-200 R=300 XPG	Likuma aizsargvāks	1433327	E90	KRL-RT-200 M	RT elementa aizsargvāks, balts	1431812	E90
KRL-KS90-200 R=600 PG	Likuma aizsargvāks	1432807	E90	KRL-RT-200 PG	RT elementa aizsargvāks	1431892	E90
KRL-KS90-200 R=600 XPG	Likuma aizsargvāks	1433337	E90	KRL-RT-300 M	RT elementa aizsargvāks, balts	1431813	E90
KRL-KS90-300 R=100 PG	Likuma aizsargvāks	1432818	E90	KRL-RT-300 PG	RT elementa aizsargvāks	1431893	E90
KRL-KS90-300 R=100 XPG	Likuma aizsargvāks	1433322	E90	KRL-RT-400 M	RT elementa aizsargvāks, balts	1431814	E90
KRL-KS90-300 R=300 PG	Likuma aizsargvāks	1432803	E90	KRL-RT-400 PG	RT elementa aizsargvāks	1431894	E90
KRL-KS90-300 R=300 XPG	Likuma aizsargvāks	1433328	E90	KRL-RT-500 M	RT elementa aizsargvāks, balts	1431815	E90
KRL-KS90-300 R=600 PG	Likuma aizsargvāks	1432808	E90	KRL-RT-500 PG	RT elementa aizsargvāks	1431895	E90
KRL-KS90-300 R=600 XPG	Likuma aizsargvāks	1433338	E90	KS20-200 K L=3000 PG	Kabelu trepe, 3 m	1431802	E90
KRL-KS90-400 R=100 PG	Likuma aizsargvāks	1432819	E90	KS20-200 K L=6000 PG	Kabelu trepe, 6 m	1431907	E90
KRL-KS90-400 R=100 XPG	Likuma aizsargvāks	1433323	E90	KS20-200 L=3000 HDG	Kabelu trepe, 3 m	1433112	E90
KRL-KS90-400 R=300 PG	Likuma aizsargvāks	1432804	E90	KS20-200 L=3000 PG	Kabelu trepe, 3 m	1449401	E90
KRL-KS90-400 R=300 XPG	Likuma aizsargvāks	1433329	E90	KS20-200 L=4000 PG	Kabelu trepe, 4 m	1449512	E90
KRL-KS90-400 R=600 PG	Likuma aizsargvāks	1432809	E90	KS20-200 L=6000 HDG	Kabelu trepe, 6 m	1433102	E90
KRL-KS90-400 R=600 XPG	Likuma aizsargvāks	1433339	E90	KS20-200 L=6000 PG	Kabelu trepe, 6 m	1449502	E90
KRL-KS90-500 R=100 PG	Likuma aizsargvāks	1432820	E90	KS20-300 K L=3000 PG	Kabelu trepe, 3 m	1431803	E90
KRL-KS90-500 R=100 XPG	Likuma aizsargvāks	1433324	E90	KS20-300 K L=6000 PG	Kabelu trepe, 6 m	1431908	E90
KRL-KS90-500 R=300 PG	Likuma aizsargvāks	1432805	E90	KS20-300 L=3000 HDG	Kabelu trepe, 3 m	1433113	E90
KRL-KS90-500 R=300 XPG	Likuma aizsargvāks	1433330	E90	KS20-300 L=3000 PG	Kabelu trepe, 3 m	1449402	E90
KRL-KS90-500 R=600 PG	Likuma aizsargvāks	1432810	E90	KS20-300 L=4000 PG	Kabelu trepe, 4 m	1449513	E90
KRL-KS90-500 R=600 XPG	Likuma aizsargvāks	1433340	E90	KS20-300 L=6000 HDG	Kabelu trepe, 6 m	1433103	E90
KRL-KS90-600 R=100 PG	Likuma aizsargvāks	1432821	E90	KS20-300 L=6000 PG	Kabelu trepe, 6 m	1449503	E90
KRL-KS90-600 R=100 XPG	Likuma aizsargvāks	1433325	E90	KS20-400 K L=3000 PG	Kabelu trepe, 3 m	1431804	E90
KRL-KS90-600 R=300 PG	Likuma aizsargvāks	1432806	E90	KS20-400 K L=6000 PG	Kabelu trepe, 6 m	1431909	E90
KRL-KS90-600 R=300 XPG	Likuma aizsargvāks	1433331	E90	KS20-400 L=3000 HDG	Kabelu trepe, 3 m	1433114	E90
KRL-KS90-600 R=600 PG	Likuma aizsargvāks	1432811	E90	KS20-400 L=3000 PG	Kabelu trepe, 3 m	1449403	E90
KRL-KS90-600 R=600 XPG	Likuma aizsargvāks	1433341	E90	KS20-400 L=4000 PG	Kabelu trepe, 4 m	1449514	E90
KRL-KST-150 R=1000 PG	KST elementa aizsargvāks	1432908	E90	KS20-400 L=6000 HDG	Kabelu trepe, 6 m	1433104	E90
KRL-KST-150 R=1000 XPG	KST elementa aizsargvāks	1433372	E90	KS20-400 L=6000 PG	Kabelu trepe, 6 m	1449504	E90
KRL-KST-150 R=300 PG	KST elementa aizsargvāks	1432906	E90	KS20-500 K L=3000 PG	Kabelu trepe, 3 m	1431805	E90
KRL-KST-150 R=300 XPG	KST elementa aizsargvāks	1433352	E90	KS20-500 K L=6000 PG	Kabelu trepe, 6 m	1431911	E90
KRL-KST-150 R=600 PG	KST elementa aizsargvāks	1432907	E90	KS20-500 L=3000 HDG	Kabelu trepe, 3 m	1433115	E90
KRL-KST-150 R=600 XPG	KST elementa aizsargvāks	1433362	E90	KS20-500 L=3000 PG	Kabelu trepe, 3 m	1449404	E90
KRL-KST-200 R=1000 PG	KST elementa aizsargvāks	1432832	E90	KS20-500 L=4000 PG	Kabelu trepe, 4 m	1449515	E90
KRL-KST-200 R=1000 XPG	KST elementa aizsargvāks	1433373	E90	KS20-500 L=6000 HDG	Kabelu trepe, 6 m	1433105	E90
KRL-KST-200 R=300 PG	KST elementa aizsargvāks	1432822	E90	KS20-500 L=6000 PG	Kabelu trepe, 6 m	1449505	E90
KRL-KST-200 R=300 XPG	KST elementa aizsargvāks	1433353	E90	KS20-600 K L=3000 PG	Kabelu trepe, 3 m	1431806	E90
KRL-KST-200 R=600 PG	KST elementa aizsargvāks	1432827	E90	KS20-600 K L=6000 PG	Kabelu trepe, 6 m	1431912	E90

Tips	Nosaukums	Kods	🔥	Tips	Nosaukums	Kods	🔥
KS20-600 L=3000 HDG	Kabelu trepe, 3 m	1433116	E90	KST-400 R=300 HDG	T-veida savienojums R=300	1449571	E90
KS20-600 L=3000 PG	Kabelu trepe, 3 m	1449405	E90	KST-400 R=600 HDG	T-veida savienojums R=600	1449585	E90
KS20-600 L=4000 PG	Kabelu trepe, 4 m	1449516	E90	KST-500 R=1000 HDG	T-veida savienojums R=1000	1449425	E90
KS20-600 L=6000 HDG	Kabelu trepe, 6 m	1433106	E90	KST-500 R=300 HDG	T-veida savienojums R=300	1449572	E90
KS20-600 L=6000 PG	Kabelu trepe, 6 m	1449506	E90	KST-500 R=600 HDG	T-veida savienojums R=600	1449586	E90
KS45-150 R=300 HDG	Likums 45° R=300	1449211	E90	KST-600 R=1000 HDG	T-veida savienojums R=1000	1449426	E90
KS45-200 R=300 HDG	Likums 45° R=300	1449212	E90	KST-600 R=300 HDG	T-veida savienojums R=300	1449573	E90
KS45-300 R=300 HDG	Likums 45° R=300	1449213	E90	KST-600 R=600 HDG	T-veida savienojums R=600	1449587	E90
KS45-400 R=300 HDG	Likums 45° R=300	1449214	E90	KSX-150 R=300 HDG	X-veida savienojums R=300	1449576	E90
KS45-500 R=300 HDG	Likums 45° R=300	1449215	E90	KSX-200 R=300 HDG	X-veida savienojums R=300	1449577	E90
KS45-600 R=300 HDG	Likums 45° R=300	1449216	E90	KSX-300 R=300 HDG	X-veida savienojums R=300	1449578	E90
KS60-200 L=3000 PG	Kabelu trepe, 3 m	1433017	E90	KSX-400 R=300 HDG	X-veida savienojums R=300	1449579	E90
KS60-200 L=6000 HDG	Kabelu trepe, 6 m	1433092	E90	KSX-500 R=300 HDG	X-veida savienojums R=300	1449580	E90
KS60-200 L=6000 PG	Kabelu trepe, 6 m	1433027	E90	KSX-600 R=300 HDG	X-veida savienojums R=300	1449581	E90
KS60-300 L=3000 PG	Kabelu trepe, 3 m	1433018	E90	MEK 110 L=3000 M	Gaismekļu rene, balta, 3 m	1449309	E60
KS60-300 L=6000 HDG	Kabelu trepe, 6 m	1433093	E90	MEK 110 L=3000 PG	Gaismekļu rene, 3 m	1449307	E60
KS60-300 L=6000 PG	Kabelu trepe, 6 m	1433028	E90	MEK 110 L=6000 M	Gaismekļu rene, balta, 6 m	1449317	E60
KS60-400 L=3000 PG	Kabelu trepe, 3 m	1433019	E90	MEK 110 L=6000 PG	Gaismekļu rene, 6 m	1449313	E60
KS60-400 L=6000 HDG	Kabelu trepe, 6 m	1433094	E90	MEK 70 K L=3000 PG	Gaismekļu rene, 3 m	1449305	E60
KS60-400 L=6000 PG	Kabelu trepe, 6 m	1433029	E90	MEK 70 K L=3000 XPG	Gaismekļu rene, 3 m	1449293	E60
KS60-500 L=3000 PG	Kabelu trepe, 3 m	1433020	E90	MEK 70 K L=6000 PG	Gaismekļu rene, 6 m	1449311	E60
KS60-500 L=6000 HDG	Kabelu trepe, 6 m	1433095	E90	MEK 70 K L=6000 XPG	Gaismekļu rene, 6 m	1449296	E60
KS60-500 L=6000 PG	Kabelu trepe, 6 m	1433030	E90	MEK 70 L=3000 B	Gaismekļu rene, melna, 3 m	1449268	E60
KS60-600 L=3000 PG	Kabelu trepe, 3 m	1433021	E90	MEK 70 L=3000 HDG	Gaismekļu rene, 3 m	1429149	E60
KS60-600 L=6000 HDG	Kabelu trepe, 6 m	1433096	E90	MEK 70 L=3000 M	Gaismekļu rene, balta, 3 m	1449308	E60
KS60-600 L=6000 PG	Kabelu trepe, 6 m	1433031	E90	MEK 70 L=3000 PG	Gaismas rene	1449306	E60
KS80-150 L=3000 HDG	Kabelu trepe, 3 m	1449406	E90	MEK 70 L=6000 B	Gaismekļu rene, melna, 6 m	1449269	E60
KS80-150 L=6000 HDG	Kabelu trepe, 6 m	1449521	E90	MEK 70 L=6000 M	Gaismekļu rene, balta, 6 m	1449315	E60
KS80-200 L=3000 HDG	Kabelu trepe, 3 m	1449407	E90	MEK 70 L=6000 PG	Gaismekļu rene, 6 m	1449312	E60
KS80-200 L=6000 HDG	Kabelu trepe, 6 m	1449522	E90	MEK 70 S L=3000 M	Gaismekļu rene, balta, 3 m	1449303	E60
KS80-200 SP2.0 L=6000 HDG	Kabelu trepe, 6 m	1449507	E90	MEK 70 S L=3000 PG	Gaismekļu rene, 3 m	1449304	E60
KS80-300 L=3000 HDG	Kabelu trepe, 3 m	1449408	E90	MEK 70 S L=6000 M	Gaismekļu rene, balta, 6 m	1449310	E60
KS80-300 L=6000 HDG	Kabelu trepe, 6 m	1449523	E90	MEK 70 S L=6000 PG	Gaismekļu rene, 6 m	1449314	E60
KS80-300 SP2.0 L=6000 HDG	Kabelu trepe, 6 m	1449508	E90	MEK J-110 PG	Savienojums	1449352	E60
KS80-400 L=3000 HDG	Kabelu trepe, 3 m	1449409	E90	MEK J-70 HDG	Savienojums	1429150	E60
KS80-400 L=6000 HDG	Kabelu trepe, 6 m	1449524	E90	MEK J-70 PG	Savienojums	1449351	E60
KS80-400 SP2.0 L=6000 HDG	Kabelu trepe, 6 m	1449509	E90	MEK J-70 XPG	Savienojums	1449288	E60
KS80-500 L=3000 HDG	Kabelu trepe, 3 m	1449410	E90	MEK KR-70	L-veida savienojums	1449329	E60
KS80-500 L=6000 HDG	Kabelu trepe, 6 m	1449525	E90	MEK KR-70 M	L-veida savienojums, balts	1449330	E60
KS80-500 SP2.0 L=6000 HDG	Kabelu trepe, 6 m	1449510	E90	MEK RK-110 M	Traversa, balta	1449390	E60
KS80-600 L=3000 HDG	Kabelu trepe, 3 m	1449411	E90	MEK RK-110 PG	Traversa	1449357	E60
KS80-600 L=6000 HDG	Kabelu trepe, 6 m	1449526	E90	MEK RK-70 HDG	Traversa	1429153	E60
KS80-600 SP2.0 L=6000 HDG	Kabelu trepe, 6 m	1449511	E90	MEK RK-70 M	Traversa, balta	1449389	E60
KS90-150 R=1000 HDG	Likums 90° R=1000	1449553	E90	MEK RK-70 PG	Traversa	1449356	E60
KS90-150 R=300 HDG	Likums 90° R=300	1449547	E90	MEK SK-70 M	Sienas kronšteins, balts	1449379	E60
KS90-150 R=600 HDG	Likums 90° R=600	1449541	E90	MEK SK-70 PG	Sienas kronšteins	1449361	E60
KS90-200 R=100 HDG	Likums 90° R=100	1449560	E90	MK-210 HDG	Traversa	1433122	E60
KS90-200 R=1000 HDG	Likums 90° R=1000	1449554	E90	MK-210 PG	Traversa	1449242	E60
KS90-200 R=300 HDG	Likums 90° R=300	1449548	E90	MK-216 PG	Traversa	1449252	E60
KS90-200 R=600 HDG	Likums 90° R=600	1449542	E90	MK-310 HDG	Traversa	1433123	E60
KS90-300 R=100 HDG	Likums 90° R=100	1449561	E90	MK-310 PG	Traversa	1449243	E60
KS90-300 R=1000 HDG	Likums 90° R=1000	1449555	E90	MK-316 PG	Traversa	1449253	E60
KS90-300 R=300 HDG	Likums 90° R=300	1449549	E90	MK-410 HDG	Traversa	1433124	E60
KS90-300 R=600 HDG	Likums 90° R=600	1449543	E90	MK-410 PG	Traversa	1449244	E60
KS90-400 R=100 HDG	Likums 90° R=100	1449562	E90	MK-416 PG	Traversa	1449254	E60
KS90-400 R=1000 HDG	Likums 90° R=1000	1449556	E90	MK-510 HDG	Traversa	1433125	E60
KS90-400 R=300 HDG	Likums 90° R=300	1449550	E90	MK-510 PG	Traversa	1449245	E60
KS90-400 R=600 HDG	Likums 90° R=600	1449544	E90	MK-516 PG	Traversa	1449255	E60
KS90-500 R=100 HDG	Likums 90° R=100	1449563	E90	MK-610 HDG	Traversa	1433126	E60
KS90-500 R=1000 HDG	Likums 90° R=1000	1449557	E90	MK-610 PG	Traversa	1449246	E60
KS90-500 R=300 HDG	Likums 90° R=300	1449551	E90	MK-616 PG	Traversa	1449256	E60
KS90-500 R=600 HDG	Likums 90° R=600	1449545	E90	MU M10 EG	Uzgrieznis	1449992	E90
KS90-600 R=100 HDG	Likums 90° R=100	1449564	E90	MU M10 HDG	Uzgrieznis	1449166	E90
KS90-600 R=1000 HDG	Likums 90° R=1000	1449558	E90	MU M10 M	Uzgrieznis M10, balts	1431740	E90
KS90-600 R=300 HDG	Likums 90° R=300	1449552	E90	MU M16 EG	Uzgrieznis	1449993	E90
KS90-600 R=600 HDG	Likums 90° R=600	1449546	E90	MU M16 HDG	Uzgrieznis	1449167	E90
KSF80-200 L=6000 HDG	Kabelu trepe, 6 m	1449532	E90	MU M6 EG	Uzgrieznis vītņstienim M6	1459427	E90
KSF80-300 L=6000 HDG	Kabelu trepe, 6 m	1449533	E90	P-40-100 KRA M	Gala elements, balts	1431781	E90
KSF80-400 L=6000 HDG	Kabelu trepe, 6 m	1449534	E90	P-40-100 KRA PG	Gala elements	1431771	E90
KSF80-500 L=6000 HDG	Kabelu trepe, 6 m	1449535	E90	P-40-200 KRA M	Gala elements, balts	1431782	E90
KSF80-600 L=6000 HDG	Kabelu trepe, 6 m	1449536	E90	P-40-200 KRA PG	Gala elements	1431772	E90
KSF90-200 R=300 HDG	Likums 90° R=300	1449441	E90	P-40-300 KRA M	Gala elements, balts	1431783	E90
KSF90-300 R=300 HDG	Likums 90° R=300	1449442	E90	P-40-300 KRA PG	Gala elements	1431773	E90
KSF90-400 R=300 HDG	Likums 90° R=300	1449443	E90	P-40-400 KRA M	Gala elements, balts	1431784	E90
KSF90-500 R=300 HDG	Likums 90° R=300	1449444	E90	P-40-400 KRA PG	Gala elements	1431774	E90
KSF90-600 R=300 HDG	Likums 90° R=300	1449445	E90	P-40-500 KRA M	Gala elements, balts	1431785	E90
KSF-VT HDG	Atbalsta elements	1449682	E90	P-40-500 KRA PG	Gala elements	1431775	E90
KST-150 R=1000 HDG	T-veida savienojums R=1000	1449421	E90	P-60-100 KRA M	Gala elements, balts	1432681	E90
KST-150 R=300 HDG	T-veida savienojums R=300	1449568	E90	P-60-100 KRA PG	Gala elements	1432671	E90
KST-150 R=600 HDG	T-veida savienojums R=600	1449582	E90	P-60-200 KRA M	Gala elements, balts	1432682	E90
KST-200 R=1000 HDG	T-veida savienojums R=1000	1449422	E90	P-60-200 KRA PG	Gala elements	1432672	E90
KST-200 R=300 HDG	T-veida savienojums R=300	1449569	E90	P-60-300 KRA M	Gala elements, balts	1432683	E90
KST-200 R=600 HDG	T-veida savienojums R=600	1449583	E90	P-60-300 KRA PG	Gala elements	1432673	E90
KST-300 R=1000 HDG	T-veida savienojums R=1000	1449423	E90	P-60-400 KRA M	Gala elements, balts	1432684	E90
KST-300 R=300 HDG	T-veida savienojums R=300	1449570	E90	P-60-400 KRA PG	Gala elements	1432674	E90
KST-300 R=600 HDG	T-veida savienojums R=600	1449584	E90	P-60-500 KRA M	Gala elements, balts	1432685	E90
KST-400 R=1000 HDG	T-veida savienojums R=1000	1449424	E90	P-60-500 KRA PG	Gala elements	1432675	E90

Tips	Nosaukums	Kods	🔥	Tips	Nosaukums	Kods	🔥
PEX VK3	Sienas skava	1430904	E90	RS90-40-500 M	L-veida savienojums, balts	1431325	E90
POL-150 L=3000 PG	Apakšējā aizsargplāksne, 3 m	1449417	E90	RS90-40-500 PG	L-veida savienojums	1431315	E90
POL-200 L=3000 PG	Apakšējā aizsargplāksne, 3 m	1449412	E90	RS90-60-100 M	L-veida savienojums, balts	1432171	E90
POL-200 L=3000 XPG	Apakšējā aizsargplāksne, 3 m	1433431	E90	RS90-60-100 PG	L-veida savienojums	1432161	E90
POL-300 L=3000 PG	Apakšējā aizsargplāksne, 3 m	1449413	E90	RS90-60-200 M	L-veida savienojums, balts	1432172	E90
POL-300 L=3000 XPG	Apakšējā aizsargplāksne, 3 m	1433432	E90	RS90-60-200 PG	L-veida savienojums	1432162	E90
POL-400 L=3000 PG	Apakšējā aizsargplāksne, 3 m	1449414	E90	RS90-60-300 M	L-veida savienojums, balts	1432173	E90
POL-400 L=3000 XPG	Apakšējā aizsargplāksne, 3 m	1433433	E90	RS90-60-300 PG	L-veida savienojums	1432163	E90
POL-500 L=3000 PG	Apakšējā aizsargplāksne, 3 m	1449415	E90	RS90-60-400 M	L-veida savienojums, balts	1432174	E90
POL-500 L=3000 XPG	Apakšējā aizsargplāksne, 3 m	1433434	E90	RS90-60-400 PG	L-veida savienojums	1432164	E90
POL-600 L=3000 PG	Apakšējā aizsargplāksne, 3 m	1449416	E90	RS90-60-500 M	L-veida savienojums, balts	1432175	E90
POL-600 L=3000 XPG	Apakšējā aizsargplāksne, 3 m	1433435	E90	RS90-60-500 PG	L-veida savienojums	1432165	E90
PPU-150 L=3000 M	Apakšējais vāks, balts, 3 m	1432919	E90	RSS-40-100 M	Savienojums, balts	1431421	E90
PPU-150 L=3000 PG	Apakšējais vāks, 3 m	1432918	E90	RSS-40-100 PG	Savienojums	1431411	E90
PPU-200 L=3000 M	Apakšējais vāks, balts, 3 m	1432892	E90	RSS-40-200 M	Savienojums, balts	1431422	E90
PPU-200 L=3000 PG	Apakšējais vāks, 3 m	1432887	E90	RSS-40-200 PG	Savienojums	1431412	E90
PPU-300 L=3000 M	Apakšējais vāks, balts, 3 m	1432893	E90	RSS-40-300 M	Savienojums, balts	1431423	E90
PPU-300 L=3000 PG	Apakšējais vāks, 3 m	1432888	E90	RSS-40-300 PG	Savienojums	1431413	E90
PPU-400 L=3000 M	Apakšējais vāks, balts, 3 m	1432894	E90	RSS-40-400 M	Savienojums, balts	1431424	E90
PPU-400 L=3000 PG	Apakšējais vāks, 3 m	1432889	E90	RSS-40-400 PG	Savienojums	1431414	E90
PPU-500 L=3000 M	Apakšējais vāks, balts, 3 m	1432895	E90	RSS-40-500 M	Savienojums, balts	1431425	E90
PPU-500 L=3000 PG	Apakšējais vāks, 3 m	1432890	E90	RSS-40-500 PG	Savienojums	1431415	E90
PPU-600 L=3000 M	Apakšējais vāks, balts, 3 m	1432896	E90	RSS-60-100 M	Savienojums, balts	1432471	E90
PPU-600 L=3000 PG	Apakšējais vāks, 3 m	1432891	E90	RSS-60-100 PG	Savienojums	1432461	E90
PRT-200 PG	Traversa	1449970	E90	RSS-60-200 M	Savienojums, balts	1432472	E90
PRT-200 XPG	Traversa	1433448	E90	RSS-60-200 PG	Savienojums	1432462	E90
PRT-300 PG	Traversa	1449971	E90	RSS-60-300 M	Savienojums, balts	1432473	E90
PRT-300 XPG	Traversa	1433449	E90	RSS-60-300 PG	Savienojums	1432463	E90
PRT-400 PG	Traversa	1449972	E90	RSS-60-400 M	Savienojums, balts	1432474	E90
PRT-400 XPG	Traversa	1433450	E90	RSS-60-400 PG	Savienojums	1432464	E90
PRT-500 PG	Traversa	1449973	E90	RSS-60-500 M	Savienojums, balts	1432475	E90
PRT-500 XPG	Traversa	1433451	E90	RSS-60-500 PG	Savienojums	1432465	E90
PRT-600 PG	Traversa	1449974	E90	RT-40-100 M	T-veida savienojums, balts	1431361	E90
PRT-600 XPG	Traversa	1433452	E90	RT-40-100 PG	T-veida savienojums	1431351	E90
PSK-150 L=3000 PG	Aizsargvāks, 3 m	1449100	E90	RT-40-200 M	T-veida savienojums, balts	1431362	E90
PSK-150 L=3000 XPG	Aizsargvāks, 3 m	1433411	E90	RT-40-200 PG	T-veida savienojums	1431352	E90
PSK-200 L=3000 PG	Aizsargvāks, 3 m	1449101	E90	RT-40-300 M	T-veida savienojums, balts	1431363	E90
PSK-200 L=3000 XPG	Aizsargvāks, 3 m	1433412	E90	RT-40-300 PG	T-veida savienojums	1431353	E90
PSK-300 L=3000 PG	Aizsargvāks, 3 m	1449102	E90	RT-40-400 M	T-veida savienojums, balts	1431364	E90
PSK-300 L=3000 XPG	Aizsargvāks, 3 m	1433413	E90	RT-40-400 PG	T-veida savienojums	1431354	E90
PSK-400 L=3000 PG	Aizsargvāks, 3 m	1449103	E90	RT-40-500 M	T-veida savienojums, balts	1431365	E90
PSK-400 L=3000 XPG	Aizsargvāks, 3 m	1433414	E90	RT-40-500 PG	T-veida savienojums	1431355	E90
PSK-500 L=3000 PG	Aizsargvāks, 3 m	1449104	E90	RT-60-100 M	T-veida savienojums, balts	1432291	E90
PSK-500 L=3000 XPG	Aizsargvāks, 3 m	1433415	E90	RT-60-100 PG	T-veida savienojums	1432281	E90
PSK-600 L=3000 PG	Aizsargvāks, 3 m	1449105	E90	RT-60-200 M	T-veida savienojums, balts	1432292	E90
PSK-600 L=3000 XPG	Aizsargvāks, 3 m	1433416	E90	RT-60-200 PG	T-veida savienojums	1432282	E90
RMK-40-100 10 M	Traversa, balta	1431501	E90	RT-60-300 M	T-veida savienojums, balts	1432293	E90
RMK-40-100 10 PG	Traversa	1431491	E90	RT-60-300 PG	T-veida savienojums	1432283	E90
RMK-40-200 10 M	Traversa, balta	1431502	E90	RT-60-400 M	T-veida savienojums, balts	1432294	E90
RMK-40-200 10 PG	Traversa	1431492	E90	RT-60-400 PG	T-veida savienojums	1432284	E90
RMK-40-300 10 M	Traversa, balta	1431503	E90	RT-60-500 M	T-veida savienojums, balts	1432295	E90
RMK-40-300 10 PG	Traversa	1431493	E90	RT-60-500 PG	T-veida savienojums	1432285	E90
RMK-40-400 10 M	Traversa, balta	1431504	E90	RTF-10 HDG	Griestu skava	1449652	E90
RMK-40-400 10 PG	Traversa	1431494	E90	RTF-10 PG	Griestu skava	1449484	E90
RMK-40-500 10 M	Traversa, balta	1431505	E90	RTF-16 HDG	Griestu skava	1449653	E90
RMK-40-500 10 PG	Traversa	1431495	E90	RTF-S HDG	Griestu skava	1449654	E90
RMK-60-100 10 M	Traversa, balta	1432621	E90	RTF-S PG	Griestu skava	1449478	E90
RMK-60-100 10 PG	Traversa	1432611	E90	RTF-Z HDG	Griestu skava	1449656	E90
RMK-60-200 10 M	Traversa, balta	1432622	E90	SK-150 L=1550 PG	Aizsargvāks, 1,55 m	1449711	E90
RMK-60-200 10 PG	Traversa	1432612	E90	SK-150 L=1550 XPG	Aizsargvāks, 1,55 m	1433421	E90
RMK-60-300 10 M	Traversa, balta	1432623	E90	SK-200 L=1550 PG	Aizsargvāks, 1,55 m	1449712	E90
RMK-60-300 10 PG	Traversa	1432613	E90	SK-200 L=1550 XPG	Aizsargvāks, 1,55 m	1433422	E90
RMK-60-400 10 M	Traversa, balta	1432624	E90	SK-300 L=1550 PG	Aizsargvāks, 1,55 m	1449713	E90
RMK-60-400 10 PG	Traversa	1432614	E90	SK-300 L=1550 XPG	Aizsargvāks, 1,55 m	1433423	E90
RMK-60-500 10 M	Traversa, balta	1432625	E90	SK-400 L=1550 PG	Aizsargvāks, 1,55 m	1449714	E90
RMK-60-500 10 PG	Traversa	1432615	E90	SK-400 L=1550 XPG	Aizsargvāks, 1,55 m	1433424	E90
RS 1 HDG	Komplekts: skrūve M6x16 un uzgrieznis M6	1449697	E90	SK-500 L=1550 PG	Aizsargvāks, 1,55 m	1449715	E90
RS 2 HDG	Komplekts: skrūve M8x40 un uzgrieznis M8	1449698	E90	SK-500 L=1550 XPG	Aizsargvāks, 1,55 m	1433425	E90
RS 3 HDG	Komplekts: skrūve M8x70 un uzgrieznis M8	1449699	E90	SK-600 L=1550 PG	Aizsargvāks, 1,55 m	1449716	E90
RS 4 EG	Komplekts: skrūve M6x20 un uzgrieznis M6	1448720	E60	SK-600 L=1550 XPG	Aizsargvāks, 1,55 m	1433426	E90
RS 4 HDG	Komplekts: skrūve M6x20 un uzgrieznis M6	1448721	E60	SMT HDG	Slīdošais uzgrieznis	1449684	E90
RS 4 HST	Komplekts: skrūve M6x20 un uzgrieznis M6	1448722	E60	SR-100 L=2000 PG	Vājstrāvas kanāls, 2 m	1449702	E90
RS 5 EG	Komplekts: skrūve M6x12 un uzgrieznis M6	1470352	E90	SR-100 L=2000 XPG	Vājstrāvas kanāls, 2 m	1433464	E90
RS 5 HDG	Komplekts: skrūve M6x12 un uzgrieznis M6	1470353	E90	SR-150 L=2000 PG	Vājstrāvas kanāls, 2 m	1449703	E90
RS KSF HDG	Bultskrūvju komplekts KSF	1449115	E90	SR-150 L=2000 XPG	Vājstrāvas kanāls, 2 m	1433465	E90
RS MEK J 10 EG	Komplekts: skrūve M5x10 un uzgrieznis M5	1449108	E60	SR-50 L=2000 PG	Vājstrāvas kanāls, 2 m	1449701	E90
RS MEK J 10 HDG	Komplekts: skrūve M5x10 un uzgrieznis M5	1449107	E60	SR-50 L=2000 XPG	Vājstrāvas kanāls, 2 m	1433463	E90
RS SSU HDG	Komplekts: skrūve M8x80 un uzgrieznis M8	1449111	E90	SSR HDG	Savienojums	1449669	E90
RS VK2 HDG	Komplekts: skrūve M8x30 un uzgrieznis M8	1449112	E90	SSR PG	Savienojums	1449482	E90
RS90-40-100 M	L-veida savienojums, balts	1431321	E90	SSU HDG	Savienojums	1449670	E90
RS90-40-100 PG	L-veida savienojums	1431311	E90	TP1-1000 HDG	Vertikālais balsts	1449604	E90
RS90-40-200 M	L-veida savienojums, balts	1431322	E90	TP1-1500 HDG	Vertikālais balsts	1449606	E90
RS90-40-200 PG	L-veida savienojums	1431312	E90	TP1-2000 HDG	Vertikālais balsts	1449608	E90
RS90-40-300 M	L-veida savienojums, balts	1431323	E90	TP1-250 HDG	Vertikālais balsts	1449601	E90
RS90-40-300 PG	L-veida savienojums	1431313	E90	TP1-500 HDG	Vertikālais balsts	1449602	E90
RS90-40-400 M	L-veida savienojums, balts	1431324	E90	TP1-750 HDG	Vertikālais balsts	1449603	E90
RS90-40-400 PG	L-veida savienojums	1431314	E90	TP2-1000 HDG	Vertikālais balsts	1449613	E90

Tips	Nosaukums	Kods	🔥	Tips	Nosaukums	Kods	🔥
TP2-1500 HDG	Vertikālais balsts	1449615	E90	WMT-150-200 L=3000 EG	Sietveida rene, 3 m	1448423	E60
TP2-2000 HDG	Vertikālais balsts	1449617	E90	WMT-150-200 L=3000 HDG	Sietveida rene, 3 m	1448523	E60
TP2-3000 HDG	Vertikālais balsts	1449618	E90	WMT-150-200 L=3000 HST	Sietveida rene, 3 m	1448623	E60
TP2-500 HDG	Vertikālais balsts	1449610	E90	WMT-50-100 L=3000 EG	Sietveida rene, 3 m	1448408	E60
TP2-L-1000 HDG	Vertikālais balsts	1449131	E90	WMT-50-100 L=3000 HDG	Sietveida rene, 3 m	1448508	E60
TP2-L-1500 HDG	Vertikālais balsts	1449132	E90	WMT-50-100 L=3000 HST	Sietveida rene, 3 m	1448608	E60
TP2-L-2000 HDG	Vertikālais balsts	1449133	E90	WMT-50-200 L=3000 EG	Sietveida rene, 3 m	1448409	E60
TP2-L-3000 HDG	Vertikālais balsts	1449134	E90	WMT-50-200 L=3000 HDG	Sietveida rene, 3 m	1448509	E60
TP2-L-500 HDG	Vertikālais balsts	1449130	E90	WMT-50-200 L=3000 HST	Sietveida rene, 3 m	1448609	E60
TP2-P-1000 HDG	Vertikālais balsts	1449141	E90	WMT-50-70 L=3000 EG	Sietveida rene, 3 m	1448407	E60
TP2-P-1500 HDG	Vertikālais balsts	1449142	E90	WMT-50-70 L=3000 HDG	Sietveida rene, 3 m	1448507	E60
TP2-P-2000 HDG	Vertikālais balsts	1449143	E90	WMT-50-70 L=3000 HST	Sietveida rene, 3 m	1448607	E60
TP2-P-3000 HDG	Vertikālais balsts	1449144	E90	ĀF HDG	Gala stiprinājums	1449679	E90
TP2-P-500 HDG	Vertikālais balsts	1449140	E90				
TPK-200 HDG	Traversa	1449492	E90				
TPK-300 HDG	Traversa	1449493	E90				
TPK-400 HDG	Traversa	1449494	E90				
TPK-500 HDG	Traversa	1449495	E90				
TPK-600 HDG	Traversa	1449496	E90				
VF HDG	T-veida savienojums	1449666	E90				
VF PG	T-veida savienojums	1449890	E90				
VK-150 2KN HDG	Sienas kronšteins	1449590	E90				
VK2 HDG	Sienas skava	1449671	E90				
VK2 PG	Sienas skava	1449479	E90				
VK-200 2KN HDG	Sienas kronšteins	1449591	E90				
VK3 HDG	Sienas skava	1449668	E90				
VK-300 2KN HDG	Sienas kronšteins	1449592	E90				
VK-400 2KN HDG	Sienas kronšteins	1449593	E90				
VK-500 2KN HDG	Sienas kronšteins	1449594	E90				
VK-600 2KN HDG	Sienas kronšteins	1449595	E90				
VKF-200 4KN HDG	Sienas kronšteins	1449622	E90				
VKF-300 4KN HDG	Sienas kronšteins	1449623	E90				
VKF-400 4KN HDG	Sienas kronšteins	1449624	E90				
VKF-500 4KN HDG	Sienas kronšteins	1449625	E90				
VKF-600 4KN HDG	Sienas kronšteins	1449626	E90				
VKF-700 4KN HDG	Sienas kronšteins	1449627	E90				
VKZ-100 HDG	Sienas kronšteins	1429109	E90				
VKZ-100 HST	Sienas kronšteins	1429113	E90				
VKZ-100 PG	Sienas kronšteins	1429105	E90				
VKZ-200 HDG	Sienas kronšteins	1429110	E90				
VKZ-200 HST	Sienas kronšteins	1429114	E90				
VKZ-200 PG	Sienas kronšteins	1429106	E90				
VKZ-300 HDG	Sienas kronšteins	1429111	E90				
VKZ-300 HST	Sienas kronšteins	1429115	E90				
VKZ-300 PG	Sienas kronšteins	1429107	E90				
VKZ-400 HDG	Sienas kronšteins	1429112	E90				
VKZ-400 HST	Sienas kronšteins	1429116	E90				
VKZ-400 PG	Sienas kronšteins	1429108	E90				
VKZ-N-100 HDG	Sienas kronšteins	1429122	E90				
VKZ-N-100 HST	Sienas kronšteins	1429126	E90				
VKZ-N-100 PG	Sienas kronšteins	1429117	E90				
VKZ-N-200 HDG	Sienas kronšteins	1429123	E90				
VKZ-N-200 HST	Sienas kronšteins	1429127	E90				
VKZ-N-200 PG	Sienas kronšteins	1429118	E90				
VKZ-N-300 HDG	Sienas kronšteins	1429124	E90				
VKZ-N-300 HST	Sienas kronšteins	1429128	E90				
VKZ-N-300 PG	Sienas kronšteins	1429119	E90				
VKZ-N-400 HDG	Sienas kronšteins	1429125	E90				
VKZ-N-400 HST	Sienas kronšteins	1429129	E90				
VKZ-N-400 PG	Sienas kronšteins	1429121	E90				
WMT CL EG	Skava (komplekts)	1448710	E60				
WMT CL HDG	Skava (komplekts)	1448703	E60				
WMT CL HST	Skava (komplekts)	1448706	E60				
WMT CL1 EG	Skavas plāksne	1448712	E60				
WMT CL1 HDG	Skavas plāksne	1448709	E60				
WMT CL1 HST	Skavas plāksne	1448700	E60				
WMT SC1 EG	Savienojums	1448723	E60				
WMT SC1 HDG	Savienojums	1448724	E60				
WMT SC1 HST	Savienojums	1448725	E60				
WMT SC2 EG	Savienojums	1448726	E60				
WMT SC2 HDG	Savienojums	1448727	E60				
WMT SC2 HST	Savienojums	1448728	E60				
WMT UC EG	Savienojums (komplekts)	1448711	E60				
WMT UC HDG	Savienojums (komplekts)	1448701	E60				
WMT UC HST	Savienojums (komplekts)	1448702	E60				
WMT UC1 EG	Savienojuma plāksne	1448713	E60				
WMT UC1 HDG	Savienojuma plāksne	1448704	E60				
WMT UC1 HST	Savienojuma plāksne	1448707	E60				
WMT UC1D EG	Savienojuma plāksne, divpusēja	1448714	E60				
WMT UC1D HDG	Savienojuma plāksne, divpusēja	1448705	E60				
WMT UC1D HST	Savienojuma plāksne, divpusēja	1448708	E60				
WMT-100-100 L=3000 EG	Sietveida rene, 3 m	1448415	E60				
WMT-100-100 L=3000 HDG	Sietveida rene, 3 m	1448515	E60				
WMT-100-100 L=3000 HST	Sietveida rene, 3 m	1448615	E60				
WMT-100-200 L=3000 EG	Sietveida rene, 3 m	1448416	E60				
WMT-100-200 L=3000 HDG	Sietveida rene, 3 m	1448516	E60				
WMT-100-200 L=3000 HST	Sietveida rene, 3 m	1448616	E60				





Konetie 25, FI-90620 Oulu
+358 207 450 800
meka@meka.eu
www.meka.eu