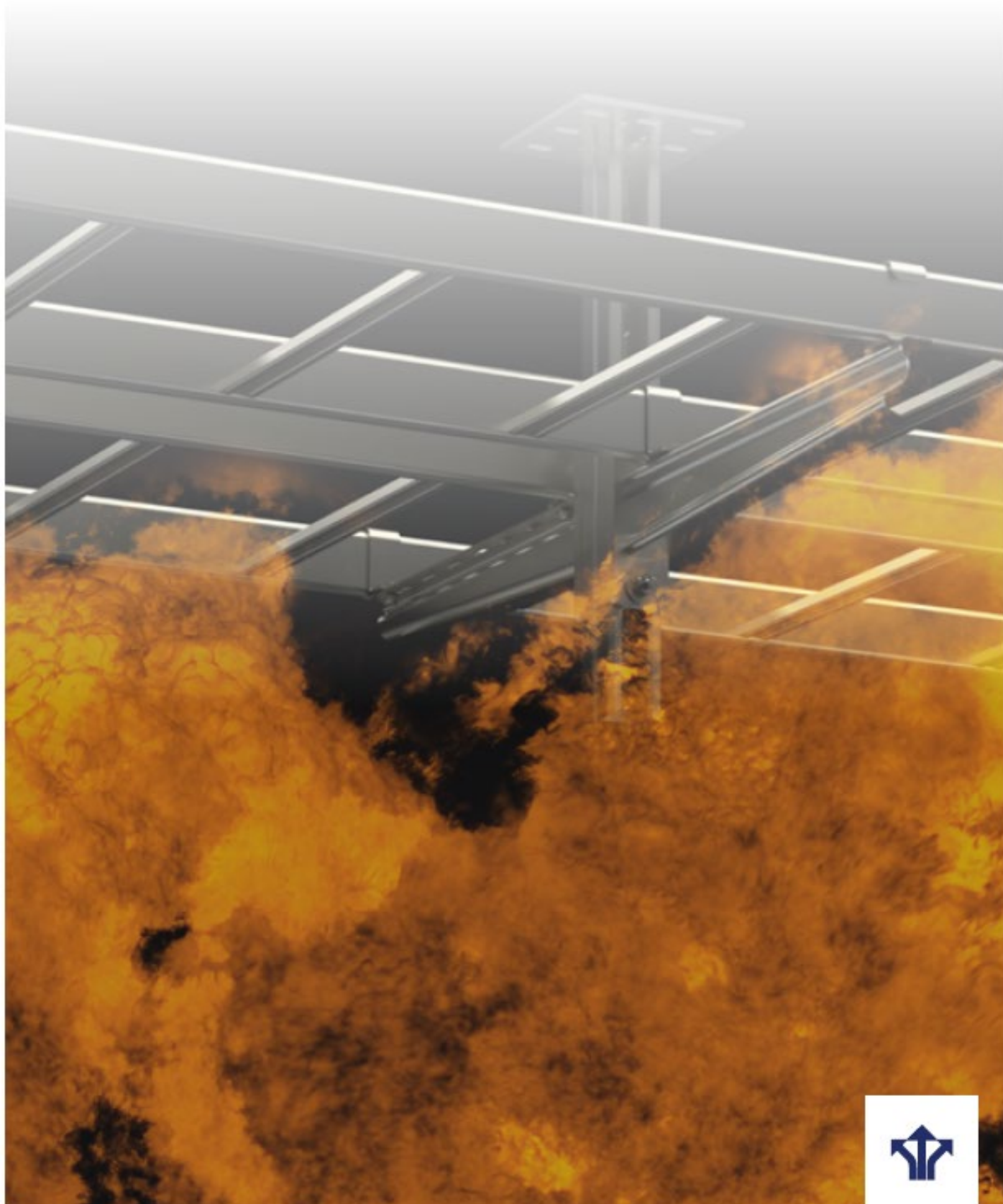


TULEKINDLAD



KAABLIKANDESÜSTEEMID



Meka Pro katsetab oma toodete tulekindlust, et tagada kaablipaigaldussüsteemide kvaliteet ja kõige olulisemana nende ohutus. Meka Pro ei piirdu ainult mudelarvutuste ja osalise katsetamisega: Meka Pro tooteid katsetatakse ulatuslikult ja regulaarselt, kasutades erinevaid paigaldus- ja koostemeetodeid ning kaablite tulekindluse katsetamiseks sõltumatuid laboreid, nagu VTT, PSKPB, SertPromTest ja CZRC. Kõigi tulekindluse katsete tegemisel järgib (temperatuuride ja katsetametodika korral) Meka Pro järgmiste standardite nõudeid*:

- ISO 834-1
- EN 1363-1
- DIN 4102-12
- GOST-R 30247.1

Nende standardite põhimõtteid saab kasutada erinevate katsetamismeetodite korral, kuid täpsemalt sõltuvad need katsetatavast komponendist. Standardseid nõudeid illustreerib näiteks kujutatud temperatuurikõver. Standardite (näiteks EN 1363-1. Tulepüsivuse katsed. Ehitustarindid) katsetingimustes on ette nähtud, et ümbruse temperatuur on 30 minuti vältel 821 C võrra kõrgem ja 90 minuti jooksul 986 °C võrra kõrgem kui katse alguses.

Meka Pro kaablipaigaldussüsteeme katsetatakse põhjalikult nii, et kaablid on ühendatud vooluvõrku. Katsetatava kaablipaigaldussüsteemi tulepüsivusklassi määrab selles süsteemis kasutatava elektrihaela tulepüsivus. Kaablipaigaldussüsteem loetakse kahjustatuks, kui elektrihael katkeb, tekib lühis või süsteemi töö katkeb. Selle aja alusel, millal elektrihael katkeb või süsteemi töö katkeb, määratakse süsteemi kõigi komponentide ja toodete tulepüsivusklass. Näiteks klass E60 tähendab, et see toode on läbinud tulekatse, kus elektrihael on jäänud töökorda vähemalt 60 minutiks süsteemis, mille töö ei ole katkenud. Tasub märkida, et Meka Pro valitud tulekatsetes järgitakse ehitusmaterjalide katsetamise standardi EN 1363-1 metoodikat ja palju rangemaid nõudeid, kui praegused standardid tulekindlate kaablite katsetamisel ette näevad.

* Meka Pro tehtavate tulekatsete keskkond ja meetodid vastavad tulekindlate kaablite korral ka tehnilisele aruandele CLC/FprTR 50658 kaablipaigaldussüsteemide kohta.

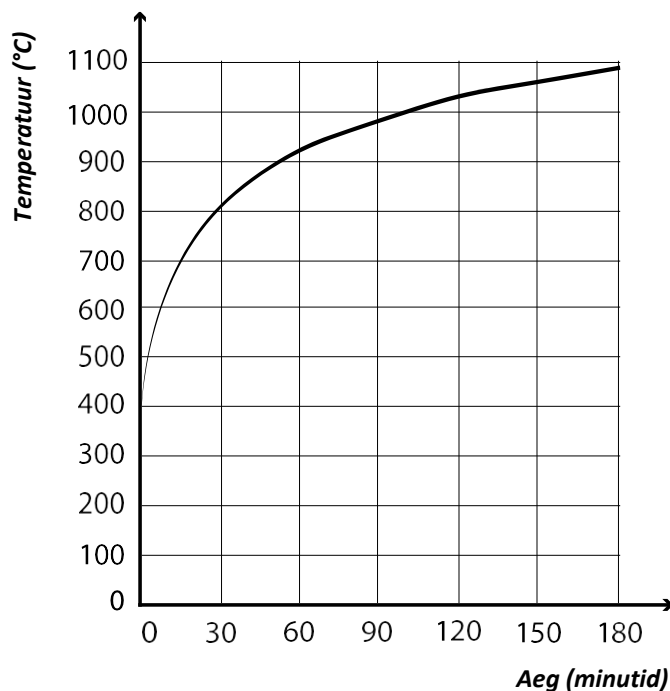
TULEKINDLAD KAABLIKANDESÜSTEEMID

Tulekindlate kaablipaigaldussüsteemide korral tuleb alati järgida tootja paigaldusjuhiseid ja süsteemid peavad alati vastama rahvusvahelistele standarditele ja õigusnormidele. Tulekindlaid kaablipaigaldussüsteeme on lubatud ehitada ainult pädeval paigaldajal. Kõigi tulekindlate kaablipaigaldussüsteemide kinnituste tegemisel tuleb kasutada asjakohase tulepüsivusklassiga kinnitustarvikuid.

Kõige tavalisematesse tulekindlatesse kaablipaigaldussüsteemidesse kuuluvad kaabliredelid, kaabliiriulid, korvrennid ja valgustiriputusrennid MEK®. Tootja ei võta endale vastutust, kui valitakse vale toode, samuti ei vastuta ta toote ebaõigest kasutamisest ja paigaldamisest tuleneva otsese või kaudse kahju eest.

Tulekindlates paigaldistes peavad kaablid olema paigutatud oma redelile või renni või eraldatud teistest kaablitest ruumiliselt või eraldi kaitsstud. Kaitssta saab ka vahesiini abil. Tulekindlate kaablite tähistamise alguses on FRHF, mis on lühend terminist „Fire-Resistant Halogen-Free“ (tulekindel, halogeenivaba). Enamikku tulekindlatest kaablitest saab eristada oranži või punase katte järgi. Tulekindlad kaablid erinevad tavalistest ehitistes kasutatavatest kaablitest selle poolest, et tekitavad tulekahju korral minimaalsel määral suitsu ja säilitavad oma toimivuse.

Meka Pro tehniline tugi võib teile abiks olla kõigis tuleohutute toodete ja paigaldiste küsimustes.



Katsekeskkonna temperatuurikõver
vastavalt standardile



TULEKINDLAD KAABLIREDELID

TULEPÜSIVUSKLASS E90

TOODE	KANDEAVA max (m)	LAIUS max (mm)	KOORMUS max (kg/m)
KSF80	1,5	600	20
KS80 SP2.0	1,5	600	20
KS80	1,5	600	20
KSE80	1,5	600	20

Kõik pikkused ja pinnatöötuse variandid kuni laiuseni 600 mm.

TOODE	KANDEAVA max (m)	LAIUS max (mm)	KOORMUS max (kg/m)
KS60	1,5	600	20
KS20	1,5	600	15
KS20 K	1,5	600	15

Kõik pikkused ja pinnatöötuse variandid kuni laiuseni 600 mm.

TÜÜP TOOTED

Kaared	KS90, KSF90	Kõik tooted, materjalid ja pinnatöötuse variandid. Lubatud maksimumlaius 600 mm. Nurgalülisid tuleb toetada mitte kaugemalt kui 300 mm kummastki jätkust või nurga keskelt, kui jätku kaugus on väiksem kui 300 mm. Vajaduse korral tuleb nurgalülisid toetada nii, et nurgalüli kandeava ei oleks suurem kui selle kaabliredeli kandeava lubatud pikkus mõõdetuna kaare keskjoonest.
Alakatted	POL, PPU	Kõik tooted, materjalid ja pinnatöötuse variandid. Lubatud maksimumlaius 600 mm.
Kinnitusklambrid	KK, KK-MK, KKF, PSF	Kõik tooted, materjalid ja pinnatöötuse variandid.
Tugiplaat	AG	Kõik tooted, materjalid ja pinnatöötuse variandid.
Kaabli kinnitusklambrid	CCA	Kõik materjalid ja pinnatöötuse variandid. Vertikaalse redeli tulekindlaks paigaldamiseks tuleb kaablid kinnitada klambritega, mille vahekaugus ei ületa 300 mm.
Laekinnitid	PF, RTF-10, RTF-16, RTF-S, RTF-Z	Kõik tooted, materjalid ja pinnatöötuse variandid. Tulepüsivusklassiga kinnitusvahendeid tuleb kasutada koos laekinnititega.
Laekandurid	TP1, TP2, TP2-L, TP2-P	Kõik tooted, materjalid ja pinnatöötuse variandid. Tulepüsivusklassiga kinnitusvahendeid tuleb kasutada koos laekanduritega.
Kaaned	SK, PSK, KRL-KS	Kõik tooted, materjalid ja pinnatöötuse variandid laiuseni 600 mm.
Otsakinniti	ÄF	Kõik materjalid ja pinnatöötuse variandid.
Värvakandurid	MK, TPK, PRT	Kõik tooted, materjalid ja pinnatöötuse variandid. Värvakandurid tuleb lakke kinnitada kahe keermearvada. Ka TPK lakke kinnitamiseks võib kasutada kahte laekandurit TP1.
Keskkandurid	HK13	Kõik materjalid ja pinnatöötuse variandid. Lubatud maksimumlaius 600 mm. Keskkanduri HK13 kasutamiseks on vaja laekandurit TP1.
Jätkud	SSR, SSU	Kõik tooted, materjalid ja pinnatöötuse variandid.
Kanduri tugirelsid	AS, AS-WALL, FP, PS	Kõik tooted, materjalid ja pinnatöötuse variandid. Kanduri tugirelsid tuleb kinnitada seinale. Tugirelssidega tuleb kasutada tulepüsivusklassiga kinnitusvahendeid.
Mutrid	MU 6, MU 10, MU 16	Kõik tooted, materjalid ja pinnatöötuse variandid. Mutrit MU 6 on lubatud kasutada ainult otsakinnituse, mitte kanduri jaoks.
Poldikomplektid	RS1, RS2, RS3, RS4, RS KSF, RS SSU, RS VK2, RS MEK J 10	Kõik tooted, materjalid ja pinnatöötuse variandid.
Vahesiinid	AP, SR	Kõik tooted, materjalid ja pinnatöötuse variandid.
Külgprofiili tugi	KSF-VT	Kõik materjalid ja pinnatöötuse variandid. Külgprofiili tuge KSF-VT tuleb kasutada tulekindlas süsteemis, kui sein- või keskkandurid on paigaldatud redelite KSF80 alumiste profiilide alla.
Liugmutter	SMT	Kõik tooted, materjalid ja pinnatöötuse variandid.
T- ja X-lülid	KST, KSX, VF	Kõik tooted, materjalid ja pinnatöötuse variandid. T- ja X-lülisid tuleb toetada mitte kaugemalt kui 300 mm kummastki jätkust või nurga keskelt, kui jätku kaugus on väiksem kui 300 mm. Vajaduse korral tuleb T- ja X-lülisid toetada nii, et lüli kandeava ei oleks suurem kui selle kaabliredeli kandeava lubatud pikkus mõõdetuna kaare keskjoonest.
Keermearvad	GT-6, GT-10, GT-16	Kõik tooted, materjalid ja pinnatöötuse variandid. Keermearvaid GT-6 on lubatud kasutada ainult otsakinnituse, mitte kanduri jaoks. Keermearvaste kasutamiseks on vaja tulepüsivusklassiga kinnitusvahendeid.
Seinakinnitid	VK2, VK3	Kõik tooted, materjalid ja pinnatöötuse variandid. Peale seinakandurina kasutamise võib seinakinnitit VK2 kasutada nurgalüli, T- ja X-lüli kinnitamiseks. VK2 seinakinnitit ei ole lubatud kasutada laekandurina.
Seinakandurid	VK, VKF, VKZ, VKZ-N	Kõik tooted, materjalid ja pinnatöötuse variandid. VKZ ja VKZ-N tuleb kanduri otsast laeni alati toetada keermearvada. Kandurid VK ja VKF tohib tulepüsivusklassiga kinnitusvahendeid kasutades kinnitada otse seinale, otsakinnitust ei ole vaja. Kui kandur kinnitatakse otsast, siis peab kandur olema laiem kui kaabliredel. Lubatud maksimumlaius ilma otsakinnituse: VKF – 600 mm ja VK – 500 mm. Koos otsakinnitusega on lubatud 100 mm laiem seinakandur.

PAIGALDUSE NÄITED

TULEPÜSIVUSKLASS E90

E90 NURGA PAIGALDAMINE



Nurgalüli tuleb toetada mitte kaugemalt kui 300 mm kummastki jätkust või nurga keskelt, kui jätku kaugus on väiksem kui 300 mm. Vajaduse korral tuleb nurgalüli toetada nii, et nurgalüli kandeava ei oleks suurem kui selle kaabliredeli kandeava lubatud pikkus mõõdetuna kaare keskjoonest.

Nurgalüli saab toetada tulekindlate kinnitusklambrite ja kanduritega või kasutades seinakinnitit VK2 toote mõlemal küljel. Ühest seinakinnitist VK2 ei piisa.

E90 T-LÜLI PAIGALDAMINE



Lüüsid KST ja KSX tuleb toetada mitte kaugemalt kui 300 mm kummastki jätkust või nurga keskelt, kui jätku kaugus on väiksem kui 300 mm. Vajaduse korral tuleb lüüsid KST ja KSX toetada nii, et lüli kandeava ei oleks suurem kui selle kaabliredeli kandeava lubatud pikkus mõõdetuna kaare keskjoonest.

T- ja X-lüüsid saab toetada tulekindlate kinnitusklambrite ja kanduritega või kasutades seinakinnitit VK2 toote mõlemal küljel. Ühest seinakinnitist VK2 ei piisa.

E90 VERTIKAALSE REDELI PAIGALDAMINE



Klassile E60 vastava vertikaalne kaabliredel tuleb seina külge kinnitada seinakinnitiga VK2 või VK3. Klassile E90 vastav vertikaalne kaabliredel tuleb seina külge kinnitada seinakinnitiga VK2 või VK3 ja põranda külge otsakinnititega ÄF.

Seinakinnitid pannakse kaabliredeli küljeprofiili külge altpoolt. Kaablite kinnitamisel redeli profiilide külge ei tohi kinnitusklambrite CCA vahekaugus olla väiksem kui 300 mm. Kaabli kinnitusklambrid peavad tule eest olema kaitstud vähemalt iga 3,5 m järel, kui asjaomased ametiasutused ei ole ette näinud teisiti. Kaabli kinnitusklambriteid saab kaitsta näiteks hoone tuletökete sees või ehitades ümber kaabliredeli, kaablite ja klambrite tuletõkkematerjalist tuletõkke. Tuletõkke tegemisel tuleb järgida konkreetses riigis kehtivaid õigusakte ning riiklikke ja valdkonnakohaseid standardeid.

Vertikaalne paigaldus:

seinakinnitite lubatud maksimaalne vahekaugus (VK2 ja VK3): 1,5 m
lubatud maksimumkoormus meetri kohta (KS20K): 10 kg
lubatud maksimumkoormus meetri kohta (KS20): 15 kg
lubatud maksimumkoormus meetri kohta (KS60): 17,5 kg
lubatud maksimumkoormus meetri kohta (KS80): 20 kg
redeli lubatud maksimumlaius (KS20 K, KS20, KS60 ja KS80): 600 mm

E90 OTSA KINNITAMINE



Otsakinnitust on vaja tulepüsivusklassi saavutamiseks, kui seinakandur VK või VKF on liugmutriga SMT kinnitatud kanduri tugirelsile AS. Sel juhul läheb vaja kaabliredelist laiemat kandurit, et keermevarda M6 saaks kinnitada kõige välimisse avasse.

Kanduri otsa ei ole tulepüsivusklassi saavutamiseks vaja kinnitada juhul, kui seinakandur VK või VKF on laekanduri TP2 külge kinnitatud poldiga.

E60 või E90 VÄRAVKANDUR



Värvakandurid TPK ja PRT vastavad klassile E90 ja kandur MK vastab klassile E60. Klassile E60 vastav kandur MK tuleb lakke kinnitada kahe keermevardaga. Kaabliredeli külge kinnitatakse kandur MK kinnitusklambritega KK-MK.

E90 KESKKANDUR



Klassile E90 vastava keskkanduri paigaldamisel tuleb laekanduri TP1 kinnitamiseks keskkanduri HK13 külge kasutada poldikomplekti RS3. Keskkandur HK13 kinnitatakse kaabliredeli külge kinnitusklambritega KK.

TULEKINDLAD KAABLIRIIULID KR

TULEPÜSIVUSKLASS E90

TOODE	KANDEAVA max (m)	LAIUS max (mm)	KOORMUS max (kg/m)
KRA	1,5	500	10

Kõik pikkused ja pinnatöötuse variandid kuni laiuseni 500 mm.

TÜÜP	TOOTED	
Nurgalülid	RS90	Kõik materjalid ja pinnatöötuse variandid. Lubatud maksimumlaius 500 mm. Nurgalülid tuleb toestada mitte kaugemal kui 300 mm kummastki jätkust.
Kinniti	PSF	Kõik materjalid ja pinnatöötuse variandid.
Laekinnitid	RTF-10, RTF-16, RTF-S, RTF-Z	Kõik tooted, materjalid ja pinnatöötuse variandid. Tulepüsivusklassiga kinnitusvahendeid tuleb kasutada koos laekinnititega.
Laekandurid	TP1, TP2, TP2-L, TP2-P	Kõik tooted, materjalid ja pinnatöötuse variandid. Tulepüsivusklassiga kinnitusvahendeid tuleb kasutada koos laekinnititega.
Kaaned	KRL, KRL-RS90, KRL-RT	Kõik tooted, materjalid ja pinnatöötuse variandid. Lubatud maksimumlaius on 500 mm.
Otsakatted	P-KRA	Kõik materjalid ja pinnatöötuse variandid. Lubatud maksimumlaius on 500 mm.
Värvakandurid	MK, TPK, PRT	Kõik tooted, materjalid ja pinnatöötuse variandid. Värvakandurid tuleb lakke kinnitada kahe keermevardaga.
Keskkandurid	RMK	Kõik pinnatöötuse variandid laiuses 200–500 mm. Keskkandur RMK tuleb lakke kinnitada kahe keermevardaga.
Jätkud	RSS	Kõik materjalid ja pinnatöötuse variandid. Lubatud maksimumlaius on 500 mm.
Kanduri tugirelsid	AS, AS-WALL, FP	Kõik tooted, materjalid ja pinnatöötuse variandid. Kanduri tugirelsid tuleb kinnitada seinale. Tugirelssidega tuleb kasutada tulepüsivusklassiga kinnitusvahendeid.
Mutrid	MU 6, MU 10, MU 16	Kõik tooted, materjalid ja pinnatöötuse variandid. Mutrit MU 6 on lubatud kasutada ainult otsakinnituse, mitte kanduri jaoks.
Poldikomplektid	RS1, RS2, RS3, RS4, RS KSF, RS SSU, RS VK2, RS MEK J 10	Kõik tooted, materjalid ja pinnatöötuse variandid.
Vahesiinid	AP, SR	Kõik tooted, materjalid ja pinnatöötuse variandid.
Liugmutter	SMT	Kõik materjalid ja pinnatöötuse variandid.
T-lülid	RT	Kõik pinnatöötuse variandid. Lubatud maksimumlaius on 500 mm. T-lülid tuleb toestada mitte kaugemal kui 300 mm kummastki jätkust.
Keermevardad	GT-6, GT-10, GT-16	Kõik tooted, materjalid ja pinnatöötuse variandid. Keermevardaid GT-6 on lubatud kasutada ainult otsakinnituse, mitte kanduri jaoks. Keermevarraste kasutamiseks on vaja tulepüsivusklassiga kinnitusvahendeid.
Seinakandurid	VK, VKF, VKZ, VKZ-N	Kõik tooted, materjalid ja pinnatöötuse variandid. VKZ ja VKZ-N tuleb kanduri otsast laeni alati toestada keermevardaga. Kandurid VK ja VKF tohib tulepüsivusklassiga kinnitusvahendeid kasutades kinnitada otse seinale, otsakinnitust ei ole vaja. Kui kandur kinnitatakse otsast, siis peab kandur olema laiem kui kaabliriiul. Lubatud maksimumlaius ilma otsakinnitusega: VKF – 600 mm ja VK – 500 mm. Koos otsakinnitusega on lubatud 100 mm laiem seinakandur.

PAIGALDUSE NÄITED

TULEPÜSIVUSKLASS E90

E90 OTSA KINNITAMINE



Otsakinnitust on vaja tulepüsivusklassi E90 saavutamiseks, kui seinakandur VK või VKF on liugmutriga SMT kinnitatud kanduri tugirelsile AS. Sel juhul läheb vaja kaabliriulist laiemat kandurit, et keermevarda M6 saaks kinnitada kõige välimisse avasse.

Kanduri otsa ei ole tulepüsivusklassi E90 saavutamiseks vaja kinnitada juhul, kui seinakandur VK või VKF on laekanduri TP2 külge kinnitatud poldiga.

E90 VÄRAVKANDUR



Tulepüsivusklassile E90 vastavate värvakandurite korral tuleb keskkandur RMK paigaldada kahe keermevardaga. Keermevarras GT-10 kinnitatakse keskkanduri külge kahe mutriga MU M10.

Keskkandureid RMK-40-100 ja RMK-60-100 on lubatud kasutada üksnes E60 klassi paigaldistes kinnitatuna ühe keermevardaga GT-10. Sel juhul on kandurite maksimaalne vahekaugus 1,25 m ja maksimumkoormus 5 kg/m.

E90 SEINAKANDUR



Tulepüsivusklassile E90 vastava paigaldise korral tohib kandurid VK ja VKF tulepüsivusklassiga kinnitusvahendeid kasutades kinnitada otse seinale, otsakinnitust ei ole vaja.

E90 NURGA PAIGALDAMINE



Klassile E90 vastava nurgapaigaldise korral tuleb nurgalüli RS90 toetada mitte kaugemal kui 300 mm kummastki jätkust. Kinnitada on lubatud värvakanduriga PRT. Värvakandur PRT tuleb lakke kinnitada kahe keermevardaga.

TULEKINDLAD KORVRENNID

TULEPÜSIVUSKLASS E60

TOODE	KANDEAVA max (m)	LAIUS max (mm)	KOORMUS max (kg/m)
WMT	1,25	200	10

Kõik pikkused ja pinnatöötuse variandid kuni laiuseni 200 mm.
Servakõrgused 50, 100 ja 150 mm.

TÜÜP	TOOTED	
Kinnitusklambrid	WMT CL	Kõik tooted, materjalid ja pinnatöötuse variandid. Kaared tuleb teha nii, nagu on näidatud kinnitusklambriga komplektiga WMT CL näites. Kaared tuleb toetada keskelt ja mitte kaugemal kui 300 mm kummastki jätkust.
Kinnitusklambrid	WMT UC1, WMT UC1D, WMT CL1	Kõik tooted, materjalid ja pinnatöötuse variandid.
Laekinnitid	RTF-10, RTF-16, RTF-S, RTF-Z	Kõik tooted, materjalid ja pinnatöötuse variandid. Tulepüsivusklassiga kinnitusvahendeid tuleb kasutada koos laekinnititega.
Laekandurid	TP1, TP2, TP2-L, TP2-P	Kõik tooted, materjalid ja pinnatöötuse variandid. Tulepüsivusklassiga kinnitusvahendeid M10 tuleb kasutada koos laekanduritega.
Jätkuplaadid	WMT UC1	Kõik materjalid ja pinnatöötuse variandid. Keskkandurid tuleb paigaldada nii, nagu on näidatud jätkuplaadiga WMT UC1 näites, kasutades keermevarrast GT-6 ja mutreid MU M6.
Värvkandurid	TPK, PRT	Kõik tooted, materjalid ja pinnatöötuse variandid. Värvkandurid tuleb lakke kinnitada kahe keermevardaga.
Jätkud	WMT CL, WMT SC1, WMT SC2, WMT UC	Kõik tooted, materjalid ja pinnatöötuse variandid.
Kanduri tugirelsid	AS, AS-WALL, FP	Kõik tooted, materjalid ja pinnatöötuse variandid. Kanduri tugirelsid tuleb kinnitada seinale. Tugirelssidega tuleb kasutada tulepüsivusklassiga kinnitusvahendeid.
Mutrid	MU 6, MU 10, MU 16	Kõik tooted, materjalid ja pinnatöötuse variandid. Mutrit MU 6 on lubatud kasutada ainult otste kinnitamiseks ja keskkandurite E60 jaoks koos jätkuplaadiga WMT UC1, nagu näidatud näidetes.
Poldikomplektid	RS1, RS2, RS3, RS4, RS KSF, RS SSU, RS VK2, RS MEK J 10	Kõik tooted, materjalid ja pinnatöötuse variandid.
Vahesiinid	AP, SR	Kõik tooted, materjalid ja pinnatöötuse variandid.
Liugmutter	SMT	Kõik materjalid ja pinnatöötuse variandid.
Keermevardad	GT-6, GT-10, GT-16	Kõik tooted, materjalid ja pinnatöötuse variandid. Keermevardaid GT-6 on lubatud kasutada ainult otste kinnitamiseks ja E60 klassiga keskkandurite jaoks koos jätkuplaadiga WMT UC1, nagu näidatud näidetes. Muid kandureid ei ole lubatud kasutada koos keermevardaga GT-6. Keermevarraste kasutamiseks on vaja tulepüsivusklassiga kinnitusvahendeid.
Seinakandurid	VK, VKF, VKZ, VKZ-N	Kõik tooted, materjalid ja pinnatöötuse variandid. VKZ ja VKZ-N tuleb kanduri otsast laeni alati toetada keermevardaga. Kandurid VK ja VKF tohib tulepüsivusklassiga kinnitusvahendeid kasutades kinnitada otse seinale, otsakinnitust ei ole vaja. Kui kandur kinnitatakse otsast, siis peab kandur olema laiem kui korvrenn. Lubatud maksimumlaius ilma otsakinnitusega: VKF – 600 mm ja VK – 500 mm. Koos otsakinnitusega on lubatud 100 mm laiem seinakandur.

PAIGALDUSE NÄITED

TULEPÜSIVUSKLASS E60

E60 OTSA KINNITAMINE



Otsakinnitust on vaja tulepüsivusklassi E60 saavutamiseks, kui seinakandur VK või VKF on liugmutriga SMT kinnitatud kanduri tugirelsile AS. Sel juhul läheb vaja korvrennist laiemat kandurit, et keermevarda M6 saaks kinnitada kõige välimisse avasse.

Kanduri otsa ei ole tulepüsivusklassi E60 saavutamiseks vaja kinnitada, kui seinakandur VK või VKF on laekanduri TP2 kaudu poldiga kinnitatud.

E60 VÄRAVKANDUR



Klassi E60 kandurina kasutatakse väravkandurit PRT koos kahe keermevardaga. Keermevardad GT-10 kinnitatakse kanduri külge kahe mutriga MU M10.

E60 KESKKANDUR



Tulepüsivusklassile E60 vastavad keskkandurid tuleb paigaldada nii, nagu on näidatud jätkuplaadiga WMT UC1 näites, kasutades keermevarrast GT-6 ja mutrit MU M6.

Tulepüsivusklassile E60 vastavad keskkandurid tuleb paigaldada koos korvrenniga, mille laius ei ole suurem kui 100 mm.

E60 KAARE PAIGALDAMINE



Tulepüsivusklassile E60 vastavate 90° kaarte tegemiseks tuleb korvrenni lõigata, nagu on näidatud näites, ja servade ühendamiseks kasutada kinnitusklambri komplekti WMT CL. Kaar tuleb toestada keskest ja mitte kaugemal kui 300 mm kaare kummastki otsast.

TULEKINDLAD VALGUSTIRIPUTUSRENNID

TULEPÜSIVUSKLASS E60

TOODE	KANDEAVA max (m)	LAIUS max (mm)	KOORMUS max (kg/m)
MEK 110	1,25	110	5
MEK 70	1,25	70	5
MEK 70 K	1,25	70	5
MEK 70 S	1,25	70	5

Kõik pikkused ja pinnatöötuse variandid.

TÜÜP	TOOTED	
Laekinnitid	RTF-10, RTF-16, RTF-S, RTF-Z	Kõik tooted, materjalid ja pinnatöötuse variandid. Tulepüsivusklassiga kinnitusvahendeid tuleb kasutada koos laekinnititega.
Nurgalülid	MEK KR	Kõik pinnatöötuse variandid. Nurgalüli ei ole lubatud kasutada kandurina. Nurgad tuleb toetada mitte kaugemal kui 300 mm kummastki nurgalülist. Nurgalüli MEK KR ei ole vaja kasutada tulepüsivusklassi E60 saavutamiseks, kuid seda võib kasutada tulekindlas paigaldises.
Keskkandurid	MEK RK	Kõik materjalid ja pinnatöötuse variandid. Keermevarraste kasutamiseks on vaja tulepüsivusklassiga kinnitusvahendeid.
Jätkud	MEK J	Kõik materjalid ja pinnatöötuse variandid.
Mutrid	MU 10, MU 16	Kõik tooted, materjalid ja pinnatöötuse variandid.
Poldikomplektid	RS1, RS2, RS3, RS4, RS KSF, RS SSU, RS VK2, RS MEK J 10	Kõik tooted, materjalid ja pinnatöötuse variandid.
Keermevardad	GT-6, GT-10, GT-16	Kõik tooted, materjalid ja pinnatöötuse variandid. Keermevardaid GT-6 on lubatud kasutada ainult otsakinnituse, mitte kanduri jaoks. Keermevarraste kasutamiseks on vaja tulepüsivusklassiga kinnitusvahendeid.
Seinakandur	MEK SK-70	Ainult MEK 70 jaoks. Kõik materjalid ja pinnatöötuse variandid.

PAIGALDUSE NÄITED

TULEPÜSIVUSKLASS E60

E60 RIPUTUSKANDUR



Valgustiriputusrennide MEK tulepüsivusklassile E60 vastavaks kinnitamiseks kasutatakse keskkandurit MEK RK. Keskkandur kinnitatakse lakke keermevardaga.

E60 NURK



Tulepüsivusklassile E60 vastava nurgapaigaldise korral tuleb nurk toestada mitte kaugemal kui 300 mm kummastki jätkust. Nurgalüli MEK KR ei ole vaja kasutada tulepüsivusklassi E60 saavutamiseks, kuid seda võib kasutada tulekindlas paigaldises.

E60 SEINAKANDUR



Tulepüsivusklassile E60 vastava paigaldise korral saab MEK SK-70 tulepüsivusklassiga kinnitustahendeid kasutades kinnitada otse seinale.

TULEKINDLAD KAABLIRIIULID CT

TULEPÜSIVUSKLASS E90

TOODE	KANDEAVA max (m)	LAIUS max (mm)	KOORMUS max (kg/m)
CT-E	1,5	500	15
CT-PS	1,5	500	15
CT-US	1,5	500	15

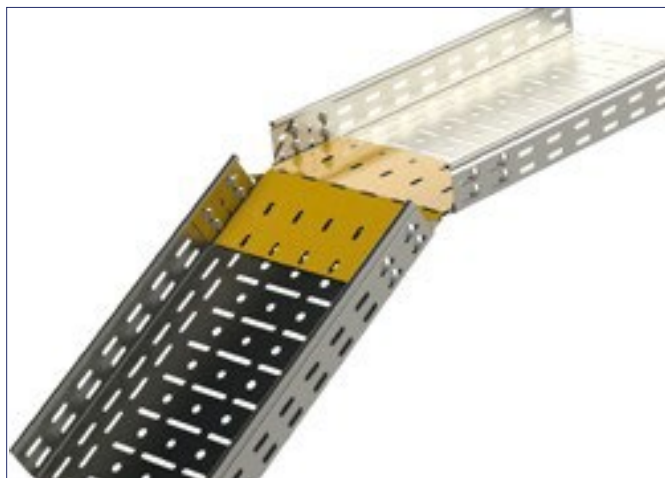
Kõik pikkused ja pinnatöötuse variandid kuni laiuseni 500 mm.
Servakõrgused 60, 85 ja 110 mm.

TÜÜP	TOOTED	
Kaaned	CT-C, CT-LC, CT-TC, CT-XC, CT-VUC, CT-VDC	Kõik tooted, materjalid ja pinnatöötuse variandid. Lubatud maksimumlaius on 500 mm.
Liigendjätkud	CT-AC	Kõik materjalid ja pinnatöötuse variandid alates kõrgusest 60 mm. Lubatud maksimumlaius on 500 mm.
Otsakinnitid	CT-EF	Kõik materjalid ja pinnatöötuse variandid alates kõrgusest 60 mm.
Jätkud	CT-SC, CT-SCS	Kõik materjalid ja pinnatöötuse variandid alates kõrgusest 60 mm. Lubatud maksimumlaius on 500 mm.
Värvakandurid	TPK, PRT	Kõik tooted, materjalid ja pinnatöötuse variandid. Värvakandurid tuleb lakke kinnitada kahe keermeardaga.
Keskkandurid	CT-IS	Kõik materjalid ja pinnatöötuse variandid alates kõrgusest 60 mm. Lubatud maksimumlaius on 500 mm.
Nurgalülid	CT-LP	Kõik materjalid ja pinnatöötuse variandid alates kõrgusest 60 mm. Lubatud maksimumlaius on 500 mm.
Mutrid	MU 6, MU 10, MU 16	Kõik tooted, materjalid ja pinnatöötuse variandid. Mutrit MU 6 on lubatud kasutada ainult otsakinnituse, mitte kanduri jaoks.
Vahesiinid	CT-AP	Kõik materjalid ja pinnatöötuse variandid alates kõrgusest 60 mm.
Poldikomplektid	RS1, RS2, RS3, RS4, RS5, RS KSF, RS SSU, RS VK2, RS MEK J 10	Kõik tooted, materjalid ja pinnatöötuse variandid.
T-ühendused	CT-AT	Kõik materjalid ja pinnatöötuse variandid alates kõrgusest 60 mm. Lubatud maksimumlaius on 500 mm.
Keermeardad	GT-6, GT-10, GT-16	Kõik tooted, materjalid ja pinnatöötuse variandid. Keermeardaid GT-6 on lubatud kasutada ainult otsakinnituse, mitte kanduri jaoks. Keermearraste kasutamiseks on vaja tulepüsivusklassiga kinnitusvahendeid.
T-lülid	CT-TP	Kõik materjalid ja pinnatöötuse variandid alates kõrgusest 60 mm. Lubatud maksimumlaius on 500 mm. T-lülid tuleb toestada mitte kaugemal kui 300 mm kummastki jätkust.
Vertikaalsed kaared	CT-VD, CT-VU	Kõik tooted, materjalid ja pinnatöötuse variandid alates kõrgusest 60 mm. Lubatud maksimumlaius on 500 mm.
Seinakandurid	VK, VKF, VKZ, VKZ-N	Kõik tooted, materjalid ja pinnatöötuse variandid. VKZ ja VKZ-N tuleb kanduri otsast laeni alati toestada keermeardaga. Kandurid VK ja VKF tohib tulepüsivusklassiga kinnitusvahendeid kasutades kinnitada otse seinale, otsakinnitust ei ole vaja. Kui kandur kinnitatakse otsast, siis peab kandur olema laiem kui kaabliriiul. Lubatud maksimumlaius ilma otsakinnitusega: VKF – 600 mm ja VK – 500 mm. Koos otsakinnitusega on lubatud 100 mm laiem seinakandur.
X-lülid	CT-XP	Kõik tooted, materjalid ja pinnatöötuse variandid alates kõrgusest 60 mm. Lubatud maksimumlaius on 500 mm.

PAIGALDUSE NÄITED

TULEPÜSIVUSKLASS E90

E90 VERTIKAALSE NURGA PAIGALDAMINE



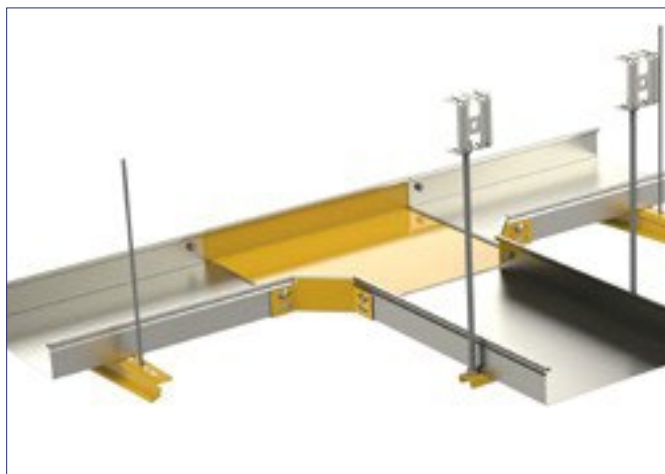
CT-AC tuleb toetada mitte kaugemal kui 300 mm ühendusdetailist. Vajaduse korral tuleb CT-AC toetada nii, et lüli kandeava ei oleks suurem kui selle kaabliiriuli kandeava lubatud pikkus mõõdetuna kaare keskjoonest.

E90 VÄRAVKANDUR



Tulepüsusklassile E90 vastava paigaldise korral tuleb värvakandur PRT või TPK lakke kinnitada kahe keermevardaga.

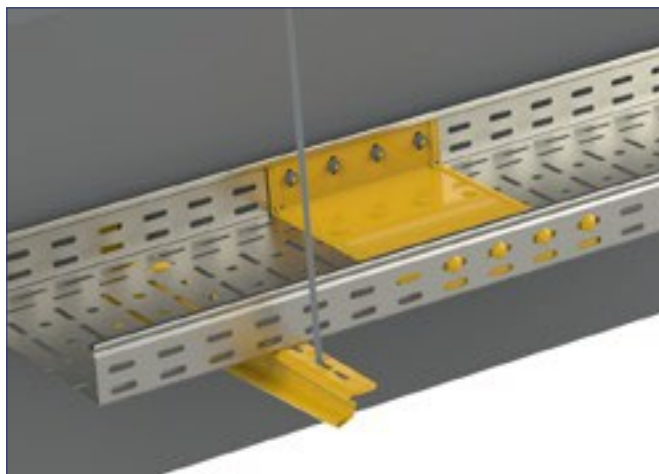
E90 T-LÜLI PAIGALDAMINE



Lülisid CT-LP, CT-TP ja CT-XP tuleb toetada mitte kaugemalt kui 300 mm kummastki ühendusdetailist või nurga keskelt, kui jätku kaugus on väiksem kui 300 mm. Vajaduse korral tuleb lülisid CT-LP, CT-TP ja CT-XP toetada nii, et lüli kandeava ei oleks suurem kui selle kaabliiriuli kandeava lubatud pikkus mõõdetuna kaare keskjoonest.

Kinnitada on lubatud värvakanduriga PRT või seinakanduritega VK ja VKF, kui sein on lähedal. Värvakandur PRT tuleb lakke kinnitada kahe keermevardaga.

E90 SEINAKANDUR



Tulepüsusklassile E90 vastava paigaldise korral saab CT riuleid tulepüsusklassiga kinnitusvahendeid kasutades kinnitada otse seinale. Pikendada saab jätkudetailidega CT-SC ja CT-SCS.

Toote nimetus	Toode	Kood	🔥
AG PG	Tugiplaat	1449690	E90
AG XPG	Tugiplaat	1433443	E90
AP-40 L=1750 PG	Vahesiin, 1,75 m	1449718	E90
AP-40 L=2750 HDG	Vahesiin, 2,75 m	1449719	E90
AP-40 L=2750 M	Vahesiin, valge, 2,75 m	1461660	E90
AP-40 L=2750 PG	Vahesiin, 2,75 m	1449710	E90
AP-40 L=2750 XPG	Vahesiin, 2,75 m	1433442	E90
AP-60 L=2000 M	Vahesiin, valge, 2 m	1432740	E90
APJ-40 M	Vahesiini AP jätk, valge	1431681	E90
APJ-40 PG	Vahesiini AP jätk	1431680	E90
APJ-60 M	Vahesiini AP jätk, valge	1432746	E90
APT-100 PG	Vahesiini tugi	1431671	E90
APT-200 PG	Vahesiini tugi	1431672	E90
APT-300 PG	Vahesiini tugi	1431673	E90
APT-400 PG	Vahesiini tugi	1431674	E90
APT-500 PG	Vahesiini tugi	1431675	E90
APT-600 PG	Vahesiini tugi	1431676	E90
AS L=1980 HDG	Kanduri tugirelss	1449691	E90
AS L=3015 HDG	Kanduri tugirelss	1449661	E90
AS L=6030 HDG	Kanduri tugirelss	1449648	E90
AS WALL L=1980 HDG	Kanduri tugirelss, alusplaadiga	1449208	E90
ASR L=6030 HDG	Kanduri tugirelss	1449660	E90
ASR-L L=6030 HDG	Kanduri tugirelss	1449136	E90
ASR-P L=6030 HDG	Kanduri tugirelss	1449137	E90
CCA-12 PG	Kaabli kinnituskamber	1342000	E90
CCA-14 PG	Kaabli kinnituskamber	1342001	E90
CCA-18 PG	Kaabli kinnituskamber	1342002	E90
CCA-22 PG	Kaabli kinnituskamber	1342003	E90
CCA-26 PG	Kaabli kinnituskamber	1342004	E90
CCA-30 PG	Kaabli kinnituskamber	1342005	E90
CCA-34 PG	Kaabli kinnituskamber	1342006	E90
CCA-40 PG	Kaabli kinnituskamber	1342007	E90
CCA-46 PG	Kaabli kinnituskamber	1342008	E90
CCA-52 PG	Kaabli kinnituskamber	1342009	E90
CCA-60 PG	Kaabli kinnituskamber	1342010	E90
CCA-82 PG	Kaabli kinnituskamber	1342011	E90
CT-AC-60-100 HDG	Liigendjätk	1429368	E90
CT-AC-60-100 PG	Liigendjätk	1429228	E90
CT-AC-60-200 HDG	Liigendjätk	1429369	E90
CT-AC-60-200 PG	Liigendjätk	1429274	E90
CT-AC-60-300 HDG	Liigendjätk	1429370	E90
CT-AC-60-300 PG	Liigendjätk	1429278	E90
CT-AC-60-400 HDG	Liigendjätk	1429371	E90
CT-AC-60-400 PG	Liigendjätk	1429291	E90
CT-AC-60-50 HDG	Liigendjätk	1429364	E90
CT-AC-60-50 PG	Liigendjätk	1429220	E90
CT-AC-60-500 HDG	Liigendjätk	1429372	E90
CT-AC-60-500 PG	Liigendjätk	1429295	E90
CT-AC-60-75 HDG	Liigendjätk	1429367	E90
CT-AC-60-75 PG	Liigendjätk	1429227	E90
CT-AC-85-100 HDG	Liigendjätk	1429374	E90
CT-AC-85-100 PG	Liigendjätk	1429303	E90
CT-AC-85-200 HDG	Liigendjätk	1429375	E90
CT-AC-85-200 PG	Liigendjätk	1429309	E90
CT-AC-85-300 HDG	Liigendjätk	1429376	E90
CT-AC-85-300 PG	Liigendjätk	1429311	E90
CT-AC-85-400 HDG	Liigendjätk	1429377	E90
CT-AC-85-400 PG	Liigendjätk	1429313	E90
CT-AC-85-500 HDG	Liigendjätk	1429378	E90
CT-AC-85-500 PG	Liigendjätk	1429315	E90
CT-AP-60 L=2000 HDG	Vahesiin, 2 m	1470593	E90
CT-AP-60 L=2000 PG	Vahesiin, 2 m	1470589	E90
CT-AP-85 L=2000 HDG	Vahesiin, 2 m	1470594	E90
CT-AP-85 L=2000 PG	Vahesiin, 2 m	1470590	E90
CT-AT-60-100 HDG	T-ühendus	1470722	E90
CT-AT-60-100 PG	T-ühendus	1470694	E90
CT-AT-60-200 HDG	T-ühendus	1470723	E90
CT-AT-60-200 PG	T-ühendus	1470695	E90
CT-AT-60-300 HDG	T-ühendus	1470724	E90
CT-AT-60-300 PG	T-ühendus	1470696	E90
CT-AT-60-400 HDG	T-ühendus	1470725	E90
CT-AT-60-400 PG	T-ühendus	1470697	E90
CT-AT-60-50 HDG	T-ühendus	1470720	E90
CT-AT-60-50 PG	T-ühendus	1470692	E90
CT-AT-60-500 HDG	T-ühendus	1470726	E90
CT-AT-60-500 PG	T-ühendus	1470698	E90
CT-AT-60-75 HDG	T-ühendus	1470721	E90
CT-AT-60-75 PG	T-ühendus	1470693	E90
CT-AT-85-100 HDG	T-ühendus	1470728	E90
CT-AT-85-100 PG	T-ühendus	1470700	E90
CT-AT-85-200 HDG	T-ühendus	1470729	E90
CT-AT-85-200 PG	T-ühendus	1470701	E90
CT-AT-85-300 HDG	T-ühendus	1470730	E90
CT-AT-85-300 PG	T-ühendus	1470702	E90
CT-AT-85-400 HDG	T-ühendus	1470731	E90
CT-AT-85-400 PG	T-ühendus	1470703	E90
CT-AT-85-500 HDG	T-ühendus	1470732	E90

Toote nimetus	Toode	Kood	🔥
CT-AT-85-500 PG	T-ühendus	1470704	E90
CT-C-100 L=3000 HDG	Kaas, 3 m	1469622	E90
CT-C-100 L=3000 PG	Kaas, 3 m	1469614	E90
CT-C-100 L=3000 XPG	Kaas, 3 m	1470830	E90
CT-C-200 L=3000 HDG	Kaas, 3 m	1469623	E90
CT-C-200 L=3000 PG	Kaas, 3 m	1469615	E90
CT-C-200 L=3000 XPG	Kaas, 3 m	1470831	E90
CT-C-300 L=3000 HDG	Kaas, 3 m	1469624	E90
CT-C-300 L=3000 PG	Kaas, 3 m	1469616	E90
CT-C-300 L=3000 XPG	Kaas, 3 m	1470832	E90
CT-C-400 L=3000 HDG	Kaas, 3 m	1469625	E90
CT-C-400 L=3000 PG	Kaas, 3 m	1469617	E90
CT-C-400 L=3000 XPG	Kaas, 3 m	1470833	E90
CT-C-50 L=3000 HDG	Kaas, 3 m	1469620	E90
CT-C-50 L=3000 PG	Kaas, 3 m	1469612	E90
CT-C-50 L=3000 XPG	Kaas, 3 m	1470828	E90
CT-C-500 L=3000 HDG	Kaas, 3 m	1469626	E90
CT-C-500 L=3000 PG	Kaas, 3 m	1469618	E90
CT-C-500 L=3000 XPG	Kaas, 3 m	1470834	E90
CT-C-75 L=3000 HDG	Kaas, 3 m	1469621	E90
CT-C-75 L=3000 PG	Kaas, 3 m	1469613	E90
CT-C-75 L=3000 XPG	Kaas, 3 m	1470829	E90
CT-E-60-100 L=3000 PG	Kaabliiriul, perforeeritud, 3 m	1469306	E90
CT-E-60-100 L=3000 XPG	Kaabliiriul, perforeeritud, 3 m	1461606	E90
CT-E-60-200 L=3000 PG	Kaabliiriul, perforeeritud, 3 m	1469307	E90
CT-E-60-200 L=3000 XPG	Kaabliiriul, perforeeritud, 3 m	1461607	E90
CT-E-60-300 L=3000 PG	Kaabliiriul, perforeeritud, 3 m	1469308	E90
CT-E-60-300 L=3000 XPG	Kaabliiriul, perforeeritud, 3 m	1461608	E90
CT-E-60-400 L=3000 PG	Kaabliiriul, perforeeritud, 3 m	1469309	E90
CT-E-60-400 L=3000 XPG	Kaabliiriul, perforeeritud, 3 m	1461609	E90
CT-E-60-500 L=3000 PG	Kaabliiriul, perforeeritud, 3 m	1469310	E90
CT-E-60-500 L=3000 XPG	Kaabliiriul, perforeeritud, 3 m	1461610	E90
CT-E-85-100 L=3000 PG	Kaabliiriul, perforeeritud, 3 m	1469312	E90
CT-E-85-100 L=3000 XPG	Kaabliiriul, perforeeritud, 3 m	1461612	E90
CT-E-85-200 L=3000 PG	Kaabliiriul, perforeeritud, 3 m	1469313	E90
CT-E-85-200 L=3000 XPG	Kaabliiriul, perforeeritud, 3 m	1461613	E90
CT-E-85-300 L=3000 PG	Kaabliiriul, perforeeritud, 3 m	1469314	E90
CT-E-85-300 L=3000 XPG	Kaabliiriul, perforeeritud, 3 m	1461614	E90
CT-E-85-400 L=3000 PG	Kaabliiriul, perforeeritud, 3 m	1469315	E90
CT-E-85-400 L=3000 XPG	Kaabliiriul, perforeeritud, 3 m	1461615	E90
CT-E-85-500 L=3000 PG	Kaabliiriul, perforeeritud, 3 m	1469316	E90
CT-E-85-500 L=3000 XPG	Kaabliiriul, perforeeritud, 3 m	1461616	E90
CT-EF-60 HDG	Otsakinniti	1470773	E90
CT-EF-60 PG	Otsakinniti	1470769	E90
CT-EF-85 HDG	Otsakinniti	1470774	E90
CT-EF-85 PG	Otsakinniti	1470770	E90
CT-EP-60-100 HDG	Kaabliiriuli otsakate	1429787	E90
CT-EP-60-100 PG	Kaabliiriuli otsakate	1429729	E90
CT-EP-60-200 HDG	Kaabliiriuli otsakate	1429788	E90
CT-EP-60-200 PG	Kaabliiriuli otsakate	1429730	E90
CT-EP-60-300 HDG	Kaabliiriuli otsakate	1429789	E90
CT-EP-60-300 PG	Kaabliiriuli otsakate	1429734	E90
CT-EP-60-400 HDG	Kaabliiriuli otsakate	1429791	E90
CT-EP-60-400 PG	Kaabliiriuli otsakate	1429736	E90
CT-EP-60-50 HDG	Kaabliiriuli otsakate	1429779	E90
CT-EP-60-50 PG	Kaabliiriuli otsakate	1429727	E90
CT-EP-60-500 HDG	Kaabliiriuli otsakate	1429793	E90
CT-EP-60-500 PG	Kaabliiriuli otsakate	1429737	E90
CT-EP-60-75 HDG	Kaabliiriuli otsakate	1429786	E90
CT-EP-60-75 PG	Kaabliiriuli otsakate	1429728	E90
CT-EP-85-100 HDG	Kaabliiriuli otsakate	1429797	E90
CT-EP-85-100 PG	Kaabliiriuli otsakate	1429739	E90
CT-EP-85-200 HDG	Kaabliiriuli otsakate	1429798	E90
CT-EP-85-200 PG	Kaabliiriuli otsakate	1429740	E90
CT-EP-85-300 HDG	Kaabliiriuli otsakate	1429799	E90
CT-EP-85-300 PG	Kaabliiriuli otsakate	1429744	E90
CT-EP-85-400 HDG	Kaabliiriuli otsakate	1430000	E90
CT-EP-85-400 PG	Kaabliiriuli otsakate	1429746	E90
CT-EP-85-500 HDG	Kaabliiriuli otsakate	1430007	E90
CT-EP-85-500 PG	Kaabliiriuli otsakate	1429747	E90
CT-IS-60-100 HDG	Keskkandur	1470480	E90
CT-IS-60-100 PG	Keskkandur	1470456	E90
CT-IS-60-200 HDG	Keskkandur	1470481	E90
CT-IS-60-200 PG	Keskkandur	1470457	E90
CT-IS-60-300 HDG	Keskkandur	1470482	E90
CT-IS-60-300 PG	Keskkandur	1470458	E90
CT-IS-60-400 HDG	Keskkandur	1470483	E90
CT-IS-60-400 PG	Keskkandur	1470459	E90
CT-IS-60-50 HDG	Keskkandur	1470528	E90
CT-IS-60-50 PG	Keskkandur	1470524	E90
CT-IS-60-500 HDG	Keskkandur	1470484	E90
CT-IS-60-500 PG	Keskkandur	1470460	E90
CT-IS-60-75 HDG	Keskkandur	1470529	E90
CT-IS-60-75 PG	Keskkandur	1470525	E90
CT-IS-85-100 HDG	Keskkandur	1470486	E90
CT-IS-85-100 PG	Keskkandur	1470462	E90
CT-IS-85-200 HDG	Keskkandur	1470487	E90

Toote nimetus	Toode	Kood	🔥
CT-IS-85-200 PG	Keskkandur	1470463	E90
CT-IS-85-300 HDG	Keskkandur	1470488	E90
CT-IS-85-300 PG	Keskkandur	1470464	E90
CT-IS-85-400 HDG	Keskkandur	1470489	E90
CT-IS-85-400 PG	Keskkandur	1470465	E90
CT-IS-85-500 HDG	Keskkandur	1470490	E90
CT-IS-85-500 PG	Keskkandur	1470466	E90
CT-LC-100 HDG	Nurgalüli kaas	1470086	E90
CT-LC-100 PG	Nurgalüli kaas	1470068	E90
CT-LC-100 XPG	Nurgalüli kaas	1470925	E90
CT-LC-200 HDG	Nurgalüli kaas	1470087	E90
CT-LC-200 PG	Nurgalüli kaas	1470069	E90
CT-LC-200 XPG	Nurgalüli kaas	1470926	E90
CT-LC-300 HDG	Nurgalüli kaas	1470088	E90
CT-LC-300 PG	Nurgalüli kaas	1470070	E90
CT-LC-300 XPG	Nurgalüli kaas	1470927	E90
CT-LC-400 HDG	Nurgalüli kaas	1470089	E90
CT-LC-400 PG	Nurgalüli kaas	1470071	E90
CT-LC-400 XPG	Nurgalüli kaas	1470928	E90
CT-LC-50 HDG	Nurgalüli kaas	1429185	E90
CT-LC-50 PG	Nurgalüli kaas	1429183	E90
CT-LC-50 XPG	Nurgalüli kaas	1470923	E90
CT-LC-500 HDG	Nurgalüli kaas	1470090	E90
CT-LC-500 PG	Nurgalüli kaas	1470072	E90
CT-LC-500 XPG	Nurgalüli kaas	1470929	E90
CT-LC-75 HDG	Nurgalüli kaas	1429186	E90
CT-LC-75 PG	Nurgalüli kaas	1429184	E90
CT-LC-75 XPG	Nurgalüli kaas	1470924	E90
CT-LP-60-100 HDG	Nurgalüli 90°	1469930	E90
CT-LP-60-100 PG	Nurgalüli 90°	1469858	E90
CT-LP-60-100 XPG	Nurgalüli 90°	1470878	E90
CT-LP-60-200 HDG	Nurgalüli 90°	1469931	E90
CT-LP-60-200 PG	Nurgalüli 90°	1469859	E90
CT-LP-60-200 XPG	Nurgalüli 90°	1470879	E90
CT-LP-60-300 HDG	Nurgalüli 90°	1469932	E90
CT-LP-60-300 PG	Nurgalüli 90°	1469860	E90
CT-LP-60-300 XPG	Nurgalüli 90°	1470880	E90
CT-LP-60-400 HDG	Nurgalüli 90°	1469933	E90
CT-LP-60-400 PG	Nurgalüli 90°	1469861	E90
CT-LP-60-400 XPG	Nurgalüli 90°	1470881	E90
CT-LP-60-50 HDG	Nurgalüli 90°	1429139	E90
CT-LP-60-50 PG	Nurgalüli 90°	1429135	E90
CT-LP-60-50 XPG	Nurgalüli 90°	1470876	E90
CT-LP-60-500 HDG	Nurgalüli 90°	1469934	E90
CT-LP-60-500 PG	Nurgalüli 90°	1469862	E90
CT-LP-60-500 XPG	Nurgalüli 90°	1470882	E90
CT-LP-60-75 HDG	Nurgalüli 90°	1429140	E90
CT-LP-60-75 PG	Nurgalüli 90°	1429136	E90
CT-LP-60-75 XPG	Nurgalüli 90°	1470877	E90
CT-LP-85-100 HDG	Nurgalüli 90°	1469936	E90
CT-LP-85-100 PG	Nurgalüli 90°	1469864	E90
CT-LP-85-200 HDG	Nurgalüli 90°	1469937	E90
CT-LP-85-200 PG	Nurgalüli 90°	1469865	E90
CT-LP-85-300 HDG	Nurgalüli 90°	1469938	E90
CT-LP-85-300 PG	Nurgalüli 90°	1469866	E90
CT-LP-85-400 HDG	Nurgalüli 90°	1469939	E90
CT-LP-85-400 PG	Nurgalüli 90°	1469867	E90
CT-LP-85-500 HDG	Nurgalüli 90°	1469940	E90
CT-LP-85-500 PG	Nurgalüli 90°	1469868	E90
CT-PS-60-100 L=3000 HDG	Kaabliiriul, perforeeritud, 3 m	1469462	E90
CT-PS-60-100 L=3000 PG	Kaabliiriul, perforeeritud, 3 m	1469358	E90
CT-PS-60-100 L=3000 XPG	Kaabliiriul, perforeeritud, 3 m	1461634	E90
CT-PS-60-200 L=3000 HDG	Kaabliiriul, perforeeritud, 3 m	1469463	E90
CT-PS-60-200 L=3000 PG	Kaabliiriul, perforeeritud, 3 m	1469359	E90
CT-PS-60-200 L=3000 XPG	Kaabliiriul, perforeeritud, 3 m	1461635	E90
CT-PS-60-300 L=3000 HDG	Kaabliiriul, perforeeritud, 3 m	1469464	E90
CT-PS-60-300 L=3000 PG	Kaabliiriul, perforeeritud, 3 m	1469360	E90
CT-PS-60-300 L=3000 XPG	Kaabliiriul, perforeeritud, 3 m	1461636	E90
CT-PS-60-400 L=3000 HDG	Kaabliiriul, perforeeritud, 3 m	1469465	E90
CT-PS-60-400 L=3000 PG	Kaabliiriul, perforeeritud, 3 m	1469361	E90
CT-PS-60-400 L=3000 XPG	Kaabliiriul, perforeeritud, 3 m	1461637	E90
CT-PS-60-50 L=3000 HDG	Kaabliiriul, perforeeritud, 3 m	1469460	E90
CT-PS-60-50 L=3000 PG	Kaabliiriul, perforeeritud, 3 m	1469356	E90
CT-PS-60-50 L=3000 XPG	Kaabliiriul, perforeeritud, 3 m	1461632	E90
CT-PS-60-500 L=3000 HDG	Kaabliiriul, perforeeritud, 3 m	1469466	E90
CT-PS-60-500 L=3000 PG	Kaabliiriul, perforeeritud, 3 m	1469362	E90
CT-PS-60-500 L=3000 XPG	Kaabliiriul, perforeeritud, 3 m	1461638	E90
CT-PS-60-75 L=3000 HDG	Kaabliiriul, perforeeritud, 3 m	1469461	E90
CT-PS-60-75 L=3000 PG	Kaabliiriul, perforeeritud, 3 m	1469357	E90
CT-PS-60-75 L=3000 XPG	Kaabliiriul, perforeeritud, 3 m	1461633	E90
CT-PS-85-100 L=3000 HDG	Kaabliiriul, perforeeritud, 3 m	1469468	E90
CT-PS-85-100 L=3000 PG	Kaabliiriul, perforeeritud, 3 m	1469364	E90
CT-PS-85-100 L=3000 XPG	Kaabliiriul, perforeeritud, 3 m	1461640	E90
CT-PS-85-200 L=3000 HDG	Kaabliiriul, perforeeritud, 3 m	1469469	E90
CT-PS-85-200 L=3000 PG	Kaabliiriul, perforeeritud, 3 m	1469365	E90
CT-PS-85-200 L=3000 XPG	Kaabliiriul, perforeeritud, 3 m	1461641	E90
CT-PS-85-300 L=3000 HDG	Kaabliiriul, perforeeritud, 3 m	1469470	E90

Toote nimetus	Toode	Kood	🔥
CT-PS-85-300 L=3000 PG	Kaabliiriul, perforeeritud, 3 m	1469366	E90
CT-PS-85-300 L=3000 XPG	Kaabliiriul, perforeeritud, 3 m	1461642	E90
CT-PS-85-400 L=3000 HDG	Kaabliiriul, perforeeritud, 3 m	1469471	E90
CT-PS-85-400 L=3000 PG	Kaabliiriul, perforeeritud, 3 m	1469367	E90
CT-PS-85-400 L=3000 XPG	Kaabliiriul, perforeeritud, 3 m	1461643	E90
CT-PS-85-500 L=3000 HDG	Kaabliiriul, perforeeritud, 3 m	1469472	E90
CT-PS-85-500 L=3000 PG	Kaabliiriul, perforeeritud, 3 m	1469368	E90
CT-PS-85-500 L=3000 XPG	Kaabliiriul, perforeeritud, 3 m	1461644	E90
CT-SC-60-100 HDG	Jätk	1470398	E90
CT-SC-60-100 PG	Jätk	1470370	E90
CT-SC-60-100 XPG	Jätk	1470846	E90
CT-SC-60-200 HDG	Jätk	1470399	E90
CT-SC-60-200 PG	Jätk	1470371	E90
CT-SC-60-200 XPG	Jätk	1470847	E90
CT-SC-60-300 HDG	Jätk	1470400	E90
CT-SC-60-300 PG	Jätk	1470372	E90
CT-SC-60-300 XPG	Jätk	1470848	E90
CT-SC-60-400 HDG	Jätk	1470401	E90
CT-SC-60-400 PG	Jätk	1470373	E90
CT-SC-60-400 XPG	Jätk	1470849	E90
CT-SC-60-50 HDG	Jätk	1470396	E90
CT-SC-60-50 PG	Jätk	1470368	E90
CT-SC-60-50 XPG	Jätk	1470844	E90
CT-SC-60-500 HDG	Jätk	1470402	E90
CT-SC-60-500 PG	Jätk	1470374	E90
CT-SC-60-500 XPG	Jätk	1470850	E90
CT-SC-60-75 HDG	Jätk	1470397	E90
CT-SC-60-75 PG	Jätk	1470369	E90
CT-SC-60-75 XPG	Jätk	1470845	E90
CT-SC-85-100 HDG	Jätk	1470404	E90
CT-SC-85-100 PG	Jätk	1470376	E90
CT-SC-85-200 HDG	Jätk	1470405	E90
CT-SC-85-200 PG	Jätk	1470377	E90
CT-SC-85-300 HDG	Jätk	1470406	E90
CT-SC-85-300 PG	Jätk	1470378	E90
CT-SC-85-400 HDG	Jätk	1470407	E90
CT-SC-85-400 PG	Jätk	1470379	E90
CT-SC-85-500 HDG	Jätk	1470408	E90
CT-SC-85-500 PG	Jätk	1470380	E90
CT-SCS-60 HDG	Jätk	1470345	E90
CT-SCS-60 PG	Jätk	1470341	E90
CT-SCS-60 XPG	Jätk	1470865	E90
CT-SCS-85 HDG	Jätk	1470346	E90
CT-SCS-85 PG	Jätk	1470342	E90
CT-TC-100 HDG	T-lüli kaas	1470092	E90
CT-TC-100 PG	T-lüli kaas	1470074	E90
CT-TC-100 XPG	T-lüli kaas	1470933	E90
CT-TC-200 HDG	T-lüli kaas	1470093	E90
CT-TC-200 PG	T-lüli kaas	1470075	E90
CT-TC-200 XPG	T-lüli kaas	1470934	E90
CT-TC-300 HDG	T-lüli kaas	1470094	E90
CT-TC-300 PG	T-lüli kaas	1470076	E90
CT-TC-300 XPG	T-lüli kaas	1470935	E90
CT-TC-400 HDG	T-lüli kaas	1470095	E90
CT-TC-400 PG	T-lüli kaas	1470077	E90
CT-TC-400 XPG	T-lüli kaas	1470936	E90
CT-TC-50 HDG	T-lüli kaas	1429191	E90
CT-TC-50 PG	T-lüli kaas	1429189	E90
CT-TC-50 XPG	T-lüli kaas	1470931	E90
CT-TC-500 HDG	T-lüli kaas	1470096	E90
CT-TC-500 PG	T-lüli kaas	1470078	E90
CT-TC-500 XPG	T-lüli kaas	1470937	E90
CT-TC-75 HDG	T-lüli kaas	1429192	E90
CT-TC-75 PG	T-lüli kaas	1429190	E90
CT-TC-75 XPG	T-lüli kaas	1470932	E90
CT-TP-60-100 HDG	T-lüli	1469954	E90
CT-TP-60-100 PG	T-lüli	1469882	E90
CT-TP-60-100 XPG	T-lüli	1470905	E90
CT-TP-60-200 HDG	T-lüli	1469955	E90
CT-TP-60-200 PG	T-lüli	1469883	E90
CT-TP-60-200 XPG	T-lüli	1470906	E90
CT-TP-60-300 HDG	T-lüli	1469956	E90
CT-TP-60-300 PG	T-lüli	1469884	E90
CT-TP-60-300 XPG	T-lüli	1470907	E90
CT-TP-60-400 HDG	T-lüli	1469957	E90
CT-TP-60-400 PG	T-lüli	1469885	E90
CT-TP-60-400 XPG	T-lüli	1470908	E90
CT-TP-60-50 HDG	T-lüli	1429159	E90
CT-TP-60-50 PG	T-lüli	1429147	E90
CT-TP-60-50 XPG	T-lüli	1470903	E90
CT-TP-60-500 HDG	T-lüli	1469958	E90
CT-TP-60-500 PG	T-lüli	1469886	E90
CT-TP-60-500 XPG	T-lüli	1470909	E90
CT-TP-60-75 HDG	T-lüli	1429160	E90
CT-TP-60-75 PG	T-lüli	1429156	E90
CT-TP-60-75 XPG	T-lüli	1470904	E90
CT-TP-85-100 HDG	T-lüli	1469960	E90

Toote nimetus	Toode	Kood	🔥
CT-TP-85-100 PG	T-lüli	1469888	E90
CT-TP-85-200 HDG	T-lüli	1469961	E90
CT-TP-85-200 PG	T-lüli	1469889	E90
CT-TP-85-300 HDG	T-lüli	1469962	E90
CT-TP-85-300 PG	T-lüli	1469890	E90
CT-TP-85-400 HDG	T-lüli	1469963	E90
CT-TP-85-400 PG	T-lüli	1469891	E90
CT-TP-85-500 HDG	T-lüli	1469964	E90
CT-TP-85-500 PG	T-lüli	1469892	E90
CT-US-60-100 L=3000 HDG	Kaabliiriul, alt kinnine, 3 m	1469490	E90
CT-US-60-100 L=3000 PG	Kaabliiriul, alt kinnine, 3 m	1469386	E90
CT-US-60-100 L=3000 XPG	Kaabliiriul, alt kinnine, 3 m	1461672	E90
CT-US-60-200 L=3000 HDG	Kaabliiriul, alt kinnine, 3 m	1469491	E90
CT-US-60-200 L=3000 PG	Kaabliiriul, alt kinnine, 3 m	1469387	E90
CT-US-60-200 L=3000 XPG	Kaabliiriul, alt kinnine, 3 m	1461673	E90
CT-US-60-300 L=3000 HDG	Kaabliiriul, alt kinnine, 3 m	1469492	E90
CT-US-60-300 L=3000 PG	Kaabliiriul, alt kinnine, 3 m	1469388	E90
CT-US-60-300 L=3000 XPG	Kaabliiriul, alt kinnine, 3 m	1461674	E90
CT-US-60-400 L=3000 HDG	Kaabliiriul, alt kinnine, 3 m	1469493	E90
CT-US-60-400 L=3000 PG	Kaabliiriul, alt kinnine, 3 m	1469389	E90
CT-US-60-400 L=3000 XPG	Kaabliiriul, alt kinnine, 3 m	1461675	E90
CT-US-60-50 L=3000 HDG	Kaabliiriul, alt kinnine, 3 m	1469488	E90
CT-US-60-50 L=3000 PG	Kaabliiriul, alt kinnine, 3 m	1469384	E90
CT-US-60-50 L=3000 XPG	Kaabliiriul, alt kinnine, 3 m	1461670	E90
CT-US-60-500 L=3000 HDG	Kaabliiriul, alt kinnine, 3 m	1469494	E90
CT-US-60-500 L=3000 PG	Kaabliiriul, alt kinnine, 3 m	1469390	E90
CT-US-60-500 L=3000 XPG	Kaabliiriul, alt kinnine, 3 m	1461676	E90
CT-US-60-75 L=3000 HDG	Kaabliiriul, alt kinnine, 3 m	1469489	E90
CT-US-60-75 L=3000 PG	Kaabliiriul, alt kinnine, 3 m	1469385	E90
CT-US-60-75 L=3000 XPG	Kaabliiriul, alt kinnine, 3 m	1461671	E90
CT-US-85-100 L=3000 HDG	Kaabliiriul, alt kinnine, 3 m	1469496	E90
CT-US-85-100 L=3000 PG	Kaabliiriul, alt kinnine, 3 m	1469392	E90
CT-US-85-200 L=3000 HDG	Kaabliiriul, alt kinnine, 3 m	1469497	E90
CT-US-85-200 L=3000 PG	Kaabliiriul, alt kinnine, 3 m	1469393	E90
CT-US-85-300 L=3000 HDG	Kaabliiriul, alt kinnine, 3 m	1469498	E90
CT-US-85-300 L=3000 PG	Kaabliiriul, alt kinnine, 3 m	1469394	E90
CT-US-85-300 L=3000 XPG	Kaabliiriul, alt kinnine, 3 m	1461680	E90
CT-US-85-400 L=3000 HDG	Kaabliiriul, alt kinnine, 3 m	1469499	E90
CT-US-85-400 L=3000 PG	Kaabliiriul, alt kinnine, 3 m	1469395	E90
CT-US-85-400 L=3000 XPG	Kaabliiriul, alt kinnine, 3 m	1461681	E90
CT-US-85-500 L=3000 HDG	Kaabliiriul, alt kinnine, 3 m	1469500	E90
CT-US-85-500 L=3000 PG	Kaabliiriul, alt kinnine, 3 m	1469396	E90
CT-US-85-500 L=3000 XPG	Kaabliiriul, alt kinnine, 3 m	1461682	E90
CT-VD-60-100 HDG	Püstnurk, välimine	1470200	E90
CT-VD-60-100 PG	Püstnurk, välimine	1470152	E90
CT-VD-60-100 XPG	Püstnurk, välimine	1470982	E90
CT-VD-60-200 HDG	Püstnurk, välimine	1470201	E90
CT-VD-60-200 PG	Püstnurk, välimine	1470153	E90
CT-VD-60-200 XPG	Püstnurk, välimine	1470983	E90
CT-VD-60-300 HDG	Püstnurk, välimine	1470202	E90
CT-VD-60-300 PG	Püstnurk, välimine	1470154	E90
CT-VD-60-300 XPG	Püstnurk, välimine	1470984	E90
CT-VD-60-400 HDG	Püstnurk, välimine	1470203	E90
CT-VD-60-400 PG	Püstnurk, välimine	1470155	E90
CT-VD-60-400 XPG	Püstnurk, välimine	1470985	E90
CT-VD-60-500 HDG	Püstnurk, välimine	1470204	E90
CT-VD-60-500 PG	Püstnurk, välimine	1470156	E90
CT-VD-60-500 XPG	Püstnurk, välimine	1470986	E90
CT-VD-85-100 HDG	Püstnurk, välimine	1470206	E90
CT-VD-85-100 PG	Püstnurk, välimine	1470158	E90
CT-VD-85-200 HDG	Püstnurk, välimine	1470207	E90
CT-VD-85-200 PG	Püstnurk, välimine	1470159	E90
CT-VD-85-300 HDG	Püstnurk, välimine	1470208	E90
CT-VD-85-300 PG	Püstnurk, välimine	1470160	E90
CT-VD-85-400 HDG	Püstnurk, välimine	1470209	E90
CT-VD-85-400 PG	Püstnurk, välimine	1470161	E90
CT-VD-85-500 HDG	Püstnurk, välimine	1470210	E90
CT-VD-85-500 PG	Püstnurk, välimine	1470162	E90
CT-VDC-60-100 HDG	Välimise püstnurga kaas	1429654	E90
CT-VDC-60-100 PG	Välimise püstnurga kaas	1429626	E90
CT-VDC-60-100 XPG	Välimise püstnurga kaas	1470994	E90
CT-VDC-60-200 HDG	Välimise püstnurga kaas	1429656	E90
CT-VDC-60-200 PG	Välimise püstnurga kaas	1429627	E90
CT-VDC-60-200 XPG	Välimise püstnurga kaas	1470995	E90
CT-VDC-60-300 HDG	Välimise püstnurga kaas	1429657	E90
CT-VDC-60-300 PG	Välimise püstnurga kaas	1429628	E90
CT-VDC-60-300 XPG	Välimise püstnurga kaas	1470996	E90
CT-VDC-60-400 HDG	Välimise püstnurga kaas	1429658	E90
CT-VDC-60-400 PG	Välimise püstnurga kaas	1429629	E90
CT-VDC-60-400 XPG	Välimise püstnurga kaas	1470997	E90
CT-VDC-60-500 HDG	Välimise püstnurga kaas	1429659	E90
CT-VDC-60-500 PG	Välimise püstnurga kaas	1429630	E90
CT-VDC-60-500 XPG	Välimise püstnurga kaas	1470998	E90
CT-VDC-85-100 HDG	Välimise püstnurga kaas	1429661	E90
CT-VDC-85-100 PG	Välimise püstnurga kaas	1429636	E90
CT-VDC-85-200 HDG	Välimise püstnurga kaas	1429662	E90
CT-VDC-85-200 PG	Välimise püstnurga kaas	1429637	E90

Toote nimetus	Toode	Kood	🔥
CT-VDC-85-300 HDG	Välimise püstnurga kaas	1429663	E90
CT-VDC-85-300 PG	Välimise püstnurga kaas	1429638	E90
CT-VDC-85-400 HDG	Välimise püstnurga kaas	1429664	E90
CT-VDC-85-400 PG	Välimise püstnurga kaas	1429639	E90
CT-VDC-85-500 HDG	Välimise püstnurga kaas	1429665	E90
CT-VDC-85-500 PG	Välimise püstnurga kaas	1429640	E90
CT-WR-60-100 HDG	Jätk-üleminek	1470567	E90
CT-WR-60-100 PG	Jätk-üleminek	1470555	E90
CT-WR-60-200 HDG	Jätk-üleminek	1470568	E90
CT-WR-60-200 PG	Jätk-üleminek	1470556	E90
CT-WR-60-300 HDG	Jätk-üleminek	1470569	E90
CT-WR-60-300 PG	Jätk-üleminek	1470557	E90
CT-WR-85-100 HDG	Jätk-üleminek	1470570	E90
CT-WR-85-100 PG	Jätk-üleminek	1470558	E90
CT-WR-85-200 HDG	Jätk-üleminek	1470571	E90
CT-WR-85-200 PG	Jätk-üleminek	1470559	E90
CT-WR-85-300 HDG	Jätk-üleminek	1470572	E90
CT-WR-85-300 PG	Jätk-üleminek	1470560	E90
CT-VU-60-100 HDG	Püstnurk, sisemine	1470176	E90
CT-VU-60-100 PG	Püstnurk, sisemine	1470128	E90
CT-VU-60-100 XPG	Püstnurk, sisemine	1470976	E90
CT-VU-60-200 HDG	Püstnurk, sisemine	1470177	E90
CT-VU-60-200 PG	Püstnurk, sisemine	1470129	E90
CT-VU-60-200 XPG	Püstnurk, sisemine	1470977	E90
CT-VU-60-300 HDG	Püstnurk, sisemine	1470178	E90
CT-VU-60-300 PG	Püstnurk, sisemine	1470130	E90
CT-VU-60-300 XPG	Püstnurk, sisemine	1470978	E90
CT-VU-60-400 HDG	Püstnurk, sisemine	1470179	E90
CT-VU-60-400 PG	Püstnurk, sisemine	1470131	E90
CT-VU-60-400 XPG	Püstnurk, sisemine	1470979	E90
CT-VU-60-500 HDG	Püstnurk, sisemine	1470180	E90
CT-VU-60-500 PG	Püstnurk, sisemine	1470132	E90
CT-VU-60-500 XPG	Püstnurk, sisemine	1470980	E90
CT-VU-85-100 HDG	Püstnurk, sisemine	1470182	E90
CT-VU-85-100 PG	Püstnurk, sisemine	1470134	E90
CT-VU-85-200 HDG	Püstnurk, sisemine	1470183	E90
CT-VU-85-200 PG	Püstnurk, sisemine	1470135	E90
CT-VU-85-300 HDG	Püstnurk, sisemine	1470184	E90
CT-VU-85-300 PG	Püstnurk, sisemine	1470136	E90
CT-VU-85-400 HDG	Püstnurk, sisemine	1470185	E90
CT-VU-85-400 PG	Püstnurk, sisemine	1470137	E90
CT-VU-85-500 HDG	Püstnurk, sisemine	1470186	E90
CT-VU-85-500 PG	Püstnurk, sisemine	1470138	E90
CT-VUC-60-100 HDG	Sisemise püstnurga kaas	1429480	E90
CT-VUC-60-100 PG	Sisemise püstnurga kaas	1429462	E90
CT-VUC-60-100 XPG	Sisemise püstnurga kaas	1470988	E90
CT-VUC-60-200 HDG	Sisemise püstnurga kaas	1429481	E90
CT-VUC-60-200 PG	Sisemise püstnurga kaas	1429463	E90
CT-VUC-60-200 XPG	Sisemise püstnurga kaas	1470989	E90
CT-VUC-60-300 HDG	Sisemise püstnurga kaas	1429482	E90
CT-VUC-60-300 PG	Sisemise püstnurga kaas	1429464	E90
CT-VUC-60-300 XPG	Sisemise püstnurga kaas	1470990	E90
CT-VUC-60-400 HDG	Sisemise püstnurga kaas	1429483	E90
CT-VUC-60-400 PG	Sisemise püstnurga kaas	1429465	E90
CT-VUC-60-400 XPG	Sisemise püstnurga kaas	1470991	E90
CT-VUC-60-500 HDG	Sisemise püstnurga kaas	1429484	E90
CT-VUC-60-500 PG	Sisemise püstnurga kaas	1429466	E90
CT-VUC-60-500 XPG	Sisemise püstnurga kaas	1470992	E90
CT-VUC-85-100 HDG	Sisemise püstnurga kaas	1429486	E90
CT-VUC-85-100 PG	Sisemise püstnurga kaas	1429468	E90
CT-VUC-85-200 HDG	Sisemise püstnurga kaas	1429487	E90
CT-VUC-85-200 PG	Sisemise püstnurga kaas	1429469	E90
CT-VUC-85-300 HDG	Sisemise püstnurga kaas	1429488	E90
CT-VUC-85-300 PG	Sisemise püstnurga kaas	1429470	E90
CT-VUC-85-400 HDG	Sisemise püstnurga kaas	1429489	E90
CT-VUC-85-400 PG	Sisemise püstnurga kaas	1429471	E90
CT-VUC-85-500 HDG	Sisemise püstnurga kaas	1429490	E90
CT-VUC-85-500 PG	Sisemise püstnurga kaas	1429472	E90
CT-XC-100 HDG	X-lüli kaas	1470098	E90
CT-XC-100 PG	X-lüli kaas	1470080	E90
CT-XC-200 HDG	X-lüli kaas	1470099	E90
CT-XC-200 PG	X-lüli kaas	1470081	E90
CT-XC-300 HDG	X-lüli kaas	1470100	E90
CT-XC-300 PG	X-lüli kaas	1470082	E90
CT-XC-400 HDG	X-lüli kaas	1470101	E90
CT-XC-400 PG	X-lüli kaas	1470083	E90
CT-XC-50 HDG	X-lüli kaas	1429197	E90
CT-XC-50 PG	X-lüli kaas	1429195	E90
CT-XC-500 HDG	X-lüli kaas	1470102	E90
CT-XC-500 PG	X-lüli kaas	1470084	E90
CT-XC-75 HDG	X-lüli kaas	1429198	E90
CT-XC-75 PG	X-lüli kaas	1429196	E90
CT-XP-60-100 HDG	X-lüli	1469978	E90
CT-XP-60-100 PG	X-lüli	1469906	E90
CT-XP-60-200 HDG	X-lüli	1469979	E90
CT-XP-60-200 PG	X-lüli	1469907	E90
CT-XP-60-300 HDG	X-lüli	1469980	E90

Toote nimetus	Toode	Kood	🔥	Toote nimetus	Toode	Kood	🔥
CT-XP-60-300 PG	X-lüli	1469908	E90	HST KS90-400 R=300	Kaar 90° R=300	1430054	E90
CT-XP-60-400 HDG	X-lüli	1469981	E90	HST KS90-500 R=300	Kaar 90° R=300	1430055	E90
CT-XP-60-400 PG	X-lüli	1469909	E90	HST KS90-600 R=300	Kaar 90° R=300	1430056	E90
CT-XP-60-50 HDG	X-lüli	1429176	E90	HST KSF-VT	Vahetugi	1430312	E90
CT-XP-60-50 PG	X-lüli	1429167	E90	HST KST-150 R=300	T-lüli R=300	1430091	E90
CT-XP-60-500 HDG	X-lüli	1469982	E90	HST KST-200 R=300	T-lüli R=300	1430092	E90
CT-XP-60-500 PG	X-lüli	1469910	E90	HST KST-300 R=300	T-lüli R=300	1430093	E90
CT-XP-60-75 HDG	X-lüli	1429177	E90	HST KST-400 R=300	T-lüli R=300	1430094	E90
CT-XP-60-75 PG	X-lüli	1429168	E90	HST KST-500 R=300	T-lüli R=300	1430095	E90
CT-XP-85-100 HDG	X-lüli	1469984	E90	HST KST-600 R=300	T-lüli R=300	1430096	E90
CT-XP-85-100 PG	X-lüli	1469912	E90	HST MEK 70 L=6000	Valgustiriputusrenn, 6 m	1430570	E60
CT-XP-85-200 HDG	X-lüli	1469985	E90	HST MEK J-70	Jätk	1430584	E60
CT-XP-85-200 PG	X-lüli	1469913	E90	HST MEK RK-70	Keskkandur	1430582	E60
CT-XP-85-300 HDG	X-lüli	1469986	E90	HST MU M10	Mutter	1430436	E90
CT-XP-85-300 PG	X-lüli	1469914	E90	HST MU M16	Mutter	1430437	E90
CT-XP-85-400 HDG	X-lüli	1469987	E90	HST MU M6	Mutter	1430426	E90
CT-XP-85-400 PG	X-lüli	1469915	E90	HST RS 1	Polt M6x12 ja mutter M6	1430428	E90
CT-XP-85-500 HDG	X-lüli	1469988	E90	HST RS 2	Polt M8x40 ja mutter M8	1430429	E90
CT-XP-85-500 PG	X-lüli	1469916	E90	HST RS 3	Polt M8x70 ja mutter M8	1430430	E90
FP L=1980 HDG	Pikendusrelss	1449620	E90	HST RS KSF	KSF80 poldikomplekt	1430438	E90
FP L=1980 PG	Pikendusrelss	1449619	E90	HST RTF-10	Laekinniti	1430305	E90
GT-10 L=2000 EG	Keermevarras	1449650	E90	HST RTF-16	Laekinniti	1430306	E90
GT-10 L=2000 HDG	Keermevarras	1449160	E90	HST SK-150 L=1500	Kaas, 1,5 m	1430361	E90
GT-16 L=2000 EG	Keermevarras	1449651	E90	HST SK-200 L=1500	Kaas, 1,5 m	1430362	E90
GT-16 L=2000 HDG	Keermevarras	1449161	E90	HST SK-300 L=1500	Kaas, 1,5 m	1430363	E90
GT-6 L=1000 EG	Keermevarras M6 L=1m	1459420	E90	HST SK-400 L=1500	Kaas, 1,5 m	1430364	E90
HK13-150 HDG	Keskkandur	1449641	E90	HST SK-500 L=1500	Kaas, 1,5 m	1430365	E90
HK13-210 HDG	Keskkandur	1449642	E90	HST SK-600 L=1500	Kaas, 1,5 m	1430366	E90
HK13-210 PG	Keskkandur	1449472	E90	HST SMT	Liugmutter	1430422	E90
HK13-216 HDG	Keskkandur	1449692	E90	HST SR-100 L=2000	Kaablirenn, 2 m	1430403	E90
HK13-216 PG	Keskkandur	1449462	E90	HST SR-150 L=2000	Kaablirenn, 2 m	1430404	E90
HK13-310 HDG	Keskkandur	1449643	E90	HST SR-50 L=2000	Kaablirenn, 2 m	1430402	E90
HK13-310 PG	Keskkandur	1449473	E90	HST SSR	Jätk	1430290	E90
HK13-316 HDG	Keskkandur	1449693	E90	HST SSU	Jätk	1430291	E90
HK13-316 PG	Keskkandur	1449463	E90	HST TP1-1000	Laekandur	1430193	E90
HK13-410 HDG	Keskkandur	1449644	E90	HST TP1-1500	Laekandur	1430194	E90
HK13-410 PG	Keskkandur	1449474	E90	HST TP1-2000	Laekandur	1430195	E90
HK13-416 HDG	Keskkandur	1449694	E90	HST TP1-250	Laekandur	1430190	E90
HK13-416 PG	Keskkandur	1449464	E90	HST TP1-500	Laekandur	1430191	E90
HK13-510 HDG	Keskkandur	1449645	E90	HST TP1-750	Laekandur	1430192	E90
HK13-510 PG	Keskkandur	1449475	E90	HST TP2-1000	Laekandur	1430201	E90
HK13-516 HDG	Keskkandur	1449695	E90	HST TP2-1500	Laekandur	1430202	E90
HK13-516 PG	Keskkandur	1449465	E90	HST TP2-2000	Laekandur	1430203	E90
HK13-610 PG	Keskkandur	1449476	E90	HST TP2-3000	Laekandur	1430204	E90
HK13-616 HDG	Keskkandur	1449696	E90	HST TP2-500	Laekandur	1430200	E90
HK13-616 PG	Keskkandur	1449466	E90	HST TPK-200	Värvakandur	1430262	E90
HST AP-40 L=2000	Vahesiin, 2 m	1430401	E90	HST TPK-300	Värvakandur	1430263	E90
HST AS L=6030	Kanduri tugirelss	1430410	E90	HST TPK-400	Värvakandur	1430264	E90
HST ASR L=6030	Kanduri tugirelss	1430411	E90	HST TPK-500	Värvakandur	1430265	E90
HST CCA-12	Kaabli kinnitusklamber	1342076	E90	HST TPK-600	Värvakandur	1430266	E90
HST CCA-14	Kaabli kinnitusklamber	1342077	E90	HST VF	T-ühendus	1430310	E90
HST CCA-18	Kaabli kinnitusklamber	1342078	E90	HST VK2	Seinakinniti	1430303	E90
HST CCA-22	Kaabli kinnitusklamber	1342079	E90	HST VK3	Seinakinniti	1430304	E90
HST CCA-26	Kaabli kinnitusklamber	1342080	E90	HST VKF-200 4KN	Seinakandur	1430172	E90
HST CCA-30	Kaabli kinnitusklamber	1342081	E90	HST VKF-300 4KN	Seinakandur	1430173	E90
HST CCA-34	Kaabli kinnitusklamber	1342082	E90	HST VKF-400 4KN	Seinakandur	1430174	E90
HST CCA-40	Kaabli kinnitusklamber	1342083	E90	HST VKF-500 4KN	Seinakandur	1430175	E90
HST CCA-46	Kaabli kinnitusklamber	1342084	E90	HST VKF-600 4KN	Seinakandur	1430176	E90
HST CCA-52	Kaabli kinnitusklamber	1342085	E90	HST VKF-700 4KN	Seinakandur	1430177	E90
HST CCA-60	Kaabli kinnitusklamber	1342086	E90	HST ÄF	Otsakinniti	1430313	E90
HST CCA-82	Kaabli kinnitusklamber	1342087	E90	JM M10 EG	Jätkmutter	1449704	E90
HST FP L=1980	Pikendusrelss	1430414	E90	JM M10 HDG	Jätkmutter	1431748	E90
HST GT-10 L=2000	Keermevarras	1430420	E90	JM M16 EG	Jätkmutter	1449705	E90
HST GT-16 L=2000	Keermevarras	1430421	E90	JM M16 HDG	Jätkmutter	1431749	E90
HST HK13-216	Keskkandur	1430252	E90	JM M6 EG	Jätkmutter keermevardale M6	1459425	E90
HST HK13-316	Keskkandur	1430253	E90	KK HDG	Kinnitusklamber	1449676	E90
HST HK13-416	Keskkandur	1430254	E90	KK PG	Kinnitusklamber	1449486	E90
HST HK13-516	Keskkandur	1430255	E90	KKF HDG	Kinnitusklamber	1449678	E90
HST HK13-616	Keskkandur	1430256	E90	KK-MK HDG	Kinnitusklamber	1433139	E60
HST JM M10	Jätkmutter	1430434	E90	KK-MK PG	Kinnitusklamber	1449249	E60
HST JM M16	Jätkmutter	1430435	E90	KRA-40-100 L=3000 M	Kaabliiriul, alt kinnine, valge, 3 m	1431231	E90
HST KK	Kinnitusklamber	1430300	E90	KRA-40-100 L=3000 PG	Kaabliiriul, alt kinnine, 3 m	1431211	E90
HST KKF	Kinnitusklamber	1430302	E90	KRA-40-200 L=3000 M	Kaabliiriul, alt kinnine, valge, 3 m	1431232	E90
HST KS20-200 L=6000	Kaabliiredel, 6 m	1430012	E90	KRA-40-200 L=3000 PG	Kaabliiriul, alt kinnine, 3 m	1431212	E90
HST KS20-300 L=6000	Kaabliiredel, 6 m	1430013	E90	KRA-40-300 L=3000 M	Kaabliiriul, alt kinnine, valge, 3 m	1431233	E90
HST KS20-400 L=6000	Kaabliiredel, 6 m	1430014	E90	KRA-40-300 L=3000 PG	Kaabliiriul, alt kinnine, 3 m	1431213	E90
HST KS20-500 L=6000	Kaabliiredel, 6 m	1430015	E90	KRA-40-400 L=3000 M	Kaabliiriul, alt kinnine, valge, 3 m	1431234	E90
HST KS20-600 L=6000	Kaabliiredel, 6 m	1430016	E90	KRA-40-400 L=3000 PG	Kaabliiriul, alt kinnine, 3 m	1431214	E90
HST KS80-150 L=6000	Kaabliiredel, 6 m	1430001	E90	KRA-40-500 L=3000 M	Kaabliiriul, alt kinnine, valge, 3 m	1431235	E90
HST KS80-200 L=6000	Kaabliiredel, 6 m	1430002	E90	KRA-40-500 L=3000 PG	Kaabliiriul, alt kinnine, 3 m	1431215	E90
HST KS80-300 L=6000	Kaabliiredel, 6 m	1430003	E90	KRA-60-100 L=3000 M	Kaabliiriul, alt kinnine, valge, 3 m	1432021	E90
HST KS80-400 L=6000	Kaabliiredel, 6 m	1430004	E90	KRA-60-100 L=3000 PG	Kaabliiriul, alt kinnine, 3 m	1432001	E90
HST KS80-500 L=6000	Kaabliiredel, 6 m	1430005	E90	KRA-60-200 L=3000 M	Kaabliiriul, alt kinnine, valge, 3 m	1432022	E90
HST KS80-600 L=6000	Kaabliiredel, 6 m	1430006	E90	KRA-60-200 L=3000 PG	Kaabliiriul, alt kinnine, 3 m	1432002	E90
HST KS90-150 R=300	Kaar 90° R=300	1430051	E90	KRA-60-300 L=3000 M	Kaabliiriul, alt kinnine, valge, 3 m	1432023	E90
HST KS90-200 R=300	Kaar 90° R=300	1430052	E90	KRA-60-300 L=3000 PG	Kaabliiriul, alt kinnine, 3 m	1432003	E90
HST KS90-300 R=300	Kaar 90° R=300	1430053	E90	KRA-60-400 L=3000 M	Kaabliiriul, alt kinnine, valge, 3 m	1432024	E90

Toote nimetus	Toode	Kood	🔥
KRA-60-400 L=3000 PG	Kaabliiriul, alt kinnine, 3 m	1432004	E90
KRA-60-500 L=3000 M	Kaabliiriul, alt kinnine, valge, 3 m	1432025	E90
KRA-60-500 L=3000 PG	Kaabliiriul, alt kinnine, 3 m	1432005	E90
KRL-100 L=3000 M	Kaas, valge, 3 m	1431831	E90
KRL-100 L=3000 PG	Kaas, 3 m	1431821	E90
KRL-200 L=3000 M	Kaas, valge, 3 m	1431832	E90
KRL-200 L=3000 PG	Kaas, 3 m	1431822	E90
KRL-300 L=3000 M	Kaas, valge, 3 m	1431833	E90
KRL-300 L=3000 PG	Kaas, 3 m	1431823	E90
KRL-400 L=3000 M	Kaas, valge, 3 m	1431834	E90
KRL-400 L=3000 PG	Kaas, 3 m	1431824	E90
KRL-500 L=3000 M	Kaas, valge, 3 m	1431835	E90
KRL-500 L=3000 PG	Kaas, 3 m	1431825	E90
KRL-J-150 PG	Jätk KRL kaanele	1432916	E90
KRL-J-150 XPG	Jätk KRL kaanele	1433457	E90
KRL-J-200 PG	Jätk KRL kaanele	1432852	E90
KRL-J-200 XPG	Jätk KRL kaanele	1433458	E90
KRL-J-300 PG	Jätk KRL kaanele	1432853	E90
KRL-J-300 XPG	Jätk KRL kaanele	1433459	E90
KRL-J-400 PG	Jätk KRL kaanele	1432854	E90
KRL-J-400 XPG	Jätk KRL kaanele	1433460	E90
KRL-J-500 PG	Jätk KRL kaanele	1432855	E90
KRL-J-500 XPG	Jätk KRL kaanele	1433461	E90
KRL-J-600 XPG	Jätk KRL kaanele	1433462	E90
KRL-KS-150 L=3000 PG	Kaas, 3 m	1432898	E90
KRL-KS-150 L=3000 XPG	Kaas, 3 m	1433311	E90
KRL-KS-200 L=3000 PG	Kaas, 3 m	1432847	E90
KRL-KS-200 L=3000 XPG	Kaas, 3 m	1433312	E90
KRL-KS-300 L=3000 PG	Kaas, 3 m	1432848	E90
KRL-KS-300 L=3000 XPG	Kaas, 3 m	1433313	E90
KRL-KS-400 L=3000 PG	Kaas, 3 m	1432849	E90
KRL-KS-400 L=3000 XPG	Kaas, 3 m	1433314	E90
KRL-KS45-150 R=300 XPG	Kaas kaarele KS45	1433467	E90
KRL-KS45-200 R=300 XPG	Kaas kaarele KS45	1433468	E90
KRL-KS45-300 R=300 XPG	Kaas kaarele KS45	1433469	E90
KRL-KS45-400 R=300 XPG	Kaas kaarele KS45	1433470	E90
KRL-KS45-500 R=300 XPG	Kaas kaarele KS45	1433471	E90
KRL-KS45-600 R=300 XPG	Kaas kaarele KS45	1433472	E90
KRL-KS-500 L=3000 PG	Kaas, 3 m	1432850	E90
KRL-KS-500 L=3000 XPG	Kaas, 3 m	1433315	E90
KRL-KS-600 L=3000 PG	Kaas, 3 m	1432851	E90
KRL-KS-600 L=3000 XPG	Kaas, 3 m	1433316	E90
KRL-KS90-150 R=300 PG	Kaas kaarele KS90	1432801	E90
KRL-KS90-150 R=300 XPG	Kaas kaarele KS90	1433326	E90
KRL-KS90-150 R=600 PG	Kaas kaarele KS90	1432901	E90
KRL-KS90-150 R=600 XPG	Kaas kaarele KS90	1433336	E90
KRL-KS90-200 R=100 PG	Kaas kaarele KS90	1432817	E90
KRL-KS90-200 R=100 XPG	Kaas kaarele KS90	1433321	E90
KRL-KS90-200 R=300 PG	Kaas kaarele KS90	1432802	E90
KRL-KS90-200 R=300 XPG	Kaas kaarele KS90	1433327	E90
KRL-KS90-200 R=600 PG	Kaas kaarele KS90	1432807	E90
KRL-KS90-200 R=600 XPG	Kaas kaarele KS90	1433337	E90
KRL-KS90-300 R=100 PG	Kaas kaarele KS90	1432818	E90
KRL-KS90-300 R=100 XPG	Kaas kaarele KS90	1433322	E90
KRL-KS90-300 R=300 PG	Kaas kaarele KS90	1432803	E90
KRL-KS90-300 R=300 XPG	Kaas kaarele KS90	1433328	E90
KRL-KS90-300 R=600 PG	Kaas kaarele KS90	1432808	E90
KRL-KS90-300 R=600 XPG	Kaas kaarele KS90	1433338	E90
KRL-KS90-400 R=100 PG	Kaas kaarele KS90	1432819	E90
KRL-KS90-400 R=100 XPG	Kaas kaarele KS90	1433323	E90
KRL-KS90-400 R=300 PG	Kaas kaarele KS90	1432804	E90
KRL-KS90-400 R=300 XPG	Kaas kaarele KS90	1433329	E90
KRL-KS90-400 R=600 PG	Kaas kaarele KS90	1432809	E90
KRL-KS90-400 R=600 XPG	Kaas kaarele KS90	1433339	E90
KRL-KS90-500 R=100 PG	Kaas kaarele KS90	1432820	E90
KRL-KS90-500 R=100 XPG	Kaas kaarele KS90	1433324	E90
KRL-KS90-500 R=300 PG	Kaas kaarele KS90	1432805	E90
KRL-KS90-500 R=300 XPG	Kaas kaarele KS90	1433330	E90
KRL-KS90-500 R=600 PG	Kaas kaarele KS90	1432810	E90
KRL-KS90-500 R=600 XPG	Kaas kaarele KS90	1433340	E90
KRL-KS90-600 R=100 PG	Kaas kaarele KS90	1432821	E90
KRL-KS90-600 R=100 XPG	Kaas kaarele KS90	1433325	E90
KRL-KS90-600 R=300 PG	Kaas kaarele KS90	1432806	E90
KRL-KS90-600 R=300 XPG	Kaas kaarele KS90	1433331	E90
KRL-KS90-600 R=600 PG	Kaas kaarele KS90	1432811	E90
KRL-KS90-600 R=600 XPG	Kaas kaarele KS90	1433341	E90
KRL-KST-150 R=1000 PG	T-lüli kaas	1432908	E90
KRL-KST-150 R=1000 XPG	T-lüli kaas	1433372	E90
KRL-KST-150 R=300 PG	T-lüli kaas	1432906	E90
KRL-KST-150 R=300 XPG	T-lüli kaas	1433352	E90
KRL-KST-150 R=600 PG	T-lüli kaas	1432907	E90
KRL-KST-150 R=600 XPG	T-lüli kaas	1433362	E90
KRL-KST-200 R=1000 PG	T-lüli kaas	1432832	E90
KRL-KST-200 R=1000 XPG	T-lüli kaas	1433373	E90
KRL-KST-200 R=300 PG	T-lüli kaas	1432822	E90
KRL-KST-200 R=300 XPG	T-lüli kaas	1433353	E90
KRL-KST-200 R=600 PG	T-lüli kaas	1432827	E90

Toote nimetus	Toode	Kood	🔥
KRL-KST-200 R=600 XPG	T-lüli kaas	1433363	E90
KRL-KST-300 R=1000 PG	T-lüli kaas	1432833	E90
KRL-KST-300 R=1000 XPG	T-lüli kaas	1433374	E90
KRL-KST-300 R=300 PG	T-lüli kaas	1432823	E90
KRL-KST-300 R=300 XPG	T-lüli kaas	1433354	E90
KRL-KST-300 R=600 PG	T-lüli kaas	1432828	E90
KRL-KST-300 R=600 XPG	T-lüli kaas	1433364	E90
KRL-KST-400 R=1000 PG	T-lüli kaas	1432834	E90
KRL-KST-400 R=1000 XPG	T-lüli kaas	1433375	E90
KRL-KST-400 R=300 PG	T-lüli kaas	1432824	E90
KRL-KST-400 R=300 XPG	T-lüli kaas	1433355	E90
KRL-KST-400 R=600 PG	T-lüli kaas	1432829	E90
KRL-KST-400 R=600 XPG	T-lüli kaas	1433365	E90
KRL-KST-500 R=1000 PG	T-lüli kaas	1432835	E90
KRL-KST-500 R=1000 XPG	T-lüli kaas	1433376	E90
KRL-KST-500 R=300 PG	T-lüli kaas	1432825	E90
KRL-KST-500 R=300 XPG	T-lüli kaas	1433356	E90
KRL-KST-500 R=600 PG	T-lüli kaas	1432830	E90
KRL-KST-500 R=600 XPG	T-lüli kaas	1433366	E90
KRL-KST-600 R=1000 PG	T-lüli kaas	1432836	E90
KRL-KST-600 R=1000 XPG	T-lüli kaas	1433377	E90
KRL-KST-600 R=300 PG	T-lüli kaas	1432826	E90
KRL-KST-600 R=300 XPG	T-lüli kaas	1433357	E90
KRL-KST-600 R=600 PG	T-lüli kaas	1432831	E90
KRL-KST-600 R=600 XPG	T-lüli kaas	1433367	E90
KRL-KSX-150 R=300 PG	X-lüli kaas	1432912	E90
KRL-KSX-150 R=300 XPG	X-lüli kaas	1433378	E90
KRL-KSX-200 R=300 PG	X-lüli kaas	1432837	E90
KRL-KSX-200 R=300 XPG	X-lüli kaas	1433379	E90
KRL-KSX-300 R=300 PG	X-lüli kaas	1432838	E90
KRL-KSX-300 R=300 XPG	X-lüli kaas	1433380	E90
KRL-KSX-400 R=300 PG	X-lüli kaas	1432839	E90
KRL-KSX-400 R=300 XPG	X-lüli kaas	1433381	E90
KRL-KSX-500 R=300 PG	X-lüli kaas	1432840	E90
KRL-KSX-500 R=300 XPG	X-lüli kaas	1433382	E90
KRL-KSX-600 R=300 PG	X-lüli kaas	1432841	E90
KRL-KSX-600 R=300 XPG	X-lüli kaas	1433383	E90
KRL-RS90-100 M	Nurgalüli kaas, valge	1431721	E90
KRL-RS90-100 PG	Nurgalüli kaas	1431881	E90
KRL-RS90-200 M	Nurgalüli kaas, valge	1431722	E90
KRL-RS90-200 PG	Nurgalüli kaas	1431882	E90
KRL-RS90-300 M	Nurgalüli kaas, valge	1431723	E90
KRL-RS90-300 PG	Nurgalüli kaas	1431883	E90
KRL-RS90-400 M	Nurgalüli kaas, valge	1431724	E90
KRL-RS90-400 PG	Nurgalüli kaas	1431884	E90
KRL-RS90-500 M	Nurgalüli kaas, valge	1431725	E90
KRL-RS90-500 PG	Nurgalüli kaas	1431885	E90
KRL-RT-100 M	T-lüli kaas, valge	1431811	E90
KRL-RT-100 PG	T-lüli kaas	1431891	E90
KRL-RT-200 M	T-lüli kaas, valge	1431812	E90
KRL-RT-200 PG	T-lüli kaas	1431892	E90
KRL-RT-300 M	T-lüli kaas, valge	1431813	E90
KRL-RT-300 PG	T-lüli kaas	1431893	E90
KRL-RT-400 M	T-lüli kaas, valge	1431814	E90
KRL-RT-400 PG	T-lüli kaas	1431894	E90
KRL-RT-500 M	T-lüli kaas, valge	1431815	E90
KRL-RT-500 PG	T-lüli kaas	1431895	E90
KS20-200 K L=3000 PG	Kaabliredel, 3 m	1431802	E90
KS20-200 K L=6000 PG	Kaabliredel, 6 m	1431907	E90
KS20-200 L=3000 HDG	Kaabliredel, 3 m	1433112	E90
KS20-200 L=3000 PG	Kaabliredel, 3 m	1449401	E90
KS20-200 L=4000 PG	Kaabliredel, 4 m	1449512	E90
KS20-200 L=6000 HDG	Kaabliredel, 6 m	1433102	E90
KS20-200 L=6000 PG	Kaabliredel, 6 m	1449502	E90
KS20-300 K L=3000 PG	Kaabliredel, 3 m	1431803	E90
KS20-300 K L=6000 PG	Kaabliredel, 6 m	1431908	E90
KS20-300 L=3000 HDG	Kaabliredel, 3 m	1433113	E90
KS20-300 L=3000 PG	Kaabliredel, 3 m	1449402	E90
KS20-300 L=4000 PG	Kaabliredel, 4 m	1449513	E90
KS20-300 L=6000 HDG	Kaabliredel, 6 m	1433103	E90
KS20-300 L=6000 PG	Kaabliredel, 6 m	1449503	E90
KS20-400 K L=3000 PG	Kaabliredel, 3 m	1431804	E90
KS20-400 K L=6000 PG	Kaabliredel, 6 m	1431909	E90
KS20-400 L=3000 HDG	Kaabliredel, 3 m	1433114	E90
KS20-400 L=3000 PG	Kaabliredel, 3 m	1449403	E90
KS20-400 L=4000 PG	Kaabliredel, 4 m	1449514	E90
KS20-400 L=6000 HDG	Kaabliredel, 6 m	1433104	E90
KS20-400 L=6000 PG	Kaabliredel, 6 m	1449504	E90
KS20-500 K L=3000 PG	Kaabliredel, 3 m	1431805	E90
KS20-500 K L=6000 PG	Kaabliredel, 6 m	1431911	E90
KS20-500 L=3000 HDG	Kaabliredel, 3 m	1433115	E90
KS20-500 L=3000 PG	Kaabliredel, 3 m	1449404	E90
KS20-500 L=4000 PG	Kaabliredel, 4 m	1449515	E90
KS20-500 L=6000 HDG	Kaabliredel, 6 m	1433105	E90
KS20-500 L=6000 PG	Kaabliredel, 6 m	1449505	E90
KS20-600 K L=3000 PG	Kaabliredel, 3 m	1431806	E90
KS20-600 K L=6000 PG	Kaabliredel, 6 m	1431912	E90

Toote nimetus	Toode	Kood	🔥
KS20-600 L=3000 HDG	Kaablireedel, 3 m	1433116	E90
KS20-600 L=3000 PG	Kaablireedel, 3 m	1449405	E90
KS20-600 L=4000 PG	Kaablireedel, 4 m	1449516	E90
KS20-600 L=6000 HDG	Kaablireedel, 6 m	1433106	E90
KS20-600 L=6000 PG	Kaablireedel, 6 m	1449506	E90
KS45-150 R=300 HDG	Kaar 45° R=300	1449211	E90
KS45-200 R=300 HDG	Kaar 45° R=300	1449212	E90
KS45-300 R=300 HDG	Kaar 45° R=300	1449213	E90
KS45-400 R=300 HDG	Kaar 45° R=300	1449214	E90
KS45-500 R=300 HDG	Kaar 45° R=300	1449215	E90
KS45-600 R=300 HDG	Kaar 45° R=300	1449216	E90
KS60-200 L=3000 PG	Kaablireedel, 3 m	1433017	E90
KS60-200 L=6000 HDG	Kaablireedel, 6 m	1433092	E90
KS60-200 L=6000 PG	Kaablireedel, 6 m	1433027	E90
KS60-300 L=3000 PG	Kaablireedel, 3 m	1433018	E90
KS60-300 L=6000 HDG	Kaablireedel, 6 m	1433093	E90
KS60-300 L=6000 PG	Kaablireedel, 6 m	1433028	E90
KS60-400 L=3000 PG	Kaablireedel, 3 m	1433019	E90
KS60-400 L=6000 HDG	Kaablireedel, 6 m	1433094	E90
KS60-400 L=6000 PG	Kaablireedel, 6 m	1433029	E90
KS60-500 L=3000 PG	Kaablireedel, 3 m	1433020	E90
KS60-500 L=6000 HDG	Kaablireedel, 6 m	1433095	E90
KS60-500 L=6000 PG	Kaablireedel, 6 m	1433030	E90
KS60-600 L=3000 PG	Kaablireedel, 3 m	1433021	E90
KS60-600 L=6000 HDG	Kaablireedel, 6 m	1433096	E90
KS60-600 L=6000 PG	Kaablireedel, 6 m	1433031	E90
KS80-150 L=3000 HDG	Kaablireedel, 3 m	1449406	E90
KS80-150 L=6000 HDG	Kaablireedel, 6 m	1449521	E90
KS80-200 L=3000 HDG	Kaablireedel, 3 m	1449407	E90
KS80-200 L=6000 HDG	Kaablireedel, 6 m	1449522	E90
KS80-200 SP2.0 L=6000 HDG	Kaablireedel, 6 m	1449507	E90
KS80-300 L=3000 HDG	Kaablireedel, 3 m	1449408	E90
KS80-300 L=6000 HDG	Kaablireedel, 6 m	1449523	E90
KS80-300 SP2.0 L=6000 HDG	Kaablireedel, 6 m	1449508	E90
KS80-400 L=3000 HDG	Kaablireedel, 3 m	1449409	E90
KS80-400 L=6000 HDG	Kaablireedel, 6 m	1449524	E90
KS80-400 SP2.0 L=6000 HDG	Kaablireedel, 6 m	1449509	E90
KS80-500 L=3000 HDG	Kaablireedel, 3 m	1449410	E90
KS80-500 L=6000 HDG	Kaablireedel, 6 m	1449525	E90
KS80-500 SP2.0 L=6000 HDG	Kaablireedel, 6 m	1449510	E90
KS80-600 L=3000 HDG	Kaablireedel, 3 m	1449411	E90
KS80-600 L=6000 HDG	Kaablireedel, 6 m	1449526	E90
KS80-600 SP2.0 L=6000 HDG	Kaablireedel, 6 m	1449511	E90
KS90-150 R=1000 HDG	Kaar 90° R=1000	1449553	E90
KS90-150 R=300 HDG	Kaar 90° R=300	1449547	E90
KS90-150 R=600 HDG	Kaar 90° R=600	1449541	E90
KS90-200 R=100 HDG	Kaar 90° R=100	1449560	E90
KS90-200 R=1000 HDG	Kaar 90° R=1000	1449554	E90
KS90-200 R=300 HDG	Kaar 90° R=300	1449548	E90
KS90-200 R=600 HDG	Kaar 90° R=600	1449542	E90
KS90-300 R=100 HDG	Kaar 90° R=100	1449561	E90
KS90-300 R=1000 HDG	Kaar 90° R=1000	1449555	E90
KS90-300 R=300 HDG	Kaar 90° R=300	1449549	E90
KS90-300 R=600 HDG	Kaar 90° R=600	1449543	E90
KS90-400 R=100 HDG	Kaar 90° R=100	1449562	E90
KS90-400 R=1000 HDG	Kaar 90° R=1000	1449556	E90
KS90-400 R=300 HDG	Kaar 90° R=300	1449550	E90
KS90-400 R=600 HDG	Kaar 90° R=600	1449544	E90
KS90-500 R=100 HDG	Kaar 90° R=100	1449563	E90
KS90-500 R=1000 HDG	Kaar 90° R=1000	1449557	E90
KS90-500 R=300 HDG	Kaar 90° R=300	1449551	E90
KS90-500 R=600 HDG	Kaar 90° R=600	1449545	E90
KS90-600 R=100 HDG	Kaar 90° R=100	1449564	E90
KS90-600 R=1000 HDG	Kaar 90° R=1000	1449558	E90
KS90-600 R=300 HDG	Kaar 90° R=300	1449552	E90
KS90-600 R=600 HDG	Kaar 90° R=600	1449546	E90
KSF80-200 L=6000 HDG	Kaablireedel, 6 m	1449532	E90
KSF80-300 L=6000 HDG	Kaablireedel, 6 m	1449533	E90
KSF80-400 L=6000 HDG	Kaablireedel, 6 m	1449534	E90
KSF80-500 L=6000 HDG	Kaablireedel, 6 m	1449535	E90
KSF80-600 L=6000 HDG	Kaablireedel, 6 m	1449536	E90
KSF90-200 R=300 HDG	Kaar 90° R=300	1449441	E90
KSF90-300 R=300 HDG	Kaar 90° R=300	1449442	E90
KSF90-400 R=300 HDG	Kaar 90° R=300	1449443	E90
KSF90-500 R=300 HDG	Kaar 90° R=300	1449444	E90
KSF90-600 R=300 HDG	Kaar 90° R=300	1449445	E90
KSF-VT HDG	Vahetugi	1449682	E90
KST-150 R=1000 HDG	T-lüli R=1000	1449421	E90
KST-150 R=300 HDG	T-lüli R=300	1449568	E90
KST-150 R=600 HDG	T-lüli R=600	1449582	E90
KST-200 R=1000 HDG	T-lüli R=1000	1449422	E90
KST-200 R=300 HDG	T-lüli R=300	1449569	E90
KST-200 R=600 HDG	T-lüli R=600	1449583	E90
KST-300 R=1000 HDG	T-lüli R=1000	1449423	E90
KST-300 R=300 HDG	T-lüli R=300	1449570	E90
KST-300 R=600 HDG	T-lüli R=600	1449584	E90
KST-400 R=1000 HDG	T-lüli R=1000	1449424	E90

Toote nimetus	Toode	Kood	🔥
KST-400 R=300 HDG	T-lüli R=300	1449571	E90
KST-400 R=600 HDG	T-lüli R=600	1449585	E90
KST-500 R=1000 HDG	T-lüli R=1000	1449425	E90
KST-500 R=300 HDG	T-lüli R=300	1449572	E90
KST-500 R=600 HDG	T-lüli R=600	1449586	E90
KST-600 R=1000 HDG	T-lüli R=1000	1449426	E90
KST-600 R=300 HDG	T-lüli R=300	1449573	E90
KST-600 R=600 HDG	T-lüli R=600	1449587	E90
KSX-150 R=300 HDG	X-lüli R=300	1449576	E90
KSX-200 R=300 HDG	X-lüli R=300	1449577	E90
KSX-300 R=300 HDG	X-lüli R=300	1449578	E90
KSX-400 R=300 HDG	X-lüli R=300	1449579	E90
KSX-500 R=300 HDG	X-lüli R=300	1449580	E90
KSX-600 R=300 HDG	X-lüli R=300	1449581	E90
MEK 110 L=3000 M	Valgustiriputusrenn, valge, 3 m	1449309	E60
MEK 110 L=3000 PG	Valgustiriputusrenn, 3 m	1449307	E60
MEK 110 L=6000 M	Valgustiriputusrenn, valge, 6 m	1449317	E60
MEK 110 L=6000 PG	Valgustiriputusrenn, 6 m	1449313	E60
MEK 70 K L=3000 PG	Valgustiriputusrenn, 3 m	1449305	E60
MEK 70 K L=3000 XPG	Valgustiriputusrenn, 3 m	1449293	E60
MEK 70 K L=6000 PG	Valgustiriputusrenn, 6 m	1449311	E60
MEK 70 K L=6000 XPG	Valgustiriputusrenn, 6 m	1449296	E60
MEK 70 L=3000 B	Valgustiriputusrenn, must, 3 m	1449268	E60
MEK 70 L=3000 HDG	Valgustiriputusrenn, 3 m	1429149	E60
MEK 70 L=3000 M	Valgustiriputusrenn, valge, 3 m	1449308	E60
MEK 70 L=3000 PG	Valgustiriputusrenn, 3 m	1449306	E60
MEK 70 L=6000 B	Valgustiriputusrenn, must, 6 m	1449269	E60
MEK 70 L=6000 M	Valgustiriputusrenn, valge, 6 m	1449315	E60
MEK 70 L=6000 PG	Valgustiriputusrenn, 6 m	1449312	E60
MEK 70 S L=3000 M	Valgustiriputusrenn, valge, 3 m	1449303	E60
MEK 70 S L=3000 PG	Valgustiriputusrenn, 3 m	1449304	E60
MEK 70 S L=6000 M	Valgustiriputusrenn, valge, 6 m	1449310	E60
MEK 70 S L=6000 PG	Valgustiriputusrenn, 6 m	1449314	E60
MEK J-110 PG	Jätk	1449352	E60
MEK J-70 HDG	Jätk	1429150	E60
MEK J-70 PG	Jätk	1449351	E60
MEK J-70 XPG	Jätk	1449288	E60
MEK KR-70	Nurgalüli	1449329	E60
MEK KR-70 M	Nurgalüli, valge	1449330	E60
MEK RK-110 M	Keskkandur, valge	1449390	E60
MEK RK-110 PG	Keskkandur	1449357	E60
MEK RK-70 HDG	Keskkandur	1429153	E60
MEK RK-70 M	Keskkandur, valge	1449389	E60
MEK RK-70 PG	Keskkandur	1449356	E60
MEK SK-70 M	Seinakandur, valge	1449379	E60
MEK SK-70 PG	Seinakandur	1449361	E60
MK-210 HDG	Keskkandur	1433122	E60
MK-210 PG	Keskkandur	1449242	E60
MK-216 PG	Keskkandur	1449252	E60
MK-310 HDG	Keskkandur	1433123	E60
MK-310 PG	Keskkandur	1449243	E60
MK-316 PG	Keskkandur	1449253	E60
MK-410 HDG	Keskkandur	1433124	E60
MK-410 PG	Keskkandur	1449244	E60
MK-416 PG	Keskkandur	1449254	E60
MK-510 HDG	Keskkandur	1433125	E60
MK-510 PG	Keskkandur	1449245	E60
MK-516 PG	Keskkandur	1449255	E60
MK-610 HDG	Keskkandur	1433126	E60
MK-610 PG	Keskkandur	1449246	E60
MK-616 PG	Keskkandur	1449256	E60
MU M10 EG	Mutter	1449992	E90
MU M10 HDG	Mutter	1449166	E90
MU M10 M	Mutter, valge	1431740	E90
MU M16 EG	Mutter	1449993	E90
MU M16 HDG	Mutter	1449167	E90
MU M6 EG	Mutter keermeverdaldale M6	1459427	E90
P-40-100 KRA M	Kaabliiriuli otsakate, valge	1431781	E90
P-40-100 KRA PG	Kaabliiriuli otsakate	1431771	E90
P-40-200 KRA M	Kaabliiriuli otsakate, valge	1431782	E90
P-40-200 KRA PG	Kaabliiriuli otsakate	1431772	E90
P-40-300 KRA M	Kaabliiriuli otsakate, valge	1431783	E90
P-40-300 KRA PG	Kaabliiriuli otsakate	1431773	E90
P-40-400 KRA M	Kaabliiriuli otsakate, valge	1431784	E90
P-40-400 KRA PG	Kaabliiriuli otsakate	1431774	E90
P-40-500 KRA M	Kaabliiriuli otsakate, valge	1431785	E90
P-40-500 KRA PG	Kaabliiriuli otsakate	1431775	E90
P-60-100 KRA M	Kaabliiriuli otsakate, valge	1432681	E90
P-60-100 KRA PG	Kaabliiriuli otsakate	1432671	E90
P-60-200 KRA M	Kaabliiriuli otsakate, valge	1432682	E90
P-60-200 KRA PG	Kaabliiriuli otsakate	1432672	E90
P-60-300 KRA M	Kaabliiriuli otsakate, valge	1432683	E90
P-60-300 KRA PG	Kaabliiriuli otsakate	1432673	E90
P-60-400 KRA M	Kaabliiriuli otsakate, valge	1432684	E90
P-60-400 KRA PG	Kaabliiriuli otsakate	1432674	E90
P-60-500 KRA M	Kaabliiriuli otsakate, valge	1432685	E90
P-60-500 KRA PG	Kaabliiriuli otsakate	1432675	E90

Toote nimetus	Toode	Kood	🔥
PEX VK3	Seinakinniti	1430904	E90
POL-150 L=3000 PG	Põhjaplaat, 3 m	1449417	E90
POL-200 L=3000 PG	Põhjaplaat, 3 m	1449412	E90
POL-200 L=3000 XPG	Põhjaplaat, 3 m	1433431	E90
POL-300 L=3000 PG	Põhjaplaat, 3 m	1449413	E90
POL-300 L=3000 XPG	Põhjaplaat, 3 m	1433432	E90
POL-400 L=3000 PG	Põhjaplaat, 3 m	1449414	E90
POL-400 L=3000 XPG	Põhjaplaat, 3 m	1433433	E90
POL-500 L=3000 PG	Põhjaplaat, 3 m	1449415	E90
POL-500 L=3000 XPG	Põhjaplaat, 3 m	1433434	E90
POL-600 L=3000 PG	Põhjaplaat, 3 m	1449416	E90
POL-600 L=3000 XPG	Põhjaplaat, 3 m	1433435	E90
PPU-150 L=3000 M	Kaabliiredeli alakate, valge, 3 m	1432919	E90
PPU-150 L=3000 PG	Kaabliiredeli alakate, 3 m	1432918	E90
PPU-200 L=3000 M	Kaabliiredeli alakate, valge, 3 m	1432892	E90
PPU-200 L=3000 PG	Kaabliiredeli alakate, 3 m	1432887	E90
PPU-300 L=3000 M	Kaabliiredeli alakate, valge, 3 m	1432893	E90
PPU-300 L=3000 PG	Kaabliiredeli alakate, 3 m	1432888	E90
PPU-400 L=3000 M	Kaabliiredeli alakate, valge, 3 m	1432894	E90
PPU-400 L=3000 PG	Kaabliiredeli alakate, 3 m	1432889	E90
PPU-500 L=3000 M	Kaabliiredeli alakate, valge, 3 m	1432895	E90
PPU-500 L=3000 PG	Kaabliiredeli alakate, 3 m	1432890	E90
PPU-600 L=3000 M	Kaabliiredeli alakate, valge, 3 m	1432896	E90
PPU-600 L=3000 PG	Kaabliiredeli alakate, 3 m	1432891	E90
PRT-200 PG	Värvakandur	1449970	E90
PRT-200 XPG	Värvakandur	1433448	E90
PRT-300 PG	Värvakandur	1449971	E90
PRT-300 XPG	Värvakandur	1433449	E90
PRT-400 PG	Värvakandur	1449972	E90
PRT-400 XPG	Värvakandur	1433450	E90
PRT-500 PG	Värvakandur	1449973	E90
PRT-500 XPG	Värvakandur	1433451	E90
PRT-600 PG	Värvakandur	1449974	E90
PRT-600 XPG	Värvakandur	1433452	E90
PSK-150 L=3000 PG	Kaas, 3 m	1449100	E90
PSK-150 L=3000 XPG	Kaas, 3 m	1433411	E90
PSK-200 L=3000 PG	Kaas, 3 m	1449101	E90
PSK-200 L=3000 XPG	Kaas, 3 m	1433412	E90
PSK-300 L=3000 PG	Kaas, 3 m	1449102	E90
PSK-300 L=3000 XPG	Kaas, 3 m	1433413	E90
PSK-400 L=3000 PG	Kaas, 3 m	1449103	E90
PSK-400 L=3000 XPG	Kaas, 3 m	1433414	E90
PSK-500 L=3000 PG	Kaas, 3 m	1449104	E90
PSK-500 L=3000 XPG	Kaas, 3 m	1433415	E90
PSK-600 L=3000 PG	Kaas, 3 m	1449105	E90
PSK-600 L=3000 XPG	Kaas, 3 m	1433416	E90
RMK-40-100 10 M	Keskkandur, valge	1431501	E90
RMK-40-100 10 PG	Keskkandur	1431491	E90
RMK-40-200 10 M	Keskkandur, valge	1431502	E90
RMK-40-200 10 PG	Keskkandur	1431492	E90
RMK-40-300 10 M	Keskkandur, valge	1431503	E90
RMK-40-300 10 PG	Keskkandur	1431493	E90
RMK-40-400 10 M	Keskkandur, valge	1431504	E90
RMK-40-400 10 PG	Keskkandur	1431494	E90
RMK-40-500 10 M	Keskkandur, valge	1431505	E90
RMK-40-500 10 PG	Keskkandur	1431495	E90
RMK-60-100 10 M	Keskkandur, valge	1432621	E90
RMK-60-100 10 PG	Keskkandur	1432611	E90
RMK-60-200 10 M	Keskkandur, valge	1432622	E90
RMK-60-200 10 PG	Keskkandur	1432612	E90
RMK-60-300 10 M	Keskkandur, valge	1432623	E90
RMK-60-300 10 PG	Keskkandur	1432613	E90
RMK-60-400 10 M	Keskkandur, valge	1432624	E90
RMK-60-400 10 PG	Keskkandur	1432614	E90
RMK-60-500 10 M	Keskkandur, valge	1432625	E90
RMK-60-500 10 PG	Keskkandur	1432615	E90
RS 1 HDG	Polt M6x16 ja mutter M6	1449697	E90
RS 2 HDG	Polt M8x40 ja mutter M8	1449698	E90
RS 3 HDG	Polt M8x70 ja mutter M8	1449699	E90
RS 4 EG	Polt M6x20 ja mutter M6	1448720	E60
RS 4 HDG	Polt M6x20 ja mutter M6	1448721	E60
RS 4 HST	Polt M6x20 ja mutter M6	1448722	E60
RS 5 EG	Polt M6x12 ja mutter M6	1470352	E90
RS 5 HDG	Polt M6x12 ja mutter M6	1470353	E90
RS KSF HDG	KSF80 poldikomplekt	1449115	E90
RS MEK J 10 EG	Polt M5x10 ja mutter M5	1449108	E60
RS MEK J 10 HDG	Polt M5x10 ja mutter M5	1449107	E60
RS SSU HDG	Polt M8x80 ja mutter M8	1449111	E90
RS VK2 HDG	Polt M8x30 ja mutter M8	1449112	E90
RS90-40-100 M	Nurgalüli 90°, valge	1431321	E90
RS90-40-100 PG	Nurgalüli 90°	1431311	E90
RS90-40-200 M	Nurgalüli 90°, valge	1431322	E90
RS90-40-200 PG	Nurgalüli 90°	1431312	E90
RS90-40-300 M	Nurgalüli 90°, valge	1431323	E90
RS90-40-300 PG	Nurgalüli 90°	1431313	E90
RS90-40-400 M	Nurgalüli 90°, valge	1431324	E90
RS90-40-400 PG	Nurgalüli 90°	1431314	E90

Toote nimetus	Toode	Kood	🔥
RS90-40-500 M	Nurgalüli 90°, valge	1431325	E90
RS90-40-500 PG	Nurgalüli 90°	1431315	E90
RS90-60-100 M	Nurgalüli 90°, valge	1432171	E90
RS90-60-100 PG	Nurgalüli 90°	1432161	E90
RS90-60-200 M	Nurgalüli 90°, valge	1432172	E90
RS90-60-200 PG	Nurgalüli 90°	1432162	E90
RS90-60-300 M	Nurgalüli 90°, valge	1432173	E90
RS90-60-300 PG	Nurgalüli 90°	1432163	E90
RS90-60-400 M	Nurgalüli 90°, valge	1432174	E90
RS90-60-400 PG	Nurgalüli 90°	1432164	E90
RS90-60-500 M	Nurgalüli 90°, valge	1432175	E90
RS90-60-500 PG	Nurgalüli 90°	1432165	E90
RSS-40-100 M	Jätk, valge	1431421	E90
RSS-40-100 PG	Jätk	1431411	E90
RSS-40-200 M	Jätk, valge	1431422	E90
RSS-40-200 PG	Jätk	1431412	E90
RSS-40-300 M	Jätk, valge	1431423	E90
RSS-40-300 PG	Jätk	1431413	E90
RSS-40-400 M	Jätk, valge	1431424	E90
RSS-40-400 PG	Jätk	1431414	E90
RSS-40-500 M	Jätk, valge	1431425	E90
RSS-40-500 PG	Jätk	1431415	E90
RSS-60-100 M	Jätk, valge	1432471	E90
RSS-60-100 PG	Jätk	1432461	E90
RSS-60-200 M	Jätk, valge	1432472	E90
RSS-60-200 PG	Jätk	1432462	E90
RSS-60-300 M	Jätk, valge	1432473	E90
RSS-60-300 PG	Jätk	1432463	E90
RSS-60-400 M	Jätk, valge	1432474	E90
RSS-60-400 PG	Jätk	1432464	E90
RSS-60-500 M	Jätk, valge	1432475	E90
RSS-60-500 PG	Jätk	1432465	E90
RT-40-100 M	T-lüli, valge	1431361	E90
RT-40-100 PG	T-lüli	1431351	E90
RT-40-200 M	T-lüli, valge	1431362	E90
RT-40-200 PG	T-lüli	1431352	E90
RT-40-300 M	T-lüli, valge	1431363	E90
RT-40-300 PG	T-lüli	1431353	E90
RT-40-400 M	T-lüli, valge	1431364	E90
RT-40-400 PG	T-lüli	1431354	E90
RT-40-500 M	T-lüli, valge	1431365	E90
RT-40-500 PG	T-lüli	1431355	E90
RT-60-100 M	T-lüli, valge	1432291	E90
RT-60-100 PG	T-lüli	1432281	E90
RT-60-200 M	T-lüli, valge	1432292	E90
RT-60-200 PG	T-lüli	1432282	E90
RT-60-300 M	T-lüli, valge	1432293	E90
RT-60-300 PG	T-lüli	1432283	E90
RT-60-400 M	T-lüli, valge	1432294	E90
RT-60-400 PG	T-lüli	1432284	E90
RT-60-500 M	T-lüli, valge	1432295	E90
RT-60-500 PG	T-lüli	1432285	E90
RTF-10 HDG	Laekinniti	1449652	E90
RTF-10 PG	Laekinniti	1449484	E90
RTF-16 HDG	Laekinniti	1449653	E90
RTF-S HDG	Laekinniti	1449654	E90
RTF-S PG	Laekinniti	1449478	E90
RTF-Z HDG	Laekinniti	1449656	E90
SK-150 L=1550 PG	Kaas, 1,55 m	1449711	E90
SK-150 L=1550 XPG	Kaas, 1,55 m	1433421	E90
SK-200 L=1550 PG	Kaas, 1,55 m	1449712	E90
SK-200 L=1550 XPG	Kaas, 1,55 m	1433422	E90
SK-300 L=1550 PG	Kaas, 1,55 m	1449713	E90
SK-300 L=1550 XPG	Kaas, 1,55 m	1433423	E90
SK-400 L=1550 PG	Kaas, 1,55 m	1449714	E90
SK-400 L=1550 XPG	Kaas, 1,55 m	1433424	E90
SK-500 L=1550 PG	Kaas, 1,55 m	1449715	E90
SK-500 L=1550 XPG	Kaas, 1,55 m	1433425	E90
SK-600 L=1550 PG	Kaas, 1,55 m	1449716	E90
SK-600 L=1550 XPG	Kaas, 1,55 m	1433426	E90
SMT HDG	Liugmutter	1449684	E90
SR-100 L=2000 PG	Kaablirenn, 2 m	1449702	E90
SR-100 L=2000 XPG	Kaablirenn, 2 m	1433464	E90
SR-150 L=2000 PG	Kaablirenn, 2 m	1449703	E90
SR-150 L=2000 XPG	Kaablirenn, 2 m	1433465	E90
SR-50 L=2000 PG	Kaablirenn, 2 m	1449701	E90
SR-50 L=2000 XPG	Kaablirenn, 2 m	1433463	E90
SSR HDG	Jätk	1449669	E90
SSR PG	Jätk	1449482	E90
SSU HDG	Jätk	1449670	E90
TP1-1000 HDG	Laekandur	1449604	E90
TP1-1500 HDG	Laekandur	1449606	E90
TP1-2000 HDG	Laekandur	1449608	E90
TP1-250 HDG	Laekandur	1449601	E90
TP1-500 HDG	Laekandur	1449602	E90
TP1-750 HDG	Laekandur	1449603	E90
TP2-1000 HDG	Laekandur	1449613	E90

Toote nimetus	Toode	Kood	🔥
TP2-1500 HDG	Laekandur	1449615	E90
TP2-2000 HDG	Laekandur	1449617	E90
TP2-3000 HDG	Laekandur	1449618	E90
TP2-500 HDG	Laekandur	1449610	E90
TP2-L-1000 HDG	Laekandur	1449131	E90
TP2-L-1500 HDG	Laekandur	1449132	E90
TP2-L-2000 HDG	Laekandur	1449133	E90
TP2-L-3000 HDG	Laekandur	1449134	E90
TP2-L-500 HDG	Laekandur	1449130	E90
TP2-P-1000 HDG	Laekandur	1449141	E90
TP2-P-1500 HDG	Laekandur	1449142	E90
TP2-P-2000 HDG	Laekandur	1449143	E90
TP2-P-3000 HDG	Laekandur	1449144	E90
TP2-P-500 HDG	Laekandur	1449140	E90
TPK-200 HDG	Värvakandur	1449492	E90
TPK-300 HDG	Värvakandur	1449493	E90
TPK-400 HDG	Värvakandur	1449494	E90
TPK-500 HDG	Värvakandur	1449495	E90
TPK-600 HDG	Värvakandur	1449496	E90
VF HDG	T-ühendus	1449666	E90
VF PG	T-ühendus	1449890	E90
VK-150 2KN HDG	Seinakandur	1449590	E90
VK2 HDG	Seinakinniti	1449671	E90
VK2 PG	Seinakinniti	1449479	E90
VK-200 2KN HDG	Seinakandur	1449591	E90
VK3 HDG	Seinakinniti	1449668	E90
VK-300 2KN HDG	Seinakandur	1449592	E90
VK-400 2KN HDG	Seinakandur	1449593	E90
VK-500 2KN HDG	Seinakandur	1449594	E90
VK-600 2KN HDG	Seinakandur	1449595	E90
VKF-200 4KN HDG	Seinakandur	1449622	E90
VKF-300 4KN HDG	Seinakandur	1449623	E90
VKF-400 4KN HDG	Seinakandur	1449624	E90
VKF-500 4KN HDG	Seinakandur	1449625	E90
VKF-600 4KN HDG	Seinakandur	1449626	E90
VKF-700 4KN HDG	Seinakandur	1449627	E90
VKZ-100 HDG	Seinakandur	1429109	E90
VKZ-100 HST	Seinakandur	1429113	E90
VKZ-100 PG	Seinakandur	1429105	E90
VKZ-200 HDG	Seinakandur	1429110	E90
VKZ-200 HST	Seinakandur	1429114	E90
VKZ-200 PG	Seinakandur	1429106	E90
VKZ-300 HDG	Seinakandur	1429111	E90
VKZ-300 HST	Seinakandur	1429115	E90
VKZ-300 PG	Seinakandur	1429107	E90
VKZ-400 HDG	Seinakandur	1429112	E90
VKZ-400 HST	Seinakandur	1429116	E90
VKZ-400 PG	Seinakandur	1429108	E90
VKZ-N-100 HDG	Seinakandur	1429122	E90
VKZ-N-100 HST	Seinakandur	1429126	E90
VKZ-N-100 PG	Seinakandur	1429117	E90
VKZ-N-200 HDG	Seinakandur	1429123	E90
VKZ-N-200 HST	Seinakandur	1429127	E90
VKZ-N-200 PG	Seinakandur	1429118	E90
VKZ-N-300 HDG	Seinakandur	1429124	E90
VKZ-N-300 HST	Seinakandur	1429128	E90
VKZ-N-300 PG	Seinakandur	1429119	E90
VKZ-N-400 HDG	Seinakandur	1429125	E90
VKZ-N-400 HST	Seinakandur	1429129	E90
VKZ-N-400 PG	Seinakandur	1429121	E90
WMT CL EG	Kinnitusklambri komplekt	1448710	E60
WMT CL HDG	Kinnitusklambri komplekt	1448703	E60
WMT CL HST	Kinnitusklambri komplekt	1448706	E60
WMT CL1 EG	Kinnitusklambri plaat	1448712	E60
WMT CL1 HDG	Kinnitusklambri plaat	1448709	E60
WMT CL1 HST	Kinnitusklambri plaat	1448700	E60
WMT SC1 EG	Jätkuklamber	1448723	E60
WMT SC1 HDG	Jätkuklamber	1448724	E60
WMT SC1 HST	Jätkuklamber	1448725	E60
WMT SC2 EG	Jätkuklamber	1448726	E60
WMT SC2 HDG	Jätkuklamber	1448727	E60
WMT SC2 HST	Jätkuklamber	1448728	E60
WMT UC EG	Jätkukomplekt	1448711	E60
WMT UC HDG	Jätkukomplekt	1448701	E60
WMT UC HST	Jätkukomplekt	1448702	E60
WMT UC1 EG	Jätku plaat	1448713	E60
WMT UC1 HDG	Jätku plaat	1448704	E60
WMT UC1 HST	Jätku plaat	1448707	E60
WMT UC1D EG	Jätku plaat, kahepoolne	1448714	E60
WMT UC1D HDG	Jätku plaat, kahepoolne	1448705	E60
WMT UC1D HST	Jätku plaat, kahepoolne	1448708	E60
WMT-100-100 L=3000 EG	Korvrenn, 3 m	1448415	E60
WMT-100-100 L=3000 HDG	Korvrenn, 3 m	1448515	E60
WMT-100-100 L=3000 HST	Korvrenn, 3 m	1448615	E60
WMT-100-200 L=3000 EG	Korvrenn, 3 m	1448416	E60
WMT-100-200 L=3000 HDG	Korvrenn, 3 m	1448516	E60
WMT-100-200 L=3000 HST	Korvrenn, 3 m	1448616	E60

Toote nimetus	Toode	Kood	🔥
WMT-150-200 L=3000 EG	Korvrenn, 3 m	1448423	E60
WMT-150-200 L=3000 HDG	Korvrenn, 3 m	1448523	E60
WMT-150-200 L=3000 HST	Korvrenn, 3 m	1448623	E60
WMT-50-100 L=3000 EG	Korvrenn, 3 m	1448408	E60
WMT-50-100 L=3000 HDG	Korvrenn, 3 m	1448508	E60
WMT-50-100 L=3000 HST	Korvrenn, 3 m	1448608	E60
WMT-50-200 L=3000 EG	Korvrenn, 3 m	1448409	E60
WMT-50-200 L=3000 HDG	Korvrenn, 3 m	1448509	E60
WMT-50-200 L=3000 HST	Korvrenn, 3 m	1448609	E60
WMT-50-70 L=3000 EG	Korvrenn, 3 m	1448407	E60
WMT-50-70 L=3000 HDG	Korvrenn, 3 m	1448507	E60
WMT-50-70 L=3000 HST	Korvrenn, 3 m	1448607	E60
ÄF HDG	Otsakinniti	1449679	E90



Konetie 25, FI-90620 Oulu
+358 207 450 800
meka@meka.eu
www.meka.eu