

UGNIAI ATSPARIOS



KABELIŲ TVIRTINIMO SISTEMOS



ATSPARUMAS UGNIAI

v. 3 | Išleista 2022-03-18

„Meka Pro“ bando savo gaminių atsparumą ugniai, kad užtikrintų aukščiausią kabelių valdymo sistemų ir įrangos kokybę ir, svarbiausia, saugumą. „Meka Pro“ nepasitenkina tik modeliavimų metu atliekamais skaičiavimais ir daliniais bandymais – bendrovės gaminiai yra išsamiai ir reguliariai bandomi naudojant skirtingus montavimo ir surinkimo metodus bei elektrai laidžius kabelius nepriklausomose atsparumo ugniai bandymų laboratorijose, pavyzdžiui, „VTT“, „PSKPB“, „SertProm-Test“ ir „CZRC“. Visus atsparumo ugniai bandymus „Meka Pro“ atlieka pagal šių standartų reikalavimus (temperatūros ir bandymų metodologijos atžvilgiu):*

- ISO 834-1
- EN 1363-1
- DIN 4102-12
- GOST-R 302471

Bendrieji principai, kurių reikalaujama laikytis pagal šiuos standartus, gali būti taikomi naudojant skirtingus bandymų metodus, tačiau konkrečios sąlygos skirsis atsižvelgiant į bandomą elementą. Vienas iš standartuose numatytų reikalavimų pavyzdžių yra diagramoje pavaizduota temperatūros kreivė. Pagal tokius standartus, kaip EN 1363-1 (Atsparumo ugniai bandymai. Pastato konstrukcijos elementai), reikalaujama, kad aplinkos temperatūra po 30 minučių būtų 821 °C aukštesnė, o po 90 minučių – 986 °C aukštesnė nei bandymo pradžioje.

„Meka Pro“ kabelių valdymo sistemos bandomos visapusiškai, prijungus elektrai laidžius kabelius. Bandomų kabelių valdymo sistemų atsparumo ugniai klasifikacija nustatoma pagal kabelių valdymo sistemos palaikomos elektros grandinės patvarumą. Kabelių valdymo sistema laikoma pažeista, jei nutrūksta elektros grandinė, įvyksta trumpasis jungimas arba sistema nustoja veikti. Laikas, kada nutrūksta elektros grandinė arba sistema nustoja veikti, lemia visų sistemos komponentų ir gaminių gaisrinės saugos klasę. Pavyzdžiui, E60 klasė reiškia, kad buvo atliktas konkretaus gaminio atsparumo ugniai bandymas, kurio metu elektros grandinė veikė mažiausiai 60 minučių nesugedusioje sistemoje. Verta paminėti, kad „Meka Pro“ pasirinkta atsparumo ugniai bandymo metodika atitinka statybinių medžiagų bandymo standartą (EN 1363-1) ir yra daug reiklesnė nei dabartiniai ugniai atsparių kabelių bandymo standartai.

* „Meka Pro“ atliekamų atsparumo ugniai bandymų aplinka ir metodai taip pat atitinka techninę ataskaitą „CLC/FprTR 50658 Kabelių valdymo sistemos (KVS)“, kurioje aprašomas kabelių, kurie pasižymi atsparumu ugniai, tvirtinimas.

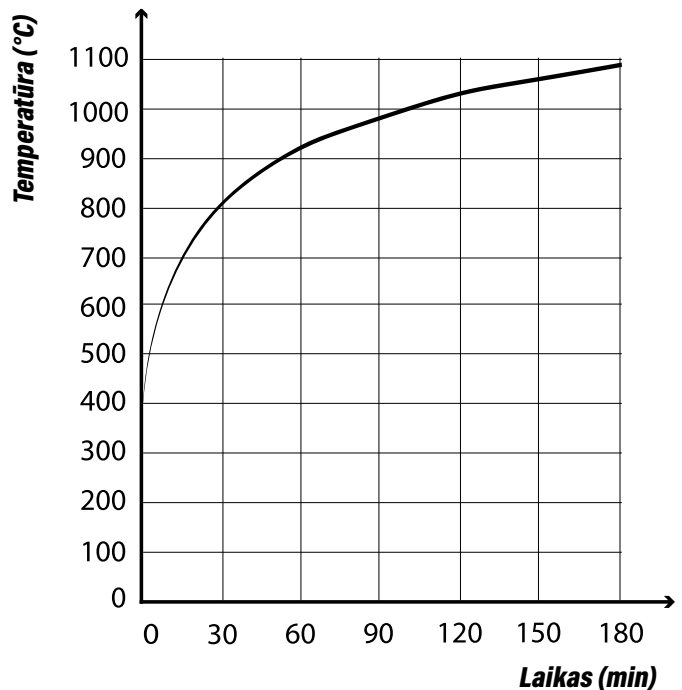
UGNIAI ATSPARIOS KABELIŲ TVIRTINIMO SISTEMOS

Naudojant visą gaisrui atsparių kabelių valdymo sistemų įrangą privaloma laikytis gamintojo montavimo instrukcijų ir ji visada turi atitikti galiojančius tarptautinius standartus ir normas. Ugniai atsparias kabelių valdymo sistemas gali įrenginėti tik kompetentingas montuotojas. Visa ugniai atsparių kabelių valdymo sistemų įranga turi būti montuojama naudojant atitinkamus ugniai atsparius tvirtinimo priedus.

Dažniausiai naudojamos ugniai atsparios kabelių valdymo sistemos yra kabelių kopėčios, kabelių loviai, vieliniai loviai ir „MEK[®]“ šviestuvų tvirtinimo loviai. Gamintojas neatsako už netinkamą gaminio pasirinkimą arba tiesioginį ar netiesioginį gedimą, atsiradusį dėl netinkamo gaminio naudojimo ir montavimo.

Ugniai atsparioje įrangoje kabeliai turi būti tiesiami ant atskirų kopėčių ar loviuose arba atskirti nuo kitų kabelių atitinkamu atstumu ar apsauginėmis priemonėmis. Apsaugą galima užtikrinti naudojant skiriamuosius profilius. Ugniai atsparūs kabeliai žymimi FRHF prefiksais, ši santrumpa reiškia „Atsparūs ugniai, behalogenis“ (angl. Fire-Resistant Halogen-Free). Daugumą ugniai atsparių kabelių galima atpažinti pagal oranžinį arba raudoną kabelio apvalkalą. Ugniai atsparūs kabeliai skiriasi nuo įprastų statyboje naudojamų kabelių tuo, kad yra mažo dūmingumo ir išsaugo funkcionalumą gaisro sąlygomis.

„Meka Pro“ techninės pagalbos tarnyba pasirėngusi jums padėti sprendžiant bet kokius klausimus, susijusius su ugniai atspariais gaminiais ir įranga.



Bandymo aplinkos temperatūros kreivė pagal standartą



UGNIAI ATSPARIOS KABELIŲ KOPĖČIOS

ATSPARUMO UGNIAI KLASĖ E90

GAMINYS	TARPATRAMIO ILGIS maks. (m)	PLOTIS maks. (mm)	APKROVA maks. (kg/m)
KSF80	1,5	600	20
KS80 SP2.0	1,5	600	20
KS80	1,5	600	20
KSE80	1,5	600	20

Visi ilgiai ir paviršiaus apdorojimo variantai iki 600 mm pločio.

GAMINYS	TARPATRAMIO ILGIS maks. (m)	PLOTIS maks. (mm)	APKROVA maks. (kg/m)
KS60	1,5	600	20
KS20	1,5	600	15
KS20 K	1,5	600	15

Visi ilgiai ir paviršiaus apdorojimo variantai iki 600 mm pločio.

TIPAS GAMINIAI

Kampai	KS90, KSF90	Visi gaminiai ir visos medžiagos bei paviršiaus apdorojimo variantai. Didžiausias leidžiamas plotis – 600 mm. Kampinių elementų atramos turi būti montuojamos ne didesniu kaip 300 mm atstumu nuo abiejų jungčių arba kampo viduryje, jei atstumas iki jungties yra mažesnis kaip 300 mm. Esant poreikiui, turi būti montuojamos tokios kampinių elementų atramos, kad kampinio elemento tarpatramio ilgis neviršytų leidžiamo atitinkamų kabelių kopėčių tarpatramio ilgio, išmatuoto lanko vidurio linijoje.
Apatinės apsauginės plokštės	POL, PPU	Visi gaminiai ir visos medžiagos bei paviršiaus apdorojimo variantai. Didžiausias leidžiamas plotis – 600 mm.
Spaustukai	KK, KK-MK, KKF, PSF	Visi gaminiai ir visos medžiagos bei paviršiaus apdorojimo variantai.
Trikampė plokštė	AG	Visi gaminiai ir visos medžiagos bei paviršiaus apdorojimo variantai.
Spaustukai kabeliams	CCA	Visos medžiagos ir paviršiaus apdorojimo variantai. Tam, kad vertikalios kopėčios būtų atsparios ugniai, montuoti reikia tvirtinant kabelius kabelių spaustukais ne didesniais kaip 300 mm intervalais.
Lubų apkabos	PF, RTF-10, RTF-16, RTF-S, RTF-Z	Visi gaminiai ir visos medžiagos bei paviršiaus apdorojimo variantai. Su lubų apkabomis turi būti naudojama ugniai atspari tvirtinimo įranga.
Lubų pakabos	TP1, TP2, TP2-L, TP2-P	Visi gaminiai ir visos medžiagos bei paviršiaus apdorojimo variantai. Su lubų pakabomis turi būti naudojama ugniai atspari tvirtinimo įranga.
Dangčiai	SK, PSK, KRL-KS	Visi gaminiai ir visos medžiagos bei paviršiaus apdorojimo variantai iki 600 mm pločio.
Galinis elementas	ĀF	Visos medžiagos ir paviršiaus apdorojimo variantai.
Kronšteinai	MK, TPK, PRT	Visi gaminiai ir visos medžiagos bei paviršiaus apdorojimo variantai. Kronšteinai prie lubų tvirtinami naudojant du srieginius strypus. TPK kronšteinas taip pat gali būti tvirtinamas prie lubų naudojant dvi TP1 lubų pakabas.
Traversos	HK13	Visos medžiagos ir paviršiaus apdorojimo variantai. Didžiausias leidžiamas plotis – 600 mm. Naudojant traversas HK13, reikalingos lubų pakabos TP1.
Sujungikliai	SSR, SSU	Visi gaminiai ir visos medžiagos bei paviršiaus apdorojimo variantai.
Atraminiai profiliai	AS, AS-WALL, FP, PS	Visi gaminiai ir visos medžiagos bei paviršiaus apdorojimo variantai. Atraminiai profiliai tvirtinami prie sienos. Su atraminiais profiliais turi būti naudojama ugniai atspari tvirtinimo įranga.
Veržlės	MU 6, MU 10, MU 16	Visi gaminiai ir visos medžiagos bei paviršiaus apdorojimo variantai. MU 6 veržlės leidžiama naudoti tik tvirtinant galus, bet ne atramose.
Varžtų komplektai	RS1, RS2, RS3, RS4, RS KSF, RS SSU, RS VK2, RS MEK J 10	Visi gaminiai ir visos medžiagos bei paviršiaus apdorojimo variantai.
Skiriamieji profiliai	AP, SR	Visi gaminiai ir visos medžiagos bei paviršiaus apdorojimo variantai.
Tarpinės atramos	KSF-VT	Visos medžiagos ir paviršiaus apdorojimo variantai. Tarpinės atramos KSF-VT naudojamos ugniai atspariose sistemose, kai sieniniai kronšteinai ar traversos įrengiamos po KSF80 kopėčių apatiniais vamzdeliais.
Slankiojanti veržlė	SMT	Visi gaminiai ir visos medžiagos bei paviršiaus apdorojimo variantai.
T-jungties ir X-jungties elementai	KST, KSX, VF	Visi gaminiai ir visos medžiagos bei paviršiaus apdorojimo variantai. T-jungties ir X-jungties elementų atramos turi būti montuojamos ne didesniu kaip 300 mm atstumu nuo abiejų jungčių arba kampo viduryje, jei atstumas iki jungties yra mažesnis kaip 300 mm. Esant poreikiui, turi būti montuojamos tokios T-jungties ir X-jungties elementų atramos, kad gaminio tarpatramio ilgis neviršytų leidžiamo atitinkamų kabelių kopėčių tarpatramio ilgio, išmatuoto lanko vidurio linijoje.
Srieginiai strypai	GT-6, GT-10, GT-16	Visi gaminiai ir visos medžiagos bei paviršiaus apdorojimo variantai. GT-6 srieginius strypus leidžiama naudoti tik tvirtinant galus, bet ne atramose. Naudojant srieginius strypus, būtina naudoti ugniai atsparią tvirtinimo įrangą.
Sieniniai tvirtinimai	VK2, VK3	Visi gaminiai ir visos medžiagos bei paviršiaus apdorojimo variantai. Kartu su sieniniais kronšteinais kampams, T-jungties ir X-jungties elementams laikyti galima naudoti sieninius tvirtinimus VK2. Sieninių tvirtinimų VK2 negalima naudoti vietoje lubų pakabų.
Sieniniai kronšteinai	VK, VKF, VKZ, VKZ-N	Visi gaminiai ir visos medžiagos bei paviršiaus apdorojimo variantai. VKZ ir VKZ-N sieniniai kronšteinai visada turi būti tvirtinami srieginiu strypu, tvirtinamas kronšteino galas prie lubų. VK ir VKF gali būti tvirtinami tiesiogiai prie sienos naudojant ugniai atsparią tvirtinimo įrangą, galo tvirtinti nebūtina. Kai tvirtinamas kronšteino galas, kronšteinas turi būti platesnis už kabelių kopėčias. Didžiausi leidžiami pločiai netvirtinant galų: VKF – 600 mm ir VK – 500 mm. Tvirtinant galus galima naudoti 100 mm platesnį sieninį kronšteiną.

MONTAVIMO PAVYZDŽIAI

ATSPARUMO UGNIAI KLASĖ E90

E90 KLASĖS KAMPO MONTAVIMAS



Kampinių elementų atramos turi būti montuojamos ne didesniu kaip 300 mm atstumu nuo abiejų jungčių arba kampo viduryje, jei atstumas iki jungties yra mažesnis kaip 300 mm. Esant poreikiui, turi būti montuojamos tokios kampinių elementų atramos, kad kampinio elemento tarpatramio ilgis neviršytų leidžiamo atitinkamų kabelių kopėčių tarpatramio ilgio, išmatuoto lanko vidurio linijoje.

Kampinis elementas gali būti tvirtinamas naudojant ugniai atsparius spaustukus ir atramas arba naudojant sieninius tvirtinimus VK2 abiejose gaminio pusėse. Vieno VK2 nepakanka.

E90 KLASĖS T-JUNGTIŲ MONTAVIMAS



KST ir KSX atramos turi būti montuojamos ne didesniu kaip 300 mm atstumu nuo abiejų jungčių arba kampo viduryje, jei atstumas iki jungties yra mažesnis kaip 300 mm. Esant poreikiui, turi būti montuojamos tokios KST ir KSX atramos, kad gaminio tarpatramio ilgis neviršytų leidžiamo atitinkamų kabelių kopėčių tarpatramio ilgio, išmatuoto lanko vidurio linijoje.

T-jungties ir X-jungties elementai gali būti tvirtinami naudojant ugniai atsparius spaustukus ir atramas arba naudojant sieninius tvirtinimus VK2 abiejose gaminio pusėse. Vieno VK2 nepakanka.

E90 KLASĖS KOPĖČIŲ MONTAVIMAS VERTIKALIAI



Tam, kad vertikali kopėčių konstrukcija atitiktų E60 klasę, kabelių kopėčios prie sienos tvirtinamos naudojant sieninius tvirtinimus VK2 arba VK3. Tam, kad vertikali kopėčių konstrukcija atitiktų E90 klasę, kabelių kopėčios prie sienos tvirtinamos naudojant sieninius tvirtinimus VK2 arba VK3, o prie grindų – galinius elementus ĄF.

Sieniniai tvirtinimai montuojami taip, kad jie būtų pritvirtinti prie kabelių kopėčių po askersinio profilio. Kabeliai tvirtinami prie skersinio profilio kabelių spaustukais CCA ne mažesniais kaip 300 mm intervalais. Kabelių spaustukai turi būti apsaugoti nuo ugnies ne mažesniais kaip 3,5 m intervalais, išskyrus atvejus, kai valdžios institucijos yra nurodžiusios kitaip. Kabelių spaustukai gali būti apsaugoti, pavyzdžiui, naudojant pastato priešgaisrinę apsaugą arba įrengiant priešgaisrinę apsaugą aplink kabelių kopėčias, kabelius ir spaustukus iš atitinkamų medžiagų. Priešgaisrinė apsauga turi būti pagaminta laikantis nacionalinių standartų, nacionalinių teisės aktų arba pramonės šakoje taikomų standartų.

Vertikalus montavimas:

Didžiausias leidžiamas tarpas tarp atramų (VK2 ir VK3): 1,5 m

Didžiausia leidžiama apkrova metrui (KS20 K): 10 kg

Didžiausia leidžiama apkrova metrui (KS20): 15 kg

Didžiausia leidžiama apkrova metrui (KS60): 17,5 kg

Didžiausia leidžiama apkrova metrui (KS80): 20 kg

Didžiausias leidžiamas kopėčių plotis (KS20 K, KS20, KS60 ir KS80): 600 mm

E90 KLASĖS KRONŠTEINŲ GALŲ TVIRTINIMAS



Jei sieninis kronšteinas VK arba VKF slankiojančia veržle SMT tvirtinamas prie atraminio profilio AS, norint užtikrinti atsparumą ugniai turi būti pritvirtintas galas. Tokiu atveju reikia platesnio už kabelių kopėčias kronšteino, kad prie tolimiausios angos būtų galima pritvirtinti M6 srieginį strypą.

Jei sieninis kronšteinas VK arba VKF yra varžtu tvirtinamas per lubų pakabą TP2, norint užtikrinti atsparumą ugniai galo tvirtinti nereikia.

E60/E90 KLASĖS TVIRTINIMAS IŠ KRAŠTŲ



Kronšteinais TPK ir PRT atitinka E90 atsparumo ugniai klasę, o kronšteinas MK – E60 klasę. Tam, kad kronšteino konstrukcija atitiktų E60 klasę, kronšteinas MK tvirtinamas prie lubų dviem srieginiais strypais. Kronšteinas MK tvirtinamas prie kabelių kopėčių spaustukais KK-MK.

E90 KLASĖS VIDINIS TVIRTINIMAS



Tam, kad traversos konstrukcija atitiktų E90 klasę, lubų pakaba TP1 tvirtinama prie traversos HK13 naudojant varžtų komplektą RS3. Kabelių kopėčios tvirtinamos prie traversos HK13 spaustukais KK.

UGNIAI ATSPARŪS KABELIŲ LOVIAI KR

ATSOARUMO UGNIAI KLASĖ E90

GAMINYS	TARPATRAMIO ILGIS maks. (m)	PLOTIS maks. (mm)	APKROVA maks. (kg/m)
KRA	1.5	500	10
Visi ilgiai ir paviršiaus apdorojimo variantai iki 500 mm pločio.			

TIPAS	GAMINIAI	
Kampai	RS90	Visos medžiagos ir paviršiaus apdorojimo variantai. Didžiausias leidžiamas plotis – 500 mm. Kampinių elementų atramos turi būti montuojamos ne didesniu kaip 300 mm atstumu nuo abiejų jungčių.
Spaustukas	PSF	Visos medžiagos ir paviršiaus apdorojimo variantai.
Lubų apkabos	RTF-10, RTF-16, RTF-S, RTF-Z	Visi gaminiai ir visos medžiagos bei paviršiaus apdorojimo variantai. Su lubų apkabomis turi būti naudojama ugniai atspari tvirtinimo įranga.
Lubų pakabos	TP1, TP2, TP2-L, TP2-P	Visi gaminiai ir visos medžiagos bei paviršiaus apdorojimo variantai. Su lubų pakabomis turi būti naudojama ugniai atspari tvirtinimo įranga.
Dangčiai	KRL, KRL-RS90, KRL-RT	Visi gaminiai ir visos medžiagos bei paviršiaus apdorojimo variantai. Didžiausias leidžiamas plotis – 500 mm.
Galinis dangtelis	P-KRA	Visos medžiagos ir paviršiaus apdorojimo variantai. Didžiausias leidžiamas plotis – 500 mm.
Kronšteinai	MK, TPK, PRT	Visi gaminiai ir visos medžiagos bei paviršiaus apdorojimo variantai. Kronšteinai prie lubų tvirtinami naudojant du srieginius strypus.
Traversos	RMK	Visi paviršiaus apdorojimo variantai 200–500 mm pločiui. Traversos RMK prie lubų tvirtinamos dviem srieginiais strypais.
Sujungikliai	RSS	Visos medžiagos ir paviršiaus apdorojimo variantai. Didžiausias leidžiamas plotis – 500 mm.
Atraminiai profiliai	AS, AS-WALL, FP	Visi gaminiai ir visos medžiagos bei paviršiaus apdorojimo variantai. Atraminiai profiliai tvirtinami prie sienos. Su atraminiais profiliais turi būti naudojama ugniai atspari tvirtinimo įranga.
Veržlės	MU 6, MU 10, MU 16	Visi gaminiai ir visos medžiagos bei paviršiaus apdorojimo variantai. MU 6 veržlės leidžiama naudoti tik tvirtinant galus, bet ne atramose.
Varžtų komplektai	RS1, RS2, RS3, RS4, RS KSF, RS SSU, RS VK2, RS MEK J 10	Visi gaminiai ir visos medžiagos bei paviršiaus apdorojimo variantai.
Skiriamieji profiliai	AP, SR	Visi gaminiai ir visos medžiagos bei paviršiaus apdorojimo variantai.
Slankiojanti veržlė	SMT	Visos medžiagos ir paviršiaus apdorojimo variantai.
T-jungties elementai	RT	Visi paviršiaus apdorojimo variantai. Didžiausias leidžiamas plotis – 500 mm. T-jungties elementų atramos turi būti montuojamos ne didesniu kaip 300 mm atstumu kiekvienos jungties.
Srieginiai strypai	GT-6, GT-10, GT-16	Visi gaminiai ir visos medžiagos bei paviršiaus apdorojimo variantai. GT-6 srieginius strypus leidžiama naudoti tik tvirtinant galus, bet ne atramose. Naudojant srieginius strypus, būtina naudoti ugniai atsparią tvirtinimo įrangą.
Sieniniai kronšteinai	VK, VKF, VKZ, VKZ-N	Visi gaminiai ir visos medžiagos bei paviršiaus apdorojimo variantai. VKZ ir VKZ-N sieniniai kronšteinai visada turi būti tvirtinami srieginiu strypu, tvirtinamas kronšteino galas prie lubų. VK ir VKF gali būti tvirtinami tiesiogiai prie sienos naudojant ugniai atsparią tvirtinimo įrangą, galo tvirtinti nebūtina. Kai tvirtinamas kronšteino galas, kronšteinas turi būti platesnis už kabelių lovį. Didžiausi leidžiami pločiai netvirtinant galų: VKF – 600 mm ir VK – 500 mm. Tvirtinant galus galima naudoti 100 mm platesnį sieninį kronšteiną.

MONTAVIMO PAVYZDŽIAI

ATSPARUMO UGNIAI KLASĖ E90

E90 KLASĖS KRONŠTEINŲ GALŲ TVIRTINIMAS



Jei sieninis kronšteinas VK arba VKF slankiojančia veržle SMT tvirtinamas prie atraminio profilio AS, norint užtikrinti E90 klasės atsparumą ugniai turi būti pritvirtintas galas. Tokiu atveju reikia platesnio už kabelių lovį kronšteino, kad prie tolimiausios angos būtų galima pritvirtinti M6 srieginį strypą.

Jei sieninis kronšteinas VK arba VKF yra varžtu tvirtinamas per lubų pakabą TP2, norint užtikrinti E90 klasės atsparumą ugniai galo tvirtinti nereikia.

E90 KLASĖS TVIRTINIMAS IŠ KRAŠTŲ



Tam, kad kronšteinų konstrukcija atitiktų E90 atsparumo ugniai klasę, traversa RMK montuojama naudojant du srieginius strypus. Srieginis strypas GT-10 tvirtinamas prie traversos dviem MU M10 veržlėmis.

RMK-40-100 ir RMK-60-100 galima naudoti tik E60 atsparumo ugniai klasę atitinkančiose konstrukcijose, tvirtinant traversas vienu srieginiu strypu GT-10. Tokiu atveju didžiausias atstumas tarp atramų – 1,25 m, o didžiausia apkrova – 5 kg/m.

E90 KLASĖS SIENINIS TVIRTINIMAS



Tam, kad konstrukcija atitiktų E90 atsparumo ugniai klasę, VK ir VKF gali būti tvirtinami tiesiogiai prie sienos naudojant ugniai atsparią tvirtinimo įrangą, galo tvirtinti nebūtina.

E90 KLASĖS KAMPŲ MONTAVIMAS



Tam, kad kampų konstrukcija atitiktų E90 atsparumo ugniai klasę, kampinių elementų RS90 atramos turi būti montuojamos ne didesniu kaip 300 mm atstumu nuo abiejų jungčių. Atramas galima sukurti naudojant kronšteinus PRT. Kronšteinas PRT prie lubų tvirtinamas naudojant du srieginius strypus.

UGNIAI ATSPARŪS VIELINIAI LOVIAI

ATSPARUMO UGNIAI KLASĖ E60

GAMINYS	TARPATRAMIO ILGIS maks. (m)	PLOTIS maks. (mm)	APKROVA maks. (kg/m)
WMT	1.25	200	10
Visi ilgiai ir paviršiaus apdorojimo variantai iki 200 mm pločio. Kraštų aukščiai – 50, 100 ir 150 mm.			

TIPAS	GAMINIAI	
Gnybto komplektas	WMT CL	Visi gaminiai ir visos medžiagos bei paviršiaus apdorojimo variantai. Kampai montuojami taip, kaip pavaizduota pavyzdyje, naudojant gnybtų komplektą WMT CL. Turi būti montuojamos kampų atramos per vidurį ir ne toliau kaip 300 mm atstumu nuo abiejų jungčių.
Gnybto plokštelės	WMT UC1, WMT UC1D, WMT CL1	Visi gaminiai ir visos medžiagos bei paviršiaus apdorojimo variantai.
Lubų apkabos	RTF-10, RTF-16, RTF-S, RTF-Z	Visi gaminiai ir visos medžiagos bei paviršiaus apdorojimo variantai. Su lubų apkabomis turi būti naudojama ugniai atspari tvirtinimo įranga.
Lubų pakabos	TP1, TP2, TP2-L, TP2-P	Visi gaminiai ir visos medžiagos bei paviršiaus apdorojimo variantai. Su lubų pakabomis turi būti naudojama ugniai atspari M10 dydžio tvirtinimo įranga.
Sujungiklio plokštelė	WMT UC1	Visos medžiagos ir paviršiaus apdorojimo variantai. Traversos montuojamos taip, kaip pavaizduota pavyzdyje, naudojant sujungiklio plokštelę WMT UC1, srieginį strypą GT-6 ir MU M6 veržles.
Kronšteinai	TPK, PRT	Visi gaminiai ir visos medžiagos bei paviršiaus apdorojimo variantai. Kronšteinai prie lubų tvirtinami naudojant du srieginius strypus.
Sujungikliai	WMT CL, WMT SC1, WMT SC2, WMT UC	Visi gaminiai ir visos medžiagos bei paviršiaus apdorojimo variantai.
Atraminiai profiliai	AS, AS-WALL, FP	Visi gaminiai ir visos medžiagos bei paviršiaus apdorojimo variantai. Atraminiai profiliai tvirtinami prie sienos. Su atraminiais profiliais turi būti naudojama ugniai atspari tvirtinimo įranga.
Veržlės	MU 6, MU 10, MU 16	Visi gaminiai ir visos medžiagos bei paviršiaus apdorojimo variantai. MU 6 veržles leidžiama naudoti tik tvirtinant galus ir E60 klasės traversas su WMT UC1, kaip pavaizduota pavyzdžiuose.
Varžtų komplektai	RS1, RS2, RS3, RS4, RS KSF, RS SSU, RS VK2, RS MEK J 10	Visi gaminiai ir visos medžiagos bei paviršiaus apdorojimo variantai.
Skiriamieji profiliai	AP, SR	Visi gaminiai ir visos medžiagos bei paviršiaus apdorojimo variantai.
Slankiojanti veržlė	SMT	Visos medžiagos ir paviršiaus apdorojimo variantai.
Srieginiai strypai	GT-6, GT-10, GT-16	Visi gaminiai ir visos medžiagos bei paviršiaus apdorojimo variantai. GT-6 srieginius strypus leidžiama naudoti tik tvirtinant galus ir E60 klasės traversas su WMT UC1, kaip pavaizduota pavyzdžiuose. Kitas atramas su GT-6 naudoti draudžiama. Naudojant srieginius strypus, būtina naudoti ugniai atsparią tvirtinimo įrangą.
Sieniniai kronšteinai	VK, VKF, VKZ, VKZ-N	Visi gaminiai ir visos medžiagos bei paviršiaus apdorojimo variantai. VKZ ir VKZ-N sieniniai kronšteinai visada turi būti tvirtinami srieginiu strypu, tvirtinamas kronšteino galas prie lubų. VK ir VKF gali būti tvirtinami tiesiogiai prie sienos naudojant ugniai atsparią tvirtinimo įrangą, galo tvirtinti nebūtina. Kai tvirtinamas kronšteino galas, kronšteinas turi būti platesnis už vielinį lovį. Didžiausi leidžiami pločiai netvirtinant galų: VKF – 600 mm ir VK – 500 mm. Tvirtinant galus galima naudoti 100 mm platesnį sieninį kronšteiną.

MONTAVIMO PAVYZDŽIAI

ATSPARUMO UGNIAI KLASĖ E60

E60 KLASĖS KRONŠTEINŲ GALŲ TVIRTINIMAS



Jei sieninis kronšteinas VK arba VKF slankiojančia veržle SMT tvirtinamas prie atraminio profilio AS, norint užtikrinti E60 klasės atsparumą ugniai turi būti pritvirtintas galas. Tokiu atveju reikia platesnio už vielinį lovį kronšteino, kad prie tolimiausios angos būtų galima pritvirtinti M6 srieginį strypą.

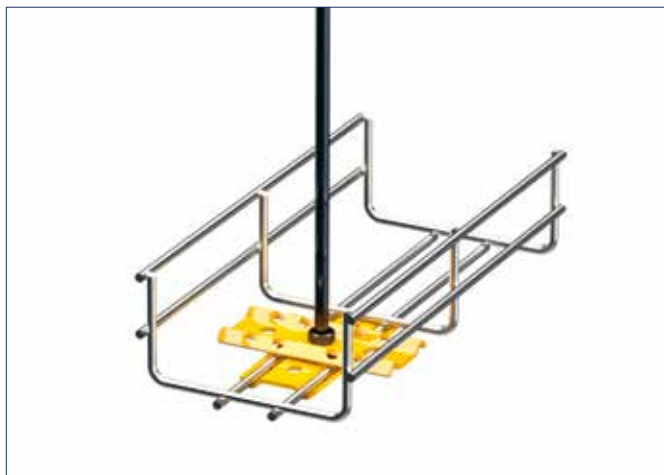
Jei VK arba VKF yra varžtu tvirtinamas per lubų pakabą TP2, norint užtikrinti E60 klasės atsparumą ugniai galo tvirtinti nereikia.

E60 KLASĖS TVIRTINIMAS IŠ KRAŠTŲ



Norint, kad kronšteinų konstrukcija atitiktų E60 atsparumo ugniai klasę, naudojami kronšteinais PRT su dviem srieginiais strypais. Srieginis strypas GT-10 tvirtinamas prie traversos dviem MU M10 veržlėmis.

E60 KLASĖS VIDINIS TVIRTINIMAS



Traversos, atitinkančios E60 atsparumo ugniai klasę, montuojamos taip, kaip pavaizduota pavyzdyje, naudojant sujungiklio plokštelę WMT UC1, srieginį strypą GT-6 ir veržlę MU M6.

Traversos, atitinkančios E60 atsparumo ugniai klasę, montuojamos naudojant ne platesnį kaip 100 mm vielinį lovį.

E60 KLASĖS KAMPO MONTAVIMAS



E60 atsparumo ugniai klasę atitinkantys 90° kampai įrengiami nupjovus vielinį lovį, kaip pavaizduota pavyzdyje, ir sujungus kraštus naudojant gnybtų kompleksus WMT CL. Turi būti sumontuota kampo atrama per vidurį ir ne toliau kaip 300 mm atstumu iš abiejų kampo pusių.

UGNIAI ATSPARŪS ŠVIESTUVŲ TVIRTINIMO LOVIAI

ATSPARUMO UGNIAI KLASĖ E60

GAMINYS	TARPATRAMIO ILGIS maks. (m)	PLOTIS maks. (mm)	APKROVA maks. (kg/m)
MEK 110	1.25	110	5
MEK 70	1.25	70	5
MEK 70 K	1.25	70	5
MEK 70 S	1.25	70	5

Visi ilgiai ir paviršiaus apdorojimo variantai.

TIPAS	GAMINIAI	
Lubų apkabos	RTF-10, RTF-16, RTF-S, RTF-Z	Visi gaminiai ir visos medžiagos bei paviršiaus apdorojimo variantai. Su lubų apkabomis turi būti naudojama ugniai atspari tvirtinimo įranga.
Kampinis elementas	MEK KR	Visi paviršiaus apdorojimo variantai. Kampinių elementų negalima naudoti vietoje atramų. Kampų atramos turi būti montuojamos ne didesniu kaip 300 mm atstumu nuo abiejų kampinių elementų. Tam, kad kampinė konstrukcija atitiktų E60 atsparumo ugniai klasę, kampinis elementas MEK KR nėra būtinas, tačiau jis gali būti naudojamas ugniai atspariose konstrukcijose.
Tvirtinimo elementas	MEK RK	Visos medžiagos ir paviršiaus apdorojimo variantai. Naudojant srieginius strypus, būtina naudoti ugniai atsparią tvirtinimo įrangą.
Sujungikliai	MEK J	Visos medžiagos ir paviršiaus apdorojimo variantai.
Veržlės	MU 10, MU 16	Visi gaminiai ir visos medžiagos bei paviršiaus apdorojimo variantai.
Varžtų komplektai	RS1, RS2, RS3, RS4, RS KSF, RS SSU, RS VK2, RS MEK J 10	Visi gaminiai ir visos medžiagos bei paviršiaus apdorojimo variantai.
Srieginiai strypai	GT-6, GT-10, GT-16	Visi gaminiai ir visos medžiagos bei paviršiaus apdorojimo variantai. GT-6 srieginius strypus leidžiama naudoti tik tvirtinant galus, bet ne atramose. Naudojant srieginius strypus, būtina naudoti ugniai atsparią tvirtinimo įrangą.
Sieninis kronšteinas	MEK SK-70	Tik MEK 70 loviui. Visos medžiagos ir paviršiaus apdorojimo variantai.

MONTAVIMO PAVYZDŽIAI

ATSPARUMO UGNIAI KLASĖ E60

E60 KLASĖS VIDINIS TVIRTINIMAS



Kad atitiktų E60 atsparumo ugniai klasę, MEK šviestuvų tvirtinimo loviai kabina mi naudojant traversas MEK RK. Traversa kabinama ant lubų naudojant srieginį strypą.

E60 KLASĖS KAMPAS



Tam, kad kampinė konstrukcija atitiktų E60 atsparumo ugniai klasę, kampų atramos turi būti montuojamos ne didesniu kaip 300 mm atstumu nuo abiejų jungčių. Tam, kad kampinė konstrukcija atitiktų E60 atsparumo ugniai klasę, kampinis elementas MEK KR nėra būtinas, tačiau jis gali būti naudojamas ugniai atspariose konstrukcijose.

E60 KLASĖS SIENINIS KRONŠTEINAS



E60 atsparumo ugniai klasę atitinkančiose konstrukcijose MEK SK-70 tvirtinami prie sienos tiesiogiai, naudojant ugniai atsparią tvirtinimo įrangą.

UGNIAI ATSPARŪS KABELIŲ LOVIAI CT

ATSPARUMO UGNIAI KLASĖ E90

GAMINYS	TARPATRAMIO ILGIS maks. (m)	PLOTIS maks. (mm)	APKROVA maks. (kg/m)
CT-E	1,5	500	15
CT-PS	1,5	500	15
CT-US	1,5	500	15

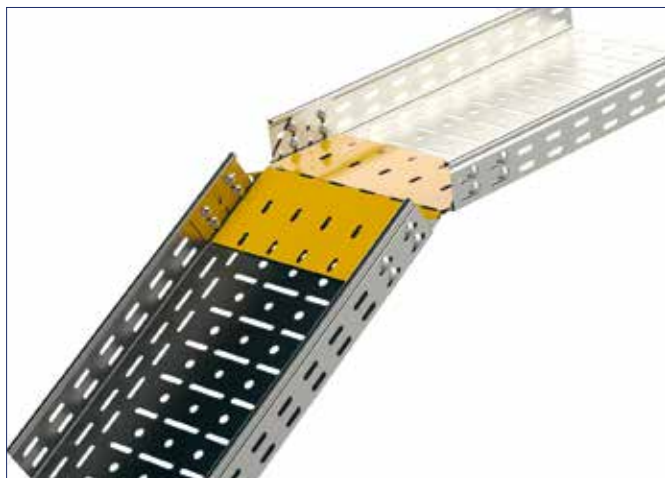
Visi ilgiai ir paviršiaus apdorojimo variantai iki 500 mm pločio.
Kraštų aukščiai – 60, 85 ir 110 mm.

TIPAS	GAMINIAI	
Dangtis	CT-C, CT-LC, CT-TC, CT-XC, CT-VUC, CT-VDC	Visi gaminiai ir visos medžiagos bei paviršiaus apdorojimo variantai. Didžiausias leidžiamas plotis – 500 mm.
Lankstus sujungiklis	CT-AC	Visos medžiagos ir paviršiaus apdorojimo variantai 60 mm ir didesniai aukščiai. Didžiausias leidžiamas plotis – 500 mm.
Galinis elementas	CT-EF	Visos medžiagos ir paviršiaus apdorojimo variantai 60 mm ir didesniai aukščiai.
Sujungiklis	CT-SC, CT-SCS	Visos medžiagos ir paviršiaus apdorojimo variantai 60 mm ir didesniai aukščiai. Didžiausias leidžiamas plotis – 500 mm.
Kronšteinas	TPK, PRT	Visi gaminiai ir visos medžiagos bei paviršiaus apdorojimo variantai. Kronšteinai prie lubų tvirtinami naudojant du srieginius strypus.
Traversa	CT-IS	Visos medžiagos ir paviršiaus apdorojimo variantai 60 mm ir didesniai aukščiai. Didžiausias leidžiamas plotis – 500 mm.
Kampinis elementas	CT-LP	Visos medžiagos ir paviršiaus apdorojimo variantai 60 mm ir didesniai aukščiai. Didžiausias leidžiamas plotis – 500 mm.
Veržlės	MU 6, MU 10, MU 16	Visi gaminiai ir visos medžiagos bei paviršiaus apdorojimo variantai. MU 6 veržlės leidžiama naudoti tik tvirtinant galus, bet ne atramose.
Skiriamasis profilis	CT-AP	Visos medžiagos ir paviršiaus apdorojimo variantai 60 mm ir didesniai aukščiai.
Varžtų komplektai	RS1, RS2, RS3, RS4, RS5, RS KSF, RS SSU, RS VK2, RS MEK J 10	Visi gaminiai ir visos medžiagos bei paviršiaus apdorojimo variantai.
T sujungiklis	CT-AT	Visos medžiagos ir paviršiaus apdorojimo variantai 60 mm ir didesniai aukščiai. Didžiausias leidžiamas plotis – 500 mm.
Srieginiai strypai	GT-6, GT-10, GT-16	Visi gaminiai ir visos medžiagos bei paviršiaus apdorojimo variantai. GT-6 srieginius strypus leidžiama naudoti tik tvirtinant galus, bet ne atramose. Naudojant srieginius strypus, būtina naudoti ugniai atsparią tvirtinimo įrangą.
T-jungties elementas	CT-TP	Visos medžiagos ir paviršiaus apdorojimo variantai 60 mm ir didesniai aukščiai. Didžiausias leidžiamas plotis – 500 mm. T-jungties elementų atramos turi būti montuojamos ne didesniu kaip 300 mm atstumu kiekvienos jungties.
Vertikalusis kampas	CT-VD, CT-VU	Visi gaminiai ir visos medžiagos bei paviršiaus apdorojimo variantai 60 mm ir didesniai aukščiai. Didžiausias leidžiamas plotis – 500 mm.
Sieninis kronšteinas	VK, VKF, VKZ, VKZ-N	Visi gaminiai ir visos medžiagos bei paviršiaus apdorojimo variantai. VKZ ir VKZ-N sieniniai kronšteinai visada turi būti tvirtinami srieginiu strypu, tvirtinamas kronšteino galas prie lubų. VK ir VKF gali būti tvirtinami tiesiogiai prie sienos naudojant ugniai atsparią tvirtinimo įrangą, galo tvirtinti nebūtina. Kai tvirtinamas kronšteino galas, kronšteinas turi būti platesnis už kabelių lovį. Didžiausi leidžiami pločiai netvirtinant galų: VKF – 600 mm ir VK – 500 mm. Tvirtinant galus galima naudoti 100 mm platesnį sieninį kronšteiną.
X-jungties elementas	CT-XP	Visi gaminiai ir visos medžiagos bei paviršiaus apdorojimo variantai 60 mm ir didesniai aukščiai. Didžiausias leidžiamas plotis – 500 mm.

MONTAVIMO PAVYZDŽIAI

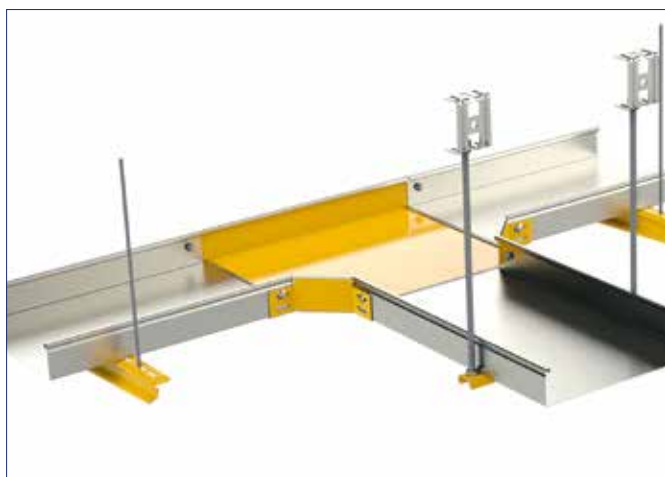
ATSPARUMO UGNIAI KLASĖ E90

E90 KLASĖS VERTIKALIAUS KAMPO MONTAVIMAS



Lankstaus sujungiklio CT-AC atramos turi būti montuojamos ne didesniu kaip 300 mm atstumu nuo jungties elemento. Esant poreikiui, turi būti montuojamos tokios sujungiklio CT-AC atramos, kad gaminio tarpatramio ilgis neviršytų leidžiamo atitinkamo kabelių lovio tarpatramio ilgio, išmatuoto lanko vidurio linijoje.

E90 KLASĖS KAMPO, T- IR X- JUNGTIŲ MONTAVIMAS



CT-LP, CT-TP ir CT-XP elementų atramos turi būti montuojamos ne didesniu kaip 300 mm atstumu nuo jungčių elementų arba kampo viduryje, jei atstumas iki jungties yra mažesnis kaip 300 mm. Esant poreikiui, turi būti montuojamos tokios CT-LP, CT-TP ir CT-XP elementų atramos, kad gaminio tarpatramio ilgis neviršytų leidžiamo atitinkamo kabelių lovio tarpatramio ilgio, išmatuoto lanko vidurio linijoje.

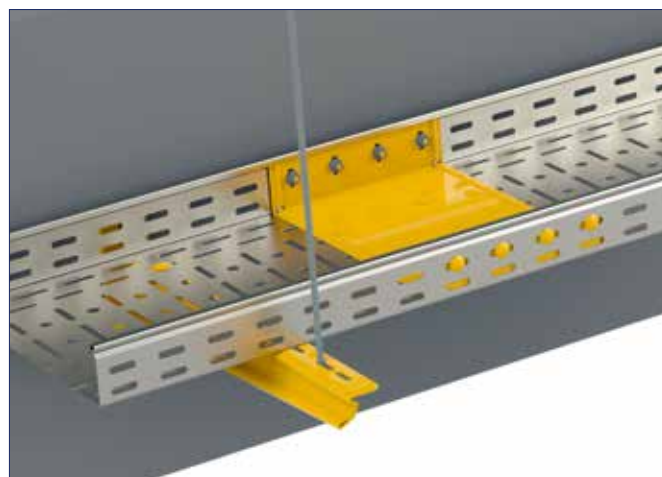
Atramą galima įrengti naudojant kronšteinus PRT arba, jei siena yra šalia, sieninius kronšteinus VK ir VKF. Kronšteinas PRT prie lubų tvirtinamas naudojant du srieginius strypus.

E90 KLASĖS TVIRTINIMAS IŠ KRAŠTŲ



Tam, kad konstrukcija atitiktų E90 atsparumo ugniai klasę, kronšteinas PRT arba TPK tvirtinamas prie lubų dviem srieginiais strypais.

E90 KLASĖS SIENINIS TVIRTINIMAS



Tam, kad konstrukcija atitiktų E90 atsparumo ugniai klasę, VK ir VKF gali būti tvirtinami tiesiogiai prie sienos naudojant ugniai atsparią tvirtinimo įrangą. Sujungimą galima padaryti naudojant sujungiklius CT-SC ir CT-SCS.

GAMINIO PAVADINIMAS		KODAS		GAMINIO PAVADINIMAS		KODAS		GAMINIO PAVADINIMAS		KODAS	
AG PG	Trikampė plokštė	1449690	E90	CT-AT-60-300 HDG	T sujungiklis	1470724	E90	CT-EP-60-200 PG	Galinis elementas	1429730	E90
AG XPG	Trikampė plokštė	1433443	E90	CT-AT-60-300 PG	T sujungiklis	1470696	E90	CT-EP-60-300 HDG	Galinis elementas	1429789	E90
AP-40 L=1750 PG	Skiriamasis profilis	1449718	E90	CT-AT-60-400 HDG	T sujungiklis	1470725	E90	CT-EP-60-300 PG	Galinis elementas	1429734	E90
AP-40 L=2750 HDG	Skiriamasis profilis	1449719	E90	CT-AT-60-400 PG	T sujungiklis	1470697	E90	CT-EP-60-400 HDG	Galinis elementas	1429791	E90
AP-40 L=2750 M	Skiriamasis profilis	1461660	E90	CT-AT-60-50 HDG	T sujungiklis	1470720	E90	CT-EP-60-400 PG	Galinis elementas	1429736	E90
AP-40 L=2750 PG	Skiriamasis profilis	1449710	E90	CT-AT-60-50 PG	T sujungiklis	1470692	E90	CT-EP-60-50 HDG	Galinis elementas	1429779	E90
AP-40 L=2750 XPG	Skiriamasis profilis	1433442	E90	CT-AT-60-500 HDG	T sujungiklis	1470726	E90	CT-EP-60-50 PG	Galinis elementas	1429727	E90
AP-60 L=2000 M	Skiriamasis profilis	1432740	E90	CT-AT-60-500 PG	T sujungiklis	1470698	E90	CT-EP-60-500 HDG	Galinis elementas	1429793	E90
API-40 M	Sujungiklis	1431681	E90	CT-AT-60-75 HDG	T sujungiklis	1470721	E90	CT-EP-60-500 PG	Galinis elementas	1429737	E90
API-40 PG	Sujungiklis	1431680	E90	CT-AT-60-75 PG	T sujungiklis	1470693	E90	CT-EP-60-75 HDG	Galinis elementas	1429786	E90
API-60 M	Sujungiklis	1432746	E90	CT-AT-85-100 HDG	T sujungiklis	1470728	E90	CT-EP-60-75 PG	Galinis elementas	1429728	E90
APT-100 PG	Skiriavimo profilio laikiklis	1431671	E90	CT-AT-85-100 PG	T sujungiklis	1470700	E90	CT-EP-85-100 HDG	Galinis elementas	1429797	E90
APT-200 PG	Skiriavimo profilio laikiklis	1431672	E90	CT-AT-85-200 HDG	T sujungiklis	1470729	E90	CT-EP-85-100 PG	Galinis elementas	1429739	E90
APT-300 PG	Skiriavimo profilio laikiklis	1431673	E90	CT-AT-85-200 PG	T sujungiklis	1470701	E90	CT-EP-85-200 HDG	Galinis elementas	1429798	E90
APT-400 PG	Skiriavimo profilio laikiklis	1431674	E90	CT-AT-85-300 HDG	T sujungiklis	1470730	E90	CT-EP-85-200 PG	Galinis elementas	1429740	E90
APT-500 PG	Skiriavimo profilio laikiklis	1431675	E90	CT-AT-85-300 PG	T sujungiklis	1470702	E90	CT-EP-85-300 HDG	Galinis elementas	1429799	E90
APT-600 PG	Skiriavimo profilio laikiklis	1431676	E90	CT-AT-85-400 HDG	T sujungiklis	1470731	E90	CT-EP-85-300 PG	Galinis elementas	1429744	E90
AS L=1980 HDG	Atraminis profilis	1449691	E90	CT-AT-85-400 PG	T sujungiklis	1470703	E90	CT-EP-85-400 HDG	Galinis elementas	1430000	E90
AS L=3015 HDG	Atraminis profilis	1449661	E90	CT-AT-85-500 HDG	T sujungiklis	1470732	E90	CT-EP-85-400 PG	Galinis elementas	1429746	E90
AS L=6030 HDG	Atraminis profilis	1449648	E90	CT-AT-85-500 PG	T sujungiklis	1470704	E90	CT-EP-85-500 HDG	Galinis elementas	1430007	E90
AS WALL L=1980 HDG	Atraminis profilis	1449208	E90	CT-C-100 L=3000 HDG	Dangtis	1469622	E90	CT-EP-85-500 PG	Galinis elementas	1429747	E90
ASR L=6030 HDG	Atraminis profilis	1449660	E90	CT-C-100 L=3000 PG	Dangtis	1469614	E90	CT-IS-60-100 HDG	Traversa	1470480	E90
ASR-L L=6030 HDG	Atraminis profilis	1449136	E90	CT-C-100 L=3000 XPG	Dangtis	1470830	E90	CT-IS-60-100 PG	Traversa	1470456	E90
ASR-P L=6030 HDG	Atraminis profilis	1449137	E90	CT-C-200 L=3000 HDG	Dangtis	1469623	E90	CT-IS-60-200 HDG	Traversa	1470481	E90
CCA-12 PG	Spaustukas kabeliams	1342000	E90	CT-C-200 L=3000 PG	Dangtis	1469615	E90	CT-IS-60-200 PG	Traversa	1470457	E90
CCA-14 PG	Spaustukas kabeliams	1342001	E90	CT-C-200 L=3000 XPG	Dangtis	1470831	E90	CT-IS-60-300 HDG	Traversa	1470482	E90
CCA-18 PG	Spaustukas kabeliams	1342002	E90	CT-C-300 L=3000 HDG	Dangtis	1469624	E90	CT-IS-60-300 PG	Traversa	1470458	E90
CCA-22 PG	Spaustukas kabeliams	1342003	E90	CT-C-300 L=3000 PG	Dangtis	1469616	E90	CT-IS-60-400 HDG	Traversa	1470483	E90
CCA-26 PG	Spaustukas kabeliams	1342004	E90	CT-C-300 L=3000 XPG	Dangtis	1470832	E90	CT-IS-60-400 PG	Traversa	1470459	E90
CCA-30 PG	Spaustukas kabeliams	1342005	E90	CT-C-400 L=3000 HDG	Dangtis	1469625	E90	CT-IS-60-50 HDG	Traversa	1470528	E90
CCA-34 PG	Spaustukas kabeliams	1342006	E90	CT-C-400 L=3000 PG	Dangtis	1469617	E90	CT-IS-60-50 PG	Traversa	1470524	E90
CCA-40 PG	Spaustukas kabeliams	1342007	E90	CT-C-400 L=3000 XPG	Dangtis	1470833	E90	CT-IS-60-500 HDG	Traversa	1470484	E90
CCA-46 PG	Spaustukas kabeliams	1342008	E90	CT-C-50 L=3000 HDG	Dangtis	1469620	E90	CT-IS-60-500 PG	Traversa	1470460	E90
CCA-52 PG	Spaustukas kabeliams	1342009	E90	CT-C-50 L=3000 PG	Dangtis	1469612	E90	CT-IS-60-75 HDG	Traversa	1470529	E90
CCA-60 PG	Spaustukas kabeliams	1342010	E90	CT-C-50 L=3000 XPG	Dangtis	1470828	E90	CT-IS-60-75 PG	Traversa	1470525	E90
CCA-82 PG	Spaustukas kabeliams	1342011	E90	CT-C-500 L=3000 HDG	Dangtis	1469626	E90	CT-IS-85-100 HDG	Traversa	1470486	E90
CT-AC-60-100 HDG	Lankstus sujungiklis	1429368	E90	CT-C-500 L=3000 PG	Dangtis	1469618	E90	CT-IS-85-100 PG	Traversa	1470462	E90
CT-AC-60-100 PG	Lankstus sujungiklis	1429228	E90	CT-C-500 L=3000 XPG	Dangtis	1470834	E90	CT-IS-85-200 HDG	Traversa	1470487	E90
CT-AC-60-200 HDG	Lankstus sujungiklis	1429369	E90	CT-C-75 L=3000 HDG	Dangtis	1469621	E90	CT-IS-85-200 PG	Traversa	1470463	E90
CT-AC-60-200 PG	Lankstus sujungiklis	1429274	E90	CT-C-75 L=3000 PG	Dangtis	1469613	E90	CT-IS-85-300 HDG	Traversa	1470488	E90
CT-AC-60-300 HDG	Lankstus sujungiklis	1429370	E90	CT-C-75 L=3000 XPG	Dangtis	1470829	E90	CT-IS-85-300 PG	Traversa	1470464	E90
CT-AC-60-300 PG	Lankstus sujungiklis	1429278	E90	CT-E-60-100 L=3000 PG	Kabelių lovyys	1469306	E90	CT-IS-85-400 HDG	Traversa	1470489	E90
CT-AC-60-400 HDG	Lankstus sujungiklis	1429371	E90	CT-E-60-100 L=3000 XPG	Kabelių lovyys	1461606	E90	CT-IS-85-400 PG	Traversa	1470465	E90
CT-AC-60-400 PG	Lankstus sujungiklis	1429291	E90	CT-E-60-200 L=3000 PG	Kabelių lovyys	1469307	E90	CT-IS-85-500 HDG	Traversa	1470490	E90
CT-AC-60-50 HDG	Lankstus sujungiklis	1429364	E90	CT-E-60-200 L=3000 XPG	Kabelių lovyys	1461607	E90	CT-IS-85-500 PG	Traversa	1470466	E90
CT-AC-60-50 PG	Lankstus sujungiklis	1429220	E90	CT-E-60-300 L=3000 PG	Kabelių lovyys	1469308	E90	CT-LC-100 HDG	Dangtis	1470086	E90
CT-AC-60-500 HDG	Lankstus sujungiklis	1429372	E90	CT-E-60-300 L=3000 XPG	Kabelių lovyys	1461608	E90	CT-LC-100 PG	Dangtis	1470068	E90
CT-AC-60-500 PG	Lankstus sujungiklis	1429295	E90	CT-E-60-400 L=3000 PG	Kabelių lovyys	1469309	E90	CT-LC-100 XPG	Dangtis	1470925	E90
CT-AC-60-75 HDG	Lankstus sujungiklis	1429367	E90	CT-E-60-400 L=3000 XPG	Kabelių lovyys	1461609	E90	CT-LC-200 HDG	Dangtis	1470087	E90
CT-AC-60-75 PG	Lankstus sujungiklis	1429227	E90	CT-E-60-500 L=3000 PG	Kabelių lovyys	1469310	E90	CT-LC-200 PG	Dangtis	1470069	E90
CT-AC-85-100 HDG	Lankstus sujungiklis	1429374	E90	CT-E-60-500 L=3000 XPG	Kabelių lovyys	1461610	E90	CT-LC-200 XPG	Dangtis	1470926	E90
CT-AC-85-100 PG	Lankstus sujungiklis	1429303	E90	CT-E-85-100 L=3000 PG	Kabelių lovyys	1469312	E90	CT-LC-300 HDG	Dangtis	1470088	E90
CT-AC-85-200 HDG	Lankstus sujungiklis	1429375	E90	CT-E-85-100 L=3000 XPG	Kabelių lovyys	1461612	E90	CT-LC-300 PG	Dangtis	1470070	E90
CT-AC-85-200 PG	Lankstus sujungiklis	1429309	E90	CT-E-85-200 L=3000 PG	Kabelių lovyys	1469313	E90	CT-LC-300 XPG	Dangtis	1470927	E90
CT-AC-85-300 HDG	Lankstus sujungiklis	1429376	E90	CT-E-85-200 L=3000 XPG	Kabelių lovyys	1461613	E90	CT-LC-400 HDG	Dangtis	1470089	E90
CT-AC-85-300 PG	Lankstus sujungiklis	1429311	E90	CT-E-85-300 L=3000 PG	Kabelių lovyys	1469314	E90	CT-LC-400 PG	Dangtis	1470071	E90
CT-AC-85-400 HDG	Lankstus sujungiklis	1429377	E90	CT-E-85-300 L=3000 XPG	Kabelių lovyys	1461614	E90	CT-LC-400 XPG	Dangtis	1470928	E90
CT-AC-85-400 PG	Lankstus sujungiklis	1429313	E90	CT-E-85-400 L=3000 PG	Kabelių lovyys	1469315	E90	CT-LC-50 HDG	Dangtis	1429185	E90
CT-AC-85-500 HDG	Lankstus sujungiklis	1429378	E90	CT-E-85-400 L=3000 XPG	Kabelių lovyys	1461615	E90	CT-LC-50 PG	Dangtis	1429183	E90
CT-AC-85-500 PG	Lankstus sujungiklis	1429315	E90	CT-E-85-500 L=3000 PG	Kabelių lovyys	1469316	E90	CT-LC-50 XPG	Dangtis	1470923	E90
CT-AP-60 L=2000 HDG	Skiriamasis profilis	1470593	E90	CT-E-85-500 L=3000 XPG	Kabelių lovyys	1461616	E90	CT-LC-500 HDG	Dangtis	1470090	E90
CT-AP-60 L=2000 PG	Skiriamasis profilis	1470589	E90	CT-EF-60 HDG	Galinis elementas	1470773	E90	CT-LC-500 PG	Dangtis	1470072	E90
CT-AP-85 L=2000 HDG	Skiriamasis profilis	1470594	E90	CT-EF-60 PG	Galinis elementas	1470769	E90	CT-LC-500 XPG	Dangtis	1470929	E90
CT-AP-85 L=2000 PG	Skiriamasis profilis	1470590	E90	CT-EF-85 HDG	Galinis elementas	1470774	E90	CT-LC-75 HDG	Dangtis	1429186	E90
CT-AT-60-100 HDG	T sujungiklis	1470722	E90	CT-EF-85 PG	Galinis elementas	1470770	E90	CT-LC-75 PG	Dangtis	1429184	E90
CT-AT-60-100 PG	T sujungiklis	1470694	E90	CT-EP-60-100 HDG	Galinis elementas	1429787	E90	CT-LC-75 XPG	Dangtis	1470924	E90
CT-AT-60-200 HDG	T sujungiklis	1470723	E90	CT-EP-60-100 PG	Galinis elementas	1429729	E90	CT-LP-60-100 HDG	Kampinis elementas	1469930	E90
CT-AT-60-200 PG	T sujungiklis	1470695	E90	CT-EP-60-200 HDG	Galinis elementas	1429788	E90	CT-LP-60-100 PG	Kampinis elementas	1469858	E90

GAMINIO PAVADINIMAS		KODAS	🔥	GAMINIO PAVADINIMAS		KODAS	🔥	GAMINIO PAVADINIMAS		KODAS	🔥
CT-LP-60-100 XPG	Kampinis elementas	1470878	E90	CT-SC-60-200 HDG	Sujungiklis	1470399	E90	CT-TP-60-50 XPG	T-jungties elementas	1470903	E90
CT-LP-60-200 HDG	Kampinis elementas	1469931	E90	CT-SC-60-200 PG	Sujungiklis	1470371	E90	CT-TP-60-500 HDG	T-jungties elementas	1469958	E90
CT-LP-60-200 PG	Kampinis elementas	1469859	E90	CT-SC-60-200 XPG	Sujungiklis	1470847	E90	CT-TP-60-500 PG	T-jungties elementas	1469886	E90
CT-LP-60-200 XPG	Kampinis elementas	1470879	E90	CT-SC-60-300 HDG	Sujungiklis	1470400	E90	CT-TP-60-500 XPG	T-jungties elementas	1470909	E90
CT-LP-60-300 HDG	Kampinis elementas	1469932	E90	CT-SC-60-300 PG	Sujungiklis	1470372	E90	CT-TP-60-75 HDG	T-jungties elementas	1429160	E90
CT-LP-60-300 PG	Kampinis elementas	1469860	E90	CT-SC-60-300 XPG	Sujungiklis	1470848	E90	CT-TP-60-75 PG	T-jungties elementas	1429156	E90
CT-LP-60-300 XPG	Kampinis elementas	1470880	E90	CT-SC-60-400 HDG	Sujungiklis	1470401	E90	CT-TP-60-75 XPG	T-jungties elementas	1470904	E90
CT-LP-60-400 HDG	Kampinis elementas	1469933	E90	CT-SC-60-400 PG	Sujungiklis	1470373	E90	CT-TP-85-100 HDG	T-jungties elementas	1469960	E90
CT-LP-60-400 PG	Kampinis elementas	1469861	E90	CT-SC-60-400 XPG	Sujungiklis	1470849	E90	CT-TP-85-100 PG	T-jungties elementas	1469888	E90
CT-LP-60-400 XPG	Kampinis elementas	1470881	E90	CT-SC-60-50 HDG	Sujungiklis	1470396	E90	CT-TP-85-200 HDG	T-jungties elementas	1469961	E90
CT-LP-60-50 HDG	Kampinis elementas	1429139	E90	CT-SC-60-50 PG	Sujungiklis	1470368	E90	CT-TP-85-200 PG	T-jungties elementas	1469889	E90
CT-LP-60-50 PG	Kampinis elementas	1429135	E90	CT-SC-60-50 XPG	Sujungiklis	1470844	E90	CT-TP-85-300 HDG	T-jungties elementas	1469962	E90
CT-LP-60-50 XPG	Kampinis elementas	1470876	E90	CT-SC-60-500 HDG	Sujungiklis	1470402	E90	CT-TP-85-300 PG	T-jungties elementas	1469890	E90
CT-LP-60-500 HDG	Kampinis elementas	1469934	E90	CT-SC-60-500 PG	Sujungiklis	1470374	E90	CT-TP-85-400 HDG	T-jungties elementas	1469963	E90
CT-LP-60-500 PG	Kampinis elementas	1469862	E90	CT-SC-60-500 XPG	Sujungiklis	1470850	E90	CT-TP-85-400 PG	T-jungties elementas	1469891	E90
CT-LP-60-500 XPG	Kampinis elementas	1470882	E90	CT-SC-60-75 HDG	Sujungiklis	1470397	E90	CT-TP-85-500 HDG	T-jungties elementas	1469964	E90
CT-LP-60-75 HDG	Kampinis elementas	1429140	E90	CT-SC-60-75 PG	Sujungiklis	1470369	E90	CT-TP-85-500 PG	T-jungties elementas	1469892	E90
CT-LP-60-75 PG	Kampinis elementas	1429136	E90	CT-SC-60-75 XPG	Sujungiklis	1470845	E90	CT-US-60-100 L=3000 HDG	Kabelių lovy	1469490	E90
CT-LP-60-75 XPG	Kampinis elementas	1470877	E90	CT-SC-85-100 HDG	Sujungiklis	1470404	E90	CT-US-60-100 L=3000 PG	Kabelių lovy	1469386	E90
CT-LP-85-100 HDG	Kampinis elementas	1469936	E90	CT-SC-85-100 PG	Sujungiklis	1470376	E90	CT-US-60-100 L=3000 XPG	Kabelių lovy	1461672	E90
CT-LP-85-100 PG	Kampinis elementas	1469864	E90	CT-SC-85-200 HDG	Sujungiklis	1470405	E90	CT-US-60-200 L=3000 HDG	Kabelių lovy	1469491	E90
CT-LP-85-200 HDG	Kampinis elementas	1469937	E90	CT-SC-85-200 PG	Sujungiklis	1470377	E90	CT-US-60-200 L=3000 PG	Kabelių lovy	1469387	E90
CT-LP-85-200 PG	Kampinis elementas	1469865	E90	CT-SC-85-300 HDG	Sujungiklis	1470406	E90	CT-US-60-200 L=3000 XPG	Kabelių lovy	1461673	E90
CT-LP-85-300 HDG	Kampinis elementas	1469938	E90	CT-SC-85-300 PG	Sujungiklis	1470378	E90	CT-US-60-300 L=3000 HDG	Kabelių lovy	1469492	E90
CT-LP-85-300 PG	Kampinis elementas	1469866	E90	CT-SC-85-400 HDG	Sujungiklis	1470407	E90	CT-US-60-300 L=3000 PG	Kabelių lovy	1469388	E90
CT-LP-85-400 HDG	Kampinis elementas	1469939	E90	CT-SC-85-400 PG	Sujungiklis	1470379	E90	CT-US-60-300 L=3000 XPG	Kabelių lovy	1461674	E90
CT-LP-85-400 PG	Kampinis elementas	1469867	E90	CT-SC-85-500 HDG	Sujungiklis	1470408	E90	CT-US-60-400 L=3000 HDG	Kabelių lovy	1469493	E90
CT-LP-85-500 HDG	Kampinis elementas	1469940	E90	CT-SC-85-500 PG	Sujungiklis	1470380	E90	CT-US-60-400 L=3000 PG	Kabelių lovy	1469389	E90
CT-LP-85-500 PG	Kampinis elementas	1469868	E90	CT-SCS-60 HDG	Sujungiklis	1470345	E90	CT-US-60-400 L=3000 XPG	Kabelių lovy	1461675	E90
CT-PS-60-100 L=3000 HDG	Kabelių lovy	1469462	E90	CT-SCS-60 PG	Sujungiklis	1470341	E90	CT-US-60-50 L=3000 HDG	Kabelių lovy	1469488	E90
CT-PS-60-100 L=3000 PG	Kabelių lovy	1469358	E90	CT-SCS-60 XPG	Sujungiklis	1470865	E90	CT-US-60-50 L=3000 PG	Kabelių lovy	1469384	E90
CT-PS-60-100 L=3000 XPG	Kabelių lovy	1461634	E90	CT-SCS-85 HDG	Sujungiklis	1470346	E90	CT-US-60-50 L=3000 XPG	Kabelių lovy	1461670	E90
CT-PS-60-200 L=3000 HDG	Kabelių lovy	1469463	E90	CT-SCS-85 PG	Sujungiklis	1470342	E90	CT-US-60-500 L=3000 HDG	Kabelių lovy	1469494	E90
CT-PS-60-200 L=3000 PG	Kabelių lovy	1469359	E90	CT-TC-100 HDG	Dangtis	1470092	E90	CT-US-60-500 L=3000 PG	Kabelių lovy	1469390	E90
CT-PS-60-200 L=3000 XPG	Kabelių lovy	1461635	E90	CT-TC-100 PG	Dangtis	1470074	E90	CT-US-60-500 L=3000 XPG	Kabelių lovy	1461676	E90
CT-PS-60-300 L=3000 HDG	Kabelių lovy	1469464	E90	CT-TC-100 XPG	Dangtis	1470933	E90	CT-US-60-75 L=3000 HDG	Kabelių lovy	1469489	E90
CT-PS-60-300 L=3000 PG	Kabelių lovy	1469360	E90	CT-TC-200 HDG	Dangtis	1470093	E90	CT-US-60-75 L=3000 PG	Kabelių lovy	1469385	E90
CT-PS-60-300 L=3000 XPG	Kabelių lovy	1461636	E90	CT-TC-200 PG	Dangtis	1470075	E90	CT-US-60-75 L=3000 XPG	Kabelių lovy	1461671	E90
CT-PS-60-400 L=3000 HDG	Kabelių lovy	1469465	E90	CT-TC-200 XPG	Dangtis	1470934	E90	CT-US-85-100 L=3000 HDG	Kabelių lovy	1469496	E90
CT-PS-60-400 L=3000 PG	Kabelių lovy	1469361	E90	CT-TC-300 HDG	Dangtis	1470094	E90	CT-US-85-100 L=3000 PG	Kabelių lovy	1469392	E90
CT-PS-60-400 L=3000 XPG	Kabelių lovy	1461637	E90	CT-TC-300 PG	Dangtis	1470076	E90	CT-US-85-200 L=3000 HDG	Kabelių lovy	1469497	E90
CT-PS-60-50 L=3000 HDG	Kabelių lovy	1469460	E90	CT-TC-300 XPG	Dangtis	1470935	E90	CT-US-85-200 L=3000 PG	Kabelių lovy	1469393	E90
CT-PS-60-50 L=3000 PG	Kabelių lovy	1469356	E90	CT-TC-400 HDG	Dangtis	1470095	E90	CT-US-85-300 L=3000 HDG	Kabelių lovy	1469498	E90
CT-PS-60-50 L=3000 XPG	Kabelių lovy	1461632	E90	CT-TC-400 PG	Dangtis	1470077	E90	CT-US-85-300 L=3000 PG	Kabelių lovy	1469394	E90
CT-PS-60-500 L=3000 HDG	Kabelių lovy	1469466	E90	CT-TC-400 XPG	Dangtis	1470936	E90	CT-US-85-300 L=3000 XPG	Kabelių lovy	1461680	E90
CT-PS-60-500 L=3000 PG	Kabelių lovy	1469362	E90	CT-TC-50 HDG	Dangtis	1429191	E90	CT-US-85-400 L=3000 HDG	Kabelių lovy	1469499	E90
CT-PS-60-500 L=3000 XPG	Kabelių lovy	1461638	E90	CT-TC-50 PG	Dangtis	1429189	E90	CT-US-85-400 L=3000 PG	Kabelių lovy	1469395	E90
CT-PS-60-75 L=3000 HDG	Kabelių lovy	1469461	E90	CT-TC-50 XPG	Dangtis	1470931	E90	CT-US-85-400 L=3000 XPG	Kabelių lovy	1461681	E90
CT-PS-60-75 L=3000 PG	Kabelių lovy	1469357	E90	CT-TC-500 HDG	Dangtis	1470096	E90	CT-US-85-500 L=3000 HDG	Kabelių lovy	1469500	E90
CT-PS-60-75 L=3000 XPG	Kabelių lovy	1461633	E90	CT-TC-500 PG	Dangtis	1470078	E90	CT-US-85-500 L=3000 PG	Kabelių lovy	1469396	E90
CT-PS-85-100 L=3000 HDG	Kabelių lovy	1469468	E90	CT-TC-500 XPG	Dangtis	1470937	E90	CT-US-85-500 L=3000 XPG	Kabelių lovy	1461682	E90
CT-PS-85-100 L=3000 PG	Kabelių lovy	1469364	E90	CT-TC-75 HDG	Dangtis	1429192	E90	CT-VD-60-100 HDG	Vertikalusis kampas	1470200	E90
CT-PS-85-100 L=3000 XPG	Kabelių lovy	1461640	E90	CT-TC-75 PG	Dangtis	1429190	E90	CT-VD-60-100 PG	Vertikalusis kampas	1470152	E90
CT-PS-85-200 L=3000 HDG	Kabelių lovy	1469469	E90	CT-TC-75 XPG	Dangtis	1470932	E90	CT-VD-60-100 XPG	Vertikalusis kampas	1470982	E90
CT-PS-85-200 L=3000 PG	Kabelių lovy	1469365	E90	CT-TP-60-100 HDG	T-jungties elementas	1469954	E90	CT-VD-60-200 HDG	Vertikalusis kampas	1470201	E90
CT-PS-85-200 L=3000 XPG	Kabelių lovy	1461641	E90	CT-TP-60-100 PG	T-jungties elementas	1469882	E90	CT-VD-60-200 PG	Vertikalusis kampas	1470153	E90
CT-PS-85-300 L=3000 HDG	Kabelių lovy	1469470	E90	CT-TP-60-100 XPG	T-jungties elementas	1470905	E90	CT-VD-60-200 XPG	Vertikalusis kampas	1470983	E90
CT-PS-85-300 L=3000 PG	Kabelių lovy	1469366	E90	CT-TP-60-200 HDG	T-jungties elementas	1469955	E90	CT-VD-60-300 HDG	Vertikalusis kampas	1470202	E90
CT-PS-85-300 L=3000 XPG	Kabelių lovy	1461642	E90	CT-TP-60-200 PG	T-jungties elementas	1469883	E90	CT-VD-60-300 PG	Vertikalusis kampas	1470154	E90
CT-PS-85-400 L=3000 HDG	Kabelių lovy	1469471	E90	CT-TP-60-200 XPG	T-jungties elementas	1470906	E90	CT-VD-60-300 XPG	Vertikalusis kampas	1470984	E90
CT-PS-85-400 L=3000 PG	Kabelių lovy	1469367	E90	CT-TP-60-300 HDG	T-jungties elementas	1469956	E90	CT-VD-60-400 HDG	Vertikalusis kampas	1470203	E90
CT-PS-85-400 L=3000 XPG	Kabelių lovy	1461643	E90	CT-TP-60-300 PG	T-jungties elementas	1469884	E90	CT-VD-60-400 PG	Vertikalusis kampas	1470155	E90
CT-PS-85-500 L=3000 HDG	Kabelių lovy	1469472	E90	CT-TP-60-300 XPG	T-jungties elementas	1470907	E90	CT-VD-60-400 XPG	Vertikalusis kampas	1470985	E90
CT-PS-85-500 L=3000 PG	Kabelių lovy	1469368	E90	CT-TP-60-400 HDG	T-jungties elementas	1469957	E90	CT-VD-60-500 HDG	Vertikalusis kampas	1470204	E90
CT-PS-85-500 L=3000 XPG	Kabelių lovy	1461644	E90	CT-TP-60-400 PG	T-jungties elementas	1469885	E90	CT-VD-60-500 PG	Vertikalusis kampas	1470156	E90
CT-SC-60-100 HDG	Sujungiklis	1470398	E90	CT-TP-60-400 XPG	T-jungties elementas	1470908	E90	CT-VD-60-500 XPG	Vertikalusis kampas	1470986	E90
CT-SC-60-100 PG	Sujungiklis	1470370	E90	CT-TP-60-50 HDG	T-jungties elementas	1429159	E90	CT-VD-85-100 HDG	Vertikalusis kampas	1470206	E90
CT-SC-60-100 XPG	Sujungiklis	1470846	E90	CT-TP-60-50 PG	T-jungties elementas	1429147	E90	CT-VD-85-100 PG	Vertikalusis kampas	1470158	E90

GAMINIO PAVADINIMAS		KODAS		GAMINIO PAVADINIMAS		KODAS		GAMINIO PAVADINIMAS		KODAS	
CT-VD-85-200 HDG	Vertikalusis kampas	1470207	E90	CT-VUC-60-400 PG	Dangtis	1429465	E90	GT-10 L=2000 HDG	Srieginys strypas	1449160	E90
CT-VD-85-200 PG	Vertikalusis kampas	1470159	E90	CT-VUC-60-400 XPG	Dangtis	1470991	E90	GT-16 L=2000 EG	Srieginys strypas	1449651	E90
CT-VD-85-300 HDG	Vertikalusis kampas	1470208	E90	CT-VUC-60-500 HDG	Dangtis	1429484	E90	GT-16 L=2000 HDG	Srieginys strypas	1449161	E90
CT-VD-85-300 PG	Vertikalusis kampas	1470160	E90	CT-VUC-60-500 PG	Dangtis	1429466	E90	GT-6 L=1000 EG	Srieginys strypas	1459420	E90
CT-VD-85-400 HDG	Vertikalusis kampas	1470209	E90	CT-VUC-60-500 XPG	Dangtis	1470992	E90	HK13-150 HDG	Traversa	1449641	E90
CT-VD-85-400 PG	Vertikalusis kampas	1470161	E90	CT-VUC-85-100 HDG	Dangtis	1429486	E90	HK13-210 HDG	Traversa	1449642	E90
CT-VD-85-500 HDG	Vertikalusis kampas	1470210	E90	CT-VUC-85-100 PG	Dangtis	1429468	E90	HK13-210 PG	Traversa	1449472	E90
CT-VD-85-500 PG	Vertikalusis kampas	1470162	E90	CT-VUC-85-200 HDG	Dangtis	1429487	E90	HK13-216 HDG	Traversa	1449692	E90
CT-VDC-60-100 HDG	Dangtis	1429654	E90	CT-VUC-85-200 PG	Dangtis	1429469	E90	HK13-216 PG	Traversa	1449462	E90
CT-VDC-60-100 PG	Dangtis	1429626	E90	CT-VUC-85-300 HDG	Dangtis	1429488	E90	HK13-310 HDG	Traversa	1449643	E90
CT-VDC-60-100 XPG	Dangtis	1470994	E90	CT-VUC-85-300 PG	Dangtis	1429470	E90	HK13-310 PG	Traversa	1449473	E90
CT-VDC-60-200 HDG	Dangtis	1429656	E90	CT-VUC-85-400 HDG	Dangtis	1429489	E90	HK13-316 HDG	Traversa	1449693	E90
CT-VDC-60-200 PG	Dangtis	1429627	E90	CT-VUC-85-400 PG	Dangtis	1429471	E90	HK13-316 PG	Traversa	1449463	E90
CT-VDC-60-200 XPG	Dangtis	1470995	E90	CT-VUC-85-500 HDG	Dangtis	1429490	E90	HK13-410 HDG	Traversa	1449644	E90
CT-VDC-60-300 HDG	Dangtis	1429657	E90	CT-VUC-85-500 PG	Dangtis	1429472	E90	HK13-410 PG	Traversa	1449474	E90
CT-VDC-60-300 PG	Dangtis	1429628	E90	CT-WR-60-100 HDG	Plotį reguliuojantis elementas	1470567	E90	HK13-416 HDG	Traversa	1449694	E90
CT-VDC-60-300 XPG	Dangtis	1470996	E90	CT-WR-60-100 PG	Plotį reguliuojantis elementas	1470555	E90	HK13-416 PG	Traversa	1449464	E90
CT-VDC-60-400 HDG	Dangtis	1429658	E90	CT-WR-60-200 HDG	Plotį reguliuojantis elementas	1470568	E90	HK13-510 HDG	Traversa	1449645	E90
CT-VDC-60-400 PG	Dangtis	1429629	E90	CT-WR-60-200 PG	Plotį reguliuojantis elementas	1470556	E90	HK13-510 PG	Traversa	1449475	E90
CT-VDC-60-400 XPG	Dangtis	1470997	E90	CT-WR-60-300 HDG	Plotį reguliuojantis elementas	1470569	E90	HK13-516 HDG	Traversa	1449695	E90
CT-VDC-60-500 HDG	Dangtis	1429659	E90	CT-WR-60-300 PG	Plotį reguliuojantis elementas	1470557	E90	HK13-516 PG	Traversa	1449465	E90
CT-VDC-60-500 PG	Dangtis	1429630	E90	CT-WR-85-100 HDG	Plotį reguliuojantis elementas	1470570	E90	HK13-610 PG	Traversa	1449476	E90
CT-VDC-60-500 XPG	Dangtis	1470998	E90	CT-WR-85-100 PG	Plotį reguliuojantis elementas	1470558	E90	HK13-616 HDG	Traversa	1449696	E90
CT-VDC-85-100 HDG	Dangtis	1429661	E90	CT-WR-85-200 HDG	Plotį reguliuojantis elementas	1470571	E90	HK13-616 PG	Traversa	1449466	E90
CT-VDC-85-100 PG	Dangtis	1429636	E90	CT-WR-85-200 PG	Plotį reguliuojantis elementas	1470559	E90	HST AP-40 L=2000	Skiriamasis profilis	1430401	E90
CT-VDC-85-200 HDG	Dangtis	1429662	E90	CT-WR-85-300 HDG	Plotį reguliuojantis elementas	1470572	E90	HST AS L=6030	Atraminis profilis	1430410	E90
CT-VDC-85-200 PG	Dangtis	1429637	E90	CT-WR-85-300 PG	Plotį reguliuojantis elementas	1470560	E90	HST ASR L=6030	Atraminis profilis	1430411	E90
CT-VDC-85-300 HDG	Dangtis	1429663	E90	CT-XC-100 HDG	Dangtis	1470098	E90	HST CCA-12	Spaustukas kabeliams	1342076	E90
CT-VDC-85-300 PG	Dangtis	1429638	E90	CT-XC-100 PG	Dangtis	1470080	E90	HST CCA-14	Spaustukas kabeliams	1342077	E90
CT-VDC-85-400 HDG	Dangtis	1429664	E90	CT-XC-200 HDG	Dangtis	1470099	E90	HST CCA-18	Spaustukas kabeliams	1342078	E90
CT-VDC-85-400 PG	Dangtis	1429639	E90	CT-XC-200 PG	Dangtis	1470081	E90	HST CCA-22	Spaustukas kabeliams	1342079	E90
CT-VDC-85-500 HDG	Dangtis	1429665	E90	CT-XC-300 HDG	Dangtis	1470100	E90	HST CCA-26	Spaustukas kabeliams	1342080	E90
CT-VDC-85-500 PG	Dangtis	1429640	E90	CT-XC-300 PG	Dangtis	1470082	E90	HST CCA-30	Spaustukas kabeliams	1342081	E90
CT-VU-60-100 HDG	Vertikalusis kampas	1470176	E90	CT-XC-400 HDG	Dangtis	1470101	E90	HST CCA-34	Spaustukas kabeliams	1342082	E90
CT-VU-60-100 PG	Vertikalusis kampas	1470128	E90	CT-XC-400 PG	Dangtis	1470083	E90	HST CCA-40	Spaustukas kabeliams	1342083	E90
CT-VU-60-100 XPG	Vertikalusis kampas	1470976	E90	CT-XC-50 HDG	Dangtis	1429197	E90	HST CCA-46	Spaustukas kabeliams	1342084	E90
CT-VU-60-200 HDG	Vertikalusis kampas	1470177	E90	CT-XC-50 PG	Dangtis	1429195	E90	HST CCA-52	Spaustukas kabeliams	1342085	E90
CT-VU-60-200 PG	Vertikalusis kampas	1470129	E90	CT-XC-500 HDG	Dangtis	1470102	E90	HST CCA-60	Spaustukas kabeliams	1342086	E90
CT-VU-60-200 XPG	Vertikalusis kampas	1470977	E90	CT-XC-500 PG	Dangtis	1470084	E90	HST CCA-82	Spaustukas kabeliams	1342087	E90
CT-VU-60-300 HDG	Vertikalusis kampas	1470178	E90	CT-XC-75 HDG	Dangtis	1429198	E90	HST FP L=1980	Atraminis profilis	1430414	E90
CT-VU-60-300 PG	Vertikalusis kampas	1470130	E90	CT-XC-75 PG	Dangtis	1429196	E90	HST GT-10 L=2000	Srieginys strypas	1430420	E90
CT-VU-60-300 XPG	Vertikalusis kampas	1470978	E90	CT-XP-60-100 HDG	X-jungties elementas	1469978	E90	HST GT-16 L=2000	Srieginys strypas	1430421	E90
CT-VU-60-400 HDG	Vertikalusis kampas	1470179	E90	CT-XP-60-100 PG	X-jungties elementas	1469906	E90	HST HK13-216	Traversa	1430252	E90
CT-VU-60-400 PG	Vertikalusis kampas	1470131	E90	CT-XP-60-200 HDG	X-jungties elementas	1469979	E90	HST HK13-316	Traversa	1430253	E90
CT-VU-60-400 XPG	Vertikalusis kampas	1470979	E90	CT-XP-60-200 PG	X-jungties elementas	1469907	E90	HST HK13-416	Traversa	1430254	E90
CT-VU-60-500 HDG	Vertikalusis kampas	1470180	E90	CT-XP-60-300 HDG	X-jungties elementas	1469980	E90	HST HK13-516	Traversa	1430255	E90
CT-VU-60-500 PG	Vertikalusis kampas	1470132	E90	CT-XP-60-300 PG	X-jungties elementas	1469908	E90	HST HK13-616	Traversa	1430256	E90
CT-VU-60-500 XPG	Vertikalusis kampas	1470980	E90	CT-XP-60-400 HDG	X-jungties elementas	1469981	E90	HST JM M10	Jungiamoji veržlė	1430434	E90
CT-VU-85-100 HDG	Vertikalusis kampas	1470182	E90	CT-XP-60-400 PG	X-jungties elementas	1469909	E90	HST JM M16	Jungiamoji veržlė	1430435	E90
CT-VU-85-100 PG	Vertikalusis kampas	1470134	E90	CT-XP-60-50 HDG	X-jungties elementas	1429176	E90	HST KK	Spaustukas	1430300	E90
CT-VU-85-100 XPG	Vertikalusis kampas	1470183	E90	CT-XP-60-50 PG	X-jungties elementas	1429167	E90	HST KKF	Spaustukas	1430302	E90
CT-VU-85-200 HDG	Vertikalusis kampas	1470183	E90	CT-XP-60-500 HDG	X-jungties elementas	1469982	E90	HST KS20-200 L=6000	Kabelių kopėčios	1430012	E90
CT-VU-85-200 PG	Vertikalusis kampas	1470135	E90	CT-XP-60-500 PG	X-jungties elementas	1469910	E90	HST KS20-300 L=6000	Kabelių kopėčios	1430013	E90
CT-VU-85-300 HDG	Vertikalusis kampas	1470184	E90	CT-XP-60-75 HDG	X-jungties elementas	1429177	E90	HST KS20-400 L=6000	Kabelių kopėčios	1430014	E90
CT-VU-85-300 PG	Vertikalusis kampas	1470136	E90	CT-XP-60-75 PG	X-jungties elementas	1429168	E90	HST KS20-500 L=6000	Kabelių kopėčios	1430015	E90
CT-VU-85-400 HDG	Vertikalusis kampas	1470185	E90	CT-XP-85-100 HDG	X-jungties elementas	1469984	E90	HST KS20-600 L=6000	Kabelių kopėčios	1430016	E90
CT-VU-85-400 PG	Vertikalusis kampas	1470137	E90	CT-XP-85-100 PG	X-jungties elementas	1469912	E90	HST KS80-150 L=6000	Kabelių kopėčios	1430001	E90
CT-VU-85-500 HDG	Vertikalusis kampas	1470186	E90	CT-XP-85-200 HDG	X-jungties elementas	1469985	E90	HST KS80-200 L=6000	Kabelių kopėčios	1430002	E90
CT-VU-85-500 PG	Vertikalusis kampas	1470138	E90	CT-XP-85-200 PG	X-jungties elementas	1469913	E90	HST KS80-300 L=6000	Kabelių kopėčios	1430003	E90
CT-VUC-60-100 HDG	Dangtis	1429480	E90	CT-XP-85-300 HDG	X-jungties elementas	1469986	E90	HST KS80-400 L=6000	Kabelių kopėčios	1430004	E90
CT-VUC-60-100 PG	Dangtis	1429462	E90	CT-XP-85-300 PG	X-jungties elementas	1469914	E90	HST KS80-500 L=6000	Kabelių kopėčios	1430005	E90
CT-VUC-60-100 XPG	Dangtis	1470988	E90	CT-XP-85-400 HDG	X-jungties elementas	1469987	E90	HST KS80-600 L=6000	Kabelių kopėčios	1430006	E90
CT-VUC-60-200 HDG	Dangtis	1429481	E90	CT-XP-85-400 PG	X-jungties elementas	1469915	E90	HST KS90-150 R=300	90° kampas	1430051	E90
CT-VUC-60-200 PG	Dangtis	1429463	E90	CT-XP-85-500 HDG	X-jungties elementas	1469988	E90	HST KS90-200 R=300	90° kampas	1430052	E90
CT-VUC-60-200 XPG	Dangtis	1470989	E90	CT-XP-85-500 PG	X-jungties elementas	1469916	E90	HST KS90-300 R=300	90° kampas	1430053	E90
CT-VUC-60-300 HDG	Dangtis	1429482	E90	FP L=1980 HDG	Atraminis profilis	1449620	E90	HST KS90-400 R=300	90° kampas	1430054	E90
CT-VUC-60-300 PG	Dangtis	1429464	E90	FP L=1980 PG	Atraminis profilis	1449619	E90	HST KS90-500 R=300	90° kampas	1430055	E90
CT-VUC-60-300 XPG	Dangtis	1470990	E90	GT-10 L=2000 EG	Srieginys strypas	1449650	E90	HST KS90-600 R=300	90° kampas	1430056	E90
CT-VUC-60-400 HDG	Dangtis	1429483	E90								

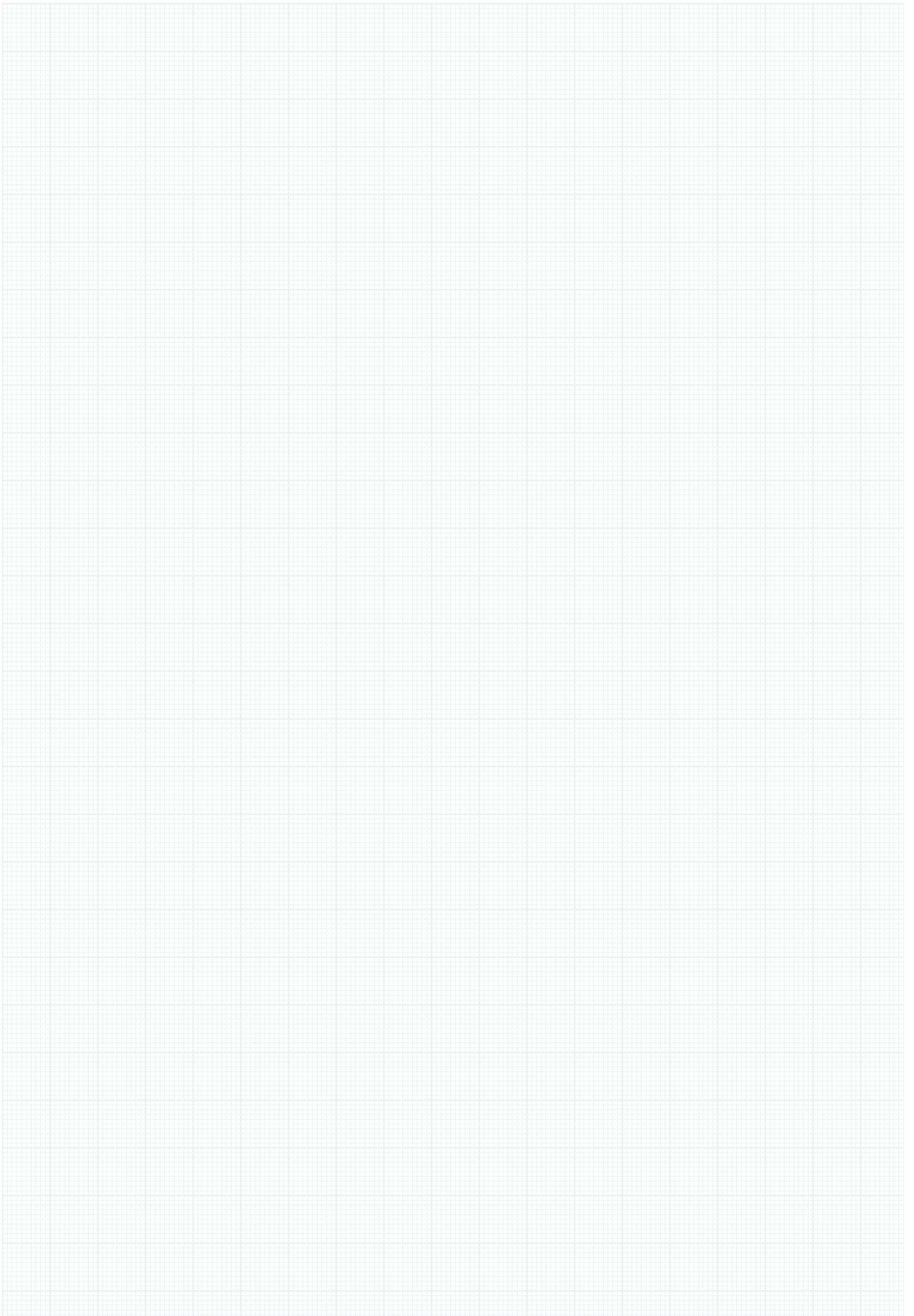
GAMINIO PAVADINIMAS		KODAS		GAMINIO PAVADINIMAS		KODAS		GAMINIO PAVADINIMAS		KODAS	
HST KSF-VT	Tarpinė atrama	1430312	E90	KRA-40-200 L=3000 M	Kabelių lovys	1431232	E90	CT-TP-60-400 HDG	T-jungties elementas	1469957	E90
HST KST-150 R=300	T-jungties elementas	1430091	E90	KRA-40-200 L=3000 PG	Kabelių lovys	1431212	E90	CT-TP-60-400 PG	T-jungties elementas	1469885	E90
HST KST-200 R=300	T-jungties elementas	1430092	E90	KRA-40-300 L=3000 M	Kabelių lovys	1431233	E90	CT-TP-60-400 XPG	T-jungties elementas	1470908	E90
HST KST-300 R=300	T-jungties elementas	1430093	E90	KRA-40-300 L=3000 PG	Kabelių lovys	1431213	E90	CT-TP-60-50 HDG	T-jungties elementas	1429159	E90
HST KST-400 R=300	T-jungties elementas	1430094	E90	KRA-40-400 L=3000 M	Kabelių lovys	1431234	E90	CT-TP-60-50 PG	T-jungties elementas	1429147	E90
HST KST-500 R=300	T-jungties elementas	1430095	E90	CT-SC-60-200 HDG	Sujungiklis	1470399	E90	KRA-40-400 L=3000 PG	Kabelių lovys	1431214	E90
HST KST-600 R=300	T-jungties elementas	1430096	E90	CT-SC-60-200 PG	Sujungiklis	1470371	E90	KRA-40-500 L=3000 M	Kabelių lovys	1431235	E90
HST MEK 70 L=6000	Šviestuvų tvirtinimo lovys	1430570	E60	CT-SC-60-200 XPG	Sujungiklis	1470847	E90	KRA-40-500 L=3000 PG	Kabelių lovys	1431215	E90
HST MEK J-70	Sujungiklis	1430584	E60	CT-SC-60-300 HDG	Sujungiklis	1470400	E90	KRA-60-100 L=3000 M	Kabelių lovys	1432021	E90
HST MEK RK-70	Traversa	1430582	E60	CT-SC-60-300 PG	Sujungiklis	1470372	E90	KRA-60-100 L=3000 PG	Kabelių lovys	1432001	E90
HST MU M10	Veržlė	1430436	E90	CT-SC-60-300 XPG	Sujungiklis	1470848	E90	KRA-60-200 L=3000 M	Kabelių lovys	1432022	E90
HST MU M16	Veržlė	1430437	E90	CT-SC-60-400 HDG	Sujungiklis	1470401	E90	KRA-60-200 L=3000 PG	Kabelių lovys	1432002	E90
HST MU M6	Veržlė	1430426	E90	CT-SC-60-400 PG	Sujungiklis	1470373	E90	KRA-60-300 L=3000 M	Kabelių lovys	1432023	E90
HST RS 1	Varžtų komplektas	1430428	E90	CT-SC-60-400 XPG	Sujungiklis	1470849	E90	KRA-60-300 L=3000 PG	Kabelių lovys	1432003	E90
HST RS 2	Varžtų komplektas	1430429	E90	CT-SC-60-50 HDG	Sujungiklis	1470396	E90	KRA-60-400 L=3000 M	Kabelių lovys	1432024	E90
HST RS 3	Varžtų komplektas	1430430	E90	CT-SC-60-50 PG	Sujungiklis	1470368	E90	KRA-60-400 L=3000 PG	Kabelių lovys	1432004	E90
HST RS KSF	Varžtų komplektas	1430438	E90	CT-SC-60-50 XPG	Sujungiklis	1470844	E90	KRA-60-500 L=3000 M	Kabelių lovys	1432025	E90
HST RTF-10	Lubų apkaba	1430305	E90	CT-SC-60-500 HDG	Sujungiklis	1470402	E90	KRA-60-500 L=3000 PG	Kabelių lovys	1432005	E90
HST RTF-16	Lubų apkaba	1430306	E90	CT-SC-60-500 PG	Sujungiklis	1470374	E90	KRL-100 L=3000 M	Dangtis	1431831	E90
HST SK-150 L=1500	Dangtis	1430361	E90	CT-SC-60-500 XPG	Sujungiklis	1470850	E90	KRL-100 L=3000 PG	Dangtis	1431821	E90
HST SK-200 L=1500	Dangtis	1430362	E90	CT-SC-60-75 HDG	Sujungiklis	1470397	E90	KRL-200 L=3000 M	Dangtis	1431832	E90
HST SK-300 L=1500	Dangtis	1430363	E90	CT-SC-60-75 PG	Sujungiklis	1470369	E90	KRL-200 L=3000 PG	Dangtis	1431822	E90
HST SK-400 L=1500	Dangtis	1430364	E90	CT-SC-60-75 XPG	Sujungiklis	1470845	E90	KRL-300 L=3000 M	Dangtis	1431833	E90
HST SK-500 L=1500	Dangtis	1430365	E90	CT-SC-85-100 HDG	Sujungiklis	1470404	E90	KRL-300 L=3000 PG	Dangtis	1431823	E90
HST SK-600 L=1500	Dangtis	1430366	E90	CT-SC-85-100 PG	Sujungiklis	1470376	E90	KRL-400 L=3000 M	Dangtis	1431834	E90
HST SMT	Slankiojanti veržlė	1430422	E90	CT-SC-85-200 HDG	Sujungiklis	1470405	E90	KRL-400 L=3000 PG	Dangtis	1431824	E90
HST SR-100 L=2000	Lovys žemosios įtampos kabeliams	1430403	E90	CT-SC-85-200 PG	Sujungiklis	1470377	E90	KRL-500 L=3000 M	Dangtis	1431835	E90
HST SR-150 L=2000	Lovys žemosios įtampos kabeliams	1430404	E90	CT-SC-85-300 HDG	Sujungiklis	1470406	E90	KRL-500 L=3000 PG	Dangtis	1431825	E90
HST SR-50 L=2000	Lovys žemosios įtampos kabeliams	1430402	E90	CT-SC-85-300 PG	Sujungiklis	1470378	E90	KRL-J-150 PG	Sujungiklis	1432916	E90
HST SSR	Sujungiklis	1430290	E90	CT-SC-85-400 HDG	Sujungiklis	1470407	E90	KRL-J-150 XPG	Sujungiklis	1433457	E90
HST SSU	Sujungiklis	1430291	E90	CT-SC-85-400 PG	Sujungiklis	1470379	E90	KRL-J-200 PG	Sujungiklis	1432852	E90
HST TP1-1000	Lubų pakaba	1430193	E90	CT-SC-85-500 HDG	Sujungiklis	1470408	E90	KRL-J-200 XPG	Sujungiklis	1433458	E90
HST TP1-1500	Lubų pakaba	1430194	E90	CT-SC-85-500 PG	Sujungiklis	1470380	E90	KRL-J-300 PG	Sujungiklis	1432853	E90
HST TP1-2000	Lubų pakaba	1430195	E90	CT-SCS-60 HDG	Sujungiklis	1470345	E90	KRL-J-300 XPG	Sujungiklis	1433459	E90
HST TP1-250	Lubų pakaba	1430190	E90	CT-SCS-60 PG	Sujungiklis	1470341	E90	KRL-J-400 PG	Sujungiklis	1432854	E90
HST TP1-500	Lubų pakaba	1430191	E90	CT-SCS-60 XPG	Sujungiklis	1470865	E90	KRL-J-400 XPG	Sujungiklis	1433460	E90
HST TP1-750	Lubų pakaba	1430192	E90	CT-SCS-85 HDG	Sujungiklis	1470346	E90	KRL-J-500 PG	Sujungiklis	1432855	E90
HST TP2-1000	Lubų pakaba	1430201	E90	CT-SCS-85 PG	Sujungiklis	1470342	E90	KRL-J-500 XPG	Sujungiklis	1433461	E90
HST TP2-1500	Lubų pakaba	1430202	E90	CT-TC-100 HDG	Dangtis	1470092	E90	KRL-J-600 XPG	Sujungiklis	1433462	E90
HST TP2-2000	Lubų pakaba	1430203	E90	CT-TC-100 PG	Dangtis	1470074	E90	KRL-KS-150 L=3000 PG	Dangtis	1432898	E90
HST TP2-3000	Lubų pakaba	1430204	E90	CT-TC-100 XPG	Dangtis	1470933	E90	KRL-KS-150 L=3000 XPG	Dangtis	1433311	E90
HST TP2-500	Lubų pakaba	1430200	E90	CT-TC-200 HDG	Dangtis	1470093	E90	KRL-KS-200 L=3000 PG	Dangtis	1432847	E90
HST TPK-200	Kronšteinas	1430262	E90	CT-TC-200 PG	Dangtis	1470075	E90	KRL-KS-200 L=3000 XPG	Dangtis	1433312	E90
HST TPK-300	Kronšteinas	1430263	E90	CT-TC-200 XPG	Dangtis	1470934	E90	KRL-KS-300 L=3000 PG	Dangtis	1432848	E90
HST TPK-400	Kronšteinas	1430264	E90	CT-TC-300 HDG	Dangtis	1470094	E90	KRL-KS-300 L=3000 XPG	Dangtis	1433313	E90
HST TPK-500	Kronšteinas	1430265	E90	CT-TC-300 PG	Dangtis	1470076	E90	KRL-KS-400 L=3000 PG	Dangtis	1432849	E90
HST TPK-600	Kronšteinas	1430266	E90	CT-TC-300 XPG	Dangtis	1470935	E90	KRL-KS-400 L=3000 XPG	Dangtis	1433314	E90
HST VF	T sujungimo elementas	1430310	E90	CT-TC-400 HDG	Dangtis	1470095	E90	KRL-KS-500 L=3000 PG	Dangtis	1432850	E90
HST VK2	Sieninis tvirtinimas	1430303	E90	CT-TC-400 PG	Dangtis	1470077	E90	KRL-KS-500 L=3000 XPG	Dangtis	1433315	E90
HST VKF-200 4KN	Sieninis kronšteinas	1430172	E90	CT-TC-400 XPG	Dangtis	1470936	E90	KRL-KS-600 L=3000 PG	Dangtis	1432851	E90
HST VKF-300 4KN	Sieninis kronšteinas	1430173	E90	CT-TC-50 HDG	Dangtis	1429191	E90	KRL-KS-600 L=3000 XPG	Dangtis	1433316	E90
HST VKF-400 4KN	Sieninis kronšteinas	1430174	E90	CT-TC-50 PG	Dangtis	1429189	E90	KRL-KS45-150 R=300 XPG	Dangtis	1433467	E90
HST VKF-500 4KN	Sieninis kronšteinas	1430175	E90	CT-TC-50 XPG	Dangtis	1470931	E90	KRL-KS45-200 R=300 XPG	Dangtis	1433468	E90
HST VKF-600 4KN	Sieninis kronšteinas	1430176	E90	CT-TC-500 HDG	Dangtis	1470096	E90	KRL-KS45-300 R=300 XPG	Dangtis	1433469	E90
HST VKF-700 4KN	Sieninis kronšteinas	1430177	E90	CT-TC-500 PG	Dangtis	1470078	E90	KRL-KS45-400 R=300 XPG	Dangtis	1433470	E90
HST ĄF	Galinis elementas	1430313	E90	CT-TC-500 XPG	Dangtis	1470937	E90	KRL-KS45-500 R=300 XPG	Dangtis	1433471	E90
JM M10 EG	Jungiamoji veržlė	1449704	E90	CT-TC-75 HDG	Dangtis	1429192	E90	KRL-KS45-600 R=300 XPG	Dangtis	1433472	E90
JM M10 HDG	Jungiamoji veržlė	1431748	E90	CT-TC-75 PG	Dangtis	1429190	E90	KRL-KS90-150 R=300 PG	Dangtis	1432801	E90
JM M16 EG	Jungiamoji veržlė	1449705	E90	CT-TC-75 XPG	Dangtis	1470932	E90	KRL-KS90-150 R=300 XPG	Dangtis	1433326	E90
JM M16 HDG	Jungiamoji veržlė	1431749	E90	CT-TP-60-100 HDG	T-jungties elementas	1469954	E90	KRL-KS90-150 R=600 PG	Dangtis	1432901	E90
JM M6 EG	Jungiamoji veržlė	1459425	E90	CT-TP-60-100 PG	T-jungties elementas	1469882	E90	KRL-KS90-150 R=600 XPG	Dangtis	1433336	E90
KK HDG	Spaustukas	1449676	E90	CT-TP-60-100 XPG	T-jungties elementas	1470905	E90	KRL-KS90-200 R=100 PG	Dangtis	1432817	E90
KK PG	Spaustukas	1449486	E90	CT-TP-60-200 HDG	T-jungties elementas	1469955	E90	KRL-KS90-200 R=100 XPG	Dangtis	1433321	E90
KK-MK HDG	Spaustukas	1433139	E60	CT-TP-60-200 PG	T-jungties elementas	1469883	E90	KRL-KS90-200 R=300 PG	Dangtis	1432802	E90
KK-MK PG	Spaustukas	1449249	E60	CT-TP-60-200 XPG	T-jungties elementas	1470906	E90	KRL-KS90-200 R=300 XPG	Dangtis	1433327	E90
KKF HDG	Spaustukas	1449678	E90	CT-TP-60-300 HDG	T-jungties elementas	1469956	E90	KRL-KS90-200 R=600 PG	Dangtis	1432807	E90
KRA-40-100 L=3000 M	Kabelių lovys	1431231	E90	CT-TP-60-300 PG	T-jungties elementas	1469884	E90	KRL-KS90-200 R=600 XPG	Dangtis	1433337	E90
KRA-40-100 L=3000 PG	Kabelių lovys	1431211	E90	CT-TP-60-300 XPG	T-jungties elementas	1470907	E90	KRL-KS90-300 R=100 PG	Dangtis	1432818	E90

GAMINIO PAVADINIMAS				KODAS		GAMINIO PAVADINIMAS				KODAS		GAMINIO PAVADINIMAS				KODAS	
KRL-KS90-300 R=100 XPG	Dangtis	1433322	E90	KRL-KSX-500 R=300 XPG	Dangtis	1433382	E90	KS60-500 L=3000 PG	Kabelių kopėčios	1433020	E90						
KRL-KS90-300 R=300 PG	Dangtis	1432803	E90	KRL-KSX-600 R=300 PG	Dangtis	1432841	E90	KS60-500 L=6000 HDG	Kabelių kopėčios	1433095	E90						
KRL-KS90-300 R=300 XPG	Dangtis	1433328	E90	KRL-KSX-600 R=300 XPG	Dangtis	1433383	E90	KS60-500 L=6000 PG	Kabelių kopėčios	1433030	E90						
KRL-KS90-300 R=600 PG	Dangtis	1432808	E90	KRL-RS90-100 M	Dangtis	1431721	E90	KS60-600 L=3000 PG	Kabelių kopėčios	1433021	E90						
KRL-KS90-300 R=600 XPG	Dangtis	1433338	E90	KRL-RS90-100 PG	Dangtis	1431881	E90	KS60-600 L=6000 HDG	Kabelių kopėčios	1433096	E90						
KRL-KS90-400 R=100 PG	Dangtis	1432819	E90	KRL-RS90-200 M	Dangtis	1431722	E90	KS60-600 L=6000 PG	Kabelių kopėčios	1433031	E90						
KRL-KS90-400 R=100 XPG	Dangtis	1433323	E90	KRL-RS90-200 PG	Dangtis	1431882	E90	KS80-150 L=3000 HDG	Kabelių kopėčios	1449406	E90						
KRL-KS90-400 R=300 PG	Dangtis	1432804	E90	KRL-RS90-300 M	Dangtis	1431723	E90	KS80-150 L=6000 HDG	Kabelių kopėčios	1449521	E90						
KRL-KS90-400 R=300 XPG	Dangtis	1433329	E90	KRL-RS90-300 PG	Dangtis	1431883	E90	KS80-200 L=3000 HDG	Kabelių kopėčios	1449407	E90						
KRL-KS90-400 R=600 PG	Dangtis	1432809	E90	KRL-RS90-400 M	Dangtis	1431724	E90	KS80-200 L=6000 HDG	Kabelių kopėčios	1449522	E90						
KRL-KS90-400 R=600 XPG	Dangtis	1433339	E90	KRL-RS90-400 PG	Dangtis	1431884	E90	KS80-200 SP2.0 L=6000 HDG	Kabelių kopėčios	1449507	E90						
KRL-KS90-500 R=100 PG	Dangtis	1432820	E90	KRL-RS90-500 M	Dangtis	1431725	E90	KS80-300 L=3000 HDG	Kabelių kopėčios	1449408	E90						
KRL-KS90-500 R=100 XPG	Dangtis	1433324	E90	KRL-RS90-500 PG	Dangtis	1431885	E90	KS80-300 L=6000 HDG	Kabelių kopėčios	1449523	E90						
KRL-KS90-500 R=300 PG	Dangtis	1432805	E90	KRL-RT-100 M	Dangtis	1431811	E90	KS80-300 SP2.0 L=6000 HDG	Kabelių kopėčios	1449508	E90						
KRL-KS90-500 R=300 XPG	Dangtis	1433330	E90	KRL-RT-100 PG	Dangtis	1431891	E90	KS80-400 L=3000 HDG	Kabelių kopėčios	1449409	E90						
KRL-KS90-500 R=600 PG	Dangtis	1432810	E90	KRL-RT-200 M	Dangtis	1431812	E90	KS80-400 L=6000 HDG	Kabelių kopėčios	1449524	E90						
KRL-KS90-500 R=600 XPG	Dangtis	1433340	E90	KRL-RT-200 PG	Dangtis	1431892	E90	KS80-400 SP2.0 L=6000 HDG	Kabelių kopėčios	1449509	E90						
KRL-KS90-600 R=100 PG	Dangtis	1432821	E90	KRL-RT-300 M	Dangtis	1431813	E90	KS80-500 L=3000 HDG	Kabelių kopėčios	1449410	E90						
KRL-KS90-600 R=100 XPG	Dangtis	1433325	E90	KRL-RT-300 PG	Dangtis	1431893	E90	KS80-500 L=6000 HDG	Kabelių kopėčios	1449525	E90						
KRL-KS90-600 R=300 PG	Dangtis	1432806	E90	KRL-RT-400 M	Dangtis	1431814	E90	KS80-500 SP2.0 L=6000 HDG	Kabelių kopėčios	1449510	E90						
KRL-KS90-600 R=300 XPG	Dangtis	1433331	E90	KRL-RT-400 PG	Dangtis	1431894	E90	KS80-600 L=3000 HDG	Kabelių kopėčios	1449411	E90						
KRL-KS90-600 R=600 PG	Dangtis	1432811	E90	KRL-RT-500 M	Dangtis	1431815	E90	KS80-600 L=6000 HDG	Kabelių kopėčios	1449526	E90						
KRL-KS90-600 R=600 XPG	Dangtis	1433341	E90	KRL-RT-500 PG	Dangtis	1431895	E90	KS80-600 SP2.0 L=6000 HDG	Kabelių kopėčios	1449511	E90						
KRL-KST-150 R=1000 PG	Dangtis	1432908	E90	KS20-200 K L=3000 PG	Kabelių kopėčios	1431802	E90	KS90-150 R=1000 HDG	90° kampas	1449553	E90						
KRL-KST-150 R=1000 XPG	Dangtis	1433372	E90	KS20-200 K L=6000 PG	Kabelių kopėčios	1431907	E90	KS90-150 R=300 HDG	90° kampas	1449547	E90						
KRL-KST-150 R=300 PG	Dangtis	1432906	E90	KS20-200 L=3000 HDG	Kabelių kopėčios	1433112	E90	KS90-150 R=600 HDG	90° kampas	1449541	E90						
KRL-KST-150 R=300 XPG	Dangtis	1433352	E90	KS20-200 L=3000 PG	Kabelių kopėčios	1449401	E90	KS90-200 R=100 HDG	90° kampas	1449560	E90						
KRL-KST-150 R=600 PG	Dangtis	1432907	E90	KS20-200 L=6000 HDG	Kabelių kopėčios	1433102	E90	KS90-200 R=1000 HDG	90° kampas	1449554	E90						
KRL-KST-150 R=600 XPG	Dangtis	1433362	E90	KS20-200 L=6000 PG	Kabelių kopėčios	1449502	E90	KS90-200 R=300 HDG	90° kampas	1449548	E90						
KRL-KST-200 R=1000 PG	Dangtis	1432832	E90	KS20-300 K L=3000 PG	Kabelių kopėčios	1431803	E90	KS90-200 R=600 HDG	90° kampas	1449542	E90						
KRL-KST-200 R=1000 XPG	Dangtis	1433373	E90	KS20-300 K L=6000 PG	Kabelių kopėčios	1431908	E90	KS90-300 R=100 HDG	90° kampas	1449561	E90						
KRL-KST-200 R=300 PG	Dangtis	1432822	E90	KS20-300 L=3000 HDG	Kabelių kopėčios	1433113	E90	KS90-300 R=1000 HDG	90° kampas	1449555	E90						
KRL-KST-200 R=300 XPG	Dangtis	1433353	E90	KS20-300 L=3000 PG	Kabelių kopėčios	1449402	E90	KS90-300 R=300 HDG	90° kampas	1449549	E90						
KRL-KST-200 R=600 PG	Dangtis	1432827	E90	KS20-300 L=6000 HDG	Kabelių kopėčios	1433103	E90	KS90-300 R=600 HDG	90° kampas	1449543	E90						
KRL-KST-200 R=600 XPG	Dangtis	1433363	E90	KS20-300 L=6000 PG	Kabelių kopėčios	1449503	E90	KS90-400 R=100 HDG	90° kampas	1449562	E90						
KRL-KST-300 R=1000 PG	Dangtis	1432833	E90	KS20-400 K L=3000 PG	Kabelių kopėčios	1431804	E90	KS90-400 R=1000 HDG	90° kampas	1449556	E90						
KRL-KST-300 R=1000 XPG	Dangtis	1433374	E90	KS20-400 K L=6000 PG	Kabelių kopėčios	1431909	E90	KS90-400 R=300 HDG	90° kampas	1449550	E90						
KRL-KST-300 R=300 PG	Dangtis	1432823	E90	KS20-400 L=3000 HDG	Kabelių kopėčios	1433114	E90	KS90-400 R=600 HDG	90° kampas	1449544	E90						
KRL-KST-300 R=300 XPG	Dangtis	1433354	E90	KS20-400 L=3000 PG	Kabelių kopėčios	1449403	E90	KS90-500 R=100 HDG	90° kampas	1449563	E90						
KRL-KST-300 R=600 PG	Dangtis	1432828	E90	KS20-400 L=6000 HDG	Kabelių kopėčios	1433104	E90	KS90-500 R=1000 HDG	90° kampas	1449557	E90						
KRL-KST-300 R=600 XPG	Dangtis	1433364	E90	KS20-400 L=6000 PG	Kabelių kopėčios	1449504	E90	KS90-500 R=300 HDG	90° kampas	1449551	E90						
KRL-KST-400 R=1000 PG	Dangtis	1432834	E90	KS20-500 K L=3000 PG	Kabelių kopėčios	1431805	E90	KS90-500 R=600 HDG	90° kampas	1449545	E90						
KRL-KST-400 R=1000 XPG	Dangtis	1433375	E90	KS20-500 K L=6000 PG	Kabelių kopėčios	1431911	E90	KS90-600 R=100 HDG	90° kampas	1449564	E90						
KRL-KST-400 R=300 PG	Dangtis	1432824	E90	KS20-500 L=3000 HDG	Kabelių kopėčios	1433115	E90	KS90-600 R=1000 HDG	90° kampas	1449558	E90						
KRL-KST-400 R=300 XPG	Dangtis	1433355	E90	KS20-500 L=3000 PG	Kabelių kopėčios	1449404	E90	KS90-600 R=300 HDG	90° kampas	1449552	E90						
KRL-KST-400 R=600 PG	Dangtis	1432829	E90	KS20-500 L=6000 HDG	Kabelių kopėčios	1433105	E90	KS90-600 R=600 HDG	90° kampas	1449546	E90						
KRL-KST-400 R=600 XPG	Dangtis	1433365	E90	KS20-500 L=6000 PG	Kabelių kopėčios	1449505	E90	KSF-VT HDG	Tarpinė atrama	1449682	E90						
KRL-KST-500 R=1000 PG	Dangtis	1432835	E90	KS20-600 K L=3000 PG	Kabelių kopėčios	1431806	E90	KSF80-200 L=6000 HDG	Kabelių kopėčios	1449532	E90						
KRL-KST-500 R=1000 XPG	Dangtis	1433376	E90	KS20-600 K L=6000 PG	Kabelių kopėčios	1431912	E90	KSF80-300 L=6000 HDG	Kabelių kopėčios	1449533	E90						
KRL-KST-500 R=300 PG	Dangtis	1432825	E90	KS20-600 L=3000 HDG	Kabelių kopėčios	1433116	E90	KSF80-400 L=6000 HDG	Kabelių kopėčios	1449534	E90						
KRL-KST-500 R=300 XPG	Dangtis	1433356	E90	KS20-600 L=3000 PG	Kabelių kopėčios	1449405	E90	KSF80-500 L=6000 HDG	Kabelių kopėčios	1449535	E90						
KRL-KST-500 R=600 PG	Dangtis	1432830	E90	KS20-600 L=6000 HDG	Kabelių kopėčios	1433106	E90	KSF80-600 L=6000 HDG	Kabelių kopėčios	1449536	E90						
KRL-KST-500 R=600 XPG	Dangtis	1433366	E90	KS20-600 L=6000 PG	Kabelių kopėčios	1449506	E90	KSF90-200 R=300 HDG	90° kampas	1449441	E90						
KRL-KST-600 R=1000 PG	Dangtis	1432836	E90	KS45-150 R=300 HDG	45° kampas	1449211	E90	KSF90-300 R=300 HDG	90° kampas	1449442	E90						
KRL-KST-600 R=1000 XPG	Dangtis	1433377	E90	KS45-200 R=300 HDG	45° kampas	1449212	E90	KSF90-400 R=300 HDG	90° kampas	1449443	E90						
KRL-KST-600 R=300 PG	Dangtis	1432826	E90	KS45-300 R=300 HDG	45° kampas	1449213	E90	KSF90-500 R=300 HDG	90° kampas	1449444	E90						
KRL-KST-600 R=300 XPG	Dangtis	1433357	E90	KS45-400 R=300 HDG	45° kampas	1449214	E90	KSF90-600 R=300 HDG	90° kampas	1449445	E90						
KRL-KST-600 R=600 PG	Dangtis	1432831	E90	KS45-500 R=300 HDG	45° kampas	1449215	E90	KST-150 R=1000 HDG	T-jungties elementas	1449421	E90						
KRL-KST-600 R=600 XPG	Dangtis	1433367	E90	KS45-600 R=300 HDG	45° kampas	1449216	E90	KST-150 R=300 HDG	T-jungties elementas	1449568	E90						
KRL-KSX-150 R=300 PG	Dangtis	1432912	E90	KS60-200 L=3000 PG	Kabelių kopėčios	1433017	E90	KST-150 R=600 HDG	T-jungties elementas	1449582	E90						
KRL-KSX-150 R=300 XPG	Dangtis	1433378	E90	KS60-200 L=6000 HDG	Kabelių kopėčios	1433092	E90	KST-200 R=1000 HDG	T-jungties elementas	1449422	E90						
KRL-KSX-200 R=300 PG	Dangtis	1432837	E90	KS60-200 L=6000 PG	Kabelių kopėčios	1433027	E90	KST-200 R=300 HDG	T-jungties elementas	1449569	E90						
KRL-KSX-200 R=300 XPG	Dangtis	1433379	E90	KS60-300 L=3000 PG	Kabelių kopėčios	1433018	E90	KST-200 R=600 HDG	T-jungties elementas	1449583	E90						
KRL-KSX-300 R=300 PG	Dangtis	1432838	E90	KS60-300 L=6000 HDG	Kabelių kopėčios	1433093	E90	KST-300 R=1000 HDG	T-jungties elementas	1449423	E90						
KRL-KSX-300 R=300 XPG	Dangtis	1433380	E90	KS60-300 L=6000 PG	Kabelių kopėčios	1433028	E90	KST-300 R=300 HDG	T-jungties elementas	1449570	E90						
KRL-KSX-400 R=300 PG	Dangtis	1432839	E90	KS60-400 L=3000 PG	Kabelių kopėčios	1433019	E90	KST-300 R=600 HDG	T-jungties elementas	1449584	E90						
KRL-KSX-400 R=300 XPG	Dangtis	1433381	E90	KS60-400 L=6000 HDG	Kabelių kopėčios	1433094	E90	KST-400 R=1000 HDG	T-jungties elementas	1449424	E90						
KRL-KSX-500 R=300 PG	Dangtis	1432840	E90	KS60-400 L=6000 PG	Kabelių kopėčios	1433029	E90	KST-400 R=300 HDG	T-jungties elementas	1449571	E90						

GAMINIO PAVADINIMAS			KODAS		GAMINIO PAVADINIMAS			KODAS		GAMINIO PAVADINIMAS			KODAS	
KST-400 R=600 HDG	T-jungties elementas	1449585	E90	P-40-200 KRA M	Galinis elementas	1431782	E90	RMK-40-300 10 PG	Traversa	1431493	E90			
KST-500 R=1000 HDG	T-jungties elementas	1449425	E90	P-40-200 KRA PG	Galinis elementas	1431772	E90	RMK-40-400 10 M	Traversa	1431504	E90			
KST-500 R=300 HDG	T-jungties elementas	1449572	E90	P-40-300 KRA M	Galinis elementas	1431783	E90	RMK-40-400 10 PG	Traversa	1431494	E90			
KST-500 R=600 HDG	T-jungties elementas	1449586	E90	P-40-300 KRA PG	Galinis elementas	1431773	E90	RMK-40-500 10 M	Traversa	1431505	E90			
KST-600 R=1000 HDG	T-jungties elementas	1449426	E90	P-40-400 KRA M	Galinis elementas	1431784	E90	RMK-40-500 10 PG	Traversa	1431495	E90			
KST-600 R=300 HDG	T-jungties elementas	1449573	E90	P-40-400 KRA PG	Galinis elementas	1431774	E90	RMK-60-100 10 M	Traversa	1432621	E90			
KST-600 R=600 HDG	T-jungties elementas	1449587	E90	P-40-500 KRA M	Galinis elementas	1431785	E90	RMK-60-100 10 PG	Traversa	1432611	E90			
KSX-150 R=300 HDG	X-jungties elementas	1449576	E90	P-40-500 KRA PG	Galinis elementas	1431775	E90	RMK-60-200 10 M	Traversa	1432622	E90			
KSX-200 R=300 HDG	X-jungties elementas	1449577	E90	P-60-100 KRA M	Galinis elementas	1432681	E90	RMK-60-200 10 PG	Traversa	1432612	E90			
KSX-300 R=300 HDG	X-jungties elementas	1449578	E90	P-60-100 KRA PG	Galinis elementas	1432671	E90	RMK-60-300 10 M	Traversa	1432623	E90			
KSX-400 R=300 HDG	X-jungties elementas	1449579	E90	P-60-200 KRA M	Galinis elementas	1432682	E90	RMK-60-300 10 PG	Traversa	1432613	E90			
KSX-500 R=300 HDG	X-jungties elementas	1449580	E90	P-60-200 KRA PG	Galinis elementas	1432672	E90	RMK-60-400 10 M	Traversa	1432624	E90			
KSX-600 R=300 HDG	X-jungties elementas	1449581	E90	P-60-300 KRA M	Galinis elementas	1432683	E90	RMK-60-400 10 PG	Traversa	1432614	E90			
MEK 110 L=3000 M	Šviestuvų tvirtinimo lovy	1449309	E60	P-60-300 KRA PG	Galinis elementas	1432673	E90	RMK-60-500 10 M	Traversa	1432625	E90			
MEK 110 L=3000 PG	Šviestuvų tvirtinimo lovy	1449307	E60	P-60-400 KRA M	Galinis elementas	1432684	E90	RMK-60-500 10 PG	Traversa	1432615	E90			
MEK 110 L=6000 M	Šviestuvų tvirtinimo lovy	1449317	E60	P-60-400 KRA PG	Galinis elementas	1432674	E90	RS 1 HDG	Varžtų komplektas	1449697	E90			
MEK 110 L=6000 PG	Šviestuvų tvirtinimo lovy	1449313	E60	P-60-500 KRA M	Galinis elementas	1432685	E90	RS 2 HDG	Varžtų komplektas	1449698	E90			
MEK 70 K L=3000 PG	Šviestuvų tvirtinimo lovy	1449305	E60	P-60-500 KRA PG	Galinis elementas	1432675	E90	RS 3 HDG	Varžtų komplektas	1449699	E90			
MEK 70 K L=3000 XPG	Šviestuvų tvirtinimo lovy	1449293	E60	POL-150 L=3000 PG	Apsauginė plokštė	1449417	E90	RS 4 EG	Varžtų komplektas	1448720	E60			
MEK 70 K L=6000 PG	Šviestuvų tvirtinimo lovy	1449311	E60	POL-200 L=3000 PG	Apsauginė plokštė	1449412	E90	RS 4 HDG	Varžtų komplektas	1448721	E60			
MEK 70 K L=6000 XPG	Šviestuvų tvirtinimo lovy	1449296	E60	POL-200 L=3000 XPG	Apsauginė plokštė	1433431	E90	RS 4 HST	Varžtų komplektas	1448722	E60			
MEK 70 L=3000 B	Šviestuvų tvirtinimo lovy	1449268	E60	POL-300 L=3000 PG	Apsauginė plokštė	1449413	E90	RS 5 EG	Varžtų komplektas	1470352	E90			
MEK 70 L=3000 HDG	Šviestuvų tvirtinimo lovy	1429149	E60	POL-300 L=3000 XPG	Apsauginė plokštė	1433432	E90	RS 5 HDG	Varžtų komplektas	1470353	E90			
MEK 70 L=3000 M	Šviestuvų tvirtinimo lovy	1449308	E60	POL-400 L=3000 PG	Apsauginė plokštė	1449414	E90	RS KSF HDG	Varžtų komplektas	1449115	E90			
MEK 70 L=3000 PG	Šviestuvų tvirtinimo lovy	1449306	E60	POL-400 L=3000 XPG	Apsauginė plokštė	1433433	E90	RS MEK J 10 EG	Varžtų komplektas	1449108	E60			
MEK 70 L=6000 B	Šviestuvų tvirtinimo lovy	1449269	E60	POL-500 L=3000 PG	Apsauginė plokštė	1449415	E90	RS MEK J 10 HDG	Varžtų komplektas	1449107	E60			
MEK 70 L=6000 M	Šviestuvų tvirtinimo lovy	1449315	E60	POL-500 L=3000 XPG	Apsauginė plokštė	1433434	E90	RS SSU HDG	Varžtų komplektas	1449111	E90			
MEK 70 L=6000 PG	Šviestuvų tvirtinimo lovy	1449312	E60	POL-600 L=3000 PG	Apsauginė plokštė	1449416	E90	RS VK2 HDG	Varžtų komplektas	1449112	E90			
MEK 70 S L=3000 M	Šviestuvų tvirtinimo lovy	1449303	E60	POL-600 L=3000 XPG	Apsauginė plokštė	1433435	E90	RS90-40-100 M	Kampinis elementas	1431321	E90			
MEK 70 S L=3000 PG	Šviestuvų tvirtinimo lovy	1449304	E60	PPU-150 L=3000 M	Apsauginė plokštė	1432919	E90	RS90-40-100 PG	Kampinis elementas	1431311	E90			
MEK 70 S L=6000 M	Šviestuvų tvirtinimo lovy	1449310	E60	PPU-150 L=3000 PG	Apsauginė plokštė	1432918	E90	RS90-40-200 M	Kampinis elementas	1431322	E90			
MEK 70 S L=6000 PG	Šviestuvų tvirtinimo lovy	1449314	E60	PPU-200 L=3000 M	Apsauginė plokštė	1432892	E90	RS90-40-200 PG	Kampinis elementas	1431312	E90			
MEK J-110 PG	Sujungiklis	1449352	E60	PPU-200 L=3000 PG	Apsauginė plokštė	1432887	E90	RS90-40-300 M	Kampinis elementas	1431323	E90			
MEK J-70 HDG	Sujungiklis	1429150	E60	PPU-300 L=3000 M	Apsauginė plokštė	1432893	E90	RS90-40-300 PG	Kampinis elementas	1431313	E90			
MEK J-70 PG	Sujungiklis	1449351	E60	PPU-300 L=3000 PG	Apsauginė plokštė	1432888	E90	RS90-40-400 M	Kampinis elementas	1431324	E90			
MEK J-70 XPG	Sujungiklis	1449288	E60	PPU-400 L=3000 M	Apsauginė plokštė	1432894	E90	RS90-40-400 PG	Kampinis elementas	1431314	E90			
MEK KR-70	Kampinis elementas	1449329	E60	PPU-400 L=3000 PG	Apsauginė plokštė	1432889	E90	RS90-40-500 M	Kampinis elementas	1431325	E90			
MEK KR-70 M	Kampinis elementas	1449330	E60	PPU-500 L=3000 M	Apsauginė plokštė	1432895	E90	RS90-40-500 PG	Kampinis elementas	1431315	E90			
MEK RK-110 M	Traversa	1449390	E60	PPU-500 L=3000 PG	Apsauginė plokštė	1432890	E90	RS90-60-100 M	Kampinis elementas	1432171	E90			
MEK RK-110 PG	Traversa	1449357	E60	PPU-600 L=3000 M	Apsauginė plokštė	1432896	E90	RS90-60-100 PG	Kampinis elementas	1432161	E90			
MEK RK-70 HDG	Traversa	1429153	E60	PPU-600 L=3000 PG	Apsauginė plokštė	1432891	E90	RS90-60-200 M	Kampinis elementas	1432172	E90			
MEK RK-70 M	Traversa	1449389	E60	PRT-200 PG	Kronšteinas	1449970	E90	RS90-60-200 PG	Kampinis elementas	1432162	E90			
MEK RK-70 PG	Traversa	1449356	E60	PRT-200 XPG	Kronšteinas	1433448	E90	RS90-60-300 M	Kampinis elementas	1432173	E90			
MEK SK-70 M	Sieninis kronšteinas	1449379	E60	PRT-300 PG	Kronšteinas	1449971	E90	RS90-60-300 PG	Kampinis elementas	1432163	E90			
MEK SK-70 PG	Sieninis kronšteinas	1449361	E60	PRT-300 XPG	Kronšteinas	1433449	E90	RS90-60-400 M	Kampinis elementas	1432174	E90			
MK-210 HDG	Traversa	1433122	E60	PRT-400 PG	Kronšteinas	1449972	E90	RS90-60-400 PG	Kampinis elementas	1432164	E90			
MK-210 PG	Traversa	1449242	E60	PRT-400 XPG	Kronšteinas	1433450	E90	RS90-60-500 M	Kampinis elementas	1432175	E90			
MK-216 PG	Traversa	1449252	E60	PRT-500 PG	Kronšteinas	1449973	E90	RS90-60-500 PG	Kampinis elementas	1432165	E90			
MK-310 HDG	Traversa	1433123	E60	PRT-500 XPG	Kronšteinas	1433451	E90	RSS-40-100 M	Sujungiklis	1431421	E90			
MK-310 PG	Traversa	1449243	E60	PRT-600 PG	Kronšteinas	1449974	E90	RSS-40-100 PG	Sujungiklis	1431411	E90			
MK-316 PG	Traversa	1449253	E60	PRT-600 XPG	Kronšteinas	1433452	E90	RSS-40-200 M	Sujungiklis	1431422	E90			
MK-410 HDG	Traversa	1433124	E60	PSK-150 L=3000 PG	Dangtis	1449100	E90	RSS-40-200 PG	Sujungiklis	1431412	E90			
MK-410 PG	Traversa	1449244	E60	PSK-150 L=3000 XPG	Dangtis	1433411	E90	RSS-40-300 M	Sujungiklis	1431423	E90			
MK-416 PG	Traversa	1449254	E60	PSK-200 L=3000 PG	Dangtis	1449101	E90	RSS-40-300 PG	Sujungiklis	1431413	E90			
MK-510 HDG	Traversa	1433125	E60	PSK-200 L=3000 XPG	Dangtis	1433412	E90	RSS-40-400 M	Sujungiklis	1431424	E90			
MK-510 PG	Traversa	1449245	E60	PSK-300 L=3000 PG	Dangtis	1449102	E90	RSS-40-400 PG	Sujungiklis	1431414	E90			
MK-516 PG	Traversa	1449255	E60	PSK-300 L=3000 XPG	Dangtis	1433413	E90	RSS-40-500 M	Sujungiklis	1431425	E90			
MK-610 HDG	Traversa	1433126	E60	PSK-400 L=3000 PG	Dangtis	1449103	E90	RSS-40-500 PG	Sujungiklis	1431415	E90			
MK-610 PG	Traversa	1449246	E60	PSK-400 L=3000 XPG	Dangtis	1433414	E90	RSS-60-100 M	Sujungiklis	1432471	E90			
MK-616 PG	Traversa	1449256	E60	PSK-500 L=3000 PG	Dangtis	1449104	E90	RSS-60-100 PG	Sujungiklis	1432461	E90			
MU M10 EG	Veržlė	1449992	E90	PSK-500 L=3000 XPG	Dangtis	1433415	E90	RSS-60-200 M	Sujungiklis	1432472	E90			
MU M10 HDG	Veržlė	1449166	E90	PSK-600 L=3000 PG	Dangtis	1449105	E90	RSS-60-200 PG	Sujungiklis	1432462	E90			
MU M10 M	Veržlė	1431740	E90	PSK-600 L=3000 XPG	Dangtis	1433416	E90	RSS-60-300 M	Sujungiklis	1432473	E90			
MU M16 EG	Veržlė	1449993	E90	RMK-40-100 10 M	Traversa	1431501	E90	RSS-60-300 PG	Sujungiklis	1432463	E90			
MU M16 HDG	Veržlė	1449167	E90	RMK-40-100 10 PG	Traversa	1431491	E90	RSS-60-400 M	Sujungiklis	1432474	E90			
MU M6 EG	Veržlė strypui M6	1459427	E90	RMK-40-200 10 M	Traversa	1431502	E90	RSS-60-400 PG	Sujungiklis	1432464	E90			
P-40-100 KRA M	Galinis elementas	1431781	E90	RMK-40-200 10 PG	Traversa	1431492	E90	RSS-60-500 M	Sujungiklis	1432475	E90			
P-40-100 KRA PG	Galinis elementas	1431771	E90	RMK-40-300 10 M	Traversa	1431503	E90	RSS-60-500 PG	Sujungiklis	1432465	E90			

GAMINIO PAVADINIMAS			KODAS		GAMINIO PAVADINIMAS			KODAS		GAMINIO PAVADINIMAS			KODAS	
RT-40-100 M	T-jungties elementas	1431361	E90	TP2-P-500 HDG	Lubų pakaba	1449140	E90	WMT-100-100 L=3000 HDG	Vielinis lovys	1448515	E60			
RT-40-100 PG	T-jungties elementas	1431351	E90	TPK-200 HDG	Kronšteinas	1449492	E90	WMT-100-100 L=3000 HST	Vielinis lovys	1448615	E60			
RT-40-200 M	T-jungties elementas	1431362	E90	TPK-300 HDG	Kronšteinas	1449493	E90	WMT-100-200 L=3000 EG	Vielinis lovys	1448416	E60			
RT-40-200 PG	T-jungties elementas	1431352	E90	TPK-400 HDG	Kronšteinas	1449494	E90	WMT-100-200 L=3000 HDG	Vielinis lovys	1448516	E60			
RT-40-300 M	T-jungties elementas	1431363	E90	TPK-500 HDG	Kronšteinas	1449495	E90	WMT-100-200 L=3000 HST	Vielinis lovys	1448616	E60			
RT-40-300 PG	T-jungties elementas	1431353	E90	TPK-600 HDG	Kronšteinas	1449496	E90	WMT-150-200 L=3000 EG	Vielinis lovys	1448423	E60			
RT-40-400 M	T-jungties elementas	1431364	E90	VF HDG	T sujungiklis	1449666	E90	WMT-150-200 L=3000 HDG	Vielinis lovys	1448523	E60			
RT-40-400 PG	T-jungties elementas	1431354	E90	VF PG	T sujungiklis	1449890	E90	WMT-150-200 L=3000 HST	Vielinis lovys	1448623	E60			
RT-40-500 M	T-jungties elementas	1431365	E90	VK-150 2KN HDG	Sieninis kronšteinas	1449590	E90	WMT-50-100 L=3000 EG	Vielinis lovys	1448408	E60			
RT-40-500 PG	T-jungties elementas	1431355	E90	VK-200 2KN HDG	Sieninis kronšteinas	1449591	E90	WMT-50-100 L=3000 HDG	Vielinis lovys	1448508	E60			
RT-60-100 M	T-jungties elementas	1432291	E90	VK-300 2KN HDG	Sieninis kronšteinas	1449592	E90	WMT-50-100 L=3000 HST	Vielinis lovys	1448608	E60			
RT-60-100 PG	T-jungties elementas	1432281	E90	VK-400 2KN HDG	Sieninis kronšteinas	1449593	E90	WMT-50-200 L=3000 EG	Vielinis lovys	1448409	E60			
RT-60-200 M	T-jungties elementas	1432292	E90	VK-500 2KN HDG	Sieninis kronšteinas	1449594	E90	WMT-50-200 L=3000 HDG	Vielinis lovys	1448509	E60			
RT-60-200 PG	T-jungties elementas	1432282	E90	VK-600 2KN HDG	Sieninis kronšteinas	1449595	E90	WMT-50-200 L=3000 HST	Vielinis lovys	1448609	E60			
RT-60-300 M	T-jungties elementas	1432293	E90	VK2 HDG	Sieninis tvirtinimas	1449671	E90	WMT-50-70 L=3000 EG	Vielinis lovys	1448407	E60			
RT-60-300 PG	T-jungties elementas	1432283	E90	VK2 PG	Sieninis tvirtinimas	1449479	E90	WMT-50-70 L=3000 HDG	Vielinis lovys	1448507	E60			
RT-60-400 M	T-jungties elementas	1432294	E90	VKF-200 4KN HDG	Sieninis kronšteinas	1449622	E90	WMT-50-70 L=3000 HST	Vielinis lovys	1448607	E60			
RT-60-400 PG	T-jungties elementas	1432284	E90	VKF-300 4KN HDG	Sieninis kronšteinas	1449623	E90	ĀF HDG	Galinis elementas	1449679	E90			
RT-60-500 M	T-jungties elementas	1432295	E90	VKF-400 4KN HDG	Sieninis kronšteinas	1449624	E90							
RT-60-500 PG	T-jungties elementas	1432285	E90	VKF-500 4KN HDG	Sieninis kronšteinas	1449625	E90							
RTF-10 HDG	Lubų apkaba	1449652	E90	VKF-600 4KN HDG	Sieninis kronšteinas	1449626	E90							
RTF-10 PG	Lubų apkaba	1449484	E90	VKF-700 4KN HDG	Sieninis kronšteinas	1449627	E90							
RTF-16 HDG	Lubų apkaba	1449653	E90	VKZ-100 HDG	Sieninis kronšteinas	1429109	E90							
RTF-S HDG	Lubų apkaba	1449654	E90	VKZ-100 HST	Sieninis kronšteinas	1429113	E90							
RTF-S PG	Lubų apkaba	1449478	E90	VKZ-100 PG	Sieninis kronšteinas	1429105	E90							
RTF-Z HDG	Lubų apkaba	1449656	E90	VKZ-200 HDG	Sieninis kronšteinas	1429110	E90							
SK-150 L=1550 PG	Dangtis	1449711	E90	VKZ-200 HST	Sieninis kronšteinas	1429114	E90							
SK-150 L=1550 XPG	Dangtis	1433421	E90	VKZ-200 PG	Sieninis kronšteinas	1429106	E90							
SK-200 L=1550 PG	Dangtis	1449712	E90	VKZ-300 HDG	Sieninis kronšteinas	1429111	E90							
SK-200 L=1550 XPG	Dangtis	1433422	E90	VKZ-300 HST	Sieninis kronšteinas	1429115	E90							
SK-300 L=1550 PG	Dangtis	1449713	E90	VKZ-300 PG	Sieninis kronšteinas	1429107	E90							
SK-300 L=1550 XPG	Dangtis	1433423	E90	VKZ-400 HDG	Sieninis kronšteinas	1429112	E90							
SK-400 L=1550 PG	Dangtis	1449714	E90	VKZ-400 HST	Sieninis kronšteinas	1429116	E90							
SK-400 L=1550 XPG	Dangtis	1433424	E90	VKZ-400 PG	Sieninis kronšteinas	1429108	E90							
SK-500 L=1550 PG	Dangtis	1449715	E90	VKZ-N-100 HDG	Sieninis kronšteinas	1429122	E90							
SK-500 L=1550 XPG	Dangtis	1433425	E90	VKZ-N-100 HST	Sieninis kronšteinas	1429126	E90							
SK-600 L=1550 PG	Dangtis	1449716	E90	VKZ-N-100 PG	Sieninis kronšteinas	1429117	E90							
SK-600 L=1550 XPG	Dangtis	1433426	E90	VKZ-N-200 HDG	Sieninis kronšteinas	1429123	E90							
SMT HDG	Slankiojanti veržlė	1449684	E90	VKZ-N-200 HST	Sieninis kronšteinas	1429127	E90							
SR-100 L=2000 PG	Lovys žemosios įtampos kabeliams	1449702	E90	VKZ-N-200 PG	Sieninis kronšteinas	1429118	E90							
SR-100 L=2000 XPG	Lovys žemosios įtampos kabeliams	1433464	E90	VKZ-N-300 HDG	Sieninis kronšteinas	1429124	E90							
SR-150 L=2000 PG	Lovys žemosios įtampos kabeliams	1449703	E90	VKZ-N-300 HST	Sieninis kronšteinas	1429128	E90							
SR-150 L=2000 XPG	Lovys žemosios įtampos kabeliams	1433465	E90	VKZ-N-300 PG	Sieninis kronšteinas	1429119	E90							
SR-50 L=2000 PG	Lovys žemosios įtampos kabeliams	1449701	E90	VKZ-N-400 HDG	Sieninis kronšteinas	1429125	E90							
SR-50 L=2000 XPG	Lovys žemosios įtampos kabeliams	1433463	E90	VKZ-N-400 HST	Sieninis kronšteinas	1429129	E90							
SSR HDG	Sujungiklis	1449669	E90	VKZ-N-400 PG	Sieninis kronšteinas	1429121	E90							
SSR PG	Sujungiklis	1449482	E90	WMT CL EG	Gnybto komplektas	1448710	E60							
SSU HDG	Sujungiklis	1449670	E90	WMT CL HDG	Gnybto komplektas	1448703	E60							
TP1-1000 HDG	Lubų pakaba	1449604	E90	WMT CL HST	Gnybto komplektas	1448706	E60							
TP1-1500 HDG	Lubų pakaba	1449606	E90	WMT CL1 EG	Gnybto plokštelė	1448712	E60							
TP1-2000 HDG	Lubų pakaba	1449608	E90	WMT CL1 HDG	Gnybto plokštelė	1448709	E60							
TP1-250 HDG	Lubų pakaba	1449601	E90	WMT CL1 HST	Gnybto plokštelė	1448700	E60							
TP1-500 HDG	Lubų pakaba	1449602	E90	WMT SC1 EG	Fiksuojuantis sujungiklis	1448723	E60							
TP1-750 HDG	Lubų pakaba	1449603	E90	WMT SC1 HDG	Fiksuojuantis sujungiklis	1448724	E60							
TP2-1000 HDG	Lubų pakaba	1449613	E90	WMT SC1 HST	Fiksuojuantis sujungiklis	1448725	E60							
TP2-1500 HDG	Lubų pakaba	1449615	E90	WMT SC2 EG	Fiksuojuantis sujungiklis	1448726	E60							
TP2-2000 HDG	Lubų pakaba	1449617	E90	WMT SC2 HDG	Fiksuojuantis sujungiklis	1448727	E60							
TP2-3000 HDG	Lubų pakaba	1449618	E90	WMT SC2 HST	Fiksuojuantis sujungiklis	1448728	E60							
TP2-500 HDG	Lubų pakaba	1449610	E90	WMT UC EG	Gnybto komplektas	1448711	E60							
TP2-L-1000 HDG	Lubų pakaba	1449131	E90	WMT UC HDG	Gnybto komplektas	1448701	E60							
TP2-L-1500 HDG	Lubų pakaba	1449132	E90	WMT UC HST	Gnybto komplektas	1448702	E60							
TP2-L-2000 HDG	Lubų pakaba	1449133	E90	WMT UC1 EG	Sujungiklio plokštelė	1448713	E60							
TP2-L-3000 HDG	Lubų pakaba	1449134	E90	WMT UC1 HDG	Sujungiklio plokštelė	1448704	E60							
TP2-L-500 HDG	Lubų pakaba	1449130	E90	WMT UC1 HST	Sujungiklio plokštelė	1448707	E60							
TP2-P-1000 HDG	Lubų pakaba	1449141	E90	WMT UC1D EG	Sujungiklio plokštelė	1448714	E60							
TP2-P-1500 HDG	Lubų pakaba	1449142	E90	WMT UC1D HDG	Sujungiklio plokštelė	1448705	E60							
TP2-P-2000 HDG	Lubų pakaba	1449143	E90	WMT UC1D HST	Sujungiklio plokštelė	1448708	E60							
TP2-P-3000 HDG	Lubų pakaba	1449144	E90	WMT-100-100 L=3000 EG	Vielinis lovys	1448415	E60							









Konetie 25, FI-90620 Oulu
+358 207 450 800
meka@meka.eu
www.meka.eu